



CONNECT AND PROTECT

Varistar EMC


nvent

SCHROFF

Schränke – VARISTAR EMC

ÜBERSICHT
HAUPKATALOG

- Schränke 1
- Wandgehäuse . . . 2
- Schrank,
Wandgehäuse-
Zubehör 3
- Klimatechnik . . . 4
- Elektronik-
gehäuse 5
- Baugruppenträger/
19"-Einschübe . . 6
- Frontplatten,
Steckbaugruppen,
Kassetten 7
- Systeme 8
- Netzgeräte 9
- Backplanes 10
- Steckverbinder,
Frontelemente-
system 11
- Anhang 12



01008001



Entwärmung mit perforierter HF-Tür mit hohem Luftdurchsatz (78 %) 41003017



Entwärmung mit HF-Lüfterdach für bis zu 6 Lüfter 01007004



Kabeleinführung im hinteren Teil de über Schiebebleche 01007005



Kabeleinführung mit HF-Anschlussplatte 01007003

Schränke – VARISTAR EMC

ÜBERSICHT

- Schirmdämpfung bis 60 dB bei 1 GHz, 40 dB bei 3 GHz
- Kabeleinführung front- oder rückseitig oder über Bodenzuführung
- Entwärmung mit perforierter Fronttür oder mit Lüfterdach
- Standardschränke ab Lager oder individuell konfigurierbar mit abgestimmtem Zubehörprogramm



01005017

- Ausführungen mit/ohne Kabeleinführung durch Bodenblech
- IP 55



01007017

- Mit perforierter HF-Tür vorn und hinten
- Bodenblech mit Kabeleinführung



01007018

- Mit Lüfterdach und perforiertem Bodenblech mit Kabeleinführung

SERVICEPLUS

- z. B.
- z. B. Modifikationen (Ausbrüche, Sonderfarben)
- z. B. Kundenspezifische Lösungen (Sondergrößen)

Übersicht

VARISTAR-Plattform 1.4
Maßbilder 1.8

VARISTAR EMC, Bodenblech ohne Kabeleinführung 1.55
VARISTAR EMC mit perforierten Türen

VARISTAR EMC mit Lüfterdach

Zubehör
Sockel
19"-Schwenkrahmen
19"-Winkelprofile
19"-Befestigungsmaterial, M6
Gleitschienen
19"-Fachböden
Tiefenstreben
C-Profilschienen
Kabelbinder, Klettband
ServicePLUS configuration

VARISTAR Elektronik 1.10
VARISTAR Seismic 1.84
VARISTAR Daten-/Netzwerktechnik 1.124
VARISTAR Luft/Wasser-Wärmetauscher 1.224

Schränke – VARISTAR EMC



- Schirmdämpfung 60 dB bei 1 GHz, 40 dB bei 3 GHz
-
- Türen mit 4-Punkt-Verriegelung, geschraubte Seitenwände
-
- Bodenblech-Ausführungen
 - ohne Kabeleinführung
 - mit Kabeleinführung

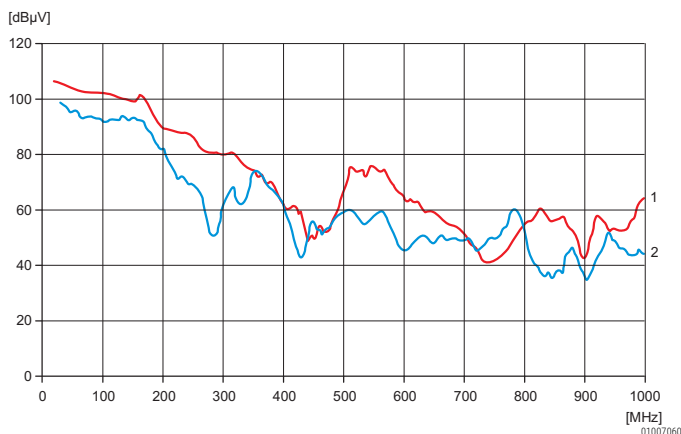
(montiert)

Pos.	Menge	Beschreibung
1	1	Verschweißtes Grundgestell, Slim-Line, St-Profil, RAL 7021, mit
2	4	Nivellierfuß, montiert
3	1	Flachdach, St, innen AlZn, außen RAL 7021
4	1	Fronttür, St, innen AlZn, außen RAL 7035, 180°-Scharnier, 4-Punkt-Verriegelung, Schwenkhebelgriff
5	1	Rücktür, St, innen AlZn, außen RAL 7035, 180°-Scharnier, 4-Punkt-Verriegelung, Schwenkhebelgriff
6	2	außen RAL 7035
7a	1	Bodenblech, einteilig, St, 1,5 mm, Oberfläche AlZn
7b	1	Bodenblech mit Kabeleinführung, St, 1,5 mm, Oberfläche AlZn; Kabeleinführung hinten mit leitfähiger Dichtung, Öffnung 359 mm
9	1	

01005017



01005015



- 1) Schirmdämpfung ohne Kabeleinführung
- 2) Schirmdämpfung mit Kabeleinführung Getestet nach IEC 61587-3,

Höhe HE	Höhe H	H	H	Beschreibung	Bestell-Nr.
42	2000	600	800	Kabeleinführung	10130-020
42	2000	600	800	Kabeleinführung	10130-192
Lenkrollen mit 2 Feststellern Traglast 400 kg, PS/St, VPE 4 Stück, davon 2 Stück mit Feststeller					23130-077
Lenkrollen mit integrierten Nivellierfüßen Traglast 400 kg, VPE 4 Stück					23130-078
ließend für Schwenkhebelgriff (1 Schlüssel passt in alle Schlösser) inkl. 2 Schlüssel					25127-995
Kranöse für Flachdach VPE 4 Stück					23130-072

HINWEIS

- Weitere Abmessungen und Ausführungen siehe ServicePLUS
-
- Für den Einbau von Fachböden und Gleitschienen ist ein weiteres Paar

Schränke – VARISTAR EMC

VARISTAR EMC MIT PERFORIERTEN TÜREN



- Schirmdämpfung 40 dB bei 1 GHz (getestet nach IEC 61587-3)
-
- Türen mit 4-Punkt-Verriegelung, geschraubte Seitenwände
-

(montiert)

Pos.	Menge	Beschreibung
1	1	Verschweißtes Grundgestell, Slim-Line, St-Profil, RAL 7021,
2	4	Nivellierfuß, montiert
3	1	Flachdach, St, innen AlZn, außen RAL 7021
4	1	Fronttür, perforiert, St, innen AlZn, außen RAL 7035, 180°-Schar-
5	1	Rücktür, perforiert, St, innen AlZn, außen RAL 7035, 180°-Schar-
6	2	Seitenwand, geschraubt, St, innen AlZn, außen RAL 7035
7	1	Bodenblech mit Kabeleinführung, St, 1,5 mm, Oberfläche AlZn; Kabeleinführung hinten mit leitfähiger Dichtung, Öffnung 359 mm
8	2	

BESTELLINFORMATIONEN

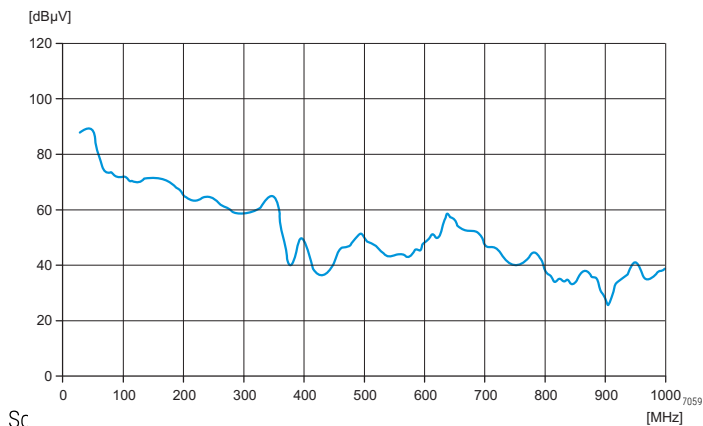
Höhe HE	Höhe H mm	mm	mm	Bestell-Nr.
42	2000	600	800	10130-190
Lenkrollen mit 2 Feststellern Traglast 400 kg, PS/St, VPE 4 Stück, davon 2 Stück mit Feststeller				23130-077
Lenkrollen mit integrierten Nivellierfüßen Traglast 400 kg, VPE 4 Stück				23130-078
ließend für Schwenkhebelgriff (1 Schlüssel passt in alle Schlösser) inkl. 2 Schlüssel				25127-995
Kranöse für Flachdach VPE 4 Stück				23130-072



Perforation

HINWEIS

- Weitere Abmessungen und Ausführungen siehe ServicePLUS
-
- Für den Einbau von Fachböden und Gleitschienen ist ein weiteres Paar



Schränke – VARISTAR EMC

VARISTAR EMC MIT LÜFTERDACH



- Schirmdämpfung 50 dB bei 1 GHz (getestet nach IEC 61587-3)
- Lüfterdach mit 3 Lüftern (bis zu 6 Lüfter sind montierbar)
- Perforiertes Bodenblech mit Kabeleinführung
- Türen mit 4-Punkt-Verriegelung, geschraubte Seitenwände
-

(montiert)

Pos.	Menge	Beschreibung
1	1	Verschweißtes Grundgestell, Slim-Line, St-Profil, RAL 7021,
2	4	Nivellierfuß, montiert
3	1	Dach, angehoben, St, 1,5 mm, RAL 7021; Lüfterblech mit 3 Axiallüftern, 230 V _{AC} Stecker, Kabellänge 2,5 m, IEC 60320-C13-Buchse; Einbauraum für 3 weitere Lüfter vorhanden
4	1	Fronttür, St, innen AlZn, außen RAL 7035, 180°-Scharnier, 4-Punkt-Verriegelung, Schwenkhebelgriff
5	1	Rücktür, St, innen AlZn, außen RAL 7035, 180°-Scharnier, 4-Punkt-Verriegelung, Schwenkhebelgriff
6	2	Seitenwand, geschraubt, St, innen AlZn, außen RAL 7035
7	1	Bodenblech mit Kabeleinführung, perforiert, St, 1,5 mm, Oberfläche AlZn; Kabeleinführung hinten mit leitfähiger Dichtung, Öffnung 359 mm x 60 mm
8	2	

01007018



01007004

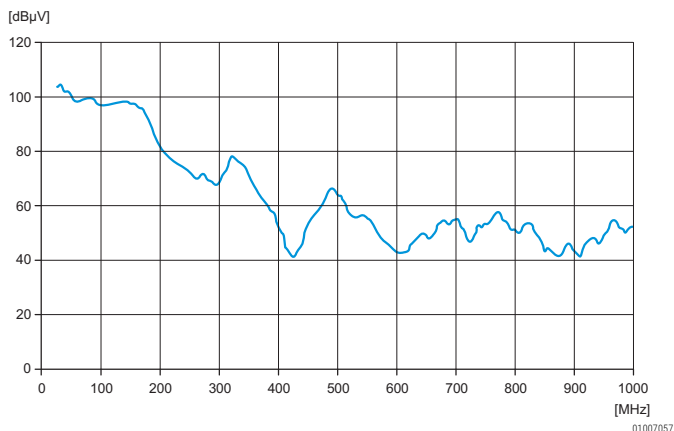
Lüfterdach

BESTELLINFORMATIONEN

Höhe	Höhe H			Bestell-Nr.
HE	mm	mm	mm	
42	2000	600	800	10130-191
Lenkrollen mit 2 Feststellern Traglast 400 kg, PS/St, VPE 4 Stück, davon 2 Stück mit Feststeller				23130-077
Lenkrollen mit integrierten Nivellierfüßen Traglast 400 kg, VPE 4 Stück				23130-078
ließend für Schwenkhebelgriff (1 Schlüssel passt in alle Schlösser) inkl. 2 Schlüssel				25127-995
Kranöse für Lüfterdach VPE 4 Stück				23130-090

HINWEIS

- Weitere Abmessungen und Ausführungen siehe ServicePLUS configura-
-
- Für den Einbau von Fachböden und Gleitschienen ist ein weiteres Paar

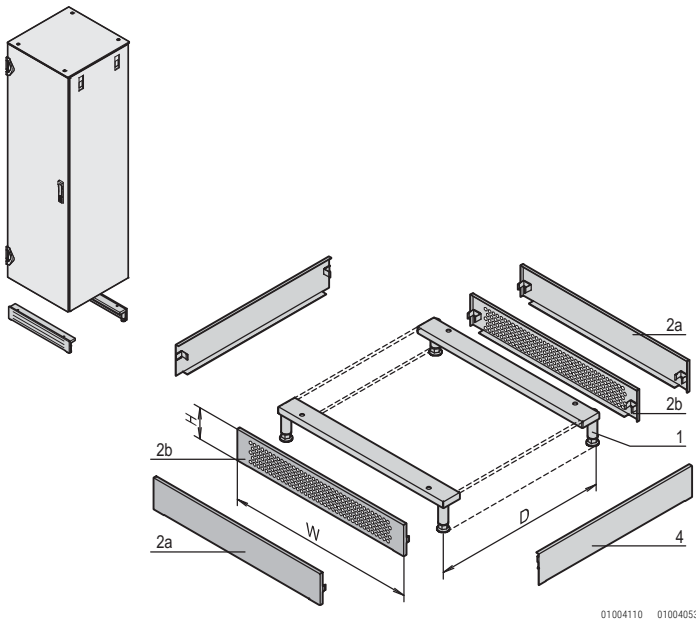


01007057

Schirmdämpfung: Getestet nach IEC 61587-3,

Schränke – VARISTAR EMC

SOCKEL STATIONÄR



- Abnehmbare Blenden ermöglichen allseitige Kabeleinführung
- Sockelhöhe 100 mm, mit Stellfüßen einstellbar von 112 .. 132 mm
- Ausführungen
 - Front-/Rückblende perforiert
 - Front-/Rückblende geschlossen

(Bausatz)

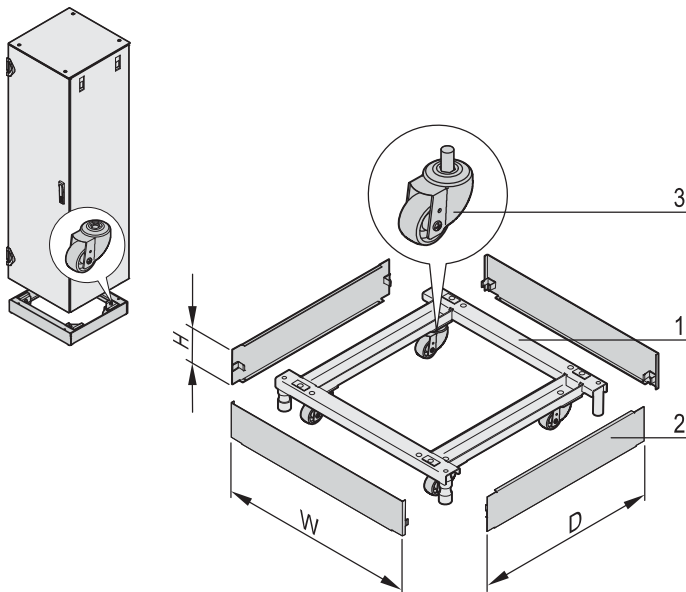
Pos.	Menge	Beschreibung
1	2	Träger mit Stellfüßen, St, 3 mm
2a	2	
3	1	Befestigungsmaterial

BESTELLINFORMATIONEN

Für Schrankbreite W mm	Front-/ Rückblende	Bestell-Nr.
600	perforiert	23130-187
600	geschlossen	23130-387
Pos. 4 Seitenblende Höhe 100 mm, Tiefe 800 mm, VPE 2 Stück		23130-170

HINWEIS

-



- Traglast auf Rollen 400 kg, auf Nivellierfüßen 1000 kg
- Sockelhöhe H = 100 mm, mit Nivellierfüßen einstellbar von 126 ... 134 mm

LIEFERUMFANG

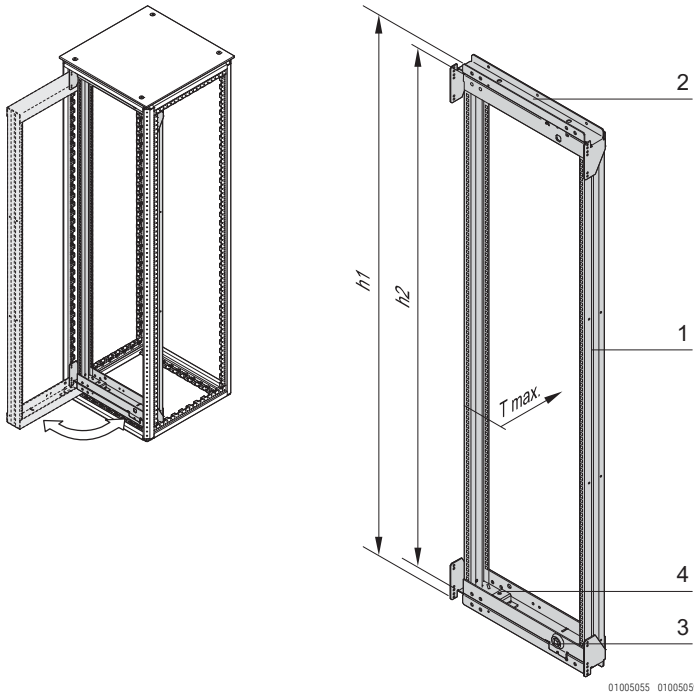
Pos.	Menge	Beschreibung
1	1	Rahmen, St, 3 mm, RAL 7021, mit Nivellierfüßen
2	4	
3	4	Lenkrolle
4	1	Befestigungsmaterial

BESTELLINFORMATIONEN

Für Schrankbreite mm	Für Schranktiefe mm	Bestell-Nr.
600	800	23130-209

Schränke – VARISTAR EMC

19"-SCHWENKRAHMEN



- Für die Aufnahme von 19"-Einschüben und 19"-Baugruppenträgern
- Für volle Höhe oder Teilausbau
- Drehpunkt ist rechts oder links wählbar
-

(Bausatz)

Pos.	Menge	Beschreibung
2	2	
3	2	Vierkantschlösser, 8-mm-Vierkant, inkl. 2 Schlüssel
4	2	120°-Scharnier

BESTELLINFORMATIONEN

Für Schrankhöhe mm	Höhe h1 HE	Höhe h2 HE	Bestell-Nr.
900 für Teilausbau	16	12	21130-740
1200 für Teilausbau	24	21	21130-741
1400 für Teilausbau	29	25	21130-742
1600 für Teilausbau	33	30	21130-743
1800 für Teilausbau	38	34	21130-744
2000	42	39	21130-745

Schwenkrahmenarretierung max. Schwenkwinkel 120°, St, verzinkt, 1 Stück **23130-158**

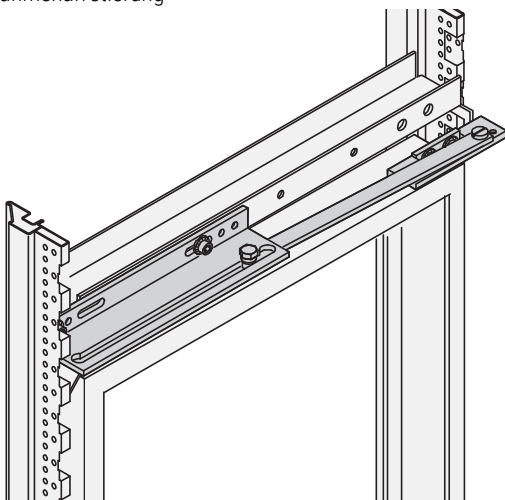
Schloss inkl. 2 Schlüssel **60113-267**

Ersatzschlüssel für Sicherheitsschloss, 1 Stück **60220-003**

Maximale Einbautiefe für Schwenkrahmen Schrank

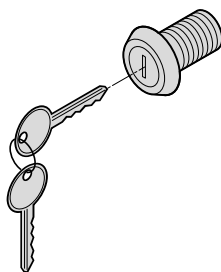
Slim-Line
Heavy-Duty

Schwenkrahmenarretierung



01005061

Sicherheitsschloss

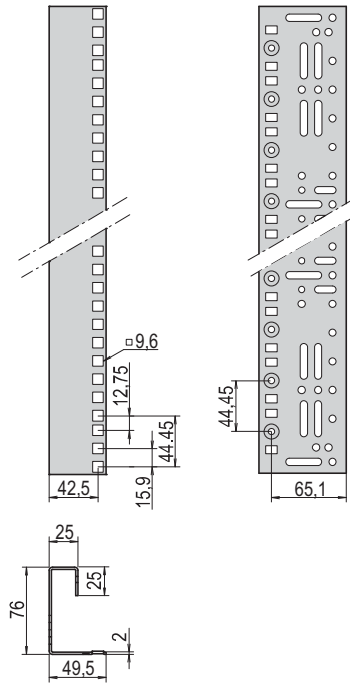
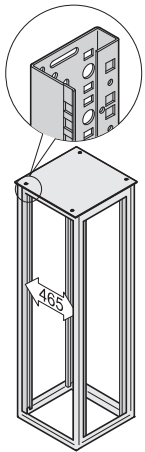


41001517

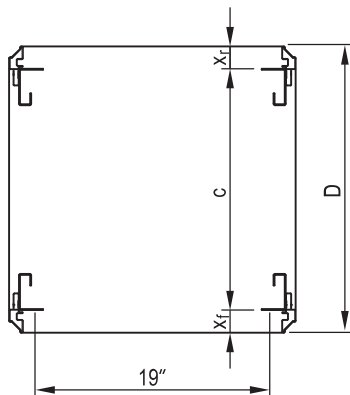
HINWEIS

- 19"-Schwenkrahmen können montiert werden:
-
-
-

Schränke – VARISTAR EMC



01004112 01004131



01005088

 Standardmontagmaß X_r

- Montage erfolgt bei 600 mm breiten Schränken direkt am Gestell

LIEFERUMFANG

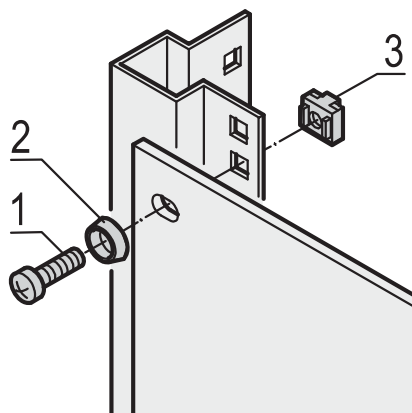
Pos.	Menge	Beschreibung
1	2	19"-Winkelprofil, St, 1,75 mm, Oberfläche AlZn, RAL 7035 oder RAL 7021
2	1	

BESTELLINFORMATIONEN

Für Schrankhöhe mm	Nutzbare Höhe HE	Länge mm	AlZn		
			Bestell-Nr.	Bestell-Nr.	Bestell-Nr.
Teilausbau	8	395	23130-037	23130-027	23130-017
Teilausbau	12	545	23130-038	23130-028	23130-018
Teilausbau	16	745	23130-039	23130-029	23130-019
Teilausbau	20	895	23130-040	23130-030	23130-020
Teilausbau	24	1095	23130-031	23130-021	23130-011
Teilausbau	29	1295	23130-032	23130-022	23130-012
Teilausbau	33	1495	23130-033	23130-023	23130-013
Teilausbau	38	1695	23130-034	23130-024	23130-014
2000	42	1895	23130-035	23130-025	23130-015
Maßstreifen für 19"-Winkelprofile Papier, weiß, durchnummeriert von 1 ... 47 HE, VPE 4 Stück					25127-997

HINWEIS

- Für 19"-Teilausbau werden Tiefenstreben benötigt



sc128

LIEFERUMFANG

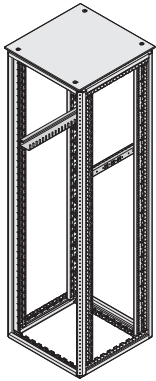
Pos.	Beschreibung
2	
3	Käfigmutter, M6, St, verzinkt

BESTELLINFORMATIONEN

Beschreibung	Menge/VPE	Bestell-Nr.
		21101-809
		21101-810

Schränke – VARISTAR EMC

GLEITSCHIENEN



- In 1-HE-Schritten montierbar (einhängen, anschrauben)
- Breite Auflagefläche (48 mm)
- 2 Ausführungen
-

LIEFERUMFANG

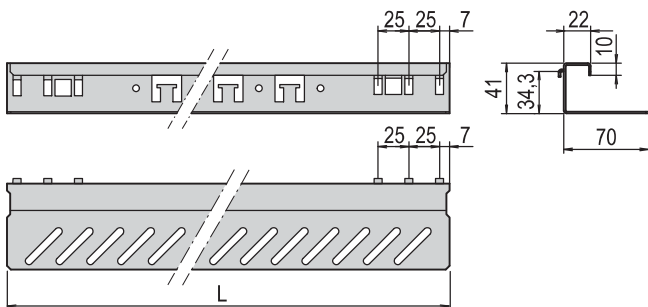
Pos.	Menge	Beschreibung
2	1	formationen

BESTELLINFORMATIONEN

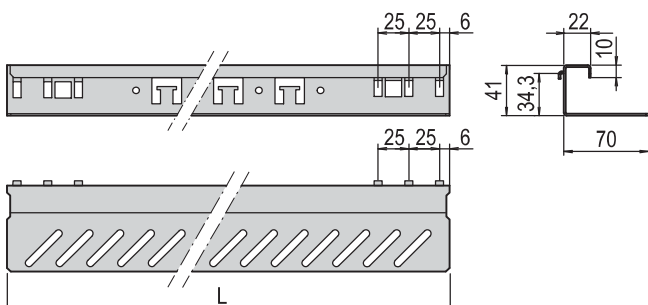
Für Schranktiefe D mm	x_f mm	c mm	Länge L mm	Menge/VPE	Bestell-Nr.
800	50	700	656	2	23130-097
800	50	700	656	10	23130-102

BESTELLINFORMATIONEN

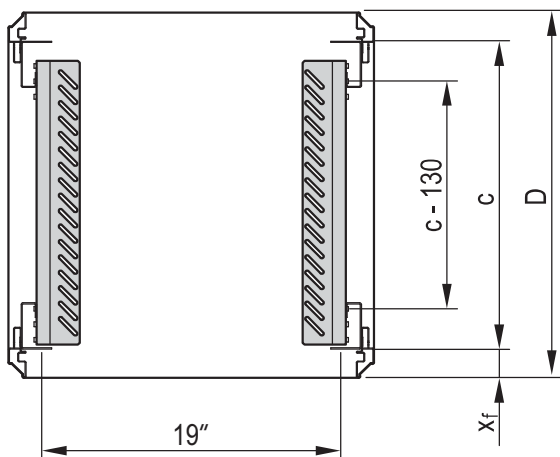
Für Schranktiefe D mm	x_f mm	c mm	Länge L mm	Menge/VPE	Bestell-Nr.
800	50	700	658	2	23130-119
800	50	700	658	10	23130-124



01004056



01005086



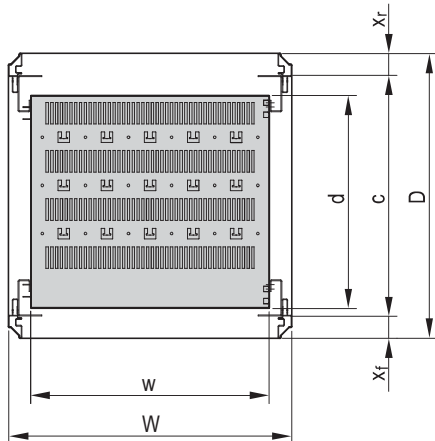
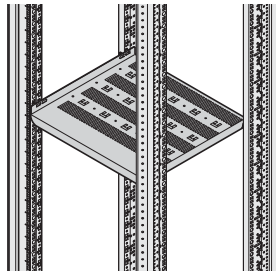
01004058

01004130

c = Abstandsmaß der 19"-Winkelprofile
 x_f = Standardmontagmaß
 D = Schranktiefe

Schränke – VARISTAR EMC

19"- FACHBODEN, STATIONÄR, 75 KG



c = max. Abstandsmaß der 19"-Winkelprofile
 x_f, x_r = Standardmontagemaß

- Statische Traglast 75 kg (150 kg mit Verstärkungsschiene)
- Einbauhöhe 1 HE, zur Montage an vier Winkelprofilen
-

LIEFERUMFANG

Pos.	Menge	Beschreibung
(Farbe siehe Bestellinformationen)		
01004066	2	

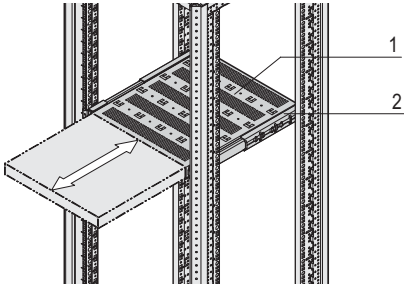
BESTELLINFORMATIONEN

Für Schranktiefe	Ablagefläche w x d	x_f	c	Bestell-Nr.	Bestell-Nr.
mm	mm	mm	mm		
				22130-305	21130-305
Verstärkungsschienen für einen stationären 19"-Fachboden VPE 1 Stück					23130-310

HINWEIS

- Kabelführung mit Kabelbindern, siehe Seite 1.67
- Andere Größen siehe ServicePLUS, Seite 1.80

Schränke – VARISTAR EMC



- Einbauhöhe 1 HE, zur Montage an vier 19"-Winkelprofilen
-
-
-
- um 100 mm verkürzte Tiefe für rückwärtige Kabelführung

01004068

LIEFERUMFANG

Pos.	Menge	Beschreibung
(Farbe siehe Bestellinformationen)		
2	2	Teleskopschiene

BESTELLINFORMATIONEN

Für Schranktiefe	Ablagefläche w x d	x_f	c	Bestell-Nr.	Bestell-Nr.
mm	mm	mm	mm		
				22130-345	21130-345

Erdung für ausziehbaren 19"-Fachboden VPE 1 Satz, für VARISTAR	23130-140
--	------------------

HINWEIS

- Kabelführung mit Kabelbindern, siehe Seite 1.67

01004069

BESTELLINFORMATIONEN

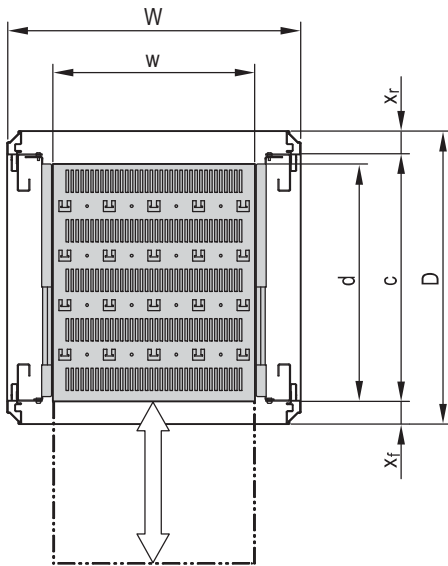
Verkürzt um 100 mm

Für Schranktiefe	Ablagefläche w x d	x_f	c	Bestell-Nr.	Bestell-Nr.
mm	mm	mm	mm		
				22130-344	21130-344

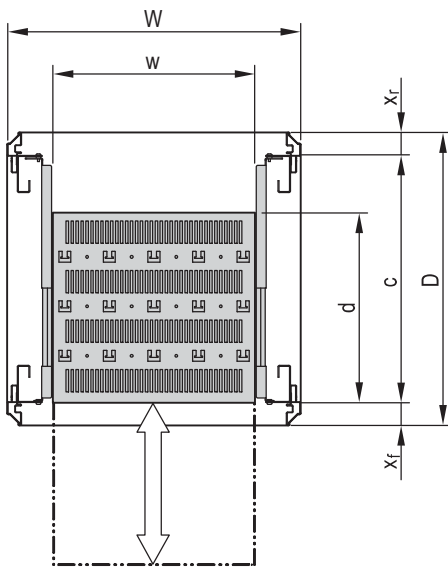
Erdung für ausziehbaren 19"-Fachboden VPE 1 Satz, für VARISTAR	23130-140
--	------------------

HINWEIS

- Kabelführung mit Kabelbindern, siehe Seite 1.67



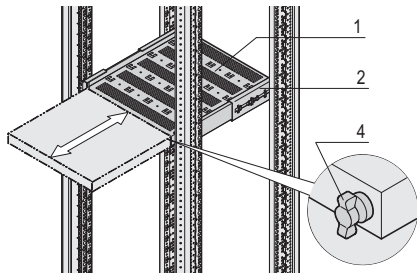
Verkürzte Tiefe



01004070

c = max. Abstandmaß der 19"-Winkelprofile x_f, x_r = Standardmontagemaß

Schränke – VARISTAR EMC



01004071

- Einbauhöhe 2 HE, zur Montage an vier 19"-Winkelprofilen
- Verriegelung mit Knebelschloss möglich
- um 100 mm verkürzte Tiefe für rückwärtige Kabelführung

LIEFERUMFANG

Pos.	Menge	Beschreibung
2	2	Teleskopschiene

BESTELLINFORMATIONEN

Für Schranktiefe	Ablagefläche w x d	x_f	c	Bestell-Nr.	Bestell-Nr.
mm	mm	mm	mm	22130-355	21130-355
Pos. 4 Knebelschloss für 1 ausziehbaren Fachboden (rechts oder links montierbar), 1 Stück					23130-092
Erdung für ausziehbaren 19"-Fachboden VPE 1 Satz, für VARISTAR					23130-140

HINWEIS

01004069

- Kabelführung mit Kabelbindern siehe Seite 1.67

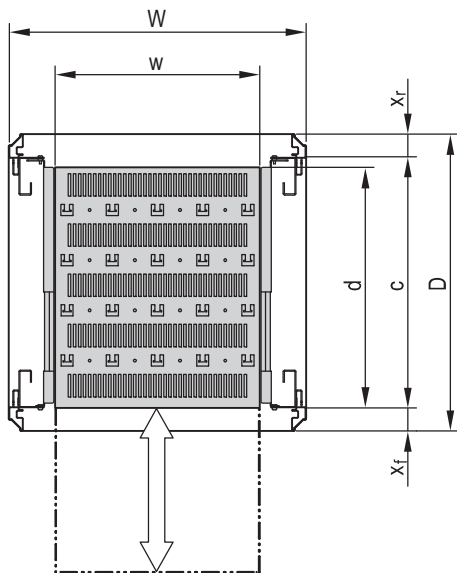
BESTELLINFORMATIONEN

Verkürzt um 100 mm

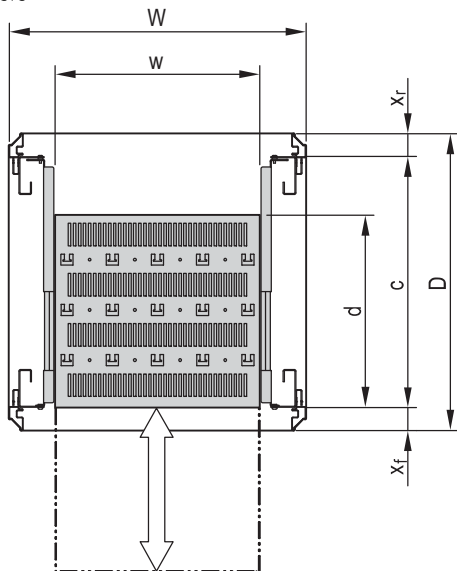
Für Schranktiefe	Ablagefläche w x d	x_f	c	Bestell-Nr.	Bestell-Nr.
mm	mm	mm	mm	22130-354	21130-354
Pos. 4 Knebelschloss für 1 ausziehbaren Fachboden (rechts oder links montierbar), 1 Stück					23130-092
Erdung für ausziehbaren 19"-Fachboden VPE 1 Satz, für VARISTAR					23130-140

HINWEIS

- Kabelführung mit Kabelbindern siehe Seite 1.67



Verkürzte Tiefe

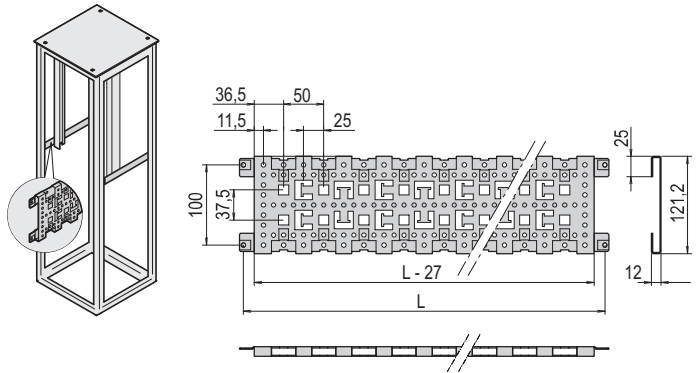


01004070

c = max. Abstandsmaß der 19"-Winkelprofile x_f , x_r = Standardmontagemaß

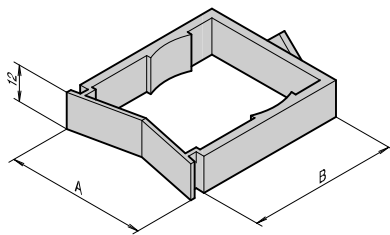
Schränke – VARISTAR EMC

TIEFENSTREBE



01004126 01004079

Kabelöse



oca43697

- Zur Montage von verkürzten 19"-Winkelprofilen
- Kabelführung mit Hilfe von Kabelbindern und Kabelösen

LIEFERUMFANG

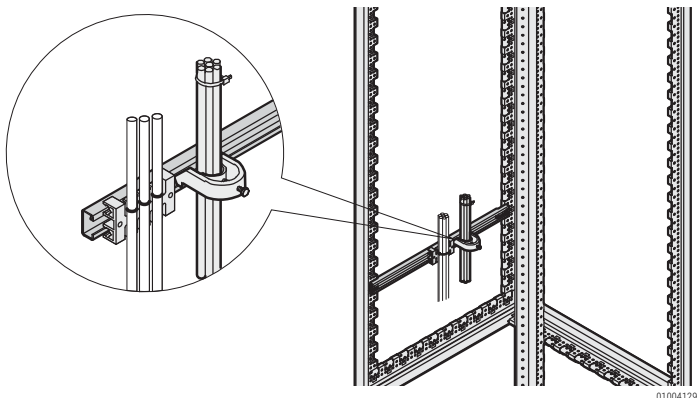
Pos.	Menge	Beschreibung
1	2	Tiefenstrebe, St, 1,5 mm, Oberfläche AlZn
2	1	

BESTELLINFORMATIONEN

Beschreibung	Für Schranktiefe mm	Bestell-Nr.
Tiefenstrebe	800	23130-082
Kabelöse A = 38 mm, B = 25 mm, VPE 25 Stück		21101-151
Kabelöse A = 47 mm, B = 50 mm, VPE 25 Stück		21101-150

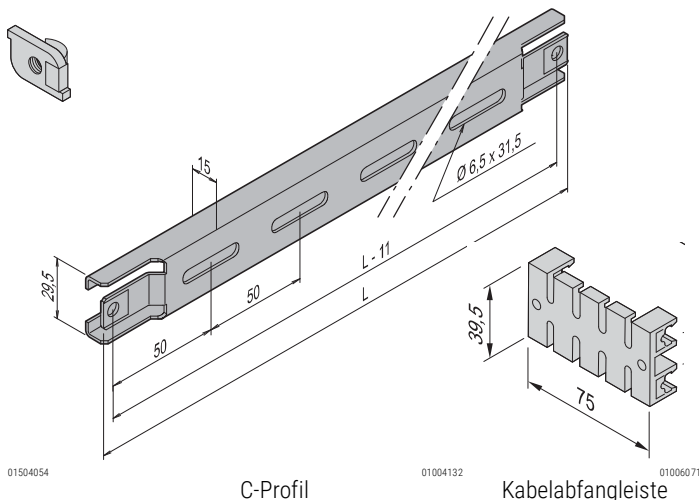
- Kabelführung mit Kabelbindern, siehe Seite 1.67

C-PROFIL FÜR DIE SCHRANKTIEFE



01004129

Schiebemutter



01504054

C-Profil

01004132

Kabelabfangleiste

01006071

- Zur Kabelführung im seitlichen Schrankbereich
- Für Kabelschellen und Kabelabfangleisten

LIEFERUMFANG

Pos.	Menge	Beschreibung
2	1	

BESTELLINFORMATIONEN

Für Schranktiefe mm	Länge L mm	Bestell-Nr.
800	660	23130-087

Zubehör

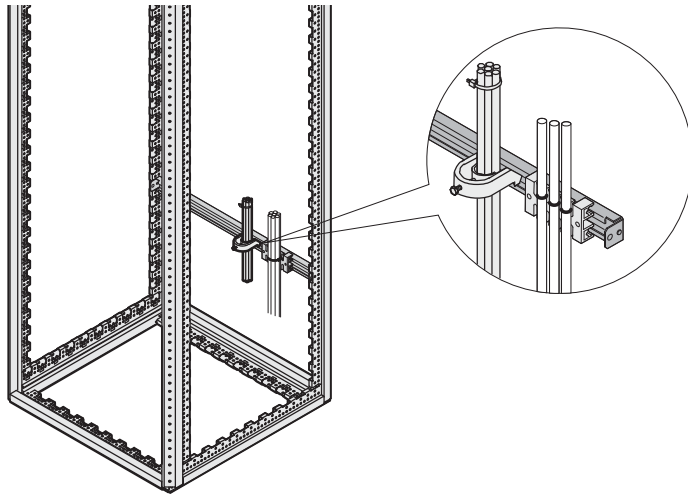
Kabelabfangleiste für C-Profilsschiene Breite 75 mm, Länge 39.5 mm, VPE 5 Stück	60118-472
Kabelschellen für Kabelbündel 18 ... 22 mm, VPE 10 Stück	20118-775
Kabelschellen für Kabelbündel 22 ... 26 mm, VPE 10 Stück	20118-776
Kabelschellen für Kabelbündel 26 ... 30 mm, VPE 10 Stück	20118-777
Kabelschellen für Kabelbündel 30 ... 34 mm, VPE 10 Stück	20114-728
Kabelschellen für Kabelbündel 34 ... 38 mm, VPE 10 Stück	20114-729
Kabelschellen für Kabelbündel 38 ... 42 mm, VPE 10 Stück	20114-730
Kabelschellen für Kabelbündel 42 ... 46 mm, VPE 10 Stück	20114-731
Kabelschellen für Kabelbündel 46 ... 50 mm, VPE 10 Stück	20118-778
Schiebemutter für C-Profilsschiene VPE 10 Stück	21120-140

HINWEIS

- Kabelbinder und Klettband für Kabelabfangleiste siehe Seite 1.67

Schränke – VARISTAR EMC

C-PROFIL FÜR DIE SCHRANKBREITE



- Zur Kabelführung im hinteren oder vorderen Schrankbereich
- Für Kabelschellen und Kabelabfangeleisten

LIEFERUMFANG

Pos.	Menge	Beschreibung
1	2	C-Profil, St, 1,5 mm, Oberfläche AlZn
2	1	

BESTELLINFORMATIONEN

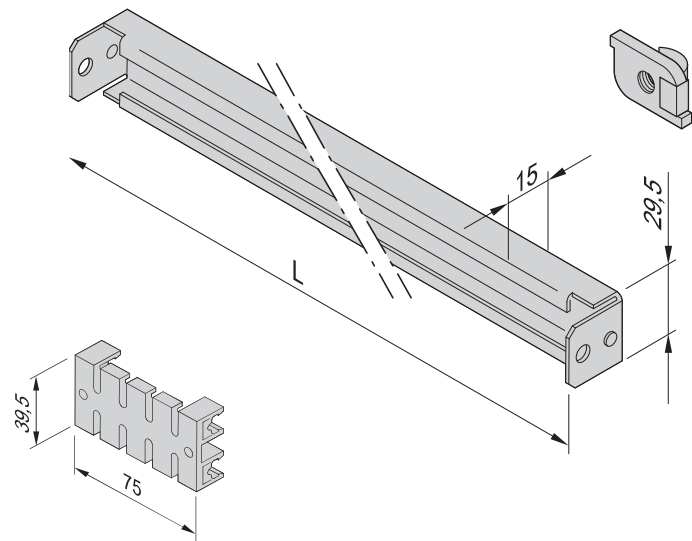
Für Schrankbreite mm	Länge mm	Bestell-Nr.
800	750	23130-334

Zubehör

Kabelabfangeleiste für C-Profilschiene Breite 75 mm, Länge 39,5 mm, VPE 5 Stück	60118-472
Kabelschellen für Kabelbündel 18 ... 22 mm, VPE 10 Stück	20118-775
Kabelschellen für Kabelbündel 22 ... 26 mm, VPE 10 Stück	20118-776
Kabelschellen für Kabelbündel 26 ... 30 mm, VPE 10 Stück	20118-777
Kabelschellen für Kabelbündel 30 ... 34 mm, VPE 10 Stück	20114-728
Kabelschellen für Kabelbündel 34 ... 38 mm, VPE 10 Stück	20114-729
Kabelschellen für Kabelbündel 38 ... 42 mm, VPE 10 Stück	20114-730
Kabelschellen für Kabelbündel 42 ... 46 mm, VPE 10 Stück	20114-731
Kabelschellen für Kabelbündel 46 ... 50 mm, VPE 10 Stück	20118-778
Schiebemutter für C-Profilschiene VPE 10 Stück	21120-140

C-Profil

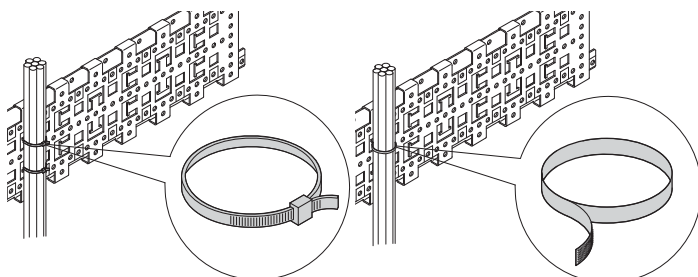
Schiebemutter



Kabelabfangeleiste

HINWEIS

- Kabelbinder und Klettband für Kabelabfangeleiste siehe Seite 1.67



Kabelbinder

Klettband

- Befestigungsmaterial zur Kabelführung

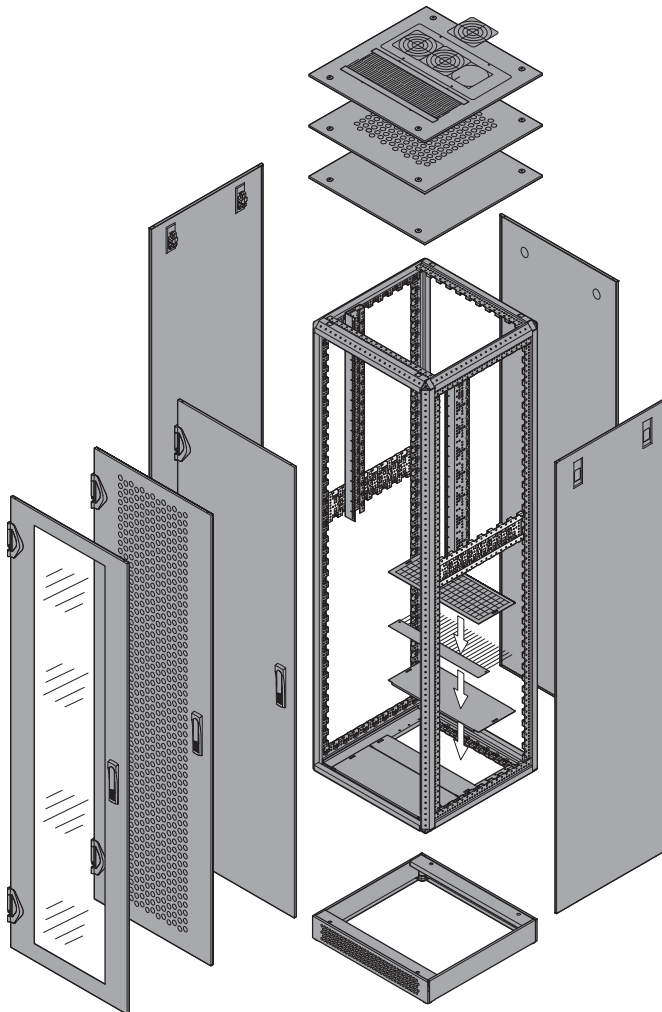
BESTELLINFORMATIONEN

Beschreibung	Bestell-Nr.
Kabelbinder, Kunststoff, 92 mm x 2,5 mm, VPE 25 Stück	20118-351
Kabelbinder, Kunststoff, 186 mm x 5 mm, VPE 25 Stück	20118-352
Kabelbinder, Kunststoff, 360 mm x 5 mm, VPE 25 Stück	20118-353
Klettband, PE/PA, schwarz, Länge 300 mm, VPE 10 Stück	20118-624

Schränke – VARISTAR EMC

Schränke – VARISTAR EMC ServicePLUS

- Höhe: 29 ... 47 HE (1400 ... 2200 mm)
-
-
-
-
- Seitenwand, Tür, Rückwand in lichtgrau (RAL 7035)
-
- (bitte bei jeder Artikelnummer /05 anfügen)
- Nach Auswahl der gewünschten Schrankabmessung führt Sie die Zeilennummer (erste Spalte der Konfigurationstabellen) über alle Seiten hinweg durch die für diese Abmessung möglichen Konfigurationen
-
- versandfertig



01004077

Menge	Beschreibung	Bestell-Nr
1	Gestell Slim-Line, Höhe 2000 mm, Breite 600 mm, Tiefe 800 mm, 1 Stück	20130-019/05
1	EMC Dichtsatz, 1 Stück	23130-065/05
1	Seitenwand geschraubt, EMC, VPE 2 Stück	21130-031/05
1	Rückwand geschraubt, EMC, 1 Stück	21130-084/05
1	Stahltür mit 4-Punkt-Verriegelung, EMC, 1 Stück	21130-174/05
1	Nivellierfüße, VPE 4 Stück	23130-079/05
.....

Seite

Gestelle, EMC-Dichtsätze, Anreihsätze, Nivellierfüße, Lenkrollen

Seitenwände, Rückwände, Türen

Flachdächer, Lüfterdächer, Kranösen

Anschlussplatte für verkürzte Türen/Rückwände

Innenausbau

Montageplatten

Gestellfachböden stationär

Gestellfachböden ausziehbar, 70 kg

19"-Fachböden 1 HE, stationär 75 kg, ausziehbar 30 kg

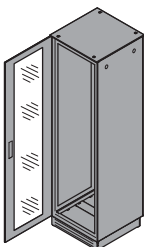
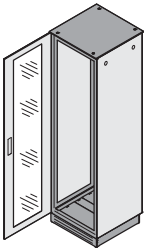
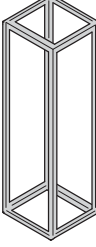
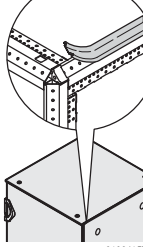
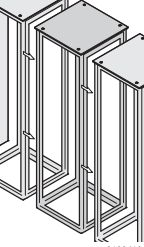
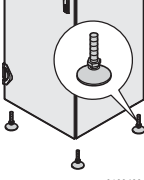
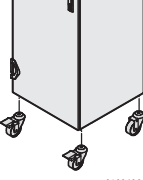
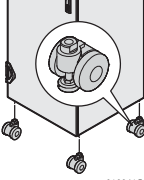
19"-Fachböden ausziehbar, 2

Kabelführungen

1.83

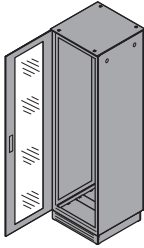
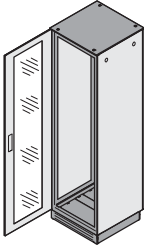





Schränke – VARISTAR EMC ServicePLUS

VARISTAR EMC
GESTELLE, EMC-DICHTSÄTZE, ANREIHSÄTZE, NIVELLIERFÜßE, LENKROLLEN
BESTELLINFORMATIONEN

					Gestell		EMC-Dichtsatz	Anreihersatz EMC	Nivellierfüße	Lenkrollen	
					800 kg					Nivellierfüßen	
 (schwarz-grau)  Farbkombi- (schwarz-grau)											
					Nivellierfüße oder separat bestellen	vellierfüße oder Len- separat bestellen		(4 Stück), St	für das Gestell, stati- verwendbar	für das Gestell, stati- wendbar	für das Gestell, stati- verwendbar
Schranksabmessungen					1 Stück montiert	1 Stück montiert	montiert		VPE 4 Stück montiert	VPE 4 Stück	VPE 4 Stück
Nr.	Höhe HE	Breite mm	Tiefe mm								
1	29	1400	600	600	20130-005	20130-055	23130-065	23130-063	23130-079	23130-077	23130-078
2	29	1400	600	800	20130-006	20130-056					
3	33	1600	600	600	20130-009	20130-059	23130-065	23130-063	23130-079	23130-077	23130-078
4	33	1600	600	800	20130-010	20130-060					
5	38	1800	600	600	20130-013	20130-063	23130-065	23130-063	23130-079	23130-077	23130-078
6	38	1800	600	800	20130-014	20130-064					
7	38	1800	800	600	20130-015	20130-065	23130-065	23130-063	23130-079	23130-077	23130-078
8	42	2000	600	600	20130-018	20130-068					
9	42	2000	600	800	20130-019	20130-069	23130-065	23130-063	23130-079	23130-077	23130-078
10	42	2000	600	1000	20130-021	20130-071					
11	42	2000	800	600	20130-022	20130-072	23130-065	23130-063	23130-079	23130-077	23130-078
12	42	2000	800	800	20130-023	20130-073					
13	47	2200	600	600	20130-027	20130-077					
14	47	2200	600	800	20130-028	20130-078	23130-065	23130-063	23130-079	23130-077	23130-078
15	47	2200	600	1000	20130-030	20130-080					
16	47	2200	800	800	20130-032	20130-082	23130-065	23130-063	23130-079	23130-077	23130-078
Farbkombination											
17	29	1400	600	600	20130-005	20130-055					
18	29	1400	600	800	20130-006	20130-056	23130-065	23130-063	23130-079	23130-077	23130-078
19	33	1600	600	600	20130-009	20130-059					
20	33	1600	600	800	20130-010	20130-060	23130-065	23130-063	23130-079	23130-077	23130-078
21	38	1800	600	600	20130-013	20130-063					
22	38	1800	600	800	20130-014	20130-064	23130-065	23130-063	23130-079	23130-077	23130-078
23	38	1800	800	600	20130-015	20130-065	23130-065	23130-063	23130-079	23130-077	23130-078
24	42	2000	600	600	20130-018	20130-068					
25	42	2000	600	800	20130-019	20130-069	23130-065	23130-063	23130-079	23130-077	23130-078
26	42	2000	600	1000	20130-021	20130-071					
27	42	2000	800	600	20130-022	20130-072	23130-065	23130-063	23130-079	23130-077	23130-078
28	42	2000	800	800	20130-023	20130-073					
29	47	2200	600	600	20130-027	20130-077					
30	47	2200	600	800	20130-028	20130-078	23130-065	23130-063	23130-079	23130-077	23130-078
31	47	2200	600	1000	20130-030	20130-080					
32	47	2200	800	800	20130-032	20130-082	23130-065	23130-063	23130-079	23130-077	23130-078

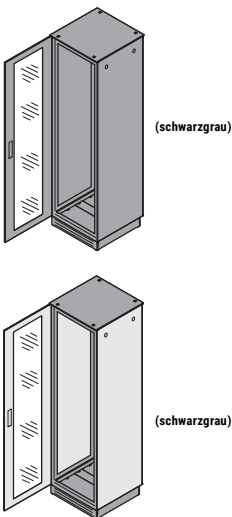
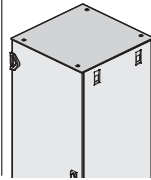
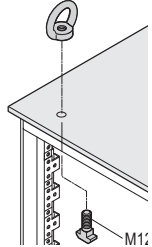
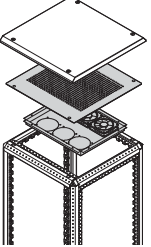
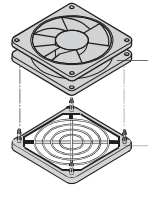
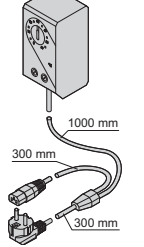
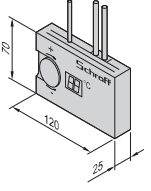
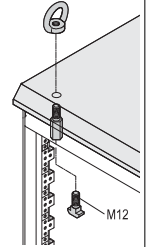
Schränke – VARISTAR EMC ServicePLUS

VARISTAR EMC
SEITENWÄNDE, RÜCKWÄNDE, TÜREN
BESTELLINFORMATIONEN

					Seitenwand	Rückwand	Stahltür, 4-Punkt-Verriegelung		DIN-Profilhalb-zy- linder
					IP 55	IP 55			
 					 01004083 außen lackiert, inkl. Erdung	 01004085 außen lackiert, inkl. Erdung	 01004092 außen lackiert, Öffnungswinkel 180°, inkl. Erdung	 01004093 außen lackiert, Öffnungswinkel 180°, Schwenkhebel- inkl. Erdung	 01004148 für Schwenk- gleichschließend
Nr.	Schrankabmessungen			VPE 2 Stück montiert	1 Stück montiert	1 Stück montiert	1 Stück montiert	1 Stück montiert	1 Stück montiert
	Höhe HE	Breite mm	Tiefe mm						
1	29	1400	600	21130-023	21130-078	21130-168	21130-198	25127-995	
2	29	1400	600	21130-024					
3	33	1600	600	21130-025	21130-080	21130-170	21130-200	25127-995	
4	33	1600	600	21130-026					
5	38	1800	600	21130-027	21130-082	21130-172	21130-202	25127-995	
6	38	1800	600	21130-028					
7	38	1800	800	21130-027	21130-083	21130-173	21130-203	25127-995	
8	42	2000	600	21130-030					
9	42	2000	600	21130-031	21130-084	21130-174	21130-204	25127-995	
10	42	2000	600	21130-033					
11	42	2000	800	21130-030	21130-085	21130-175	21130-205	25127-995	
12	42	2000	800	21130-031					
13	47	2200	600	21130-035					
14	47	2200	600	21130-036	21130-086	21130-176	21130-206	25127-995	
15	47	2200	600	21130-038					
16	47	2200	800	21130-036	21130-087	21130-177	21130-207	25127-995	
Farbkombination					RAL 7035	RAL 7035	RAL 7035	RAL 7035	
17	29	1400	600	22130-023	22130-078	22130-168	22130-198	25127-995	
18	29	1400	600	22130-024					
19	33	1600	600	22130-025	22130-080	22130-170	22130-200	25127-995	
20	33	1600	600	22130-026					
21	38	1800	600	22130-027	22130-082	22130-172	22130-202	25127-995	
22	38	1800	600	22130-028					
23	38	1800	800	22130-027	22130-083	22130-173	22130-203	25127-995	
24	42	2000	600	22130-030					
25	42	2000	600	22130-031	22130-084	22130-174	22130-204	25127-995	
26	42	2000	600	22130-033					
27	42	2000	800	22130-030	22130-085	22130-175	22130-205	25127-995	
28	42	2000	800	22130-031					
29	47	2200	600	22130-035					
30	47	2200	600	22130-036	22130-086	22130-176	22130-206	25127-995	
31	47	2200	600	22130-038					
32	47	2200	800	22130-036	22130-087	22130-177	22130-207	25127-995	

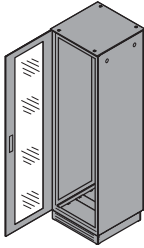
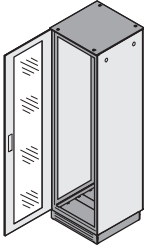
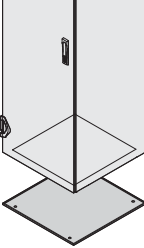

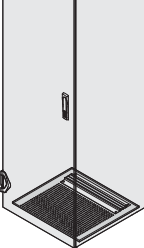
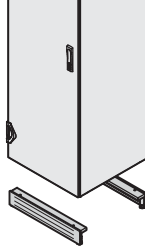
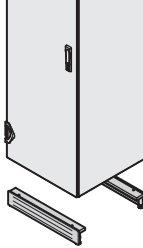
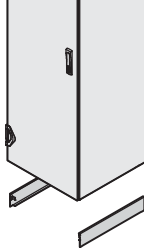
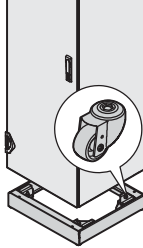
Schränke – VARISTAR EMC ServicePLUS

VARISTAR EMC
FLACHDÄCHER, LÜFTERDÄCHER, KRANÖSEN
BESTELLINFORMATIONEN

					Flachdach		Lüfterdach					
						Kranöse	EMC Dach für 6 Lüfter	Lüfter für Lüfterdach	Thermostat	Drehzahlregler	Kranöse	
 <p>(schwarzgrau)</p> <p>(schwarzgrau)</p>					 <p>01004096</p>	 <p>M12 01004090</p>	 <p>01008050</p>	 <p>kt44844</p>	 <p>1000 mm 300 mm 01108052</p>	 <p>70 120 25 01105055</p>	 <p>M12 01005085</p>	
					außen 7021, inkl. Erdung	für Flachdach, DIN 582	230 V _{AC} Schuko/ IEC 60320 C12- Stecker	Gitter für Dachein- AC 3/h	AC (SCHUKO/UTE-Stecker/ IEC 60320 C13- 0 ... 60°C	90 ... 264 V _{AC} IEC 60320 C13- externer NTC-Füh-	für Lüfterdach, DIN 582	
Schranksabmessungen					1 Stück montiert	VPE 4 Stück montiert	1 Stück montiert	1 Stück montiert	1 Stück montiert	1 Stück montiert	VPE 4 Stück montiert	
Nr.	Höhe HE	Breite mm	Tiefe mm	mm								
1	29	1400	600	600	21130-272	23130-072	23130-395	23130-165	20118-750	60715-005	23130-090	
2	29	1400	600	800	21130-273		23130-396					
3	33	1600	600	600	21130-272	23130-072	23130-395	23130-165	20118-750	60715-005	23130-090	
4	33	1600	600	800	21130-273		23130-396					
5	38	1800	600	600	21130-272	23130-072	23130-395	23130-165	20118-750	60715-005	23130-090	
6	38	1800	600	800	21130-273		23130-396					
7	38	1800	800	600	21130-276	23130-072	23130-397	23130-165	20118-750	60715-005	23130-090	
8	42	2000	600	600	21130-272		23130-395					
9	42	2000	600	800	21130-273	23130-072	23130-396	23130-165	20118-750	60715-005	23130-090	
10	42	2000	600	1000	21130-275		23130-443					
11	42	2000	800	600	21130-276	23130-072	23130-397	23130-165	20118-750	60715-005	23130-090	
12	42	2000	800	800	21130-277		23130-398					
13	47	2200	600	600	21130-272		23130-395					
14	47	2200	600	800	21130-273	23130-072	23130-396	23130-165	20118-750	60715-005	23130-090	
15	47	2200	600	1000	21130-275		23130-443					
16	47	2200	800	800	21130-277	23130-072	23130-398	23130-165	20118-750	60715-005	23130-090	
Farbkombination												
17	29	1400	600	600	21130-272		23130-395					
18	29	1400	600	800	21130-273	23130-072	23130-396	23130-165	20118-750	60715-005	23130-090	
19	33	1600	600	600	21130-272		23130-395					
20	33	1600	600	800	21130-273	23130-072	23130-396	23130-165	20118-750	60715-005	23130-090	
21	38	1800	600	600	21130-272		23130-395					
22	38	1800	600	800	21130-273	23130-072	23130-396	23130-165	20118-750	60715-005	23130-090	
23	38	1800	800	600	21130-276	23130-072	23130-397	23130-165	20118-750	60715-005	23130-090	
24	42	2000	600	600	21130-272		23130-395					
25	42	2000	600	800	21130-273	23130-072	23130-396	23130-165	20118-750	60715-005	23130-090	
26	42	2000	600	1000	21130-275		23130-443					
27	42	2000	800	600	21130-276		23130-397					
28	42	2000	800	800	21130-277	23130-072	23130-398	23130-165	20118-750	60715-005	23130-090	
29	47	2200	600	600	21130-272		23130-395					
30	47	2200	600	800	21130-273	23130-072	23130-396	23130-165	20118-750	60715-005	23130-090	
31	47	2200	600	1000	21130-275		23130-443					
32	47	2200	800	800	21130-277	23130-072	23130-398	23130-165	20118-750	60715-005	23130-090	

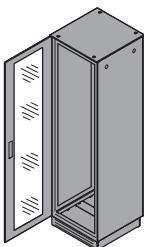
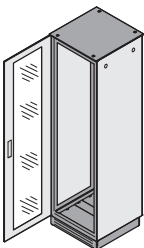
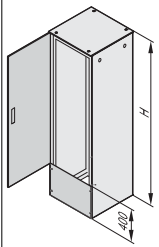
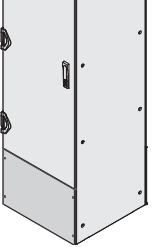
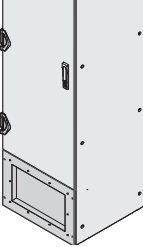
Schränke – VARISTAR EMC ServicePLUS

BESTELLINFORMATIONEN

				Bodenblech			Sockel				
				EMC, IP 55	einführung, EMC	belein-führung, EMC	geschlossen	Sockel, belüftet	Seitenblenden		
 (schwarzgrau)  (schwarzgrau)				 01004051 Montage von außen	 01004108 Öffnung hinten Montage von außen	 01008051 Öffnung hinten bei 559 x 60 mm	 01004110 Träger mit Nivellierfüßen separat bestellen	 01004110 Träger mit Nivellierfüßen separat bestellen	 01004053	 01004111 Träger, St, 3 mm, auf Nivellierfüßen 1000 kg	
Nr.	Schranksabmessungen			1 Stück montiert	1 Stück montiert	1 Stück montiert	montiert	montiert	montiert	1 Stück montiert	
	Höhe HE	Breite mm	Tiefe mm								
				AIZn	AIZn	AIZn					
1	29	1400	600	600	21130-281	21130-291	23130-400	23130-387	23130-187	23130-169	23130-208
2	29	1400	600	800	21130-282	21130-292	23130-401	23130-387	23130-187	23130-170	23130-209
3	33	1600	600	600	21130-281	21130-291	23130-400	23130-387	23130-187	23130-169	23130-208
4	33	1600	600	800	21130-282	21130-292	23130-401	23130-387	23130-187	23130-170	23130-209
5	38	1800	600	600	21130-281	21130-291	23130-400	23130-387	23130-187	23130-169	23130-208
6	38	1800	600	800	21130-282	21130-292	23130-401	23130-387	23130-187	23130-170	23130-209
7	38	1800	800	600	21130-283	21130-293	23130-402	23130-388	23130-194	23130-169	23130-212
8	42	2000	600	600	21130-281	21130-291	23130-400			23130-169	23130-208
9	42	2000	600	800	21130-282	21130-292	23130-401	23130-387	23130-187	23130-170	23130-209
10	42	2000	600	1000	21130-287	21130-296	23130-447			23130-172	23130-211
11	42	2000	800	600	21130-283	21130-293	23130-402	23130-388	23130-194	23130-169	23130-212
12	42	2000	800	800	21130-284	21130-294	23130-403	23130-388	23130-194	23130-170	23130-213
13	47	2200	600	600	21130-281	21130-291	23130-400			23130-169	23130-208
14	47	2200	600	800	21130-282	21130-292	23130-401	23130-387	23130-187	23130-170	23130-209
15	47	2200	600	1000	21130-287	21130-296	23130-447			23130-172	23130-211
16	47	2200	800	800	21130-284	21130-294	23130-403	23130-388	23130-194	23130-170	23130-213
Farbkombination				AIZn	AIZn	AIZn					
17	29	1400	600	600	21130-281	21130-291	23130-400	23130-387	23130-187	23130-169	23130-208
18	29	1400	600	800	21130-282	21130-292	23130-401	23130-387	23130-187	23130-170	23130-209
19	33	1600	600	600	21130-281	21130-291	23130-400	23130-387	23130-187	23130-169	23130-208
20	33	1600	600	800	21130-282	21130-292	23130-401	23130-387	23130-187	23130-170	23130-209
21	38	1800	600	600	21130-281	21130-291	23130-400	23130-387	23130-187	23130-169	23130-208
22	38	1800	600	800	21130-282	21130-292	23130-401	23130-387	23130-187	23130-170	23130-209
23	38	1800	800	600	21130-283	21130-293	23130-402	23130-388	23130-194	23130-169	23130-212
24	42	2000	600	600	21130-281	21130-291	23130-400			23130-169	23130-208
25	42	2000	600	800	21130-282	21130-292	23130-401	23130-387	23130-187	23130-170	23130-209
26	42	2000	600	1000	21130-287	21130-296	23130-447			23130-172	23130-211
27	42	2000	800	600	21130-283	21130-293	23130-402	23130-388	23130-194	23130-169	23130-212
28	42	2000	800	800	21130-284	21130-294	23130-403	23130-388	23130-194	23130-170	23130-213
29	47	2200	600	600	21130-281	21130-291	23130-400			23130-169	23130-208
30	47	2200	600	800	21130-282	21130-292	23130-401	23130-387	23130-187	23130-170	23130-209
31	47	2200	600	1000	21130-287	21130-296	23130-447			23130-172	23130-211
32	47	2200	800	800	21130-284	21130-294	23130-403	23130-388	23130-194	23130-170	23130-213

Schränke – VARISTAR EMC ServicePLUS

VARISTAR EMC
ANSCHLUSSPLATTE FÜR VERKÜRZTE TÜREN/RÜCKWÄNDE
BESTELLINFORMATIONEN

		Tür, Rückwand	EMC, IP 55	
 <p>(schwarzgrau)</p>  <p>(schwarzgrau)</p>		 <p>01005077</p>	 <p>01005075</p>	 <p>01005074</p>
		Tür, Rückwand kleiner gewählt werden als Schrankhöhe	Höhe 400 mm, Montage möglich	möglich, Höhe 400 mm,
Schrankabmessungen Höhe Breite Tiefe HE mm mm mm			1 Stück montiert	1 Stück montiert
400	600		21130-578	21130-580
400	800		21130-579	21130-581
Farbkombination			RAL 7035	RAL 7035
400	600		22130-578	22130-580
400	800		22130-579	22130-581

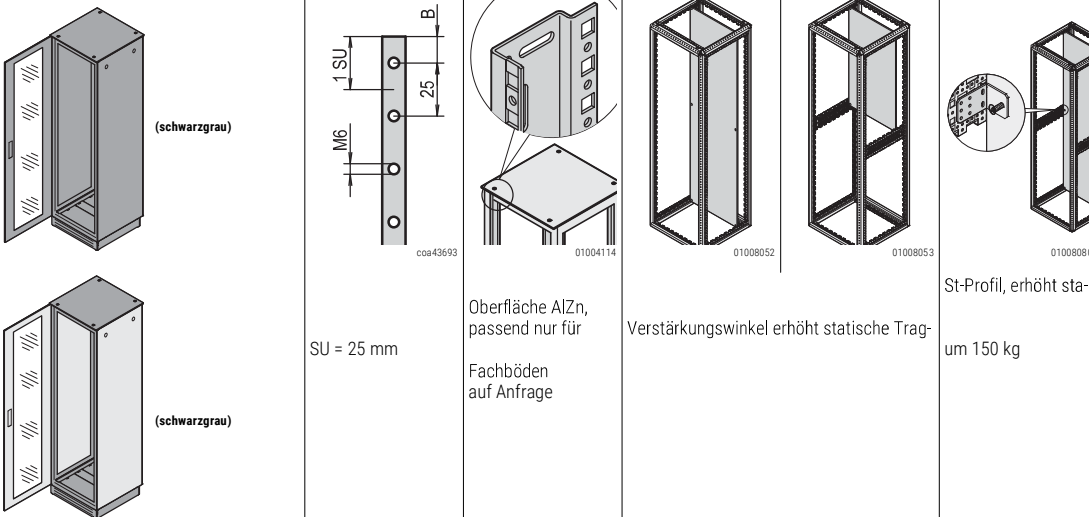
Schränke – VARISTAR EMC ServicePLUS

INNENAUSBAU
19"-WINKELPROFILE
BESTELLINFORMATIONEN

		Maß Standardmontage				AlZn		Maßstreifen für 19"-Winkelprofile		19"-Befestigungs-		Reduzierwinkel	
		<small>01004146</small> <small>x_f</small> <small>c = Abstandsmaß der 19"-</small> <small>W=Schränkbreite</small>				<small>01004112</small>		<small>00505050</small> Papier, weiß, durch- 1 ... 47 HE		<small>sc128</small> Befestigungssatz: P Käfigmuttern, andere Stückzahlen		<small>01004128</small> Oberfläche AlZn, Schränke	
Schränkabmessungen													
Nr.	Höhe HE	Breite mm	Tiefe mm	x _f mm	c mm	montiert	AlZn montiert	VPE 4 Stück montiert	VPE 50 Stück	VPE 4 Stück montiert	AlZn	AlZn	
1	29	1400	600	600	50	500	23130-012	23130-032	25127-997	21101-809	-	-	
2	29	1400	600	800	50	700	23130-012	23130-032	25127-997	21101-809	-	-	
3	33	1600	600	600	50	500	23130-013	23130-033	25127-997	21101-809	-	-	
4	33	1600	600	800	50	700	23130-013	23130-033	25127-997	21101-809	-	-	
5	38	1800	600	600	50	500	23130-014	23130-034	25127-997	21101-809	-	-	
6	38	1800	600	800	50	700	23130-014	23130-034	25127-997	21101-809	-	-	
7	38	1800	800	600	50	500	23130-014	23130-034	25127-997	21101-809	23130-091	23130-091	
8	42	2000	600	600	50	500	23130-015	23130-035	25127-997	21101-809	-	-	
9	42	2000	600	800	50	700	23130-015	23130-035	25127-997	21101-809	-	-	
10	42	2000	600	1000	70	740	23130-015	23130-035	25127-997	21101-809	-	-	
11	42	2000	800	600	50	500	23130-015	23130-035	25127-997	21101-809	23130-091	23130-091	
12	42	2000	800	800	150	500	23130-015	23130-035	25127-997	21101-809	23130-091	23130-091	
13	47	2200	600	600	50	500	23130-016	23130-036	25127-997	21101-809	-	-	
14	47	2200	600	800	50	700	23130-016	23130-036	25127-997	21101-809	-	-	
15	47	2200	600	1000	50	700	23130-016	23130-036	25127-997	21101-809	-	-	
16	47	2200	800	800	150	500	23130-016	23130-036	25127-997	21101-809	23130-091	23130-091	
Farbkombination													
17	29	1400	600	600	50	500	23130-022	23130-032	25127-997	21101-809	-	-	
18	29	1400	600	800	50	700	23130-022	23130-032	25127-997	21101-809	-	-	
19	33	1600	600	600	50	500	23130-023	23130-033	25127-997	21101-809	-	-	
20	33	1600	600	800	50	700	23130-023	23130-033	25127-997	21101-809	-	-	
21	38	1800	600	600	50	500	23130-024	23130-034	25127-997	21101-809	-	-	
22	38	1800	600	800	50	700	23130-024	23130-034	25127-997	21101-809	-	-	
23	38	1800	800	600	50	500	23130-024	23130-034	25127-997	21101-809	23130-091	23130-091	
24	42	2000	600	600	50	500	23130-025	23130-035	25127-997	21101-809	-	-	
25	42	2000	600	800	50	700	23130-025	23130-035	25127-997	21101-809	-	-	
26	42	2000	600	1000	70	740	23130-025	23130-035	25127-997	21101-809	-	-	
27	42	2000	800	600	50	500	23130-025	23130-035	25127-997	21101-809	23130-091	23130-091	
28	42	2000	800	800	150	500	23130-025	23130-035	25127-997	21101-809	23130-091	23130-091	
29	47	2200	600	600	50	500	23130-026	23130-036	25127-997	21101-809	-	-	
30	47	2200	600	800	50	700	23130-026	23130-036	25127-997	21101-809	-	-	
31	47	2200	600	1000	70	740	23130-026	23130-036	25127-997	21101-809	-	-	
32	47	2200	800	800	150	500	23130-026	23130-036	25127-997	21101-809	23130-091	23130-091	

Schränke – VARISTAR EMC ServicePLUS

BESTELLINFORMATIONEN

					ETSI-Winkelprofil		Montageplatte			
					Höhe	Winkelprofil	volle Höhe	Höhe 1200 mm	Verstärkungswin-	
 <p>(schwarzgrau)</p> <p>(schwarzgrau)</p> <p>SU = 25 mm</p> <p>Oberfläche AlZn, passend nur für Fachböden auf Anfrage</p> <p>Verstärkungswinkel erhöht statische Tragum 150 kg</p>										
Schranksabmessungen					Höhe			1 Stück	1 Stück	VPE 2 Stück
Nr.	Höhe HE	Breite	Tiefe	Höhe SU	montiert	AlZn	verzinkt	verzinkt	montiert	montiert
1	29	1400	600	600	50	23130-052	-	23130-413	23130-418	
2	29	1400	600	800	50	23130-052	-	23130-413	23130-418	
3	33	1600	600	600	60	23130-053	-	23130-413	23130-418	
4	33	1600	600	800	60	23130-053	-	23130-413	23130-418	
5	38	1800	600	600	68	23130-054	23130-405	23130-413	23130-418	
6	38	1800	600	800	68	23130-054	23130-405	23130-413	23130-418	
7	38	1800	800	600	68	23130-054	23130-406	23130-414	23130-418	
8	42	2000	600	600	76	23130-055	23130-407	23130-413	23130-418	
9	42	2000	600	800	76	23130-055	23130-407	23130-413	23130-418	
10	42	2000	600	1000	76	23130-055	23130-408	23130-414	23130-418	
11	42	2000	800	600	76	23130-055	23130-408	23130-414	23130-418	
12	42	2000	800	800	76	23130-055	23130-408	23130-414	23130-418	
13	47	2200	600	600	84	23130-056	-	23130-413	23130-418	
14	47	2200	600	800	84	23130-056	-	23130-413	23130-418	
15	47	2200	600	1000	84	23130-056	-	23130-414	23130-418	
16	47	2200	800	800	84	23130-056	-	23130-414	23130-418	
Farbkombination					AlZn	verzinkt	verzinkt			
17	29	1400	600	600	50	23130-052	-	23130-413	23130-418	
18	29	1400	600	800	50	23130-052	-	23130-413	23130-418	
19	33	1600	600	600	60	23130-053	-	23130-413	23130-418	
20	33	1600	600	800	60	23130-053	-	23130-413	23130-418	
21	38	1800	600	600	68	23130-054	23130-405	23130-413	23130-418	
22	38	1800	600	800	68	23130-054	23130-405	23130-413	23130-418	
23	38	1800	800	600	68	23130-054	23130-406	23130-414	23130-418	
24	42	2000	600	600	76	23130-055	23130-407	23130-413	23130-418	
25	42	2000	600	800	76	23130-055	23130-407	23130-413	23130-418	
26	42	2000	600	1000	76	23130-055	23130-408	23130-414	23130-418	
27	42	2000	800	600	76	23130-055	23130-408	23130-414	23130-418	
28	42	2000	800	800	76	23130-055	23130-408	23130-414	23130-418	
29	47	2200	600	600	84	23130-056	-	23130-413	23130-418	
30	47	2200	600	800	84	23130-056	-	23130-413	23130-418	
31	47	2200	600	1000	84	23130-056	-	23130-414	23130-418	
32	47	2200	800	800	84	23130-056	-	23130-414	23130-418	

Schränke – VARISTAR EMC ServicePLUS

INNENAUSBAU
SCHWENKRAHMEN FÜR SCHRANKBREITE 600 MM
BESTELLINFORMATIONEN

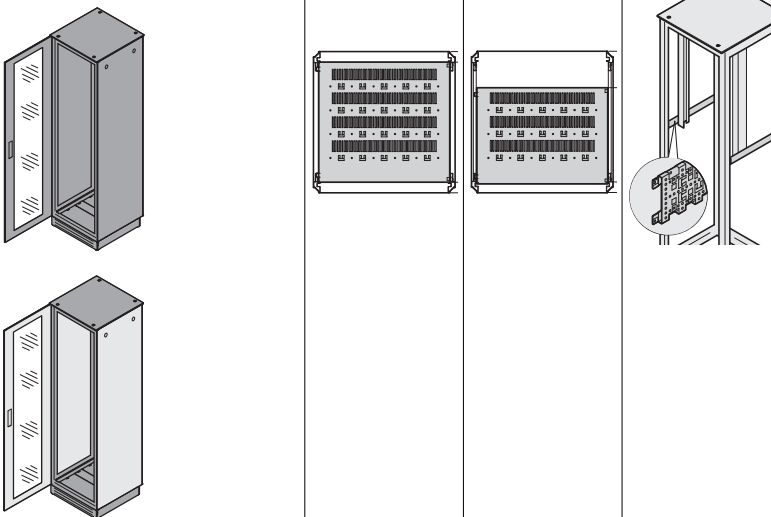
			Schwenkrahmen	Arretierung 120°	Sicherheitsschloss	Ersatzschlüssel
			 01005070	 01005061	 41001517	 aza45216
			Traglast: 150 kg, 120°-Scharnier, Vierkant-schlösser inkl. 2 Schlüssel (Maßbilder Link)	wird aus Sicherheitsgründen empfohlen	für Schwenkrahmen anstelle von Vierkantschloss, inkl. 2 Schlüssel	
Höhe	Breite		1 Stück montiert	montiert	1 Stück montiert	VPE 2 Stück
HE	mm	HE				
Teilausbau	12	600	21130-740	23130-158	60113-267	60220-003
Teilausbau	21	600	21130-741	23130-158	60113-267	60220-003
	29	600	21130-742	23130-158	60113-267	60220-003
	33	600	21130-743	23130-158	60113-267	60220-003
	38	600	21130-744	23130-158	60113-267	60220-003
	42	600	21130-745	23130-158	60113-267	60220-003
	47	600	21130-746	23130-158	60113-267	60220-003

INNENAUSBAU
SCHWENKRAHMEN FÜR SCHRANKBREITE 800 MM
BESTELLINFORMATIONEN

			Schwenkrahmen 120°		Schwenkrahmen 160°		Schwenkrahmenblende		Sicherheitsschloss
			120°	120°	160°	160°	Einbau	Einbau	
			 01005070	 01005061	 01005070	 01005061	 01005058	 01005057	 41001517
			120°-Scharnier, Vierkant-schlösser inkl. 2 Schlüssel (Maßbilder Link)	Schwenkrahmenarr cherheitsgründen empfohlen	160°-Scharnier, Vierkant- schlösser inkl. 2 Schlüssel	Schwenkrahmenarr cherheits-gründen empfohlen	und Lochung für Kabelösen	und Lochung für Kabelösen	für Schwenkrahmen an inkl. 2 Schlüssel
Höhe	Breite		montiert	montiert	VPE 2 Stück montiert	montiert	1 Stück montiert	VPE 2 Stück montiert	1 Stück montiert
HE	mm	HE							
Teilausbau	12	800	21130-747	23130-158	21130-761	23130-159	–	–	60113-267
Teilausbau	21	800	21130-748	23130-158	21130-762	23130-159	21130-432	21130-442	60113-267
	29	800	21130-749	23130-158	21130-763	23130-159	21130-433	21130-443	60113-267
	33	800	21130-750	23130-158	21130-764	23130-159	21130-434	21130-444	60113-267
	38	800	21130-751	23130-158	21130-765	23130-159	21130-435	21130-445	60113-267
	42	800	21130-752	23130-158	21130-766	23130-159	21130-436	21130-446	60113-267
	47	800	21130-753	23130-158	21130-767	23130-159	21130-437	21130-447	60113-267

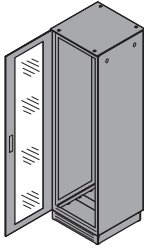
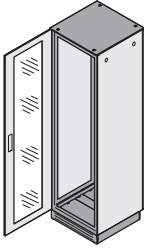
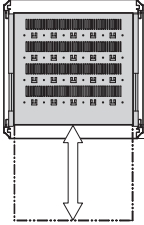
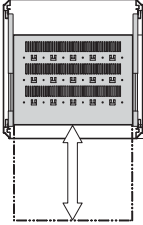
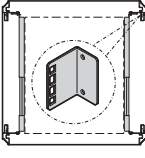
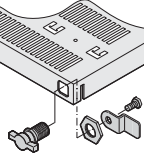
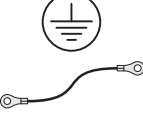
Schränke – VARISTAR EMC ServicePLUS

INNAUSBAU
GESTELLFACHBÖDEN STATIONÄR
BESTELLINFORMATIONEN

					stationär volle Tiefe	Gestellfachboden stationär	
						verkürzt um 100 mm	Tiefenstrebe, 3-reihig
							
Nr.	Schränkabmessungen				1 Stück montiert	1 Stück montiert	montiert
	Höhe HE	Breite mm	Tiefe mm	Tiefe mm			
					AIZn		
1	29	1400	600	600	21130-323	21130-322	23130-081
2	29	1400	600	800	21130-325	21130-324	23130-082
3	33	1600	600	600	21130-323	21130-322	23130-081
4	33	1600	600	800	21130-325	21130-324	23130-082
5	38	1800	600	600	21130-323	21130-322	23130-081
6	38	1800	600	800	21130-325	21130-324	23130-082
7	38	1800	800	600	21130-333	21130-332	23130-081
8	42	2000	600	600	21130-323	21130-322	23130-081
9	42	2000	600	800	21130-325	21130-324	23130-082
10	42	2000	600	1000	21130-327	-	-
11	42	2000	800	600	21130-333	21130-332	23130-081
12	42	2000	800	800	21130-335	21130-334	23130-082
13	47	2200	600	600	21130-323	21130-322	23130-081
14	47	2200	600	800	21130-325	21130-324	23130-082
15	47	2200	600	1000	21130-327	-	-
16	47	2200	800	800	21130-335	21130-334	23130-082
					AIZn		
Farbkombination							AIZn
17	29	1400	600	600	22130-323	22130-322	23130-081
18	29	1400	600	800	22130-325	22130-324	23130-082
19	33	1600	600	600	22130-323	22130-322	23130-081
20	33	1600	600	800	22130-325	22130-324	23130-082
21	38	1800	600	600	22130-323	22130-322	23130-081
22	38	1800	600	800	22130-325	22130-324	23130-082
23	38	1800	800	600	22130-333	22130-332	23130-081
24	42	2000	600	600	22130-323	22130-322	23130-081
25	42	2000	600	800	22130-325	22130-324	23130-082
26	42	2000	600	1000	22130-327	-	-
27	42	2000	800	600	22130-333	22130-332	23130-081
28	42	2000	800	800	22130-335	22130-334	23130-082
29	47	2200	600	600	22130-323	22130-322	23130-081
30	47	2200	600	800	22130-325	22130-324	23130-082
31	47	2200	600	1000	22130-327	-	-
32	47	2200	800	800	22130-335	22130-334	23130-082

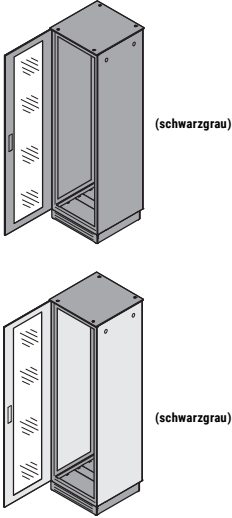
Schränke – VARISTAR EMC ServicePLUS

INNENAUSBAU
GESTELLFACHBÖDEN AUSZIEHBAR, 70 KG
BESTELLINFORMATIONEN

						verkürzt um 100 mm	Montagewinkel	Knebelschloss	Erdung
 (schwarzgrau)  (schwarzgrau)					 01004144 separat bestellen	 01004145 separat bestellen	 01005054 St, Oberfläche AlZn	 01004125 bodens	 05904052 für ausziehbaren Fachboden
Nr.	Schranksabmessungen			1 Stück montiert	1 Stück montiert	VPE 4 Stück montiert	1 Stück montiert	montiert	
	Höhe HE mm	Breite mm	Tiefe mm						
AlZn									
1	29	1400	600	600	21130-353	21130-352	23130-274	23130-092	23130-140
2	29	1400	600	800	21130-355	21130-354			
3	33	1600	600	600	21130-353	21130-352	23130-274	23130-092	23130-140
4	33	1600	600	800	21130-355	21130-354			
5	38	1800	600	600	21130-353	21130-352	23130-274	23130-092	23130-140
6	38	1800	600	800	21130-355	21130-354			
7	38	1800	800	600	21130-373	21130-372	23130-274	23130-092	23130-140
8	42	2000	600	600	21130-353	21130-352	23130-274	23130-092	23130-140
9	42	2000	600	800	21130-355	21130-354			
10	42	2000	600	1000	-	-	-	-	-
11	42	2000	800	600	21130-373	21130-372	23130-274	23130-092	23130-140
12	42	2000	800	800	21130-375	21130-374			
13	47	2200	600	600	21130-353	21130-352	23130-274	23130-092	23130-140
14	47	2200	600	800	21130-355	21130-354			
15	47	2200	600	1000	-	-	-	-	-
16	47	2200	800	800	21130-375	21130-374	23130-274	23130-092	23130-140
Farbkombination									
17	29	1400	600	600	22130-353	22130-352	23130-274	23130-092	23130-140
18	29	1400	600	800	22130-355	22130-354			
19	33	1600	600	600	22130-353	22130-352	23130-274	23130-092	23130-140
20	33	1600	600	800	22130-355	22130-354			
21	38	1800	600	600	22130-353	22130-352	23130-274	23130-092	23130-140
22	38	1800	600	800	22130-355	22130-354			
23	38	1800	800	600	22130-373	22130-372	23130-274	23130-092	23130-140
24	42	2000	600	600	22130-353	22130-352	23130-274	23130-092	23130-140
25	42	2000	600	800	22130-355	22130-354			
26	42	2000	600	1000	-	-	-	-	-
27	42	2000	800	600	22130-373	22130-372	23130-274	23130-092	23130-140
28	42	2000	800	800	22130-375	22130-374			
29	47	2200	600	600	22130-353	22130-352	23130-274	23130-092	23130-140
30	47	2200	600	800	22130-355	22130-354			
31	47	2200	600	1000	-	-	-	-	-
32	47	2200	800	800	22130-375	22130-374	23130-274	23130-092	23130-140

Schränke – VARISTAR EMC ServicePLUS

INNAUSBAU
19"-FACHBÖDEN 1 HE, STATIONÄR 75 KG, AUSZIEHBAR 30 KG
BESTELLINFORMATIONEN

		Maß Standardmontage		19"-Fachboden, stationär, 1 HE, 75 kg				Erdung			
					verkürzt um 100 mm		verkürzt um 100 mm				
 <p>(schwarzgrau)</p> <p>(schwarzgrau)</p> <p>01004146</p> <p>01004118</p> <p>01004119</p> <p>01004123</p> <p>01004122</p> <p>05904052</p> <p>X_f</p> <p>c = Abstandsmaß der 19"-</p> <p>W = Schrankbreite</p> <p>inkl. Erdung</p> <p>inkl. Erdung</p> <p>separat bestellen</p> <p>separat bestellen</p> <p>für ausziehbaren Fachboden</p>											
Nr.	Schrankabmessungen				x_f mm	c mm	1 Stück montiert	1 Stück montiert	1 Stück montiert	1 Stück montiert	montiert
	HE	mm	mm	mm							
1	29	1400	600	600	50	500	21130-303	21130-302	21130-343	21130-342	23130-140
2	29	1400	600	800	50	700	21130-305	21130-304	21130-345	21130-344	23130-140
3	33	1600	600	600	50	500	21130-303	21130-302	21130-343	21130-342	23130-140
4	33	1600	600	800	50	700	21130-305	21130-304	21130-345	21130-344	23130-140
5	38	1800	600	600	50	500	21130-303	21130-302	21130-343	21130-342	23130-140
6	38	1800	600	800	50	700	21130-305	21130-304	21130-345	21130-344	23130-140
7	38	1800	800	600	50	500	21130-303	21130-302	21130-343	21130-342	23130-140
8	42	2000	600	600	50	500	21130-303	21130-302	21130-343	21130-342	23130-140
9	42	2000	600	800	50	700	21130-305	21130-304	21130-345	21130-344	23130-140
10	42	2000	600	1000	70	740	21130-309	-	-	-	-
11	42	2000	800	600	50	500	21130-303	21130-302	21130-343	21130-342	23130-140
12	42	2000	800	800	150	500	21130-303	21130-302	21130-343	21130-342	23130-140
13	47	2200	600	600	50	500	21130-303	21130-302	21130-343	21130-342	23130-140
14	47	2200	600	800	50	700	21130-305	21130-304	21130-345	21130-344	23130-140
15	47	2200	600	1000	70	740	21130-309	-	-	-	-
16	47	2200	800	800	150	500	21130-303	21130-302	21130-343	21130-342	23130-140
Farbkombination											
17	29	1400	600	600	50	500	22130-303	22130-302	22130-343	22130-342	23130-140
18	29	1400	600	800	50	700	22130-305	22130-304	22130-345	22130-344	23130-140
19	33	1600	600	600	50	500	22130-303	22130-302	22130-343	22130-342	23130-140
20	33	1600	600	800	50	700	22130-305	22130-304	22130-345	22130-344	23130-140
21	38	1800	600	600	50	500	22130-303	22130-302	22130-343	22130-342	23130-140
22	38	1800	600	800	50	700	22130-305	22130-304	22130-345	22130-344	23130-140
23	38	1800	800	600	50	500	22130-303	22130-302	22130-343	22130-342	23130-140
24	42	2000	600	600	50	500	22130-303	22130-302	22130-343	22130-342	23130-140
25	42	2000	600	800	50	700	22130-305	22130-304	22130-345	22130-344	23130-140
26	42	2000	600	1000	70	740	22130-309	-	-	-	-
27	42	2000	800	600	50	500	22130-303	22130-302	22130-343	22130-342	23130-140
28	42	2000	800	800	150	500	22130-303	22130-302	22130-343	22130-342	23130-140
29	47	2200	600	600	50	500	22130-303	22130-302	22130-343	22130-342	23130-140
30	47	2200	600	800	50	700	22130-305	22130-304	22130-345	22130-344	23130-140
31	47	2200	600	1000	70	740	22130-309	-	-	-	-
32	47	2200	800	800	150	500	22130-303	22130-302	22130-343	22130-342	23130-140

Schränke – VARISTAR EMC ServicePLUS

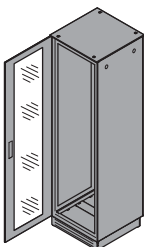
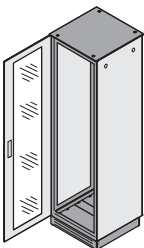
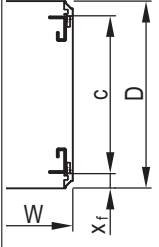
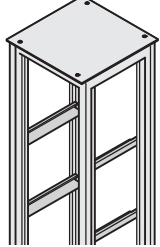
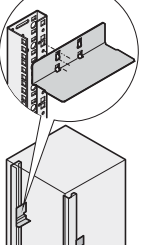
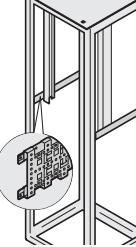
INNENAUSBAU
19"-FACHBÖDEN AUSZIEHBAR, 2 HE, 70 KG
BESTELLINFORMATIONEN

				Maß Standardmontage		verkürzt um 100 mm		Knebelschloss	Erdung	
<p>(schwarzgrau)</p> <p>(schwarzgrau)</p> <p>X_f</p> <p>c = Abstandsmaß der 19"-</p> <p>W = Schrankbreite</p>				<p>01004146</p> <p>01004123</p> <p>01004122</p>		<p>01004125</p>		<p>05904052</p>		
				separat bestellen		separat bestellen		bodens	für ausziehbaren Fachboden	
Nr.	Schrankabmessungen			x_f mm	c mm	1 Stück montiert	1 Stück montiert	1 Stück montiert	montiert	
	Höhe HE	Breite mm	Tiefe mm							
1	29	1400	600	600	50	500	21130-353	21130-352	23130-092	23130-140
2	29	1400	600	800	50	700	21130-355	21130-354	23130-092	23130-140
3	33	1600	600	600	50	500	21130-353	21130-352	23130-092	23130-140
4	33	1600	600	800	50	700	21130-355	21130-354	23130-092	23130-140
5	38	1800	600	600	50	500	21130-353	21130-352	23130-092	23130-140
6	38	1800	600	800	50	700	21130-355	21130-354	23130-092	23130-140
7	38	1800	800	600	50	500	21130-353	21130-352	23130-092	23130-140
8	42	2000	600	600	50	500	21130-353	21130-352	23130-092	23130-140
9	42	2000	600	800	50	700	21130-355	21130-354	23130-092	23130-140
10	42	2000	600	1000	70	740	-	-	-	-
11	42	2000	800	600	50	500	21130-353	21130-352	23130-092	23130-140
12	42	2000	800	800	150	500	21130-353	21130-352	23130-092	23130-140
13	47	2200	600	600	50	500	21130-353	21130-352	23130-092	23130-140
14	47	2200	600	800	50	700	21130-355	21130-354	23130-092	23130-140
15	47	2200	600	1000	70	740	-	-	-	-
16	47	2200	800	800	150	500	21130-353	21130-352	23130-092	23130-140
Farbkombination										
17	29	1400	600	600	50	500	22130-353	22130-352	23130-092	23130-140
18	29	1400	600	800	50	700	22130-355	22130-354	23130-092	23130-140
19	33	1600	600	600	50	500	22130-353	22130-352	23130-092	23130-140
20	33	1600	600	800	50	700	22130-355	22130-354	23130-092	23130-140
21	38	1800	600	600	50	500	22130-353	22130-352	23130-092	23130-140
22	38	1800	600	800	50	700	22130-355	22130-354	23130-092	23130-140
23	38	1800	800	600	50	500	22130-353	22130-352	23130-092	23130-140
24	42	2000	600	600	50	500	22130-353	22130-352	23130-092	23130-140
25	42	2000	600	800	50	700	22130-355	22130-354	23130-092	23130-140
26	42	2000	600	1000	70	740	-	-	-	-
27	42	2000	800	600	50	500	22130-353	22130-352	23130-092	23130-140
28	42	2000	800	800	150	500	22130-353	22130-352	23130-092	23130-140
29	47	2200	600	600	50	500	22130-353	22130-352	23130-092	23130-140
30	47	2200	600	800	50	700	22130-355	22130-354	23130-092	23130-140
31	47	2200	600	1000	70	740	-	-	-	-
32	47	2200	800	800	150	500	22130-353	22130-352	23130-092	23130-140

Schränke – VARISTAR EMC ServicePLUS

INNENAUSBAU

BESTELLINFORMATIONEN

					Maß Standardmontage		Gleitschiene		Kurzgleit-schiene	Tiefenstrebe, 3-reihig
 (schwarzgrau)  (schwarzgrau)										
					x_f von vorn c = Abstandsmaß der 19"- W = Schrankbreite		Oberfläche AlZn, 25 kg/Paar		Oberfläche AlZn, 15 kg/Paar	Länge 460 mm, St, Oberfläche AlZn; für verkürzten notwendig
Schranksabmessungen							VPE 2 Stück	VPE 2 Stück		montiert
Nr.	Höhe HE	Breite mm	Tiefe mm	x_f mm	c mm	AlZn	verzinkt	AlZn	AlZn	
1	29	1400	600	600	50	500	23130-096	23130-118	23130-094	23130-081
2	29	1400	600	800	50	700	23130-097	23130-119	23130-094	23130-082
3	33	1600	600	600	50	500	23130-096	23130-118	23130-094	23130-081
4	33	1600	600	800	50	700	23130-097	23130-119	23130-094	23130-082
5	38	1800	600	600	50	500	23130-096	23130-118	23130-094	23130-081
6	38	1800	600	800	50	700	23130-097	23130-119	23130-094	23130-082
7	38	1800	800	600	50	500	23130-096	23130-118	23130-094	23130-081
8	42	2000	600	600	50	500	23130-096	23130-118	23130-094	23130-081
9	42	2000	600	800	50	700	23130-097	23130-119		23130-082
10	42	2000	600	1000	70	740	23130-098	23130-120		23130-084
11	42	2000	800	600	50	500	23130-096	23130-118	23130-094	23130-081
12	42	2000	800	800	150	500	23130-096	23130-118		23130-082
13	47	2200	600	600	50	500	23130-096	23130-118	23130-094	23130-081
14	47	2200	600	800	50	700	23130-097	23130-119		23130-082
15	47	2200	600	1000	70	740	23130-098	23130-120		23130-084
16	47	2200	800	800	150	500	23130-096	23130-118	23130-094	23130-082
Farbkombination							AlZn	verzinkt	AlZn	AlZn
17	29	1400	600	600	50	500	23130-096	23130-118	23130-094	23130-081
18	29	1400	600	800	50	700	23130-097	23130-119	23130-094	23130-082
19	33	1600	600	600	50	500	23130-096	23130-118	23130-094	23130-081
20	33	1600	600	800	50	700	23130-097	23130-119		23130-082
21	38	1800	600	600	50	500	23130-096	23130-118	23130-094	23130-081
22	38	1800	600	800	50	700	23130-097	23130-119		23130-082
23	38	1800	800	600	50	500	23130-096	23130-118	23130-094	23130-081
24	42	2000	600	600	50	500	23130-096	23130-118	23130-094	23130-081
25	42	2000	600	800	50	700	23130-097	23130-119		23130-082
26	42	2000	600	1000	70	740	23130-098	23130-120		23130-084
27	42	2000	800	600	50	500	23130-096	23130-118	23130-094	23130-081
28	42	2000	800	800	150	500	23130-096	23130-118		23130-082
29	47	2200	600	600	50	500	23130-096	23130-118	23130-094	23130-081
30	47	2200	600	800	50	700	23130-097	23130-119		23130-082
31	47	2200	600	1000	70	740	23130-098	23130-120		23130-084
32	47	2200	800	800	150	500	23130-096	23130-118	23130-094	23130-082

Schränke – VARISTAR EMC ServicePLUS

INNENAUSBAU
KABELFÜHRUNGEN
BESTELLINFORMATIONEN

					Kabelführung mit C-Profil				Kabelbinder	Klettband	Ausbauteile
					für Schranktiefe	für Schrankbreite	Schiebemutter	Kabelschelle			
					 01006109 Oberfläche AlZn	 01006107 Oberfläche AlZn	 01504054 für C-Profilschiene	 vn10/09 für C-Profilschiene Kabelabfangschiene , für Kabelbündel	 01005078 92 mm x 2,5 mm	 01005079 Länge 300 mm	Mechanik Elektrik Stromverteilung Klimatechnik 4.0
Nr.	HE	mm	mm	mm	VPE 2 Stück	AlZn VPE 2 Stück	VPE 10 Stück	VPE 10 Stück	VPE 25 Stück	VPE 10 Stück	
Schrankabmessungen					AlZn	AlZn					
1	29	1400	600	600	23130-086	23130-333	21120-140	20114-731	20118-351	20118-624	
2	29	1400	600	800	23130-087	23130-333	21120-140	20114-731	20118-351	20118-624	
3	33	1600	600	600	23130-086	23130-333	21120-140	20114-731	20118-351	20118-624	
4	33	1600	600	800	23130-087	23130-333	21120-140	20114-731	20118-351	20118-624	
5	38	1800	600	600	23130-086	23130-333	21120-140	20114-731	20118-351	20118-624	
6	38	1800	600	800	23130-087	23130-333	21120-140	20114-731	20118-351	20118-624	
7	38	1800	800	600	23130-086	23130-334	21120-140	20114-731	20118-351	20118-624	
8	42	2000	600	600	23130-086	23130-333	21120-140	20114-731	20118-351	20118-624	
9	42	2000	600	800	23130-087	23130-333	21120-140	20114-731	20118-351	20118-624	
10	42	2000	600	1000	23130-089	23130-333	21120-140	20114-731	20118-351	20118-624	
11	42	2000	800	600	23130-086	23130-334	21120-140	20114-731	20118-351	20118-624	
12	42	2000	800	800	23130-087	23130-334	21120-140	20114-731	20118-351	20118-624	
13	47	2200	600	600	23130-086	23130-333	21120-140	20114-731	20118-351	20118-624	
14	47	2200	600	800	23130-087	23130-333	21120-140	20114-731	20118-351	20118-624	
15	47	2200	600	1000	23130-089	23130-333	21120-140	20114-731	20118-351	20118-624	
16	47	2200	800	800	23130-087	23130-334	21120-140	20114-731	20118-351	20118-624	
Farbkombination					AlZn	AlZn					
17	29	1400	600	600	23130-086	23130-333	21120-140	20114-731	20118-351	20118-624	
18	29	1400	600	800	23130-087	23130-333	21120-140	20114-731	20118-351	20118-624	
19	33	1600	600	600	23130-086	23130-333	21120-140	20114-731	20118-351	20118-624	
20	33	1600	600	800	23130-087	23130-333	21120-140	20114-731	20118-351	20118-624	
21	38	1800	600	600	23130-086	23130-333	21120-140	20114-731	20118-351	20118-624	
22	38	1800	600	800	23130-087	23130-333	21120-140	20114-731	20118-351	20118-624	
23	38	1800	800	600	23130-086	23130-334	21120-140	20114-731	20118-351	20118-624	
24	42	2000	600	600	23130-086	23130-333	21120-140	20114-731	20118-351	20118-624	
25	42	2000	600	800	23130-087	23130-333	21120-140	20114-731	20118-351	20118-624	
26	42	2000	600	1000	23130-089	23130-333	21120-140	20114-731	20118-351	20118-624	
27	42	2000	800	600	23130-086	23130-334	21120-140	20114-731	20118-351	20118-624	
28	42	2000	800	800	23130-087	23130-334	21120-140	20114-731	20118-351	20118-624	
29	47	2200	600	600	23130-086	23130-333	21120-140	20114-731	20118-351	20118-624	
30	47	2200	600	800	23130-087	23130-333	21120-140	20114-731	20118-351	20118-624	
31	47	2200	600	1000	23130-089	23130-333	21120-140	20114-731	20118-351	20118-624	
32	47	2200	800	800	23130-087	23130-334	21120-140	20114-731	20118-351	20118-624	

Schränke – Varistar-Plattform

ZWEI BELASTUNGSKLASSEN, EIN ZUBEHÖRPROGRAMM: DIE VARISTAR GESTELLE



identischem Zubehör kombiniert werden können.

(stabil).

SLIM-LINE-PROFIL

Die Slim-Line-Ausführung basiert auf sehr schlanken Stahlprofilen, um eine möglichst große Öffnungsbreite zwischen den Holmen zu erreichen. In diesem Gestell lassen sich 19"-Einbauten oder metrische Einbauten nach ETS

der 19"-Ebene ist das Gestell immer noch sehr robust für anspruchsvolle

HEAVY-DUTY-PROFIL

Dagegen ist das Heavy-Duty-Gestell für den Einsatz im Schwerlastbereich oder in erdbebengefährdeten Gebieten konzipiert. Es bietet einerseits höchste Stabilität für bis zu 800 kg* Zuladung auf der 19"-Ebene und erfüllt

gen, wie sie bei Eisenbahn- und Straßensignalanlagen oder beim Betrieb

spruchten militärischen Anlagen auftreten.

für den Einsatz in der Bellcore Zone 3 qualifiziert. Mit sehr einfachen, kostengünstigsten Versteifungswinkeln ausgestattet, erfüllt es als Varistar



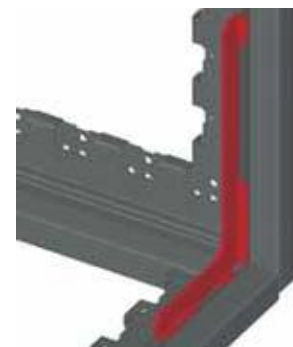
01006035

Slim-Line-Profil



01006034

Heavy-Duty-Profil

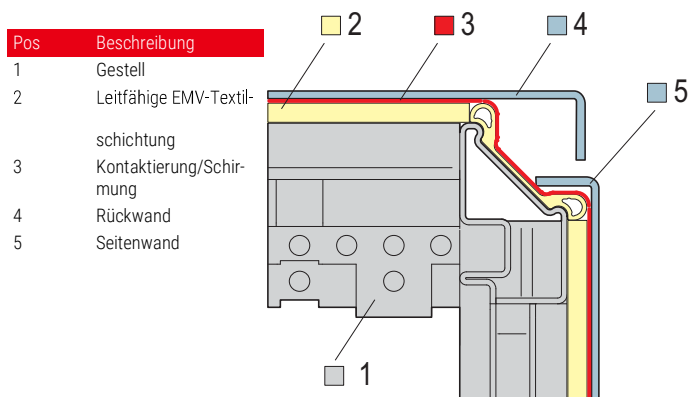


01008062

	Norm	Slim-Line	Heavy-Duty
Schutzart	IEC 60529		
Schocktest	IEC 61587-1	Höchstbeschleunigung: 5 g, Dauer: 11 ms	Höchstbeschleunigung: 5 g,
Vibrationstest	IEC 61587-1		
			Frequenz: 1 Hz ... 5 Hz Frequenz: 2 Hz ... 5 Hz
EMV-Schirmdämpfung	IEC 61587-3		
Einbaumöglichkeiten		19"- oder ETS	19"

Kranösen hochgehoben, ohne dass sich unter der maximalen Traglast wesentliche Verformungen am Gestell oder an den 19°-Winkelprofilen ergeben dürfen. Die mögliche Zuladung auf dem Varistar-Gestell ist daher unter normalen Einsatzbedingungen um ein wesentliches höher als die angegebenen Testwerte nach IEC 61587-1.

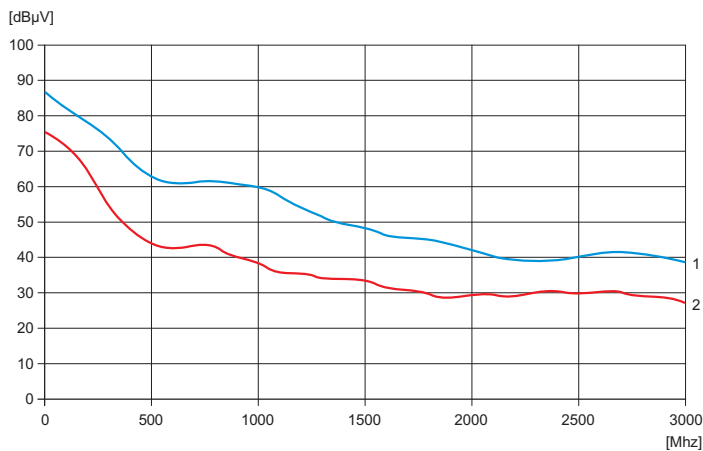
Schränke – Varistar-Plattform



In marktüblichen Schirmungskonzepten verbinden leitfähige Dichtungen Kontaktstellen leitfähig und korrosionsgeschützt sein müssen. Bei Varistar hingegen verbinden die leitfähigen Textildichtungen die Verklebungsflächen als die marktübliche Schirmdämpfung. Auf eine kostspielige Oberflächenbe-

handlung wird verzichtet. Die leitfähigen Dichtungen werden auf der 45°-Fläche auf der Außenseite des Gestells angebracht.

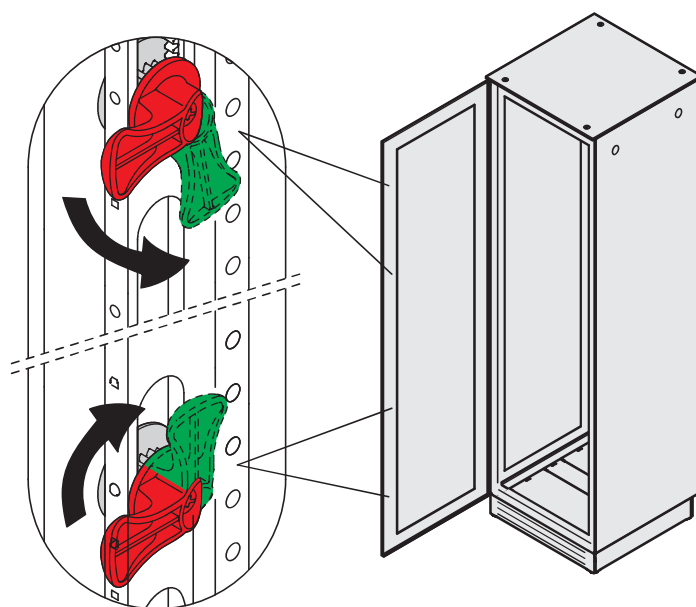
Schirmdämpfung bis 3 GHz



1: Schrank mit geschlossener Tür 2: Schrank mit perforierter Tür



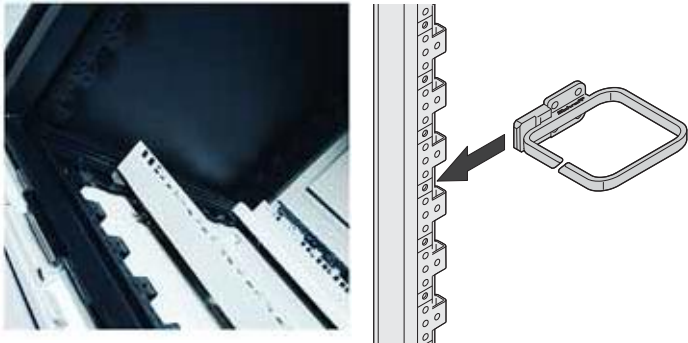
LEICHTGÄNGIG UND ABSOLUT DICHT: DIE VARISTAR SCHLIEßUNG



Auch das Schließsystem trägt zur Schutzart und zur Schirmdämpfung bei. Die innovative Schließstange nimmt je nach Schrankhöhe eine variable Anzahl von Schließriegeln zur möglichst gleichmäßigen Kompressi-

on zu. Und der Clou: Beim Betätigen der Schließstange bewegen sich die Riegel gegenläufig. Dadurch werden die Reibungskräfte der Riegel am Gestell ausgeglichen und eine einseitige vertikale Krafteinwirkung auf die Tür wird vermieden. Die Türen lassen sich leicht und absolut dicht schließen. EMV-Türen sind mit 4-Punkt-Verriegelung, IP- und Servertüren mit 3-Punkt-

Schränke – Varistar-Plattform



Dimensionen (Höhe, Breite, Tiefe) eingearbeitet. Dadurch entsteht höchste Variabilität bei der Befestigung von Ausbauteilen und Zubehör. So können z. B. 19"-Winkelprofile ohne zusätzliche Tiefenstreben in einem 600 mm breiten Schrank montiert werden. Das spart Kosten und bringt Stabilität auf

Die einzigartige "Mäanderform" des Profils bietet darüber hinaus neue, formschlüssige Befestigungsmöglichkeiten. Kabelösen werden z. B. direkt in das Gestell eingesteckt und arretieren selbsttätig.

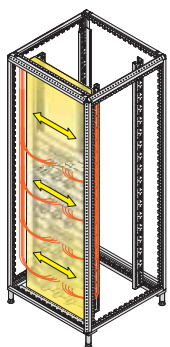
Selbsttätig arretierende Kabelöse

0100403401006105

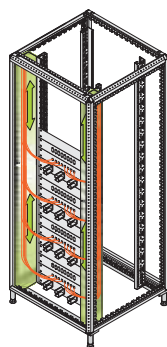
Schroff hat den verfügbaren Raum im Varistar in Zonen eingeteilt und Lage zeigen Ihnen dabei die Richtung der Kabelführung.

Für jede Zone wurde ein speziell auf die Gegebenheiten im Schrank abgestimmtes Zubehörprogramm entwickelt, das die Kabelführung erleichtert und dabei hilft möglichst viele Anschlüsse in einem Verteilerschrank

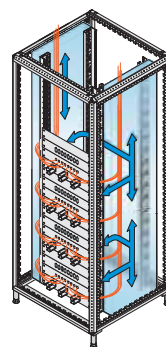
Befestigungsmöglichkeiten hat sich dabei als echter Glücksfall erwiesen.



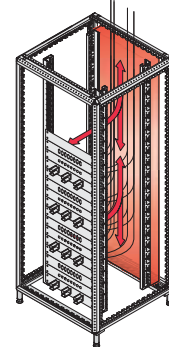
01006087



01006088



01006085



01006086

- teilerfeldern geführt
-

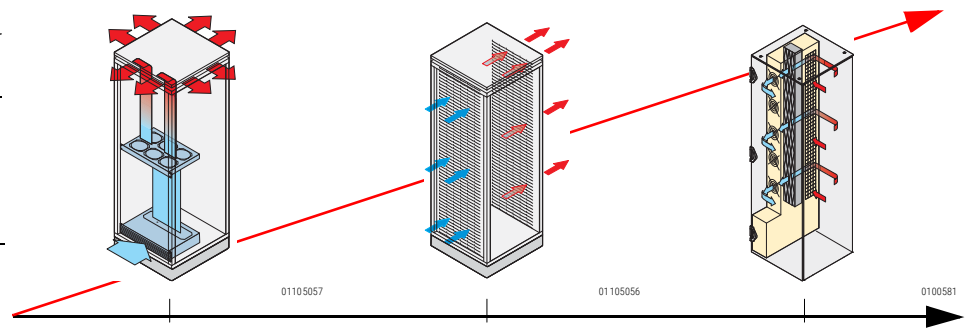
- 19"-Ebene über die Schranktiefe; hauptsächlich für 800 mm breite Schränke
- Erstrekt sich hinten über die Schrankbreite
- breiten Schränken oder hinteren Schrankbereich
- belbündel im Schrank befestigt, aufgeteilt und zur Rückseite der

Schränke – Varistar-Plattform

ENTWÄRMUNG GANZ NACH BEDARF: KÜHLKONZEPTE FÜR VARISTAR

In Abhängigkeit zur installierten Verlustleistung und den räumlichen Gegebenheiten bietet Varistar mehrere Möglichkeiten der Entwärmung und damit gute Voraussetzungen für einen störungsfreien Betrieb installierter Geräte.

Entweder werden Dachlüfter zur Unterstützung der Wärmeabfuhr verwendet oder man setzt auf perforierte Türen mit 78 % Luftdurchsatz. Darüber hinaus bietet der Varistar LHX+ mit eingebautem Luft/Wasser-Wärmetauscher die Möglichkeit, besonders wärmebelastete Installationen gezielt mit Wasser zu kühlen. Und das bis zu 40



Lüftereinheit, innenliegend



78 % Luftdurchsatz



Luft/Wasser-Wärmetauscher

verwechselbares Gesicht erhält der Schrank durch die hohe, schlanke Tür mit den einprägsamen Scharnieren und die sehr schlanke, fast unauffällige

Während Gestell, Sockel und Dach bei allen Standardschränken in der Farbe Schwarzgrau (RAL 7021) angeboten werden, stehen für Seitenwände, Türen und Rückwände zwei Farboptionen schon im Standardprogramm zur Auswahl:

wodurch eine schöne Kombination aus mehrheitlich hellen Flächen und ei-

Darüber hinaus kann Varistar innerhalb von nur 15 Arbeitstagen in vielen RAL-Tönen geliefert werden, sogar als Kombination zweier Sonder-



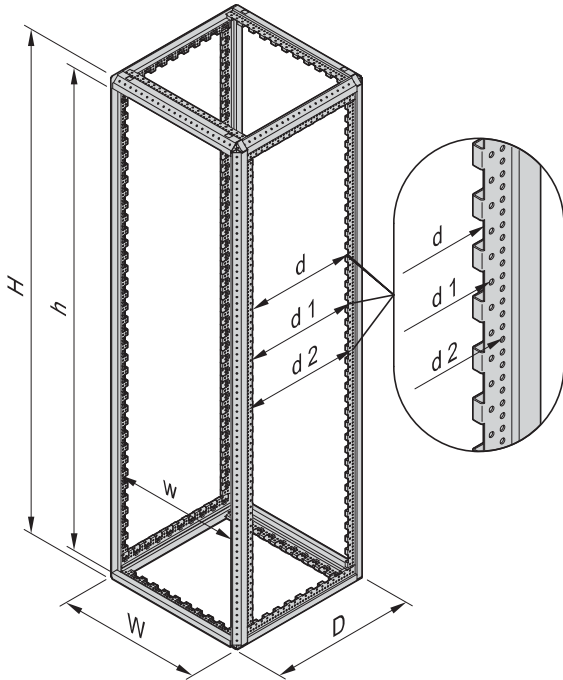
01006037



01006036

Schränke – Varistar-Plattform

GESTELL-MAßE



Höhe

Schränkhöhe		Gestell	
mm	HE	H mm	h mm
1200	24	1192	1102
1400	29	1392	1302
1600	33	1592	1502
1800	38	1792	1702
2000	42	1992	1902
2200	47	2192	2102

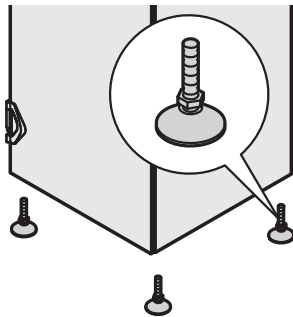
Breite

Schränkbreite	Gestell	Slim-Line	Heavy-Duty
mm	W mm	w mm	w mm
600	592	535	502
800	792	735	702

Tiefe

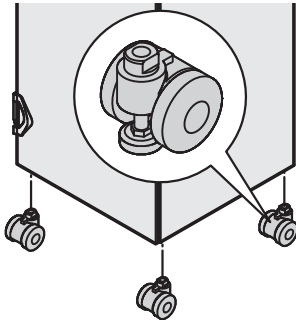
Schränktiefe	Gestell			
mm	D mm	d mm	d ₁ mm	d ₂ mm
300	292	128,8	150	175
600	592	428,8	450	475
800	792	628,8	650	675
900	892	728,8	750	775
1000	992	828,8	850	875
1100	1092	928,8	950	975
1200	1192	1028,8	1050	1075

Nivellierfüße

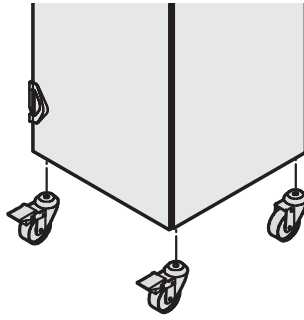


01005087

Lenkrollen mit Nivellierfüßen



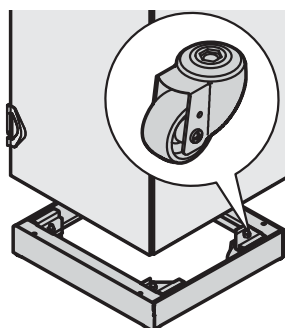
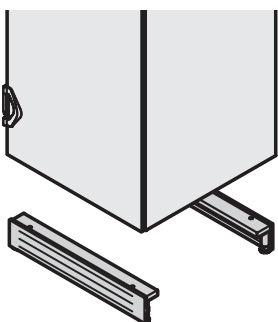
Lenkrollen mit Feststellern



01004081

Höhe Nivellierfüße, Lenkrollen, Sockel

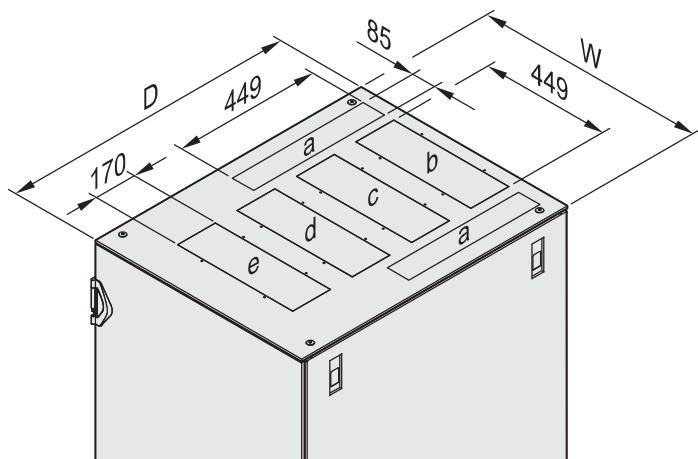
Nivellierfüße	20 ... 40 mm
	85 mm
Lenkrollen mit Nivellierfüßen	85 ... 95 mm
Sockel (Stellfüße)	112 ... 132 mm



01004082/01004156

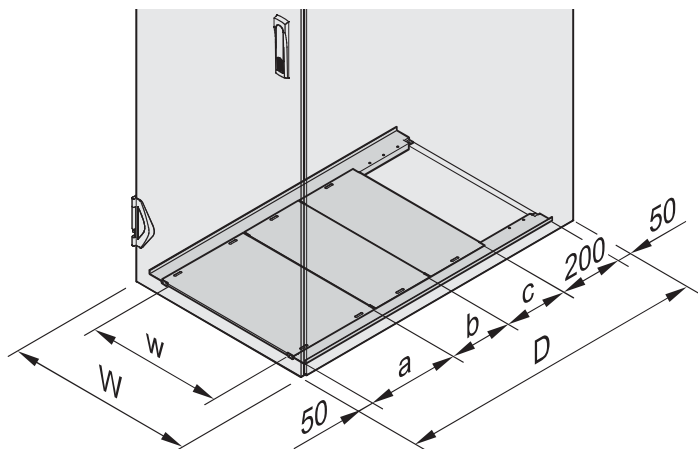
01004110/01004111

Schränke – Varistar-Plattform



01006097

D	a	b	c	d	e	a	b	c	d	e
600	-	✓	✓	-	-	-	✓	✓	-	-
800	-	✓	✓	✓	-	✓	✓	✓	✓	-
900	-	✓	✓	✓	-	✓	✓	✓	✓	-
1000	-	✓	✓	✓	✓	✓	✓	✓	✓	✓
1100	-	✓	✓	✓	✓	✓	✓	✓	✓	✓
1200	-	✓	✓	✓	✓	✓	✓	✓	✓	✓



01006096

D	a	b	c
600	300	-	-
800	300	200	-
900	300	300	-
1000	300	200	200
1100	300	300	200
1200	300	300	300

Schränkbreite W mm	Öffnungsbreite w mm
600	426
800	626

North America

Warwick, RI, USA

Tel +1.800.525.4682

San Diego, CA, USA

Tel +1.800.854.7086

Europe, Middle East & India

Straubenhardt, Germany

Tel +49 7082 794 0

Betschdorf, France

Tel +33 3 88 90 64 90

Warsaw, Poland

Tel +48 22 209 98 35

Hemel Hempstead,
Great Britain

Tel +44 1442 24 04 71

Lainate, Italy

Tel +39 02 932 714 1

Dubai, United Arab Emirates

Tel +971 4 37 81 700

Bangalore, India

Tel +91 80 67152000

Istanbul, Turkey

Tel +90 216 250 7374

Asia Pacific

Shanghai, China

Tel +86 21 2412 6943

Singapore

Tel +65 6768 5800

Shin-Yokohama, Japan

Tel +81 45 476 0271

Our powerful portfolio of brands:

CADDY ERICO HOFFMAN RAYCHEM SCHROFF TRACER



nVent.com/SCHROFF