

Kupfer- und Glasfaserlösungen für Netzwerke

10G 25G

OM5

10G 40G 100G



Inhaltsverzeichnis

P | Cabling

Kupfer- und Glasfaserlösungen für Netzwerke

1	Vorwort	4
2	Übersicht Sortimente	6
3	Kupfer-Verkabelung	9
4	Glasfaser-Verkabelung	81
5	Industrie-Lösungen	167
6	Rechenzentrums-Lösungen	181
7	Technische Daten	203
8	Index	213
9	Kontakt	231
10	Allgemeine Hinweise	234



Christian und Jochen Metz im heimischen Blumberg

Wir schreiben die Geschichte fort und setzen auch in Zukunft auf optimale Verbindungen!

Liebe Kunden,
liebe Geschäftspartner,

seit über vier Jahrzehnten steht das Familienunternehmen METZ CONNECT für Präzision, Zuverlässigkeit und Erfindergeist. Tugenden, die wir an allen unseren weltweiten Produktions- und Vertriebsstandorten tagtäglich leben.

Als Pioniere in der Kommunikation zwischen Mensch und Gerät gehört es für uns selbstverständlich auch dazu, dass wir unsere Erfahrung und unser Wissen generationsübergreifend weitergeben. Und dabei stetig wachsen!

Das METZ CONNECT Sortiment untergliedert sich in drei Kernbereiche und bietet ein breites Spektrum an Lösungen für anspruchsvollste Bedürfnisse:

- P|Cabling** Kupfer- und Glasfaserkomponenten sowie automatisiertes Infrastrukturmanagement für die strukturierte Netzwerkverkabelung
- U|Contact** Leiterplattenanschlusstechnik zur Anbindung von Geräten und Steuerungen in der Gebäude- und Industrieautomation
- C|Logline** Intelligente System- und Schaltschrankkomponenten für die Gebäude- und Prozessautomation.

Produkten von METZ CONNECT begegnen Sie täglich mehrfach, oftmals ohne sie zu sehen: Ob Leiterplattenkomponenten oder Anschlussklemmen in Steuerungselementen, Kupfer- und Glasfaserkomponenten für die Netzwerkverkabelung oder intelligente I/O-Komponenten im Schaltschrank für die Gebäudeautomation. Viele Bereiche des Alltags, u.a. komplexe Liefer- und Produktionsketten in der Industrie, erfordern eine intelligente Vernetzung der beteiligten Geräte und Komponenten. Für all diese Anwendungssituationen bietet METZ CONNECT Full-Service von der Leiterplatte bis ins Internet.

Als Partner zahlreicher internationaler Unternehmen bieten wir Kompetenz aus 40 Jahren Erfahrung in standardisierten und vor allem kundenspezifischen Systemlösungen für die vielfältigen Applikationen in der Verbindungstechnik. Wir verstehen uns als Problemlöser und begnügen uns dabei nicht mit der nächstbesten Lösung. Die Suche nach dem Optimum mag aufwendig erscheinen, aber sie lohnt sich.

Gehen Sie mit uns gemeinsam Projekte im Geräte- und Anlagenbau und in der strukturierten Gebäude- und Industrieverkabelung an. Wir freuen uns darauf!

Mit besten Grüßen



Jochen Metz
Geschäftsführender
Gesellschafter



Christian Metz
Geschäftsführender
Gesellschafter

und das ganze Team von METZ CONNECT.

Innovation und Durchgängigkeit – von der Leiterplatte bis zum Endgerät.

Unsere hochwertigen, nutzerfreundlichen und international standardisierten Komponenten und Systeme sind in drei übersichtliche Sortimente aufgeteilt:



P | Cabling

Kupfer- und Glasfaserlösungen für Netzwerke

Hoch spezialisierte, international standardisierte und leistungsstarke Netzwerklösungen in Kupfer- und LWL-Technik überzeugen mit komfortabler Installation, maximaler Qualität und höchster Systemfähigkeit über alle relevanten Leistungsklassen hinweg. Eingesetzt werden sie in der strukturierten Gebäude- und Industrieverkabelung sowie in Rechenzentren.



Steckverbinder



Anschlussdosen,
Verteiler



Patchkabel,
Leitungen

Der steigende Bedarf an Datenübertragungsmengen erfordert eine immer stärkere Leistungsfähigkeit und Durchgängigkeit der Datennetze. IT-Technologien sind in vielen Anwendungsbereichen in Gebäuden, Datenzentren und industriellen Anlagen zu finden.

Einstieg und Übersicht P|Cabling ab Seite 9



U | Contact

Anschlussysteme für Leiterplatten

Innovative Produkte, Lösungen und Systeme für die Anslusstechik von Leiterplatten und Geräten. Produkte, die mit den Marktstandards kompatibel sind sowie kundenspezifische Produktlösungen u. a. für Industriesteuerungen und Gebäudeautomation spiegeln unsere Kernkompetenz in diesem Bereich wieder.



Klemmen,
Stiftleisten



Steckverbinder



Board-to-Board



C | Logline

Intelligente System- und Schaltschrank-Komponenten

Intelligente Systemkomponenten für die hochkommunikative und dezentrale Steuerung in den Bereichen Gebäude- und Prozesssteuerung, Relais-technik und Telekommunikation.



Busmodule



Schnittstellenmodule



Zeit-, Mess- und Überwachungsrelais

Kupfer-Verkabelung

1	Cat.7 _A Datenkabel	10
2	Cat.7 Datenkabel	12
3	RJ45 Konfigurator	14
4	C6 _A modul C6 _A Moduleinsätze Bauform modul.....	16
5	C6 _A modul 19 Zoll Patchfelder modular	17
6	C6 _A modul Anschlussdosen modular	18
7	C6 _A modul Unterflureinheiten modular	22
8	C6 _A modul Tragschiene REG.....	23
9	E-DAT modul E-DAT Moduleinsatz Bauform modul....	25
10	E-DAT modul 19 Zoll Patchfelder modular.....	26
11	E-DAT modul Anschlussdosen modular	27
12	E-DAT modul Tragschiene REG.....	29
13	E-DAT modul Unterflureinheiten modular.....	31
14	RJ45 unbestückte Applikationen, Bauform modul AP Patchfelder modular.....	32
15	RJ45 unbestückte Applikationen, Bauform modul Anschlussdosen modular.....	33
16	RJ45 Kupplungen	36
17	Moduleinsätze KOAX.....	37
18	Moduleinsätze LWL	39
19	E-DAT C6 _A Patchfelder LSA+	40
20	E-DAT C6 _A Anschlussdosen kompakt LSA+	42
21	RJ45 Stecker Field Plug pro.....	44
22	RJ45 Stecker Field Plug	45
23	RJ45 Stecker Field Plug Pro PROFINET	46
24	Telefonverkabelung Cat.3 19 Zoll Patchfelder	47
25	Patchkabel RJ45 Cat.6 _A	49
26	Patchkabel RJ45 Cat.6.....	53
27	Zubehör Kabelverbinder	54
28	Zubehör Cable Sharing Adapter	55
29	Zubehör UAE-Adapter.....	57
30	Zubehör Staubschutz	61
31	Allgemein Tragschienenadapter.....	63
32	Allgemein Montagehalter	65
33	Allgemein Aufputzrahmen.....	67
34	Allgemein Abdeckplatten.....	68
35	Testgeräte KAPRi plus.....	69
36	Werkzeuge Allgemein	72
37	Übersicht Keystone Produkte	74
38	Meilensteine der Datenanschlusstechnik.....	76

Passendes Zubehör
zu MC GC1500 pro22
Cat.7_A S/FTP 4P LSHF-FR

Jokari Abmantler

Seite
73



MC GC1500 pro22 Cat.7_A S/FTP 4P LSHF-FR

- 10 GBit Installationskabel, simplex
- paargeschirmtes Installationskabel Cat.7_A AWG 22 S/FTP
- 4 Paare (PiMF)
- Paarschirm: Kunststoff-Verbundfolie, Aluminium beschichtet
- Gesamtschirm: Cu-Geflecht verzinnt
- Kabelaußendurchmesser 8,5 mm
- Kabelmantelfarbe: blau
- Kopplungsdämpfung größer gleich 85 dB
- Geltende Normen: EN 50173-1; ISO/IEC 11801-1;
EN 50288-9-1; IEC61156-5 und IEC61156-7
- Kabelmantel LSHF-FR (LSOH-FR)
- Flammwidrigkeit: IEC 60332-1; IEC 60332-3-24; IEC 60754-2
und IEC 61034
- Multimedia-fähig
- Geeignet für Einsatzbereiche: Primär (Campus), Sekundär
(Riser), Tertiär (Horizontal), IEEE 802.5, IEEE 802.3, 10Base-T,
100Base-T, 1000Base-T, 10GBase-T, ISDN, TPDDI, ATM CATV,
Breitband-Video, SOHO-Verkabelung
- Brandverhalten: Klasse D_{ca} s2 d1 a1 nach EN 50399
(Klassifizierung nach EN 13501-6)

Liefereinheiten:

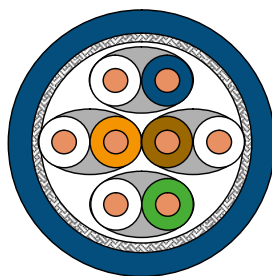
als Meterware

1000 m

auf Trommel

auf Trommel

Prinzipbild



Art.-Nr.	Farbe	Merkmal 1	Merkmal 2
1308427A34142	blau	1000 m (3280 ft)	simplex

Passendes Zubehör
zu MC GC1300 pro22
Cat.7_A S/FTP 4P LSHF-FR

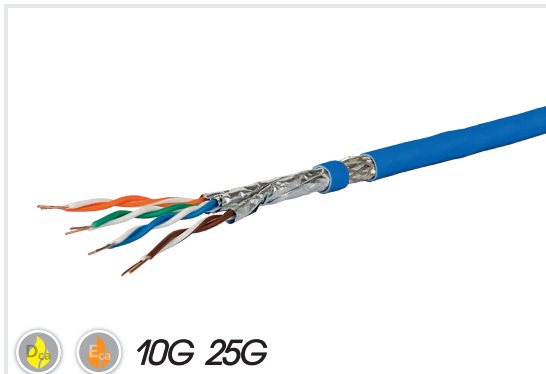
Jokari Abmantler

Seite
73

Passendes Zubehör
zu MC GC1300 pro22
Cat.7_A S/FTP 2x4P LSHF-FR

Jokari Abmantler

Seite
73



10G 25G

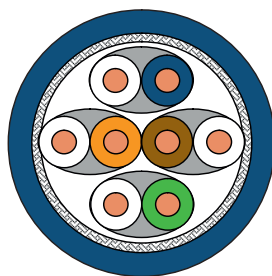
MC GC1300 pro22 Cat.7_A S/FTP 4P LSHF-FR

- 25 GBit / 10 GBit Installationskabel, simplex
- paargeschirmtes Installationskabel Cat.7_A AWG 22 S/FTP
- 4 Paare (PiMF)
- Paarschirm: Kunststoff-Verbundfolie, Aluminium beschichtet
- Gesamtschirm: Cu-Geflecht verzinkt
- Kabelaußendurchmesser 7,5 mm
- Kabelmantelfarbe: blau
- Kopplungsdämpfung größer gleich 85 dB
- elektrische Daten getestet bis 1500 MHz
- Geltende Normen: EN 50173-1; ISO/IEC 11801; EN 50288-9-1 und IEC 61156-5
- Kabelmantel LSHF-FR (LSOH-FR)
- Flammwidrigkeit: IEC 60332-1; IEC 60332-3-24; IEC 60754-2 und IEC 61034
- Brandverhalten: Klasse D_{ca}s2 d2 a1 nach EN 50399 (Klassifizierung nach EN 13501-6)

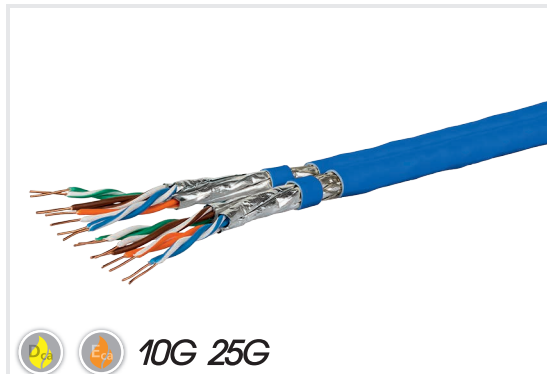
Liefereinheiten:

als Meterware	auf Trommel
500 m	auf Trommel
1000 m	auf Trommel

Prinzipbild



Art.-Nr.	Farbe	Merkmal 1	Merkmal 2
1308427B34141	blau	500 m (1640 ft)	simplex
1308427B34142	blau	1000 m (3280 ft)	simplex



10G 25G

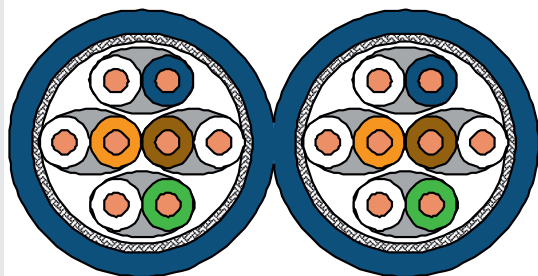
MC GC1300 pro22 Cat.7_A S/FTP 2x4P LSHF-FR

- 25 GBit / 10 GBit Installationskabel, duplex
- paargeschirmtes Installationskabel Cat.7_A AWG 22 S/FTP
- 2x4 Paare (PiMF)
- Paarschirm: Kunststoff-Verbundfolie, Aluminium beschichtet
- Gesamtschirm: Cu-Geflecht verzinkt
- Kabelaußendurchmesser 7,5 / 15,1 mm
- Kabelmantelfarbe: blau
- Kopplungsdämpfung größer gleich 85 dB
- elektrische Daten getestet bis 1500 MHz
- Geltende Normen: EN 50173-1; ISO/IEC 11801; EN 50288-9-1 und IEC 61156-5
- Kabelmantel LSHF-FR (LSOH-FR)
- Flammwidrigkeit: IEC 60332-1; IEC 60332-3-24; IEC 60754-2 und IEC 61034
- Brandverhalten: Klasse D_{ca}s2 d2 a1 nach EN 50399 (Klassifizierung nach EN 13501-6)

Liefereinheiten:

als Meterware	auf Trommel
500 m	auf Trommel

Prinzipbild



Art.-Nr.	Farbe	Merkmal 1	Merkmal 2
1308427B34143	blau	500 m (1640 ft)	duplex

Passendes Zubehör
zu MC GC1000 pro23 Cat.7
S/FTP 4P LSHF-FR

Jokari Abmantler

Seite
73



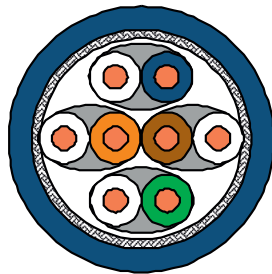
MC GC1000 pro23 Cat.7 S/FTP 4P LSHF-FR

- 10 GBit Installationskabel, simplex
- paargeschirmtes Installationskabel Cat.7 AWG 23 S/FTP
- 4 Paare (PiMF)
- Paarschirm: Kunststoff-Verbundfolie, Aluminium beschichtet
- Gesamtschirm: Cu-Geflecht verzinnt
- Kabelaußendurchmesser 7,5 mm
- Kabelmantelfarbe: blau
- Kopplungsdämpfung 85 dB
- Geltende Normen: EN 50173-1:2011-09; ISO/IEC 11801 Ed.2.2:2011-06; EN 50288-4-1 und IEC 61156-5
- Kabelmantel LSHF-FR (LSOH-FR)
- Flammwidrigkeit: IEC 60332-1; IEC 60332-3-24; IEC 60754-2 und IEC 61034
- Brandverhalten: Klasse D_{ca} s₂ d₁ a₁ nach EN 50399 (Klassifizierung nach EN 13501-6)

Liefereinheiten:

als Meterware	auf Trommel
500 m	auf Trommel
1000 m	auf Trommel

Prinzipbild



Art.-Nr.	Farbe	Merkmal 1	Merkmal 2
1308427034141	blau	500 m (1640 ft)	simplex
1308427034142	blau	1000 m (3280 ft)	simplex

Passendes Zubehör
zu MC GC1000 plus23 Cat.7
S/FTP 4P LSHF

Jokari Abmantler Seite
73

Passendes Zubehör
zu MC GC1000 plus23 Cat.7
S/FTP 2x4P LSHF

Jokari Abmantler Seite
73

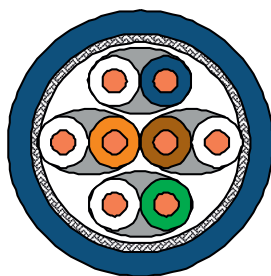


MC GC1000 plus23 Cat.7 S/FTP 4P LSHF

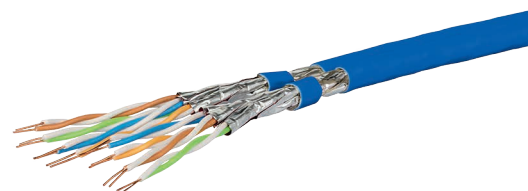
- 10 GBit Installationskabel, simplex
- paargeschirmtes Installationskabel Cat.7 AWG 23 S/FTP
- 4 Paare (PiMF)
- Paarschirm: Kunststoff-Verbundfolie, Aluminium beschichtet
- Gesamtschirm: Cu-Geflecht verzinkt
- Kabelaußendurchmesser 7,3 mm
- Kabelmantelfarbe: blau
- Kopplungsdämpfung 80 dB
- Geltende Normen: EN 50173-1:2011-09; ISO/IEC 11801 Ed.2.2:2011-06; EN 50288-4-1 und IEC 61156-5
- Kabelmantel LSHF (LSOH)
- Flammwidrigkeit: IEC 60332-1; IEC 60754-2 und IEC 61034
- Brandverhalten: Klasse E_{ca} (Klassifizierung nach EN 13501-6)

Liefereinheiten:
als Meterware auf Trommel
500 m auf Trommel
1000 m auf Trommel

Prinzipbild



Art.-Nr.	Farbe	Merkmal 1	Merkmal 2
1308427032141	blau	500 m (1640 ft)	simplex
1308427032142	blau	1000 m (3280 ft)	simplex

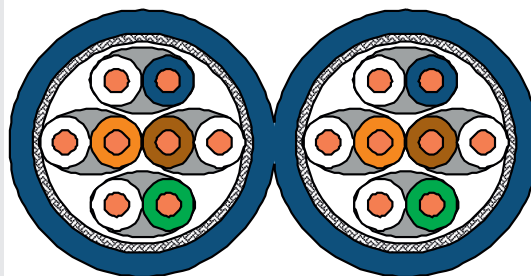


MC GC1000 plus23 Cat.7 S/FTP 2x4P LSHF

- 10 GBit Installationskabel, duplex
- paargeschirmtes Installationskabel Cat.7 AWG 23 S/FTP
- 2 x 4 Paare (PiMF)
- Paarschirm: Kunststoff-Verbundfolie, Aluminium beschichtet
- Gesamtschirm: Cu-Geflecht verzinkt
- Kabelaußendurchmesser 7,2/15,0 mm
- Kabelmantelfarbe: blau
- Kopplungsdämpfung 80 dB
- Geltende Normen: EN 50173-1:2011-09; ISO/IEC 11801 Ed.2.2:2011-06; EN 50288-4-1 und IEC 61156-5
- Kabelmantel LSHF (LSOH)
- Flammwidrigkeit: IEC 60332-1; IEC 60754-2 und IEC 61034
- Brandverhalten: Klasse E_{ca} (Klassifizierung nach EN 13501-6)

Liefereinheiten:
als Meterware auf Trommel
500 m auf Trommel

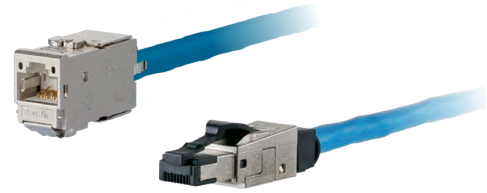
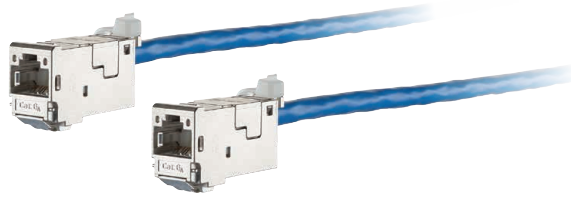
Prinzipbild



Art.-Nr.	Farbe	Merkmal 1	Merkmal 2
1308427032143	blau	500 m (1640 ft)	duplex

Anwendungsneutrale Anschluss-Kabel

- Qualitativ hochwertig konfektionierte anwendungsneutrale Anschluss-Kabel für die strukturierte Gebäudeverkabelung
- Sehr breite Palette an Kombinationsmöglichkeiten durch verschiedene Kupferkabelarten, Buchsen und Stecker möglich
- Online Kabel-Konfigurator ist auf unserer Homepage unter www.metz-connect.com/de/kabelkonfigurator zu finden



Beispiel 1: Anwendungsneutrale Anschluss-Kabel

141 F 4 7 00 7 00 10

Anwendungsneutrale Anschlusskabel GC1000plus AWG 23/1 Cat.7 LSHF S/FTP, 1-1 (T568A), E-DAT modul, E-DAT modul, Länge 1 m

Beispiel 2: Anwendungsneutrale Anschluss-Kabel

141 T 1 D 00 M 00 60

Anwendungsneutrale Anschlusskabel PK AWG 26/7 Cat.6_A LSHF S/FTP, 1-1 (T568B), C6_Amodul 180°, RJ45 field plug pro, Länge 6 m

Bestellnummernschlüssel für weitere Ausführungen

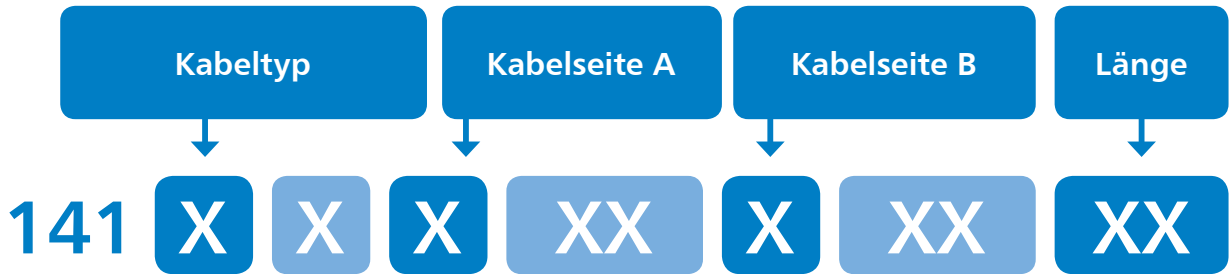
*** Nur in Kombination mit GC1300 und GC1500 möglich

- D** = GC600 AWG 23/1 Cat.6_A LSHF U/FTP
- F** = GC1000 plus AWG 23/1 Cat.7 LSHF S/FTP
- G** = GC1000 plus 2xAWG 23/1 Cat.7 LSHF S/FTP
- H** = GC1300 pro AWG 22/1 Cat.7_A LSHF-FR S/FTP
- M** = GC1300 pro 2xAWG 22/1 Cat.7_A LSHF-FR S/FTP
- L** = GC1500 pro AWG 22/1 Cat.7_A LSHF-FR S/FTP
- T** = PK AWG 26/7 Cat.6_A LSHF S/FTP

- Stecker**
- 1** = RJ45 plug
 - 2** = RJ45 field plug black
 - M** = RJ45 field plug pro
 - P** = RJ45 field plug pro 360° ***

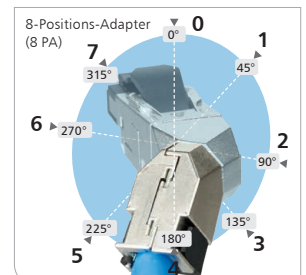
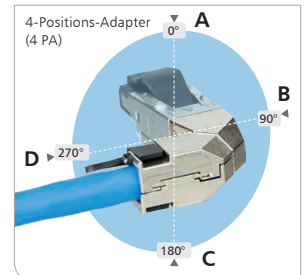
- Buchsen**
- 7** = E-DAT modul
 - K** = E-DAT modul K
 - 8** = C6_Amodul 180°
 - 9** = C6_Amodul K 180°
 - B** = C6_Amodul 270°
 - D** = C6_Amodul K 270°
 - U** = 25Gmodul ***
 - V** = 25Gmodul K ***

- 05** = 0,5 m
- 10** = 1,0 m
- 95** = 9,5 m
- A0** = 10,0 m
- A9** = 19,0 m
- B0** = 20,0 m
- B5** = 25,0 m
- C9** = 39,0 m



- Belegung**
- 1** = 1-1 T568B
 - 2** = Crossover
 - 4** = 1-1 T568A

- *** Field Plug Pro 360° Positionsadapter Schlüssel**
- | 4PA | 8PA |
|----------|----------|
| A = 0° | 0 = 0° |
| B = 90° | 1 = 45° |
| C = 180° | 2 = 90° |
| D = 270° | 3 = 135° |
| | 4 = 180° |
| | 5 = 225° |
| | 6 = 270° |
| | 7 = 315° |



Bitte beachten Sie:
Diese Kabel werden speziell nach Ihren Wünschen gefertigt. Umtausch oder Rücknahme sind daher ausgeschlossen.

Trunk- und Consolidation Point Link Kabel

- Qualitativ hochwertig konfektionierte CP Link / Trunk Kabel
- Verschiedene Kupferkabelarten möglich
- Umstrickung von bis zu 12 Kabeln mit gestuftem Fanout der Module/Stecker konfektionierbar
- Sehr breite Palette an Kombinationsmöglichkeiten durch verschiedene Buchsen und Stecker möglich
- Online Kabel-Konfigurator ist auf unserer Homepage unter www.metz-connect.com/de/kabelkonfigurator zu finden
- Fanoutlänge zählt zur Gesamtlänge des Kabeltrunks (Stecker/Buchse bis Stecker/Buchse) hinzu



Beispiel 1: CP Link / Trunk Kabel

141 F B 7 50 7 30 A0

CP Link / Trunk Kabel GC1000plus AWG 23/1, Cat.7 LSHF S/FTP, 2-fach, 2 x E-DAT modul 50 cm, 2 x E-DAT modul 30 cm, Länge 10 m



Beispiel 2: CP Link Kabel

141 L D 8 70 8 50 A5

CP Link / Trunk Kabel GC1500pro AWG 21/1, Cat.7_A LSHF-FR S/FTP, 6-fach, 6 x C6_Amodul 70 cm, 6 x C6_Amodul 50 cm, Länge 15 m

Bestellnummerschlüssel für weitere Ausführungen

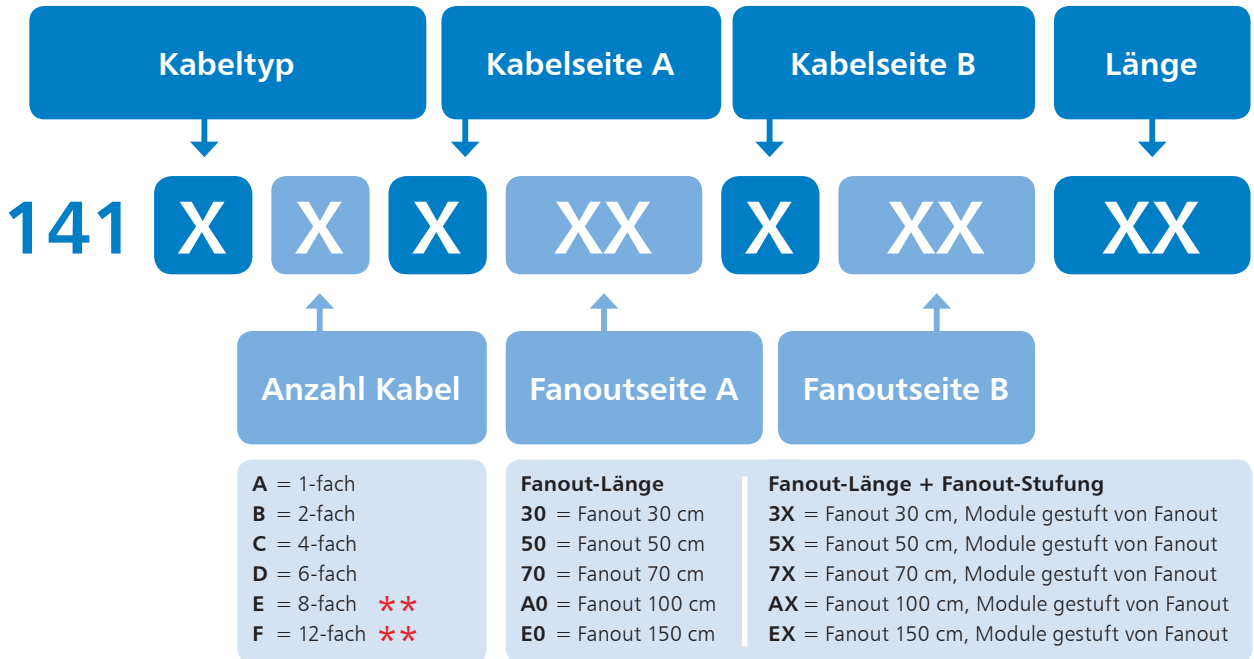
* Nur in Kombination mit GC1300 und GC 1500 möglich

- D** = GC600 AWG 23/1 Cat.6_A LSHF U/FTP
- F** = GC1000 plus AWG 23/1 Cat.7 LSHF S/FTP
- G** = GC1000 plus 2xAWG 23/1 Cat.7 LSHF S/FTP
- H** = GC1300 pro AWG 22/1 Cat.7_A LSHF-FR S/FTP
- M** = GC1300 pro 2xAWG 22/1 Cat.7_A LSHF-FR S/FTP
- L** = GC1500 pro AWG 22/1 Cat.7_A LSHF-FR S/FTP
- T** = PK AWG 26/7 Cat.6_A LSHF S/FTP

- Stecker**
- 1** = RJ45 plug
 - 2** = RJ45 field plug black
 - M** = RJ45 field plug pro

- Buchsen**
- 7** = E-DAT modul
 - K** = E-DAT modul K
 - 8** = C6_Amodul 180°
 - 9** = C6_Amodul K 180°
 - U** = 25Gmodul *
 - V** = 25Gmodul K *

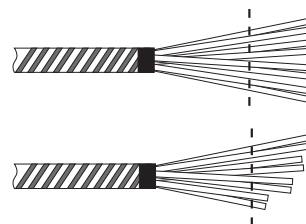
- 05** = 0,5 m
- 10** = 1,0 m
- 95** = 9,5 m
- A0** = 10,0 m
- B0** = 20,0 m
- B5** = 25,0 m
- D9** = 49,0 m



** Nur in Kombination mit PK AWG 26/7 Cat.6_A möglich

Bitte beachten Sie:

Diese Kabel werden speziell nach Ihren Wünschen gefertigt. Umtausch oder Rücknahme sind daher ausgeschlossen.



Fanout gleich lang
Länge in cm: 30 / 50 / 70

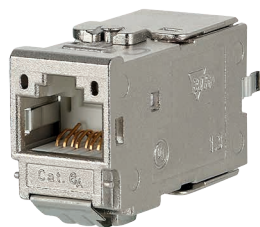
Module gestuft von Fanout

Passendes Zubehör
zu 130B11-E und 130B11-Z

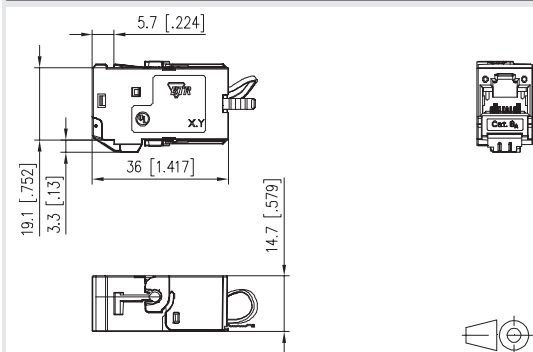
	Seite
unbestückte Patchfelder	17
unbestückte Anschlussdosen	18+19
unbestückte Unterflureinheiten	22
unbestückte Tragschiene REG	23
Modul AP Gehäuse	32
unbestückte Anschlussdosen IP44	33-35
Staubschutzklappen	61
Testgerät KAPRI plus	69-71

Passendes Zubehör
zu 130B12-E

	Seite
unbestückte Anschlussdosen	20+21
unbestückte Tragschiene REG	23
Staubschutzklappen	61


C6_A modul 180° Jack

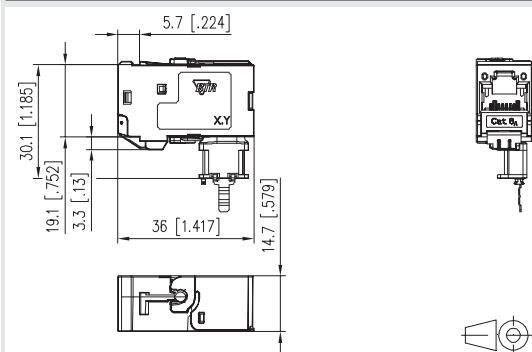
- modulare Cat.6_A Anschlusseinheit RJ45
- Einbauform: Modul, Kabelzuführung 180°
- robustes, einteiliges und wieder verwendbares Modulgehäuse aus Zinkdruckguss, veredelt
- Montage ohne Spezialwerkzeug, Zugentlastung per Rastclip direkt am Ladestück
- Spezialwerkzeug-freie Migration auf 25G-Systeme
- montagefreundlicher Anschluss von Datenleitungen AWG 26/1 - 22/1 (eindrätig) und AWG 26/7 bis 22/7 (mehrdrätig) an IDC-Schneidklemmen
- intelligentes Kabelmanagement im Ladestück, auch für stark verdrehte Leitungen geeignet
- Kennzeichnung der Adernbelegung T568A und T568B direkt auf dem Ladestück
- GHMT Cat.6_A re-embedded PVP zertifiziert
- Cat.6_A Komponentenprüfung nach ISO/IEC 11801 Ed.2.2:2011-06, DIN EN 50173-1:2011-09, TIA/EIA-568-C.2 (2009-08) und IEC 60603-7-51 Ed.1 (12/2008), GHMT zertifiziert
- Einhaltung der Klasse E_A bis 500 MHz nach ISO/IEC 11801 Ed.2.2:2011-06, DIN EN 50173-1:2011-09
- getestet: Komponente bis 600 MHz, Link bis 800 MHz
- für 10Gbit Ethernet (IEEE 802.3an), Remote Powering (PoE, PoE plus, UPoE und 4PPoE) und HDBaseT geeignet

Maßzeichnung


Art.-Nr.	Farbe	Merkmal 1	Merkmal 2
130B11-E	metallisch	180°	Bauform modul, VE: 10 St.
130B11-Z	metallisch	180°	Bauform modul, VE: 12 St.


C6_A modul 270° Jack

- modulare Cat.6_A Anschlusseinheit RJ45
- Einbauform: Modul, Kabelzuführung 270°
- robustes, einteiliges und wieder verwendbares Modulgehäuse aus Zinkdruckguss, veredelt
- Montage ohne Spezialwerkzeug, Zugentlastung per Rastclip direkt am Ladestück
- montagefreundlicher Anschluss von Datenleitungen AWG 26/1 - 22/1 (eindrätig) und AWG 26/7 bis 22/7 (mehrdrätig) an IDC-Schneidklemmen
- intelligentes Kabelmanagement im Ladestück, auch für stark verdrehte Leitungen geeignet
- Kennzeichnung der Adernbelegung T568A und T568B direkt auf dem Ladestück
- GHMT Cat.6_A re-embedded PVP zertifiziert
- Cat.6_A Komponentenprüfung nach ISO/IEC 11801 Ed.2.2:2011-06, DIN EN 50173-1:2011-09, TIA/EIA-568-C.2 (2009-08) und IEC 60603-7-51 Ed.1 (12/2008), GHMT zertifiziert
- Einhaltung der Klasse E_A bis 500 MHz nach ISO/IEC 11801 Ed.2.2:2011-06, DIN EN 50173-1:2011-09
- getestet: Komponente bis 600 MHz, Link bis 800 MHz
- für 10Gbit Ethernet (IEEE 802.3an), Remote Powering (PoE, PoE plus, UPoE und 4PPoE) und HDBaseT geeignet

Maßzeichnung


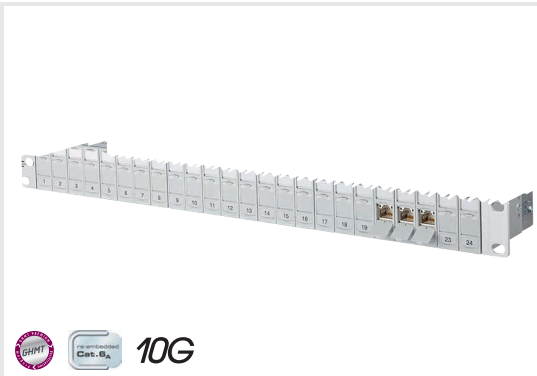
Art.-Nr.	Farbe	Merkmal 1	Merkmal 2
130B12-E	metallisch	270°	Bauform modul, VE: 10 St.

**Passendes Zubehör
zu C6_A modul 24 Port 180°M
1HE**

C6 _A modul 180° Jack	Seite 16
E-DAT modul Cat.6 _A 8(8) Buchse, T568A	25
E-DAT modul Cat.6 _A 8(8) Buchse, T568B	25
E-DAT modul Cat.6 _A 8(8) Buchse, T568A (12 Stück)	25
E-DAT modul Kupplung 8(8) 180° Cat.6	36
Staubschutzklappen für Modul Patchfelder / Subway / REG gelb	61
Staubschutzklappen für Modul Patchfelder / Subway / REG blau	61
Staubschutzklappen für Modul Patchfelder / Subway / REG grün	61
Staubschutzklappen für Modul Patchfelder / Subway / REG rot	61

**Passendes Zubehör
zu C6_A modul 24 Port 180°M
1HE Edelstahl**

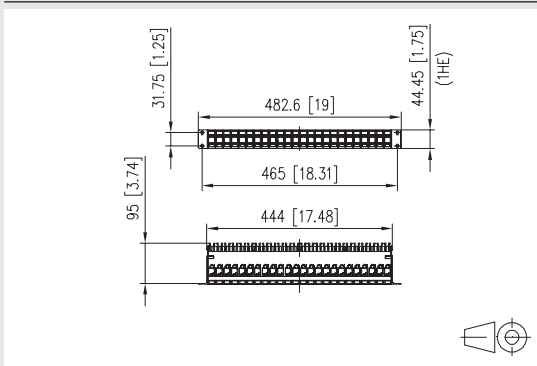
C6 _A modul 180° Jack	Seite 16
E-DAT modul Cat.6 _A 8(8) Buchse, T568A	25
E-DAT modul Cat.6 _A 8(8) Buchse, T568B	25
E-DAT modul Cat.6 _A 8(8) Buchse, T568A (12 Stück)	25
E-DAT modul Kupplung 8(8) 180° Cat.6	36
Staubschutzklappe für C6 _A modul schwarz	61
Staubschutzklappe für C6 _A modul reinweiß	61
Staubschutzklappe für C6 _A modul lichtgrau	61
Staubschutzklappe für C6 _A modul gelb	61
Staubschutzklappe für C6 _A modul blau	61
Staubschutzklappe für C6 _A modul grün	61
Staubschutzklappe für C6 _A modul rot	61



C6_A modul 24 Port 180°M 1HE

- 19 Zoll 1HE Modulträger mit 24 Einzelmodulen C6_A modul 180°
- GHMT Cat.6_A re-embedded PVP zertifiziert
- Cat.6_A Komponentenprüfung nach ISO/IEC 11801 Ed.2.2:2011-06, DIN EN 50173-1:2011-09, TIA/EIA-568-C.2 (2009-08) und IEC 60603-7-51 Ed.1 (12/2008), GHMT zertifiziert
- Einhaltung der Klasse E_A bis 500 MHz nach ISO/IEC 11801 Ed.2.2:2011-06, DIN EN 50173-1:2011-09
- getestet: Komponente bis 600 MHz, Link bis 800 MHz
- für 10Gbit Ethernet (IEEE 802.3an), Remote Powering (PoE, PoE plus, UPoE und 4PPoE) und HDBaseT geeignet
- Anschluss von Datenleitungen AWG 26/1 - 22/1 (eindrätig) und AWG 26/7 bis 22/7 (mehrdrätig) an IDC-Schneidklemmen
- Spezialwerkzeug-freie Migration auf 25G-Systeme
- Modulträgerfront aus silber eloxiertem Aluminium
- Modulhalter aus Kunststoff mit Staubschutzklappen (weitere Farben als Zubehör erhältlich) nach vorne entnehmbar
- integrierte Kabelabfangung, zusätzliche Zugentlastung möglich
- Sichtfenster für beiliegende Beschriftungseinlage
- Beschriftungsbogen 210 x 297 mm siehe Zubehör
- Erdungsbolzen M6 x 10 mit Mutter und Zahnscheibe
- inkl. 30 cm Erdungskabel
- alle vollgeschirmten Module mittels Erdungsschiene verbunden

Maßzeichnung



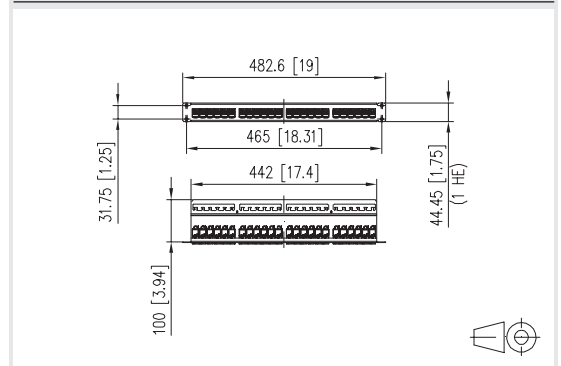
Art.-Nr.	Farbe	Merkmal 1	Merkmal 2
130B11P0-E	lichtgrau	24 Port bestückt	19 Zoll 1HE
130920-00-E	lichtgrau	24 Port unbestückt	für Bauform modul
130920-BK-E	schwarz	24 Port unbestückt	für Bauform modul



C6_A modul 24 Port 180°M 1HE Edelstahl

- 19 Zoll 1HE Edelstahl Modulträger mit 24 Einzelmodulen C6_A modul 180°
- GHMT Cat.6_A re-embedded PVP zertifiziert
- Cat.6_A Komponentenprüfung nach ISO/IEC 11801 Ed.2.2:2011-06, DIN EN 50173-1:2011-09, TIA/EIA-568-C.2 (2009-08) und IEC 60603-7-51 Ed.1 (12/2008), GHMT zertifiziert
- Einhaltung der Klasse E_A bis 500 MHz nach ISO/IEC 11801 Ed.2.2:2011-06, DIN EN 50173-1:2011-09
- getestet: Komponente bis 600 MHz, Link bis 800 MHz
- für 10Gbit Ethernet (IEEE 802.3an), Remote Powering (PoE, PoE plus, UPoE und 4PPoE) und HDBaseT geeignet
- Anschluss von Datenleitungen AWG 26/1 - 22/1 (eindrätig) und AWG 26/7 bis 22/7 (mehrdrätig) an IDC-Schneidklemmen
- Spezialwerkzeug-freie Migration auf 25G-Systeme
- Zugentlastung per Rastclip direkt am Ladestück des C6_A modul
- zusätzliche Zugentlastung am Patchfeld mittels Kabelbinder möglich
- Erdungsbolzen M6 x 10 mit Mutter und Zahnscheibe
- inkl. 30 cm Erdungskabel
- alle vollgeschirmten Module sind über den Edelstahl-Modulträger verbunden

Maßzeichnung



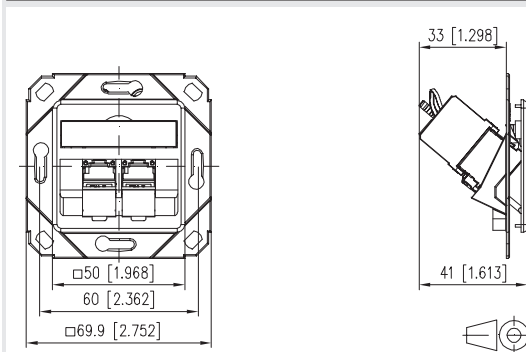
Art.-Nr.	Farbe	Merkmal 1	Merkmal 2
130B11P1-E	Edelstahl	24 Port bestückt	19 Zoll 1HE
130921-00-E	Edelstahl	24 Port unbestückt	für Bauform modul

**Passendes Zubehör
zu Anschlussdosen
modular**

C6 _A modul 180° Jack	Seite 16
C6 _A modul 270° Jack	16
E-DAT modul Buchse	25
E-DAT modul Kupplung	36
Moduleinsätze KOAX	37+38
Moduleinsätze BLIND	38
Moduleinsätze LWL	39
Patchkabel RJ45	ab 49
Montagehalter	65
Aufputzrahmen	67
Abdeckplatten	68


C6_A modul 180°M UPk reinweiß

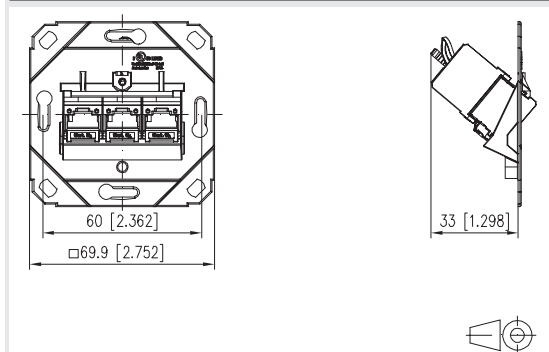
- Kanal-Anschlussseinheit mit C6_Amodul 180°
 - GHMT Cat.6_A re-embedded PVP zertifiziert
 - Cat.6_A Komponentenprüfung nach ISO/IEC 11801 Ed.2.2:2011-06, DIN EN 50173-1:2011-09, TIA/EIA-568-C.2 (2009-08) und IEC 60603-7-51 Ed.1 (12/2008), GHMT zertifiziert
 - Einhaltung der Klasse E_A bis 500 MHz nach ISO/IEC 11801 Ed.2.2:2011-06, DIN EN 50173-1:2011-09
 - getestet: Komponente bis 600 MHz, Link bis 800 MHz für 10Gbit Ethernet (IEEE 802.3an), Remote Powering (PoE, PoE plus, UPoE und 4PPoE) und HDBaseT geeignet
 - Anschluss von Datenleitungen AWG 26/1 - 22/1 (eindrätig) und AWG 26/7 bis 22/7 (mehrdrätig) an IDC-Schneidklemmen
 - Spezialwerkzeug-freie Migration auf 25G-Systeme
 - Steckrichtung des Moduls 45° nach unten geneigt
 - Zugentlastung mit Rastclip am Ladestück
 - mit Sichtfenster für beiliegende Beschriftungseinlage
 - Beschriftungsbogen 209 x 294 mm siehe Zubehör
 - integrierte Staubschutzklappen (auch farblich erhältlich)
 - Abdeckteile reinweiß RAL 9010, Oberfläche matt strukturiert
 - kompatibel zu Design-Zentralstücken von Schalterprogrammen (Achtung 3 Port Zentralstücke derzeit nur von der Firma JUNG erhältlich)
 - Nicht geeignet zur Montage in Standard-Unterputz- und Hohlwandbecher!
- Varianten: 1 Port, 2 Port, 3 Port

Maßzeichnung


Art.-Nr.	Farbe	Merkmal 1	Merkmal 2
130B11D11102-E	reinweiß	UPk 1 Port bestückt	180°
130B11D21102-E	reinweiß	UPk 2 Port bestückt	180°
130B11D31102-E	reinweiß	UPk 3 Port bestückt	180°
1309141102-E	reinweiß	UPk 1 Port unbestückt	für Bauform modul
1309151102-E	reinweiß	UPk 2 Port unbestückt	für Bauform modul
1309161102-E	reinweiß	UPk 3 Port unbestückt	für Bauform modul


C6_A modul 180°M UP0

- Kanal-Anschlussseinheit mit C6_Amodul 180°
 - GHMT Cat.6_A re-embedded PVP zertifiziert
 - Cat.6_A Komponentenprüfung nach ISO/IEC 11801 Ed.2.2:2011-06, DIN EN 50173-1:2011-09, TIA/EIA-568-C.2 (2009-08) und IEC 60603-7-51 Ed.1 (12/2008), GHMT zertifiziert
 - Einhaltung der Klasse E_A bis 500 MHz nach ISO/IEC 11801 Ed.2.2:2011-06, DIN EN 50173-1:2011-09
 - getestet: Komponente bis 600 MHz, Link bis 800 MHz für 10Gbit Ethernet (IEEE 802.3an), Remote Powering (PoE, PoE plus, UPoE und 4PPoE) und HDBaseT geeignet
 - Anschluss von Datenleitungen AWG 26/1 - 22/1 (eindrätig) und AWG 26/7 bis 22/7 (mehrdrätig) an IDC-Schneidklemmen
 - Spezialwerkzeug-freie Migration auf 25G-Systeme
 - Steckrichtung des Moduls 45° nach unten geneigt
 - Zugentlastung mit Rastclip am Ladestück
 - kompatibel zu Design-Zentralstücken von Schalterprogrammen (Achtung 3 Port Zentralstücke derzeit nur von der Firma JUNG erhältlich)
 - Nicht geeignet zur Montage in Standard-Unterputz- und Hohlwandbecher!
- Varianten: 1 Port, 2 Port, 3 Port

Maßzeichnung


Art.-Nr.	Farbe	Merkmal 1	Merkmal 2
130B11D11200-E	metallisch	UP0 1 Port bestückt	180°
130B11D21200-E	metallisch	UP0 2 Port bestückt	180°
130B11D31200-E	metallisch	UP0 3 Port bestückt	180°
1309141200-E	metallisch	UP0 3 Port unbestückt	für Bauform modul
1309151200-E	metallisch	UP0 2 Port unbestückt	für Bauform modul

Passendes Zubehör zu Anschlussdosen modular

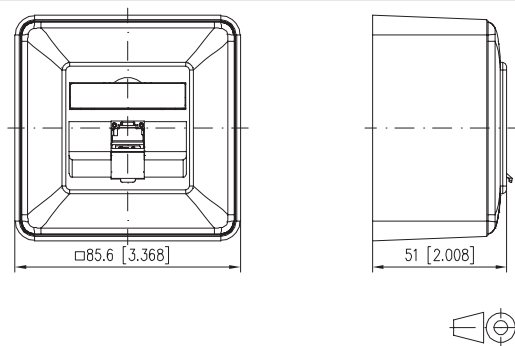
	Seite
C6 _A modul 180° Jack	16
C6 _A modul 270° Jack	16
E-DAT modul Buchse	25
E-DAT modul Kupplung	36
Moduleinsätze KOAX	37+38
Moduleinsätze BLIND	38
Moduleinsätze LWL	39
Patchkabel RJ45	ab 49
Montagehalter	65
Aufputzrahmen	67
Abdeckplatten	68



C6_A modul 180°M AP reinweiß

- Aufputz-Anschlusseinheit mit C6_Amodul 180°
 - GHMT Cat.6_A re-embedded PVP zertifiziert
 - Cat.6_A Komponentenprüfung nach ISO/IEC 11801 Ed.2.2:2011-06, DIN EN 50173-1:2011-09, TIA/EIA-568-C.2 (2009-08) und IEC 60603-7-51 Ed.1 (12/2008), GHMT zertifiziert
 - Einhaltung der Klasse E_A bis 500 MHz nach ISO/IEC 11801 Ed.2.2:2011-06, DIN EN 50173-1:2011-09
 - getestet: Komponente bis 600 MHz, Link bis 800 MHz
 - für 10Gbit Ethernet (IEEE 802.3an), Remote Powering (PoE, PoE plus, UPoE und 4PPoE) und HDBaseT geeignet
 - Anschluss von Datenleitungen AWG 26/1 - 22/1 (eindrätig) und AWG 26/7 bis 22/7 (mehrdrätig) an IDC-Schneidklemmen
 - Spezialwerkzeug-freie Migration auf 25G-Systeme
 - Steckrichtung des Moduls 45° nach unten geneigt
 - Zugentlastung mit Rastclip am Ladestück
 - mit Sichtfenster für beiliegende Beschriftungseinlage
 - Beschriftungsbogen 209 x 294 mm siehe Zubehör
 - integrierte Staubschutzklappen (auch farbig erhältlich)
 - Abdeckteile reinweiß RAL 9010, Oberfläche matt strukturiert
- Varianten: 1 Port, 2 Port, 3 Port

Maßzeichnung



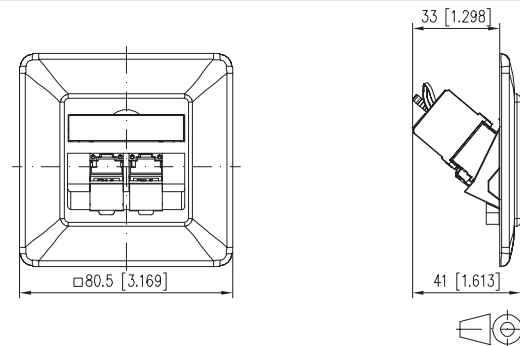
Art.-Nr.	Farbe	Merkmal 1	Merkmal 2
130B11D10002-E	reinweiß	AP 1 Port bestückt	180°
130B11D20002-E	reinweiß	AP 2 Port bestückt	180°
130B11D30002-E	reinweiß	AP 3 Port bestückt	180°
130B10D10002-E	reinweiß	AP 1 Port unbestückt	für Bauform modul
130B10D20002-E	reinweiß	AP 2 Port unbestückt	für Bauform modul
130B10D30002-E	reinweiß	AP 3 Port unbestückt	für Bauform modul



C6_A modul 180°M UP reinweiß

- Unterputz-Anschlusseinheit mit C6_Amodul 180°
 - GHMT Cat.6_A re-embedded PVP zertifiziert
 - Cat.6_A Komponentenprüfung nach ISO/IEC 11801 Ed.2.2:2011-06, DIN EN 50173-1:2011-09, TIA/EIA-568-C.2 (2009-08) und IEC 60603-7-51 Ed.1 (12/2008), GHMT zertifiziert
 - Einhaltung der Klasse E_A bis 500 MHz nach ISO/IEC 11801 Ed.2.2:2011-06, DIN EN 50173-1:2011-09
 - getestet: Komponente bis 600 MHz, Link bis 800 MHz
 - für 10Gbit Ethernet (IEEE 802.3an), Remote Powering (PoE, PoE plus, UPoE und 4PPoE) und HDBaseT geeignet
 - Anschluss von Datenleitungen AWG 26/1 - 22/1 (eindrätig) und AWG 26/7 bis 22/7 (mehrdrätig) an IDC-Schneidklemmen
 - Spezialwerkzeug-freie Migration auf 25G-Systeme
 - Steckrichtung des Moduls 45° nach unten geneigt
 - Zugentlastung mit Rastclip am Ladestück
 - mit Sichtfenster für beiliegende Beschriftungseinlage
 - Beschriftungsbogen 209 x 294 mm siehe Zubehör
 - integrierte Staubschutzklappen (auch farbig erhältlich)
 - Abdeckteile reinweiß RAL 9010, Oberfläche matt strukturiert
 - kompatibel zu Design-Zentralstücken von Schalterprogrammen (Achtung 3 Port Zentralstücke derzeit nur von der Firma JUNG erhältlich)
 - Nicht geeignet zur Montage in Standard-Unterputz- und Hohlwandbecher!
- Varianten: 1 Port, 2 Port, 3 Port

Maßzeichnung



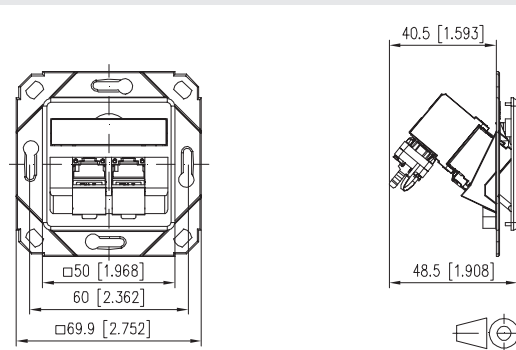
Art.-Nr.	Farbe	Merkmal 1	Merkmal 2
130B11D11002-E	reinweiß	UP 1 Port bestückt	180°
130B11D21002-E	reinweiß	UP 2 Port bestückt	180°
130B11D31002-E	reinweiß	UP 3 Port bestückt	180°
1309141002-E	reinweiß	UP 1 Port unbestückt	für Bauform modul
1309151002-E	reinweiß	UP 2 Port unbestückt	für Bauform modul
1309161002-E	reinweiß	UP 3 Port unbestückt	für Bauform modul

**Passendes Zubehör
zu Anschlussdosen
modular**

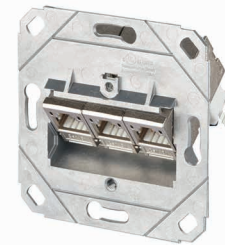
C6 _A modul 180° Jack	Seite 16
C6 _A modul 270° Jack	16
E-DAT modul Buchse	25
E-DAT modul Kupplung	36
Moduleinsätze KOAX	37+38
Moduleinsätze BLIND	38
Moduleinsätze LWL	39
Patchkabel RJ45	ab 49
Montagehalter	65
Aufputzrahmen	67
Abdeckplatten	68


C6_Amodul 270°M UPk reinweiß

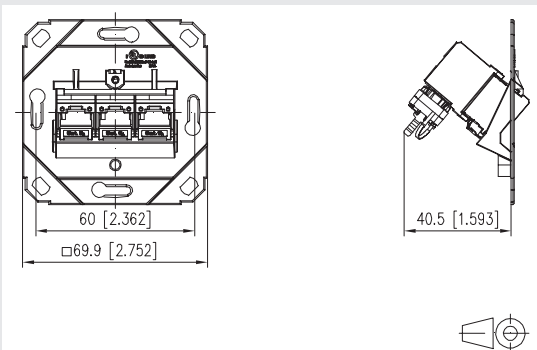
- Kanal-Anschlussseinheit mit C6_Amodul 270°
- GHMT Cat.6_A re-embedded PVP zertifiziert
- Cat.6_A Komponentenprüfung nach ISO/IEC 11801 Ed.2.2:2011-06, DIN EN 50173-1:2011-09, TIA/EIA-568-C.2 (2009-08) und IEC 60603-7-51 Ed.1 (12/2008), GHMT zertifiziert
- Einhaltung der Klasse E_A bis 500 MHz nach ISO/IEC 11801 Ed.2.2:2011-06, DIN EN 50173-1:2011-09
- getestet: Komponente bis 600 MHz, Link bis 800 MHz
- für 10Gbit Ethernet (IEEE 802.3an), Remote Powering (PoE, PoE plus, UPoE und 4PPoE) und HDBaseT geeignet
- Anschluss von Datenleitungen AWG 26/1 - 22/1 (eindrätig) und AWG 26/7 bis 22/7 (mehrdrätig) an IDC-Schneidklemmen
- Steckrichtung des Moduls 45° nach unten geneigt
- Zugentlastung mit Rastclip am Ladestück
- mit Sichtfenster für beiliegende Beschriftungseinlage
- Beschriftungsbogen 209 x 294 mm siehe Zubehör
- integrierte Staubschutzklappen (auch farbig erhältlich)
- Abdeckteile reinweiß RAL 9010, Oberfläche matt strukturiert
- kompatibel zu Design-Zentralstücken von Schalterprogrammen (Achtung 3 Port Zentralstücke derzeit nur von der Firma JUNG erhältlich)
- Geeignet zur Montage in Standard-Unterputz- und Hohlwandbecher, außer Variante 3 Port!
- Varianten: 1 Port, 2 Port, 3 Port

Maßzeichnung


Art.-Nr.	Farbe	Merkmal 1	Merkmal 2
130B12D11102-E	reinweiß	UPk 1 Port bestückt	270°
130B12D21102-E	reinweiß	UPk 2 Port bestückt	270°
130B12D31102-E	reinweiß	UPk 3 Port bestückt	270°
1309141102-E	reinweiß	UPk 1 Port unbestückt	für Bauform modul
1309151102-E	reinweiß	UPk 2 Port unbestückt	für Bauform modul
1309161102-E	reinweiß	UPk 3 Port unbestückt	für Bauform modul


C6_Amodul 270°M UP0

- Kanal-Anschlussseinheit mit C6_Amodul 270°
- GHMT Cat.6_A re-embedded PVP zertifiziert
- Cat.6_A Komponentenprüfung nach ISO/IEC 11801 Ed.2.2:2011-06, DIN EN 50173-1:2011-09, TIA/EIA-568-C.2 (2009-08) und IEC 60603-7-51 Ed.1 (12/2008), GHMT zertifiziert
- Einhaltung der Klasse E_A bis 500 MHz nach ISO/IEC 11801 Ed.2.2:2011-06, DIN EN 50173-1:2011-09
- getestet: Komponente bis 600 MHz, Link bis 800 MHz
- für 10Gbit Ethernet (IEEE 802.3an), Remote Powering (PoE, PoE plus, UPoE und 4PPoE) und HDBaseT geeignet
- Anschluss von Datenleitungen AWG 26/1 - 22/1 (eindrätig) und AWG 26/7 bis 22/7 (mehrdrätig) an IDC-Schneidklemmen
- Steckrichtung des Moduls 45° nach unten geneigt
- Zugentlastung mit Rastclip am Ladestück
- kompatibel zu Design-Zentralstücken von Schalterprogrammen (Achtung 3 Port Zentralstücke derzeit nur von der Firma JUNG erhältlich)
- Geeignet zur Montage in Standard-Unterputz- und Hohlwandbecher, außer Variante 3 Port!
- Varianten: 1 Port, 2 Port, 3 Port

Maßzeichnung


Art.-Nr.	Farbe	Merkmal 1	Merkmal 2
130B12D11200-E	metallisch	UP0 1 Port bestückt	270°
130B12D21200-E	metallisch	UP0 2 Port bestückt	270°
130B12D31200-E	metallisch	UP0 3 Port bestückt	270°
1309141200-E	metallisch	UP0 3 Port unbestückt	für Bauform modul
1309151200-E	metallisch	UP0 2 Port unbestückt	für Bauform modul

Passendes Zubehör zu Anschlussdosen modular

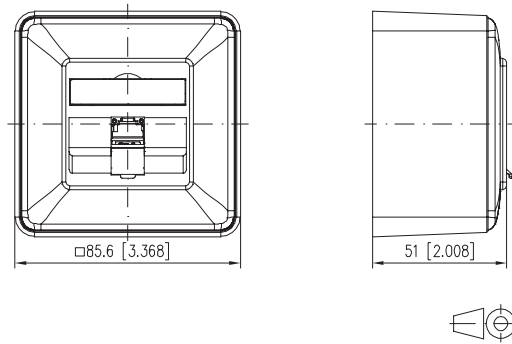
	Seite
C6 _A modul 180° Jack	16
C6 _A modul 270° Jack	16
E-DAT modul Buchse	25
E-DAT modul Kupplung	36
Moduleinsätze KOAX	37+38
Moduleinsätze BLIND	38
Moduleinsätze LWL	39
Patchkabel RJ45	ab 49
Montagehalter	65
Aufputzrahmen	67
Abdeckplatten	68



C6_A modul 270°M AP reinweiß

- Aufputz-Anschlusseinheit mit C6_Amodul 270°
 - GHMT Cat.6_A re-embedded PVP zertifiziert
 - Cat.6_A Komponentenprüfung nach ISO/IEC 11801 Ed.2.2:2011-06, DIN EN 50173-1:2011-09, TIA/EIA-568-C.2 (2009-08) und IEC 60603-7-51 Ed.1 (12/2008), GHMT zertifiziert
 - Einhaltung der Klasse E_A bis 500 MHz nach ISO/IEC 11801 Ed.2.2:2011-06, DIN EN 50173-1:2011-09
 - getestet: Komponente bis 600 MHz, Link bis 800 MHz
 - für 10Gbit Ethernet (IEEE 802.3an), Remote Powering (PoE, PoE plus, UPoE und 4PPoE) und HDBaseT geeignet
 - Anschluss von Datenleitungen AWG 24/1 - 22/1 (eindrätig) und AWG 26/7 bis 22/7 (mehrdrätig) an IDC-Schneidklemmen
 - Steckrichtung des Moduls 45° nach unten geneigt
 - Zugentlastung mit Rastclip am Ladestück
 - mit Sichtfenster für beiliegende Beschriftungseinlage
 - Beschriftungsbogen 209 x 294 mm siehe Zubehör
 - integrierte Staubschutzklappen (auch farbig erhältlich)
 - Abdeckteile reinweiß RAL 9010, Oberfläche matt strukturiert
- Varianten: 1 Port, 2 Port, 3 Port

Maßzeichnung



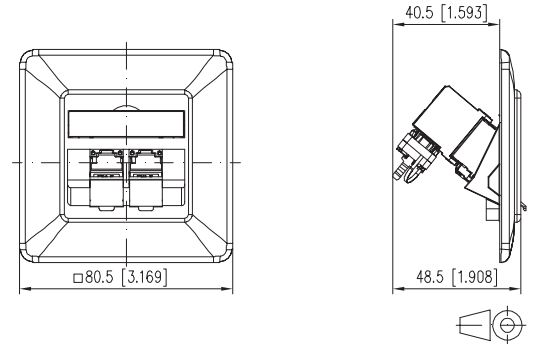
Art.-Nr.	Farbe	Merkmal 1	Merkmal 2
130B12D10002-E	reinweiß	AP 1 Port bestückt	270°
130B12D20002-E	reinweiß	AP 2 Port bestückt	270°
130B12D30002-E	reinweiß	AP 3 Port bestückt	270°
130B10D10002-E	reinweiß	AP 1 Port unbestückt	für Bauform modul
130B10D20002-E	reinweiß	AP 2 Port unbestückt	für Bauform modul
130B10D30002-E	reinweiß	AP 3 Port unbestückt	für Bauform modul



C6_A modul 270°M UP reinweiß

- Unterputz-Anschlusseinheit mit C6_Amodul 270°
 - GHMT Cat.6_A re-embedded PVP zertifiziert
 - Cat.6_A Komponentenprüfung nach ISO/IEC 11801 Ed.2.2:2011-06, DIN EN 50173-1:2011-09, TIA/EIA-568-C.2 (2009-08) und IEC 60603-7-51 Ed.1 (12/2008), GHMT zertifiziert
 - Einhaltung der Klasse E_A bis 500 MHz nach ISO/IEC 11801 Ed.2.2:2011-06, DIN EN 50173-1:2011-09
 - getestet: Komponente bis 600 MHz, Link bis 800 MHz
 - für 10Gbit Ethernet (IEEE 802.3an), Remote Powering (PoE, PoE plus, UPoE und 4PPoE) und HDBaseT geeignet
 - Anschluss von Datenleitungen AWG 26/1 - 22/1 (eindrätig) und AWG 26/7 bis 22/7 (mehrdrätig) an IDC-Schneidklemmen
 - Steckrichtung des Moduls 45° nach unten geneigt
 - Zugentlastung mit Rastclip am Ladestück
 - mit Sichtfenster für beiliegende Beschriftungseinlage
 - Beschriftungsbogen 209 x 294 mm siehe Zubehör
 - integrierte Staubschutzklappen (auch farbig erhältlich)
 - Abdeckteile reinweiß RAL 9010, Oberfläche matt strukturiert
 - kompatibel zu Design-Zentralstücken von Schalterprogrammen (Achtung 3 Port Zentralstücke derzeit nur von der Firma JUNG erhältlich)
 - Geeignet zur Montage in Standard-Unterputz- und Hohlwandbecher, außer die Variante 3 Port!
- Varianten: 1 Port, 2 Port, 3 Port

Maßzeichnung



Art.-Nr.	Farbe	Merkmal 1	Merkmal 2
130B12D11002-E	reinweiß	UP 1 Port bestückt	270°
130B12D21002-E	reinweiß	UP 2 Port bestückt	270°
130B12D31002-E	reinweiß	UP 3 Port bestückt	270°
1309141002-E	reinweiß	UP 1 Port unbestückt	für Bauform modul
1309151002-E	reinweiß	UP 2 Port unbestückt	für Bauform modul
1309161002-E	reinweiß	UP 3 Port unbestückt	für Bauform modul

Passendes Zubehör zu C6_Amodul 180°M GB2 perlweiß

C6 _A modul 180° Jack	Seite 16
E-DAT modul Cat.6 _A 8(8) Buchse, T568A	25
E-DAT modul Cat.6 _A 8(8) Buchse, T568B	25
E-DAT modul Cat.6 _A 8(8) Buchse, T568A (12 Stück)	25
E-DAT modul Kupplung 8(8) 180° Cat.6	36
Staubschutzklappen für Modul Patchfelder / Subway / REG gelb	61
Staubschutzklappen für Modul Patchfelder / Subway / REG blau	61
Staubschutzklappen für Modul Patchfelder / Subway / REG grün	61
Staubschutzklappen für Modul Patchfelder / Subway / REG rot	61

Passendes Zubehör zu C6_Amodul 180°M GB3 perlweiß

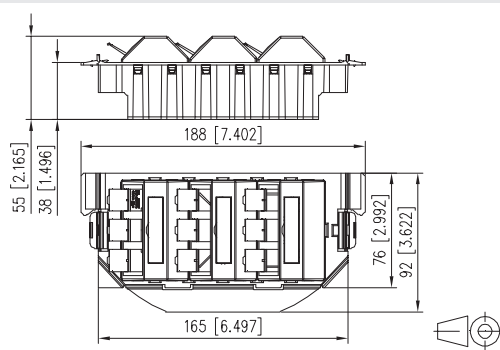
C6 _A modul 180° Jack	Seite 16
E-DAT modul Cat.6 _A 8(8) Buchse, T568A	25
E-DAT modul Cat.6 _A 8(8) Buchse, T568B	25
E-DAT modul Cat.6 _A 8(8) Buchse, T568A (12 Stück)	25
E-DAT modul Kupplung 8(8) 180° Cat.6	36
Staubschutzklappen für Modul Patchfelder / Subway / REG gelb	61
Staubschutzklappen für Modul Patchfelder / Subway / REG blau	61
Staubschutzklappen für Modul Patchfelder / Subway / REG grün	61
Staubschutzklappen für Modul Patchfelder / Subway / REG rot	61



C6_Amodul 180°M GB2 perlweiß

- Anschlusseinheit zum Einbau in Geräteeinsätze im Unterflurbereich
 - passend zu Unterflur-Geräteeinsätzen von OBO Bettermann (Ackermann) und einzelne Typen von :hager (Electraplan Solutions)
 - Bauform GB2, mit C6_Amodul 180°
 - GHMT Cat.6_A re-embedded PVP zertifiziert
 - Cat.6_A Komponentenprüfung nach ISO/IEC 11801 Ed.2.2:2011-06, DIN EN 50173-1:2011-09, TIA/EIA-568-C.2 (2009-08) und IEC 60603-7-51 Ed.1 (12/2008), GHMT zertifiziert
 - Einhaltung der Klasse E_A bis 500 MHz nach ISO/IEC 11801 Ed.2.2:2011-06, DIN EN 50173-1:2011-09
 - getestet: Komponente bis 600 MHz, Link bis 800 MHz
 - für 10Gbit Ethernet (IEEE 802.3an), Remote Powering (PoE, PoE plus, UPoE und 4PPoE) und HDBaseT geeignet
 - Anschluss von Datenleitungen AWG 26/1 - 22/1 (eindrätig) und AWG 26/7 bis 22/7 (mehrdrätig) an IDC-Schneidklemmen
 - Spezialwerkzeug-freie Migration auf 25G-Systeme
 - inkl. Modulträger, Abdeckkappen und Blindabdeckungen
 - Steckrichtung der Module 45° nach oben geneigt
 - mit Sichtfenster für beiliegende Beschriftungseinlage
 - Beschriftungsbogen 209 x 294 mm siehe Zubehör
 - integrierte Staubschutzklappen (auch farbig erhältlich)
 - Farbe: Gerätebecher schwarz; Abdeckteile perlweiß
- Varianten: 3 Port, 6 Port, 9 Port

Maßzeichnung



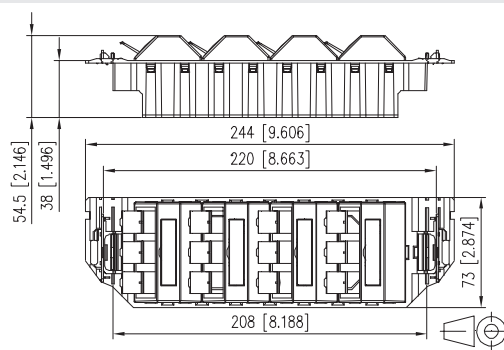
Art.-Nr.	Farbe	Merkmal 1	Merkmal 2
130B11S30201-E	perlweiß	3 Port bestückt	180°
130B11S60201-E	perlweiß	6 Port bestückt	180°
130B11S90201-E	perlweiß	9 Port bestückt	180°
1309350301-E	perlweiß	3 Port unbestückt	für Bauform modul
1309350601-E	perlweiß	6 Port unbestückt	für Bauform modul
1309350901-E	perlweiß	9 Port unbestückt	für Bauform modul



C6_Amodul 180°M GB3 perlweiß

- Anschlusseinheit zum Einbau in Geräteeinsätze im Unterflurbereich
 - passend zu Unterflur-Geräteeinsätzen von OBO Bettermann (Ackermann) und einzelne Typen von :hager (Electraplan Solutions)
 - Bauform GB3, mit C6_Amodul 180°
 - GHMT Cat.6_A re-embedded PVP zertifiziert
 - Cat.6_A Komponentenprüfung nach ISO/IEC 11801 Ed.2.2:2011-06, DIN EN 50173-1:2011-09, TIA/EIA-568-C.2 (2009-08) und IEC 60603-7-51 Ed.1 (12/2008), GHMT zertifiziert
 - Einhaltung der Klasse E_A bis 500 MHz nach ISO/IEC 11801 Ed.2.2:2011-06, DIN EN 50173-1:2011-09
 - getestet: Komponente bis 600 MHz, Link bis 800 MHz
 - für 10Gbit Ethernet (IEEE 802.3an), Remote Powering (PoE, PoE plus, UPoE und 4PPoE) und HDBaseT geeignet
 - Anschluss von Datenleitungen AWG 26/1 - 22/1 (eindrätig) und AWG 26/7 bis 22/7 (mehrdrätig) an IDC-Schneidklemmen
 - Spezialwerkzeug-freie Migration auf 25G-Systeme
 - inkl. Modulträger, Abdeckkappen und Blindabdeckungen
 - Steckrichtung der Module 45° nach oben geneigt
 - mit Sichtfenster für beiliegende Beschriftungseinlage
 - Beschriftungsbogen 209 x 294 mm siehe Zubehör
 - integrierte Staubschutzklappen (auch farbig erhältlich)
 - Farbe: Gerätebecher schwarz; Abdeckteile perlweiß
- Varianten: 3 Port, 6 Port, 9 Port, 12 Port

Maßzeichnung



Art.-Nr.	Farbe	Merkmal 1	Merkmal 2
130B11S30301-E	perlweiß	3 Port bestückt	180°
130B11S60301-E	perlweiß	6 Port bestückt	180°
130B11S90301-E	perlweiß	9 Port bestückt	180°
130B11SA0301-E	perlweiß	12 Port bestückt	180°
1309360301-E	perlweiß	3 Port unbestückt	für Bauform modul
1309360601-E	perlweiß	6 Port unbestückt	für Bauform modul
1309360901-E	perlweiß	9 Port unbestückt	für Bauform modul
1309361201-E	perlweiß	12 Port unbestückt	für Bauform modul

Passendes Zubehör zu REGplus IP20 C6_Amodul 180°M

C6 _A modul 180° Jack	Seite 16
C6 _A modul 270° Jack	16
E-DAT modul Cat.6 _A 8(8) Buchse, T568A	25
E-DAT modul Cat.6 _A 8(8) Buchse, T568B	25
E-DAT modul Cat.6 _A 8(8) Buchse, T568A (12 Stück)	25
E-DAT modul Kupplung 8(8) 180° Cat.6	36
E-DAT modul Kupplung 8(8) 90° Cat.6	36
Staubschutzklappen für Modul Patchfelder / Subway / REG gelb	61
Staubschutzklappen für Modul Patchfelder / Subway / REG blau	61
Staubschutzklappen für Modul Patchfelder / Subway / REG grün	61
Staubschutzklappen für Modul Patchfelder / Subway / REG rot	61

Passendes Zubehör zu REGplus IP20 C6_Amodul 270°M

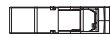
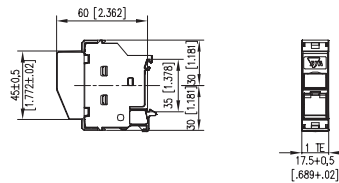
C6 _A modul 180° Jack	Seite 16
C6 _A modul 270° Jack	16
E-DAT modul Cat.6 _A 8(8) Buchse, T568A	25
E-DAT modul Cat.6 _A 8(8) Buchse, T568B	25
E-DAT modul Cat.6 _A 8(8) Buchse, T568A (12 Stück)	25
E-DAT modul Kupplung 8(8) 180° Cat.6	36
E-DAT modul Kupplung 8(8) 90° Cat.6	36
Staubschutzklappen für Modul Patchfelder / Subway / REG gelb	61
Staubschutzklappen für Modul Patchfelder / Subway / REG blau	61
Staubschutzklappen für Modul Patchfelder / Subway / REG grün	61
Staubschutzklappen für Modul Patchfelder / Subway / REG rot	61



REGplus IP20 C6_Amodul 180°M

- Anschlusseinheit zur Montage auf Tragschiene TH35 nach DIN EN 60715 in Elektroverteilern für Haus- und Industrieinstallation
- bestückt mit einem C6_Amodul 180° RJ45 Einzelmodul
- Kabelzugang 45° von oben, Steckrichtung 45° nach unten geneigt
- GHMT Cat.6_A re-embedded PVP zertifiziert
- Cat.6_A Komponentenprüfung nach ISO/IEC 11801 Ed.2.2:2011-06, DIN EN 50173-1:2011-09, TIA/EIA-568-C.2 (2009-08) und IEC 60603-7-51 Ed.1 (12/2008), GHMT zertifiziert
- Einhaltung der Klasse E_A bis 500 MHz nach ISO/IEC 11801 Ed.2.2:2011-06, DIN EN 50173-1:2011-09
- getestet: Komponente bis 600 MHz, Link bis 800 MHz
- für 10Gbit Ethernet (IEEE 802.3an), Remote Powering (PoE, PoE plus, UPoE und 4PPoE) und HDBaseT geeignet
- montagefreundlicher Anschluss von Datenleitungen AWG 26/1 - 22/1 (eindrätig) und AWG 26/7 bis 22/7 (mehrdrätig) an IDC-Schneidklemmen
- Kennzeichnung der Adernbelegung T568A und T568B direkt auf dem Ladestück
- Spezialwerkzeug-freie Migration auf 25G-Systeme
- die Baubreite von 1TE ermöglicht den Einbau von bis zu 12 REGplus in Standard-Elektroverteiler
- bei Einbau als Gerät der Schutzklasse I erfolgt der Potentialausgleich über eine integrierte Potentialausgleichsblech direkt über die Tragschiene, welche über entsprechende Kontaktierungsklemmen am Gebäudepotentialausgleich anzuschließen ist
- Das Modul ist durch eine Abdeckung vor direkter Berührung geschützt. Bei Montage in schutzisolierten Verteilern bleibt die Schutzklasse II somit bestehen. Hierfür muss die Potentialausgleichsfeder entfernt werden.
- integrierte Staubschutzklappe (auch farbig erhältlich)

Maßzeichnung



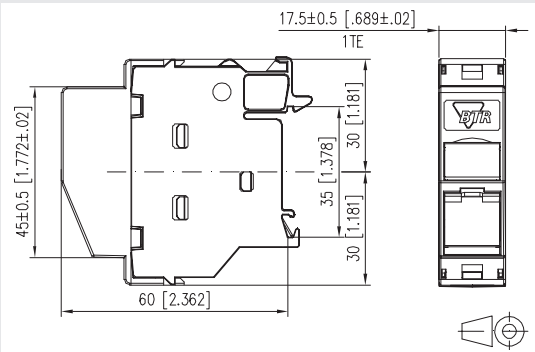
Art.-Nr.	Farbe	Merkmal 1	Merkmal 2
130B117003-E	lichtgrau	1 Port bestückt	180°
1309427103-E	lichtgrau	1 Port unbestückt	für Bauform modul



REGplus IP20 C6_Amodul 270°M

- Anschlusseinheit zur Montage auf Tragschiene TH35 nach DIN EN 60715 in Elektroverteilern für Haus- und Industrieinstallation
- bestückt mit einem C6_Amodul 270° RJ45 Einzelmodul
- Kabelzugang 45° von unten, Steckrichtung 45° nach unten geneigt
- GHMT Cat.6_A re-embedded PVP zertifiziert
- Cat.6_A Komponentenprüfung nach ISO/IEC 11801 Ed.2.2:2011-06, DIN EN 50173-1:2011-09, TIA/EIA-568-C.2 (2009-08) und IEC 60603-7-51 Ed.1 (12/2008), GHMT zertifiziert
- Einhaltung der Klasse E_A bis 500 MHz nach ISO/IEC 11801 Ed.2.2:2011-06, DIN EN 50173-1:2011-09
- getestet: Komponente bis 600 MHz, Link bis 800 MHz
- für 10Gbit Ethernet (IEEE 802.3an), Remote Powering (PoE, PoE plus, UPoE und 4PPoE) und HDBaseT geeignet
- montagefreundlicher Anschluss von Datenleitungen AWG 26/1 - 22/1 (eindrätig) und AWG 26/7 bis 22/7 (mehrdrätig) an IDC-Schneidklemmen
- Kennzeichnung der Adernbelegung T568A und T568B direkt auf dem Ladestück
- die Baubreite von 1TE ermöglicht den Einbau von bis zu 12 REGplus in Standard-Elektroverteiler
- bei Einbau als Gerät der Schutzklasse I erfolgt der Potentialausgleich über eine integrierte Potentialausgleichsblech direkt über die Tragschiene, welche über entsprechende Kontaktierungsklemmen am Gebäudepotentialausgleich anzuschließen ist
- Das Modul ist durch eine Abdeckung vor direkter Berührung geschützt. Bei Montage in schutzisolierten Verteilern bleibt die Schutzklasse II somit bestehen. Hierfür muss die Potentialausgleichsfeder entfernt werden.
- integrierte Staubschutzklappe (auch farbig erhältlich)

Maßzeichnung



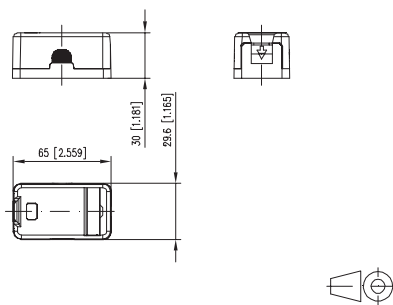
Art.-Nr.	Farbe	Merkmal 1	Merkmal 2
130B127003-E	lichtgrau	1 Port bestückt	270°
1309427103-E	lichtgrau	1 Port unbestückt	für Bauform modul



Anschlussbox APL C6_Amodul Keystone

- für den Anschluss des Abschlusspunkt Liniennetz (APL), bestückt mit C6_Amodul K 180°
 - geeignet für die Tragschieneinstallation im Zählerfeld der Allgemeinstromversorgung unterhalb der Abdeckung im Raum für Zusatzanwendungen nach VDE-AR-N 4101:2011-08
 - berührungssicher mit integriertem Staubschutzschieber
 - zum Anschluss eines MUC-Kommunikationsmoduls
 - GHMT Cat.6_A re-embedded PVP zertifiziert
 - Cat.6_A Komponentenprüfung nach ISO/IEC 11801 Ed.2.2:2011-06, DIN EN 50173-1:2011-09, TIA/EIA-568-C.2 (2009-08) und IEC 60603-7-51 Ed.1 (12/2008), GHMT zertifiziert
 - Einhaltung der Klasse E_A bis 500 MHz nach ISO/IEC 11801 Ed.2.2:2011-06, DIN EN 50173-1:2011-09
 - getestet: Komponente bis 600 MHz, Link bis 800 MHz
 - für 10Gbit Ethernet (IEEE 802.3an), Remote Powering (PoE, PoE plus, UPoE und 4PPoE) und HDBaseT geeignet
 - Anschluss von Datenleitungen AWG 26/1 - 22/1 (eindrätig) und AWG 26/7 bis 22/7 (mehrdrätig) an IDC-Schneidklemmen
 - Spezialwerkzeug-freie Migration auf 25G-Systeme
 - Steckrichtung des Moduls 90° zur Tragschiene geneigt
 - Zugentlastung mit Rastclip am Ladestück
 - mit Sichtfenster für beiliegende Beschriftungseinlage
 - Abdeckteile reinweiß RAL 9010, Oberfläche glänzend
- Varianten: APL, APL mit rotem Patchkabel (0,5 m)

Maßzeichnung



Art.-Nr.	Farbe	Merkmal 1	Merkmal 2
130B21D1APL-E	reinweiß	AP 1 Port bestückt	
130B21D1APLP-E	reinweiß	AP 1 Port bestückt	mit Patchkabel

Passendes Zubehör zu E-DAT modul Buchse

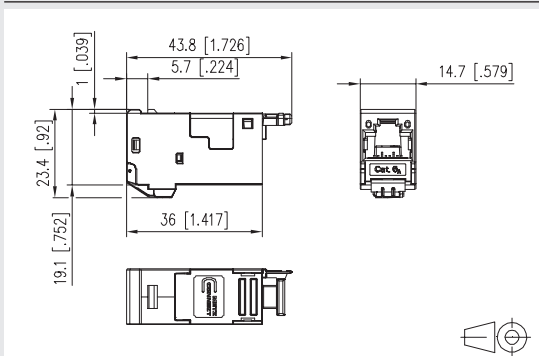
	Seite
unbestückte Patchfelder	26
unbestückte Anschlussdosen	27
unbestückte Tragschiene REG	29+30
unbestückte Unterflureinheiten	31
Modul AP Gehäuse	32
unbestückte Anschlussdosen IP44	33-35
Staubschutzklappen	61
Testgerät KAPRI plus	69-71



E-DAT modul Cat.6_A 8(8) Buchse

- modulare Anschlusseinheit Cat.6_A RJ45
 - Cat.6_A Komponentenprüfung nach ISO/IEC 11801 Ed.2.2:2011-06, DIN EN 50173-1:2011-09, TIA/EIA-568-C.2 (2009-08) und IEC 60603-7-51 Ed.1 (12/2008), GHMT zertifiziert
 - Einhaltung der Klasse E_A nach ISO/IEC 11801 Ed.2.2:2011-06, DIN EN 50173-1:2011-09
 - getestet: Link bis 500 MHz
 - für 10Gbit Ethernet (IEEE 802.3an), Remote Powering (PoE, PoE plus und UPoE) und HDBaseT geeignet
 - montagefreundlicher Anschluss der 2- bis 4-paarigen Datenleitung AWG 26/1 - 22/1 und Litzenleiter mit 7-drähtiger Cu-Litze AWG 26/7 - 22/7 an BTR 8fach IDC-Schneidklemmen
 - Kennzeichnung der Adernbelegung T568A oder T568B
 - leichtes und schnelles Einlegen der Adernpaare in das E-DAT modul Ladestück
 - Modulgehäuse aus Zinkdruckguss, veredelt
 - Montage ohne Spezialwerkzeug
 - Zugentlastung mit Kabelbinder am Modul
 - Befestigungsmöglichkeit für Staubschutzklappe
 - Einbauform: Modul
 - Kabelzuführung 180°
- Lieferung in einer 10er Verpackung, einzeln lieferbar

Maßzeichnung



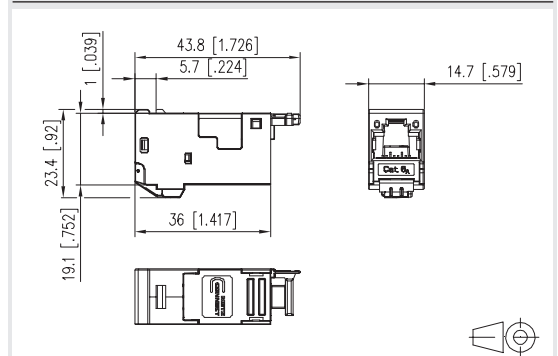
Art.-Nr.	Farbe	Merkmal 1	Merkmal 2
130910-I	metallisch	Cat.6 _A T568A	Bauform modul
130910-I-B1	metallisch	Cat.6 _A T568B	Bauform modul, VE: 10 St.



E-DAT modul Cat.6_A 8(8) Buchse - 12er-Verpackung

- modulare Anschlusseinheit Cat.6_A RJ45
 - Cat.6_A Komponentenprüfung nach ISO/IEC 11801 Ed.2.2:2011-06, DIN EN 50173-1:2011-09, TIA/EIA-568-C.2 (2009-08) und IEC 60603-7-51 Ed.1 (12/2008), GHMT zertifiziert
 - Einhaltung der Klasse E_A nach ISO/IEC 11801 Ed.2.2:2011-06, DIN EN 50173-1:2011-09
 - getestet: Link bis 500 MHz
 - für 10Gbit Ethernet (IEEE 802.3an), Remote Powering (PoE, PoE plus und UPoE) und HDBaseT geeignet
 - montagefreundlicher Anschluss der 2- bis 4-paarigen Datenleitung AWG 26/1 - 22/1 und Litzenleiter mit 7-drähtiger Cu-Litze AWG 26/7 - 22/7 an BTR 8fach IDC-Schneidklemmen
 - Kennzeichnung der Adernbelegung T568A oder T568B
 - leichtes und schnelles Einlegen der Adernpaare in das E-DAT modul Ladestück
 - Modulgehäuse aus Zinkdruckguss, veredelt
 - Montage ohne Spezialwerkzeug
 - Zugentlastung mit Kabelbinder am Modul
 - Befestigungsmöglichkeit für Staubschutzklappe
 - Einbauform: Modul
 - Kabelzuführung 180°
- Lieferung in einer 12er Verpackung, nicht einzeln lieferbar

Maßzeichnung



Art.-Nr.	Farbe	Merkmal 1	Merkmal 2
130910-Z	metallisch	Cat.6 _A T568A	Bauform modul, VE: 12 St.

Passendes Zubehör zu E-DAT modul 24x8(8) 1HE Patchfeld Cat.6_A, lichtgrau

C6 _A modul 180° Jack	Seite 16
E-DAT modul Cat.6 _A 8(8) Buchse, T568A	25
E-DAT modul Cat.6 _A 8(8) Buchse, T568B	25
E-DAT modul Cat.6 _A 8(8) Buchse, T568A (12 Stück)	25
E-DAT modul Kupplung 8(8) 180° Cat.6	36
Staubschutzklappen für Modul Patchfelder / Subway / REG gelb	61
Staubschutzklappen für Modul Patchfelder / Subway / REG blau	61
Staubschutzklappen für Modul Patchfelder / Subway / REG grün	61
Staubschutzklappen für Modul Patchfelder / Subway / REG rot	61

Passendes Zubehör zu E-DAT modul 24x8(8) 1HE Patchfeld Cat.6_A, Edelstahl

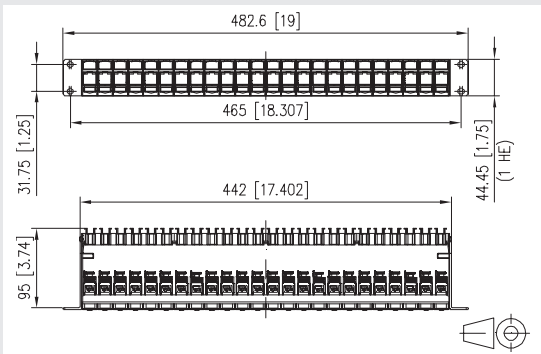
C6 _A modul 180° Jack	Seite 16
E-DAT modul Cat.6 _A 8(8) Buchse, T568A	25
E-DAT modul Cat.6 _A 8(8) Buchse, T568B	25
E-DAT modul Cat.6 _A 8(8) Buchse, T568A (12 Stück)	25
E-DAT modul Kupplung 8(8) 180° Cat.6	36



E-DAT modul 24x8(8) 1HE Patchfeld Cat.6_A, lichtgrau

- 19 Zoll 1HE Modulträger mit 24 E-DAT modul Einzelmodulen
- Cat.6_A Komponentenprüfung nach ISO/IEC 11801 Ed.2.2:2011-06, DIN EN 50173-1:2011-09, TIA/EIA-568-C.2 (2009-08) und IEC 60603-7-51 Ed.1 (12/2008), GHMT zertifiziert
- Einhaltung der Klasse E_A nach ISO/IEC 11801 Ed.2.2:2011-06, DIN EN 50173-1:2011-09
- getestet: Link bis 500 MHz
- für 10GBit Ethernet (IEEE 802.3an), Remote Powering (PoE, PoE plus und UPoE) und HDBaseT geeignet
- montagefreundlicher Anschluss der 2- bis 4-paarigen Datenleitung AWG 26/1 - 22/1 und Litzenleiter mit 7-drähtiger Cu-Litze AWG 26/7 - 22/7 an BTR 8fach IDC-Schneidklemmen
- Kennzeichnung der Adernbelegung T568A oder T568B
- Modulträgerfront aus silber eloxiertem Aluminium
- Modulhalter aus Kunststoff mit Staubschutzklappen (weitere Farben als Zubehör erhältlich) nach vorne entnehmbar
- integrierte Kabelabfangung, zusätzliche Zugentlastung möglich
- Sichtfenster für Beschriftungseinlage
- Beschriftungsbogen 210 x 297 mm siehe Zubehör
- Erdungsbolzen M6 x 10 mit Mutter und Zahnscheibe
- inkl. 30 cm Erdungskabel
- alle vollgeschirmten Module mittels Erdungsschiene verbunden

Maßzeichnung



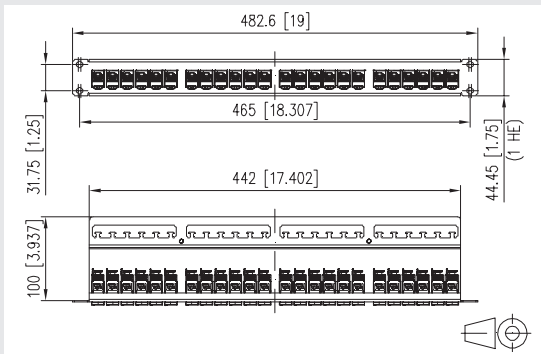
Art.-Nr.	Farbe	Merkmal 1	Merkmal 2
130920-E	lichtgrau	24 Port bestückt	19 Zoll 1HE
130920-00-E	lichtgrau	24 Port unbestückt	für Bauform modul
130920-BK-E	schwarz	24 Port unbestückt	für Bauform modul



E-DAT modul 24x8(8) 1HE Patchfeld Cat.6_A, Edelstahl

- 19 Zoll 1HE Edelstahl Modulträger mit 24 E-DAT modul Einzelmodulen
- Cat.6_A Komponentenprüfung nach ISO/IEC 11801 Ed.2.2:2011-06, DIN EN 50173-1:2011-09, TIA/EIA-568-C.2 (2009-08) und IEC 60603-7-51 Ed.1 (12/2008), GHMT zertifiziert
- Einhaltung der Klasse E_A nach ISO/IEC 11801 Ed.2.2:2011-06, DIN EN 50173-1:2011-09
- getestet: Link bis 500 MHz
- für 10GBit Ethernet (IEEE 802.3an), Remote Powering (PoE, PoE plus und UPoE) und HDBaseT geeignet
- montagefreundlicher Anschluss der 2- bis 4-paarigen Datenleitung AWG 26/1 - 22/1 und Litzenleiter mit 7-drähtiger Cu-Litze AWG 26/7 - 22/7 an BTR 8fach IDC-Schneidklemmen
- Kennzeichnung der Adernbelegung T568A oder T568B
- integrierte Kabelabfangung, zusätzliche Zugentlastung möglich
- Erdungsbolzen M6 x 10 mit Mutter und Zahnscheibe
- inkl. 30 cm Erdungskabel
- alle vollgeschirmten Module mittels Erdungsschiene verbunden

Maßzeichnung



Art.-Nr.	Farbe	Merkmal 1	Merkmal 2
130921-E	Edelstahl	24 Port bestückt	19 Zoll 1HE
130921-00-E	Edelstahl	24 Port unbestückt	für Bauform modul

Passendes Zubehör zu Anschlussdosen modular

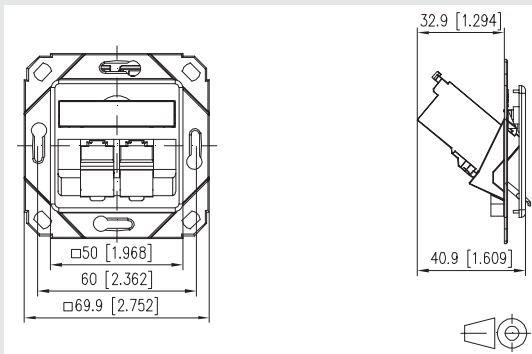
C6_modul 180° Jack	Seite 16
C6_modul 270° Jack	16
E-DAT modul Buchse	25
E-DAT modul Kupplung	36
Moduleinsätze KOAX	37+38
Moduleinsätze BLIND	38
Moduleinsätze LWL	39
Patchkabel RJ45	ab 49
Montagehalter	65
Aufputzrahmen	67
Abdeckplatten	68



E-DAT modul UPk Cat.6_A

- Kanal-Anschlussseinheit mit E-DAT modul
 - Cat.6_A Komponentenprüfung nach ISO/IEC 11801 Ed.2.2:2011-06, DIN EN 50173-1:2011-09, TIA/EIA-568-C.2 (2009-08) und IEC 60603-7-51 Ed.1 (12/2008), GHMT zertifiziert
 - Einhaltung der Klasse E_A nach ISO/IEC 11801 Ed.2.2:2011-06, DIN EN 50173-1:2011-09
 - getestet: Link bis 500 MHz
 - für 10Gbit Ethernet (IEEE 802.3an), Remote Powering (PoE, PoE plus und UPoE) und HDBaseT geeignet
 - montagefreundlicher Anschluss der 2- bis 4-paarigen Datenleitung AWG 26/1 - 22/1 und Litzenleiter mit 7-drähtiger Cu-Litze AWG 26/7 - 22/7 an BTR 8fach IDC-Schneidklemmen
 - Kennzeichnung der Adernbelegung T568A oder T568B
 - Steckrichtung des Moduls 45° nach unten geneigt
 - Zugentlastung mit Kabelbinder am Modul
 - mit Sichtfenster für Beschriftungseinlage (Beschriftungseinlagen im Lieferumfang enthalten)
 - Beschriftungsbogen 209 x 294 mm siehe Zubehör
 - integrierte Staubschutzklappen (auch farbig erhältlich)
 - Farbe der Abdeckteile perlweiß RAL 1013 oder reinweiß RAL 9010, Oberfläche matt strukturiert
 - kompatibel zu Design-Zentralstücken von Schalterprogrammen (Achtung 3 Port Zentralstücke derzeit nur von der Firma JUNG erhältlich)
 - Nicht geeignet zur Montage in Standard-Unterputz- und Hohlwandbecher!
- Varianten: 1 Port, 2 Port, 3 Port
• Farbvarianten: reinweiß und perlweiß

Maßzeichnung



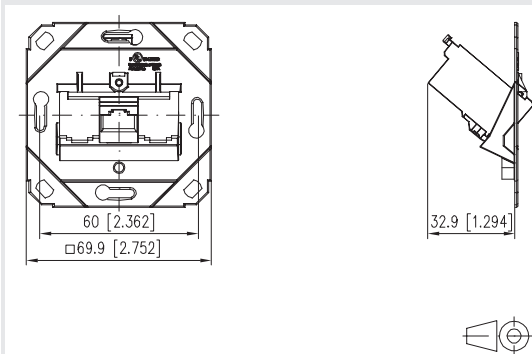
Art.-Nr.	Farbe	Merkmal 1	Merkmal 2
1309111102-E	reinweiß	UPk 1 Port bestückt	
1309121102-E	reinweiß	UPk 2 Port bestückt	
1309131102-E	reinweiß	UPk 3 Port bestückt	
1309141102-E	reinweiß	UPk 1 Port unbestückt	für Bauform modul
1309151102-E	reinweiß	UPk 2 Port unbestückt	für Bauform modul
1309161102-E	reinweiß	UPk 3 Port unbestückt	für Bauform modul



E-DAT modul UP0 Cat.6_A

- Kanal-Anschlussseinheit mit E-DAT modul
 - Cat.6_A Komponentenprüfung nach ISO/IEC 11801 Ed.2.2:2011-06, DIN EN 50173-1:2011-09, TIA/EIA-568-C.2 (2009-08) und IEC 60603-7-51 Ed.1 (12/2008), GHMT zertifiziert
 - Einhaltung der Klasse E_A nach ISO/IEC 11801 Ed.2.2:2011-06, DIN EN 50173-1:2011-09
 - getestet: Link bis 500 MHz
 - für 10Gbit Ethernet (IEEE 802.3an), Remote Powering (PoE, PoE plus und UPoE) und HDBaseT geeignet
 - montagefreundlicher Anschluss der 2- bis 4-paarigen Datenleitung AWG 26/1 - 22/1 und Litzenleiter mit 7-drähtiger Cu-Litze AWG 26/7 - 22/7 an BTR 8fach IDC-Schneidklemmen
 - Kennzeichnung der Adernbelegung T568A oder T568B
 - Steckrichtung des Moduls 45° nach unten geneigt
 - Zugentlastung mit Kabelbinder am Modul
 - kompatibel zu Design-Zentralstücken von Schalterprogrammen (Achtung 3 Port Zentralstücke derzeit nur von der Firma JUNG erhältlich)
 - Nicht geeignet zur Montage in Standard-Unterputz- und Hohlwandbecher!
- Varianten: 1 Port, 2 Port, 3 Port

Maßzeichnung



Art.-Nr.	Farbe	Merkmal 1	Merkmal 2
1309111200-E	metallisch	UP0 1 Port bestückt	
1309121200-E	metallisch	UP0 2 Port bestückt	
1309131200-E	metallisch	UP0 3 Port bestückt	
1309151200-E	metallisch	UP0 2 Port unbestückt	für Bauform modul
1309141200-E	metallisch	UP0 3 Port unbestückt	für Bauform modul

Passendes Zubehör zu Anschlussdosen modular

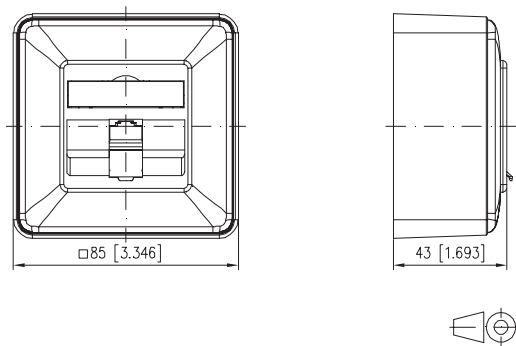
C6_modul 180° Jack	Seite 16
C6_modul 270° Jack	16
E-DAT modul Buchse	25
E-DAT modul Kupplung	36
Moduleinsätze KOAX	37+38
Moduleinsätze BLIND	38
Moduleinsätze LWL	39
Patchkabel RJ45	ab 49
Montagehalter	65
Aufputzrahmen	67
Abdeckplatten	68



E-DAT modul AP Cat.6_A

- Aufputz-Anschlusseinheit mit E-DAT modul
 - Cat.6_A Komponentenprüfung nach ISO/IEC 11801 Ed.2.2:2011-06, DIN EN 50173-1:2011-09, TIA/EIA-568-C.2 (2009-08) und IEC 60603-7-51 Ed.1 (12/2008), GHMT zertifiziert
 - Einhaltung der Klasse E_A nach ISO/IEC 11801 Ed.2.2:2011-06, DIN EN 50173-1:2011-09
 - getestet: Link bis 500 MHz
 - für 10Gbit Ethernet (IEEE 802.3an), Remote Powering (PoE, PoE plus und UPoE) und HDBaseT geeignet
 - montagefreundlicher Anschluss der 2- bis 4-paarigen Datenleitung AWG 26/1 - 22/1 und Litzenleiter mit 7-drähtiger Cu-Litze AWG 26/7 - 22/7 an BTR 8fach IDC-Schneidklemmen
 - Kennzeichnung der Adernbelegung T568A oder T568B
 - Steckrichtung des Moduls 45° nach unten geneigt
 - Zugentlastung mit Kabelbinder am Modul
 - mit Sichtfenster für beiliegende Beschriftungseinlage
 - Beschriftungsbogen 209 x 294 mm siehe Zubehör
 - integrierte Staubschutzklappen (auch farbig erhältlich)
 - Farbe der Abdeckteile perlweiß RAL 1013 oder reinweiß RAL 9010, Oberfläche matt strukturiert
- Varianten: 1 Port, 2 Port, 3 Port
• Farbvarianten: reinweiß und perlweiß

Maßzeichnung



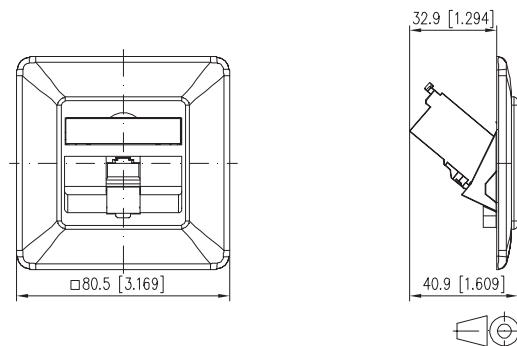
Art.-Nr.	Farbe	Merkmal 1	Merkmal 2
1309110002-E	reinweiß	AP 1 Port bestückt	
1309120002-E	reinweiß	AP 2 Port bestückt	
1309130002-E	reinweiß	AP 3 Port bestückt	
1309140002-E	reinweiß	AP 1 Port unbestückt	für Bauform modul
1309150002-E	reinweiß	AP 2 Port unbestückt	für Bauform modul
1309160002-E	reinweiß	AP 3 Port unbestückt	für Bauform modul



E-DAT modul UP Cat.6_A

- Unterputz-Anschlusseinheit mit E-DAT modul
 - Cat.6_A Komponentenprüfung nach ISO/IEC 11801 Ed.2.2:2011-06, DIN EN 50173-1:2011-09, TIA/EIA-568-C.2 (2009-08) und IEC 60603-7-51 Ed.1 (12/2008), GHMT zertifiziert
 - Einhaltung der Klasse E_A nach ISO/IEC 11801 Ed.2.2:2011-06, DIN EN 50173-1:2011-09
 - getestet: Link bis 500 MHz
 - für 10Gbit Ethernet (IEEE 802.3an), Remote Powering (PoE, PoE plus und UPoE) und HDBaseT geeignet
 - montagefreundlicher Anschluss der 2- bis 4-paarigen Datenleitung AWG 26/1 - 22/1 und Litzenleiter mit 7-drähtiger Cu-Litze AWG 26/7 - 22/7 an BTR 8fach IDC-Schneidklemmen
 - Kennzeichnung der Adernbelegung T568A oder T568B
 - Steckrichtung des Moduls 45° nach unten geneigt
 - Zugentlastung mit Kabelbinder am Modul
 - mit Sichtfenster für Beschriftungseinlage (Beschriftungseinlagen im Lieferumfang enthalten)
 - Beschriftungsbogen 209 x 294 mm siehe Zubehör
 - integrierte Staubschutzklappen (auch farbig erhältlich)
 - Farbe der Abdeckteile perlweiß RAL 1013 oder reinweiß RAL 9010, Oberfläche matt strukturiert
 - kompatibel zu Design-Zentralstücken von Schalterprogrammen (Achtung 3 Port Zentralstücke derzeit nur von der Firma JUNG erhältlich)
 - Nicht geeignet zur Montage in Standard-Unterputz- und Hohlwandbecher!
- Varianten: 1 Port, 2 Port, 3 Port
• Farbvarianten: reinweiß und perlweiß

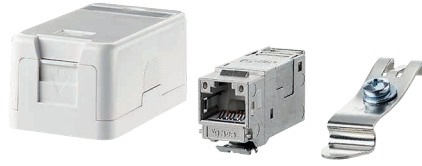
Maßzeichnung



Art.-Nr.	Farbe	Merkmal 1	Merkmal 2
1309111002-E	reinweiß	UP 1 Port bestückt	
1309121002-E	reinweiß	UP 2 Port bestückt	
1309131002-E	reinweiß	UP 3 Port bestückt	
1309141002-E	reinweiß	UP 1 Port unbestückt	für Bauform modul
1309151002-E	reinweiß	UP 2 Port unbestückt	für Bauform modul
1309161002-E	reinweiß	UP 3 Port unbestückt	für Bauform modul

Passendes Zubehör zu REGplus IP20 E-DAT modul

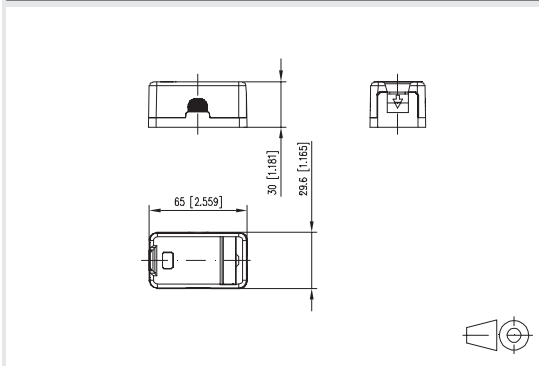
	Seite
C6_modul 180° Jack	16
C6_modul 270° Jack	16
E-DAT modul Cat.6 _A 8(8) Buchse, T568A	25
E-DAT modul Cat.6 _A 8(8) Buchse, T568B	25
E-DAT modul Cat.6 _A 8(8) Buchse, T568A (12 Stück)	25
E-DAT modul Kupplung 8(8) 180° Cat.6	36
E-DAT modul Kupplung 8(8) 90° Cat.6	36
Staubschutzklappen für Modul Patchfelder / Subway / REG gelb	61
Staubschutzklappen für Modul Patchfelder / Subway / REG blau	61
Staubschutzklappen für Modul Patchfelder / Subway / REG grün	61
Staubschutzklappen für Modul Patchfelder / Subway / REG rot	61



Anschlussbox APL E-DAT modul Keystone

- für den Anschluss des Abschlusspunkt Liniennetz (APL), bestückt mit E-DAT modul K
- geeignet für die Tragschienenmontage im Zählerfeld der Allgemeinstromversorgung unterhalb der Abdeckung im Raum für Zusatzanwendungen nach VDE-AR-N 4101:2011-08
- berührungssicher mit integriertem Staubschuttschieber
- zum Anschluss eines MUC-Kommunikationsmoduls
- Cat.6_A Komponentenprüfung nach ISO/IEC 11801 Ed.2.2:2011-06, DIN EN 50173-1:2011-09, TIA/EIA-568-C.2 (2009-08) und IEC 60603-7-51 Ed.1 (12/2008), GHMT zertifiziert
- Einhaltung der Klasse E_A bis 500 MHz nach ISO/IEC 11801 Ed.2.2:2011-06, DIN EN 50173-1:2011-09
- getestet: Komponente bis 600 MHz, Link bis 800 MHz
- für 10Gbit Ethernet (IEEE 802.3an), Remote Powering (PoE, PoE plus und UPoE) und HDBaseT geeignet
- Anschluss von Datenleitungen AWG 26/1 - 22/1 (eindrätig) und AWG 26/7 bis 22/7 (mehrdrätig) an IDC-Schneidklemmen
- Steckrichtung des Moduls 90° zur Tragschiene geneigt
- Zugentlastung mit Kabelbinder am Ladestück
- mit Sichtfenster für beliebige Beschriftungseinlage
- Abdeckteile reinweiß RAL 9010, Oberfläche glänzend

Maßzeichnung



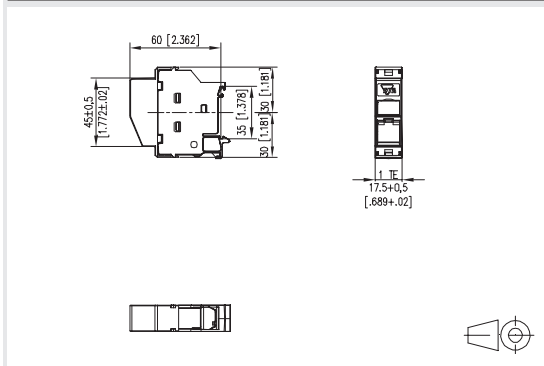
Art.-Nr.	Farbe	Merkmal 1	Merkmal 2
130910D1APLKE	reinweiß	1 Port bestückt	



REGplus IP20 E-DAT modul

- Anschlusseinheit zur Montage auf Tragschiene TH35 nach DIN EN 60715 in Elektroverteilern für Haus- und Industrieeinstallation
- bestückt mit einem E-DAT modul RJ45 Einzelmodul
- Kabelzugang 45° von oben, Steckrichtung 45° nach unten geneigt
- Cat.6_A Komponentenprüfung nach ISO/IEC 11801 Ed.2.2:2011-06, DIN EN 50173-1:2011-09, TIA/EIA-568-C.2 (2009-08) und IEC 60603-7-51 Ed.1 (12/2008), GHMT zertifiziert
- Einhaltung der Klasse E_A nach ISO/IEC 11801 Ed.2.2:2011-06, DIN EN 50173-1:2011-09
- getestet: Link bis 500 MHz
- für 10Gbit Ethernet (IEEE 802.3an), Remote Powering (PoE, PoE plus und UPoE) und HDBaseT geeignet
- montagefreundlicher Anschluss der 2- bis 4-paarigen Datenleitung AWG 26/1 - 22/1 und Litzenleiter mit 7-drähtiger Cu-Litze AWG 26/7 - 22/7 an BTR 8fach IDC-Schneidklemmen
- Kennzeichnung der Adernbelegung T568A oder T568B
- leichtes und schnelles Einlegen der Adernpaare in das E-DAT modul Ladestück
- die Baubreite von 1TE ermöglicht den Einbau von bis zu 12 REGplus in Standard-Elektroverteiler
- bei Einbau als Gerät der Schutzklasse I erfolgt der Potentialausgleich über eine integrierte Potentialausgleichsblech direkt über die Tragschiene, welche über entsprechende Kontaktierungsklemmen am Gebäudepotentialausgleich anzuschließen ist
- Das Modul ist durch eine Abdeckung vor direkter Berührung geschützt. Bei Montage in schutzisolierten Verteilern bleibt die Schutzklasse II somit bestehen. Hierfür muss die Potentialausgleichsfeder entfernt werden.
- integrierte Staubschutzklappe (auch farbig erhältlich)

Maßzeichnung



Art.-Nr.	Farbe	Merkmal 1	Merkmal 2
1309107003-E	lichtgrau	1 Port bestückt	
1309427103-E	lichtgrau	1 Port unbestückt	für Bauform modul

Passendes Zubehör

zu E-DAT modul REG 1 Port IP20 lichtgrau

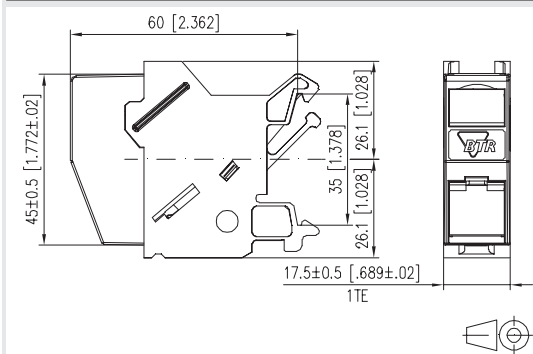
	Seite
E-DAT modul Kupplung 8(8) 180° Cat.6	36
Staubschutzklappen für Modul Patchfelder / Subway / REG gelb	61
Staubschutzklappen für Modul Patchfelder / Subway / REG blau	61
Staubschutzklappen für Modul Patchfelder / Subway / REG grün	61
Staubschutzklappen für Modul Patchfelder / Subway / REG rot	61



E-DAT modul REG 1 Port IP20 lichtgrau

- Anschlusseinheit zur Montage auf Tragschiene TH35 nach DIN EN 60715 in Elektroverteilern für Haus- und Industrieanstallation
- bestückt mit einem E-DAT modul RJ45 Einzelmodul
- Kabelzugang 45° von oben, Steckrichtung 45° nach unten geneigt
- Einhaltung der Klasse EA nach ISO/IEC 11801 Ed.2.2:2011-06, DIN EN 50173-1:2011-09
- getestet: Link bis 500 MHz
- für 10Gbit Ethernet (IEEE 802.3an), Remote Powering (PoE, PoE plus und UPoE) und HDBaseT geeignet
- montagefreundlicher Anschluss der 2- bis 4-paarigen Datenleitung AWG 26/1 - 22/1 und Litzenleiter mit 7-drähtiger Cu-Litze AWG 26/7 an BTR 8fach IDC-Schneidklemmen
- Kennzeichnung der Adernbelegung T568A oder T568B
- leichtes und schnelles Einlegen der Adernpaare in das E-DAT modul Ladestück
- die Baubreite von 1TE ermöglicht den Einbau von bis zu 12 REG in Standard-Elektroverteiler
- bei Einbau als Gerät der Schutzklasse I erfolgt der Potentialausgleich über eine integrierte Potentialausgleichsblech direkt über die Tragschiene, welche über entsprechende Kontaktierungsklemmen am Gebäudepotentialausgleich anzuschließen ist
- Das Modul ist durch eine Abdeckung vor direkter Berührung geschützt. Bei Montage in schutzisolierten Verteilern bleibt die Schutzklasse II somit bestehen. Hierfür muss die Potentialausgleichsfeder entfernt werden.
- integrierte Staubschutzklappe (auch farbige erhältlich)

Maßzeichnung



Art.-Nr.	Farbe	Merkmal 1	Merkmal 2
1309426003-E	lichtgrau	1 Port bestückt	
1309426103-E	lichtgrau	1 Port unbestückt	für Bauform modul

Passendes Zubehör zu E-DAT subway GB2 perlweiß

C6 _A modul 180° Jack	Seite 16
E-DAT modul Cat.6 _A 8(8) Buchse, T568A	25
E-DAT modul Cat.6 _A 8(8) Buchse, T568B	25
E-DAT modul Cat.6 _A 8(8) Buchse, T568A (12 Stück)	25
E-DAT modul Kupplung 8(8) 180° Cat.6	36
Staubschutzklappen für Modul Patchfelder / Subway / REG gelb	61
Staubschutzklappen für Modul Patchfelder / Subway / REG blau	61
Staubschutzklappen für Modul Patchfelder / Subway / REG grün	61
Staubschutzklappen für Modul Patchfelder / Subway / REG rot	61

Passendes Zubehör zu E-DAT subway GB3 perlweiß

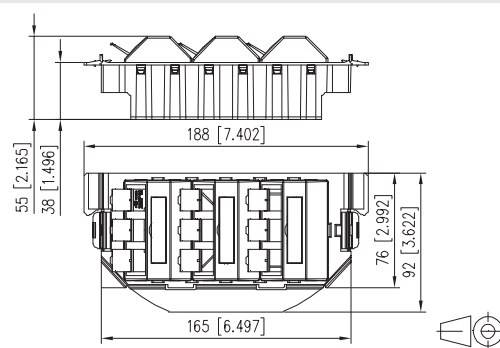
C6 _A modul 180° Jack	Seite 16
E-DAT modul Cat.6 _A 8(8) Buchse, T568A	25
E-DAT modul Cat.6 _A 8(8) Buchse, T568B	25
E-DAT modul Cat.6 _A 8(8) Buchse, T568A (12 Stück)	25
E-DAT modul Kupplung 8(8) 180° Cat.6	36
Staubschutzklappen für Modul Patchfelder / Subway / REG gelb	61
Staubschutzklappen für Modul Patchfelder / Subway / REG blau	61
Staubschutzklappen für Modul Patchfelder / Subway / REG grün	61
Staubschutzklappen für Modul Patchfelder / Subway / REG rot	61



E-DAT subway GB2 perlweiß

- Anschlusseinheit zum Einbau in Geräteeinsätze im Unterflurbereich
 - passend zu Unterflur-Geräteeinsätzen von OBO Bettermann (Ackermann) und einzelne Typen von :hager (Electraplan Solutions)
 - Bauform GB2, mit E-DAT modul
 - Cat.6_A Komponentenprüfung nach ISO/IEC 11801 Ed.2.2:2011-06, DIN EN 50173-1:2011-09, TIA/EIA-568-C.2 (2009-08) und IEC 60603-7-51 Ed.1 (12/2008), GHMT zertifiziert
 - Einhaltung der Klasse E_A nach ISO/IEC 11801 Ed.2.2:2011-06, DIN EN 50173-1:2011-09
 - getestet: Link bis 500 MHz
 - für 10Gbit Ethernet (IEEE 802.3an), Remote Powering (PoE, PoE plus und UPoE) und HDBaseT geeignet
 - montagefreundlicher Anschluss der 2- bis 4-paarigen Datenleitung AWG 26/1 - 22/1 und Litzenleiter mit 7-drähtiger Cu-Litze AWG 26/7 - 22/7 an BTR 8fach IDC-Schneidklemmen
 - Kennzeichnung der Adernbelegung T568A oder T568B
 - inkl. Modulträger, Abdeckkappen und Blindabdeckungen
 - Steckrichtung der Module 45° nach oben geneigt
 - mit Sichtfenster für beiliegende Beschriftungseinlage
 - Beschriftungsbogen 209 x 294 mm siehe Zubehör
 - integrierte Staubschutzklappen (auch farbig erhältlich)
 - Farbe: Gerätebecher schwarz; Abdeckteile perlweiß
- Varianten: 3 Port, 6 Port, 9 Port

Maßzeichnung



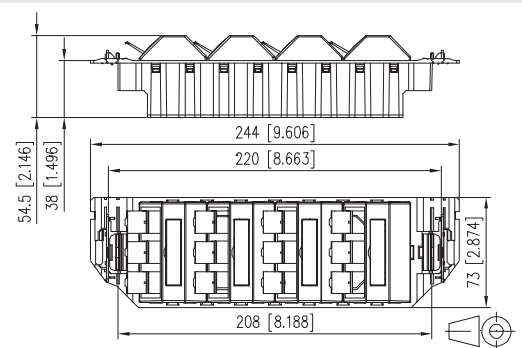
Art.-Nr.	Farbe	Merkmal 1	Merkmal 2
1309300301-E	perlweiß	3 Port bestückt	
1309300601-E	perlweiß	6 Port bestückt	
1309300901-E	perlweiß	9 Port bestückt	
1309350301-E	perlweiß	3 Port unbestückt	für Bauform modul
1309350601-E	perlweiß	6 Port unbestückt	für Bauform modul
1309350901-E	perlweiß	9 Port unbestückt	für Bauform modul



E-DAT subway GB3 perlweiß

- Anschlusseinheit zum Einbau in Geräteeinsätze im Unterflurbereich
 - passend zu Unterflur-Geräteeinsätzen von OBO Bettermann (Ackermann) und einzelne Typen von :hager (Electraplan Solutions)
 - Bauform GB3, mit E-DAT modul
 - Cat.6_A Komponentenprüfung nach ISO/IEC 11801 Ed.2.2:2011-06, DIN EN 50173-1:2011-09, TIA/EIA-568-C.2 (2009-08) und IEC 60603-7-51 Ed.1 (12/2008), GHMT zertifiziert
 - Einhaltung der Klasse E_A nach ISO/IEC 11801 Ed.2.2:2011-06, DIN EN 50173-1:2011-09
 - getestet: Link bis 500 MHz
 - für 10Gbit Ethernet (IEEE 802.3an), Remote Powering (PoE, PoE plus und UPoE) und HDBaseT geeignet
 - montagefreundlicher Anschluss der 2- bis 4-paarigen Datenleitung AWG 26/1 - 22/1 und Litzenleiter mit 7-drähtiger Cu-Litze AWG 26/7 - 22/7 an BTR 8fach IDC-Schneidklemmen
 - Kennzeichnung der Adernbelegung T568A oder T568B
 - inkl. Modulträger, Abdeckkappen und Blindabdeckungen
 - Steckrichtung der Module 45° nach oben geneigt
 - mit Sichtfenster für beiliegende Beschriftungseinlage
 - Beschriftungsbogen 209 x 294 mm siehe Zubehör
 - integrierte Staubschutzklappen (auch farbig erhältlich)
 - Farbe: Gerätebecher schwarz; Abdeckteile perlweiß
- Varianten: 3 Port, 6 Port, 9 Port, 12 Port

Maßzeichnung



Art.-Nr.	Farbe	Merkmal 1	Merkmal 2
1309310301-E	perlweiß	3 Port bestückt	
1309310601-E	perlweiß	6 Port bestückt	
1309310901-E	perlweiß	9 Port bestückt	
1309311201-E	perlweiß	12 Port bestückt	
1309360301-E	perlweiß	3 Port unbestückt	für Bauform modul
1309360601-E	perlweiß	6 Port unbestückt	für Bauform modul
1309360901-E	perlweiß	9 Port unbestückt	für Bauform modul
1309361201-E	perlweiß	12 Port unbestückt	für Bauform modul

**Passendes Zubehör
zu Modul AP-Gehäuse
reinweiß**

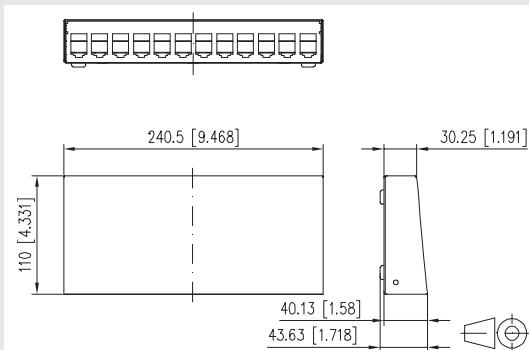
C6_modul 180° Jack	Seite 16
E-DAT modul Cat.6 _A 8(8) Buchse, T568A	25
E-DAT modul Cat.6 _A 8(8) Buchse, T568B	25
E-DAT modul Cat.6 _A 8(8) Buchse, T568A (12 Stück)	25
FO-Erweiterungsset für Modul und Keystone AP-Gehäuse	32
E-DAT modul Kupplung 8(8) 180° Cat.6	36
OpDAT modul LC-D (Keramik, blau) SM	39
OpDAT modul LC-D APC (Keramik, grün) SM	39
OpDAT modul LC-D (Keramik, violett) MM	39
OpDAT modul LC-D (Keramik, aqua) MM	39
OpDAT modul ST (Keramik, lichtgrau) SM	39

**Passendes Zubehör
zu FO-Erweiterungsset für
Modul AP-Gehäuse**

OpDAT Spleißschutzhalter für 12 Crimpspleiße	Seite 159
OpDAT Spleißschutzhalter für 6 Schrumpfspleiße	160


Modul AP-Gehäuse reinweiß

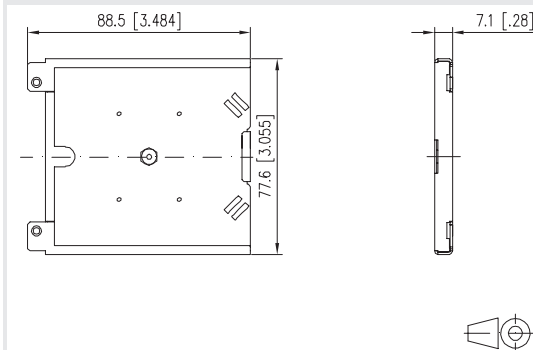
- Modulgehäuse Aufputz unbestückt für Einzelmodule in Modulbauform
- stabiles Stahlblechgehäuse
- Gehäuseoberteil pulverbeschichtet in RAL9010
- einfaches Aufsetzen und Abnehmen des Gehäuseoberteils durch schraubfreie Befestigung
- Potentialausgleich über Flachstecker möglich
- Zusätzliche Kabelzugentlastung am Gehäuseunterteil mit Kabelbinder
- Das Gehäuse eignet sich zur direkten Wandmontage, als Desktop und mit Tragschienenadapter mini zur Tragschienenmontage
- Der Gehäuseboden der 3-Port- und 4-Port-Version lässt sich entfernen. Hier besteht die zusätzliche Befestigungsmöglichkeit über eine 60 mm Lochspur
- Optional erhältlich und in allen Gehäusen verwendbar: FO Erweiterungsset für Modul und Keystone AP-Gehäuse 130861-MSK-E
- Optional erhältlich für Gehäuse 2 x 12 Port: Zugentlastung für Patchkabel 130861-24ZE-E
- Varianten: 3, 4, 6, 8, 12, 16 und 2 x 12 Ports

Maßzeichnung


Art.-Nr.	Farbe	Merkmal 1	Merkmal 2
130861-0302-E	reinweiß	3 Port unbestückt	für Bauf. modul
130861-0402-E	reinweiß	4 Port unbestückt	für Bauf. modul
130861-0602-E	reinweiß	6 Port unbestückt	für Bauf. modul
130861-0802-E	reinweiß	8 Port unbestückt	für Bauf. modul
130861-1202-E	reinweiß	12 Port unbestückt	für Bauf. modul
130861-1602-E	reinweiß	16 Port unbestückt	für Bauf. modul
130861-2402-E	reinweiß	24 Port unbestückt	für Bauf. modul


**FO-Erweiterungsset für Modul
AP-Gehäuse**

- Fiber Optic Erweiterungsset für Modul und Keystone Aufputzgehäuse
- Lieferumfang: Spleißkassette mit Crimpspleißhalter für 12 Spleiße, Kabelbinder, Kevlar-Abfangklammer und Befestigungsschrauben
- für alle Größen geeignet
- maximale Bestückung im 3er-, 4er-, und 6er-Gehäuse: 1 Erweiterungsset, im 8er-, 12er-Gehäuse: 2 Erweiterungssets, im 24er-Gehäuse: 3 Erweiterungssets

Maßzeichnung


Art.-Nr.	Farbe	Merkmal 1	Merkmal 2
130861-MSK-E	metallisch	Spleißkassette	

Passendes Zubehör zu Modul Anschlussdose APFL 2 Port unbestückt reinweiß

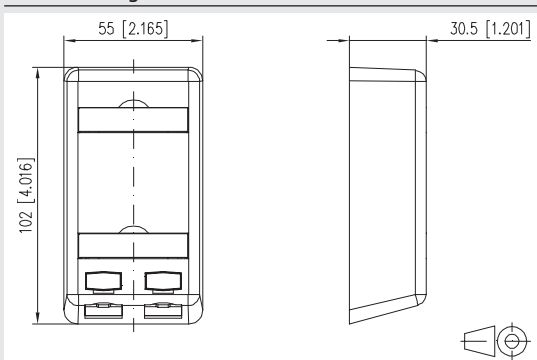
	Seite
C6 _A modul 180° Jack	16
E-DAT modul Cat.6 _A 8(8) Buchse, T568A	25
E-DAT modul Cat.6 _A 8(8) Buchse, T568B	25
E-DAT modul Cat.6 _A 8(8) Buchse, T568A (12 Stück)	25
E-DAT modul Kupplung 8(8) 180° Cat.6	36
Staubschutzklappen für Modul Patchfelder / Subway / REG gelb	61
Staubschutzklappen für Modul Patchfelder / Subway / REG blau	61
Staubschutzklappen für Modul Patchfelder / Subway / REG grün	61
Staubschutzklappen für Modul Patchfelder / Subway / REG rot	61

Passendes Zubehör zu Modul IP44SG AP-Gehäuse unbestückt

	Seite
C6 _A modul 180° Jack	16
E-DAT modul Cat.6 _A 8(8) Buchse, T568A	25
E-DAT modul Cat.6 _A 8(8) Buchse, T568B	25
E-DAT modul Cat.6 _A 8(8) Buchse, T568A (12 Stück)	25
E-DAT modul Kupplung 8(8) 180° Cat.6	36


Modul Anschlussdose APFL 2 Port unbestückt reinweiß

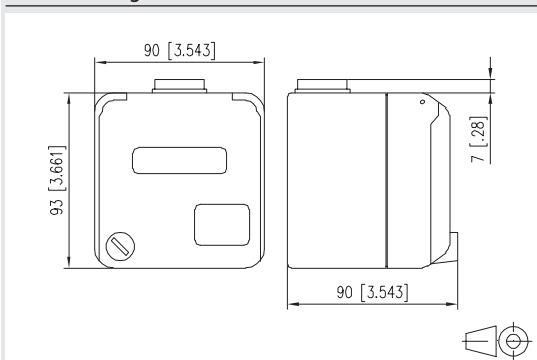
- flaches Aufputzgehäuse für zwei Einzelmodule in Modulbauform (E-DAT modul, C6_Amodul)
- mit Sichtfenster für Beschriftungseinlage (Beschriftungseinlagen im Lieferumfang enthalten)
- zum Einbau in Unterflur-Zwischenböden geeignet
- farbige Kodierung der Ports (rot/blau)
- ideal zur Realisierung von Consolidation Points

Maßzeichnung


Art.-Nr.	Farbe	Merkmal 1	Merkmal 2
1309150102-E	reinweiß	AP 2 Port unbestückt	für Bauform modul


Modul IP44SG AP-Gehäuse unbestückt

- abschließbare Aufputz IP44 Dose, mit zwei Schlüsseln mit gleichschließendem Schloss (gleiche Schlösser und Schlüssel)
- Deckel schließt vollständig, auch bei eingesteckten Patchkabeln
- Für zwei Einzelmodule in Modulbauform (nicht geeignet für OpDAT Module)
- Ballwurfsicher nach DIN 18032
- mit handelsüblichen Patchkabeln betreibbar
- gut sichtbares Beschriftungsfeld
- Gehäuseunterteil um 180 Grad drehbar, dadurch Kabelzuführung von oben und unten möglich
- mit Raum um notwendige Kabelreserven abzulegen
- Farbe grau

Maßzeichnung


Art.-Nr.	Farbe	Merkmal 1	Merkmal 2
1309460003-I	grau	AP 2 Port unbestückt	für Bauform modul

**Passendes Zubehör
zu E-DAT modul IP44SG UP-
Gehäuse unbestückt**

C6 _A modul 180° Jack	Seite 16
E-DAT modul Cat.6 _A 8(8) Buchse, T568A	25
E-DAT modul Cat.6 _A 8(8) Buchse, T568B	25
E-DAT modul Cat.6 _A 8(8) Buchse, T568A (12 Stück)	25
UP-Einbaudose grau	34
E-DAT modul Kupplung 8(8) 180° Cat.6	36

**UP-Einbaudose grau ist
passendes Zubehör zu**

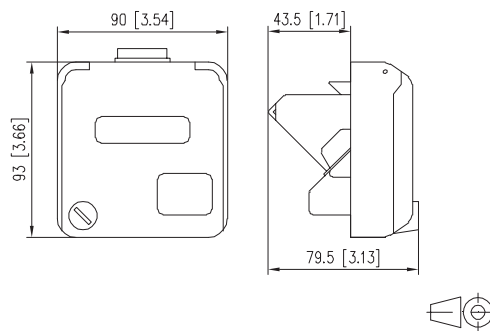
E-DAT modul IP44SG UP- Gehäuse reinweiß unbestückt	Seite 34
E-DAT modul IP44SG UP- Gehäuse grau unbestückt	34


**E-DAT modul IP44SG UP-Gehäuse
unbestückt**

- abschließbare IP44 Dose, mit zwei Schlüsseln mit gleichschließendem Schloss (gleiche Schlösser und Schlüssel)
 - Deckel schließt vollständig, auch bei eingesteckten Patchkabeln
 - UP-Gehäuse für Brüstungskaneleinbau, oder in Verbindung mit der UP-Einbaudose für Unterputz
 - Für zwei Einzelmodule in Modulbauform
 - Ballwurfsicher nach DIN 18032
 - mit handelsüblichen Patchkabeln betreibbar
 - gut sichtbares Beschriftungsfeld
- Varianten: reinweiß, grau


UP-Einbaudose grau

- UP-Einbaudose zur Unterputzmontage des IP44SG UP-Gehäuses

Maßzeichnung


Art.-Nr.	Farbe	Merkmal 1	Merkmal 2
1309461002-I	reinweiß	UP 2 Port unbestückt	für Bauform modul
1309461003-I	grau	UP 2 Port unbestückt	für Bauform modul

Art.-Nr.	Farbe	Merkmal 1	Merkmal 2
1309441903-I	grau		

Passendes Zubehör zu Modul IP44 AP-Gehäuse unbestückt

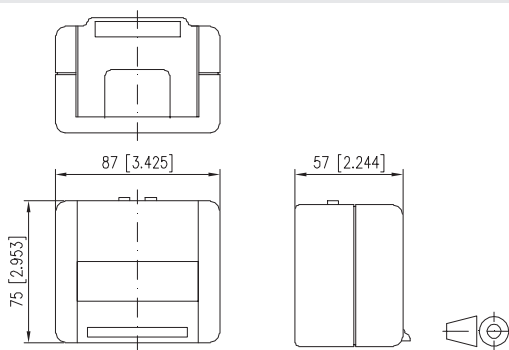
C6 _A modul 180° Jack	Seite 16
E-DAT modul Cat.6 _A 8(8) Buchse, T568A	25
E-DAT modul Cat.6 _A 8(8) Buchse, T568B	25
E-DAT modul Cat.6 _A 8(8) Buchse, T568A (12 Stück)	25
E-DAT modul Kupplung 8(8) 180° Cat.6	36



Modul IP20 AP-Gehäuse unbestückt

- IP20 Aufputzgehäuse für zwei Einzelmodule in Modulbauform
- Baugleich zu Modul IP44 AP, jedoch durch Öffnung im Gehäusedeckel bleibt dieser bei gesteckten Patchkabeln geschlossen
- Kabelzuführung für ein oder zwei Kabel von oben
- bruchsicher
- Farbe grau

Maßzeichnung



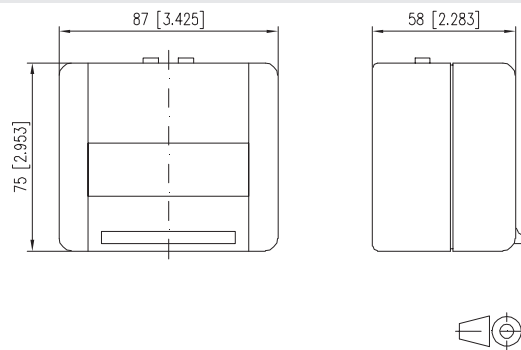
Art.-Nr.	Farbe	Merkmal 1	Merkmal 2
1309450003-E	grau	AP 2 Port unbestückt	für Bauform modul



Modul IP44 AP-Gehäuse unbestückt

- IP44 Aufputzgehäuse für zwei Einzelmodule in Modulbauform
- IP44 Schutz nur im geschlossenen Zustand (ohne gestecktem Patchkabel)
- Kabelzuführung für ein oder zwei Kabel von oben
- bruchsicher
- Farbe grau

Maßzeichnung



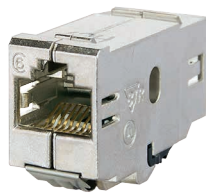
Art.-Nr.	Farbe	Merkmal 1	Merkmal 2
1309430003-E	grau	AP 2 Port unbestückt	für Bauform modul

Passendes Zubehör zu RJ45 Kupplung 180°

Anschlussdosen modular	Seite 18+19
Tragschiene REG plus	23
Modul AP Gehäuse	32
Anschlussdosen IP20 / IP44	33-35

Passendes Zubehör zu RJ45 Kupplung 90°

Anschlussdosen modular	Seite 18+19
Tragschiene REG plus	23



RJ45 Kupplung 8(8) 180° Cat.6

- RJ45 Kabelkupplung Cat.6 Klasse E_A
- Einhaltung der Klasse E_A nach ISO/IEC 11801 Ed.2.2:2011-06, DIN EN 50173-1:2011-09
- für 10Gbit Ethernet (IEEE 802.3an), Remote Powering (PoE, PoE plus und UPoE) und HDBaseT geeignet
- vollgeschirmte 180° Kupplung aus Zinkdruckguss, veredelt
- besonders geeignet für Consolidation Points und Cross-Connect Verkabelungen
- 2 Einbauformen in einer Kupplung, zum Einbau in Modul- oder Keystone-Applikationen

passende Applikationen

Einbauform Modul

- Modul Anschlussdosen
- Modul Abdeckplatten
- 19 Zoll Modulträger

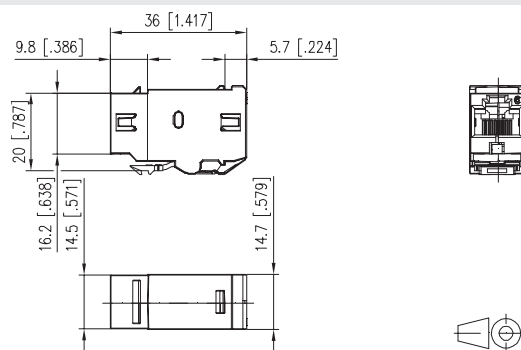
- Modul AP-Gehäuse

- E-DAT modul REG
- Modul REG IP20
- Industry Einbaufansch EBM

Einbauform Keystone

- Keystone Anschlussdosen
- Keystone Abdeckplatten
- 19 Modulträger für Keystone
- Unterflur Subway Keystone
- Keystone REG IP20
- Industry Einbaufansch EBK

Maßzeichnung



Art.-Nr.	Farbe	Merkmal 1	Merkmal 2
1309A0-I	metallisch	8(8) coupler	180°



RJ45 Kupplung 8(8) 90° Cat.6

- RJ45 Kabelkupplung Cat.6 Klasse E_A
- Einhaltung der Klasse E_A nach ISO/IEC 11801 Ed.2.2:2011-06, DIN EN 50173-1:2011-09
- für 10Gbit Ethernet (IEEE 802.3an), Remote Powering (PoE, PoE plus und UPoE) und HDBaseT geeignet
- vollgeschirmte 90° Kupplung aus Zinkdruckguss, veredelt
- besonders geeignet für Consolidation Points und Cross-Connect Verkabelungen
- 2 Einbauformen in einer Kupplung, zum Einbau in Modul- oder Keystone-Applikationen

passende Applikationen

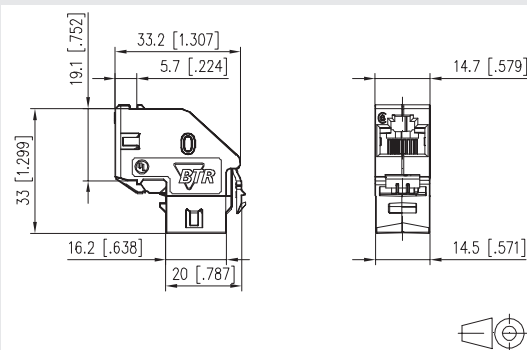
Einbauform Modul

- Modul Anschlussdosen
- Modul Abdeckplatten
- Modul REG IP20
- Industry Einbaufansch EBM

Einbauform Keystone

- Keystone Anschlussdosen
- Keystone Abdeckplatten
- Keystone REG IP20
- Industry Einbaufansch EBK

Maßzeichnung



Art.-Nr.	Farbe	Merkmal 1	Merkmal 2
1309A1-I	metallisch	8(8) coupler	90°

KOAX modul F-Buchse / F-Buchse ist passendes Zubehör zu

Seite

Modul Modulträger 3HE, 7 TE
6 Port Edelstahl unbestückt 133

KOAX modul IEC-Buchse / F-Buchse ist passendes Zubehör zu

Seite

Modul Modulträger 3HE, 7 TE
6 Port Edelstahl unbestückt 133



KOAX modul F-Buchse / F-Buchse

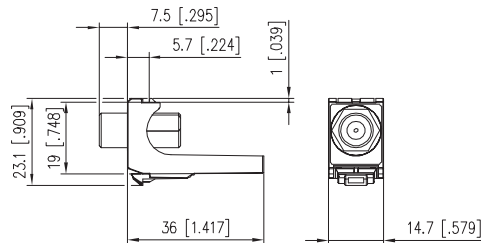
- Koax Verbinder mit Adapter in Modulbauform, passend zu Modul Applikationen
- Anschluss vorne: für F-Stecker
- Anschluss hinten: für F-Stecker
- 75-Ohm-Durchgangskupplung
- ohne Abschluss- und Koppelemente



KOAX modul IEC-Buchse / F-Buchse

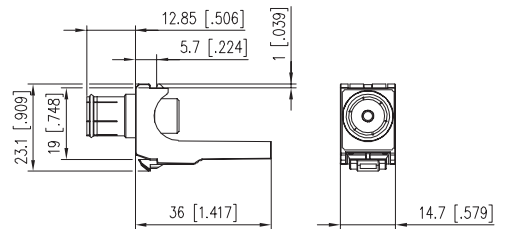
- Koax Verbinder mit Adapter in Modulbauform, passend zu Modul Applikationen
- Anschluss vorne: für IEC-Stecker
- Anschluss hinten: für F-Stecker
- 75-Ohm-Durchgangskupplung
- ohne Abschluss- und Koppelemente

Maßzeichnung



Art.-Nr.	Farbe	Merkmal 1	Merkmal 2
130898-01-I	lichtgrau	F-Buchse	Bauform modul

Maßzeichnung



Art.-Nr.	Farbe	Merkmal 1	Merkmal 2
130898-02-I	lichtgrau	IEC-Buchse	Bauform modul

KOAX modul IEC-Stecker / F-Buchse ist passendes Zubehör zu

Seite

Modul Modulträger 3HE, 7 TE
6 Port Edelstahl unbestückt 133

BLIND modul ist passendes Zubehör zu

Seite

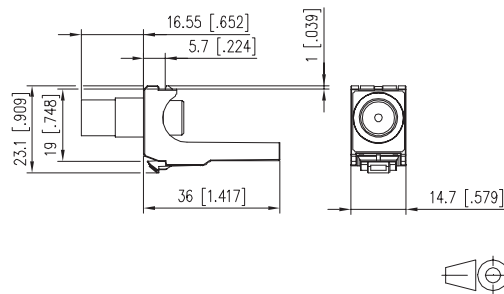
Modul Modulträger 3HE, 7 TE
6 Port Edelstahl unbestückt 133



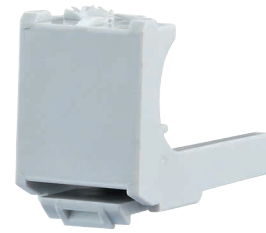
KOAX modul IEC-Stecker / F-Buchse

- Koax Verbinder mit Adapter in Modulbauform, passend zu Modul Applikationen
- Anschluss vorne: für IEC-Buchse
- Anschluss hinten: für F-Stecker
- 75-Ohm-Durchgangskupplung
- ohne Abschluss- und Koppelemente

Maßzeichnung



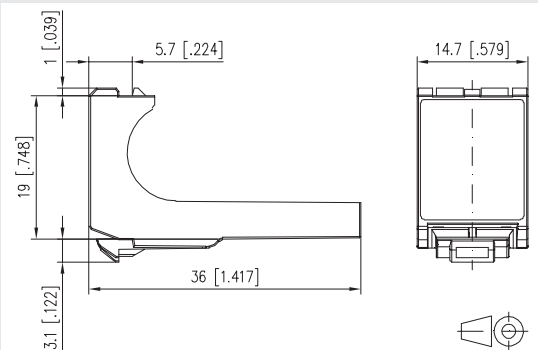
Art.-Nr.	Farbe	Merkmal 1	Merkmal 2
130898-03-I	lichtgrau	IEC-Stecker	Bauform modul



BLIND modul

- Blind modul in Modulbauform zum Verschluss leerer Steckplätze von Modul Applikationen
- Varianten: lichtgrau, reinweiß

Maßzeichnung



Art.-Nr.	Farbe	Merkmal 1	Merkmal 2
130898-00-I	lichtgrau	Blindmodul	Bauform modul
130898-00-RW-I	reinweiß	Blindmodul	Bauform modul

**OpDAT modul LC-D ist
passendes Zubehör zu**

Modul AP-Gehäuse 3 Port reinweiß, unbestückt	Seite 32
Modul AP-Gehäuse 4 Port reinweiß, unbestückt	32
Modul AP-Gehäuse 6 Port reinweiß, unbestückt	32
Modul AP-Gehäuse 8 Port reinweiß, unbestückt	32
Modul AP-Gehäuse 12 Port reinweiß, unbestückt	32
Modul AP-Gehäuse 16 Port reinweiß, unbestückt	32
Modul AP-Gehäuse 2x12 Port reinweiß, unbestückt	32
Modul Modulträger 3HE, 7 TE 6 Port Edelstahl unbestückt	133



OpDAT modul LC-D

- LC-Duplex-Kupplungen mit Adapter, passend zu modul Applikationen
- Führungshülse aus Keramik geschlitzt für Singlemode- und Multimode-Anwendungen
- eignen sich bestens für die Realisierung von "Fiber to the desk" Lösungen
- Lebensdauer min. 1000 Steckzyklen
- Varianten: blau (OS2), lindgrün (OM5), violett (OM4), aqua (OM3), beige (OM2) oder grün (SM APC)

**OpDAT modul ST ist
passendes Zubehör zu**

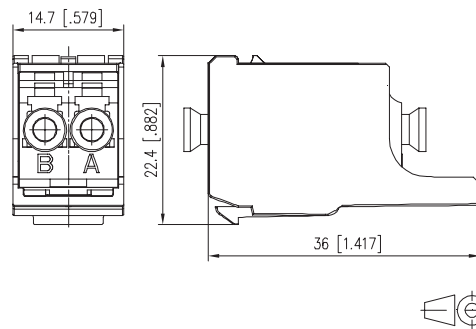
Modul AP-Gehäuse 3 Port reinweiß, unbestückt	Seite 32
Modul AP-Gehäuse 4 Port reinweiß, unbestückt	32
Modul AP-Gehäuse 6 Port reinweiß, unbestückt	32
Modul AP-Gehäuse 8 Port reinweiß, unbestückt	32
Modul AP-Gehäuse 12 Port reinweiß, unbestückt	32
Modul AP-Gehäuse 16 Port reinweiß, unbestückt	32
Modul AP-Gehäuse 2x12 Port reinweiß, unbestückt	32
Modul Modulträger 3HE, 7 TE 6 Port Edelstahl unbestückt	133



OpDAT modul ST

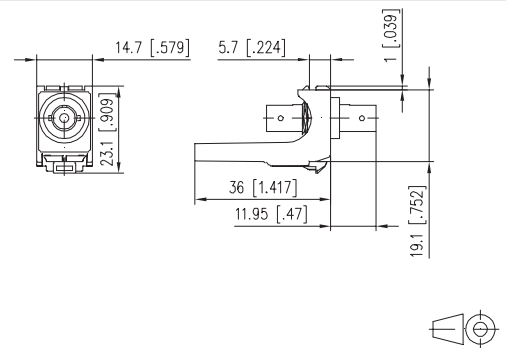
- ST-Kupplung (Keramik) mit Adapter, passend zu Modul Applikationen
- eignet sich bestens für die Realisierung von "Fiber to the desk" Lösungen
- das OpDAT modul ST ist für Singlemode (SM) und Multimode (MM) geeignet
- Lebensdauer min. 1000 Steckzyklen

Maßzeichnung



Art.-Nr.	Farbe	Merkmal 1	Merkmal 2
15091071-I	blau	LC-D (SM)	Bauform modul
15091076-I	grün	LC-D APC (SM)	Bauform modul
1509107M-I	lindgrün	LC-D (MM)	Bauform modul
15091075-I	violett	LC-D (MM)	Bauform modul
15091072-I	aqua	LC-D (MM)	Bauform modul

Maßzeichnung



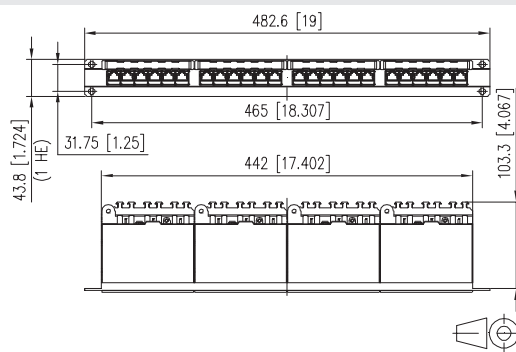
Art.-Nr.	Farbe	Merkmal 1	Merkmal 2
15091001-I	lichtgrau	ST (SM+MM)	Bauform modul



E-DAT C6_A 24 Port Patchfeld 1HE LSA modular

- 19 Zoll 1HE Träger aus silber eloxiertem Aluminium, mit 24 einzelgeschirmten RJ45-Buchsen
- Cat.6_A Komponentenprüfung nach ISO/IEC 11801 Ed.2.2:2011-06, DIN EN 50173-1:2011-09, TIA/EIA-568-C.2 (2009-08) und IEC 60603-7-51 Ed.1 (12/2008), GHMT zertifiziert
- Einhaltung der Klasse E_A bis 500 MHz nach ISO/IEC 11801 Ed.2.2:2011-06, DIN EN 50173-1:2011-09
- getestet: Komponente bis 600 MHz, Link bis 800 MHz
- für 10Gbit Ethernet (IEEE 802.3an), Remote Powering (PoE, PoE plus und UPoE) und HDBaseT geeignet
- vier Modulgehäuse aus Zinkdruckguss mit je sechs RJ45-Buchsen
- die Adernpaare können ohne Aufdrehen der Verseilung bis zur LSA-Klemme geführt werden
- Anschluss der 2- bis 4-paarigen Datenleitungen an LSA-Schneidklemmen (AWG 26/1-22/1). Mit Kennzeichnung der Adernfarben nach T568A.
- Sichtfenster für beiliegende Beschriftungseinlagen
- zusätzliche Zugentlastung mittels Kabelbinder möglich
- Module mittels Erdschiene verbunden, inkl. 30 cm Erdungskabel

Maßzeichnung



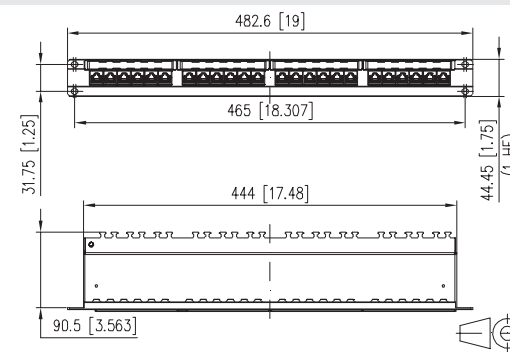
Art.-Nr.	Farbe	Merkmal 1	Merkmal 2
130856C-E	metallisch	24 Port bestückt	19 Zoll 1HE



E-DAT C6_A 24 Port Patchfeld 1HE LSA

- 19 Zoll 1HE Träger aus silber eloxiertem Aluminium, mit 24 einzelgeschirmten RJ45-Buchsen
- Cat.6_A Komponentenprüfung nach ISO/IEC 11801 Ed.2.2:2011-06, DIN EN 50173-1:2011-09, TIA/EIA-568-C.2 (2009-08) und IEC 60603-7-51 Ed.1 (12/2008), GHMT zertifiziert
- Einhaltung der Klasse E_A bis 500 MHz nach ISO/IEC 11801 Ed.2.2:2011-06, DIN EN 50173-1:2011-09
- getestet: Komponente bis 600 MHz, Link bis 800 MHz
- für 10Gbit Ethernet (IEEE 802.3an), Remote Powering (PoE, PoE plus und UPoE) und HDBaseT geeignet
- die Adernpaare können ohne Aufdrehen der Verseilung bis zur LSA-Klemme geführt werden
- Anschluss der 2- bis 4-paarigen Datenleitungen an LSA-Schneidklemmen (AWG 26/1-22/1). Mit Kennzeichnung der Adernfarben nach T568A

Maßzeichnung



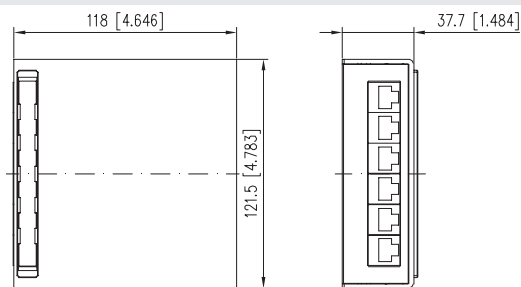
Art.-Nr.	Farbe	Merkmal 1	Merkmal 2
130855C-E	alu eloxiert	24 Port bestückt	19 Zoll 1HE



**E-DAT C6_A 6 Port Aufputzgehäuse
reinweiß**

- AP-Verteiler zur Aufputzmontage als 6 Port Verteiler oder Anschlussdose für die strukturierte Gebäudeverkabelung
- Cat.6_A Komponentenprüfung nach ISO/IEC 11801 Ed.2.2:2011-06, DIN EN 50173-1:2011-09, TIA/EIA-568-C.2 (2009-08) und IEC 60603-7-51 Ed.1 (12/2008), GHMT zertifiziert
- Einhaltung der Klasse E_A bis 500 MHz nach ISO/IEC 11801 Ed.2.2:2011-06, DIN EN 50173-1:2011-09
- getestet: Komponente bis 600 MHz, Link bis 800 MHz
- für 10Gbit Ethernet (IEEE 802.3an), Remote Powering (PoE, PoE plus und UPoE) und HDBaseT geeignet
- die Adernpaare können ohne Aufdrehen der Verseilung bis zur LSA-Klemme geführt werden
- Anschluss der 2- bis 4-paarigen Datenleitungen an LSA-Schneidklemmen (AWG 26/1-22/1). Mit Kennzeichnung der Adernfarben nach T568A
- Sichtfenster für beiliegende Beschriftungseinlagen
- zusätzliche Zugentlastung mittels Kabelbinder möglich
- Farbe RAL 9010 reinweiß

Maßzeichnung



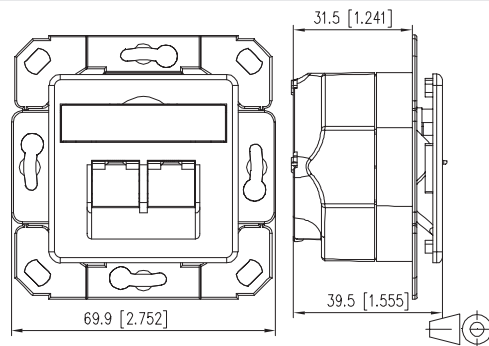
Art.-Nr.	Farbe	Merkmal 1	Merkmal 2
130862-21C-E	reinweiß	6 Port bestückt	Aufputz

**Passendes Zubehör
zu Anschlussdosen
kompakt LSA+**

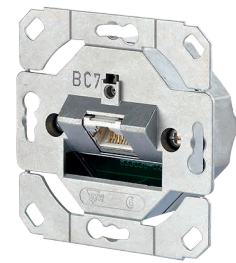
Patchfelder	Seite 40-41
Patchkabel RJ45	ab 49
Montagehalter	65
Aufputzrahmen	67
Abdeckplatten	68
LSA+ Anlagengerzeug	72


E-DAT C6_A UPK

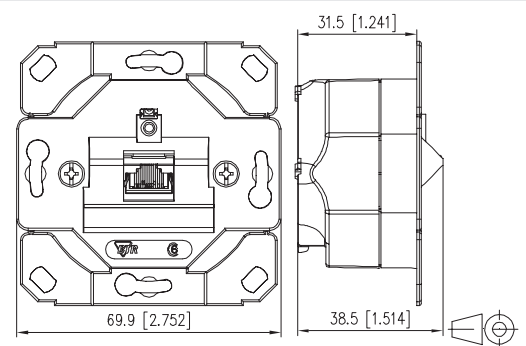
- Kanal-Anschluss Einheit mit einer oder zwei 8-poligen RJ45-Buchsen
 - Cat.6_A Komponentenprüfung nach ISO/IEC 11801 Ed.2.2:2011-06, DIN EN 50173-1:2011-09, TIA/EIA-568-C.2 (2009-08) und IEC 60603-7-51 Ed.1 (12/2008), GHMT zertifiziert
 - Einhaltung der Klasse E_A bis 500 MHz nach ISO/IEC 11801 Ed.2.2:2011-06, DIN EN 50173-1:2011-09
 - getestet: Komponente bis 600 MHz, Link bis 800 MHz
 - für 10Gbit Ethernet (IEEE 802.3an), Remote Powering PoE, PoE plus und UPoE) und HDBaseT geeignet
 - HF-technisch optimierte und ergonomisch geformte LSA-Anschlussklemme
 - Verschraubung der Klappe für Zugentlastung und Schirmabnahme erfolgt von vorne
 - praxisgerechte Kabelzuführung von 8 Seiten
 - Anschluss von Datenleitungen AWG26/1 - 22/1 (eindrahtig)
 - Steckrichtung 45° nach unten geneigt
 - Mit Sichtfenster für beiliegende Beschriftungseinlage
 - Beschriftungsbogen 209 x 294 mm siehe Zubehör
 - Integrierte Staubschutzklappen (auch farbig erhältlich)
 - kompatibel zu Design-Zentralstücken von Schalterprogrammen
 - Geeignet zu Montage in Standard-Unterputzbechern und Hohlwandbecher
 - Abdeckteile reinweiß RAL 9010 oder perlweiß RAL 1013
- Varianten: 1 Port reinweiß, 1 Port perlweiß, 2 Port reinweiß, 2 Port perlweiß

Maßzeichnung


Art.-Nr.	Farbe	Merkmal 1	Merkmal 2
130C371101-I	perlweiß	UPk 1 Port bestückt	
130C371102-I	reinweiß	UPk 1 Port bestückt	
130C381101-I	perlweiß	UPk 2 Port bestückt	
130C381102-I	reinweiß	UPk 2 Port bestückt	


E-DAT C6_A UP0

- Kanal-Anschluss Einheit mit einer oder zwei 8-poligen RJ45-Buchsen
 - Cat.6_A Komponentenprüfung nach ISO/IEC 11801 Ed.2.2:2011-06, DIN EN 50173-1:2011-09, TIA/EIA-568-C.2 (2009-08) und IEC 60603-7-51 Ed.1 (12/2008), GHMT zertifiziert
 - Einhaltung der Klasse E_A bis 500 MHz nach ISO/IEC 11801 Ed.2.2:2011-06, DIN EN 50173-1:2011-09
 - getestet: Komponente bis 600 MHz, Link bis 800 MHz
 - für 10Gbit Ethernet (IEEE 802.3an), Remote Powering (PoE, PoE plus und UPoE) und HDBaseT geeignet
 - HF-technisch optimierte und ergonomisch geformte LSA-Anschlussklemme
 - Verschraubung der Klappe für Zugentlastung und Schirmabnahme erfolgt von vorne
 - praxisgerechte Kabelzuführung von 8 Seiten
 - Anschluss von Datenleitungen AWG26/1 - 22/1 (eindrahtig)
 - Steckrichtung 45° nach unten geneigt
 - kompatibel zu Design-Zentralstücken von Schalterprogrammen
 - Geeignet zu Montage in Standard-Unterputzbechern und Hohlwandbecher
 - ohne Abdeckteile
- Varianten: 1 Port, 2 Port

Maßzeichnung


Art.-Nr.	Farbe	Merkmal 1	Merkmal 2
130C371200-I	metallisch	UP0 1 Port bestückt	
130C381200-I	metallisch	UP0 2 Port bestückt	

Passendes Zubehör zu Anschlussdosen kompakt LSA+

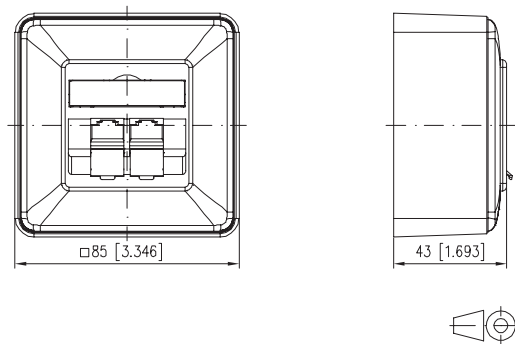
Patchfelder	Seite 40-41
Patchkabel RJ45	ab 49
Montagehalter	65
Aufputzrahmen	67
Abdeckplatten	68
LSA+ Anlagengerzeug	72



E-DAT C6_A AP

- Aufputz-Anschlussseinheit mit einer oder zwei 8-poligen RJ45-Buchsen
 - Cat.6_A Komponentenprüfung nach ISO/IEC 11801 Ed.2.2:2011-06, DIN EN 50173-1:2011-09, TIA/EIA-568-C.2 (2009-08) und IEC 60603-7-51 Ed.1 (12/2008), GHMT zertifiziert
 - Einhaltung der Klasse E_A bis 500 MHz nach ISO/IEC 11801 Ed.2.2:2011-06, DIN EN 50173-1:2011-09
 - getestet: Komponente bis 600 MHz, Link bis 800 MHz
 - für 10Gbit Ethernet (IEEE 802.3an), Remote Powering (PoE, PoE plus und UPoE) und HDBaseT geeignet
 - HF-technisch optimierte und ergonomisch geformte LSA-Anschlussklemme
 - Verschraubung der Klappe für Zugentlastung und Schirmabnahme erfolgt von vorne
 - Anschluss von Datenleitungen AWG26/1 - 22/1 (eindrahtig)
 - Steckrichtung 45° nach unten geneigt
 - Mit Sichtfenster für beiliegende Beschriftungseinlage
 - Beschriftungsbogen 209 x 294 mm siehe Zubehör
 - Integrierte Staubschutzklappen (auch farbig erhältlich)
 - Abdeckteile reinweiß RAL 9010 oder perlweiß RAL 1013
- Varianten: 1 Port reinweiß, 1 Port perlweiß, 2 Port reinweiß, 2 Port perlweiß

Maßzeichnung



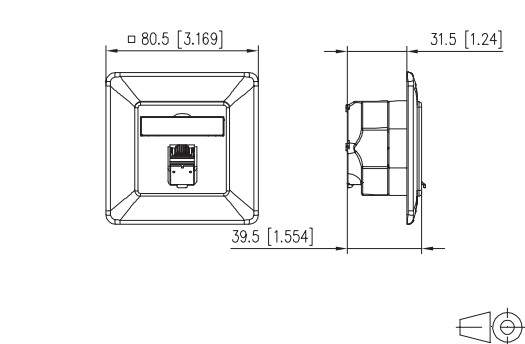
Art.-Nr.	Farbe	Merkmal 1	Merkmal 2
130C370001-I	perlweiß	AP 1 Port bestückt	
130C370002-I	reinweiß	AP 1 Port bestückt	
130C380001-I	perlweiß	AP 2 Port bestückt	
130C380002-I	reinweiß	AP 2 Port bestückt	



E-DAT C6_A UP

- Unterputz-Anschlussseinheit mit einer oder zwei 8-poligen RJ45-Buchsen
 - Cat.6_A Komponentenprüfung nach ISO/IEC 11801 Ed.2.2:2011-06, DIN EN 50173-1:2011-09, TIA/EIA-568-C.2 (2009-08) und IEC 60603-7-51 Ed.1 (12/2008), GHMT zertifiziert
 - Einhaltung der Klasse E_A bis 500 MHz nach ISO/IEC 11801 Ed.2.2:2011-06, DIN EN 50173-1:2011-09
 - getestet: Komponente bis 600 MHz, Link bis 800 MHz
 - für 10Gbit Ethernet (IEEE 802.3an), Remote Powering (PoE, PoE plus und UPoE) und HDBaseT geeignet
 - HF-technisch optimierte und ergonomisch geformte LSA-Anschlussklemme
 - Verschraubung der Klappe für Zugentlastung und Schirmabnahme erfolgt von vorne
 - praxiserichtete Kabelzuführung von 8 Seiten
 - Anschluss von Datenleitungen AWG26/1 - 22/1 (eindrahtig)
 - Steckrichtung 45° nach unten geneigt
 - Mit Sichtfenster für beiliegende Beschriftungseinlage
 - Beschriftungsbogen 209 x 294 mm siehe Zubehör
 - Integrierte Staubschutzklappen (auch farbig erhältlich)
 - kompatibel zu Design-Zentralstücken von Schalterprogrammen
 - Geeignet zu Montage in Standard-Unterputzbechern und Hohlwandbecher
 - Abdeckteile reinweiß RAL 9010 oder perlweiß RAL 1013
- Varianten: 1 Port reinweiß, 1 Port perlweiß, 2 Port reinweiß, 2 Port perlweiß

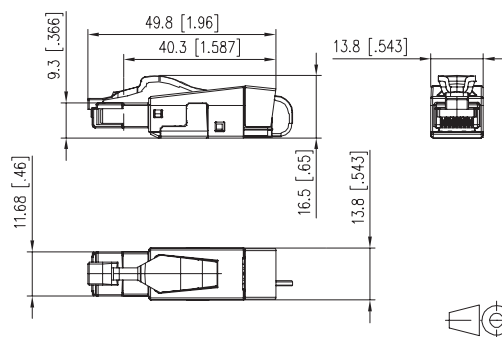
Maßzeichnung



Art.-Nr.	Farbe	Merkmal 1	Merkmal 2
130C371001-I	perlweiß	UP 1 Port bestückt	
130C371002-I	reinweiß	UP 1 Port bestückt	
130C381001-I	perlweiß	UP 2 Port bestückt	
130C381002-I	reinweiß	UP 2 Port bestückt	


C6_A RJ45 field plug pro

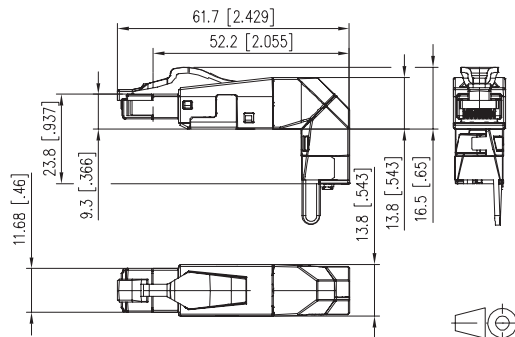
- feldkonfektionierbarer RJ45-Stecker Cat.6_A/Klasse E_A
- vollgeschirmt und multiportfähig
- Kabelzuführung gerade (180°)
- einfachste Konfektion - ohne Spezialwerkzeug anschließbar
- Adernanschluss Litzenleiter AWG 27/7 - 22/7, Aderdurchmesser 0,46 - 0,76 mm
- Adernanschluss Vollader AWG 26/1 - 22/1, Aderdurchmesser 0,4 - 0,64 mm
- Übertragungstechnische Eigenschaften Cat.6_A nach ISO/IEC 11801 Ed.2.2:2011-06
- Einhaltung der Klasse E_A nach ISO/IEC 11801 Ed.2.2:2011-06, DIN EN 50173-1:2011-09
- für 10Gbit Ethernet (IEEE 802.3an), Remote Powering (PoE, PoE plus, UPoE und 4PPoE) und HDBaseT geeignet
- Schutzart IP20
- geeignet für Kabelmanteldurchmesser von 5,5 bis 10,5 mm
- 2-teiliges, industrietaugliches Gehäuse aus Zinkdruckguss
- Zugentlastung per Rastclip direkt am Ladestück
- geschützter Verriegelungshaken
- wiederanschließbar

Maßzeichnung


Art.-Nr.	Farbe	Merkmal 1	Merkmal 2
130E405032-E	schwarz	8(8) field plug	180°


C6_A RJ45 field plug pro 360

- feldkonfektionierbarer RJ45-Stecker Cat.6_A/Klasse E_A
- vollgeschirmt und multiportfähig
- Kabelzuführung variabel, frei wählbar (360°)
- einfachste Konfektion - ohne Spezialwerkzeug anschließbar
- Adernanschluss Litzenleiter AWG 27/7 - 22/7, Aderdurchmesser 0,46 - 0,76 mm
- Adernanschluss Vollader AWG 26/1 - 22/1, Aderdurchmesser 0,4 - 0,64 mm
- Übertragungstechnische Eigenschaften Cat.6_A nach ISO/IEC 11801 Ed.2.2:2011-06
- Einhaltung der Klasse E_A nach ISO/IEC 11801 Ed.2.2:2011-06, DIN EN 50173-1:2011-09
- für 10Gbit Ethernet (IEEE 802.3an), Remote Powering (PoE, PoE plus, UPoE und 4PPoE) und HDBaseT geeignet
- Schutzart IP20
- geeignet für Kabelmanteldurchmesser von 5,5 bis 10,5 mm
- industrietaugliches Gehäuse aus Zinkdruckguss
- Zugentlastung per Rastclip direkt am Ladestück
- geschützter Verriegelungshaken
- wiederanschließbar

Maßzeichnung


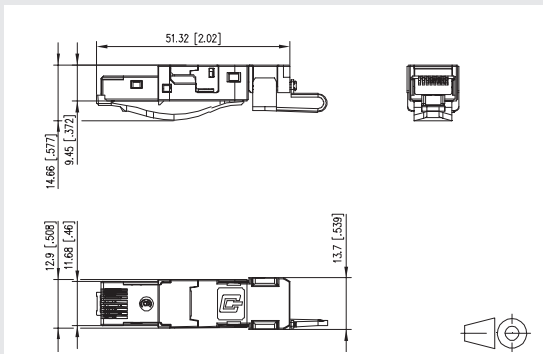
Art.-Nr.	Farbe	Merkmal 1	Merkmal 2
130E405042-E	schwarz	8(8) field plug	360°



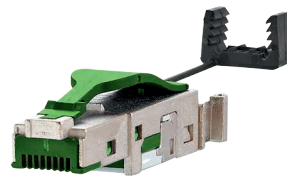
E-DAT Industry IP20 RJ45 field plug black

- feldkonfektionierbarer multiportfähiger Cat.6 Klasse E_A Stecker
 - Einhaltung der Klasse E_A nach ISO/IEC 11801 Ed.2.2:2011-06, DIN EN 50173-1:2011-09
 - für 10Gbit Ethernet (IEEE 802.3an), Remote Powering (PoE, PoE plus und UPoE) und HDBaseT geeignet
 - 8-adriger feldkonfektionierbarer RJ45-Stecker für AWG 22
 - Anschluss von AWG 26/7 - 22/7; AWG 26/1 - 22/1 möglich
 - Volldraht Cu-Leiterdurchmesser 0,4 - 0,64 mm
 - Litze Cu-Leiterdurchmesser 0,48 - 0,76 mm
 - Aderdurchmesser bis 1,6 mm
 - Kabelmantel von 5,5 bis 8,5 mm
 - besteht aus nur 2 Teilen
 - einfachste Konfektion - ohne Spezialwerkzeug anzuschließen
 - bei der Montage wird das Kabel mechanisch am Ladestück festgelegt
 - einfach zu betätigende Zugentlastung
 - Zugentlastung als Farbkodierung nach der Konfektion aufschnappbar
 - industrietaugliches Zinkdruckgussgehäuse
 - geschützter Verriegelungshaken
 - kann als Prüfstecker an IP67 geschützte Buchsen der Variante 1, 4, 5, 6, und 14 eingesetzt werden
- Varianten: T568A, T568B, Industrie

Maßzeichnung



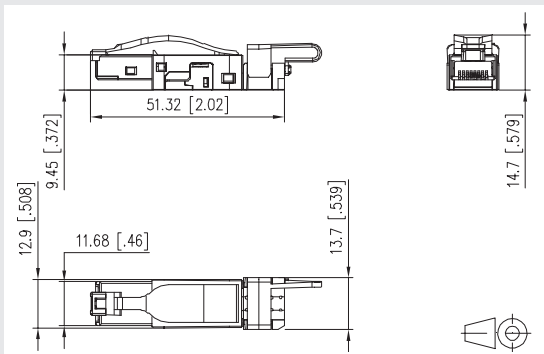
Art.-Nr.	Farbe	Merkmal 1	Merkmal 2
1401405012-I	schwarz	8(8) field plug	zweiteilig



E-DAT Industry RJ45 field plug Profinet

- feldkonfektionierbarer multiportfähiger Cat.5 Stecker
- 100 Mbit geeignet nach IEEE 802.3
- für Remote Powering (PoE und PoE plus) und HDBaseT geeignet
- 4-adriger feldkonfektionierbarer RJ45-Stecker für AWG 22
- Anschluss von AWG 26/7 - 22/7; AWG 26/1 - 22/1 möglich
- Volldraht Cu-Leiterdurchmesser 0,4 - 0,64 mm
- Litze Cu-Leiterdurchmesser 0,48 - 0,76 mm
- Aderdurchmesser bis 1,6 mm
- Kabelmantel von 5,5 bis 8,5 mm
- besteht aus nur 2 Teilen
- einfachste Konfektion - ohne Spezialwerkzeug anzuschließen
- bei der Montage wird das Kabel mechanisch am Ladestück festgelegt
- einfach zu betätigende Zugentlastung
- Zugentlastung als Farbkodierung nach der Konfektion aufschnappbar
- industrietaugliches Zinkdruckgussgehäuse
- geschützter Verriegelungshaken
- kann als Prüfstecker an IP67 geschützte Buchsen der Variante 1, 4, 5, 6, und 14 eingesetzt werden

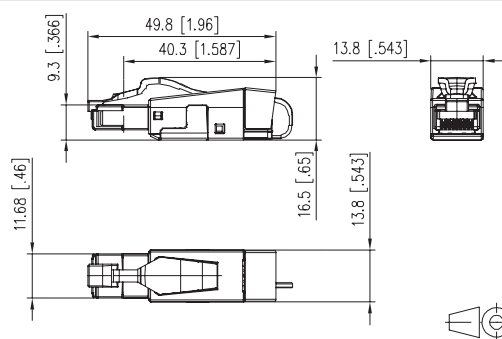
Maßzeichnung



Art.-Nr.	Farbe	Merkmal 1	Merkmal 2
1401405012PI	grün	8(4) field plug	Profinet


C5 RJ45 field plug pro 2P PROFINET

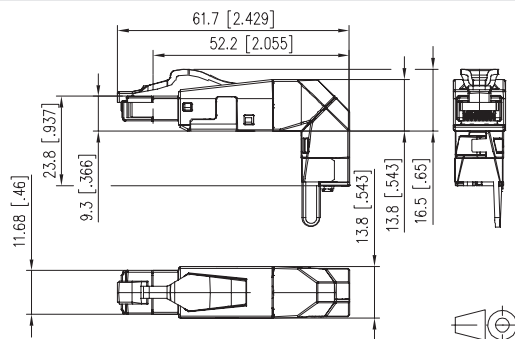
- feldkonfektionierbarer RJ45-Stecker Cat.5/Klasse D, 2 Paare
- vollgeschirmt und multiportfähig
- Kabelzuführung gerade (180°)
- einfachste Konfektion - ohne Spezialwerkzeug anschließbar
- Adernanschluss Litzenleiter AWG 27/7 - 22/7, Aderdurchmesser 0,46 - 0,76 mm
- Adernanschluss Vollader AWG 26/1 - 22/1, Aderdurchmesser 0,4 - 0,64 mm
- Übertragungstechnische Eigenschaften Cat.5 nach ISO/IEC 11801 Ed.2.2:2011-06
- Einhaltung der Klasse D nach ISO/IEC 11801 Ed.2.2:2011-06, DIN EN 50173-1:2011-09
- 100 MBit geeignet nach IEEE 802.3
- für Remote Powering (PoE und PoE plus) und HDBaseT geeignet
- Schutzart IP20
- geeignet für Kabelmanteldurchmesser von 5,5 bis 10,5 mm
- 2-teiliges, industrietaugliches Gehäuse aus Zinkdruckguss
- Zugentlastung per Rastclip direkt am Ladestück
- geschützter Verriegelungshaken
- wiederanschließbar

Maßzeichnung


Art.-Nr.	Farbe	Merkmal 1	Merkmal 2
130E405032PE	grün	Profinet	180°


C5 RJ45 field plug pro 2P 360 PROFINET

- feldkonfektionierbarer RJ45-Stecker Cat.5/Klasse D
- vollgeschirmt und multiportfähig
- Kabelzuführung variabel, frei wählbar (360°)
- einfachste Konfektion - ohne Spezialwerkzeug anschließbar
- Adernanschluss Litzenleiter AWG 27/7 - 22/7, Aderdurchmesser 0,46 - 0,76 mm
- Adernanschluss Vollader AWG 26/1 - 22/1, Aderdurchmesser 0,4 - 0,64 mm
- Übertragungstechnische Eigenschaften Cat.5 nach ISO/IEC 11801 Ed.2.2:2011-06
- Einhaltung der Klasse D nach ISO/IEC 11801 Ed.2.2:2011-06, DIN EN 50173-1:2011-09
- 100 MBit geeignet nach IEEE 802.3
- für Remote Powering (PoE und PoE plus) und HDBaseT geeignet
- Schutzart IP20
- geeignet für Kabelmanteldurchmesser von 5,5 bis 10,5 mm
- industrietaugliches Gehäuse aus Zinkdruckguss
- Zugentlastung per Rastclip direkt am Ladestück
- geschützter Verriegelungshaken
- wiederanschließbar

Maßzeichnung


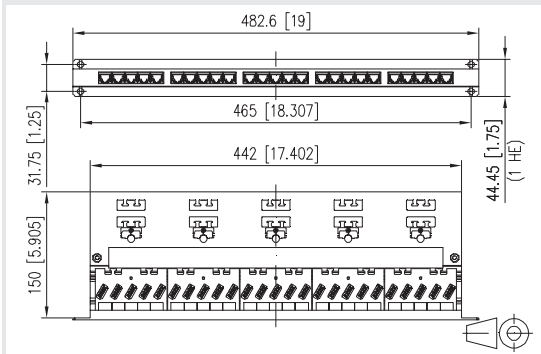
Art.-Nr.	Farbe	Merkmal 1	Merkmal 2
130E405042PE	grün	Profinet	360°



UAE 25x8 Cat.3 Patchfeld, silber

- 19 Zoll 1HE Cat.3 Patchfeld mit 25 RJ45-Buchsen
- 19 Zoll Modulträger aus silber eloxiertem Aluminium
- Anschluss der ein- bis vierpaarigen Leitungen an LSA-PLUS® Schneidklemmen (AWG 22-26)
- geeignet für Durchmesser von 0,4 bis 0,6 mm
- anschließbare Kabeltypen bei 25 x 8(8): 10 x 10 DA, 4 x 25 DA, 2 x 50 DA (DA=Doppeladern)
- anschließbare Kabeltypen bei 25 x 8(4): 5 x 10 DA, 2 x 25 DA, 1 x 50 DA (DA=Doppeladern)
- Beschaltung nach ISO/IEC 11801/EN 50173-1
- die Adernpaare können ohne Aufdrehen der Verseilung bis zur Klemme geführt werden
- Zugentlastung mittels Kabelbinder (nicht im Lieferumfang) auf rückseitiger Kabelabfangung
- Kabelführungskanal zur geordneten Verlegung der Doppeladern
- 5 x Klemmblech für Beidraht, Erdungsbolzen M6
- Varianten: 25 x 8(8), 25 x 8(4)

Maßzeichnung



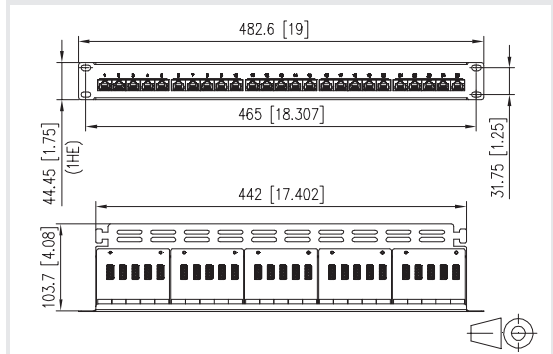
Art.-Nr.	Farbe	Merkmal 1	Merkmal 2
130814-E	alu eloxiert	25x8(4)	19 Zoll 1HE
130887-E	alu eloxiert	25x8(8)	19 Zoll 1HE



UAE 25x8(4) Cat.3 Patchfeld, Stahlblech schwarz

- 19 Zoll 1HE Cat.3 Patchfeld mit 25 RJ45-Buchsen 8(4)
- 19 Zoll Modulträger aus Stahlblech, schwarz lackiert
- Anschluss der Anschlussleitungen an LSA-PLUS® Schneidklemmen (AWG 22-26)
- geeignet für Durchmesser von 0,4 bis 0,6 mm
- anschließbare Kabeltypen: 5 x 10 DA, 2 x 25 DA, 1 x 50 DA (DA=Doppeladern)
- Beschaltung nach ISO/IEC 11801/EN 50173-1, die Adernpaare können ohne Aufdrehen der Verseilung bis zur Klemme geführt werden
- Zugentlastung mittels Kabelbinder auf rückseitiger Kabelabfangung

Maßzeichnung



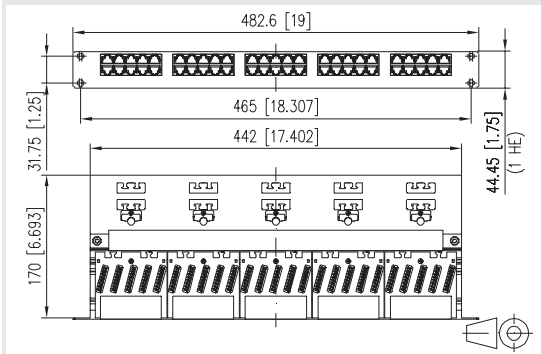
Art.-Nr.	Farbe	Merkmal 1	Merkmal 2
130814-0203-E	schwarz	25x8(4)	19 Zoll 1HE



UAE 50x8(4) Cat.3 Patchfeld

- 19 Zoll 1HE Cat.3 Patchfeld mit 50 RJ45-Buchsen 8(4)
- 19 Zoll Modulträger aus silber eloxiertem Aluminium
- Anschluss der ein- bis vierpaarigen Leitungen an LSA-PLUS® Schneidklemmen (AWG 22-26)
- Geeignet für Durchmesser von 0,4 bis 0,6 mm
- anschließbare Kabeltypen bei 50 x 8(4): 10 x 10 DA, 4 x 25 DA, 2 x 50 DA (DA=Doppeladern)
- Beschaltung nach ISO/IEC 11801/EN 50173-1
- Die Adernpaare können ohne Aufdrehen der Verseilung bis zur Klemme geführt werden.
- Zugentlastung mittels Kabelbinder (nicht im Lieferumfang) auf rückseitiger Kabelabfangung
- Kabelführungskanal zur geordneten Verlegung der Doppeladern
- 5 x Klemmblech für Beidraht, Erdungsbolzen M6

Maßzeichnung



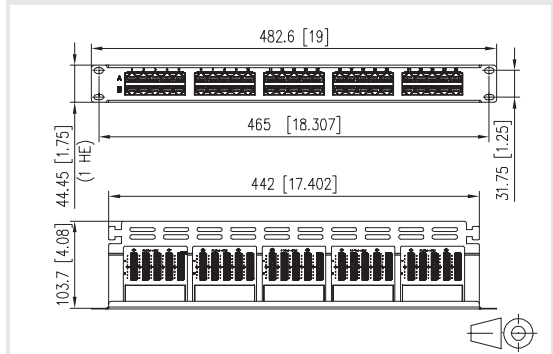
Art.-Nr.	Farbe	Merkmal 1	Merkmal 2
130886-E	alu eloxiert	50x8(4)	19 Zoll 1HE



UAE 50x8(4) Cat.3 Patchfeld, Stahlblech schwarz

- 19 Zoll 1HE Cat.3 Patchfeld mit 50 RJ45-Buchsen 8(4)
- 19 Zoll Modulträger aus Stahlblech, schwarz lackiert
- Anschluss der Anschlussleitungen an LSA-PLUS® Schneidklemmen (AWG 22-26)
- geeignet für Durchmesser von 0,4 bis 0,6 mm
- anschließbare Kabeltypen: 10 x 10 DA, 4 x 25 DA, 2 x 50 DA (DA=Doppeladern)
- Beschaltung nach ISO/IEC 11801/EN 50173-1, die Adernpaare können ohne Aufdrehen der Verseilung bis zur Klemme geführt werden
- Zugentlastung mittels Kabelbinder auf rückseitiger Kabelabfangung

Maßzeichnung



Art.-Nr.	Farbe	Merkmal 1	Merkmal 2
130886-0203-E	schwarz	50x8(4)	19 Zoll 1HE

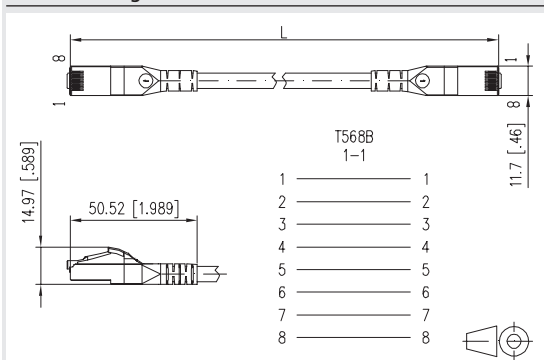


10G

Patchkabel Cat.6_A AWG 26 grau

- Besonders geeignet für ungeschirmte und geschirmte Class E_A Systeme
- vollgeschirmtes Cat.6_A Patchkabel AWG 26/7
- zwei geschirmte RJ45-Stecker, Beschaltung 1 - 1
- Kabeltyp: S/FTP 4x2xAWG 26/7 PIMF
- Kabelmantel LSHF(LSOH), halogenfrei
- Cat.6_A Komponentenprüfung nach ISO/IEC 11801 Ed. 2.2 (2011-06) und IEC 61935 Ed. 3.0 (2010-07), GHMT zertifiziert
- Class E_A Link bis 500 MHz nach ISO/IEC 11801 Ed.2.2: 2011-06, DIN EN 50173-1: 2011-09
- für 10Gbit Ethernet(IEEE 802.3an), Remote Powering (PoE, PoE plus und UPoE) und HDBaseT geeignet
- Knickschutztülle gespritzt mit integriertem Rasthebelschutz
- Farben können produktionsbedingt geringfügig abweichen

Maßzeichnung



Art.-Nr.	Farbe	Merkmal 1	Merkmal 2
1308450533-E	grau	0,5 m	
1308451033-E	grau	1,0 m	
1308451533-E	grau	1,5 m	
1308452033-E	grau	2,0 m	
1308453033-E	grau	3,0 m	
1308455033-E	grau	5,0 m	
1308457033-E	grau	7,0 m	
130845A033-E	grau	10,0 m	
130845A533-E	grau	15,0 m	
130845B033-E	grau	20,0 m	
130845B533-E	grau	25,0 m	
130845C033-E	grau	30,0 m	

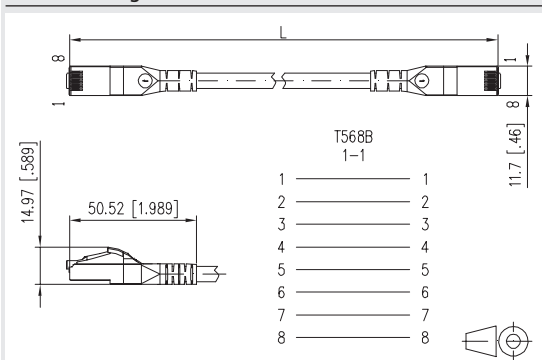


10G

Patchkabel Cat.6_A AWG 26 gelb

- Besonders geeignet für ungeschirmte und geschirmte Class E_A Systeme
- vollgeschirmtes Cat.6_A Patchkabel AWG 26/7
- zwei geschirmte RJ45-Stecker, Beschaltung 1 - 1
- Kabeltyp: S/FTP 4x2xAWG 26/7 PIMF
- Kabelmantel LSHF(LSOH), halogenfrei
- Cat.6_A Komponentenprüfung nach ISO/IEC 11801 Ed. 2.2 (2011-06) und IEC 61935 Ed. 3.0 (2010-07), GHMT zertifiziert
- Class E_A Link bis 500 MHz nach ISO/IEC 11801 Ed.2.2: 2011-06, DIN EN 50173-1: 2011-09
- für 10Gbit Ethernet(IEEE 802.3an), Remote Powering (PoE, PoE plus und UPoE) und HDBaseT geeignet
- Knickschutztülle gespritzt mit integriertem Rasthebelschutz
- Farben können produktionsbedingt geringfügig abweichen

Maßzeichnung



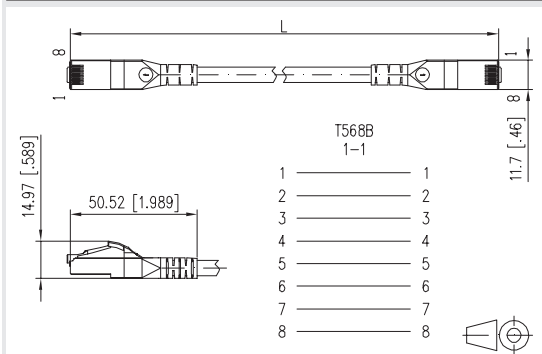
Art.-Nr.	Farbe	Merkmal 1	Merkmal 2
1308450577-E	gelb	0,5 m	
1308451077-E	gelb	1,0 m	
1308451577-E	gelb	1,5 m	
1308452077-E	gelb	2,0 m	
1308453077-E	gelb	3,0 m	
1308455077-E	gelb	5,0 m	
1308457077-E	gelb	7,0 m	
130845A077-E	gelb	10,0 m	
130845A577-E	gelb	15,0 m	
130845B077-E	gelb	20,0 m	
130845B577-E	gelb	25,0 m	



Patchkabel Cat.6_A AWG 26 grün

- Besonders geeignet für ungeschirmte und geschirmte Class E_A Systeme
- vollgeschirmtes Cat.6_A Patchkabel AWG 26/7
- zwei geschirmte RJ45-Stecker, Beschaltung 1 - 1
- Kabeltyp: S/FTP 4x2xAWG 26/7 PIMF
- Kabelmantel LSHF(LSOH), halogenfrei
- Cat.6_A Komponentenprüfung nach ISO/IEC 11801 Ed. 2.2 (2011-06) und IEC 61935 Ed. 3.0 (2010-07), GHMT zertifiziert
- Class E_A Link bis 500 MHz nach ISO/IEC 11801 Ed.2.2: 2011-06, DIN EN 50173-1: 2011-09
- für 10Gbit Ethernet(IEEE 802.3an), Remote Powering (PoE, PoE plus und UPoE) und HDBaseT geeignet
- Knickschutztülle gespritzt mit integriertem Rasthebelschutz
- Farben können produktionsbedingt geringfügig abweichen

Maßzeichnung



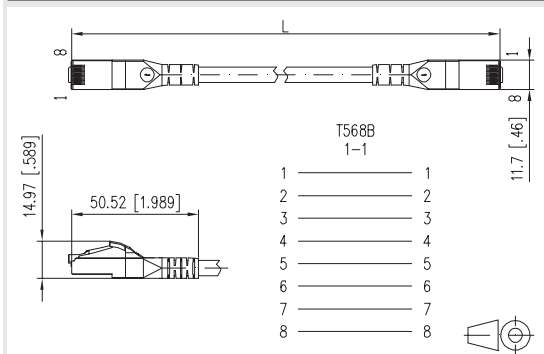
Art.-Nr.	Farbe	Merkmal 1	Merkmal 2
1308450555-E	grün	0,5 m	
1308451055-E	grün	1,0 m	
1308451555-E	grün	1,5 m	
1308452055-E	grün	2,0 m	
1308453055-E	grün	3,0 m	
1308455055-E	grün	5,0 m	
1308457055-E	grün	7,0 m	
130845A055-E	grün	10,0 m	
130845A555-E	grün	15,0 m	
130845B055-E	grün	20,0 m	
130845C055-E	grün	30,0 m	



Patchkabel Cat.6_A AWG 26 blau

- Besonders geeignet für ungeschirmte und geschirmte Class E_A Systeme
- vollgeschirmtes Cat.6_A Patchkabel AWG 26/7
- zwei geschirmte RJ45-Stecker, Beschaltung 1 - 1
- Kabeltyp: S/FTP 4x2xAWG 26/7 PIMF
- Kabelmantel LSHF(LSOH), halogenfrei
- Cat.6_A Komponentenprüfung nach ISO/IEC 11801 Ed. 2.2 (2011-06) und IEC 61935 Ed. 3.0 (2010-07), GHMT zertifiziert
- Class E_A Link bis 500 MHz nach ISO/IEC 11801 Ed.2.2: 2011-06, DIN EN 50173-1: 2011-09
- für 10Gbit Ethernet(IEEE 802.3an), Remote Powering (PoE, PoE plus und UPoE) und HDBaseT geeignet
- Knickschutztülle gespritzt mit integriertem Rasthebelschutz
- Farben können produktionsbedingt geringfügig abweichen

Maßzeichnung



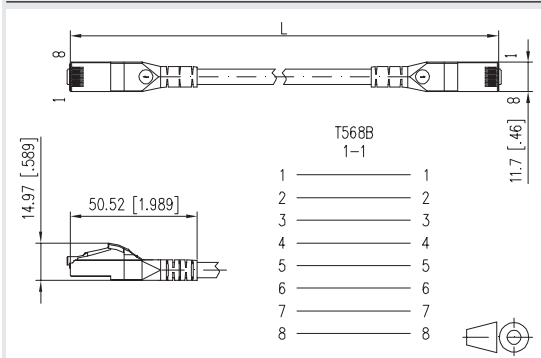
Art.-Nr.	Farbe	Merkmal 1	Merkmal 2
1308450544-E	blau	0,5 m	
1308451044-E	blau	1,0 m	
1308451544-E	blau	1,5 m	
1308452044-E	blau	2,0 m	
1308453044-E	blau	3,0 m	
1308455044-E	blau	5,0 m	
1308457044-E	blau	7,0 m	
130845A044-E	blau	10,0 m	
130845A544-E	blau	15,0 m	
130845B044-E	blau	20,0 m	



Patchkabel Cat.6_A AWG 26 rot

- Besonders geeignet für ungeschirmte und geschirmte Class E_A Systeme
- vollgeschirmtes Cat.6_A Patchkabel AWG 26/7
- zwei geschirmte RJ45-Stecker, Beschaltung 1 - 1
- Kabeltyp: S/FTP 4x2xAWG 26/7 PIMF
- Kabelmantel LSHF(LSOH), halogenfrei
- Cat.6_A Komponentenprüfung nach ISO/IEC 11801 Ed. 2.2 (2011-06) und IEC 61935 Ed. 3.0 (2010-07), GHMT zertifiziert
- Class E_A Link bis 500 MHz nach ISO/IEC 11801 Ed.2.2: 2011-06, DIN EN 50173-1: 2011-09
- für 10Gbit Ethernet(IEEE 802.3an), Remote Powering (PoE, PoE plus und UPoE) und HDBaseT geeignet
- Knickschutztülle gespritzt mit integriertem Rasthebelschutz
- Farben können produktionsbedingt geringfügig abweichen

Maßzeichnung



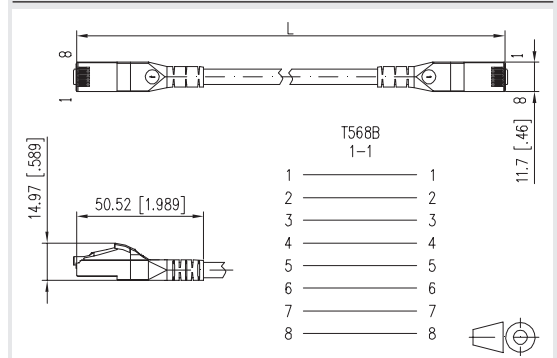
Art.-Nr.	Farbe	Merkmal 1	Merkmal 2
1308450566-E	rot	0,5 m	
1308451066-E	rot	1,0 m	
1308451566-E	rot	1,5 m	
1308452066-E	rot	2,0 m	
1308453066-E	rot	3,0 m	
1308455066-E	rot	5,0 m	
1308457066-E	rot	7,0 m	
130845A066-E	rot	10,0 m	
130845A566-E	rot	15,0 m	
130845B066-E	rot	20,0 m	
130845B566-E	rot	25,0 m	
130845C066-E	rot	30,0 m	



Patchkabel Cat.6_A AWG 26 weiß

- Besonders geeignet für ungeschirmte und geschirmte Class E_A Systeme
- vollgeschirmtes Cat.6_A Patchkabel AWG 26/7
- zwei geschirmte RJ45-Stecker, Beschaltung 1 - 1
- Kabeltyp: S/FTP 4x2xAWG 26/7 PIMF
- Kabelmantel LSHF(LSOH), halogenfrei
- Cat.6_A Komponentenprüfung nach ISO/IEC 11801 Ed. 2.2 (2011-06) und IEC 61935 Ed. 3.0 (2010-07), GHMT zertifiziert
- Class E_A Link bis 500 MHz nach ISO/IEC 11801 Ed.2.2: 2011-06, DIN EN 50173-1: 2011-09
- für 10Gbit Ethernet(IEEE 802.3an), Remote Powering (PoE, PoE plus und UPoE) und HDBaseT geeignet
- Knickschutztülle gespritzt mit integriertem Rasthebelschutz
- Farben können produktionsbedingt geringfügig abweichen

Maßzeichnung



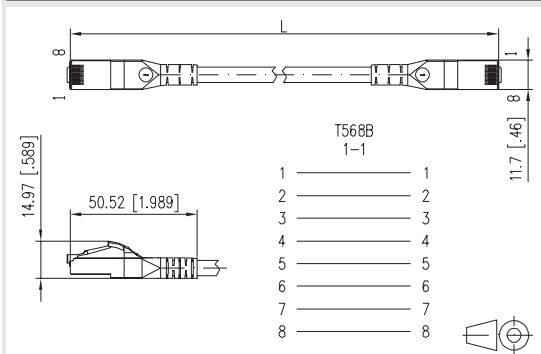
Art.-Nr.	Farbe	Merkmal 1	Merkmal 2
1308450588-E	weiß	0,5 m	
1308451088-E	weiß	1,0 m	
1308451588-E	weiß	1,5 m	
1308452088-E	weiß	2,0 m	
1308453088-E	weiß	3,0 m	
1308455088-E	weiß	5,0 m	
1308457088-E	weiß	7,0 m	
130845A088-E	weiß	10,0 m	
130845A588-E	weiß	15,0 m	
130845B088-E	weiß	20,0 m	



Patchkabel Cat.6_A AWG 26 schwarz

- Besonders geeignet für ungeschirmte und geschirmte Class E_A Systeme
- vollgeschirmtes Cat.6_A Patchkabel AWG 26/7
- zwei geschirmte RJ45-Stecker, Beschaltung 1 - 1
- Kabeltyp: S/FTP 4x2xAWG 26/7 PIMF
- Kabelmantel LSHF(LSOH), halogenfrei
- Cat.6_A Komponentenprüfung nach ISO/IEC 11801 Ed. 2.2 (2011-06) und IEC 61935 Ed. 3.0 (2010-07), GHMT zertifiziert
- Class E_A Link bis 500 MHz nach ISO/IEC 11801 Ed.2.2: 2011-06, DIN EN 50173-1: 2011-09
- für 10Gbit Ethernet(IEEE 802.3an), Remote Powering (PoE, PoE plus und UPoE) und HDBaseT geeignet
- Knickschutztülle gespritzt mit integriertem Rasthebelschutz
- Farben können produktionsbedingt geringfügig abweichen

Maßzeichnung



Art.-Nr.	Farbe	Merkmal 1	Merkmal 2
1308450500-E	schwarz	0,5 m	
1308451000-E	schwarz	1,0 m	
1308451500-E	schwarz	1,5 m	
1308452000-E	schwarz	2,0 m	
1308453000-E	schwarz	3,0 m	
1308455000-E	schwarz	5,0 m	
1308457000-E	schwarz	7,0 m	
130845A000-E	schwarz	10,0 m	
130845A500-E	schwarz	15,0 m	
130845B000-E	schwarz	20,0 m	
130845B500-E	schwarz	25,0 m	
130845C000-E	schwarz	30,0 m	

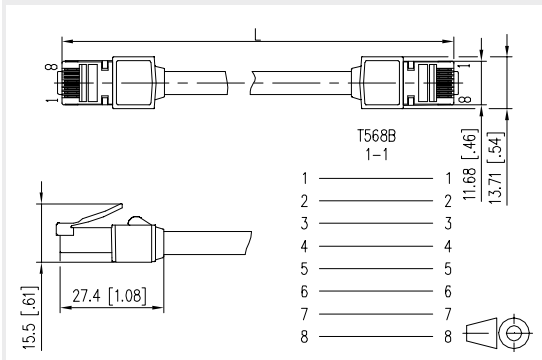


10G

**Patchkabel Cat.6 Ultraflex500 VoIP
AWG 26 weiß**

- optimale Lösung bei Platzmangel
- besonders geeignet für ungeschirmte und geschirmte Class E_A Systeme
- vollgeschirmtes Cat.6 Patchkabel AWG 26/7
- zwei geschirmte RJ45-Stecker, Beschaltung 1 - 1
- Kabeltyp: S/FTP 4x2xAWG 26/7 PIMF
- Kabelmantel LSHF(LSOH), halogenfrei
- sehr kurze Knickschutztülle
- besonders geeignet für VoIP Endgeräte
- Biegeradius von bis zu 10 mm möglich
- deutlich längere Haltbarkeit als Standard-Patchkabel
- problemlos bis zu 8500 Bewegungszyklen unter Belastung

Maßzeichnung



Art.-Nr.	Farbe	Merkmal 1	Merkmal 2
13084V0588-E	weiß	0,5 m	
13084V1088-E	weiß	1,0 m	
13084V2088-E	weiß	2,0 m	
13084V3088-E	weiß	3,0 m	
13084V5088-E	weiß	5,0 m	
13084VA088-E	weiß	10,0 m	
13084VA588-E	weiß	15,0 m	

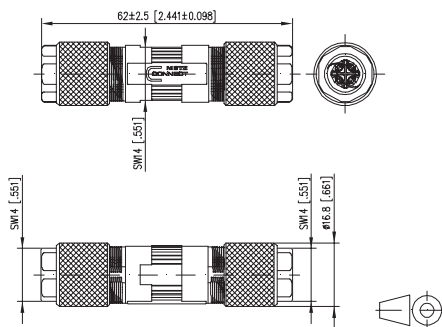


10G 25G

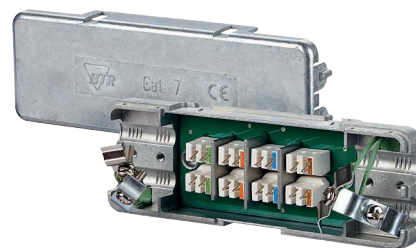
Kabelverbinder Class F_A

- feldkonfektionierbarer Kabelverbinder Klasse F_A für 8-adrige Kabel
 - für die Verbindung/Verlängerung/Reparatur/Umverlegung von Cu-Datenkabeln bis Cat.7A
 - in Verbindung mit Cat.7A Cu-Kabeln wird die Klasse F_A nach ISO/IEC 11801 Ed.2.2:2011-06 bis 1000 MHz erfüllt *1
 - GHMT zertifiziert nach ISO/IEC 11801 Ed.2.2:2011-06 und IEC 61156-5 Ed.2.1:2012-12
 - für 10Gbit Ethernet (IEEE 802.3an), Remote Powering (PoE, PoE plus und UPoE) und HDBaseT geeignet
 - kompakte Bauform: Durchmesser 16,8 mm x Länge 64 mm
 - IP67-geschütztes Gehäuse in Verbindung mit IP67 geeigneten Leitungen *2
 - industrietaugliches veredeltes Zinkdruckgussgehäuse
 - einfachste Konfektion - ohne Spezialwerkzeug
 - Schirmanschluss und Zugentlastung integriert
 - montagefreundlicher Anschluss von Datenleitungen AWG 26/1 bis 22/1 (eindrätig) und AWG 26/7 bis 22/7 (mehrdrätig) an IDC Schneidklemmen
 - Leiterdurchmesser Volldraht 0,4 bis 0,64 mm
 - Leiterdurchmesser Litze 0,48 bis 0,76 mm
 - Aderndurchmesser bis 1,6 mm
 - geeignet für Kabelmanteldurchmesser von 5,0 bis 9,7 mm *2
 - vollgeschirmte Ausführung entsprechend DIN EN 50173-1
- *1 FA (ab Kabellängen 20 m links und rechts vom Kabelverbinder)
 - *2 IPX7 (in Verbindung mit IP67 geeigneten Leitungen und Kabelmanteldurchmesser von 6,2 mm - 9,7 m)

Maßzeichnung



Art.-Nr.	Farbe	Merkmal 1	Merkmal 2
130863-02-E	metallisch	geschirmt	Metall

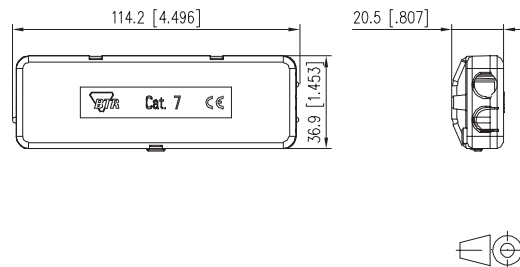


10G 25G

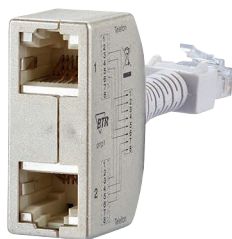
Cat.7 Kabelverbinder

- für die Verbindung/Verlängerung von Datenkabeln bis Cat.7_A
 - in Verbindung mit Cat.6, Cat.6_A, Cat.7 und Cat.7_A Kabeln und Cat.6 Anschlussstechnik wird die Klasse E_A nach ISO/IEC 11801 Ed.2.2:2011-06 erfüllt
 - Anschluss von Datenleitungen AWG26/1 - 22/1 (eindrätig)
 - Kabelzuführung von einer oder zwei Seiten möglich
 - Cable sharing, Aufteilen von einem 8-adrigen auf zwei vieradrige Kabel möglich (ein Kabelverbinder an der Eingangs- und Ausgangsseite nötig)
 - vollgeschirmtes Metallgehäuse
 - Zugentlastung und davon getrennter 360°-Schirmanschluss, unverlierbar
 - 2 Bohrungen für Wandmontage
- IP67 Schutz durch Spezialschrumpfschlauch (130863-01-E)

Maßzeichnung



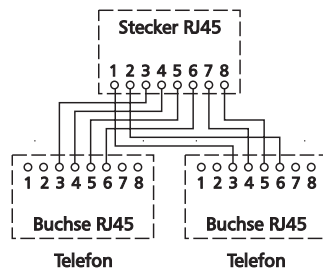
Art.-Nr.	Farbe	Merkmal 1	Merkmal 2
130863-E	metallisch	4x2	
130863-01-E	metallisch	4x2 IP	IP67



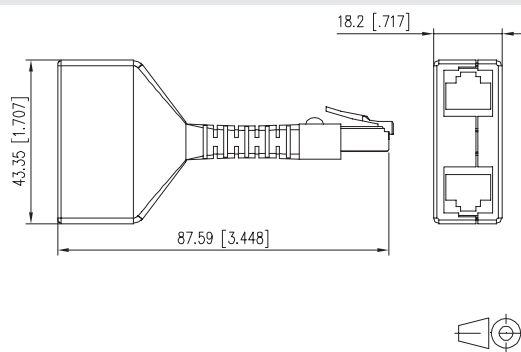
Cable Sharing Adapter pnp 1

- Cable sharing Adapter zum gleichzeitigen Betrieb von zwei 4-adrigen Diensten, hier: 2 x Telefon (ISDN), über eine 8-adrige Installationsleitung
- Einsatz paarweise: ein Adapter an der Anschlussdose, ein Adapter am Verteiler
- geschirmter Adapter mit Übertragungseigenschaften der Klasse E im Link gemäß IEC 11801 Ed.2.2:2011-06 und DIN EN 50173-1:2011-09
- durch schmale Bauform nebeneinander steckbar
- kurzer, biegbarer Anschluss
- Lieferung als Set zu 2 Stück

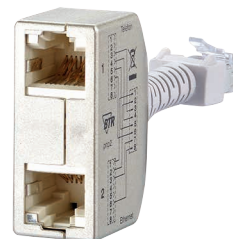
Anschlussbild



Maßzeichnung



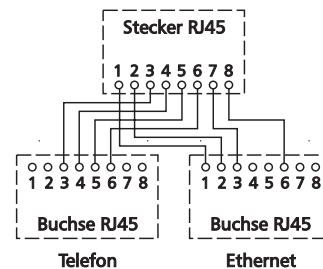
Art.-Nr.	Farbe	Merkmal 1	Merkmal 2
130548-01-E	silber	Telefon-Telefon	



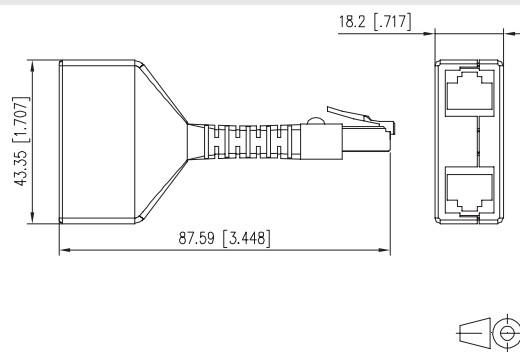
Cable Sharing Adapter pnp 2

- Cable sharing Adapter zum gleichzeitigen Betrieb von zwei 4-adrigen Diensten, hier: 1 x Ethernet und 1 x Telefon (ISDN), über eine 8-adrige Installationsleitung
- Einsatz paarweise: ein Adapter an der Anschlussdose, ein Adapter am Verteiler
- geschirmter Adapter mit Übertragungseigenschaften der Klasse E im Link gemäß IEC 11801 Ed.2.2:2011-06 und DIN EN 50173-1:2011-09
- 1 x Ethernet bis 100 MBit E / Fast Ethernet
- durch schmale Bauform nebeneinander steckbar
- kurzer, biegbarer Anschluss
- Lieferung als Set zu 2 Stück

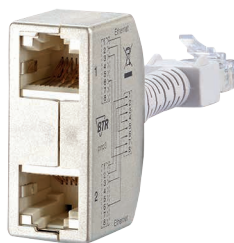
Anschlussbild



Maßzeichnung



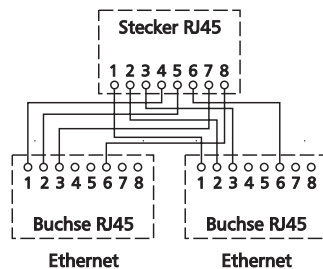
Art.-Nr.	Farbe	Merkmal 1	Merkmal 2
130548-02-E	silber	Telefon-Ethernet	



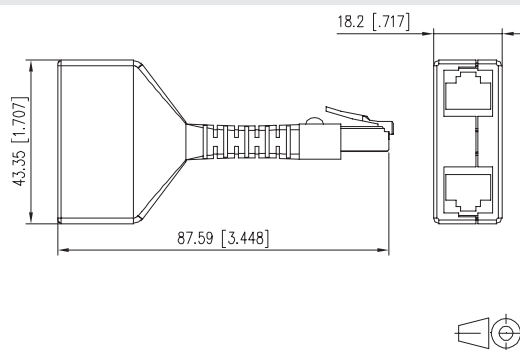
Cable Sharing Adapter pnp 3

- Cable sharing Adapter zum gleichzeitigen Betrieb von zwei 4-adrigen Diensten, hier: 2 x Ethernet, über eine 8-adrige Installationsleitung
- Einsatz paarweise: ein Adapter an der Anschlussdose, ein Adapter am Verteiler
- geschirmter Adapter mit Übertragungseigenschaften der Klasse E im Link gemäß IEC 11801 Ed.2.2:2011-06 und DIN EN 50173-1:2011-09
- 2 x Ethernet bis 100 MBit E / Fast Ethernet
- durch schmale Bauform nebeneinander steckbar
- kurzer, biegbarer Anschluss
- Lieferung als Set zu 2 Stück

Anschlussbild



Maßzeichnung



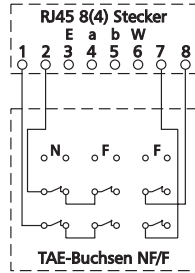
Art.-Nr.	Farbe	Merkmal 1	Merkmal 2
130548-03-E	silber	Ethernet-Ethernet	



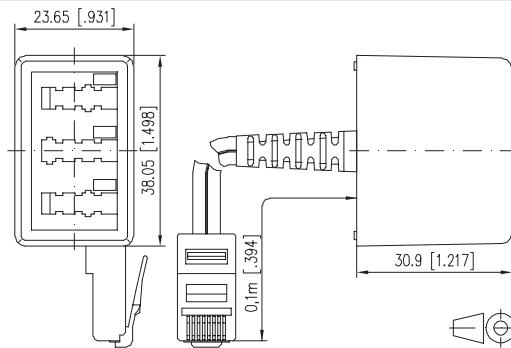
UAE-Adapter mit Verlängerung WE 8 - NF/F

- UAE-Adapter zur Adaptierung von analogen Endgeräten mit unterschiedlicher Anschlussbelegung an die universelle Gebäudeverkabelung
- Eingangsseite: RJ45, WE8(8) flex
- Ausgangsseite: TAE-Buchse NF-F
- Verlängerung: 0,1 m

Anschlussbild



Maßzeichnung



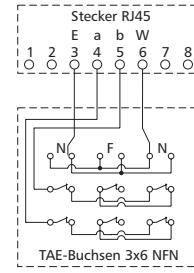
Art.-Nr.	Farbe	Merkmal 1	Merkmal 2
130440480101-E	perlweiß	WE8-NF/F 0,1 m	



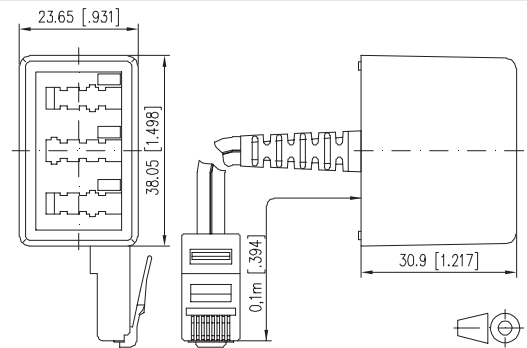
UAE-Adapter mit Verlängerung WE 8 - NFN

- UAE-Adapter zur Adaptierung von analogen Endgeräten mit unterschiedlicher Anschlussbelegung an die universelle Gebäudeverkabelung
- Eingangsseite: RJ45, IEC-Norm EabW
- Ausgangsseite: TAE-Buchse NFN
- Verlängerung: 0,1 m bzw. 6,0 m
- Varianten: 0,1 m, 6,0 m

Anschlussbild



Maßzeichnung



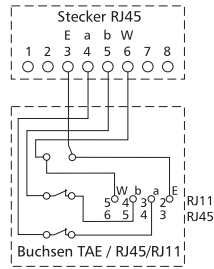
Art.-Nr.	Farbe	Merkmal 1	Merkmal 2
130450440101-E	perlweiß	WE8 NFN 0,1 m	
130450446001-E	perlweiß	WE8 NFN 6,0 m	



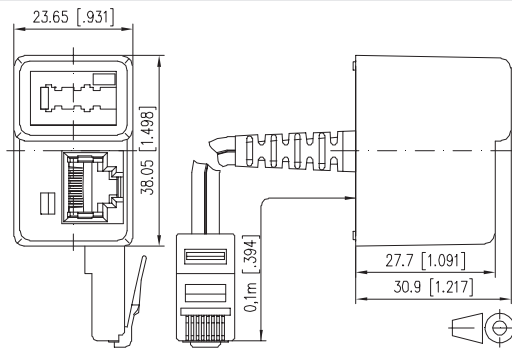
UAE-Adapter mit Verlängerung WE 8 - TAE/WE 8/6

- UAE-Adapter zur Adaptierung von analogen Endgeräten mit unterschiedlicher Anschlussbelegung an die universelle Gebäudeverkabelung
- Eingangsseite: RJ45, IEC-Norm EabW
- Ausgangsseite: RJ45/RJ11, IEC-Norm EabW / TAE-Buchse U (F oder N)
- Verlängerung: 0,1 m

Anschlussbild



Maßzeichnung



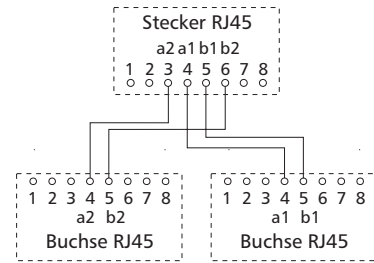
Art.-Nr.	Farbe	Merkmal 1	Merkmal 2
130598440101-E	perlweiß	W8-F/W8(6) 0,1 m	



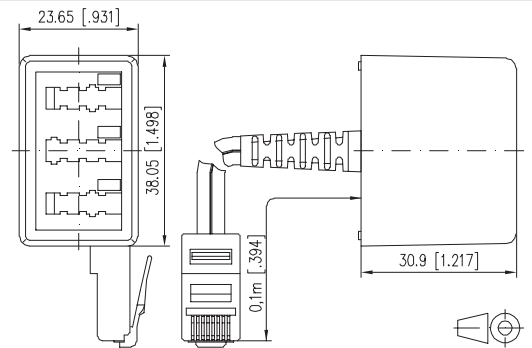
UAE-Adapter mit Verlängerung WE 6 - NFN

- UAE-Adapter zur Adaptierung von analogen Endgeräten mit unterschiedlicher Anschlussbelegung an die universelle Gebäudeverkabelung
- Eingangsseite: RJ11, IEC-Norm EabW
- Ausgangsseite: TAE-Buchsen 3x6 NFN
- Verlängerung: 0,1 m

Anschlussbild



Maßzeichnung



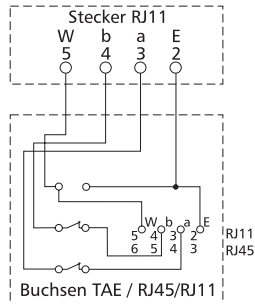
Art.-Nr.	Farbe	Merkmal 1	Merkmal 2
130450340101-E	perlweiß	WE8 NFN 0,1 m	



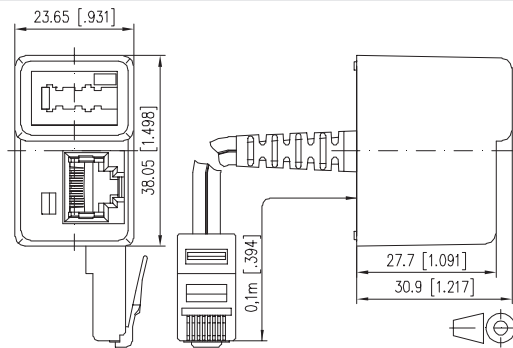
UAE-Adapter mit Verlängerung WE 6 - TAE/WE 8/6

- UAE-Adapter zur Adaptierung von analogen Endgeräten mit unterschiedlicher Anschlussbelegung an die universelle Gebäudeverkabelung
- Eingangsseite: RJ11, IEC-Norm EabW
- Ausgangsseite: RJ45/RJ11, IEC-Norm EabW / TAE-Buchse U (F oder N)
- Verlängerung: 0,1 m

Anschlussbild



Maßzeichnung



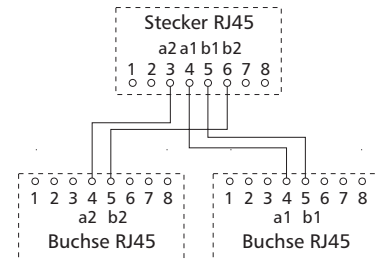
Art.-Nr.	Farbe	Merkmal 1	Merkmal 2
130598340101-E	perlweiß	W8-F/W8(6) 0,1 m	



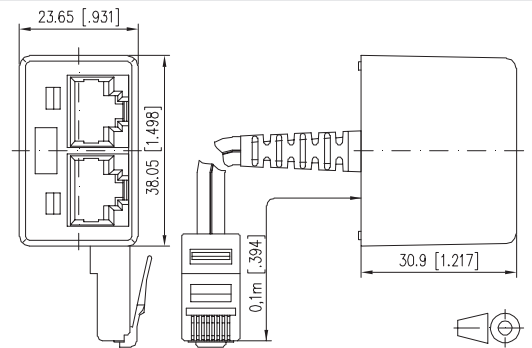
UAE-Adapter mit Verlängerung WE 8 - WE 8/WE 8

- UAE-Adapter zur Adaptierung von analogen Endgeräten mit unterschiedlicher Anschlussbelegung an die universelle Gebäudeverkabelung
- Eingangsseite: RJ45, WE8(4)
- Ausgangsseite: 2 x RJ45 - IEC-Norm ab
- Verlängerung: 0,1 m

Anschlussbild



Maßzeichnung



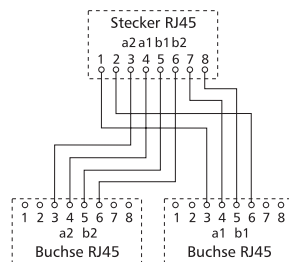
Art.-Nr.	Farbe	Merkmal 1	Merkmal 2
130607440101-E	perlweiß	W8(4)W8/W8 0,1 m	



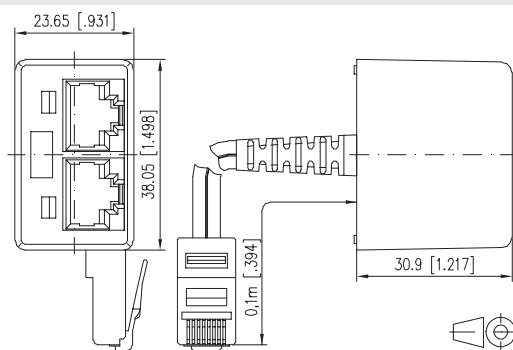
UAE-Adapter mit Verlängerung WE 8 - WE 8(4)/WE 8(4)

- UAE-Adapter zum gleichzeitigen Betrieb von zwei 4-adrigen Diensten, hier: 2 x Telefon (ISDN); über eine 8-adrige Installationsleitung
- Einsatz paarweise: ein Adapter an der Anschlussdose, ein Adapter am Verteiler
- Eingangsseite: RJ45, WE8(8)
- Ausgangsseite: 2 x RJ45, WE8(4)
- Verlängerung: 0,1 m

Anschlussbild



Maßzeichnung



Art.-Nr.	Farbe	Merkmal 1	Merkmal 2
130608480101-E	perlweiß	W8-W8(4)/ W8(4)	

**Staubschutzklappe
C6_A modul ist passendes
Zubehör zu**

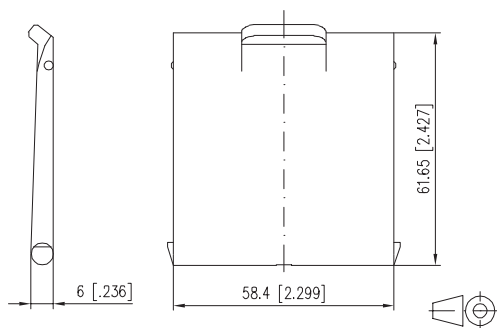
	Seite
C6 _A modul 180° Jack	16
C6 _A modul 270° Jack	16
C6 _A modul 24 Port 180°M 1HE Edelstahl	17
E-DAT modul Cat.6 _A 8(8) Buchse, T568A	25
E-DAT modul Cat.6 _A 8(8) Buchse, T568B	25
E-DAT modul Cat.6 _A 8(8) Buchse, T568A (12 Stück)	25



**Staubschutzklappe für Modul Patchfelder /
Subway / REG**

- zur farbigen Dienste-Kodierung von Patchfeldern, Subway Unterflureinheiten und E-DAT modul REG
- passend zu: C6_A modul Patchfelder, E-DAT modul Patchfeld 24x8, Subway Unterflureinheiten, Modul Anschlussdose 2 Port APFL sowie E-DAT modul REG und Modul REGplus
- Varianten: gelb, blau, grün, rot

Maßzeichnung



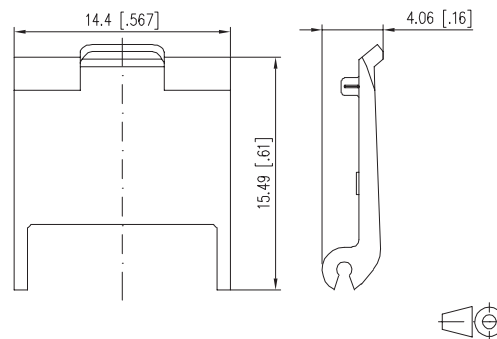
Art.-Nr.	Farbe	Merkmal 1	Merkmal 2
816979-0105-I	gelb	1 Port	
816979-0106-I	blau	1 Port	
816979-0107-I	grün	1 Port	
816979-0108-I	rot	1 Port	



**Staubschutzklappe C6_A modul /
E-DAT modul / UTP modul / UAE modul**

- optionale Staubschutzklappe passend für die Einzelmodule: C6_A modul, E-DAT modul, jeweils in Modul- oder Keystone-Bauform, UTP modul in Keystone-Bauform und UAE modul in Modul-Bauform
- geeignet beim Einbau der Module in Applikationen ohne eigene Staubschutzvorrichtungen
- Varianten: schwarz, reinweiß, lichtgrau, gelb, blau, grün, rot

Maßzeichnung



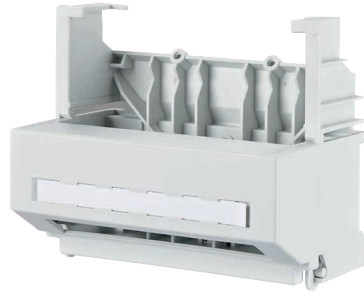
Art.-Nr.	Farbe	Merkmal 1	Merkmal 2
820032-0129-I	schwarz	1 Port	
820032-0102-I	reinweiß	1 Port	
820032-0103-I	lichtgrau	1 Port	
820032-0105-I	gelb	1 Port	
820032-0106-I	blau	1 Port	
820032-0107-I	grün	1 Port	
820032-0108-I	rot	1 Port	



Staubschutzstecker RJ45

- von Hand lösbare Verriegelung zum staubgeschützten Verschließen von nicht belegten RJ45-Buchsen
- mit Griff

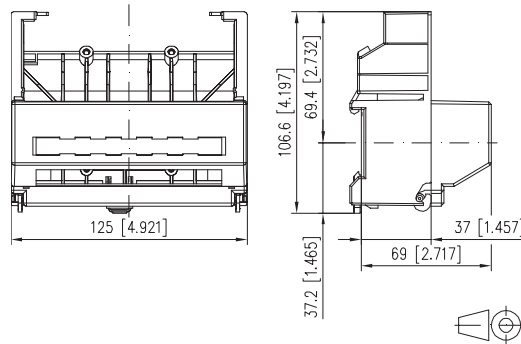
Art.-Nr.	Farbe	Merkmal 1	Merkmal 2
816719-01-2-1	schwarz	RJ45	



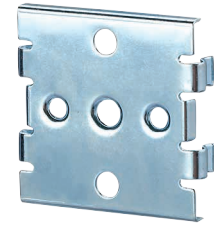
Tragschienenadapter für 6er Module

- Tragschienenadapter zur Montage von 6fach-Verteilermodulen 1HE in unterschiedliche Verteilersysteme mit einer Tragschiene (TH35)
- Passende 6-fach Module: C6_A modul 6 Port, E-DAT C6_A 6 Port, E-DAT modul 6 Port, E-DAT C6 6 Port, OpDAT 6M

Maßzeichnung



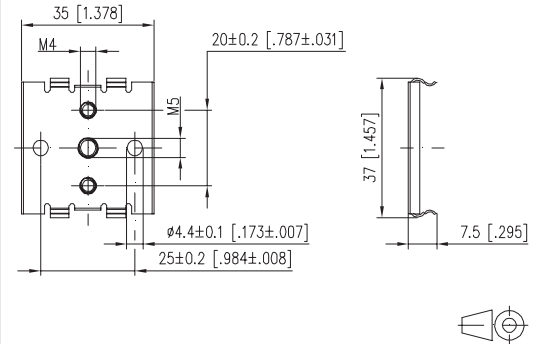
Art.-Nr.	Farbe	Merkmal 1	Merkmal 2
1308990110-E	lichtgrau	für 6er Module	unbestückt



Tragschienenadapter mini

- zur Befestigung von schweren Geräten auf einer Tragschiene (TH 35)
- Befestigungsschrauben sind nicht im Lieferumfang enthalten

Maßzeichnung



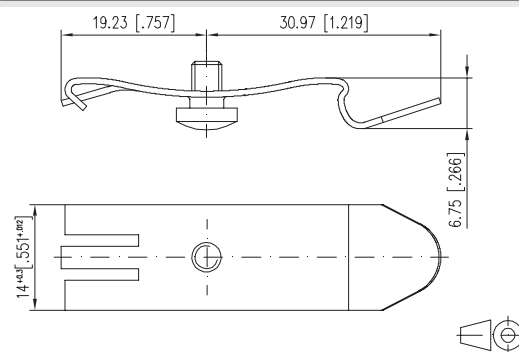
Art.-Nr.	Farbe	Merkmal 1	Merkmal 2
1308990111-I	metallisch		



Tragschienenadapter mini FS

- zur Befestigung von leichten Geräten z. B. Anschlussdosen auf einer Tragschiene (TH 35)
- Lieferumfang: Adapter und Schraube (M4x6)
- zur Befestigung von einer Anschlussdose sind zwei Tragschienenadapter mini FS nötig

Maßzeichnung



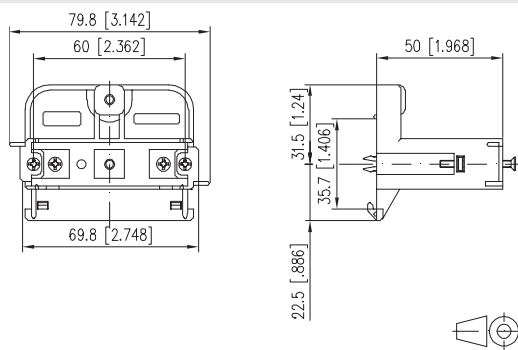
Art.-Nr.	Farbe	Merkmal 1	Merkmal 2
1308990112-I	metallisch		



Montagehalter T-Nut Befestigung - Einbau waagrecht

- Montagehalter für den montagefreundlichen und Platz sparenden Einbau der Anschlussdosen in Brüstungskanälen zur Einhaltung der Biegeradien, wie sie bei Kupfer- und LWL-Datenkabeln gefordert werden. Zur Trennung gegenüber netzspannungsführenden Teilen sind die Halter auch mit einsteckbarer Trennschale lieferbar.
- T-Nut-Befestigung, waagrecht passend zu Kanälen von Tehalit, OBO/Bettermann, ASYCO und Alusor
- Varianten: 50 mm weiß, 50 mm weiß mit Trennschale, 55 mm schwarz, 55 mm schwarz mit Trennschale

Maßzeichnung



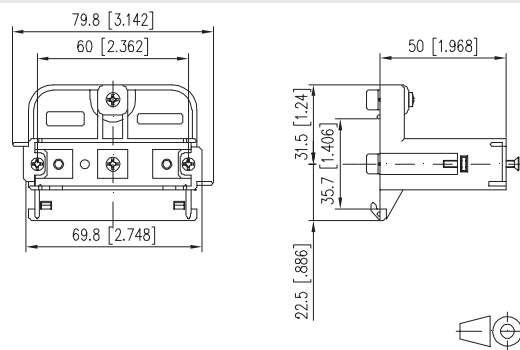
Art.-Nr.	Farbe	Merkmal 1	Merkmal 2
1308895010-I	weiß	50 mm	
1308895011-I	weiß	50 mm Tr-Sch	
1308895510-I	schwarz	55 mm	
1308895511-I	schwarz	55 mm Tr-Sch	



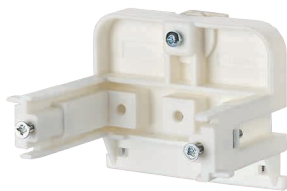
Montagehalter T-Nut Befestigung - Einbau senkrecht

- Montagehalter für den montagefreundlichen und Platz sparenden Einbau der Anschlussdosen in Brüstungskanälen zur Einhaltung der Biegeradien, wie sie bei Kupfer- und LWL-Datenkabeln gefordert werden. Zur Trennung gegenüber netzspannungsführenden Teilen sind die Halter auch mit einsteckbarer Trennschale lieferbar.
- T-Nut-Befestigung, senkrecht passend zu Kanälen von Tehalit, OBO/Bettermann, ASYCO und Alusor
- Varianten: 50 mm weiß, 50 mm weiß mit Trennschale, 55 mm schwarz, 55 mm schwarz mit Trennschale

Maßzeichnung



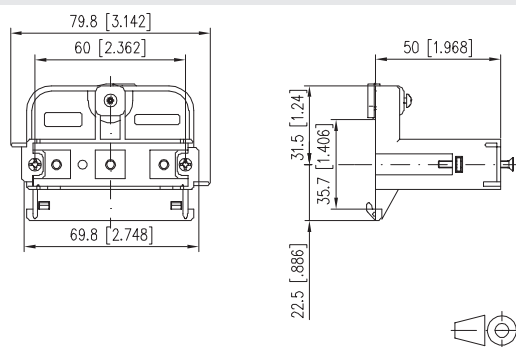
Art.-Nr.	Farbe	Merkmal 1	Merkmal 2
1308895040-I	weiß	50 mm	
1308895041-I	weiß	50 mm Tr-Sch	
1308895540-I	schwarz	55 mm	
1308895541-I	schwarz	55 mm Tr-Sch	



Montagehalter für Tragschiene - Einbau waagrecht

- Montagehalter für den montagefreundlichen und platzsparenden Einbau der Anschlussdosen in Brüstungskanälen zur Einhaltung der Biegeradien, wie sie bei Kupfer- und LWL-Datenkabeln gefordert werden. Zur Trennung gegenüber netzspannungsführenden Teilen sind die Halter auch mit einsteckbarer Trennschale lieferbar
- Tragschienenbefestigung waagrecht
- Bauhöhe 52 mm passend zu Kanälen von Niedax, Nowaplast, Rehau (Serie Signo)
- Bauhöhe 50 und 55 mm passend zu Kanälen von Licatec, PROTEC, GGK, Thorsmann Serie Inka mit Adapter TTI-N70 bzw. N215
- Varianten: 50 mm weiß, 50 mm weiß mit Trennschale, 52 mm schwarz, 52 mm schwarz mit Trennschale, 55 mm schwarz, 55 mm schwarz mit Trennschale

Maßzeichnung



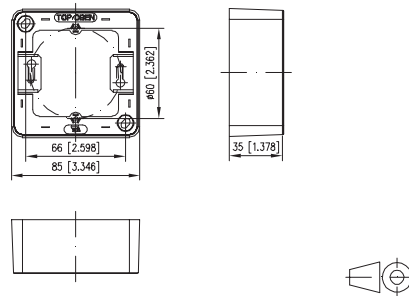
Art.-Nr.	Farbe	Merkmal 1	Merkmal 2
1308895020-I	weiß	50 mm	
1308895021-I	weiß	50 mm Tr-Sch	
1308895220-I	schwarz	52 mm	
1308895221-I	schwarz	52 mm Tr-Sch	
1308895520-I	schwarz	55 mm	
1308895521-I	schwarz	55 mm Tr-Sch	



Aufputzrahmen 85 x 85 x 35 mm 1fach

- zur Erweiterung von UP-Anschlussdosen zu AP-Anschlussdosen
- Abmessungen (LxBxH) 85 x 85 x 36 mm
- zusätzliche Befestigungsmöglichkeit im Lochabstand von 60 mm
- Oberfläche matt strukturiert
- Farben reinweiß (RAL 9010) oder perlweiß (RAL 1013)
- Varianten: reinweiß, perlweiß

Maßzeichnung



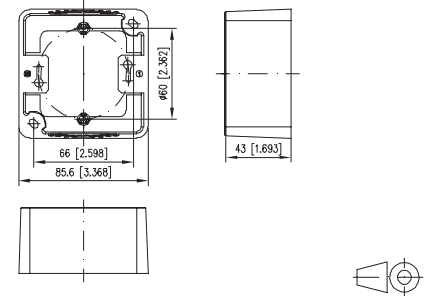
Art.-Nr.	Farbe	Merkmal 1	Merkmal 2
130829-01-I	perlweiß	1-fach	35 mm
130829-02-I	reinweiß	1-fach	35 mm



Aufputzrahmen 85 x 85 x 43 mm 1fach

- zur Erweiterung von UP-Anschlussdosen zu AP-Anschlussdosen
- Abmessungen (LxBxH) 85 x 85 x 43 mm
- zusätzliche Befestigungsmöglichkeit im Lochabstand von 60 mm
- Oberfläche matt strukturiert
- Farben reinweiß (RAL 9010) oder perlweiß (RAL 1013)
- Varianten: reinweiß, perlweiß

Maßzeichnung



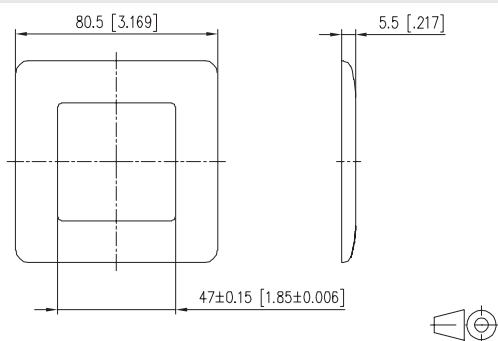
Art.-Nr.	Farbe	Merkmal 1	Merkmal 2
130829-4301-I	perlweiß	1-fach	43 mm
130829-4302-I	reinweiß	1-fach	43 mm



Abdeckplatten für Modul und Keystone Anschlussdosen

- zur Erweiterung von UPK- zu UP-Anschlussdosen
- passend für alle modularen Abschlussdosen
- passend für E-DAT design Anschlussdosen mit 4 Kabelabgangsrichtungen
- Oberfläche matt
- Varianten: reinweiß, perlweiß

Maßzeichnung



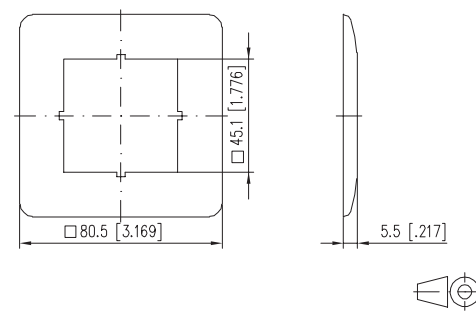
Art.-Nr.	Farbe	Merkmal 1	Merkmal 2
820395-0101-I	perlweiß	1-fach	
820395-0102-I	reinweiß	1-fach	



Abdeckplatten für E-DAT C6 Anschlussdosen

- zur Erweiterung von UPK-Anschlussdosen zu UP-Anschlussdosen
- passend auch für E-DAT C6_A, E-DAT C6, UAE, UAE design, IAE design und OpDAT 2 EK
- Oberfläche glänzend
- Varianten: reinweiß, perlweiß

Maßzeichnung



Art.-Nr.	Farbe	Merkmal 1	Merkmal 2
816718-0101-I	perlweiß	1-fach	
816718-0102-I	reinweiß	1-fach	

Passendes Zubehör zu KAPri plus

KAPri plus Testbox 2-5	Seite 69
KAPri plus Testbox 6-9	69
KAPri plus Testbox 1	69
KAPri plus Kunststoffkoffer unbestückt	70
KAPri plus Erweiterungsset M12 D-kodiert	71
KAPri plus Erweiterungsset M12 X-kodiert	71

Passendes Zubehör zu KAPri plus Testbox Erweiterungsset

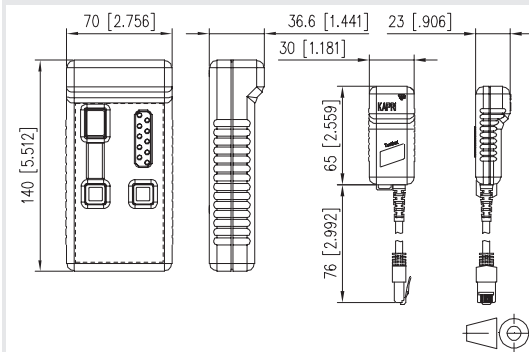
KAPri plus Kunststoffkoffer unbestückt	Seite 70
--	----------



KAPri plus

- Erkennung und Anzeige der häufigsten Installationsfehler: Kurzschluss, Aderunterbrechung, Adernvertauschung, Leitungsvertauschung, split pair
- Anzeige von Fremdspannungen für jede Ader mit deren Polarität
- Leitungsidentifikation durch Erkennung von bis zu neun Testboxnummern
- Erkennung und Anzeige für falsch eingestellte Anschlussbelegung
- Fehleranzeige für jede einzelne Ader mittels der neun roten LEDs
- Anzeige durch eine grüne LED, wenn kein Fehler festgestellt wurde
- eindeutige Darstellung der Fehlerart durch eine 7-Segmentanzeige
- Unterspannungsanzeige für die Batterie
- automatischer Testvorgang
- einfache Bedienung und Interpretation der Testergebnisse
- Ein/Aus und Start des Testvorganges durch eine Taste
- schneller Test, ca. 3 Sekunden
- Abfrage der Fehlerliste für Mehrfachfehler durch separate Taste
- Einstellmöglichkeit der Anschlussbelegung mit neun Einstellschaltern
- Anschlussleitung 9-adrig zum Test von bis zu 8-adrigen Datenanschlussleitungen mit Schirm
- Anschluss über RJ45-Anschlüsse, dadurch auch Test von Patchkabeln möglich
- automatische Abschaltung nach 30 Sekunden
- Fremdspannungsfest
- Testfunktion zur Erkennung von Wackelkontakten
- Verpolungsschutz des Batterieanschlusses
- geringer Stromverbrauch, dadurch lange Nutzungsdauer der Batterie
- Lieferumfang: Grundgerät, Testbox 1, Patchkabel, 9 V Batterie und Aufbewahrungstasche

Maßzeichnung



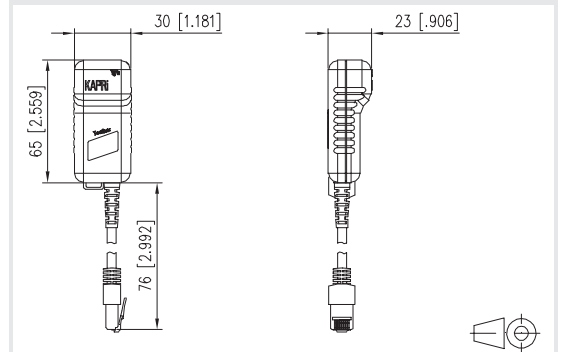
Art.-Nr.	Farbe	Merkmal 1	Merkmal 2
130670-E	lichtgrau	Grundgerät mit Box 1	



KAPri plus Testbox Erweiterungsset

- Austauschteil Testbox Nr. 1 (enthalten im KAPri plus Grundgerät)
- Testboxset 1 mit den Testboxen Nr. 2, 3, 4, 5
- Testboxset 2 mit den Testboxen Nr. 6, 7, 8, 9
- spart Wegezeiten zu den einzelnen Anschlüssen
- Varianten: Testbox 1, Testboxset 1, Testboxset 2

Maßzeichnung



Art.-Nr.	Farbe	Merkmal 1	Merkmal 2
130671-E	lichtgrau	Testbox 2, 3, 4, 5	
130672-E	lichtgrau	Testbox 6, 7, 8, 9	
130673-01-E	lichtgrau	Testbox 1	

KAPRi plus Kunststoffkoffer unbestückt ist passendes Zubehör zu

	Seite
KAPRi plus Kabel- und Installationstester	69
KAPRi plus Testbox 2-5	69
KAPRi plus Testbox 6-9	69
KAPRi plus Testbox 1	69
KAPRi plus Erweiterungsset M12 D-kodiert	71



KAPRi plus Kunststoffkoffer komplett bestückt

- KAPRi plus Kunststoffkoffer komplett bestückt
- enthält alle KAPRi plus Komponenten zum Testen von installierten RJ45- und M12-Lösungen in allen Bereichen der strukturierten Gebäudeverkabelung
- Schutz der Komponenten vor Staub und Schmutz
- übersichtliche Anordnung
- KAPRi plus Kabel- und Installationstester:
- Erkennung und Anzeige der häufigsten Installationsfehler wie z.B. Split pair, Wackelkontakt, Aderunterbrechung, Kurzschluss, Ader- und Leitungsvertauschung, Fremdspannung
- stabiler Kunststoffkoffer aus Polypropylen mit optimaler Funktionalität
- Hartschaumeinlage im Unterteil mit Aussparungen für alle KAPRi plus Komponenten
- Zwischenplatte (anthrazit) am Oberteil
- Noppenschaumeinlage im Oberteil
- Kofferfarbe: schwarz
- Außenmaße: 357 x 305 x 110 mm

Lieferumfang:

- 1x KAPRi plus Grundgerät
- 1x KAPRi plus Testbox 1
- 1x KAPRi plus Testboxset 1 mit den Testboxen Nr. 2, 3, 4, 5
- 1x KAPRi plus Testboxset 2 mit den Testboxen Nr. 6, 7, 8, 9
- 2x Adapter M12X/RJ45 gerade
- 2x Adapter M12D/RJ45 gerade
- 2x Verbindungsleitung M12/RJ45 8-polig X-kodiert 2,0 m
- 2x Verbindungsleitung M12/RJ45 4-polig D-kodiert 2,0 m
- 1x Patchkabel RJ45 1,0 m
- 1x KAPRi plus Kunststoffkoffer mit Aussparungen

Art.-Nr.	Farbe	Merkmal 1	Merkmal 2
130676-01-E	schwarz	komplett	Kunststoff



KAPRi plus Kunststoffkoffer unbestückt

- KAPRi plus Kunststoffkoffer unbestückt
- stabiler Kunststoffkoffer aus Polypropylen mit optimaler Funktionalität
- Hartschaumeinlage im Unterteil mit Aussparungen für alle KAPRi plus Komponenten
- Zwischenplatte (anthrazit) am Oberteil
- Noppenschaumeinlage im Oberteil
- Schutz der Komponenten vor Staub und Schmutz
- übersichtliche Anordnung
- stabile Verschlüsse
- Kofferfarbe: schwarz
- Außenmaße: 357 x 305 x 110 mm

Lieferumfang:

- 1x KAPRi plus Kunststoffkoffer mit Aussparungen

Art.-Nr.	Farbe	Merkmal 1	Merkmal 2
130676-E	schwarz	unbestückt	Kunststoff

**Passendes Zubehör
zu KAPRi plus M12D/RJ45
Erweiterungsset**

KAPRi plus Kunststoffkoffer
unbestückt Seite
70

**KAPRi plus M12D/RJ45
Erweiterungsset ist
passendes Zubehör zu**

KAPRi plus Kabel- und
Installationstester Seite
69



KAPRi plus M12D/RJ45 Erweiterungsset

- KAPRi plus Erweiterungsset M12 D-kodiert
- ergänzt das KAPRi plus Grundgerät für das Erkennen von Installationsfehlern bei Datenanschlussleitungen mit D-kodierten M12 Steckverbindern

Lieferumfang:
2x Adapter M12D/RJ45 gerade
2x Verbindungsleitung M12/RJ45 4-polig D-kodiert 2,0 m

Art.-Nr.	Farbe	Merkmal 1	Merkmal 2
130675-E	schwarz/ grün	D-kodiert	



KAPRi plus M12X/RJ45 Erweiterungsset

- KAPRi plus Erweiterungsset M12 X-kodiert
- ergänzt das KAPRi plus Grundgerät für das Erkennen von Installationsfehlern bei Datenanschlussleitungen mit X-kodierten M12-Steckverbindern
- stabiler Kunststoffkoffer aus Polypropylen mit optimaler Funktionalität
- Hartschaumeinlage im Unterteil mit Aussparungen für alle KAPRi plus Komponenten
- Zwischenplatte (anthrazit) am Oberteil
- Noppenschaumeinlage im Oberteil
- Kofferfarbe: schwarz
- Außenmaße: 357 x 305 x 110 mm

Lieferumfang:
2x Adapter M12X/RJ45 gerade
2x Verbindungsleitung M12/RJ45 8-polig X-kodiert 2,0 m
1x KAPRi plus Kunststoffkoffer mit Aussparungen

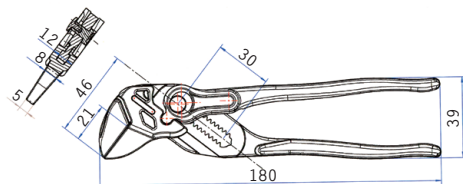
Art.-Nr.	Farbe	Merkmal 1	Merkmal 2
130674-E	schwarz/ grün	X-kodiert	mit Kunststoffkoffer



Parallelzange 1 3/8 Zoll

- einstellbare Parallelzange zum Verpressen von C6_A modul, E-DAT modul, E-DAT Industry field jack und E-DAT Industry field plug
- sehr einfache Handhabung

Maßzeichnung



Art.-Nr.	Farbe	Merkmal 1	Merkmal 2
140301-E	metallisch/ rot	Parallelzange	



Anlegewerkzeug LSA plus

- das Anlegewerkzeug S (S für Sensor) drückt eine Kabelader in den LSA-PLUS® Schneidklemmkontakt in eine definierte Position und schneidet im gleichen Arbeitsgang die Ader auf Länge ab

Art.-Nr.	Farbe	Merkmal 1	Merkmal 2
130818-E	lichtgrau	mit Sensor	

**Jokari Abmantler ist
passendes Zubehör zu**

	Seite
MC GC1500 pro22 Cat.7 S/FTP 4P LSHF-FR 1000 m	10
MC GC1000 pro23 Cat.7 S/FTP 4P LSHF-FR 500 m	12
MC GC1000 pro23 Cat.7 S/FTP 4P LSHF-FR 1000 m	12
MC GC1000 plus23 Cat.7 S/FTP 4P LSHF 500 m, Klasse E _{ca}	13
MC GC1000 plus23 Cat.7 S/FTP 4P LSHF 1000 m, Klasse E _{ca}	13
MC GC1000 plus23 Cat.7 S/FTP 2x4P LSHF 500 m, Klasse E _{ca}	13
MC IC1000 PUR 23/1 Cat.7 S/ FTP 4P 500 m, Klasse F _{ca}	170
MC IC1000 PUR 23/1 Cat.7 S/ FTP 4P 1000 m, Klasse F _{ca}	170



Jokari Abmantler

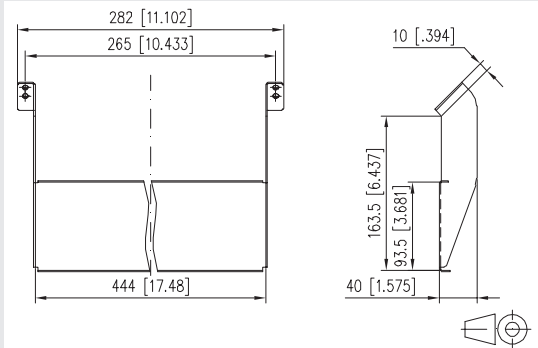
- für schnelles und präzises Abmanteln von Datenkabeln
- mit einstellbarem Anschlag



Montagehalter für Patchfelder

- Montagehalter für das unkomplizierte Anschließen von Patchfeldern im Verteilerschrank

Maßzeichnung



Art.-Nr.	Farbe	Merkmal 1	Merkmal 2
140302-01-E	weiß	Abisolierer	

Art.-Nr.	Farbe	Merkmal 1	Merkmal 2
817149-E	metallisch	Montagehalter	

Einzelmodule Bauform Keystone, Cat.6A / Class EA



C6A modul K 180 Grad
modulare Cat.6_A Anschlusseinheit RJ45
Bauform: Keystone,
Kabelzuführung 180°
Art.-Nr.: 130B21-E / 130B21-Z (VE: 12 St.)



C6A modul K 270 Grad
modulare Cat.6_A Anschlusseinheit RJ45
Bauform: Keystone,
Kabelzuführung 270°
Art.-Nr.: 130B22-E



E-DAT modul K
modulare Cat.6_A Anschlusseinheit RJ45,
Bauform: Keystone
Kabelzuführung 180°
Art.-Nr.: 130910KI

19 Zoll Modulträger unbestückt für Bauform Keystone



19 Zoll Modulträger 1HE Alu
lichtgrau, unbestückt, geschirmt
für 24 Einzelmodule der Bauform
Keystone
Art.-Nr.: 130920-00KE



19 Zoll Modulträger 1HE Alu
schwarz, unbestückt, geschirmt
für 24 Einzelmodule der Bauform
Keystone
Art.-Nr.: 130920-BKKE



19 Zoll Modulträger 1HE schwarz,
unbestückt, geschirmt für
24 Einzelmodule der Bauform
Keystone
Art.-Nr.: 130926-0029KE



19 Zoll Modulträger 0,5HE
schwarz, unbestückt
für 24 Einzelmodule der
Bauform Keystone
Art.-Nr.: 130925-BKKE

Aufputzgehäuse unbestückt für Bauform Keystone



Keystone AP-Gehäuse 3 Port
reinweiß, unbestückt
Für 3 Einzelmodule der
Bauform Keystone
Art.-Nr.: 130861-0302KE



Keystone AP-Gehäuse 4 Port
reinweiß, unbestückt
Für 4 Einzelmodule der
Bauform Keystone
Art.-Nr.: 130861-0402KE



Keystone AP-Gehäuse 6 Port
reinweiß, unbestückt
Für 6 Einzelmodule der
Bauform Keystone
Art.-Nr.: 130861-0602KE



Keystone AP-Gehäuse 8 Port
reinweiß, unbestückt
Für 8 Einzelmodule der
Bauform Keystone
Art.-Nr.: 130861-0802KE



Keystone AP-Gehäuse 12 Port
reinweiß, unbestückt
Für 12 Einzelmodule der
Bauform Keystone
Art.-Nr.: 130861-1202KE



Keystone AP-Gehäuse 16 Port
reinweiß, unbestückt
Für 16 Einzelmodule der
Bauform Keystone
Art.-Nr.: 130861-1602KE

Tragschiene



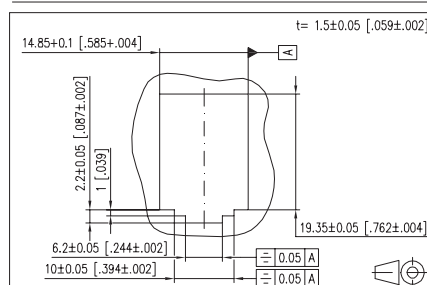
Anschlusseinheit unbestückt zur
Montage auf Tragschiene TH35 nach
DIN EN 60715. Für ein Einzelmodul der
Bauform Keystone

Art.-Nr.: 1309428103-E

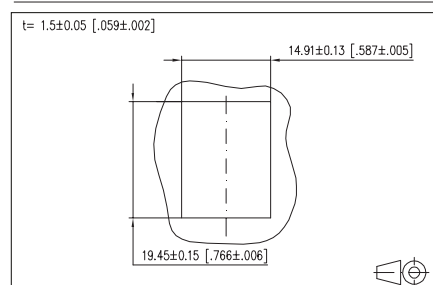
Unsere modularen Applikationen sind zum Teil in zwei Einbauvarianten
"Bauform modul" und "Bauform Keystone" erhältlich.

Bitte beachten Sie hierzu die unterschiedlichen Einbaumaße.

Einbauausschnitt Bauform modul



Einbauausschnitt Bauform Keystone



Anschlussdosen unbestückt für Bauform Keystone



Kanal-Anschlussseinheit für 1 Einzelmodul der Bauform Keystone reinweiß

Art.-Nr.: 130B20D11102KE



Kanal-Anschlussseinheit für 2 Einzelmodule der Bauform Keystone reinweiß

Art.-Nr.: 130B20D21102KE



Kanal-Anschlussseinheit für 3 Einzelmodule der Bauform Keystone reinweiß

Art.-Nr.: 130B20D31102KE



Unterputz-Anschlussseinheit für 1 Einzelmodul der Bauform Keystone reinweiß

Art.-Nr.: 130B20D11002KE



Unterputz-Anschlussseinheit für 2 Einzelmodule der Bauform Keystone reinweiß

Art.-Nr.: 130B20D21002KE



Unterputz-Anschlussseinheit für 3 Einzelmodule der Bauform Keystone reinweiß

Art.-Nr.: 130B20D31002KE

Anschlussdosen IP44 unbestückt für Bauform Keystone



IP44-Aufputzgehäuse für 2 Einzelmodule der Bauform Keystone. IP44-Schutz nur im geschlossenen Zustand (ohne gestecktes Patchkabel)

Art.-Nr.: 1309430003KE



Abschließbare Aufputzdose IP44, mit zwei Schlüsseln mit gleichschließendem Schloss. Deckel schließt vollständig, auch bei eingesteckten Patchkabeln

Art.-Nr.: 1309460003KI

Unterflureinheiten Subway unbestückt für Bauform Keystone



Anschlussseinheit, Bauform GB2, zum Einbau in Geräteinsätze im Unterflurbereich für 3 Einzelmodule der Bauform Keystone

Art.-Nr.: 130B20S50301-E



Anschlussseinheit, Bauform GB2, zum Einbau in Geräteinsätze im Unterflurbereich für 6 Einzelmodule der Bauform Keystone

Art.-Nr.: 130B20S50601-E



Anschlussseinheit, Bauform GB2, zum Einbau in Geräteinsätze im Unterflurbereich für 9 Einzelmodule der Bauform Keystone

Art.-Nr.: 130B20S50901-E



Anschlussseinheit, Bauform GB3, zum Einbau in Geräteinsätze im Unterflurbereich für 3 Einzelmodule der Bauform Keystone

Art.-Nr.: 130B20S60301-E



Anschlussseinheit, Bauform GB3, zum Einbau in Geräteinsätze im Unterflurbereich für 6 Einzelmodule der Bauform Keystone

Art.-Nr.: 130B20S60601-E



Anschlussseinheit, Bauform GB3, zum Einbau in Geräteinsätze im Unterflurbereich für 9 Einzelmodule der Bauform Keystone

Art.-Nr.: 130B20S60901-E



Anschlussseinheit, Bauform GB3, zum Einbau in Geräteinsätze im Unterflurbereich für 12 Einzelmodule der Bauform Keystone

Art.-Nr.: 130B20S61201-E

Normen für die strukturierte Verkabelung

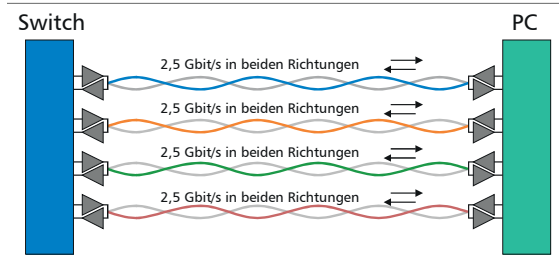
Geltungsbereich	Norm	Beschreibung
Europa	EN 50173-1	Verkabelungsnorm Informationssysteme - anwendungsneutrale Verkabelungssysteme - Allgemeine Anforderungen
	EN 50173-2	- Bürogebäude
	EN 50173-3	- Industriell genutzte Standorte
	EN 50173-4	- Wohnräume
	EN 50173-5	- Rechenzentren
	EN 50173-6	- verteilte Gebäudedienste
Nordamerika	TIA/EIA 568 A, B, C	Telekommunikations-Verkabelungsnorm für Gebäudeverkabelung
Weltweit	ISO/IEC 11801	Verkabelungsnorm für anwendungsneutrale Gebäudeverkabelungen

Link-Klassen für Anwendungen bis zu 10-Gigabit Ethernet

Klasse	Bandbreite (MHz)	Anwendung	Anmerkung
A / B / C	0,1 / 1 / 16	Sprach- und Datenübertragung	Werden in den neueren Standards nicht mehr berücksichtigt
D	100		Fast-Ethernet
E	250	Sprach- und Datenübertragung sowie Multimedia	Fast-Ethernet, ATM 155 Gigabit-Ethernet
E _A	500		Hochgeschwindigkeitsnetze Gigabit-Ethernet, 10-Gigabit-Ethernet
F	600		ATM 155/622 Gigabit-Ethernet, 10-Gigabit-Ethernet
F _A	1000		Wie bei Klasse F, jedoch mit Datenkabel und Datensteckern Cat.7 _A

10-Gigabit-Ethernet 10GBase-T Prinzipskizze, stark vereinfacht

Im Bereich der Tertiärverkabelung, also vom DV-Schrank zu den Anschlussdosen im Raum, bietet 10-Gigabit-Ethernet über Kupferdatenleitungen einige Vorteile gegenüber den LWL-Varianten. 10GBase-T ist rückwärtskompatibel zu den bestehenden, langsameren Ethernetvarianten. Vorhandene Endgeräte und Netzwerkkomponenten können weiterhin verwendet werden.

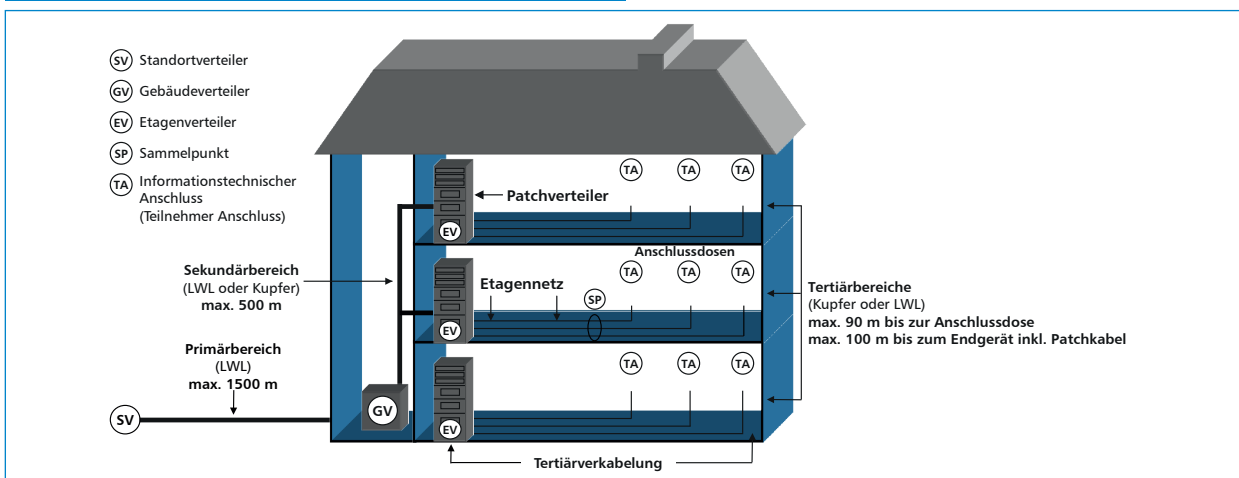


Kategorien nach ISO/IEC 11801 bzw. EN 50173

Kategorie	Anwendungen	Stand
Cat.3	Datenverbindungen bis 16 MHz für Telefon, ISDN, Token Ring, Ethernet	Gültig
Cat.5, Cat.5e	Datenverbindungen bis 100/125 MHz für Telefon, ISDN, Token Ring, Ethernet (Gigabit-Ethernet), FDDI, TPDDI, 100 VG Anylan	Gültig
Cat.6	Datenverbindungen bis 250 MHz für Class D plus ATM und Gigabit-Ethernet	Gültig
Cat.6 _A	Datenverbindungen für 500 MHz für ATM 155 und 10-Gigabit-Ethernet	Gültig
Cat.7	Datenverbindungen bis 600 MHz für ATM 155/622, 10-Gigabit-Ethernet	
Cat.7 _A	Datenverbindungen bis 1 GHz für 10-Gigabit-Ethernet und Breitbandkabelnetze	Gültig

Die einzelnen Kategorien spezifizieren bestimmte Übertragungseigenschaften der im Link eingesetzten Komponenten wie Impedanz, Bandbreite, Dämpfung und das Nahnebensprechen. Je höher die Kategorie, desto besser die Übertragungseigenschaften.

Hierarchie-Ebenen nach ISO/IEC 11801 und EN 50173-1



Messung und Dokumentation

Bei vielen Installationen werden Messungen der Verkabelung und deren Dokumentation gefordert. Dabei sind die Eigenschaften des Verkabelungssystems zu messen und die Qualität des installierten Netzwerkes zu dokumentieren.

- + das Messgerät auf die entsprechende Übertragungsklasse einstellen (Klasse D, Klasse E oder Klasse E_A)
- + Messen der Übertragungseigenschaften der Verkabelung
- + Erfassen der Leitungslängen
- + Archivieren der Werte für die Dokumentation

Messung der geschirmten und ungeschirmten Kupferverkabelung

Folgende Übertragungsparameter müssen nach Norm ISO/IEC 11801 und DIN EN 50173-1 mit einem Kabel-Analyzer gemessen werden.

- + Leitungslänge
- + Rückflussdämpfung (RL)
- + Einfügedämpfung (IL)
- + Nahnebensprechdämpfung (NEXT und PSNEXT)
- + Dämpfung-Nahnebensprechdämpfungs-Verhältnis (ACR-N und PSACR-N)
- + Dämpfung-Fernnebensprechdämpfungs-Verhältnis (ACR-F und PSACR-F)
- + Gleichstromschleifenwiderstand
- + Laufzeit und Laufzeitdifferenz
- + Fremdnebensprechen (PSANEXT, PSANEXT_{avg}, PSAACR-F, PSAACR-F_{avg})

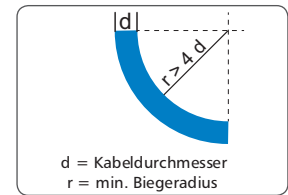
Bei sachgerecht geschirmter Verkabelung entsprechend der Verkabelungsnorm kann auf die Messungen des Fremdnebensprechens (Alien-Cross-Talk) verzichtet werden.

Biegeradien von Kabeln

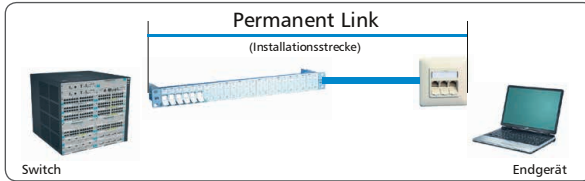
Datenkabel dürfen in der Installationsphase nicht unzulässig mechanisch belastet werden. Die Knick- und Biegeradien sind einzuhalten! Als Faustformel für den Biegeradius gilt mindestens der 4-fache Kabeldurchmesser.

Beachten Sie aber immer die Angaben der Kabelhersteller aus den Datenblättern!

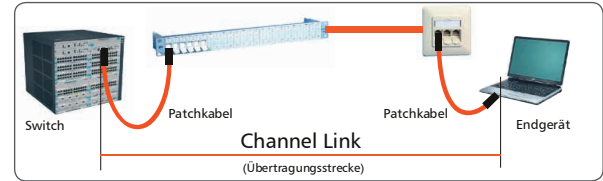
Möglicherweise sind in Kabeldatenblättern zwei verschiedene Werte angegeben. Hierbei gilt der größere Wert für das Einziehen des Kabels (mehrmals) und der kleinere Wert für den Anschluss an das Endgerät (einmalig).



Unterschied zwischen Permanent Link und Channel Link!



Permanent Link = Installationsstrecke mit den fest installierten Komponenten wie z. B. Anschlussdose, Verteilfeld.

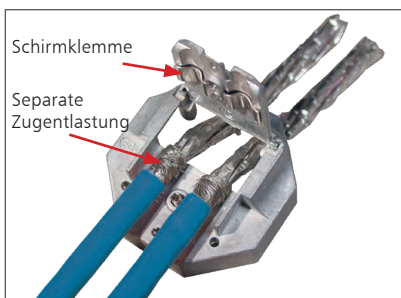


Channel Link = Gesamte Übertragungsstrecke von Gerät zu Gerät inkl. Patchkabel bzw. Geräteanschlusskabel.

Längere Strecken sind unter Verwendung qualitativ hochwertigerer Komponenten erreichbar, müssen aber die Normanforderungen erfüllen.

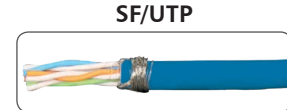
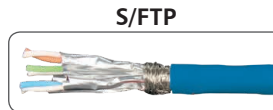
Sicherer Schirmanschluss an Endgeräten nach DIN EN 50174-2:2011-09

Bei der Montage von Verbindungselementen muss besondere Aufmerksamkeit auf den Schirmkontakt gelegt werden. Dieser muss entsprechend dem Prinzip des faradayschen Käfigs über 360° erfolgen und niederohmig ausgeführt sein. Die Schirmverbindung muss sicher und dauerhaft befestigt werden, z. B. durch federnde Schellen oder Klemmen. Die Kabelschirmklemme darf nicht als Zugentlastung genutzt werden. Die Zugentlastung muss separat angebracht werden. Je nach verwendeter Kabelart gibt es mehrere Möglichkeiten, den Schirm für den Anschluss vorzubereiten:



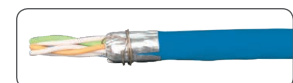
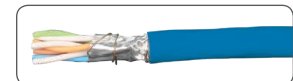
1) Kabel mit durchgängigem Schirmgeflecht (SF/UTP; S/FTP)

- a) Das Schirmgeflecht wird um den Folienschirm der Kabeladern gewickelt und mit der Schirmklemme kontaktiert.
- b) Das Schirmgeflecht wird flächig über den Kabelmantel zurückgestülpt und dort mit dem Schirmanschluss kontaktiert.



2) Kabel mit Folienschirm (F/UTP; U/FTP; F/FTP)

- a) Leitfähige Seite* des Folienschirms zeigt nach Außen: Beidraht um den Folienschirm der Kabeladern wickeln.
- b) Leitfähige Seite* des Folienschirms zeigt nach Innen: Den Folienschirm öffnen und nach hinten über den Kabelmantel stülpen und den Beidraht um den Folienschirm wickeln.

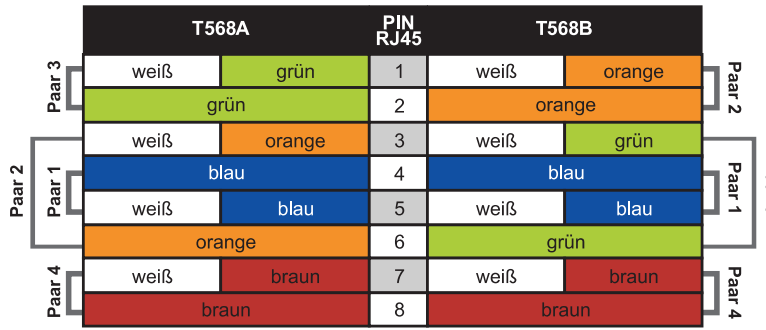


Beachten:

Eine separate Befestigung des Beidrahts an eine Stützpunktklemme ist nicht erlaubt, da hierdurch bei hohen Übertragungsfrequenzen der Beidraht als Störquelle fungiert und die Schirmwirkung schwächt!

* Die **nicht leitfähige** Seite des Folienschirms ist in den meisten Fällen an der farbigen Isolierung erkennbar.

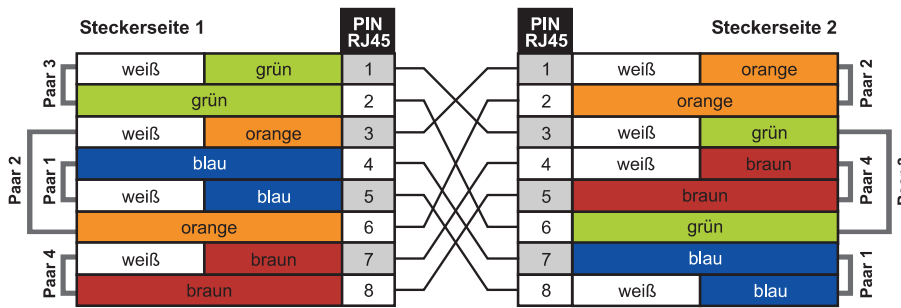
Anschlussbelegungen RJ45-Stecker für Ethernet in der strukturierten Gebäudeverkabelung nach T568A und T568B



Beim Anschließen von Anschlussdosen und Patchfeldern stellt sich die Frage, wie die Adernpaare angeschlossen werden sollen. Es gibt zwei mögliche Anschlussbelegungen im Ethernet. Eine nach T568A und die andere nach T568B. Welche ist nun richtig? Der Unterschied zwischen den beiden Anschlussbelegungen ist die Vertauschung der Adernpaare 2 und 3 (weiß/orange und weiß/grün). Physikalisch und elektrisch spielt die Belegung übrigens überhaupt keine Rolle. Wirklich wichtig ist, dass sowohl auf der Seite der Anschlussdose, als auch auf der Seite des Patchfeldes gleich belegt sein muss. Bei der Installation zusätzlicher Kabel in

einer bestehenden Netzwerkverkabelung ist immer zuerst festzustellen, nach welcher Norm die Anschlussdosen und Patchfelder belegt sind! In Europa wird allgemein nach T568A verkabelt, da diese Belegung mit den allgemeinen Farbcodes der Telefonkabel (rt/bl, ws/ge, ws/gn, ws/br) übereinstimmt.

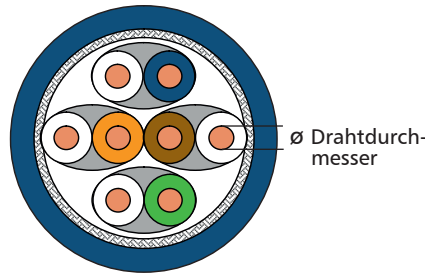
Anschlussbelegung Crossover-Kabel für Ethernet



Ein Crossover-Kabel wird verwendet, wenn jeweils zwei Ethernet-Switche oder zwei Computer direkt über ihre Netzwerkanschlüsse miteinander verbunden werden sollen. Das Crossover-Kabel mit 4 gekreuzten Adernpaaren kann auch für Ethernet (100BaseT) verwendet werden. Bei einer Kabellänge von mehr als 5 Metern empfiehlt es sich, ein Kabel der Kategorie 6 oder höher zu verwenden.

Was bedeutet AWG?

AWG-Nummer	Durchmesser (Ø) in mm	Querschnitt in mm ²
5	4,620	16,900
7	3,660	10,250
9	2,900	6,600
11	2,300	4,150
13	1,830	2,630
15	1,450	1,650
18	1,020	0,790
20	0,810	0,510
22	0,640	0,320
23	0,570	0,255
24	0,510	0,205
25	0,455	0,162
26	0,400	0,125
27	0,360	0,102



AWG steht für American Wire Gauge und bezieht sich auf die Größe von Drähten. Die Nummern geben den Durchmesser bzw. Querschnitt eines Drahtes codiert wieder. Diese Art von Kabelbezeichnung wird generell in den USA verwendet. In Europa gilt diese Angabe hauptsächlich bei Installations- und Patchkabeln einer Netzwerkverkabelung. Hierbei gilt, je größer die AWG-Nummer, des so kleiner der Drahtdurchmesser bzw. der Drahtquerschnitt!

RJ45-Steckerbelegung für verschiedene 2- bis 8-drahtige Anwendungen bzw. Netzwerkverkabelungen

Pin RJ45 - Stecker	Telefon analog	Telefon (alt)	T+T Schweiz	DSL-Splitter	ISDN (S0)	ISDN (UK0/UP0)	Ethernet 10BaseT 100BaseT	1 und 10 Gigabit-Ethernet	Token Ring	TP-PMD	IBM AS400	IBM 3270	ATM
6					(S)	(S)	S	S	S	S	(S)	(S)	S
1													
2													
3	W	a	1b		2a		RX+	D2+	RX+			RX+	
4	a		1a	a	1a	a		D3+	TX-		TX+	TX+	
5	b		(2a)	b	1b	b		D3-	TX+		TX-	TX-	
6	E	b	(2b)		2b		RX-	D2-	RX-			RX-	
7								D4+		RX+			RX+
8								D4-		RX-			RX-

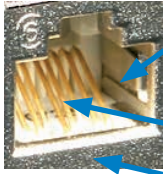
- TX: Transmission Data
- RX: Received Data
- D: Data
- S: Shielded (Schirmung)

Mechanische Anforderungen

Steckverbinder (Buchse bzw. Stecker) müssen die folgenden mechanischen Parameter einhalten:

- Abmessungen nach IEC60603-7-(2, 3, 4, 5, 6, 7) 0,5 - 0,65 mm (AWG 24- 22)
- Kupferaderdurchmesser (Buchsen-seite) 0,4 - 0,5 mm (AWG 26-24)
- Kupferaderdurchmesser (Stecker-seite) 0,7 - 1,4 (1,6) mm Aderaußendurchmesser
- 8 Kontakte (2, 4, 6)
- Kabeldurchmesser <20 mm an Buchse, <9 mm an Stecker
- 20-mal wiederanschließbar (gilt nur für mehrfach anschließbare Verbindungsklemmen, z. B. LSA, IDC)
- >750 Steckzyklen (Buchse/Stecker)

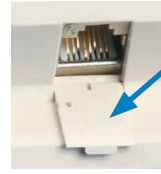
Qualitätskriterien für RJ45-Buchsen



Kontaktoberfläche min. 0,75 µm vergoldet mit 2 µm Unternickelung. Dies ergibt zusammen mit entsprechenden Steckern Standzeiten von >2500 Steckzyklen

Hohe Federkraft der Kontakte für Stabilität und Vibrationsfestigkeit

Rundum Schirmkontaktierung ergibt bessere EMV (Elektromagnetische Verträglichkeit)



Integrierte Staubschutzklappen schützen die nichtbelegten Buchsen

Elektrische Anforderungen

Steckverbinder (Buchse bzw. Stecker) müssen die folgenden elektrischen Parameter eingehalten werden:

- Einfügedämpfung (Attenuation)
- Durchgangswiderstand <200 mOhm
- Stromtragfähigkeit 1,75A bei 20 °C, 0,5A bei 65 °C
- Laufzeitverzögerung <2,5 ns
- Nahnebensprechen (NEXT) (46 dB@250 MHz, 54 dB @100 MHz)
- Leistungssummen NEXT (PS NEXT)
- Fernnebensprechdämpfung (FEXT)
- Leistungssummen FEXT (PS FEXT)
- Rückflusdämpfung
- LCL (Longitudinal Conversion Loss)
- Kopplungswiderstand

METZ CONNECT-Komponenten sind für folgende Dienste besonders gut geeignet

Achtung bei Verwendung von Power over Ethernet PoE!

Ausstecken, insbesondere wiederholtes Ausstecken unter Spannung kann zu Schäden an den Kontakten der RJ45-Steckverbindung führen.

Technische Daten	Eigenschaften	25Gmodul	C6 _A modul	E-DAT C6 _A	E-DAT modul	E-DAT Industry	E-DAT C6, E-DAT design	UAE design, UAE, IAE design
Telefon analog (PBX)		•	•	•	•	•	•	•
X.21		•	•	•	•	•	•	•
V.11		•	•	•	•	•	•	•
ISDN S0, UPO, S1, S2	0,144 / 2 Mbit/s	•	•	•	•	•	•	•
Ethernet 10BaseT	10 Mbit/s	•	•	•	•	•	•	•
Fast-Ethernet 100BaseT4	100 Mbit/s	•	•	•	•	•	•	•
Fast-Ethernet 100BaseTx	100 Mbit/s	•	•	•	•	•	•	•
Token Ring 4	4 Mbit/s	•	•	•	•	•	•	•
Token Ring 16	16 Mbit/s	•	•	•	•	•	•	•
Token Ring 100	100 Mbit/s	•	•	•	•	•	•	•
TPPMD (FDDI, SDDI, CDDI)	100 Mbit/s	•	•	•	•	•	•	•
ATM (B-ISDN) 155	155 Mbit/s	•	•	•	•	•	•	•
ATM 622	622 Mbit/s (CAP 64-Codierung)	•	•	•	•	•	•	•
Gigabit Ethernet 1000 Base T	1000 Mbit/s	•	•	•	•	•	•	•
Multimedia		•	•	•	•	•	•	•
10GigaBaseT (auf Basis Twisted Pair, Normungsvorhaben der IEEE 802.3an)	10000 Mbit/s	•	•	•	•	•	•	•

Neues Messverfahren für Komponenten (re-embedded Cat.6_A)



Beim re-embedded Messverfahren wird anstelle von unterschiedlichen Messsteckern (de-embedded) weltweit einheitlich ein festgelegter Referenzstecker (SALSA-Plug) verwendet.

Vorteil: Messergebnisse mit Referenzstecker sind direkt vergleichbar.

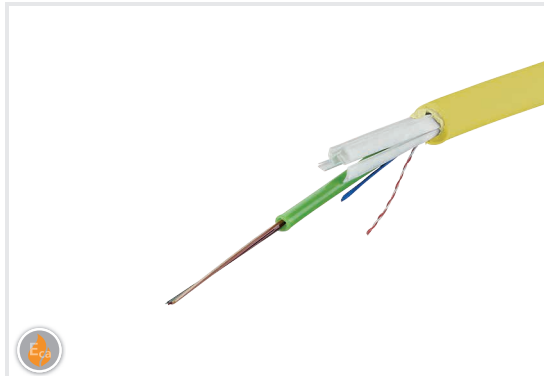
Eignung der Komponenten ISO/IEC Cat.6_A gegenüber TIA/EIA Cat.6A

Fazit: Komponenten, welche die Grenzwerte der ISO/IEC Cat.6_A einhalten, sind weltweit einsetzbar, da hier die "schärferen" Grenzwerte gelten.

	TIA Cat. 6A Channel	TIA Cat. 6A Permanent Link	TIA Cat. 6A Komponente	ISO Class E _A Channel	ISO Class E _A Permanent Link	ISO Cat.6 _A Komponente
TIA/EIA Cat. 6A Komponente	Ja	Ja	Ja	2 Conn. knapp 4 Conn. kritisch	2 Conn. knapp 3 Conn. Nein	Nein
ISO/IEC Cat. 6 _A Komponente	Ja	Ja	Ja	2 u. 4 Conn. Ja	2 und 3 Conn. Ja	Ja

Glasfaser-Verkabelung

1	OpDAT Kabel Installationskabel	82
2	Produktinformation OpDAT VIK mit Universalkabel ..	86
3	Produktinformation OpDAT VIK mit Mini-Breakoutkabel.....	88
4	Produktinformation OpDAT VIK mit Breakoutkabel...	89
5	Produktinformation OpDAT VIK mit Mini-Breakoutkabel Compact	90
6	Produktinformation OpDAT fix / OpDAT slide.....	91
7	OpDAT fix 19 Zoll Patchfelder Festeinbau für VIK.....	92
8	OpDAT fix 19 Zoll Patchfelder Festeinbau für Spleißtechnik.....	95
9	OpDAT fix 19 Zoll Patchfelder Festeinbau unbestückt ..	98
10	OpDAT slide 19 Zoll Patchfelder ausziehbar für Spleißtechnik.....	99
11	OpDAT slide 19 Zoll Patchfelder ausziehbar unbestückt.....	102
12	Produktinformation OpDAT PF.....	103
13	OpDAT PF 19 Zoll Patchfelder Festeinbau für VIK.....	104
14	OpDAT PF 19 Zoll Patchfelder festeinbau für Spleißtechnik.....	106
15	Produktinformation OpDAT PA	109
16	OpDAT PA 19 Zoll Patchfelder ausziehbar für Spleißtechnik.....	110
17	OpDAT PA 19 Zoll Patchfelder ausziehbar unbestückt.....	112
18	OpDAT PA Zubehör.....	113
19	OpDAT CM Baugruppenträger 3HE.....	114
20	OpDAT CM Kompaktmodule.....	116
21	OpDAT Aufputzgehäuse Consolidation Point.....	118
22	OpDAT Aufputzgehäuse OpDAT Wandverteiler	122
23	OpDAT REG Tragschiene.....	128
24	Produktinformation OpDAT Pigtails.....	134
25	OpDAT Pigtails	135
26	OpDAT vorkonfektionierte Spleißkassetten	142
27	Produktinformation OpDAT Patchkabel.....	144
28	OpDAT Patchkabel.....	145
29	OpDAT Kupplungen	149
30	OpDAT Anschlussdosen.....	155
31	OpDAT Zubehör	159
32	OpDAT Werkzeug Reinigungsset.....	166



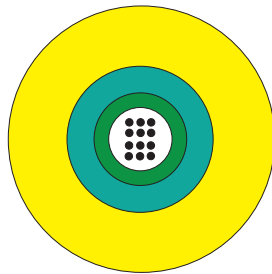
OpDAT Universalkabel SM

- Installationskabel U-DQ(ZN)BH
- Universelles LWL-Innen-/Außenkabel mit zentraler oder verseilter Bündelader
- Biegeunempfindliche Faser
- UV-beständig, metallfrei, längswasserdicht, zugfest und nagetierabweisend
- Kabelmantel: LSHF
- Kabelaufbau: gefüllte Bündeladern
- Kabeldurchmesser bei zentraler Bündelader Ø 7,5 mm bei 2-12 Fasern pro Bündelader
- Kabeldurchmesser bei zentraler Bündelader Ø 8,0 mm bei 24 Fasern pro Bündelader
- Kabeldurchmesser bei verseilter Bündelader Ø 11,0 mm
- Zugentlastung: Längswasserdichte Bewicklung, Glasroving Elemente
- Bei verseilten Bündeladern: Bündeladern gruppiert um Ø 2,5 mm Stab aus glasfaserverstärktem Kunststoff
- Für Röhren- oder direkte Erdverlegung in geeignetem Sandbett
- Geltende Normen: EN 50173-1, ISO 11801 2nd edition, IEC 60794-1, EN 187000
- Brandverhalten: Klasse E_{ca} (Klassifizierung nach EN 13501-6)

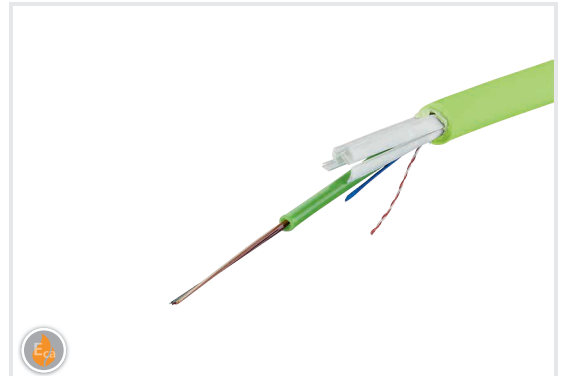
Varianten:

Faseranzahl OS2 1x4, 1x8, 1x12, 1x24, 4x12

Prinzipbild



Art.-Nr.	Farbe	Merkmal 1	Merkmal 2
150U049000000M	blau oder gelb	4 Fasern	9/125 (OS2)
150U089000000M	gelb	8 Fasern	9/125 (OS2)
150U129000000M	gelb	12 Fasern	9/125 (OS2)
150U249000000M	gelb	24 Fasern	9/125 (OS2)
150U489000000M	blau oder gelb	48 Fasern	9/125 (OS2)



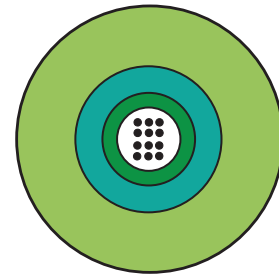
OpDAT Universalkabel OM5

- Installationskabel U-DQ(ZN)BH
- Universelles LWL-Innen-/Außenkabel mit zentraler oder verseilter Bündelader
- Biegeunempfindliche Faser
- UV-beständig, metallfrei, längswasserdicht, zugfest und nagetierabweisend
- Kabelmantel: LSHF
- Kabelaufbau: gefüllte Bündeladern
- Kabeldurchmesser bei zentraler Bündelader Ø 7,5 mm bei 2-12 Fasern pro Bündelader
- Kabeldurchmesser bei zentraler Bündelader Ø 8,0 mm bei 24 Fasern pro Bündelader
- Kabeldurchmesser bei verseilter Bündelader Ø 11,0 mm
- Zugentlastung: Längswasserdichte Bewicklung, Glasroving Elemente
- Bei verseilten Bündeladern: Bündeladern gruppiert um Ø 2,5 mm Stab aus glasfaserverstärktem Kunststoff
- Für Röhren- oder direkte Erdverlegung in geeignetem Sandbett geeignet
- Geltende Normen: EN 50173-1, ISO 11801 2nd edition, IEC 60794-1, EN 187000
- Brandverhalten: Klasse E_{ca} (Klassifizierung nach EN 13501-6)

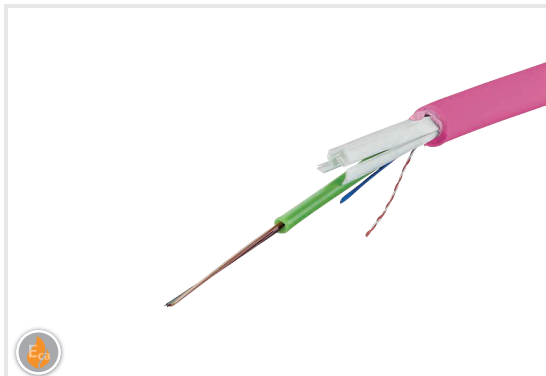
Varianten:

Faseranzahl OM5 1x4, 1x8, 1x12, 1x24

Prinzipbild



Art.-Nr.	Farbe	Merkmal 1	Merkmal 2
150U048000000M	lindgrün	4 Fasern	50/125 (OM5)
150U088000000M	lindgrün	8 Fasern	50/125 (OM5)
150U128000000M	lindgrün	12 Fasern	50/125 (OM5)
150U248000000M	lindgrün	24 Fasern	50/125 (OM5)



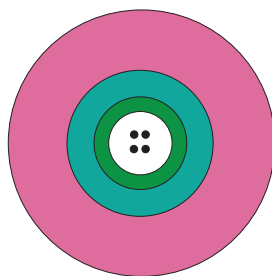
OpDAT Universalkabel OM4 und OM3

- Installationskabel U-DQ(ZN)BH
- Universelles LWL-Innen-/Außenkabel mit zentraler oder verseilter Bündelader
- Biegeunempfindliche Faser
- UV-beständig, metallfrei, längswasserdicht, zugfest und nagetierabweisend
- Kabelmantel: LSHF
- Kabelaufbau: gefüllte Bündeladern
- Kabeldurchmesser bei zentraler Bündelader Ø 7,5 mm bei 2-12 Fasern pro Bündelader
- Kabeldurchmesser bei zentraler Bündelader Ø 8,0 mm bei 24 Fasern pro Bündelader
- Kabeldurchmesser bei verseilter Bündelader Ø 11,0 mm
- Zugentlastung: Längswasserdichte Bewicklung, Glasroving Elemente
- Bei verseilten Bündeladern: Bündeladern gruppiert um Ø 2,5 mm Stab aus glasfaserverstärktem Kunststoff
- Für Röhren- oder direkte Erdverlegung in geeignetem Sandbett geeignet
- Geltende Normen: EN 50173-1, ISO 11801 2nd edition, IEC 60794-1, EN 187000
- Brandverhalten: Klasse E_{ca} (Klassifizierung nach EN 13501-6)

Varianten:

Faseranzahl OM4	1x4, 1x8, 1x12, 1x24, 4x12
Faseranzahl OM3	1x4, 1x8, 1x12, 1x24, 4x12

Prinzipbild



Art.-Nr.	Farbe	Merkmal 1	Merkmal 2
150U047000000M	violett	4 Fasern	50/125 (OM4)
150U087000000M	violett	8 Fasern	50/125 (OM4)
150U127000000M	violett	12 Fasern	50/125 (OM4)
150U247000000M	violett	24 Fasern	50/125 (OM4)
150U487000000M	blau o. violett	48 Fasern	50/125 (OM4)
150U045000000M	aqua	4 Fasern	50/125 (OM3)
150U085000000M	aqua	8 Fasern	50/125 (OM3)
150U125000000M	aqua	12 Fasern	50/125 (OM3)
150U245000000M	aqua	24 Fasern	50/125 (OM3)
150U485000000M	blau o. aqua	48 Fasern	50/125 (OM3)



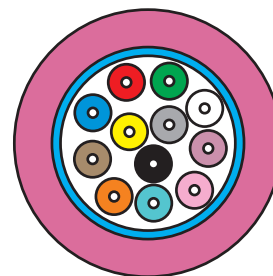
OpDAT Mini-Breakoutkabel

- Installationskabel Mini-Breakout U-VQ(ZN)H
- biegeunempfindliche Faser
- UV-beständig, metallfrei, wasser- und feuchtigkeitsbeständig
- Längswasserdicht und für den Betrieb bis -40 °C geeignet
- Kabelmantel: LSHF-FR (Low Smoke Halogen Free - Flame Retardant)
- Kabelaufbau: 4, 12 oder 24 Volladern (Ø 0,9 mm)
- Zugentlastung: Glasroving Elemente
- zur Verlegung in Röhren und Kabelkanälen im Innen- und Außenbereich geeignet
- Geltende Normen: EN 50173-1, ISO 11801 2nd edition, IEC 60794-2, IEC 60794-2-20, EN 187000
- Brandverhalten: Klasse D_{ca} s1 d0 a1 nach EN 50399 (Klassifizierung nach EN 13501-6)

Varianten:

Faseranzahl OS2	4, 12 oder 24
Faseranzahl OM5	4 oder 12
Faseranzahl OM4	4, 12 oder 24
Faseranzahl OM3	4, 12 oder 24

Prinzipbild



Art.-Nr.	Farbe	Merkmal 1	Merkmal 2
150M049000000M	gelb	4 Fasern	9/125 (OS2)
150M129000000M	gelb	12 Fasern	9/125 (OS2)
150M249000000M	gelb	24 Fasern	9/125 (OS2)
150M048000000M	lindgrün	4 Fasern	50/125 (OM5)
150M128000000M	lindgrün	12 Fasern	50/125 (OM5)
150M047000000M	violett	4 Fasern	50/125 (OM4)
150M127000000M	violett	12 Fasern	50/125 (OM4)
150M247000000M	violett	24 Fasern	50/125 (OM4)
150M045000000M	aqua	4 Fasern	50/125 (OM3)
150M125000000M	aqua	12 Fasern	50/125 (OM3)
150M245000000M	aqua	24 Fasern	50/125 (OM3)



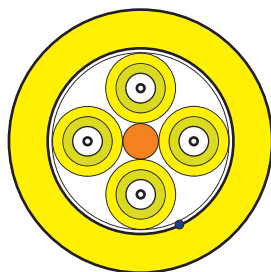
OpDAT Breakoutkabel SM

- Verbindungsleitung I-V(ZN)HH
- Breakoutkabel zur direkten Steckerkonfektion für Innen- und Außenbereiche
- biegeunempfindliche Faser
- Kabelmantel: LSHF-FR
- UV-beständig, metallfrei, längswasserdicht
- Kabelaufbau: mehrere separat zugentlastete Kabel unter gemeinsamen Außenmantel
- Zugentlastung: Aramid
- Geltende Normen: EN 50173-1, ISO 11801 2nd edition, IEC 60794-2, IEC 60794-2-10, EN 187000
- Brandverhalten: Klasse D_{ca} s1 d1 a1 nach EN 50399 (Klassifizierung nach EN 13501-6)

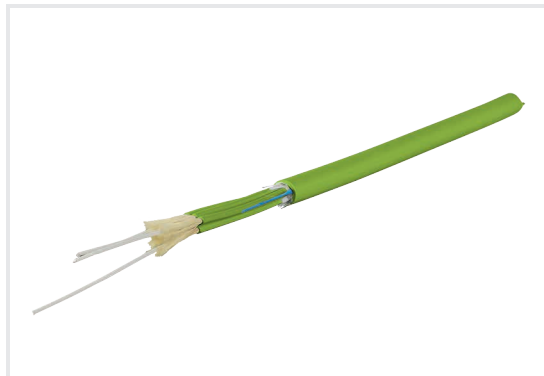
Varianten:

Faseranzahl OS2 4x1, 8x1, 12x1, 24x1

Prinzipbild



Art.-Nr.	Farbe	Merkmal 1	Merkmal 2
150B049000000M	gelb	4 Fasern	9/125 (OS2)
150B089000000M	gelb	8 Fasern	9/125 (OS2)
150B129000000M	gelb	12 Fasern	9/125 (OS2)
150B249000000M	gelb	24 Fasern	9/125 (OS2)



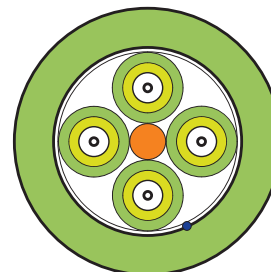
OpDAT Breakoutkabel MM

- Verbindungsleitung I-V(ZN)HH
- Breakoutkabel zur direkten Steckerkonfektion für Innen- und Außenbereiche
- biegeunempfindliche Faser
- Kabelmantel: LSHF-FR
- UV-beständig, metallfrei, längswasserdicht
- Kabelaufbau: mehrere separat zugentlastete Kabel unter gemeinsamen Außenmantel
- Zugentlastung: Aramid
- Geltende Normen: EN 50173-1, ISO 11801 2nd edition, IEC 60794-2, IEC 60794-2-10, EN 187000
- Brandverhalten: Klasse D_{ca} s1 d1 a1 nach EN 50399 (Klassifizierung nach EN 13501-6)

Varianten:

Faseranzahl OM5 4x1, 8x1, 12x1
 Faseranzahl OM4 4x1, 8x1, 12x1, 24x1
 Faseranzahl OM3 4x1, 8x1, 12x1, 24x1

Prinzipbild



Art.-Nr.	Farbe	Merkmal 1	Merkmal 2
150B048000000M	lindgrün	4 Fasern	50/125 (OM5)
150B088000000M	lindgrün	8 Fasern	50/125 (OM5)
150B128000000M	lindgrün	12 Fasern	50/125 (OM5)
150B047000000M	violett	4 Fasern	50/125 (OM4)
150B087000000M	violett	8 Fasern	50/125 (OM4)
150B127000000M	violett	12 Fasern	50/125 (OM4)
150B247000000M	violett	24 Fasern	50/125 (OM4)
150B045000000M	aqua	4 Fasern	50/125 (OM3)
150B085000000M	aqua	8 Fasern	50/125 (OM3)
150B125000000M	aqua	12 Fasern	50/125 (OM3)
150B245000000M	aqua	24 Fasern	50/125 (OM3)

Spezifikationen

OpDAT VIK mit Universalkabel



			bis 12 Fasern	bis 24 Fasern	bis 48 Fasern	
Kabelaufteiler	Größe		S	M	L	
	Länge		65 mm	65 mm	80 mm	
	Max. Außendurchmesser		23 mm	29 mm	36 mm	
	Befestigungsart		Nut oder PG11	Nut oder PG21	Nut oder PG21	
	Bohrung für Befestigung		19 ± 0,2 mm	28,8 ± 0,2 mm	28,8 ± 0,2 mm	
Kabel	Kabeltyp	U-DQ(ZN)BH				
	Kabelaufbau (Bündel x Faserzahl)		1x4, 1x8, 1x12	1x24	4x12	
	Außendurchmesser		7,5 mm	8,0 mm	11,0 mm	
	Kabelgewicht		55 kg/km	60 kg/km	130 kg/km	
	Min. Biegeradius		60 mm	60 mm	150 mm	
	Brandverhalten	Flammwidrigkeit nach IEC 60332-1-2 Halogenfreiheit nach IEC 60754-1 Rauchdichte nach IEC 61034-2				
Fanout	Einzelkabel	2,1 mm, Hohlader				
	Länge bei Kaskadierung (mit Einziehhilfe)	L _{Fmax} [mm]	4F: 680 8F: 920	6F: 800 12F: 1160	24F: 1040 mm 16F: 920 mm	48F: 1280 mm 36F: 1100 mm
		L _{Fmin} [mm]	500 mm		500 mm	500 mm
	Länge ohne Kaskadierung (mit Noppenfolie oder Schutznetz)	1000 mm				
	Kennzeichnung	Nummeriert, ① = L _{Fmax}				
Material und Farbe der Hohlader	I-V(ZN)H, FRNC OS2 = gelb, OM4= violett, OM3= aqua, OM5= lindgrün					
Einziehhilfe	Max. Aussendurchmesser	IP50 IP67	29,5 mm 31,5 mm	37 mm 39 mm	44 mm 46 mm	
	Max. Zugkraft	IP50 IP67	500 N 700 N	500 N 650 N	500 N 700 N	
Anlieferung	Länge L _G	2 bis 100 m 101 bis 1000 m	Kabelring Trommel Ø 600 mm	Kabelring Trommel Ø 600 mm	-	
	Länge L _G	2 bis 50 m 51 bis 150 m 151 bis 500 m	-	-	Kabelring Trommel Ø 600 mm Trommel Ø 710 mm	

Bestellinformationen

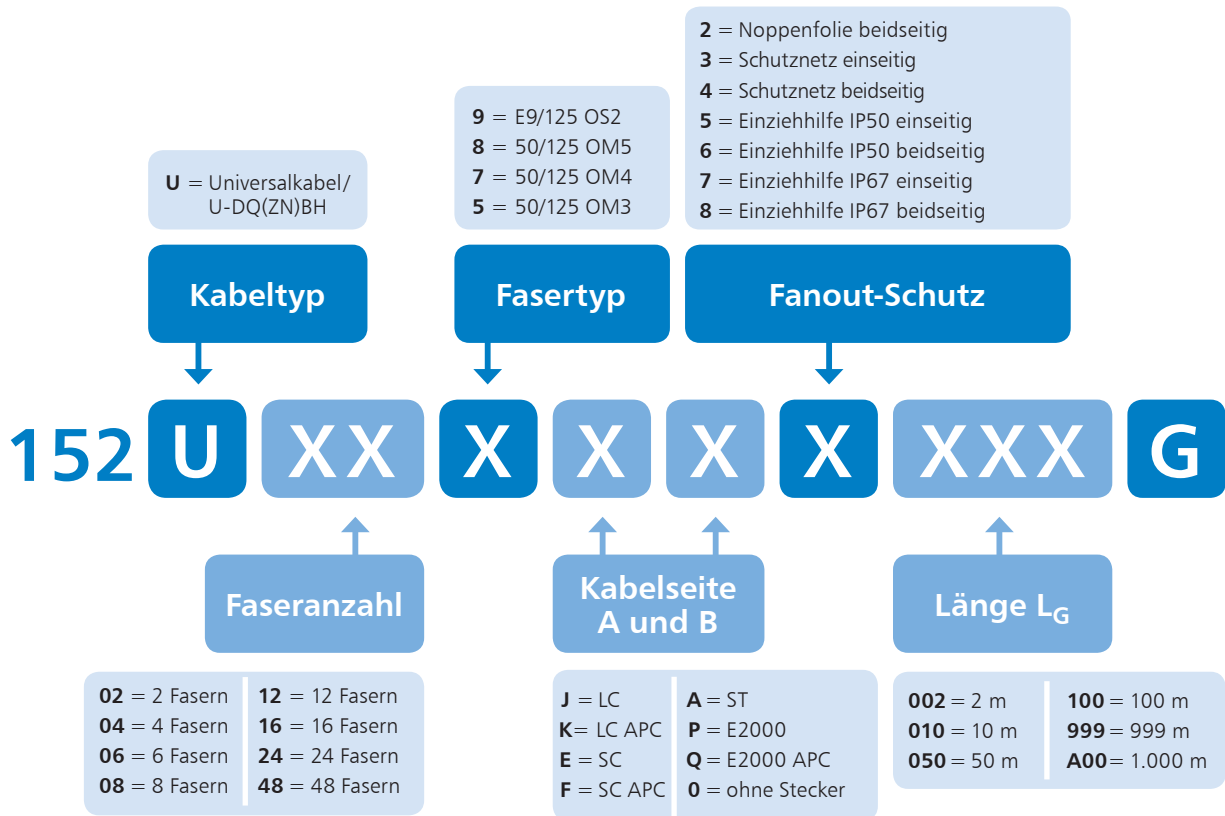
OpDAT VIK mit Universalkabel



Produktbeschreibung

Vorkonfektionierte Installationskabel (VIK) sind ein- oder beidseitig mit Steckern bestückte LWL-Kabel, die unter höchsten Qualitätsansprüchen in manueller Einzelfertigung bei METZ CONNECT in Blumberg hergestellt werden. In Kombination mit Universalkabeln sind sie für mechanisch anspruchsvolle Einsätze im Innen- und Aussenbereich geeignet.

Die VIKs werden häufig in Kombination mit den OpDAT Patchfeldern eingesetzt. Sie ermöglichen eine schnelle und einfach zu installierende Punkt-zu-Punkt-Verbindung von passiven und aktiven Netzwerkkomponenten. Damit werden Installationszeit und Kosten gegenüber einer Installation mit Spleißen und Pig-tails oder eine Verkabelung mit einzelnen Patchcords erheblich reduziert.



Bitte beachten Sie:

Die VIKs werden speziell nach Ihren Wünschen gefertigt. Umtausch oder Rücknahme sind daher ausgeschlossen. Technisch sind nicht alle Kombinationsmöglichkeiten realisierbar. Verwenden Sie unseren Kabelkonfigurator, den Sie auf unserer Homepage www.metz-connect.com finden. Damit können Sie diese VIKs und weitere Varianten individuell nach Ihren Wünschen konfigurieren und direkt bestellen.



Bestellinformationen

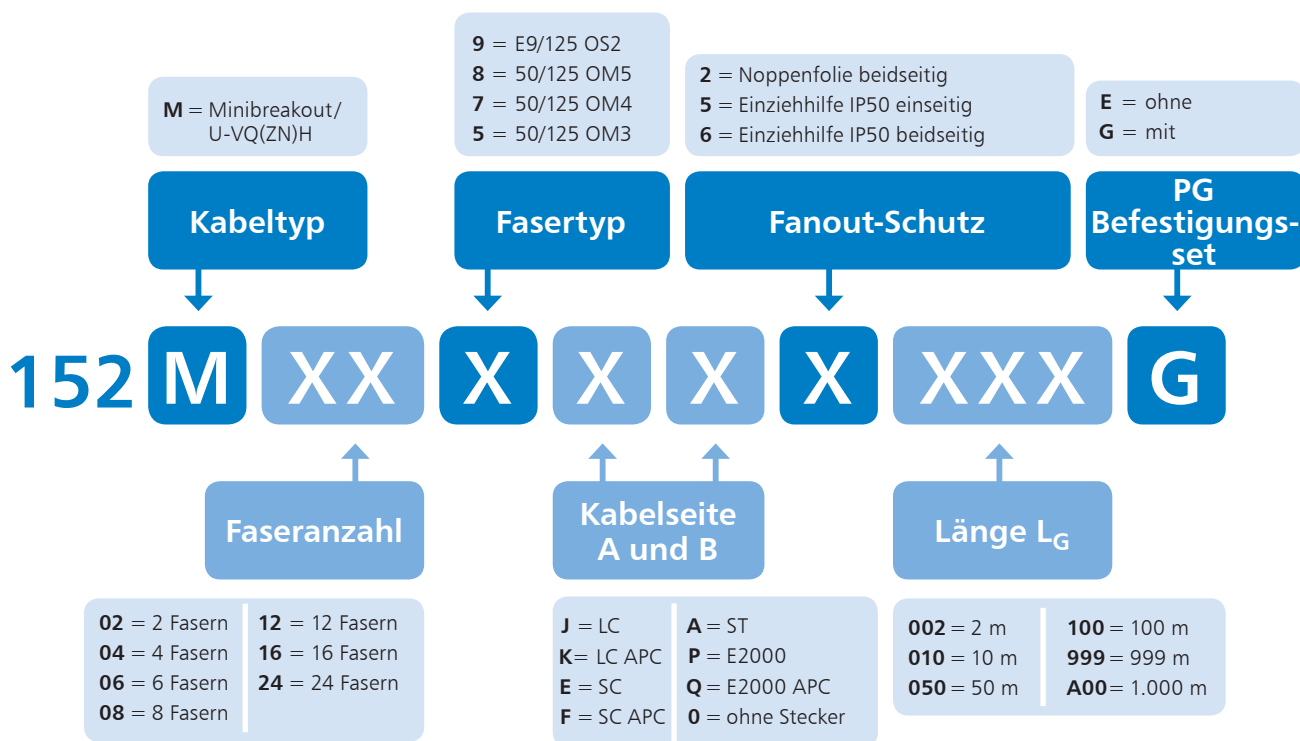
OpDAT VIK mit Mini-Breakoutkabel



Produktbeschreibung

Vorkonfektionierte Installationskabel (VIK) sind ein- oder beidseitig mit Steckern bestückte LWL-Kabel, die unter höchsten Qualitätsansprüchen in manueller Einzelfertigung bei METZ CONNECT in Blumberg hergestellt werden. In Kombination mit Mini-Breakoutkabeln (MBO) sind sie für Einsätze im Innen- und Aussenbereich geeignet.

Die VIKs werden häufig in Kombination mit den OpDAT Patchfeldern (Typ PF, PA, fix, slide) oder den OpDAT Anschlussdosen eingesetzt. Sie ermöglichen eine schnelle und einfach zu installierende Punkt-zu-Punkt-Verbindung. Damit werden Installationszeit und Kosten gegenüber einer Installation mit Spleißen und Pigtails oder eine Verkabelung mit einzelnen Patchcords erheblich reduziert.



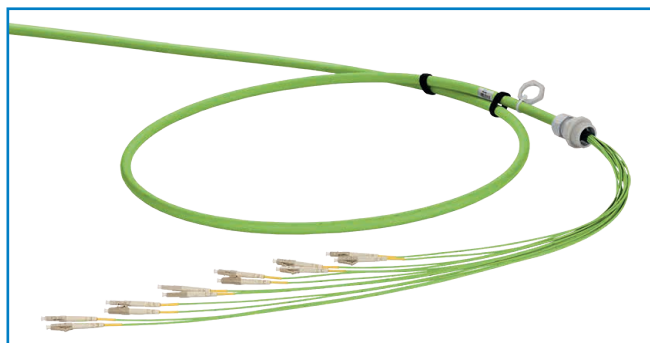
Bitte beachten Sie:

Die VIKs werden speziell nach Ihren Wünschen gefertigt. Umtausch oder Rücknahme sind daher ausgeschlossen. Technisch sind nicht alle Kombinationsmöglichkeiten realisierbar. Verwenden Sie unseren Kabelkonfigurator, den Sie auf unserer Homepage www.metz-connect.com finden. Damit können Sie diese VIKs und weitere Varianten individuell nach Ihren Wünschen konfigurieren und direkt bestellen.



Bestellinformationen

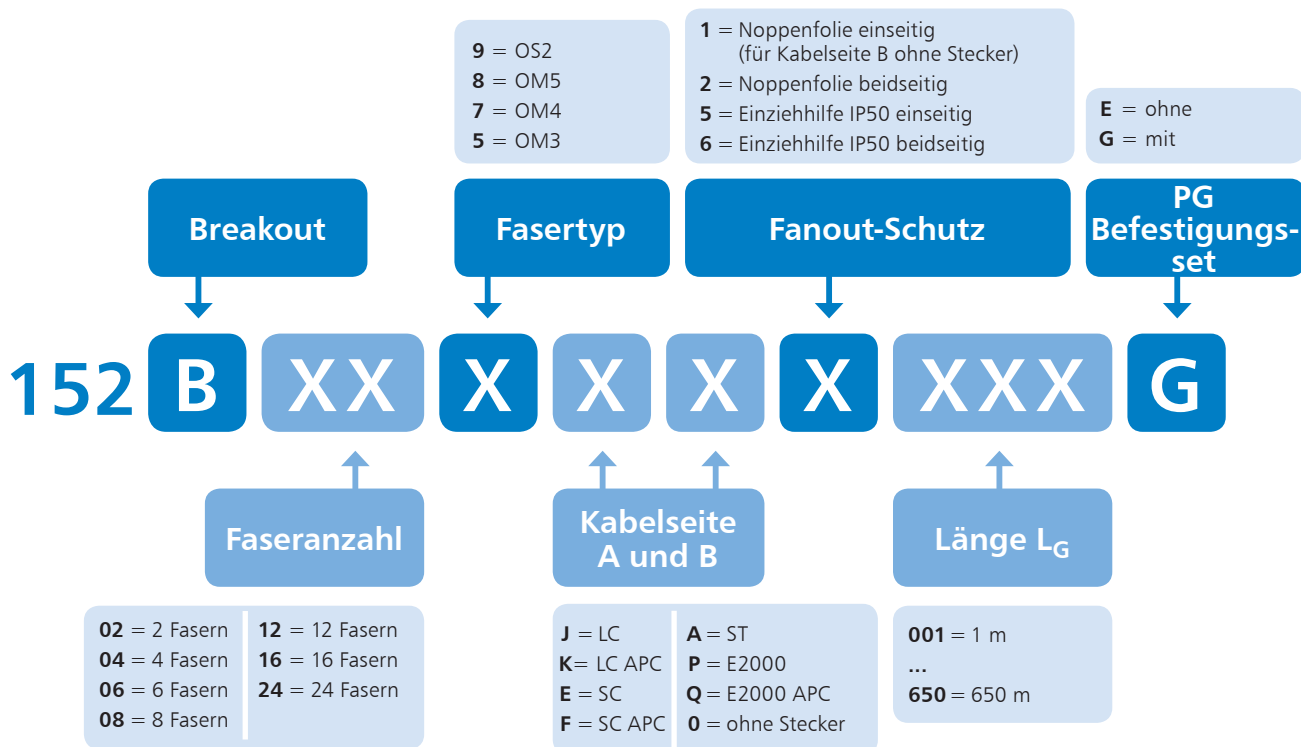
OpDAT VIK mit Breakoutkabel



Produktbeschreibung

Vorkonfektionierte Installationskabel (VIK) sind ein- oder beidseitig mit Steckern bestückte LWL-Kabel, die unter höchsten Qualitätsansprüchen in manueller Einzelfertigung bei METZ CONNECT in Blumberg hergestellt werden. In Kombination mit Breakoutkabeln (BO) sind sie für Einsätze im Innen- und Aussenbereich geeignet.

Die VIKs werden häufig in Kombination mit den OpDAT Patchfeldern (Typ PF, PA, fix, slide) eingesetzt. Sie ermöglichen eine schnelle und einfach zu installierende Punkt-zu-Punkt-Verbindung. Damit werden Installationszeit und Kosten gegenüber einer Installation mit Spleißen und Pigtails oder einer Verkabelung mit einzelnen Patchcords erheblich reduziert.



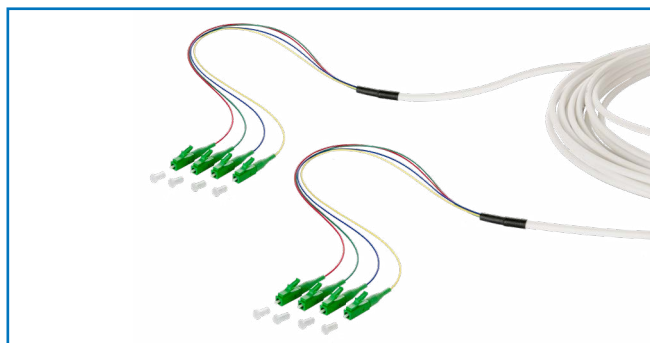
Bitte beachten Sie:

Die VIKs werden speziell nach Ihren Wünschen gefertigt. Umtausch oder Rücknahme sind daher ausgeschlossen. Technisch sind nicht alle Kombinationsmöglichkeiten realisierbar. Verwenden Sie unseren Kabelkonfigurator, den Sie auf unserer Homepage www.metz-connect.com finden. Damit können Sie diese VIKs und weitere Varianten individuell nach Ihren Wünschen konfigurieren und direkt bestellen.



Bestellinformationen

OpDAT VIK mit Mini-Breakoutkabel Compact

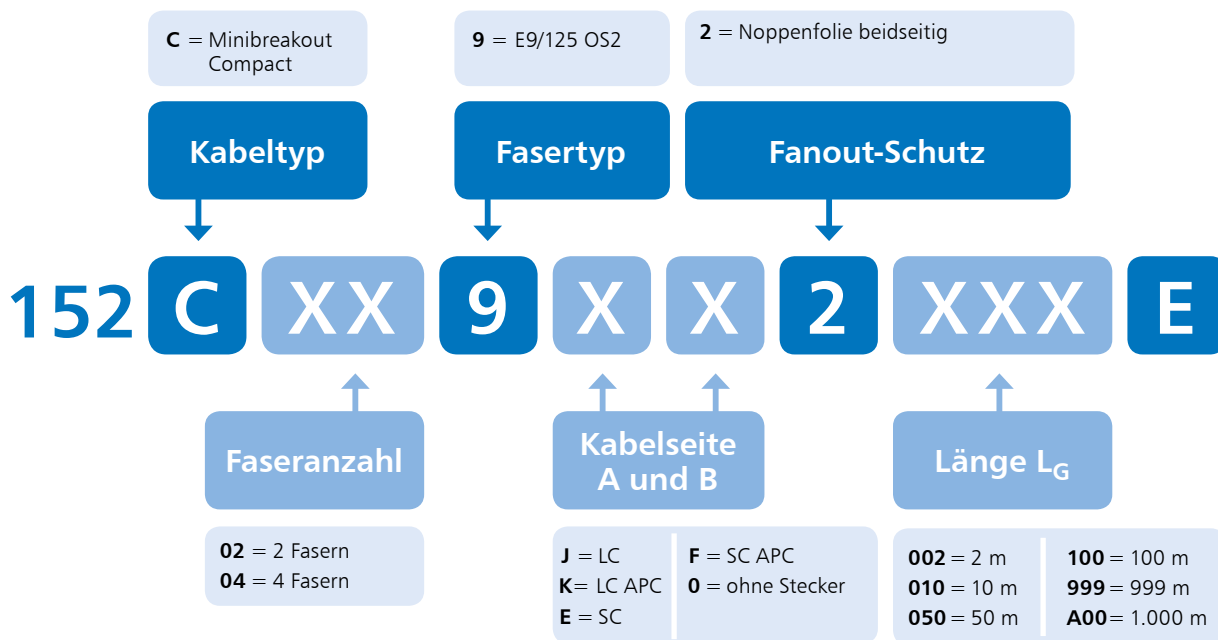


Produktbeschreibung

Vorkonfektionierte Installationskabel (VIK) sind ein- oder beidseitig mit Steckern bestückte LWL-Kabel, die unter höchsten Qualitätsansprüchen in manuellerzelfertigung hergestellt werden.

In Kombination mit Mini-Breakoutkabeln Compact (MBO C) sind sie für Einsätze im Innenbereich, speziell für Fiber-in-the-Home-Anwendungen geeignet.

Die VIKs werden häufig in Kombination mit den OpDAT Anschlussdosen eingesetzt. Sie ermöglichen eine schnelle und einfach zu installierende Punkt-zu-Punkt-Verbindung, z. B. von der Wohnung in den Technikraum.



Bitte beachten Sie:

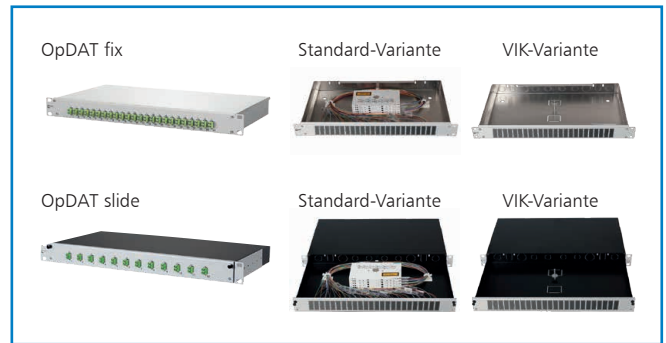
Die VIKs werden speziell nach Ihren Wünschen gefertigt. Umtausch oder Rücknahme sind daher ausgeschlossen. Technisch sind nicht alle Kombinationsmöglichkeiten realisierbar.

Verwenden Sie unseren Kabelkonfigurator, den Sie auf unserer Homepage www.metz-connect.com finden. Damit können Sie diese VIKs und weitere Varianten individuell nach Ihren Wünschen konfigurieren und direkt bestellen.



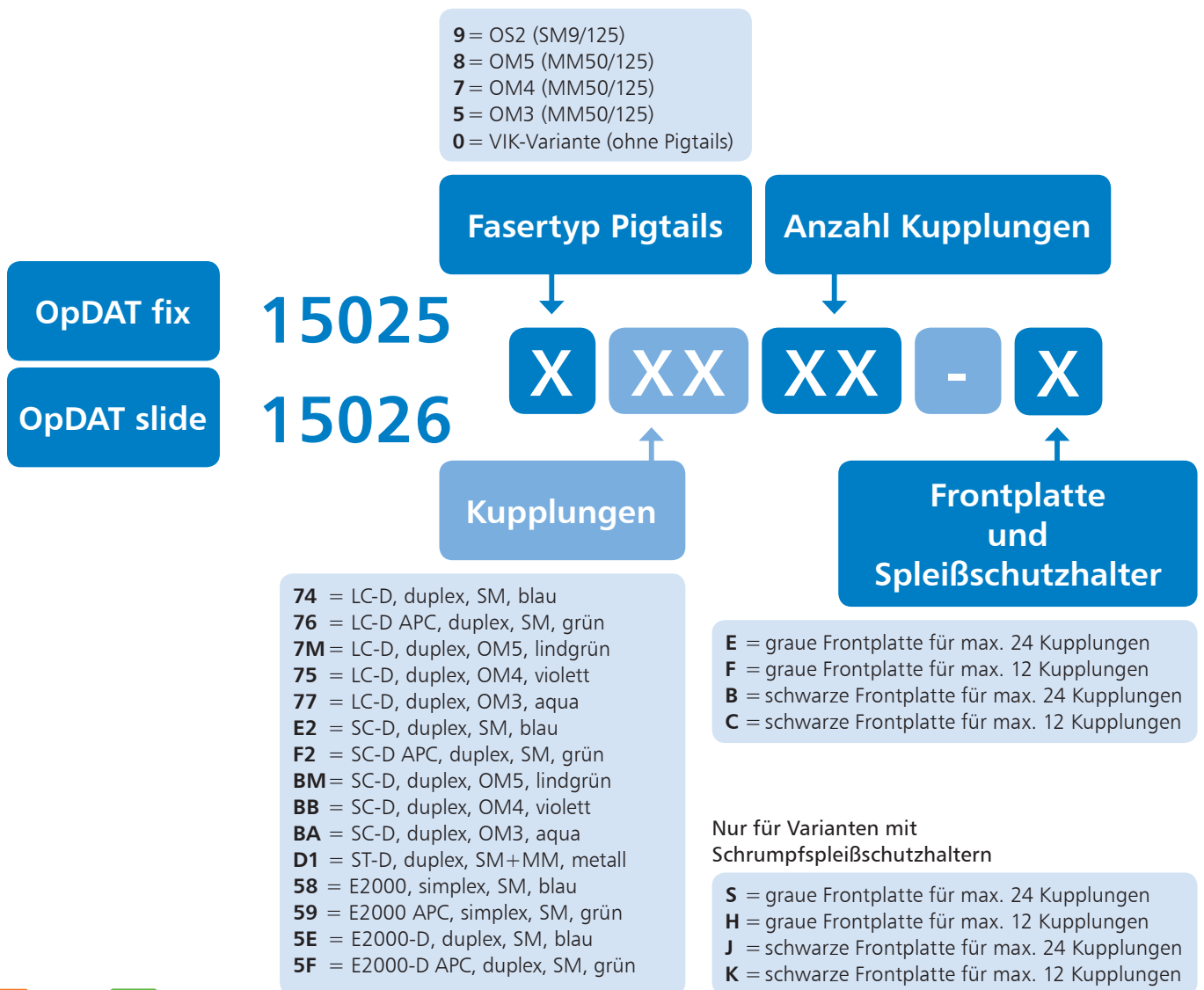
Bestellinformationen

OpDAT fix / OpDAT slide



Produktbeschreibung

- LWL-Patchfelder für 19-Zoll-Technik, 1 Höheneinheit (HE)
- Servicefreundliche Montage durch abnehmbare Abdeckung bzw. ausziehbare Schublade
- Leichte Konstruktion mit Frontplatte aus Stahlblech
- Frontplatten in grau (RAL 7035) oder schwarz (RAL 9005) erhältlich
- Alle Frontplatten sind mit 12 oder 24 Ausbrüchen für Kupplungen verfügbar. Nicht belegte Ausbrüche in der Frontplatte sind mit Blindstopfen verschlossen.
- Erhältlich mit folgenden Kupplungen: LC, SC, E2000 und ST in Duplex-Ausführung. Alle Kupplungen mit Keramik-Hülsen. **Weitere Typen siehe PF-Konfigurator.**
- Die Pigtails sind erhältlich mit Fasertypen OM3, OM4, OM5 und OS2. Alle Pigtails werden vor dem Stecken in die Kupplungen nochmals geprüft und gereinigt nach IEC 61300-3-35

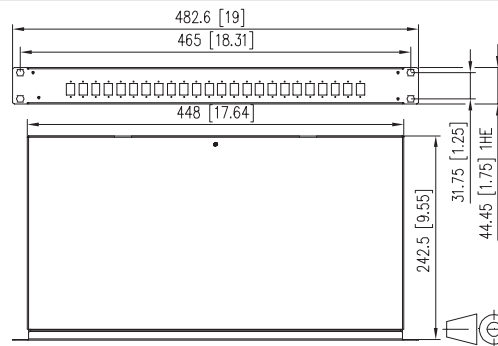




OpDAT fix LC-D VIK

- 19 Zoll, 1HE LWL-Patchfeld für Festeinbau
- bestückt mit LC-D-Kupplungen
- vorbereitet für den Einbau von vorkonfektionierten Installationskabeln (OpDAT VIK)
- leichte Aluminium-Konstruktion mit Stahlblech Frontplatte (grau oder schwarz)
- nicht belegte Ausbrüche mit Blindstopfen verschlossen
- abnehmbare Frontplatte zur einfachen Kupplungsmontage
- servicefreundliche, verschraubte Abdeckung
- mehrere Kabeleingangsmöglichkeiten rückseitig (Befestigung mit PG13,5, PG16 und PG21 bzw. M20 und M25)
- werkzeuglose Befestigung von vorkonfektionierten Installationskabeln (OpDAT VIK) in einem U-Ausschnitt
- Varianten: bestückt mit 6, 12 oder 24 LC-D Kupplungen jeweils blau (OS2), lindgrün (OM5), violett (OM4), aqua (OM3) oder 6, 12 oder 24 LC-D APC Kupplungen jeweils grün (OS2)

Maßzeichnung



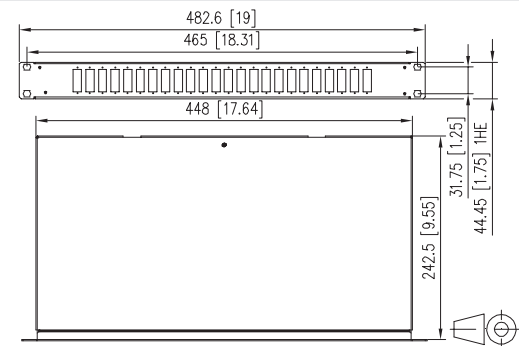
Art.-Nr.	Farbe	Merkmal 1	Merkmal 2
1502507612-E	grün	12xLC-D APC	VIK
1502507624-E	grün	24xLC-D APC	VIK
1502507412-E	blau	12xLC-D	VIK
1502507424-E	blau	24xLC-D	VIK
1502507M12-E	lindgrün	12xLC-D	VIK
1502507M24-E	lindgrün	24xLC-D	VIK
1502507512-E	violett	12xLC-D	VIK
1502507524-E	violett	24xLC-D	VIK
1502507712-E	aqua	12xLC-D	VIK
1502507724-E	aqua	24xLC-D	VIK



OpDAT fix SC-D VIK

- 19 Zoll, 1HE LWL-Patchfeld für Festeinbau
- bestückt mit SC-D-Kupplungen
- vorbereitet für den Einbau von vorkonfektionierten Installationskabeln (OpDAT VIK)
- leichte Aluminium-Konstruktion mit Stahlblech Frontplatte (grau oder schwarz)
- nicht belegte Ausbrüche mit Blindstopfen verschlossen
- abnehmbare Frontplatte zur einfachen Kupplungsmontage
- servicefreundliche, verschraubte Abdeckung
- mehrere Kabeleingangsmöglichkeiten rückseitig (Befestigung mit PG13,5, PG16 und PG21 bzw. M20 und M25)
- werkzeuglose Befestigung von vorkonfektionierten Installationskabeln (OpDAT VIK) in einem U-Ausschnitt
- Varianten: bestückt mit 6, 12 oder 24 SC-D Kupplungen jeweils blau (OS2), lindgrün (OM5), violett (OM4), aqua (OM3) oder 6, 12 oder 24 SC-D APC Kupplungen jeweils grün (OS2)

Maßzeichnung



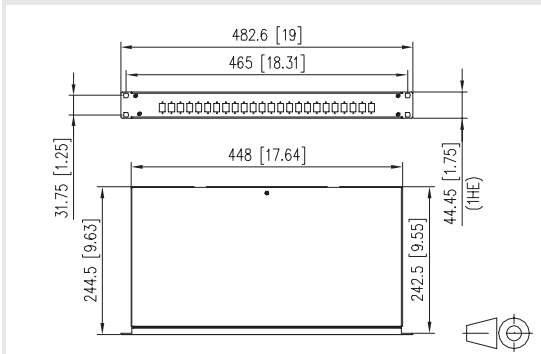
Art.-Nr.	Farbe	Merkmal 1	Merkmal 2
150250F212-E	grün	12xSC-D APC	VIK
150250F224-E	grün	24xSC-D APC	VIK
150250E212-E	blau	12xSC-D	VIK
150250E224-E	blau	24xSC-D	VIK
150250BM12-E	lindgrün	12xSC-D	VIK
150250BM24-E	lindgrün	24xSC-D	VIK
150250BB12-E	violett	12xSC-D	VIK
150250BB24-E	violett	24xSC-D	VIK
150250BA12-E	aqua	12xSC-D	VIK
150250BA24-E	aqua	24xSC-D	VIK



OpDAT fix E2000-D VIK

- 19 Zoll, 1HE LWL-Patchfeld für Festeinbau
- bestückt mit E2000-D Kupplungen
- vorbereitet für den Einbau von vorkonfektionierten Installationskabeln (OpDAT VIK)
- leichte Aluminium-Konstruktion mit Stahlblech Frontplatte (grau oder schwarz)
- nicht belegte Ausbrüche mit Blindstopfen verschlossen
- abnehmbare Frontplatte zur einfachen Kupplungsmontage
- servicefreundliche, verschraubte Abdeckung
- mehrere Kabeleingangsmöglichkeiten rückseitig (Befestigung mit PG13,5, PG16 und PG21 bzw. M20 und M25)
- werkzeuglose Befestigung von vorkonfektionierten Installationskabeln (OpDAT VIK) in einem U-Ausschnitt
- Varianten: bestückt mit 12 oder 24 E2000-D Kupplungen jeweils blau (OS2) oder E2000-D APC Kupplungen jeweils grün (OS2)

Maßzeichnung



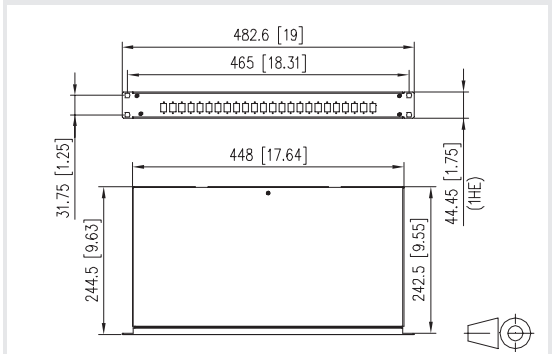
Art.-Nr.	Farbe	Merkmal 1	Merkmal 2
1502505F12-E	grün	12xE2000-D APC	VIK
1502505F24-E	grün	24xE2000-D APC	VIK
1502505E12-E	blau	12xE2000-D UPC	VIK
1502505E24-E	blau	24xE2000-D UPC	VIK



OpDAT fix E2000-S VIK

- 19 Zoll, 1HE LWL-Patchfeld für Festeinbau
- bestückt mit E2000 Kupplungen
- vorbereitet für den Einbau von vorkonfektionierten Installationskabeln (OpDAT VIK)
- leichte Aluminium-Konstruktion mit Stahlblech Frontplatte (grau oder schwarz)
- nicht belegte Ausbrüche mit Blindstopfen verschlossen
- abnehmbare Frontplatte zur einfachen Kupplungsmontage
- servicefreundliche, verschraubte Abdeckung
- mehrere Kabeleingangsmöglichkeiten rückseitig (Befestigung mit PG13,5, PG16 und PG21 bzw. M20 und M25)
- werkzeuglose Befestigung von vorkonfektionierten Installationskabeln (OpDAT VIK) in einem U-Ausschnitt
- Varianten: bestückt mit 6, 12 oder 24 E2000 Kupplungen jeweils blau (OS2), lindgrün (OM5), erikaviolett (OM4), aqua (OM3) oder E2000 APC Kupplungen jeweils grün (OS2)

Maßzeichnung



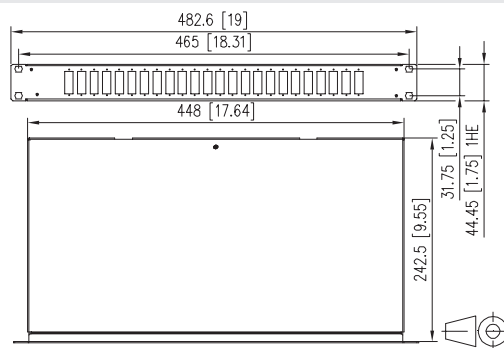
Art.-Nr.	Farbe	Merkmal 1	Merkmal 2
1502505912-E	grün	12xE2000 APC	VIK
1502505924-E	grün	24xE2000 APC	VIK
1502505812-E	blau	12xE2000 UPC	VIK
1502505824-E	blau	24xE2000 UPC	VIK



OpDAT fix ST-D VIK

- 19 Zoll, 1HE LWL-Patchfeld für Festeinbau
- bestückt mit ST-D-Kupplungen
- vorbereitet für den Einbau von vorkonfektionierten Installationskabeln (OpDAT VIK)
- leichte Aluminium-Konstruktion mit Stahlblech Frontplatte (grau oder schwarz)
- nicht belegte Ausbrüche mit Blindstopfen verschlossen
- abnehmbare Frontplatte zur einfachen Kupplungsmontage
- servicefreundliche, verschraubte Abdeckung
- mehrere Kabeingangsmöglichkeiten rückseitig (Befestigung mit PG13,5, PG16 und PG21 bzw. M20 und M25)
- werkzeuglose Befestigung von vorkonfektionierten Installationskabeln (OpDAT VIK) in einem U-Ausschnitt
- Varianten: bestückt mit 6, 12 oder 24 ST-D Kupplungen jeweils metallisch (SM+MM)

Maßzeichnung



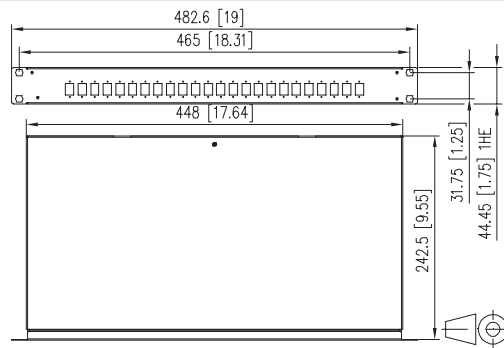
Art.-Nr.	Farbe	Merkmal 1	Merkmal 2
150250D106-E	metallisch	6xST-D	VIK
150250D112-E	metallisch	12xST-D	VIK
150250D124-E	metallisch	24xST-D	VIK



OpDAT fix LC-D splice

- 19 Zoll, 1HE LWL-Patchfeld für Festeinbau
- bestückt mit LC-D-Kupplungen und LC-Pigtails
- Pigtails mit Kompaktader \varnothing 0,9 mm, 12 Farben, Sekundär- und Primärcoating gleichgefärbt, Länge 2,0 m
- Pigtails in Standardspleißkassette mit Crimpspleißhaltern eingelegt und abgesetzt
- Pigtails gereinigt und in Kupplungen eingesteckt
- leichte Aluminium-Konstruktion mit Stahlblech Frontplatte (grau oder schwarz)
- nicht belegte Ausbrüche mit Blindstopfen verschlossen
- abnehmbare Frontplatte zur einfachen Adaptermontage
- servicefreundliche, verschraubte Abdeckung
- mehrere Kabeleingangsmöglichkeiten rückseitig (Befestigung mit PG13,5, PG16 und PG21 bzw. M20 und M25)
- eine Kabeleinführung PG16 ist beigelegt
- Varianten: bestückt mit 6, 12 oder 24 LC-D Kupplungen und Pigtails jeweils blau (OS2), lindgrün (OM5), violett (OM4), aqua (OM3) oder 6, 12 oder 24 LC-D APC Kupplungen und Pigtails jeweils grün (OS2)

Maßzeichnung



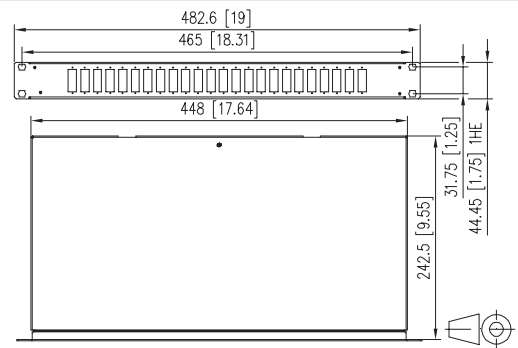
Art.-Nr.	Farbe	Merkmal 1	Merkmal 2
1502597612-E	grün	12xLC-D APC	9/125 (OS2)
1502597624-E	grün	24xLC-D APC	9/125 (OS2)
1502597412-E	blau	12xLC-D	9/125 (OS2)
1502597424-E	blau	24xLC-D	9/125 (OS2)
1502587M12-E	lindgrün	12xLC-D	50/125 (OM5)
1502587M24-E	lindgrün	24xLC-D	50/125 (OM5)
1502577512-E	violett	12xLC-D	50/125 (OM4)
1502577524-E	violett	24xLC-D	50/125 (OM4)
1502557712-E	aqua	12xLC-D	50/125 (OM3)
1502557724-E	aqua	24xLC-D	50/125 (OM3)



OpDAT fix SC-D splice

- 19 Zoll, 1HE LWL-Patchfeld für Festeinbau
- bestückt mit SC-D-Kupplungen mit SC-Pigtails
- Pigtails mit Kompaktader \varnothing 0,9 mm, 12 Farben, Sekundär- und Primärcoating gleichgefärbt, Länge 2,0 m
- Pigtails in Standardspleißkassette mit Crimpspleißhaltern eingelegt und abgesetzt
- Pigtails gereinigt und in Kupplungen eingesteckt
- leichte Aluminium-Konstruktion mit Stahlblech Frontplatte (grau oder schwarz)
- nicht belegte Ausbrüche mit Blindstopfen verschlossen
- abnehmbare Frontplatte zur einfachen Kupplungsmontage
- servicefreundliche, verschraubte Abdeckung
- mehrere Kabeleingangsmöglichkeiten rückseitig (Befestigung mit PG13,5, PG16 und PG21 bzw. M20 und M25)
- eine Kabeleinführung PG16 ist beigelegt
- Varianten: bestückt mit 6, 12 oder 24 SC-D Kupplungen und Pigtails jeweils blau (OS2), lindgrün (OM5), violett (OM4), aqua (OM3) oder 6, 12 oder 24 SC-D APC Kupplungen und Pigtails jeweils grün (OS2)

Maßzeichnung



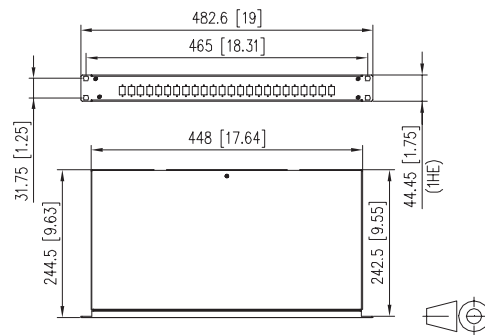
Art.-Nr.	Farbe	Merkmal 1	Merkmal 2
150259F212-E	grün	12xSC-D APC	9/125 (OS2)
150259F224-E	grün	24xSC-D APC	9/125 (OS2)
150259E212-E	blau	12xSC-D	9/125 (OS2)
150259E224-E	blau	24xSC-D	9/125 (OS2)
150258BM12-E	lindgrün	12xSC-D	50/125 (OM5)
150258BM24-E	lindgrün	24xSC-D	50/125 (OM5)
150257BB12-E	violett	12xSC-D	50/125 (OM4)
150257BB24-E	violett	24xSC-D	50/125 (OM4)
150255BA12-E	aqua	12xSC-D	50/125 (OM3)
150255BA24-E	aqua	24xSC-D	50/125 (OM3)



OpDAT fix E2000-D splice

- 19 Zoll, 1HE LWL-Patchfeld für Festeinbau
 - bestückt mit E2000-D-Kupplungen und E2000-Pigtails
 - Pigtails mit Kompaktader \varnothing 0,9 mm, 12 Farben, Sekundär- und Primärcoating gleichgefärbt, Länge 2,0 m
 - Pigtails in Standardspleißkassette mit Crimpspleißhaltern eingelegt und abgesetzt
 - Pigtails gereinigt und in Kupplungen eingesteckt
 - leichte Aluminium-Konstruktion mit Stahlblech Frontplatte (grau oder schwarz)
 - nicht belegte Ausbrüche mit Blindstopfen verschlossen
 - abnehmbare Frontplatte zur einfachen Kupplungsmontage
 - servicefreundliche, verschraubte Abdeckung
 - mehrere Kabeingangsmöglichkeiten rückseitig (Befestigung mit PG13,5, PG16 und PG21 bzw. M20 und M25)
 - eine Kabeinführung PG16 ist beigelegt
- Varianten: bestückt mit 12 oder 24 E2000-D Kupplungen und Pigtails jeweils blau (OS2) oder E2000-D APC Kupplungen und Pigtails jeweils grün (OS2)

Maßzeichnung



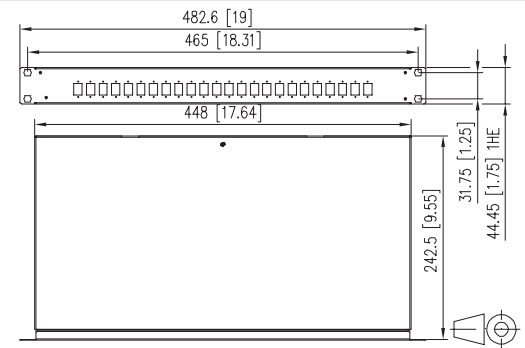
Art.-Nr.	Farbe	Merkmal 1	Merkmal 2
1502595F12-E	grün	12xE2000-D APC	9/125 (OS2)
1502595F24-E	grün	24xE2000-D APC	9/125 (OS2)
1502595E12-E	blau	12xE2000-D UPC	9/125 (OS2)
1502595E24-E	blau	24xE2000-D UPC	9/125 (OS2)



OpDAT fix E2000-S splice

- 19 Zoll, 1HE LWL-Patchfeld für Festeinbau
 - bestückt mit E2000-Kupplungen und E2000-Pigtails
 - Pigtails mit Kompaktader \varnothing 0,9 mm, 12 Farben, Sekundär- und Primärcoating gleichgefärbt, Länge 2,0 m
 - Pigtails in Standardspleißkassette mit Crimpspleißhaltern eingelegt und abgesetzt
 - Pigtails gereinigt und in Kupplungen eingesteckt
 - leichte Aluminium-Konstruktion mit Stahlblech Frontplatte (grau oder schwarz)
 - nicht belegte Ausbrüche mit Blindstopfen verschlossen
 - abnehmbare Frontplatte zur einfachen Kupplungsmontage
 - servicefreundliche, verschraubte Abdeckung
 - mehrere Kabeingangsmöglichkeiten rückseitig (Befestigung mit PG13,5, PG16 und PG21 bzw. M20 und M25)
 - eine Kabeinführung PG16 ist beigelegt
- Varianten: bestückt mit 12 oder 24 E2000 Kupplungen und Pigtails jeweils blau (OS2) oder E2000 APC Kupplungen und Pigtails jeweils grün (OS2)

Maßzeichnung



Art.-Nr.	Farbe	Merkmal 1	Merkmal 2
1502595912-E	grün	12xE2000 APC	9/125 (OS2)
1502595924-E	grün	24xE2000 APC	9/125 (OS2)
1502595812-E	blau	12xE2000 UPC	9/125 (OS2)
1502595824-E	blau	24xE2000 UPC	9/125 (OS2)

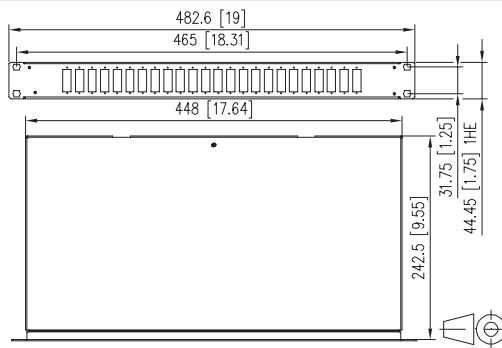


OpDAT fix ST-D splice

- 19 Zoll, 1HE LWL-Patchfeld für Festeinbau
- bestückt mit ST-D-Kupplungen und ST-Pigtails
- Pigtails mit Kompaktader \varnothing 0,9 mm, 12 Farben, Sekundär- und Primärcoating gleichgefärbt, Länge 2,0 m
- Pigtails in Standardspleißkassette mit Crimpspleißhaltern eingelegt und abgesetzt
- Pigtails gereinigt und in Kupplungen eingesteckt
- leichte Aluminium-Konstruktion mit Stahlblech Frontplatte (grau oder schwarz)
- nicht belegte Ausbrüche mit Blindstopfen verschlossen
- abnehmbare Frontplatte zur einfachen Kupplungsmontage
- servicefreundliche, verschraubte Abdeckung
- mehrere Kabeleingangsmöglichkeiten rückseitig (Befestigung mit PG13,5, PG16 und PG21 bzw. M20 und M25)
- eine Kabeleinführung PG16 ist beigelegt

- Varianten: bestückt mit 6, 12 oder 24 ST-D Kupplungen und Pigtails jeweils metallisch (OS2, OM4 oder OM3)

Maßzeichnung



Art.-Nr.	Farbe	Merkmal 1	Merkmal 2
150259D112-E	metallisch	12xST-D	9/125 (OS2)
150259D124-E	metallisch	24xST-D	9/125 (OS2)
150257D112-E	metallisch	12xST-D	50/125 (OM4)
150257D124-E	metallisch	24xST-D	50/125 (OM4)
150255D112-E	metallisch	12xST-D	50/125 (OM3)
150255D124-E	metallisch	24xST-D	50/125 (OM3)

Passendes Zubehör zu OpDAT fix unbestückt

	Seite
Pigtails	ab 135
bestückte Spleißkassetten	142/143
Patchkabel LWL	145-147
Kupplungen	ab 149
Crimpspleißschutz	160
Schrumpfspleißschutz	161
Spleißkassetten leer	162



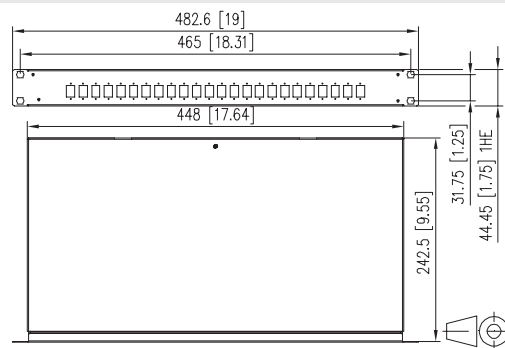
OpDAT fix unbestückt

- 19 Zoll, 1HE LWL-Patchfeld für Festeinbau
- unbestückt
- leichte Aluminium-Konstruktion mit Stahlblech Frontplatte (grau oder schwarz)
- abnehmbare Frontplatte zur einfachen Adaptermontage
- servicefreundliche, verschraubte Abdeckung
- mehrere Kabeleingangsmöglichkeiten rückseitig (Befestigung mit PG13,5, PG16 und PG21 bzw. M20 und M25)

Varianten
24x LC-D
24x SC-D
24x E2000-D

Ausbrüche passend
LC-D, SC-S, E2000-S
SC-D, LC-Q, ST-D
E2000-D

Maßzeichnung



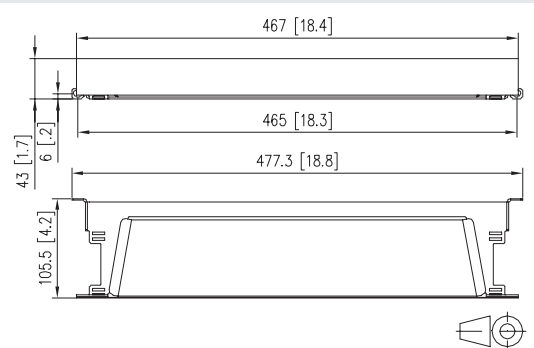
Art.-Nr.	Farbe	Merkmal 1	Merkmal 2
1502507300-E	grau	für 24xLC-D/SC/ E2000	unbestückt
150250B200-E	grau	für 24xSC-D/ LC-Q/ST-D	unbestückt
1502505F00-E	grau	für E2000-D	unbestückt

Patchkabel-Ablage für OpDAT PF/fix Patchfelder

- OpDAT Patchkabel-Ablage zur organisierten Führung und Ablage von LWL-Patchkabeln
- geeignet für alle fest eingebauten OpDAT Patchfelder mit 1HE
- Stahlblech pulverbeschichtet
- leicht zugänglicher Patchbereich auch bei dichter Beschaltung
- leicht zu montieren und demontieren
- frei beschriftbare Front
- schnelle und einfache Fixierung der Patchkabelbündel durch 2 Klettbandverschlüsse
- Befestigungsmaß 465 mm

- Varianten: schwarz oder grau

Maßzeichnung



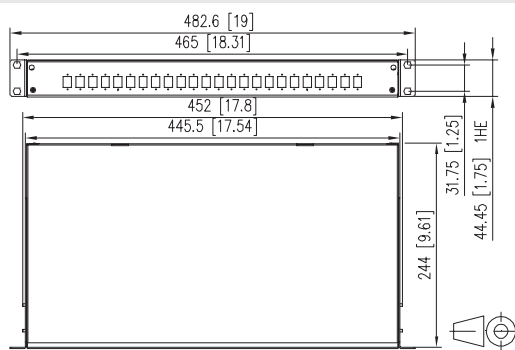
Art.-Nr.	Farbe	Merkmal 1	Merkmal 2
1502500000-E	grau		
1502500000-B	schwarz		



OpDAT slide LC-D splice

- 19 Zoll, 1HE LWL-Patchfeld ausziehbarer Spleißablage/ Frontblende (grau oder schwarz)
 - bestückt mit LC-D-Kupplungen und LC-Pigtails
 - Pigtails mit Kompaktader \varnothing 0,9 mm, 12 Farben, Sekundär- und Primärcoating gleichgefärbt, Länge 2,0 m
 - Pigtails in Standardspleißkassette mit Crimpspleißhaltern eingelegt und abgesetzt
 - Pigtails gereinigt und in Kupplungen eingesteckt
 - Auszug zur besseren Montage abkipp- und komplett herausnehmbar (Auszugsstop)
 - nicht belegte Ausbrüche mit Blindstopfen verschlossen
 - mehrere Kabeingangsmöglichkeiten rückseitig (Befestigung mit PG13,5, PG16 und PG21 bzw. M20 und M25)
 - eine Kabeleinführung PG16 ist beigelegt
-
- Varianten: bestückt mit 6, 12 oder 24 LC-D Kupplungen und Pigtails jeweils blau (OS2), lindgrün (OM5), violett (OM4), aqua (OM3) oder 6, 12 oder 24 LC-D APC Kupplungen und Pigtails jeweils grün (OS2)

Maßzeichnung



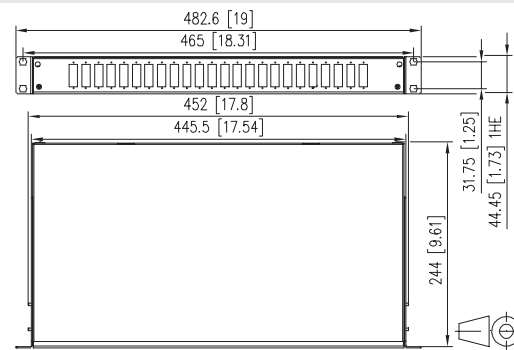
Art.-Nr.	Farbe	Merkmal 1	Merkmal 2
1502697612-E	grün	12xLC-D APC	9/125 (OS2)
1502697624-E	grün	24xLC-D APC	9/125 (OS2)
1502697412-E	blau	12xLC-D	9/125 (OS2)
1502697424-E	blau	24xLC-D	9/125 (OS2)
1502687M12-E	lindgrün	12xLC-D	50/125 (OM5)
1502687M24-E	lindgrün	24xLC-D	50/125 (OM5)
1502677512-E	violett	12xLC-D	50/125 (OM4)
1502677524-E	violett	24xLC-D	50/125 (OM4)
1502657712-E	aqua	12xLC-D	50/125 (OM3)
1502657724-E	aqua	24xLC-D	50/125 (OM3)



OpDAT slide SC-D splice

- 19 Zoll, 1HE LWL-Patchfeld ausziehbarer Spleißablage/ Frontblende (grau oder schwarz)
 - bestückt mit SC-D-Kupplungen und SC-Pigtails
 - Pigtails mit Kompaktader \varnothing 0,9 mm, 12 Farben, Sekundär- und Primärcoating gleichgefärbt, Länge 2,0 m
 - Pigtails in Standardspleißkassette mit Crimpspleißhaltern eingelegt und abgesetzt
 - Pigtails gereinigt und in Kupplungen eingesteckt
 - Auszug zur besseren Montage abkipp- und komplett herausnehmbar (Auszugsstop)
 - nicht belegte Ausbrüche mit Blindstopfen verschlossen
 - mehrere Kabeingangsmöglichkeiten rückseitig (Befestigung mit PG13,5, PG16 und PG21 bzw. M20 und M25)
 - eine Kabeleinführung PG16 ist beigelegt
-
- Varianten: bestückt mit 6, 12 oder 24 SC-D Kupplungen und Pigtails jeweils blau (OS2), lindgrün (OM5), violett (OM4), aqua (OM3) oder 6, 12 oder 24 SC-D APC Kupplungen und Pigtails jeweils grün (OS2)

Maßzeichnung



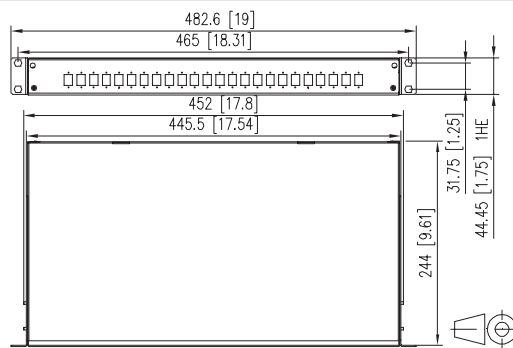
Art.-Nr.	Farbe	Merkmal 1	Merkmal 2
150269F212-E	grün	12xSC-D APC	9/125 (OS2)
150269F224-E	grün	24xSC-D APC	9/125 (OS2)
150269E212-E	blau	12xSC-D	9/125 (OS2)
150269E224-E	blau	24xSC-D	9/125 (OS2)
150268BM12-E	lindgrün	12xSC-D	50/125 (OM5)
150268BM24-E	lindgrün	24xSC-D	50/125 (OM5)
150267BB12-E	violett	12xSC-D	50/125 (OM4)
150267BB24-E	violett	24xSC-D	50/125 (OM4)
150265BA12-E	aqua	12xSC-D	50/125 (OM3)
150265BA24-E	aqua	24xSC-D	50/125 (OM3)



OpDAT slide E2000-D splice

- 19 Zoll, 1HE LWL-Patchfeld ausziehbarer Spleißablage/ Frontblende (grau oder schwarz)
 - bestückt mit E2000-D-Kupplungen und E2000-Pigtails
 - Pigtails mit Kompaktader \varnothing 0,9 mm, 12 Farben, Sekundär- und Primärcoating gleichgefärbt, Länge 2,0 m
 - Pigtails in Standardspleißkassette mit Crimpspleißhaltern eingelegt und abgesetzt
 - Pigtails gereinigt und in Kupplungen eingesteckt
 - Auszug zur besseren Montage abkipp- und komplett herausnehmbar (Auszugsstopp)
 - nicht belegte Ausbrüche mit Blindstopfen verschlossen
 - mehrere Kabeleingangsmöglichkeiten rückseitig (Befestigung mit PG13,5, PG16 und PG21 bzw. M20 und M25)
 - eine Kabeleinführung PG16 ist beigelegt
- Varianten: bestückt mit 12 oder 24 E2000-D Kupplungen und Pigtails jeweils blau (OS2) oder 12 oder 24 E2000-D APC Kupplungen und Pigtails jeweils grün (OS2)

Maßzeichnung



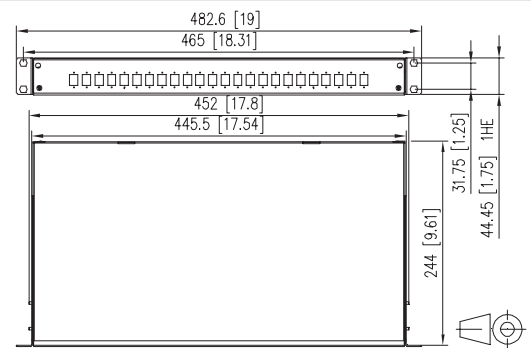
Art.-Nr.	Farbe	Merkmal 1	Merkmal 2
1502695F12-E	grün	12xE2000-D APC	9/125 (OS2)
1502695F24-E	grün	24xE2000-D APC	9/125 (OS2)
1502695E12-E	blau	12xE2000-D UPC	9/125 (OS2)
1502695E24-E	blau	24xE2000-D UPC	9/125 (OS2)



OpDAT slide E2000-S splice

- 19 Zoll, 1HE LWL-Patchfeld ausziehbarer Spleißablage/ Frontblende (grau oder schwarz)
 - bestückt mit E2000-Kupplungen und E2000-Pigtails
 - Pigtails mit Kompaktader \varnothing 0,9 mm, 12 Farben, Sekundär- und Primärcoating gleichgefärbt, Länge 2,0 m
 - Pigtails in Standardspleißkassette mit Crimpspleißhaltern eingelegt und abgesetzt
 - Pigtails gereinigt und in Kupplungen eingesteckt
 - Auszug zur besseren Montage abkipp- und komplett herausnehmbar (Auszugsstopp)
 - nicht belegte Ausbrüche mit Blindstopfen verschlossen
 - mehrere Kabeleingangsmöglichkeiten rückseitig (Befestigung mit PG13,5, PG16 und PG21 bzw. M20 und M25)
 - eine Kabeleinführung PG16 ist beigelegt
- Varianten: bestückt mit 12 oder 24 E2000 Kupplungen und Pigtails jeweils blau (OS2) oder 12 oder 24 E2000 APC Kupplungen und Pigtails jeweils grün (OS2)

Maßzeichnung



Art.-Nr.	Farbe	Merkmal 1	Merkmal 2
1502695912-E	grün	12xE2000 APC	9/125 (OS2)
1502695924-E	grün	24xE2000 APC	9/125 (OS2)
1502695812-E	blau	12xE2000 UPC	9/125 (OS2)
1502695824-E	blau	24xE2000 UPC	9/125 (OS2)

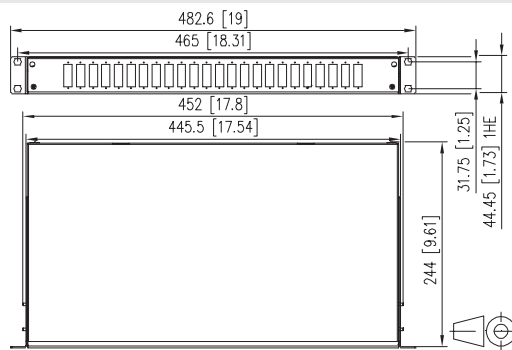


OpDAT slide ST-D splice

- 19 Zoll, 1HE LWL-Patchfeld ausziehbarer Spleißablage/ Frontblende (grau oder schwarz)
- bestückt mit ST-D-Kupplungen und ST-Pigtails
- Pigtails mit Kompaktader \varnothing 0,9 mm, 12 Farben, Sekundär- und Primärcoating gleichgefärbt, Länge 2,0 m
- Pigtails in Standardspleißkassette mit Crimpspleißhaltern eingelegt und abgesetzt
- Pigtails gereinigt und in Kupplungen eingesteckt
- Auszug zur besseren Montage abkipp- und komplett herausnehmbar (Auszugsstop)
- nicht belegte Ausbrüche mit Blindstopfen verschlossen
- mehrere Kabeleingangsmöglichkeiten rückseitig (Befestigung mit PG13,5, PG16 und PG21 bzw. M20 und M25)
- eine Kabeleinführung PG16 ist beigelegt

- Varianten: bestückt mit 6, 12 oder 24 ST-D Kupplungen und Pigtails jeweils metallisch (OS2, OM4 oder OM3)

Maßzeichnung



Art.-Nr.	Farbe	Merkmal 1	Merkmal 2
150269D112-E	metallisch	12xST-D	9/125 (OS2)
150269D124-E	metallisch	24xST-D	9/125 (OS2)
150267D112-E	metallisch	12xST-D	50/125 (OM4)
150267D124-E	metallisch	24xST-D	50/125 (OM4)
150265D112-E	metallisch	12xST-D	50/125 (OM3)
150265D124-E	metallisch	24xST-D	50/125 (OM3)

Passendes Zubehör zu OpDAT fix unbestückt

Pigtails	Seite ab 135
bestückte Spleißkassetten	142/143
Patchkabel LWL	145-147
Kupplungen	ab 149
Crimpspleißschutz	160
Schrumpfspleißschutz	161
Spleißkassetten leer	162



OpDAT slide unbestückt

- 19 Zoll, 1HE LWL-Patchfeld mit ausziehbarer Spleißablage/ Frontblende (grau oder schwarz)
- Auszug zur besseren Montage abkipp- und komplett herausnehmbar (Auszugsstop)
- unbestückt
- mehrere Kabeleingangsmöglichkeiten rückseitig (Befestigung mit PG13,5, PG16 und PG21 bzw. M20 und M25)

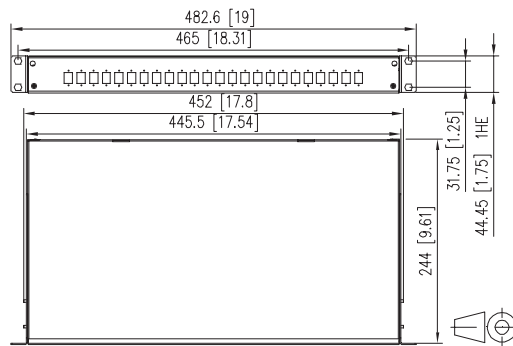
Varianten:

24x LC-D
24x SC-D
24x E2000-D

Ausbrüche passend

LC-D, SC-S, E2000-S
SC-D, LC-Q, ST-D, SC-D/ST-D
E2000-D

Maßzeichnung



Art.-Nr.	Farbe	Merkmal 1	Merkmal 2
1502607300-E	metallisch	24 Port unbestückt	für 24xLC-D/SC/E2000
1502608200-E	metallisch	24 Port unbestückt	für 24xSC-D/LC-Q/ST-D/SC-D+ST-D
1502605F00-E	metallisch	24 Port unbestückt	für 24xE2000-D

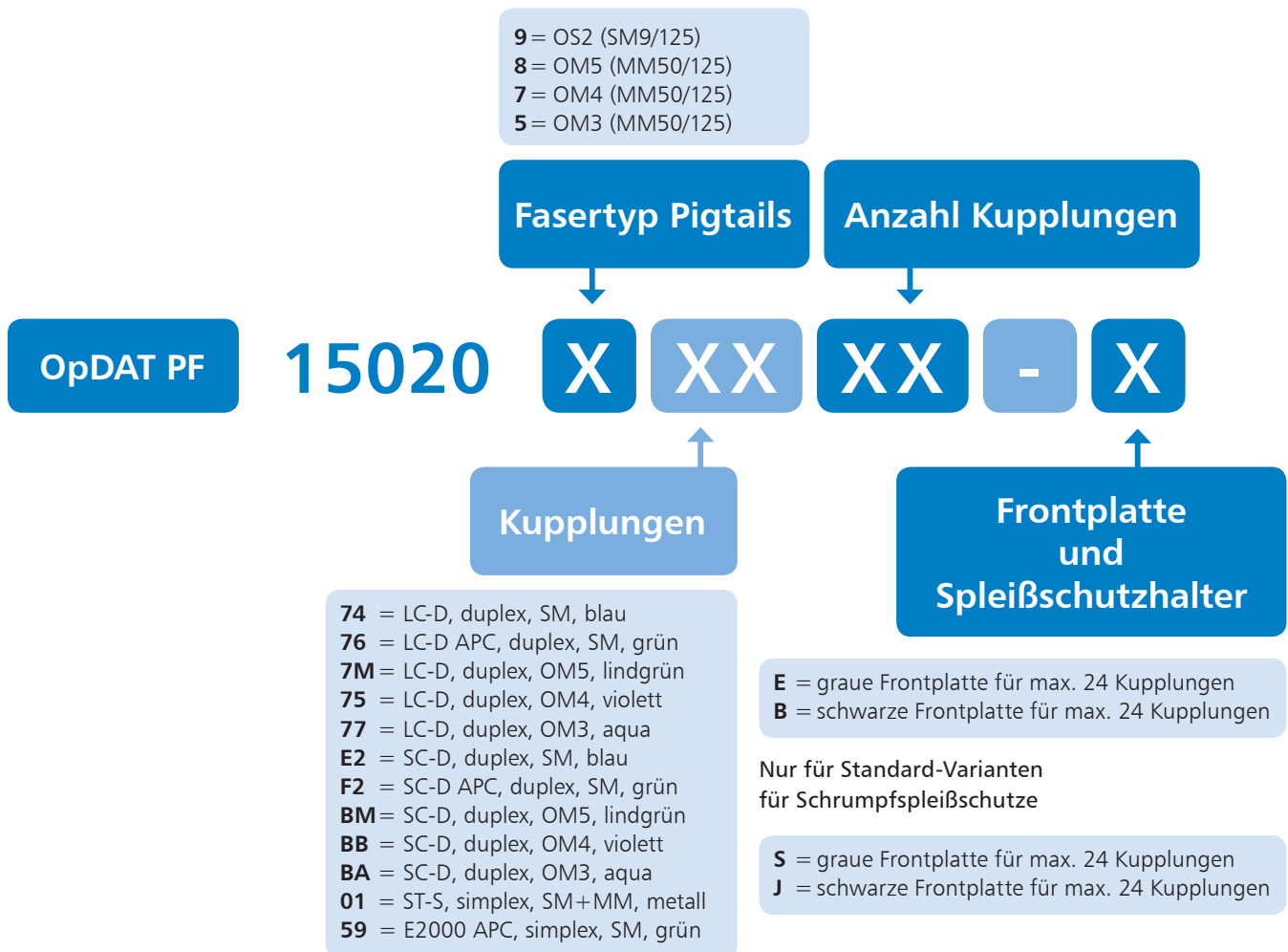
Bestellinformationen

OpDAT PF



Produktbeschreibung

- LWL-Patchfeld für 19-Zoll-Technik, 1 Höheneinheit (HE)
- Servicefreundliche Montage und Beschaltung
- Leichte Konstruktion mit Frontplatte und Gehäuse aus Aluminium
- Frontplatten in grau (RAL 7035) oder schwarz (RAL 9005) eloxiert erhältlich
- Frontplatten mit Beschriftungsfeldern
- Nicht belegte Ausbrüche in der Frontplatte sind mit Blindstopfen verschlossen
- Erhältlich mit folgenden Kupplungen:
LC, SC in Duplex-Ausführung, E2000 in Simplex-Ausführung. Alle Kupplungen mit Keramik-Hülsen.
- **Weitere Typen siehe PF-Konfigurator.**
- Die Pigtails sind erhältlich mit Fasertypen OM3, OM4, OM5 und OS2, alle Pigtails werden vor dem Stecken in die Kupplungen nochmals geprüft und gereinigt nach IEC 61300-3-35
- Alle Standard-Patchfelder sind mit Haltern für Crimpspleiß- oder Schumpfspleißschutze verfügbar
- In der Rückwand sind 10 Kabeleinführungen möglich: 4x PG13,5, 2x PG16/M20, 2x PG21/M25, U-Ausschnitte für VIKse

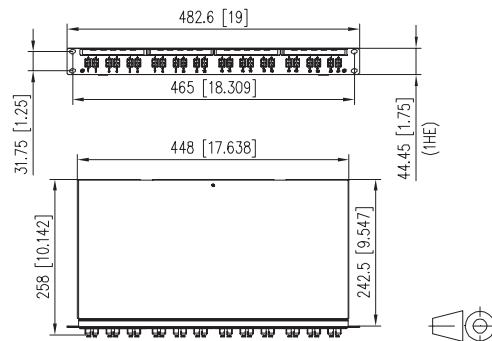




OpDAT PF LC-D VIK

- 19 Zoll, 1HE LWL-Patchfeld für Festeinbau
 - bestückt mit LC-D-Kupplungen
 - vorbereitet für den Einbau von vorkonfektionierten Installationskabeln (OpDAT VIK)
 - leichte Konstruktion mit Frontplatte (grau oder schwarz) und Gehäuse aus Aluminium
 - nicht belegte Ausbrüche mit Blindstopfen verschlossen
 - abnehmbare Frontplatte zur einfachen Adaptermontage
 - in der Rückwand befinden sich 10 Kabeleinführungsmöglichkeiten zur Aufnahme von 4xPG13,5-, 2x PG16/M20- oder 2x PG21/M25-Verschraubungen und zur Aufnahme von 2 Vorkonfektionierten Installationskabeln (VIK)
 - servicefreundliche, rastbare Abdeckung
 - Sichtfenster für beiliegende Beschriftungseinlagen
- Varianten: bestückt mit 6, 12 oder 24 LC-D Kupplungen jeweils blau (OS2), lindgrün (OM5), violett (OM4), aqua (OM3) oder 6, 12 oder 24 LC-D APC Kupplungen grün (OS2)

Maßzeichnung



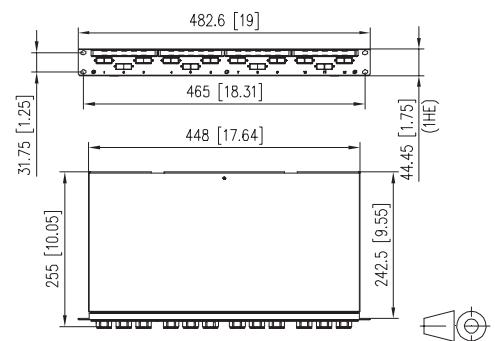
Art.-Nr.	Farbe	Merkmal 1	Merkmal 2
1502007612-E	grün	12xLC-D APC	VIK
1502007624-E	grün	24xLC-D APC	VIK
1502007412-E	blau	12xLC-D	VIK
1502007424-E	blau	24xLC-D	VIK
1502007M12-E	lindgrün	12xLC-D	VIK
1502007M24-E	lindgrün	24xLC-D	VIK
1502007512-E	violett	12xLC-D	VIK
1502007524-E	violett	24xLC-D	VIK
1502007712-E	aqua	12xLC-D	VIK
1502007724-E	aqua	24xLC-D	VIK



OpDAT PF SC-D VIK

- 19 Zoll, 1HE LWL-Patchfeld für Festeinbau
 - bestückt mit SC-D-Kupplungen
 - vorbereitet für den Einbau von vorkonfektionierten Installationskabeln (OpDAT VIK)
 - leichte Konstruktion mit Frontplatte (grau oder schwarz) und Gehäuse aus Aluminium
 - nicht belegte Ausbrüche mit Blindstopfen verschlossen
 - abnehmbare Frontplatte zur einfachen Adaptermontage
 - in der Rückwand befinden sich 10 Kabeleinführungsmöglichkeiten zur Aufnahme von 4xPG13,5-, 2x PG16/M20- oder 2x PG21/M25-Verschraubungen und zur Aufnahme von 2 Vorkonfektionierten Installationskabeln (VIK)
 - servicefreundliche, rastbare Abdeckung
 - Sichtfenster für beiliegende Beschriftungseinlagen
- Varianten: bestückt mit 6 oder 12 SC-D Kupplungen jeweils blau (OS2), lindgrün (OM5), violett (OM4), aqua (OM3) oder 6 oder 12 SC-D APC Kupplungen grün (OS2)

Maßzeichnung



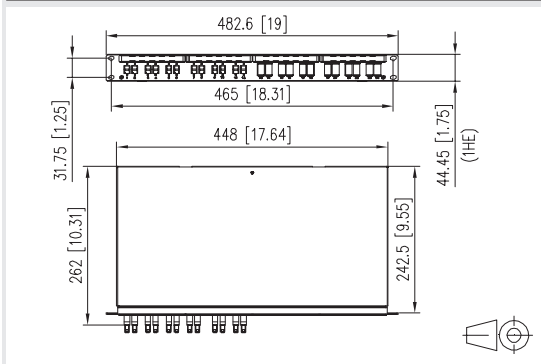
Art.-Nr.	Farbe	Merkmal 1	Merkmal 2
150200F212-E	grün	12xSC-D APC	VIK
150200E212-E	blau	12xSC-D	VIK
150200BM12-E	lindgrün	12xSC-D	VIK
150200BB12-E	violett	12xSC-D	VIK
150200BA12-E	aqua	12xSC-D	VIK



OpDAT PF E2000-S VIK

- 19 Zoll, 1HE LWL-Patchfeld für Festeinbau
 - bestückt mit E2000-Kupplungen
 - vorbereitet für den Einbau von vorkonfektionierten Installationskabeln (OpDAT VIK)
 - leichte Konstruktion mit Frontplatte (grau oder schwarz) und Gehäuse aus Aluminium
 - nicht belegte Ausbrüche mit Blindstopfen verschlossen
 - abnehmbare Frontplatte zur einfachen Adaptermontage
 - In der Rückwand befinden sich 10 Kabeleinführungsmöglichkeiten zur Aufnahme von 4xPG13,5-, 2x PG16/M20- oder 2x PG21/M25-Verschraubungen und zur Aufnahme von 2 Vorkonfektionierten Installationskabeln (VIK)
 - servicefreundliche, rastbare Abdeckung
 - Sichtfenster für beiliegende Beschriftungseinlagen
- Varianten: bestückt mit 12 oder 24 E2000 Kupplungen blau (OS2), lindgrün (OM5) oder 12 oder 24 E2000 APC Kupplungen grün (OS2)

Maßzeichnung



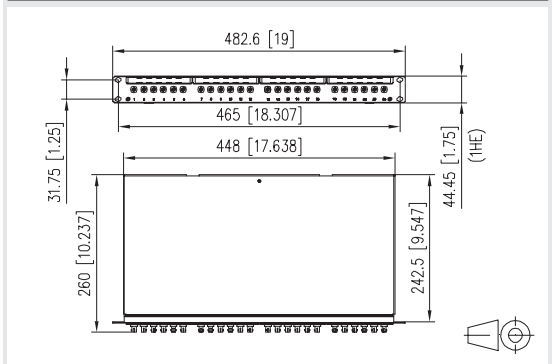
Art.-Nr.	Farbe	Merkmal 1	Merkmal 2
1502005912-E	grün	12xE2000 APC	VIK
1502005924-E	grün	24xE2000 APC	VIK
1502005812-E	blau	12xE2000 UPC	VIK
1502005824-E	blau	24xE2000 UPC	VIK



OpDAT PF ST-S VIK

- 19 Zoll, 1HE LWL-Patchfeld für Festeinbau
 - bestückt mit ST-Kupplungen
 - vorbereitet für den Einbau von vorkonfektionierten Installationskabeln (OpDAT VIK)
 - leichte Konstruktion mit Frontplatte (grau oder schwarz) und Gehäuse aus Aluminium
 - abnehmbare Frontplatte zur einfachen Adaptermontage
 - nicht belegte Ausbrüche mit Blindstopfen verschlossen
 - In der Rückwand befinden sich 10 Kabeleinführungsmöglichkeiten zur Aufnahme von 4xPG13,5-, 2x PG16/M20- oder 2x PG21/M25-Verschraubungen und zur Aufnahme von 2 Vorkonfektionierten Installationskabeln (VIK)
 - servicefreundliche, rastbare Abdeckung
 - Sichtfenster für beiliegende Beschriftungseinlagen
- Varianten: bestückt mit 6, 12 oder 24 ST Kupplungen jeweils metallisch (SM+MM)

Maßzeichnung



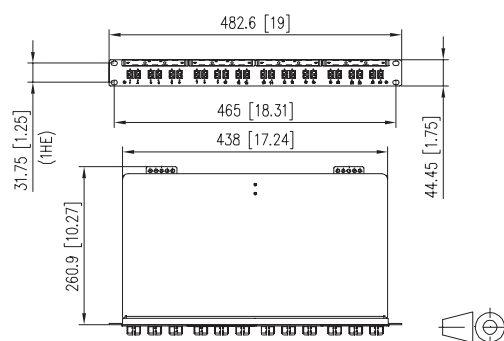
Art.-Nr.	Farbe	Merkmal 1	Merkmal 2
1502000106-E	metallisch	6xST	VIK
1502000112-E	metallisch	12xST	VIK
1502000124-E	metallisch	24xST	VIK



OpDAT PF LC-D splice

- 19 Zoll, 1HE LWL-Patchfeld für Festeinbau
 - bestückt mit LC-D Kupplungen und LC-Pigtails
 - Pigtails mit Kompaktader \varnothing 0,9 mm, 12 Farben, Sekundär- und Primärcoating gleichgefärbt, Länge 2,0 m
 - Pigtails in Standardspleißkassette mit Crimpspleißhaltern eingelegt und abgesetzt
 - Pigtails gereinigt und in Kupplungen eingesteckt
 - leichte Konstruktion mit Frontplatte (grau oder schwarz) und Gehäuse aus Aluminium
 - nicht belegte Ausbrüche mit Blindstopfen verschlossen
 - abnehmbare Frontplatte zur einfachen Adaptermontage
 - in der Rückwand befinden sich 10 Kabeleinführungsmöglichkeiten zur Aufnahme von 4x PG13,5-, 2x PG16/M20- oder 2x PG21/M25-Verschraubungen und zur Aufnahme von 2 Vorkonfektionierten Installationskabeln (VIK)
 - servicefreundliche, rastbare Abdeckung
 - Sichtfenster für beiliegende Beschriftungseinlagen
 - eine Kabeleinführung PG16 ist beigelegt
- Varianten: bestückt mit 6, 12 oder 24 LC-D Kupplungen und Pigtails jeweils blau (OS2), violett (OM4), aqua (OM3), oder 6, 12 oder 24 LC-D APC Kupplungen und Pigtails grün (OS2)

Maßzeichnung



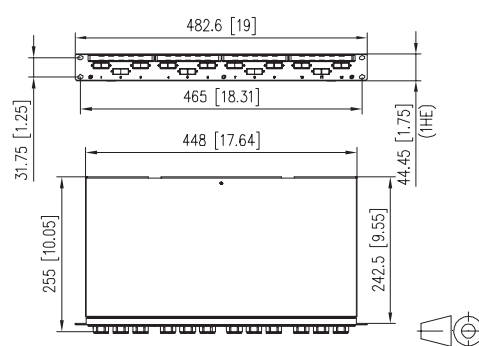
Art.-Nr.	Farbe	Merkmal 1	Merkmal 2
1502097612-E	grün	12xLC-D APC	9/125 (OS2)
1502097624-E	grün	24xLC-D APC	9/125 (OS2)
1502097412-E	blau	12xLC-D	9/125 (OS2)
1502097424-E	blau	24xLC-D	9/125 (OS2)
1502087M12-E	lindgrün	12xLC-D	50/125 (OM5)
1502007M24-E	lindgrün	24xLC-D	50/125 (OM5)
1502077512-E	violett	12xLC-D	50/125 (OM4)
1502077524-E	violett	24xLC-D	50/125 (OM4)
1502057712-E	aqua	12xLC-D	50/125 (OM3)
1502057724-E	aqua	24xLC-D	50/125 (OM3)



OpDAT PF SC-D splice

- 19 Zoll, 1HE LWL-Patchfeld für Festeinbau
 - bestückt mit SC-D-Kupplungen und SC-Pigtails
 - Pigtails mit Kompaktader \varnothing 0,9 mm, 12 Farben, Sekundär- und Primärcoating gleichgefärbt, Länge 2,0 m
 - Pigtails in Standardspleißkassette mit Crimpspleißhaltern eingelegt und abgesetzt
 - Pigtails gereinigt und in Kupplungen eingesteckt
 - leichte Konstruktion mit Frontplatte (grau oder schwarz) und Gehäuse aus Aluminium
 - nicht belegte Ausbrüche mit Blindstopfen verschlossen
 - abnehmbare Frontplatte zur einfachen Adaptermontage
 - in der Rückwand befinden sich 10 Kabeleinführungsmöglichkeiten zur Aufnahme von 4x PG13,5-, 2x PG16/M20- oder 2x PG21/M25-Verschraubungen und zur Aufnahme von 2 Vorkonfektionierten Installationskabeln (VIK)
 - servicefreundliche, rastbare Abdeckung
 - Sichtfenster für beiliegende Beschriftungseinlagen
 - eine Kabeleinführung PG16 ist beigelegt
- Varianten: bestückt mit 6 oder 12 SC-D Kupplungen und Pigtails jeweils blau (OS2), violett (OM4), aqua (OM3) oder 6 oder 12 SC-D APC Kupplungen und Pigtails grün (OS2)

Maßzeichnung



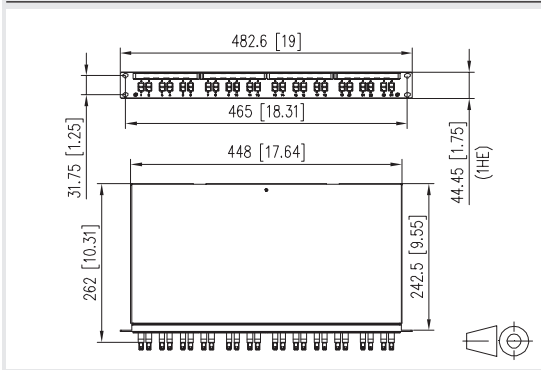
Art.-Nr.	Farbe	Merkmal 1	Merkmal 2
150209F212-E	grün	12xSC-D APC	9/125 (OS2)
150209E212-E	blau	12xSC-D	9/125 (OS2)
150208BM12-E	lindgrün	12xSC-D	50/125 (OM5)
150207BB12-E	violett	12xSC-D	50/125 (OM4)
150205BA12-E	aqua	12xSC-D	50/125 (OM3)



OpDAT PF E2000-S splice

- 19 Zoll, 1HE LWL-Patchfeld für Festeinbau
 - bestückt mit E2000-Kupplungen und E2000-Pigtails
 - Pigtails mit Kompaktader \varnothing 0,9 mm, 12 Farben, Sekundär- und Primärcoating gleichgefärbt, Länge 2,0 m
 - Pigtails in Standardspleißkassette mit Crimpspleißhaltern eingelegt und abgesetzt
 - Pigtails gereinigt und in Kupplungen eingesteckt
 - leichte Konstruktion mit Frontplatte (grau oder schwarz) und Gehäuse aus Aluminium
 - nicht belegte Ausbrüche mit Blindstopfen verschlossen
 - abnehmbare Frontplatte zur einfachen Adaptermontage
 - in der Rückwand befinden sich 10 Kabeleinführungsmöglichkeiten zur Aufnahme von 4xPG13,5-, 2x PG16/M20- oder 2x PG21/M25-Verschraubungen und zur Aufnahme von 2 Vorkonfektionierten Installationskabeln (VIK)
 - servicefreundliche, rastbare Abdeckung
 - Sichtfenster für beiliegende Beschriftungseinlagen
 - eine Kabeleinführung PG16 ist beigelegt
- Varianten: bestückt mit 12 oder 24 E2000 Kupplungen und Pigtails blau (OS2) oder 12 oder 24 E2000 APC Kupplungen und Pigtails grün (OS2)

Maßzeichnung



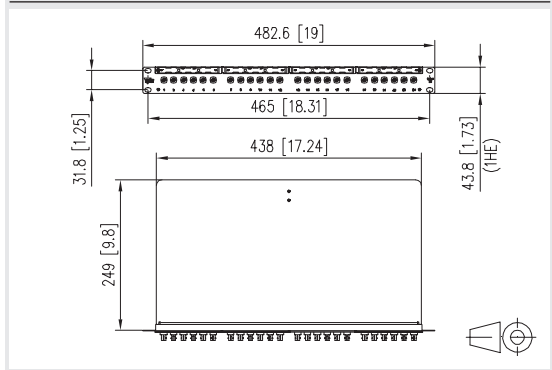
Art.-Nr.	Farbe	Merkmal 1	Merkmal 2
1502095912-E	grün	12xE2000 APC	9/125 (OS2)
1502095924-E	grün	24xE2000 APC	9/125 (OS2)
1502095812-E	blau	12xE2000 UPC	9/125 (OS2)
1502095824-E	blau	24xE2000 UPC	9/125 (OS2)



OpDAT PF ST-S splice

- 19 Zoll, 1HE LWL-Patchfeld für Festeinbau
 - bestückt mit ST-Kupplungen und ST-Pigtails
 - Pigtails mit Kompaktader \varnothing 0,9 mm, 12 Farben, Sekundär- und Primärcoating gleichgefärbt, Länge 2,0 m
 - Pigtails in Standardspleißkassette mit Crimpspleißhaltern eingelegt und abgesetzt
 - Pigtails gereinigt und in Kupplungen eingesteckt
 - leichte Konstruktion mit Frontplatte (grau oder schwarz) und Gehäuse aus Aluminium
 - nicht belegte Ausbrüche mit Blindstopfen verschlossen
 - abnehmbare Frontplatte zur einfachen Adaptermontage
 - in der Rückwand befinden sich 10 Kabeleinführungsmöglichkeiten zur Aufnahme von 4x PG13,5-, 2x PG16/M20- oder 2x PG21/M25-Verschraubungen und zur Aufnahme von 2 Vorkonfektionierten Installationskabeln (VIK)
 - servicefreundliche, rastbare Abdeckung
 - Sichtfenster für beiliegende Beschriftungseinlagen
 - eine Kabeleinführung PG16 ist beigelegt
- Varianten: bestückt mit 12 oder 24 ST Kupplungen und Pigtails jeweils metallisch (OS2, OM4 oder OM3)

Maßzeichnung



Art.-Nr.	Farbe	Merkmal 1	Merkmal 2
1502090112-E	metallisch	12xST	9/125 (OS2)
1502090124-E	metallisch	24xST	9/125 (OS2)
1502070112-E	metallisch	12xST	50/125 (OM4)
1502070124-E	metallisch	24xST	50/125 (OM4)
1502050112-E	metallisch	12xST	50/125 (OM3)
1502050124-E	metallisch	24xST	50/125 (OM3)

Passendes Zubehör
zu Patchkabel-Ablage für
OpDAT PF/fix Patchfelder

Seite

Klettband für OpDAT PF und
OpDAT fix Ablage

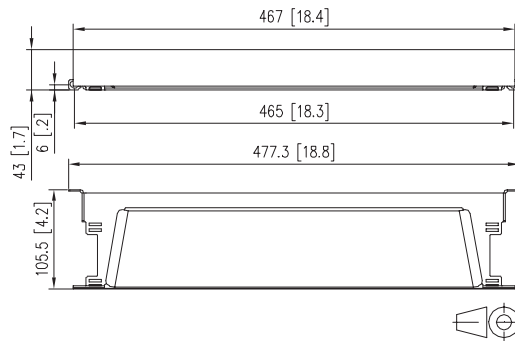
165



Patchkabel-Ablage für OpDAT PF/fix Patchfelder

- OpDAT Patchkabel-Ablage zur organisierten Führung und Ablage von LWL-Patchkabeln
- geeignet für alle fest eingebauten OpDAT Patchfelder mit 1HE
- Stahlblech pulverbeschichtet
- leicht zugänglicher Patchbereich auch bei dichter Beschaltung
- leicht zu montieren und demontieren
- frei beschriftbare Front
- schnelle und einfache Fixierung der Patchkabelbündel durch 2 Klettbandverschlüsse
- Befestigungsmaß 465 mm
- Varianten: schwarz oder grau

Maßzeichnung



Art.-Nr.	Farbe	Merkmal 1	Merkmal 2
1502500000-E	grau		
1502500000-B	schwarz		

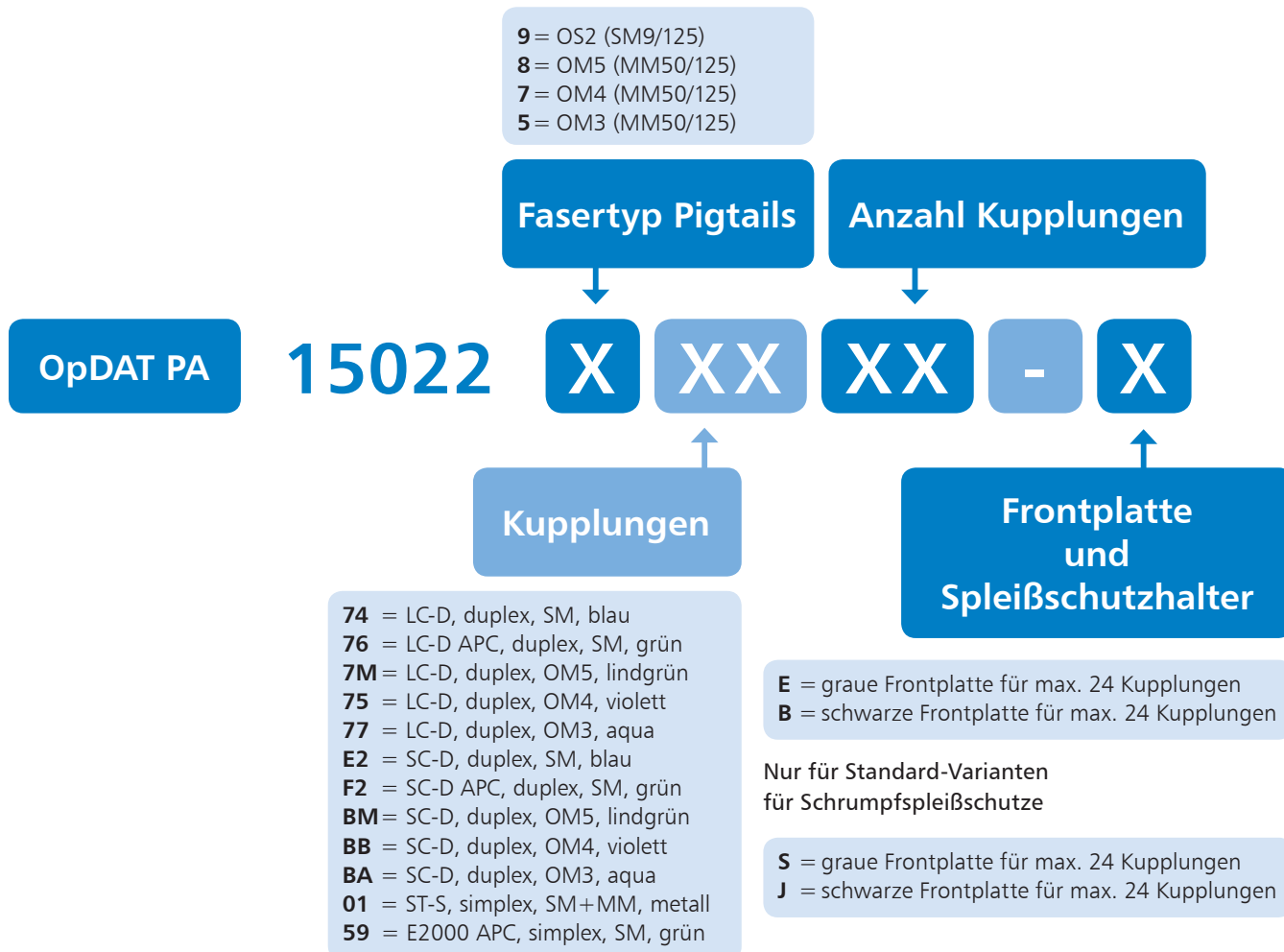
Bestellinformationen

OpDAT PA



Produktbeschreibung

- LWL-Patchfelder für 19-Zoll-Technik, 1 Höheneinheit (HE)
- Leichte Aluminium-Konstruktion
- Bestückt mit Pigtails und Kupplungen (geschraubt).
- Servicefreundliche Montage durch rastbare Abdeckung bzw. ausziehbarer Schublade
- Spleißkassetten mit Pigtails und Crimpspleißhaltern spleißfertig vorbereitet.
- Pigtail-Stecker gereinigt und in Kupplungen eingesteckt.
- Belegung gemäß Farbcode nach IEC 60304
- Erhältlich mit SC-Duplex-, LC-Duplex- und ST-Kupplungen. **Weitere Typen siehe Patchfeld-Konfigurator.**
- Erhältlich mit OS2, OM2, OM3 und OM4 (teilweise auf Anfrage)
- Nicht belegte Ausbrüche mit Blindstopfen verschlossen
- Frontplatte mit Beschriftungsfeldern
- In der Rückwand gerade oder schräge Kabeleinführung beidseitig möglich. Kabelabfangung erfolgt mittels mitgeliefertem Kabelbinder oder optionaler Kabelverschraubung (s. Zubehör).
- Innen- oder Außenkabel mit einem Durchmesser von 3 bis 20 mm fixierbar.
- Zugentlastung des Kabels durch Fixierung vom Zentralelement/Kevlar an Bolzen.

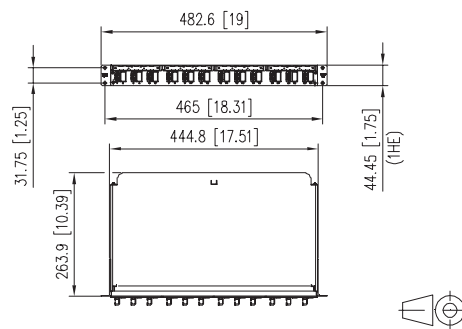




OpDAT PA LC-D splice

- 19 Zoll, 1HE LWL-Patchfeld mit ausziehbarer Spleißablage/ Frontblende (grau oder schwarz)
 - bestückt mit LC-D-Kupplungen und LC-Pigtails
 - Pigtails mit Kompaktader \varnothing 0,9 mm, 12 Farben, Sekundär- und Primärcoating gleichgefärbt, Länge 2,0 m
 - Pigtails in Standardspleißkassette mit Crimpspleißhaltern eingelegt und abgesetzt
 - Pigtails gereinigt und in Kupplungen eingesteckt
 - Auszug zur besseren Montage abkipp- und komplett herausnehmbar (Auszugsstopp)
 - leichte Aluminium-Konstruktion
 - nicht belegte Ausbrüche mit Blindstopfen verschlossen
 - variable Kabeleinführung (gerade/schräg) beidseitig möglich
 - Kabelabfangung mittels mitgeliefertem Kabelbinder oder optionaler Kabelverschraubung möglich
 - Kabeldurchmesser 3 bis 20 mm
 - Zugentlastung für Zentralelement/Kevlar
 - Kabelmanagement durch frei positionierbare Führungselemente
 - schraubenlose Abdeckung
 - Sichtfenster für beiliegende Beschriftungseinlagen
- Varianten: bestückt mit 6, 12 oder 24 LC-D Kupplungen und Pigtails jeweils blau (OS2), lindgrün (OM5), violett (OM4), aqua (OM3) oder 6, 12 oder 24 LC-D APC Kupplungen und Pigtails jeweils grün (OS2)

Maßzeichnung



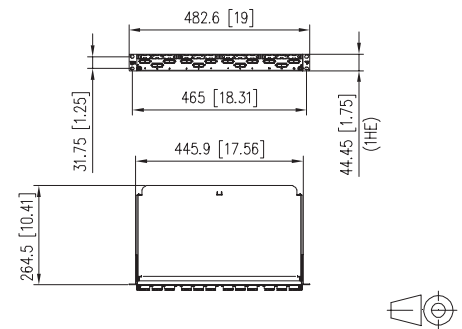
Art.-Nr.	Farbe	Merkmal 1	Merkmal 2
1502297612-E	grün	12xLC-D APC	9/125 (OS2)
1502297412-E	blau	12xLC-D	9/125 (OS2)
1502287M12-E	lindgrün	12xLC-D	50/125 (OM5)
1502277512-E	violett	12xLC-D	50/125 (OM4)
1502257712-E	aqua	12xLC-D	50/125 (OM3)



OpDAT PA SC-D splice

- 19 Zoll, 1HE LWL-Patchfeld mit ausziehbarer Spleißablage/ Frontblende (grau oder schwarz)
 - bestückt mit SC-D-Kupplungen und SC-Pigtails
 - Pigtails mit Kompaktader \varnothing 0,9 mm, 12 Farben, Sekundär- und Primärcoating gleichgefärbt, Länge 2,0 m
 - Pigtails in Standardspleißkassette mit Crimpspleißhaltern eingelegt und abgesetzt
 - Pigtails gereinigt und in Kupplungen eingesteckt
 - Auszug zur besseren Montage abkipp- und komplett herausnehmbar (Auszugsstopp)
 - leichte Aluminium-Konstruktion
 - nicht belegte Ausbrüche mit Blindstopfen verschlossen
 - variable Kabeleinführung (gerade/schräg) beidseitig möglich
 - Kabelabfangung mittels mitgeliefertem Kabelbinder oder optionaler Kabelverschraubung möglich
 - Kabeldurchmesser 3 bis 20 mm
 - Zugentlastung für Zentralelement/Kevlar
 - Kabelmanagement durch frei positionierbare Führungselemente
 - schraubenlose Abdeckung
 - Sichtfenster für beiliegende Beschriftungseinlagen
- Varianten: bestückt mit 6, 12 oder 24 SC-D Kupplungen und Pigtails jeweils blau (OS2), lindgrün (OM5), violett (OM4), aqua (OM3) oder 6, 12 oder 24 SC-D APC Kupplungen und Pigtails jeweils grün (OS2)

Maßzeichnung



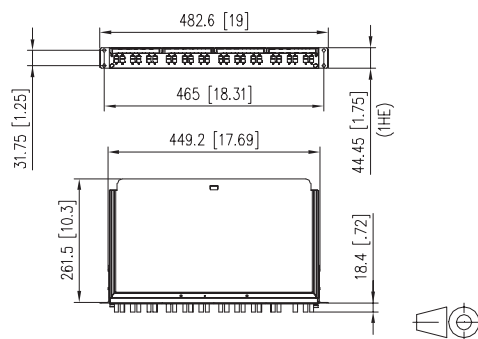
Art.-Nr.	Farbe	Merkmal 1	Merkmal 2
150229F212-E	grün	12xSC-D APC	9/125 (OS2)
150229E212-E	blau	12xSC-D	9/125 (OS2)
150228BM12-E	lindgrün	12xSC-D	50/125 (OM5)
150227BB12-E	violett	12xSC-D	50/125 (OM4)
150225BA12-E	aqua	12xSC-D	50/125 (OM3)



OpDAT PA E2000-S splice

- 19 Zoll, 1HE LWL-Patchfeld mit ausziehbarer Spleißablage/ Frontblende (grau oder schwarz)
 - bestückt mit E2000-Kupplungen und E2000-Pigtails
 - Pigtails mit Kompaktader \varnothing 0,9 mm, 12 Farben, Sekundär- und Primärcoating gleichgefärbt, Länge 2,0 m
 - Pigtails in Standardspleißkassette mit Crimpspleißhaltern eingelegt und abgesetzt
 - Pigtails gereinigt und in Kupplungen eingesteckt
 - Auszug zur besseren Montage abkipp- und komplett herausnehmbar (Auszugsstopp)
 - leichte Aluminium-Konstruktion
 - nicht belegte Ausbrüche mit Blindstopfen verschlossen
 - variable Kabeleinführung (gerade/schräg) beidseitig möglich
 - Kabelabfangung mittels mitgeliefertem Kabelbinder oder optionaler Kabelverschraubung möglich
 - Kabeldurchmesser 3 bis 20 mm
 - Zugentlastung für Zentralelement/Kevlar
 - Kabelmanagement durch frei positionierbare Führungselemente
 - schraubenlose Abdeckung
 - Sichtfenster für beiliegende Beschriftungseinlagen
- Varianten: bestückt mit 12 oder 24 E2000 Kupplungen und Pigtails blau (OS2) oder 12 oder 24 E2000 APC Kupplungen und Pigtails grün (OS2)

Maßzeichnung



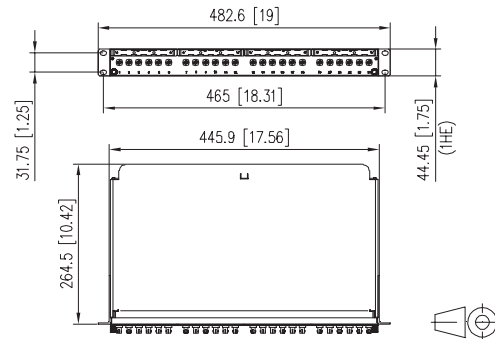
Art.-Nr.	Farbe	Merkmal 1	Merkmal 2
1502295912-E	grün	12xE2000 APC	9/125 (OS2)
1502295924-E	grün	24xE2000 APC	9/125 (OS2)
1502295812-E	blau	12xE2000 UPC	9/125 (OS2)
1502295824-E	blau	24xE2000 UPC	9/125 (OS2)



OpDAT PA ST-S splice

- 19 Zoll, 1HE LWL-Patchfeld mit ausziehbarer Spleißablage/ Frontblende (grau oder schwarz)
 - bestückt mit ST-Kupplungen und ST-Pigtails
 - Pigtails mit Kompaktader \varnothing 0,9 mm, 12 Farben, Sekundär- und Primärcoating gleichgefärbt, Länge 2,0 m
 - Pigtails in Standardspleißkassette mit Crimpspleißhaltern eingelegt und abgesetzt
 - Pigtails gereinigt und in Kupplungen eingesteckt
 - Auszug zur besseren Montage abkipp- und komplett herausnehmbar (Auszugsstopp)
 - leichte Aluminium-Konstruktion
 - nicht belegte Ausbrüche mit Blindstopfen verschlossen
 - variable Kabeleinführung (gerade/schräg) beidseitig möglich
 - Kabelabfangung mittels mitgeliefertem Kabelbinder oder optionaler Kabelverschraubung möglich
 - Kabeldurchmesser 3 bis 20 mm
 - Zugentlastung für Zentralelement/Kevlar
 - Kabelmanagement durch frei positionierbare Führungselemente
 - schraubenlose Abdeckung
 - Sichtfenster für beiliegende Beschriftungseinlagen
- Varianten: bestückt mit 12 oder 24 ST Kupplungen und Pigtails jeweils metallisch (OS2, OM4 oder OM3)

Maßzeichnung



Art.-Nr.	Farbe	Merkmal 1	Merkmal 2
1502290112-E	metallisch	12xST	9/125 (OS2)
1502290124-E	metallisch	24xST	9/125 (OS2)
1502270112-E	metallisch	12xST	50/125 (OM4)
1502270124-E	metallisch	12xST	50/125 (OM4)
1502250112-E	metallisch	12xST	50/125 (OM3)
1502250124-E	metallisch	24xST	50/125 (OM3)

Passendes Zubehör zu OpDAT PA unbestückt

	Seite
Pigtails	ab 135
bestückte Spleißkassetten	142/143
Patchkabel LWL	145-147
Kupplungen	ab 149
Crimpspleißschutz	160
Schrumpfspleißschutz	161
Spleißkassetten leer	162

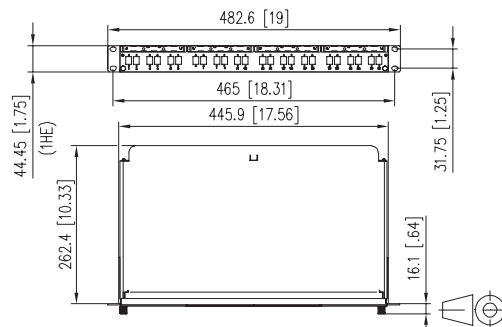


OpDAT PA unbestückt

- 19 Zoll, 1HE LWL-Patchfeld mit ausziehbarer Spleißablage/ Frontblende (grau oder schwarz)
- unbestückt
- Auszug zur besseren Montage komplett herausnehmbar (Auszugsstopp)
- leichte Aluminium-Konstruktion
- variable Kabeleinführung (gerade/schräg) beidseitig möglich
- Kabelabfangung mittels Kabelbinder oder Kabelverschraubung möglich (Zubehör)
- Kabeldurchmesser 3 bis 20 mm
- Zugentlastung für Zentralelement/Kevlar
- Kabelmanagement durch frei positionierbare Führungselemente
- servicefreundliche, rastbare Abdeckung
- Sichtfenster für beiliegende Beschriftungseinlagen

Varianten	Ausbrüche passend
24x LC-D	LC-D, SC simplex, E2000 simplex
12x SC-D	SC-D, LC-Q
24x ST	ST

Maßzeichnung



Art.-Nr.	Farbe	Merkmal 1	Merkmal 2
1502200200-E	alu eloxiert	für 24xSC/LC-D	unbestückt
1502205200-E	alu eloxiert	für 12xSC-D/ LC-Q	unbestückt
1502200100-E	alu eloxiert	für 24xST	unbestückt



Kabeleinführung für OpDAT PA

- Verschlussplatte für OpDAT PA 19 Zoll Patchfelder
- gerade oder schräge Kabeleinführungen für OpDAT PA 19 Zoll Patchfelder mit Kabelverschraubung PG11, PG13,5, PG16, PG21
- diese Teile werden bei OpDAT fix, slide und PF nicht benötigt!
- Varianten: Kabeleinführung gerade PG11, gerade PG13,5, gerade PG16, gerade PG21, schräg PG11, schräg PG13,5, schräg PG16, schräg PG21, Verschlussplatte

Art.-Nr.	Farbe	Merkmal 1	Merkmal 2
15081101-E	alu eloxiert	für 1HE	Verschluss
15081102-E	alu eloxiert	gerade PG16	
15081103-E	alu eloxiert	gerade PG21	
15081104-E	alu eloxiert	schräg PG16	
15081105-E	alu eloxiert	schräg PG21	
15081107-E	alu eloxiert	gerade PG13,5	
15081108-E	alu eloxiert	schräg PG13,5	
15081109-E	alu eloxiert	gerade PG11	
15081110-E	alu eloxiert	schräg PG11	

Passendes Zubehör zu OpDAT CM Baugruppenträger

OpDAT CM Zubehör-Set 1	Seite 114
OpDAT CM Zubehör-Set 2	115
OpDAT Crimpspleißschutz (12 Stück)	160
Beschriftung für Rangierfeld 19 Zoll 1HE RAL 9005	195

Zubehör-Set 1 ist passendes Zubehör zu

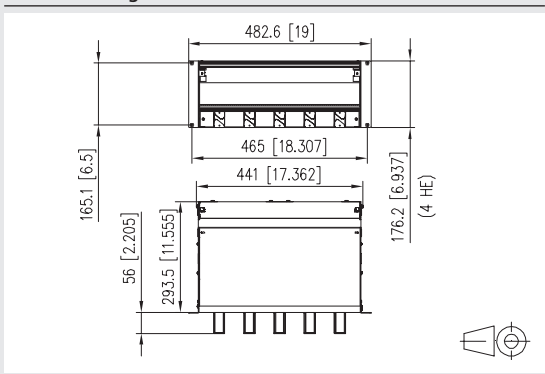
OpDAT CM 19 Zoll 3HE Baugruppenträger	Seite 114
OpDAT CM 6xLC-D APC (Keramik, grün) / Pigtails OS2 eingelegt und abgesetzt	116
OpDAT CM 6xLC-D (Keramik, blau) / Pigtails OS2 eingelegt und abgesetzt	116
OpDAT CM 6xLC-D (Keramik, violett) / Pigtails OM4 eingelegt und abgesetzt	116
OpDAT CM 6xLC-D (Keramik, aqua) / Pigtails OM3 eingelegt und abgesetzt	116
OpDAT CM 6xSC-D APC (Keramik, grün) / Pigtails OS2 eingelegt und abgesetzt	116
OpDAT CM 6xSC-D (Keramik, blau) / Pigtails OS2 eingelegt und abgesetzt	116
OpDAT CM 6xSC-D (Keramik, violett) / Pigtails OM4 eingelegt und abgesetzt	116
OpDAT CM 6xSC-D (Keramik, aqua) / Pigtails OM3 eingelegt und abgesetzt	116
OpDAT CM 12xE2000 APC (Keramik, grün) / Pigtails OS2 eingelegt und abgesetzt	117



OpDAT CM Baugruppenträger

- Aluminium-Baugruppenträger (19 Zoll/3+1HE/84TE) mit integrierter Überführungsschublade (1HE) für den Einbau in 19-Zoll-Gestelle
- Zur Aufnahme von max. 12 Kompaktmodulen 3HE/7TE mit bis zu 288 Ports auf 3 HE
- Mit integrierter Überführungsschublade zur Aufnahme der Bündelader-Überlängen und zur Ablage von ungenutzten Bündeladern; nach hinten ausziehbar; mit Kabelrangierpanel und 5 Kabelbügel
- Mit Schutzblech für den Zuführungsbereich der Bündeladern
- Befestigungsmass: 465 mm
- Einbaumass: L x H x T 19 Zoll x 4 HE x 295 mm

Maßzeichnung



Art.-Nr.	Farbe	Merkmal 1	Merkmal 2
1528SBGT19-E	metallisch	unbestückt	



Zubehör-Set 1

- Set zur Montage von 4 Kompaktmodulen OpDAT CM an ein Bündeladerkabel mit 4x12 Fasern mit einem Bündeladerdurchmesser von max. 2,3mm
- Lieferumfang: eine PG-Verschraubung für Kabel bis zu 14 mm, Schutzschlauch für bis zu 4 Kompaktmodule

Art.-Nr.	Farbe	Merkmal 1	Merkmal 2
1528SZ001-E	weiß	für OpDAT CM	4x12

**Zubehör-Set 2 ist
passendes Zubehör zu**

	Seite
OpDAT CM 19 Zoll 3HE Baugruppenträger	114
OpDAT CM 6xLC-D APC (Keramik, grün) / Pigtailes OS2 eingelegt und abgesetzt	116
OpDAT CM 6xLC-D (Keramik, blau) / Pigtailes OS2 eingelegt und abgesetzt	116
OpDAT CM 6xLC-D (Keramik, violett) / Pigtailes OM4 eingelegt und abgesetzt	116
OpDAT CM 6xLC-D (Keramik, aqua) / Pigtailes OM3 eingelegt und abgesetzt	116
OpDAT CM 6xSC-D APC (Keramik, grün) / Pigtailes OS2 eingelegt und abgesetzt	116
OpDAT CM 6xSC-D (Keramik, blau) / Pigtailes OS2 eingelegt und abgesetzt	116
OpDAT CM 6xSC-D (Keramik, violett) / Pigtailes OM4 eingelegt und abgesetzt	116
OpDAT CM 6xSC-D (Keramik, aqua) / Pigtailes OM3 eingelegt und abgesetzt	116
OpDAT CM 12xE2000 APC (Keramik, grün) / Pigtailes OS2 eingelegt und abgesetzt	117



Zubehör-Set 2

- Set zur Montage von 4 Kompaktmodulen OpDAT CM an ein Bündeladerkabel mit 1x12 Fasern mit einem Bündeladerdurchmesser von max. 2,8 mm
- Lieferumfang: vier PG-Verschraubungen für Kabel bis zu 14 mm, Schutzschlauch für bis zu 4 Kompaktmodule

Art.-Nr.	Farbe	Merkmal 1	Merkmal 2
1528SZ002-E	weiß	für OpDAT CM	1x12

Passendes Zubehör zu OpDAT CM LC-D

OpDAT CM Zubehör-Set 1

Seite

114

OpDAT CM Zubehör-Set 2

Seite

115

Passendes Zubehör zu OpDAT CM SC-D

OpDAT CM Zubehör-Set 1

Seite

114

OpDAT CM Zubehör-Set 2

Seite

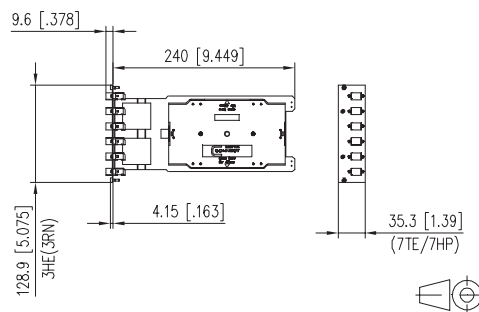
115



OpDAT CM LC-D

- Kompaktmodul OpDAT CM 6xLC-D 3HE/TE
 - komplett bestückt mit 6 LC-D-Kupplungen und 12 LC-Pigtails
 - Pigtails mit Kompaktader \varnothing 0,9 mm, Länge 2,0 m, 12 Farben
 - Pigtails in Standardspleißkassette mit Crimpspleißhalter eingelegt und abgesetzt
 - Pigtails gereinigt und in Kupplungen eingesteckt
 - Frontplatte aus silber eloxiertem Aluminium, Kupplungspositionen nummeriert
 - Trägerplatte aus Stahl, bestückt mit Spleißkassette und Überlängenkassette, jeweils mit Deckel
 - Befestigung im Baugruppenträger mit unverlierbaren Schrauben
- Varianten: bestückt mit LC-D Kupplungen jeweils blau (OS2), grün (OS2 APC), lindgrün (OM5), violett (OM4) oder aqua (OM3)

Maßzeichnung



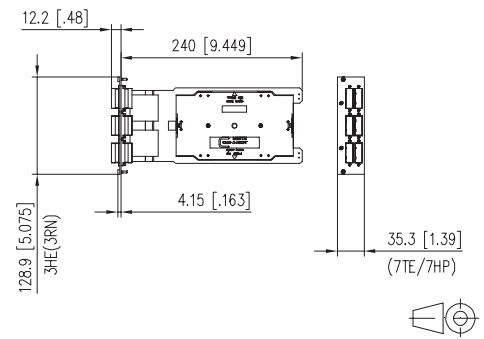
Art.-Nr.	Farbe	Merkmal 1	Merkmal 2
1528S976061E	grün	6xLC-D APC	9/125 (OS2)
1528S974061E	blau	6xLC-D	9/125 (OS2)
1528S87M061E	lindgrün	6xLC-D	50/125 (OM5)
1528S775061E	violett	6xLC-D	50/125 (OM4)
1528S577061E	aqua	6xLC-D	50/125 (OM3)



OpDAT CM SC-D

- Kompaktmodul OpDAT CM 6xSC-D 3HE/TE
 - komplett bestückt mit 6 SC-D-Kupplungen und 12 SC-Pigtails
 - Pigtails mit Kompaktader \varnothing 0,9 mm, Länge 2,0 m, 12 Farben
 - Pigtails in Standardspleißkassette mit Crimpspleißhalter eingelegt und abgesetzt
 - Pigtails gereinigt und in Kupplungen eingesteckt
 - Frontplatte aus silber eloxiertem Aluminium, Kupplungspositionen nummeriert
 - Trägerplatte aus Stahl, bestückt mit Spleißkassette und Überlängenkassette, jeweils mit Deckel
 - Befestigung im Baugruppenträger mit unverlierbaren Schrauben
- Varianten: bestückt mit SC-D Kupplungen jeweils blau (OS2), grün (OS2 APC), lindgrün (OM5), violett (OM4) oder aqua (OM3)

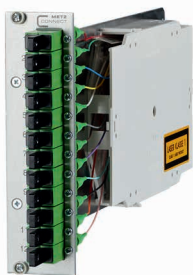
Maßzeichnung



Art.-Nr.	Farbe	Merkmal 1	Merkmal 2
1528S9F2061E	grün	6xSC-D APC	9/125 (OS2)
1528S9E2061E	blau	6xSC-D	9/125 (OS2)
1528S8BM061E	lindgrün	6xSC-D	50/125 (OM5)
1528S7BB061E	violett	6xSC-D	50/125 (OM4)
1528S5BA061E	aqua	6xSC-D	50/125 (OM3)

Passendes Zubehör
zu OpDAT CM E2000-S

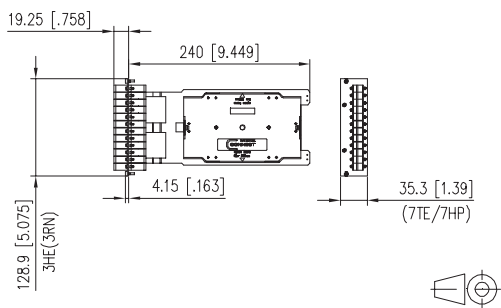
OpDAT CM Zubehör-Set 1	Seite 114
OpDAT CM Zubehör-Set 2	115



OpDAT CM E2000-S

- Kompaktmodul OpDAT CM 12xE2000 APC 3HE/TE
- komplett bestückt mit 12 E2000 APC-Kupplungen und 12 E2000 APC-Pigtails
- Pigtails mit Kompaktader \varnothing 0,9 mm, Länge 2,0 m, 12 Farben
- Pigtails in Standardspleißkassette mit Crimpspleißhalter eingelegt und abgesetzt
- Pigtails gereinigt und in Kupplungen eingesteckt
- Frontplatte aus silber eloxiertem Aluminium, Kupplungspositionen nummeriert
- Trägerplatte aus Stahl, bestückt mit Spleißkassette und Überlängenkassette, jeweils mit Deckel
- Befestigung im Baugruppenträger mit unverlierbaren Schrauben

Maßzeichnung



Art.-Nr.	Farbe	Merkmal 1	Merkmal 2
1528S959121E	grün	12xE2000 APC	9/125 (OS2)
1528S958121E	blau	12xE2000 UPC	9/125 (OS2)

Passendes Zubehör zu Consolidation Point LC-D VIK

OpDAT Crimpspleißschutz (150 Stück)	Seite 160
OpDAT Crimpspleißschutz (12 Stück)	160
Reduzierung PG16 auf PG11	164
Reduzierung PG16 auf PG13,5	164
Erweiterung PG16 auf PG21	164

Passendes Zubehör zu Consolidation Point LC-Q VIK

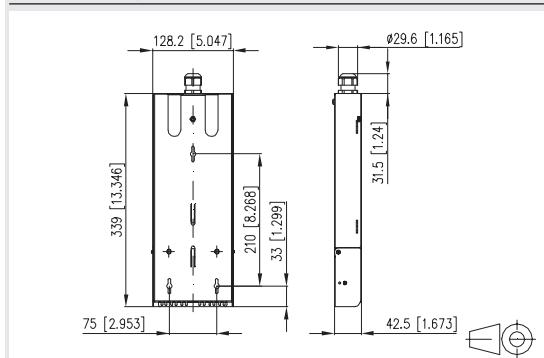
OpDAT Crimpspleißschutz (150 Stück)	Seite 160
OpDAT Crimpspleißschutz (12 Stück)	160
Reduzierung PG16 auf PG11	164
Reduzierung PG16 auf PG13,5	164
Erweiterung PG16 auf PG21	164



Consolidation Point LC-D VIK

- Consolidation Point VIK bestückt mit LC-D Kupplungen
 - zum Anschluss von vorkonfektionierten Installationskabeln VIKs mit max. 12 Fasern
 - Wandgehäuse aus Stahlblech, pulverbeschichtet (weiß, RAL 9010)
 - Patchbereich mit aufklappbarer und abnehmbarer Abdeckung inkl. Beschriftungsfeld
 - Zugentlastungsmöglichkeit für Patchkabel
 - unbestückte Durchbrüche mit Blindstopfen verschlossen
 - Kabelmanagementbereich mit separater Abdeckung
 - Kabeleinführungsmöglichkeit rückseitig zur Aufnahme von einer PG16-Verschraubung
 - gegebenenfalls sind Erweiterungen bzw. Reduzierungen zur Befestigung der VIKs als separates Zubehör zu bestellen
 - Wandmontage-Zubehör inkl.
- Varianten: bestückt mit 6 LC-D Kupplungen lindgrün (OM5), violett (OM4), aqua (OM3), blau (OS2) oder grün (OS2 APC)

Maßzeichnung



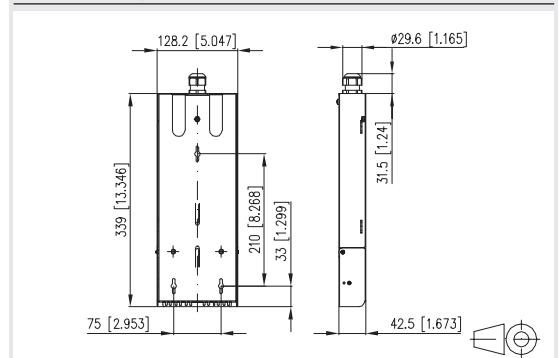
Art.-Nr.	Farbe	Merkmal 1	Merkmal 2
1503007606-E	grün	6xLC-D APC	9/125 (OS2)
1503007406-E	blau	6xLC-D	9/125 (OS2)
1503007M06-E	lindgrün	6xLC-D	50/125 (OM5)
1503007506-E	violett	6xLC-D	50/125 (OM4)
1503007706-E	aqua	6xLC-D	50/125 (OM3)



Consolidation Point LC-Q VIK

- Consolidation Point VIK bestückt mit LC-Q Kupplungen
 - zum Anschluss von vorkonfektionierten Installationskabeln VIKs mit max. 24 Fasern
 - Wandgehäuse aus Stahlblech, pulverbeschichtet (weiß, RAL 9010)
 - Patchbereich mit aufklappbarer und abnehmbarer Abdeckung inkl. Beschriftungsfeld
 - Zugentlastungsmöglichkeit für Patchkabel
 - unbestückte Durchbrüche mit Blindstopfen verschlossen
 - Kabelmanagementbereich mit separater Abdeckung
 - Kabeleinführungsmöglichkeit rückseitig zur Aufnahme von einer PG16-Verschraubung
 - gegebenenfalls sind Erweiterungen bzw. Reduzierungen zur Befestigung der VIKs als separates Zubehör zu bestellen
 - Wandmontage-Zubehör inkl.
- Varianten: bestückt mit 6 LC-Q Kupplungen lindgrün (OM5), violett (OM4), aqua (OM3), blau (OS2) oder grün (OS2 APC)

Maßzeichnung



Art.-Nr.	Farbe	Merkmal 1	Merkmal 2
1503007A06-E	grün	6xLC-Q APC	9/125 (OS2)
1503007106-E	blau	6xLC-Q	9/125 (OS2)
1503007L06-E	lindgrün	6xLC-Q	50/125 (OM5)
1503007906-E	violett	6xLC-Q	50/125 (OM4)
1503007806-E	aqua	6xLC-Q	50/125 (OM3)

**Passendes Zubehör
zu Consolidation Point
SC-D VIK**

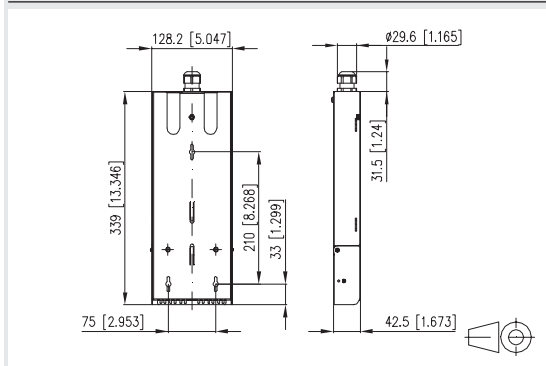
	Seite
OpDAT Crimpspleißschutz (150 Stück)	160
OpDAT Crimpspleißschutz (12 Stück)	160
Reduzierung PG16 auf PG11	164
Reduzierung PG16 auf PG13,5	164
Erweiterung PG16 auf PG21	164



Consolidation Point SC-D VIK

- Consolidation Point VIK bestückt mit SC-D Kupplungen
 - zum Anschluss von vorkonfektionierten Installationskabeln VIKs mit max. 12 Fasern
 - Wandgehäuse aus Stahlblech, pulverbeschichtet (weiß, RAL 9010)
 - Patchbereich mit aufklappbarer und abnehmbarer Abdeckung inkl. Beschriftungsfeld
 - Zugentlastungsmöglichkeit für Patchkabel
 - unbestückte Durchbrüche mit Blindstopfen verschlossen
 - Kabelmanagementbereich mit separater Abdeckung
 - Kabeleinführungsmöglichkeit rückseitig zur Aufnahme von einer PG16-Verschraubung
 - gegebenenfalls sind Erweiterungen bzw. Reduzierungen zur Befestigung der VIKs als separates Zubehör zu bestellen
 - Wandmontage-Zubehör inkl.
-
- Varianten: bestückt mit 6 Kupplungen lindgrün (OM5), violett (OM4), aqua (OM3), blau (OS2) oder grün (OS2 APC)

Maßzeichnung



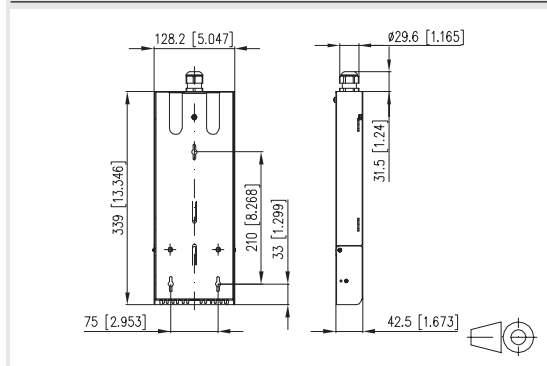
Art.-Nr.	Farbe	Merkmal 1	Merkmal 2
150300F206-E	grün	6xSC-D APC	9/125 (OS2)
150300E206-E	blau	6xSC-D	9/125 (OS2)
150300BM06-E	lindgrün	6xSC-D	50/125 (OM5)
150300BB06-E	violett	6xSC-D	50/125 (OM4)
150300BA06-E	aqua	6xSC-D	50/125 (OM3)



Consolidation Point E2000-D VIK

- Consolidation Point VIK bestückt mit E2000-D Kupplungen
 - zum Anschluss von vorkonfektionierten Installationskabeln VIKs mit max. 12 Fasern
 - Wandgehäuse aus Stahlblech, pulverbeschichtet (weiß, RAL 9010)
 - Patchbereich mit aufklappbarer und abnehmbarer Abdeckung inkl. Beschriftungsfeld
 - Zugentlastungsmöglichkeit für Patchkabel
 - unbestückte Durchbrüche mit Blindstopfen verschlossen
 - Kabelmanagementbereich mit separater Abdeckung
 - Kabeleinführungsmöglichkeit rückseitig zur Aufnahme von einer PG16-Verschraubung
 - gegebenenfalls sind Erweiterungen bzw. Reduzierungen zur Befestigung der VIKs als separates Zubehör zu bestellen
 - Wandmontage-Zubehör inkl.
-
- Varianten: bestückt mit 6 E2000-D Kupplungen blau (OS2) oder grün (OS2 APC)

Maßzeichnung



Art.-Nr.	Farbe	Merkmal 1	Merkmal 2
1503005F06-E	grün	6xE2000-D APC	9/125 (OS2)
1503005E06-E	blau	6xE2000-D UPC	9/125 (OS2)

Passendes Zubehör zu Consolidation Point LC-D splice

	Seite
OpDAT Crimpspleißschutz (150 Stück)	160
OpDAT Crimpspleißschutz (12 Stück)	160
Reduzierung PG16 auf PG11	164
Reduzierung PG16 auf PG13,5	164
Erweiterung PG16 auf PG21	164

Passendes Zubehör zu Consolidation Point SC-D splice

	Seite
OpDAT Crimpspleißschutz (150 Stück)	160
OpDAT Crimpspleißschutz (12 Stück)	160
Reduzierung PG16 auf PG11	164
Reduzierung PG16 auf PG13,5	164
Erweiterung PG16 auf PG21	164



Consolidation Point LC-D splice

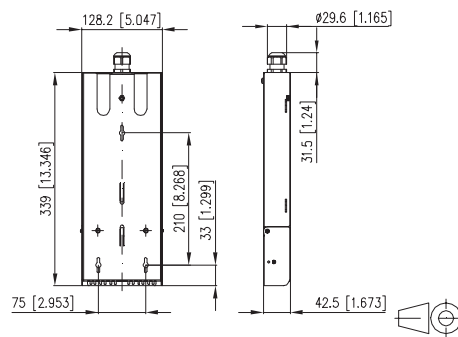
- Consolidation Point splice bestückt
 - bestückt mit LC-D Kupplungen, Pigtails und Spleißkassette mit Crimpspleißschutzhalter
 - zum Anspießen von Bündeladern
 - Wandgehäuse aus Stahlblech, pulverbeschichtet (weiß, RAL 9010)
 - Patchbereich mit aufklappbarer und abnehmbare Abdeckung inkl. Beschriftungsfeld
 - Zugentlastungsmöglichkeit für Patchkabel
 - unbestückte Durchbrüche mit Blindstopfen verschlossen
 - Kabelmanagementbereich mit separater Abdeckung
 - Kabeleinführungsmöglichkeit rückseitig zur Aufnahme von einer PG16-Verschraubung
 - Wandmontage-Zubehör inkl.
- Varianten: bestückt mit 6 LC-D Kupplungen und Pigtails jeweils blau (OS2), lindgrün (OM5), violett (OM4), aqua (OM3) oder 6 LC-D APC Kupplungen und Pigtails grün (OS2)



Consolidation Point SC-D splice

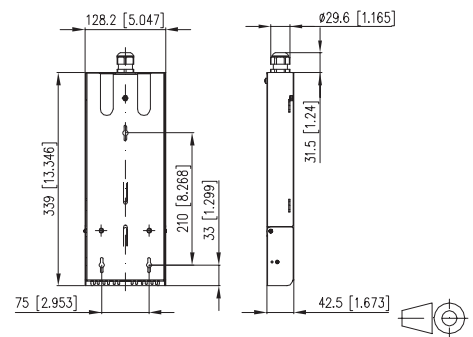
- Consolidation Point splice bestückt
 - bestückt mit SC-D-Kupplungen, Pigtails und Spleißkassette mit Crimpspleißschutzhalter
 - zum Anspießen von Bündeladern
 - Wandgehäuse aus Stahlblech, pulverbeschichtet (weiß, RAL 9010)
 - Patchbereich mit aufklappbarer und abnehmbare Abdeckung inkl. Beschriftungsfeld
 - Zugentlastungsmöglichkeit für Patchkabel
 - unbestückte Durchbrüche mit Blindstopfen verschlossen
 - Kabelmanagementbereich mit separater Abdeckung
 - Kabeleinführungsmöglichkeit rückseitig zur Aufnahme von einer PG16-Verschraubung
 - Wandmontage-Zubehör inkl.
- Varianten: bestückt mit 6 SC-D Kupplungen und Pigtails jeweils blau (OS2), lindgrün (OM5), violett (OM4), aqua (OM3) oder 6 SC-D APC Kupplungen und Pigtails grün (OS2)

Maßzeichnung



Art.-Nr.	Farbe	Merkmal 1	Merkmal 2
1503097606-E	grün	6xLC-D APC	9/125 (OS2)
1503097406-E	blau	6xLC-D	9/125 (OS2)
1503087M06-E	lindgrün	6xLC-D	50/125 (OM5)
1503077506-E	violett	6xLC-D	50/125 (OM4)
1503057706-E	aqua	6xLC-D	50/125 (OM3)

Maßzeichnung



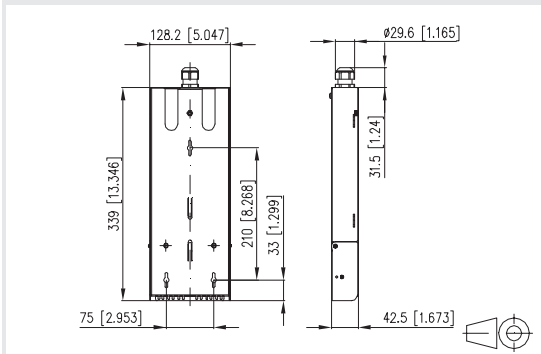
Art.-Nr.	Farbe	Merkmal 1	Merkmal 2
150309F206-E	grün	6xSC-D APC	9/125 (OS2)
150309E206-E	blau	6xSC-D	9/125 (OS2)
150308BM06-E	lindgrün	6xSC-D	50/125 (OM5)
150307BB06-E	violett	6xSC-D	50/125 (OM4)
150305BA06-E	aqua	6xSC-D	50/125 (OM3)



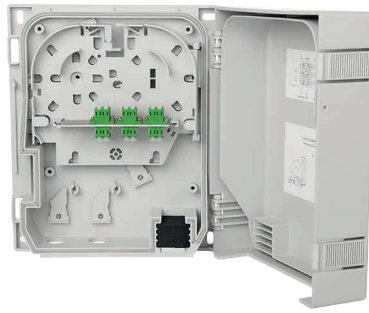
Consolidation Point E2000-D splice

- Consolidation Point splice bestückt
 - bestückt mit E2000-D-Kupplungen, Pigtails und Spleißkassette mit Crimpspleißschutzhalter
 - zum Anspleißen von Bündeladerkabeln
 - Wandgehäuse aus Stahlblech, pulverbeschichtet (weiß, RAL 9010)
 - Patchbereich mit aufklappbarer und abnehmbarer Abdeckung inkl. Beschriftungsfeld
 - Zugentlastungsmöglichkeit für Patchkabel
 - unbestückte Durchbrüche mit Blindstopfen verschlossen
 - Kabelmanagementbereich mit separater Abdeckung
 - Kabeleinführungsmöglichkeit rückseitig zur Aufnahme von einer PG16-Verschraubung
 - Wandmontage-Zubehör inkl.
- Varianten: bestückt mit 6 E2000-D Kupplungen und Pigtails jeweils blau (OS2) oder 6 E2000-D APC Kupplungen und Pigtails grün (OS2)

Maßzeichnung



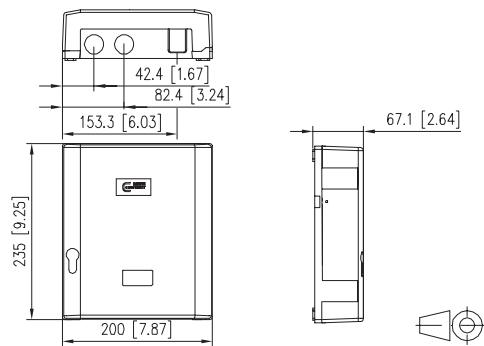
Art.-Nr.	Farbe	Merkmal 1	Merkmal 2
1503095F06-E	grün	6xE2000-D APC	9/125 (OS2)
1503095E06-E	blau	6xE2000-D UPC	9/125 (OS2)



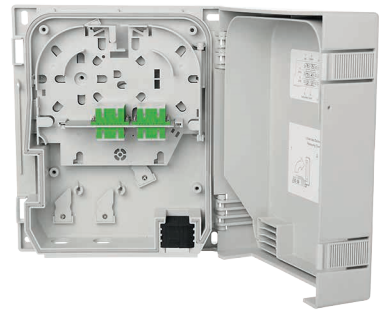
OpDAT HP LC-D VIK

- Glasfaser Spleiß-/Verteilgehäuse zum Einsatz als Hausübergabepunkt
 - bestückt mit LC-D Kupplungen
 - Aufnahmemöglichkeit für max. 12 Pigtails oder 2 VIKs
 - Deckelverriegelung mittels Rasthaken mit Möglichkeit zur Plombierung
 - Deckel kann zur Erleichterung der Montage sehr einfach demontiert werden
 - Spleißkassette zur einfachen Montage und Wartung bei größtmöglichem Schutz der Fasern mit Auskreuzungsmöglichkeit und Faserüberlängenablage
 - mit oder ohne Schloss erhältlich
 - Zugentlastung für Kabel und Patchkabel
 - Montagemöglichkeit und Fixierung für Gas-/Wasserblocker vorhanden
 - Patchkabelausgang mit flexibler Lamellendichtung
 - zwei Kabeleinführungen für M20/25, eine M20-Verschraubung beiliegend
 - Befestigungsmöglichkeit für optische Koppler
 - strukturiertes ASA (Acrylester-Styrol-Acrylnitril) in RAL 7035, extrem widerstandsfähiger Kunststoff, schlagzäh und witterungsbeständig
 - Schutzklasse nach IEC 60529: IP 54
- Varianten: bestückt mit bis zu 6 LC-D Kupplungen, jeweils blau (OS2) oder LC-D APC Kupplungen, jeweils grün (OS2)

Maßzeichnung



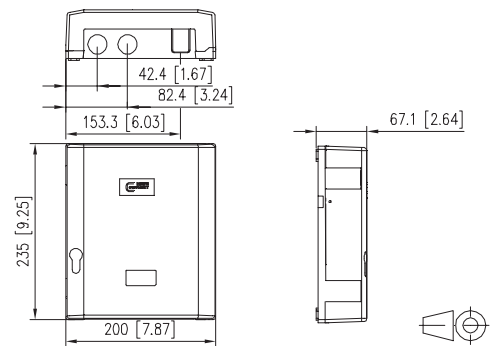
Art.-Nr.	Farbe	Merkmal 1	Merkmal 2
1503507606-E	grün	6xLC-D APC	ohne Schloss
1503507406-E	blau	6xLC-D	ohne Schloss



OpDAT HP SC-D VIK

- Glasfaser Spleiß-/Verteilgehäuse zum Einsatz als Hausübergabepunkt
 - bestückt mit SC-D Kupplungen
 - Aufnahmemöglichkeit für max. 12 Pigtails oder 2 VIKs
 - Deckelverriegelung mittels Rasthaken mit Möglichkeit zur Plombierung
 - Deckel kann zur Erleichterung der Montage sehr einfach demontiert werden
 - Spleißkassette zur einfachen Montage und Wartung bei größtmöglichem Schutz der Fasern mit Auskreuzungsmöglichkeit und Faserüberlängenablage
 - mit oder ohne Schloss erhältlich
 - Zugentlastung für Kabel und Patchkabel
 - Montagemöglichkeit und Fixierung für Gas-/Wasserblocker vorhanden
 - Patchkabelausgang mit flexibler Lamellendichtung
 - zwei Kabeleinführungen für M20/25, eine M20-Verschraubung beiliegend
 - Befestigungsmöglichkeit für optische Koppler
 - strukturiertes ASA (Acrylester-Styrol-Acrylnitril) in RAL 7035, extrem widerstandsfähiger Kunststoff, schlagzäh und witterungsbeständig
 - Schutzklasse nach IEC 60529: IP 54
- Varianten: bestückt mit bis zu 6 SC-D Kupplungen, jeweils blau (OS2) oder SC-D APC Kupplungen, jeweils grün (OS2)

Maßzeichnung



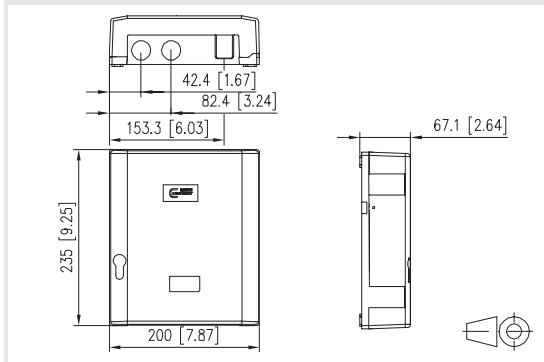
Art.-Nr.	Farbe	Merkmal 1	Merkmal 2
150350F206-E	grün	6xSC-D APC	ohne Schloss
150350E206-E	blau	6xSC-D	ohne Schloss



OpDAT HP LC-D splice

- Glasfaser Spleiß-/Verteilgehäuse zum Einsatz als Hausübergabepunkt
 - bestückt mit LC-D Kupplungen und LC-Pigtails
 - Deckelverriegelung mittels Rasthaken mit Möglichkeit zur Plombierung.
 - Deckel kann zur Erleichterung der Montage sehr einfach demontiert werden
 - Spleißkassette zur einfachen Montage und Wartung bei größtmöglichem Schutz der Fasern mit Auskreuzungsmöglichkeit und Faserüberlängenablage
 - mit oder ohne Schloss erhältlich
 - Zugentlastung für Kabel und Patchkabel
 - Montagemöglichkeit und Fixierung für Gas-/Wasserblocker vorhanden
 - Patchkabelausgang mit flexibler Lamellendichtung
 - zwei Kabeleinführungen für M20/25, eine M20-Verschraubung beiliegend
 - Befestigungsmöglichkeit für optische Koppler
 - strukturiertes ASA (Acrylester-Styrol-Acrylnitril) in RAL 7035, extrem widerstandsfähiger Kunststoff, schlagzäh und witterungsbeständig
 - Schutzklasse nach IEC 60529: IP 54
- Varianten: bestückt mit bis zu 6 LC-D Kupplungen und bis zu 12 LC-Pigtails, jeweils blau (OS2) oder LC-D APC, jeweils grün (OS2)

Maßzeichnung



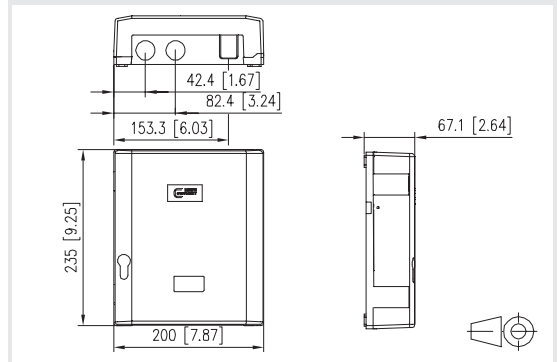
Art.-Nr.	Farbe	Merkmal 1	Merkmal 2
1503597606-E	grün	6xLC-D APC	ohne Schloss
1503597406-E	blau	6xLC-D	ohne Schloss



OpDAT HP SC-D splice

- Glasfaser Spleiß-/Verteilgehäuse zum Einsatz als Hausübergabepunkt
 - bestückt mit SC-D Kupplungen und SC-Pigtails
 - Deckelverriegelung mittels Rasthaken mit Möglichkeit zur Plombierung.
 - Deckel kann zur Erleichterung der Montage sehr einfach demontiert werden
 - Spleißkassette zur einfachen Montage und Wartung bei größtmöglichem Schutz der Fasern mit Auskreuzungsmöglichkeit und Faserüberlängenablage
 - mit oder ohne Schloss erhältlich
 - Zugentlastung für Kabel und Patchkabel
 - Montagemöglichkeit und Fixierung für Gas-/Wasserblocker vorhanden
 - Patchkabelausgang mit flexibler Lamellendichtung
 - zwei Kabeleinführungen für M20/25, eine M20-Verschraubung beiliegend
 - Befestigungsmöglichkeit für optische Koppler
 - strukturiertes ASA (Acrylester-Styrol-Acrylnitril) in RAL 7035, extrem widerstandsfähiger Kunststoff, schlagzäh und witterungsbeständig
 - Schutzklasse nach IEC 60529: IP 54
- Varianten: bestückt mit bis zu 6 SC-D Kupplungen und bis zu 12 SC-Pigtails, jeweils blau (OS2) oder SC-D APC Kupplungen, jeweils grün (OS2)

Maßzeichnung



Art.-Nr.	Farbe	Merkmal 1	Merkmal 2
150359F206-E	grün	6xSC-D APC	ohne Schloss
150359E206-E	blau	6xSC-D	ohne Schloss

Passendes Zubehör zu OpDAT Wandverteiler LC-D VIK

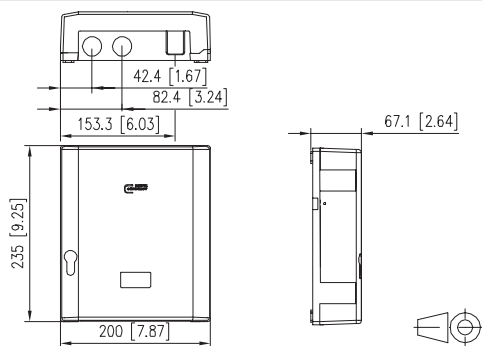
	Seite
Kabeleinführung für 2xM20 für OpDAT Wandverteiler S	126
Kabeleinführung für 1xM25 für OpDAT Wandverteiler S	126
Kabeleinführung für zwei VIK-Haltebleche für OpDAT Wandverteiler S	126
Kabeleinführung für Patchkabel für OpDAT Wandverteiler S	126
Kabeleinführung für 4xM20 für OpDAT Wandverteiler M	127
Kabeleinführung für 2xM20 und 4xM25 für OpDAT Wandverteiler M	127
Kabeleinführung für 3xM25 für OpDAT Wandverteiler M	127
Kabeleinführung für drei VIK-Haltebleche für OpDAT Wandverteiler M	127
Kabeleinführung für Patchkabel für OpDAT Wandverteiler M	127
OpDAT Crimpspleißschutz (150 Stück)	160
OpDAT Crimpspleißschutz (12 Stück)	160
Kabelverschraubung M20 (Klemmbereich 7 bis 12 mm)	163
Kabelverschraubung M25	163
OpDAT Halteblech VIK	164
Reduzierung PG16 auf PG13,5	164



OpDAT HP unbestückt

- Glasfaser Spleiß-/Verteilgehäuse zum Einsatz als Hausübergabepunkt
- Vorbereitet zum Einbau von Kupplungen und Pigtails
- Aufnahmemöglichkeit für Kupplungen: 9x LC-D, 9x SC, 9x E2000, 6x SC-D, 6x LC-Q, 12x ST, 12x FC
- Aufnahmemöglichkeit für max. 12 Pigtails
- Deckelverriegelung mittels Rasthaken mit Möglichkeit zur Plombierung.
- Deckel kann zur Erleichterung der Montage sehr einfach demontiert werden
- Spleißkassette zur einfachen Montage und Wartung bei größtmöglichem Schutz der Fasern mit Auskreuzungsmöglichkeit und Faserüberlängenablage
- Mit oder ohne Schloss erhältlich
- Zugentlastung für Kabel und Patchkabel
- Montagemöglichkeit und Fixierung für Gas-/Wasserblocker vorhanden
- Patchkabelausgang mit flexibler Lamellendichtung
- Zwei Kabeleinführungen für M20/25, eine M20-Verschraubung beiliegend
- Befestigungsmöglichkeit für optische Koppler
- strukturiertes ASA (Acrylester-Styrol-Acrylnitril) in RAL 7035, extrem widerstandsfähiger Kunststoff, schlagzäh und witterungsbeständig
- Schutzklasse nach IEC 60529: IP 54

Maßzeichnung



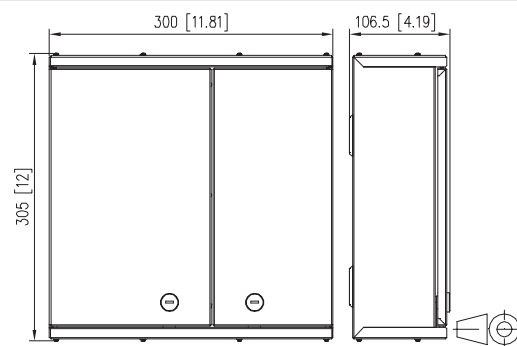
Art.-Nr.	Farbe	Merkmal 1	Merkmal 2
1503500000-F	lichtgrau	unbestückt	mit Schloss
1503500000-E	lichtgrau	unbestückt	ohne Schloss



OpDAT Wandverteiler LC-D VIK

- universell einsetzbarer Verteiler zum Einsatz in der Etagenverkabelung oder als Hausverteilerpunkt im Technikraum
- bestückt mit LC-D-Kupplungen
- nicht belegte Ausbrüche mit Blindstopfen verschlossen
- Aufputzgehäuse mit zwei abschließbaren Schwenktüren und zwei verschiedenen Schlössern für die Trennung zwischen Netz- und Gebäudeverkabelung
- einfache, platzsparende Wandmontage
- gute Zugriffsmöglichkeiten und eine sichere Führung der VIKs
- vier Kabeleinführungen (Lieferumfang): 1x für VIKs mit Universalkabel, 1x für M20/PG16, 2x für Patchkabel
- Varianten: Größe S: 305x300x107 mm oder Größe M: 405x400x107 mm
- Varianten: bestückt mit bis zu 48 LC-D Kupplungen, jeweils blau (OS2), lindgrün (OM5), violett (OM4), aqua (OM3) oder LC-D APC Kupplungen grün (OS2)

Maßzeichnung



Art.-Nr.	Farbe	Merkmal 1	Merkmal 2
1503207624-E	grün	24xLC-D APC	9/125 (OS2)
1503207424-E	blau	24xLC-D	9/125 (OS2)
1503207524-E	violett	24xLC-D	50/125 (OM4)
1503207724-E	aqua	24xLC-D	50/125 (OM3)
1503307648-E	grün	48xLC-D APC	9/125 (OS2)
1503307448-E	blau	48xLC-D	9/125 (OS2)
1503307548-E	violett	48xLC-D	50/125 (OM4)
1503307748-E	aqua	48xLC-D	50/125 (OM3)

**Passendes Zubehör
zu OpDAT Wandverteiler
SC-D VIK / LC-D splice**

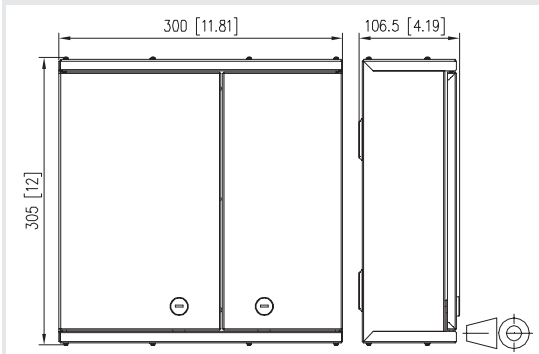
Seite	
Kabeleinführung für 2xM20 für OpDAT Wandverteiler S	126
Kabeleinführung für 1xM25 für OpDAT Wandverteiler S	126
Kabeleinführung für zwei VIK-Haltebleche für OpDAT Wandverteiler S	126
Kabeleinführung für Patchkabel für OpDAT Wandverteiler S	126
Kabeleinführung für 4xM20 für OpDAT Wandverteiler M	127
Kabeleinführung für 2xM20 und 4xM25 für OpDAT Wandverteiler M	127
Kabeleinführung für 3xM25 für OpDAT Wandverteiler M	127
Kabeleinführung für drei VIK-Haltebleche für OpDAT Wandverteiler M	127
Kabeleinführung für Patchkabel für OpDAT Wandverteiler M	127
OpDAT Crimpspleißschutz (150 Stück)	160
OpDAT Crimpspleißschutz (12 Stück)	160
Kabelverschraubung M20 (Klemmbereich 7 bis 12 mm)	163
Kabelverschraubung M25	163
OpDAT Halteblech VIK	164
Reduzierung PG16 auf PG13,5	164



OpDAT Wandverteiler SC-D VIK

- universell einsetzbarer Verteiler zum Einsatz in der Etagenverkabelung oder als Hausverteilpunkt im Technikraum
- bestückt mit SC-D-Kupplungen
- nicht belegte Ausbrüche mit Blindstopfen verschlossen
- Aufputzgehäuse mit zwei abschließbaren Schwenktüren und zwei verschiedenen Schlössern für die Trennung zwischen Netz- und Gebäudeverkabelung
- einfache, platzsparende Wandmontage
- gute Zugriffsmöglichkeiten und eine sichere Führung der VIKs
- vier Kabeleinführungen (Lieferumfang): 1x für VIKs mit Universalkabel, 1x für M20/PG16, 2x für Patchkabel
- Varianten: Größe S: 305x300x107 mm oder Größe M: 405x400x107 mm
- Varianten: bestückt mit bis zu 24 SC-D Kupplungen jeweils blau (OS2), violett (OM4), aqua (OM3) oder SC-D APC Kupplungen grün (OS2)

Maßzeichnung



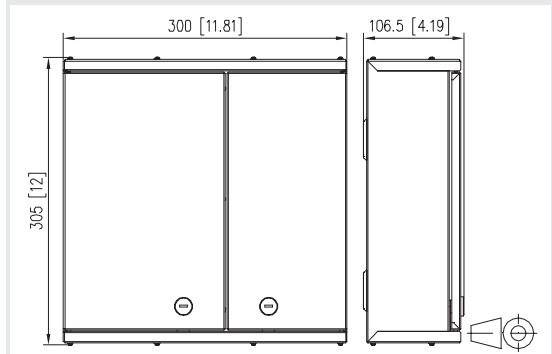
Art.-Nr.	Farbe	Merkmal 1	Merkmal 2
150320F212-E	grün	12xSC-D APC	9/125 (OS2)
150320E212-E	blau	12xSC-D	9/125 (OS2)
150320BB12-E	violett	12xSC-D	50/125 (OM4)
150320BA12-E	aqua	12xSC-D	50/125 (OM3)
150330F224-E	grün	24xSC-D APC	9/125 (OS2)
150330E224-E	blau	24xSC-D	9/125 (OS2)
150330BB24-E	violett	24xSC-D	50/125 (OM4)
150330BA24-E	aqua	24xSC-D	50/125 (OM3)



OpDAT Wandverteiler LC-D splice

- universell einsetzbarer Verteiler zum Einsatz in der Etagenverkabelung oder als Hausverteilpunkt im Technikraum
- bestückt mit LC-D-Kupplungen und LC-Pigtails
- Pigtails in Standardspleißkassetten mit Crimpspleißhaltern eingelegt und abgesetzt
- nicht belegte Ausbrüche mit Blindstopfen verschlossen
- Aufputzgehäuse mit zwei abschließbaren Schwenktüren und zwei verschiedenen Schlössern für die Trennung zwischen Netz- und Gebäudeverkabelung
- einfache, platzsparende Wandmontage
- gute Zugriffsmöglichkeiten und eine sichere Führung der Pigtails
- vier Kabeleinführungen (Lieferumfang): 2x für M20/PG16, 2x für Patchkabel
- Varianten: Größe S: 305x300x107 mm oder Größe M: 405x400x107 mm
- Varianten: bestückt mit bis zu 48 LC-D Kupplungen und bis zu 96 Pigtails, jeweils blau (OS2), lindgrün (OM5), violett (OM4), aqua (OM3) oder LC-D APC Kupplungen und Pigtails grün (OS2)

Maßzeichnung



Art.-Nr.	Farbe	Merkmal 1	Merkmal 2
1503297624-E	grün	24xLC-D APC	9/125 (OS2)
1503297424-E	blau	24xLC-D	9/125 (OS2)
1503277524-E	violett	24xLC-D	50/125 (OM4)
1503257724-E	aqua	24xLC-D	50/125 (OM3)
1503397648-E	grün	48xLC-D APC	9/125 (OS2)
1503397448-E	blau	48xLC-D	9/125 (OS2)
1503377548-E	violett	48xLC-D	50/125 (OM4)
1503357748-E	aqua	48xLC-D	50/125 (OM3)

Passendes Zubehör zu OpDAT Wandverteiler SC-D splice

	Seite
Kabeleinführung für 2xM20 für OpDAT Wandverteiler S	126
Kabeleinführung für 1xM25 für OpDAT Wandverteiler S	126
Kabeleinführung für zwei VIK-Haltebleche für OpDAT Wandverteiler S	126
Kabeleinführung für Patchkabel für OpDAT Wandverteiler S	126
Kabeleinführung für 4xM20 für OpDAT Wandverteiler M	127
Kabeleinführung für 2xM20 und 4xM25 für OpDAT Wandverteiler M	127
Kabeleinführung für 3xM25 für OpDAT Wandverteiler M	127
Kabeleinführung für drei VIK-Haltebleche für OpDAT Wandverteiler M	127
Kabeleinführung für Patchkabel für OpDAT Wandverteiler M	127
OpDAT Crimpspleißschutz (150 Stück)	160
OpDAT Crimpspleißschutz (12 Stück)	160
Kabelverschraubung M20 (Klemmbereich 7 bis 12 mm)	163
Kabelverschraubung M25	163
OpDAT Halteblech VIK	164
Reduzierung PG16 auf PG13,5	164

Zubehör Wandverteiler S ist passendes Zubehör zu

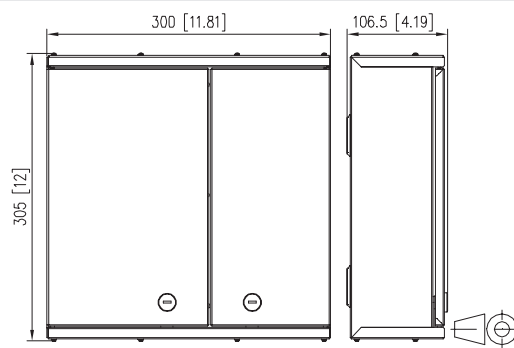
	Seite
OpDAT Wandverteiler S 24xLC-D APC OS2 (Keramik, grün), VIK	124
OpDAT Wandverteiler S 24xLC-D OS2 (Keramik, blau), VIK	124
OpDAT Wandverteiler S 24xLC-D OM4 (Keramik, violett), VIK	124
OpDAT Wandverteiler S 24xLC-D OM3 (Keramik, aqua), VIK	124
OpDAT Wandverteiler S 12xSC-D APC OS2 (Keramik, grün), VIK	125
OpDAT Wandverteiler S 12xSC-D OS2 (Keramik, blau), VIK	125
OpDAT Wandverteiler S 12xSC-D OM4 (Keramik, violett), VIK	125
OpDAT Wandverteiler S 12xSC-D OM3 (Keramik, aqua), VIK	125
OpDAT Wandverteiler S 24xLC-D APC (Keramik, grün) / Pigtails OS2 eingelegt und abgesetzt	125
OpDAT Wandverteiler S 24xLC-D (Keramik, blau) / Pigtails OS2 eingelegt und abgesetzt	125



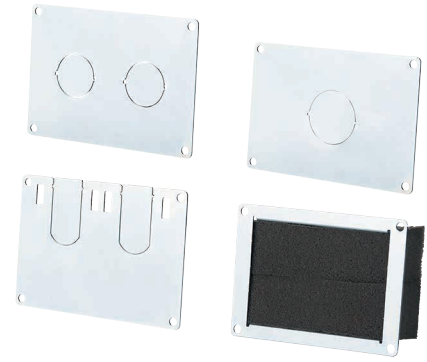
OpDAT Wandverteiler SC-D splice

- universell einsetzbarer Verteiler zum Einsatz in der Etagenverkabelung oder als Hausverteilpunkt im Technikraum
- bestückt mit SC-D-Kupplungen und SC-Pigtails
- Pigtails in Standardspleißkassetten mit Crimpspleißhaltern eingelegt und abgesetzt
- nicht belegte Ausbrüche mit Blindstopfen verschlossen
- Aufputzgehäuse mit zwei abschließbaren Schwenktüren und zwei verschiedenen Schlössern für die Trennung zwischen Netz- und Gebäudeverkabelung
- einfache, platzsparende Wandmontage
- gute Zugriffsmöglichkeiten und eine sichere Führung der Pigtails
- vier Kabeleinführungen (Lieferumfang): 2x für M20/PG16, 2x für Patchkabel
- Varianten: Größe S: 305x300x107 mm oder Größe M: 405x400x107 mm
- Varianten: bestückt mit bis zu 24 SC-D Kupplungen und bis zu 48 Pigtails, jeweils blau (OS2), violett (OM4), aqua (OM3) oder SC-D APC Kupplungen und Pigtails grün (OS2)

Maßzeichnung



Art.-Nr.	Farbe	Merkmal 1	Merkmal 2
150329F212-E	grün	12xSC-D APC	9/125 (OS2)
150327BB12-E	violett	12xSC-D	50/125 (OM4)
150329E212-E	blau	12xSC-D	9/125 (OS2)
150325BA12-E	aqua	12xSC-D	50/125 (OM3)
150339F224-E	grün	24xSC-D APC	9/125 (OS2)
150339E224-E	blau	24xSC-D	9/125 (OS2)
150337BB24-E	violett	24xSC-D	50/125 (OM4)
150335BA24-E	aqua	24xSC-D	50/125 (OM3)



Zubehör Wandverteiler S

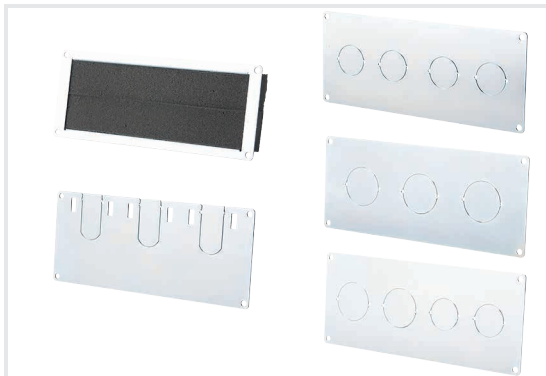
- Optionale Kabeleinführungen für OpDAT Wandverteiler Größe S (Art.Nr. 15032...)
- für zwei M20-Kabelverschraubungen
- für eine M25-Kabelverschraubung
- für zwei VIKs mit Universalkabel
- für Patchkabel

Art.-Nr.	Farbe	Merkmal 1	Merkmal 2
15032Z001-E	metallisch	für 2xM20	für Größe S
15032Z003-E	metallisch	für 1xM25	für Größe S
15032Z004-E	metallisch	für 2xVIK-Haltebleche	für Größe S
15032Z005-E	metallisch	für Patchkabel	für Größe S

Zubehör Wandverteiler M ist passendes Zubehör zu

Seite

OpDAT Wandverteiler M 48xLC-D APC OS2 (Keramik, grün), VIK	124
OpDAT Wandverteiler M 48xLC-D OS2 (Keramik, blau), VIK	124
OpDAT Wandverteiler M 48xLC-D OM4 (Keramik, violett), VIK	124
OpDAT Wandverteiler M 48xLC-D OM3 (Keramik, aqua), VIK	124
OpDAT Wandverteiler M 24xSC-D APC OS2 (Keramik, grün), VIK	125
OpDAT Wandverteiler M 24xSC-D OS2 (Keramik, blau), VIK	125
OpDAT Wandverteiler M 24xSC-D OM4 (Keramik, violett), VIK	125
OpDAT Wandverteiler M 24xSC-D OM3 (Keramik, aqua), VIK	125
OpDAT Wandverteiler M 48xLC-D APC (Keramik, grün) / Pigtails OS2 eingelegt und abgesetzt	125
OpDAT Wandverteiler M 48xLC-D (Keramik, blau) / Pigtails OS2 eingelegt und abgesetzt	125
OpDAT Wandverteiler M 48xLC-D (Keramik, violett) / Pigtails OM4 eingelegt und abgesetzt	125
OpDAT Wandverteiler M 48xLC-D (Keramik, aqua) / Pigtails OM3 eingelegt und abgesetzt	125
OpDAT Wandverteiler M 24xSC-D APC (Keramik, grün) / Pigtails OS2 eingelegt und abgesetzt	126
OpDAT Wandverteiler M 24xSC-D (Keramik, blau) / Pigtails OS2 eingelegt und abgesetzt	126
OpDAT Wandverteiler M 24xSC-D (Keramik, violett) / Pigtails OM4 eingelegt und abgesetzt	126
OpDAT Wandverteiler M 24xSC-D (Keramik, aqua) / Pigtails OM3 eingelegt und abgesetzt	126



Zubehör Wandverteiler M

- Optionale Kabeleinführungen für OpDAT Wandverteiler Größe M (Art.Nr. 15033...)
- für vier M20-Kabelverschraubungen
- für zwei M20- und M25-Kabelverschraubungen
- für drei VIKs mit Universalkabel
- für Patchkabel

Art.-Nr.	Farbe	Merkmal 1	Merkmal 2
15033Z001-E	metallisch	für 4xM20	für Größe M
15033Z002-E	metallisch	für 2xM20 und 4xM25	für Größe M
15033Z003-E	metallisch	für 3xM25	für Größe M
15033Z004-E	metallisch	für 3xVIK-Haltebleche	für Größe M
15033Z005-E	metallisch	für Patchkabel	für Größe M

Passendes Zubehör zu OpDAT REGpro24 Spleißverteiler

OpDAT REG Zugentlastung M20	Seite 129
OpDAT REGpro Spleißkassette mit Crimpspleißhalter	129
OpDAT REGpro Spleißkassette mit Schrumpfspleißhalter	129
OpDAT REGpro Front 3HE, 7TE 6xLC-Q UPC OS2 (Keramik, blau)	130
OpDAT REGpro Front 3HE, 7TE / 6xLC-Q OM4 (Keramik, violett)	130
OpDAT REGpro Front 3HE, 7TE 6xLC-Q OM3 (Keramik, aqua)	130
OpDAT REGpro Front 3HE, 7TE 6xSC-D OS2 (Keramik, metall)	130
OpDAT REGpro Front 3HE, 7TE 12xE2000 SM (Keramik)	131
OpDAT REGpro Front 3HE, 7TE 12xE2000 APC OS2 (Keramik)	131
OpDAT REGpro Front 3HE, 7TE 12xST SM + MM (Keramik)	131
Modul Modulträger 3HE, 7 TE 6 Port Edelstahl unbestückt	133

Passendes Zubehör zu OpDAT REGpro Spleißverteiler

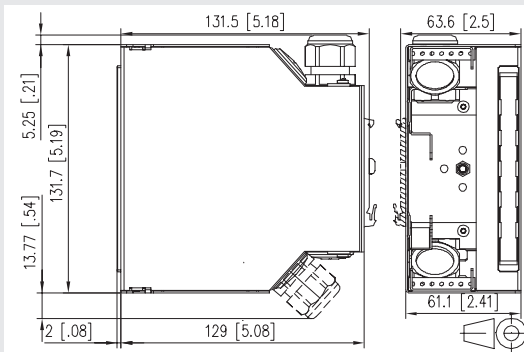
OpDAT REG Zugentlastung M20	Seite 129
OpDAT REGpro Spleißkassette mit Crimpspleißhalter	129
OpDAT REGpro Spleißkassette mit Schrumpfspleißhalter	129
OpDAT REGpro Front 3HE, 7TE 6xSC-D OS2 (Keramik, metall)	130
OpDAT REGpro Front 3HE, 7TE 12xE2000 SM (Keramik)	131
OpDAT REGpro Front 3HE, 7TE 12xE2000 APC OS2 (Keramik)	131
OpDAT REGpro Front 3HE, 7TE 12xST SM + MM (Keramik)	131
Modul Modulträger 3HE, 7 TE 6 Port Edelstahl unbestückt	133
OpDAT Spleißschutzhalter für 12 Crimpspleiße	159
OpDAT Spleißschutzhalter für 6 Schrumpfspleiße	160



OpDAT REGpro24 Spleißverteiler

- Spleißverteiler für Tragschiene TH35 ohne Frontplatte
- zum Einbau von max. zwei Spleißablagen
- zum Einbau von Pigtails oder vorkonfektionierten Installationskabeln
- Gehäuse grau
- mit Faserreservoir
- frei beschriftbarer Beschriftungsstreifen
- Befestigung auf der Tragschiene über sehr robusten Tragschienehalter
- verschiedene Einbauvarianten auf der Tragschiene möglich
- für verschiedene Frontplatten 3HE/7TE
- Kabelzuführung von oben oder unten, gerade oder schräg, mit M20-Verschraubung (bis zu 2 möglich)
- 61 mm breit, 128 mm hoch, 132,5 mm tief (ab Tragschiene, ohne Kupplungen)
- eine Kabeleinführung M20 mit Zugentlastung im Lieferumfang enthalten
- Befestigung des Gehäusedeckels über nur eine Schraube

Maßzeichnung



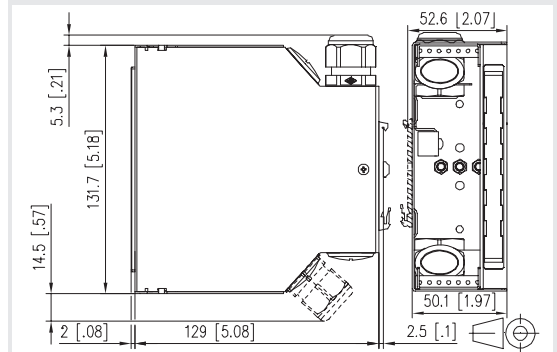
Art.-Nr.	Farbe	Merkmal 1	Merkmal 2
15024A10-24-E	grau	unbestückt	ohne Spleißkassette



OpDAT REGpro Spleißverteiler

- Spleißverteiler für Tragschiene TH35 ohne Frontplatte
- Gehäuse grau
- mit oder ohne Spleißkassette mit Crimpspleißhalter für bis zu 12 Spleiße
- die Montage von zwei Schrumpfspleißhaltern ist auf der Spleißablage möglich
- mit Faserreservoir
- frei beschriftbarer Beschriftungsstreifen
- Befestigung auf der Tragschiene über sehr robusten Tragschienehalter
- verschiedene Einbauvarianten auf der Tragschiene möglich
- für verschiedene Frontplatten 3HE/7TE
- Kabelzuführung von oben oder unten, gerade oder schräg, mit M20-Verschraubung (bis zu 2 möglich)
- 50 mm breit, 128 mm hoch, 132,5 mm tief (ab Tragschiene, ohne Kupplungen)
- Einführung von vorkonfektionierten Kabeln möglich
- Eine Kabeleinführung M20 mit Zugentlastung im Lieferumfang enthalten
- Befestigung des Gehäusedeckels über nur eine Schraube
- Varianten: mit Spleißkassette, ohne Spleißkassette
- Achtung: Es können nicht alle am Markt erhältlichen Frontplatten 3HE/7TE für den OpDAT REGpro verwendet werden. Bei Verwendung von vorkonfektionierten Kabeln wird die Version ohne Spleißkassette empfohlen.

Maßzeichnung



Art.-Nr.	Farbe	Merkmal 1	Merkmal 2
15024A10-E	grau	unbestückt	ohne Spleißkassette
15024A10S-E	grau	unbestückt	mit Spleißkassette

OpDAT REG Zugentlastung ist passendes Zubehör zu

	Seite
OpDAT REGpro24 Gehäuse ohne Spleißkassette	128
OpDAT REGpro Gehäuse ohne Spleißkassette	128
OpDAT REGpro Gehäuse mit Spleißkassette	128
OpDAT REG Spleißverteiler für vorkonfektionierte Leitungen	133
OpDAT REG Spleißverteiler für Schrumpfspleißhalter	133
OpDAT REG Spleißverteiler für Crimpspleißhalter	133

Passendes Zubehör zu OpDAT REGpro Spleißkassette

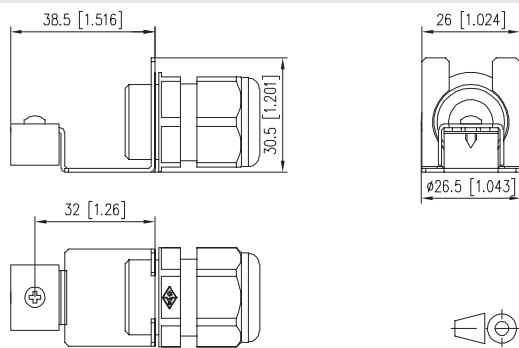
	Seite
OpDAT Spleißschutzhalter für 12 Crimpspleiße	159
OpDAT Spleißschutzhalter für 6 Schrumpfspleiße	160



OpDAT REG Zugentlastung

- zusätzliche Zugentlastung für OpDAT REGplus bzw. OpDAT REGpro Spleißverteiler
- Verschraubung M20
- mit Zugentlastung für Kevlar
- eine zusätzliche Zugentlastung pro Spleißverteiler möglich

Maßzeichnung



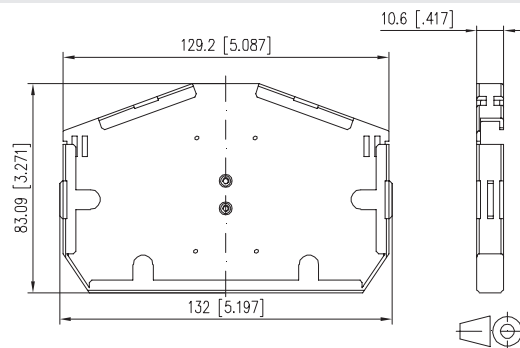
Art.-Nr.	Farbe	Merkmal 1	Merkmal 2
150240M20Z-E	grau		



OpDAT REGpro Spleißkassette

- Spleißablage für OpDAT REGpro und OpDAT REGpro24
- mit Spleißhalter für bis zu 12 Crimp- oder Schrumpfspleiße

Maßzeichnung



Art.-Nr.	Farbe	Merkmal 1	Merkmal 2
15024ASK-E	lichtgrau	Spleißkassette	für Crimpspleiße
15024ASK-S	lichtgrau	Spleißkassette	für Schrumpfspleiße

Frontplatte OpDAT REGpro LC-Q ist passendes Zubehör zu

	Seite
OpDAT REGpro24 Gehäuse ohne Spleißkassette	128

Frontplatte OpDAT REGpro SC-D ist passendes Zubehör zu

	Seite
OpDAT REGpro24 Gehäuse ohne Spleißkassette	128
OpDAT REGpro Gehäuse ohne Spleißkassette	128
OpDAT REGpro Gehäuse mit Spleißkassette	128
OpDAT REG Spleißverteiler für vorkonfektionierte Leitungen	133
OpDAT REG Spleißverteiler für Schrumpfspleißhalter	133
OpDAT REG Spleißverteiler für Crimpspleißhalter	133



Frontplatte OpDAT REGpro LC-Q

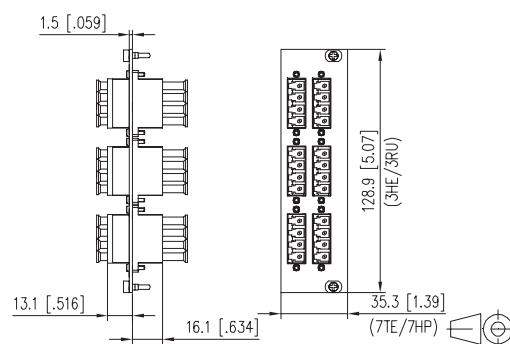
- Frontplatte 3HE/7TE mit LC-Q Kupplungen
- Führungshülse aus Keramik geschlitzt für Singlemode und Multimode Anwendungen
- geeignet für den Einbau in OpDAT REGpro24 und OpDAT REG S
- Stahlblech pulverbeschichtet, grau
- Varianten: bestückt mit 3 oder 6 LC-Q Kupplungen, jeweils blau (OS2), violett (OM4), aqua (OM3) oder LC-Q APC Kupplungen, jeweils grün (OS2)



Frontplatte OpDAT REGpro SC-D

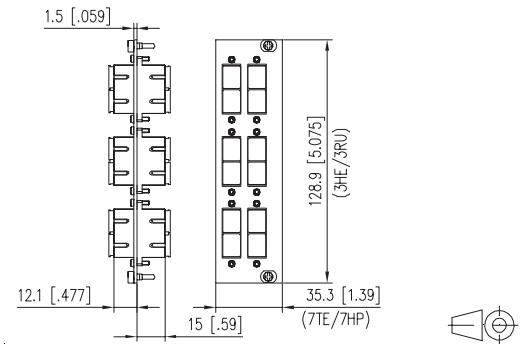
- Frontplatte 3HE/7TE mit 6 SC-D Kupplungen
- Führungshülse aus Keramik geschlitzt für Singlemode und Multimode Anwendungen
- geeignet für den Einbau in OpDAT REGpro und OpDAT REG S
- Stahlblech pulverbeschichtet, grau
- Varianten: bestückt mit SC-D-Kupplungen jeweils metallisch oder blau (OS2), violett (OM4), aqua (OM3), beige (OM2) oder grün (OS2 APC)

Maßzeichnung



Art.-Nr.	Farbe	Merkmal 1	Merkmal 2
15024A7A06-E	grün	6xLC-Q APC	9/125 (OS2)
15024A7106-E	blau	6xLC-Q	9/125 (OS2)
15024A7906-E	violett	6xLC-Q	50/125 (OM4)
15024A7806-E	aqua	6xLC-Q	50/125 (OM3)

Maßzeichnung



Art.-Nr.	Farbe	Merkmal 1	Merkmal 2
15024AD206-E	metallisch	6xSC-D	9/125 (OS2)
15024AF206-E	grün	6xSC-D APC	9/125 (OS2)
15024AE206-E	blau	6xSC-D	9/125 (OS2)
15024ABB06-E	violett	6xSC-D	50/125 (OM4)
15024ABA06-E	aqua	6xSC-D	50/125 (OM3)
15024AB206-E	beige	6xSC-D	50/125 (OM2)

Frontplatte OpDAT REGpro 12xE2000 ist passendes Zubehör zu

	Seite
OpDAT REGpro24 Gehäuse ohne Spleißkassette	128
OpDAT REGpro Gehäuse ohne Spleißkassette	128
OpDAT REGpro Gehäuse mit Spleißkassette	128
OpDAT REG Spleißverteiler für vorkonfektionierte Leitungen	133
OpDAT REG Spleißverteiler für Schrumpfspleißhalter	133
OpDAT REG Spleißverteiler für Crimpspleißhalter	133

Frontplatte OpDAT REGpro 12xST ist passendes Zubehör zu

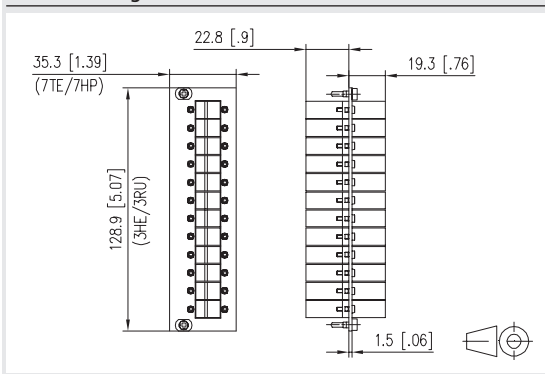
	Seite
OpDAT REGpro24 Gehäuse ohne Spleißkassette	128
OpDAT REGpro Gehäuse ohne Spleißkassette	128
OpDAT REGpro Gehäuse mit Spleißkassette	128
OpDAT REG Spleißverteiler für vorkonfektionierte Leitungen	133
OpDAT REG Spleißverteiler für Schrumpfspleißhalter	133
OpDAT REG Spleißverteiler für Crimpspleißhalter	133



Frontplatte OpDAT REGpro 12xE2000

- Frontplatte 3HE/7TE mit 12 E2000 Kupplungen
 - Führungshülse aus Keramik geschlitzt für Singlemode Anwendungen
 - geeignet für den Einbau in OpDAT REGpro und OpDAT REG S
 - Stahlblech pulverbeschichtet, grau
- Varianten: bestückt mit 12 E2000 Kupplungen, jeweils blau (OS2) oder E2000 APC Kupplungen, jeweils grün (OS2)

Maßzeichnung



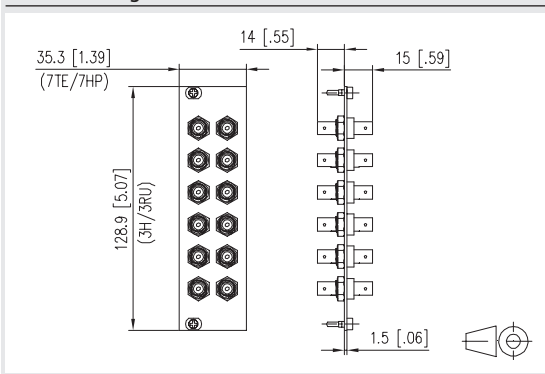
Art.-Nr.	Farbe	Merkmal 1	Merkmal 2
15024A5812-E	blau	12xE2000 UPC	9/125 (OS2)
15024A5912-E	grün	12xE2000 APC	9/125 (OS2) APC



Frontplatte OpDAT REGpro 12xST

- Frontplatte 3HE/7TE mit 12 ST Kupplungen
- Führungshülse aus Keramik geschlitzt für Singlemode und Multimode Anwendungen
- geeignet für den Einbau in OpDAT REGpro und OpDAT REG S
- Stahlblech pulverbeschichtet, grau

Maßzeichnung



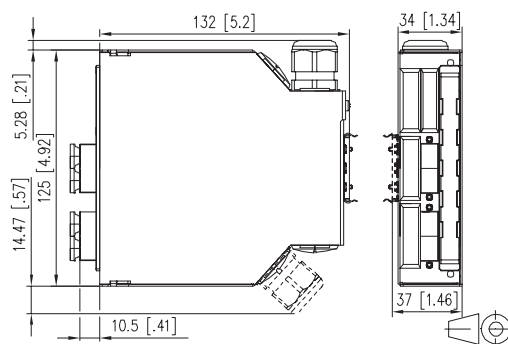
Art.-Nr.	Farbe	Merkmal 1	Merkmal 2
15024A0112-E	metallisch	12xST	SM+MM



OpDAT REGplus SC-D für Crimpspleißschutz

- Spleißverteiler für Tragschiene TH35
 - bestückt mit SC-D (MM) Kupplungen aus Zinkdruckguss
 - Führungshülse aus Keramik geschlitzt für Multimode Anwendungen
 - mit Faserreservoir
 - frei beschriftbarer Beschriftungsstreifen
 - verschiedene Einbauvarianten auf der Tragschiene möglich
 - Spleißablage mit Crimpspleißhalter
 - Frontplatte kann als Ganzes herausgenommen werden
 - Kabelzuführung von oben oder unten, gerade oder schräg, mit M20-Verschraubung (bis zu 2 möglich)
 - Einführung von vorkonfektionierten Kabeln möglich
 - Eine Kabeleinführung M20 mit Zugentlastung im Lieferumfang enthalten
 - Befestigung des Gehäusedeckels über nur eine unverlierbare Schraube
 - Freie Kupplungsaussparungen mit Spezial-Blindabdeckungen bestückt
- Varianten: bestückt mit 2, 3, 4 oder 6 SC-D Kupplungen

Maßzeichnung



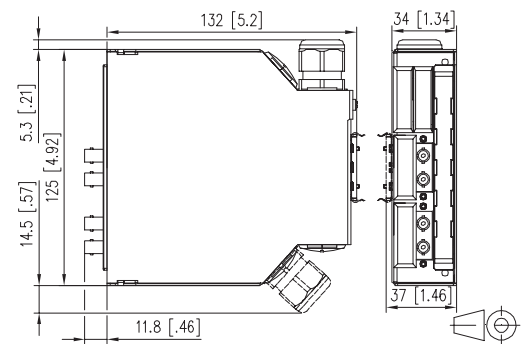
Art.-Nr.	Farbe	Merkmal 1	Merkmal 2
150240C20210E	metallisch	2xSC-D	MM
150240C20310E	metallisch	3xSC-D	MM
150240C20410E	metallisch	4xSC-D	MM
150240C20610E	metallisch	6xSC-D	MM



OpDAT REGplus SC/ST-D für Crimpspleißschutz

- Spleißverteiler für Tragschiene TH35
 - bestückt mit SC-D/ST-D (MM) Kupplungen aus Zinkdruckguss
 - Führungshülse aus Keramik geschlitzt für Multimode Anwendungen
 - mit Faserreservoir
 - frei beschriftbarer Beschriftungsstreifen
 - verschiedene Einbauvarianten auf der Tragschiene möglich
 - Spleißablage mit Crimpspleißhalter
 - Frontplatte kann als Ganzes herausgenommen werden
 - Kabelzuführung von oben oder unten, gerade oder schräg, mit M20-Verschraubung (bis zu 2 möglich)
 - Einführung von vorkonfektionierten Kabeln möglich
 - Eine Kabeleinführung M20 mit Zugentlastung im Lieferumfang enthalten
 - Befestigung des Gehäusedeckels über nur eine unverlierbare Schraube
 - Freie Kupplungsaussparungen mit Spezial-Blindabdeckungen bestückt
- Varianten: bestückt mit 2, 3, 4 oder 6 SC-D/ST-D Kupplungen (SC-D innenliegend, ST-D aussen)
- Achtung: Bei Verwendung von vorkonfektionierten Kabeln mit ST Steckern muss die unbestückte Variante des OpDAT REGplus verwendet werden. Die dann benötigten ST-D Kupplungen sind als Zubehör erhältlich. Vor der Montage der Kupplungen in das Gehäuse müssen aus Platzgründen die vorkonfektionierten ST Stecker auf die Kupplungen gesteckt werden.

Maßzeichnung



Art.-Nr.	Farbe	Merkmal 1	Merkmal 2
150240C30210E	metallisch	2xSC/ST-D	MM
150240C30310E	metallisch	3xSC/ST-D	MM
150240C30410E	metallisch	4xSC/ST-D	MM
150240C30610E	metallisch	6xSC/ST-D	MM

Passendes Zubehör zu OpDAT REG S

OpDAT REG Zugentlastung M20	Seite 129
OpDAT REGpro Front 3HE, 7TE 6xSC-D OS2 (Keramik, metall)	130
OpDAT REGpro Front 3HE, 7TE 12xE2000 SM (Keramik)	131
OpDAT REGpro Front 3HE, 7TE 12xE2000 APC OS2 (Keramik)	131
OpDAT REGpro Front 3HE, 7TE 12xST SM + MM (Keramik)	131
Modul Modulträger 3HE, 7 TE 6 Port Edelstahl unbestückt	133
OpDAT Crimpspleißschutz (12 Stück)	160
OpDAT Schrumpfspleißschutz	161

Passendes Zubehör zu Modulträger unbestückt, Bauform modul

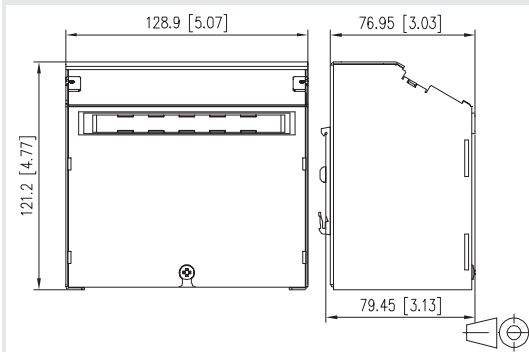
C6_modul 180° Jack	Seite 16
E-DAT modul Cat.6 _A 8(8) Buchse, T568A	25
E-DAT modul Cat.6 _A 8(8) Buchse, T568B	25
E-DAT modul Kupplung 8(8) 180° Cat.6	36
KOAX modul F-Buchse / F-Buchse	37
KOAX modul IEC-Buchse / F-Buchse	37
KOAX modul IEC-Stecker / F-Buchse	38
BLIND modul lichtgrau	38
BLIND modul reinweiß	38
OpDAT modul LC-D (Keramik, blau) SM	39
OpDAT modul LC-D APC (Keramik, grün) SM	39
OpDAT modul LC-D (Keramik, violett) MM	39
OpDAT modul LC-D (Keramik, aqua) MM	39
OpDAT modul ST (Keramik, lichtgrau) SM	39



OpDAT REG S

- Sehr kompakter Spleißverteiler für Tragschiene TH35
- Flache Bauweise mit einem schrägem Auslass (Anschlüsse nach unten) und einem großen Verkabelungsraum
- Hoher Bedienkomfort auch bei hohen Verdrahtungskanälen in der näheren Umgebung
- Zum Einbau von Pigtails oder vorkonfektionierten Installationskabeln (VIKs)
- Modularer Aufbau: Gehäuse, bestückte Frontplatte und Spleißablage sind separat zu bestellen.
- Sichtbereich mit Beschriftungsstreifen
- Durch verschiedene Montagemöglichkeiten des Tragschienehalters am Gehäuse sind mehrere Einbauvarianten möglich.
- Kabelzuführung von oben oder unten, mit einer Zugentlastung M20 (optional erhältlich).
- Frontplatte (3HE/7TE) mit LC-Quad-, SC-Duplex-, ST- oder E2000 Kupplungen. Weitere Typen auf Anfrage.
- 3 Varianten verfügbar:
 - OpDAT REG S V = für vorkonfektionierte Leitungen
 - OpDAT REG S Splice C = für 12 Spleiße mit Crimpspleißhaltern
 - OpDAT REG S Splice S = für 12 Spleiße mit Schrumpfspleißhalter
- Besonders stabile Tragschienehalterung
- Mit einer unverlierbaren Schraube des Deckels
- Geeignet für gemischte Bestückung mit Glasfaser- und Kupfertechnik
- Mit montierter Blindplatte als reine Spleißbox oder auch als Durchgangsspleißbox für bis zu 12 (24) Fasern
- auf der Tragschiene verwendbar

Maßzeichnung



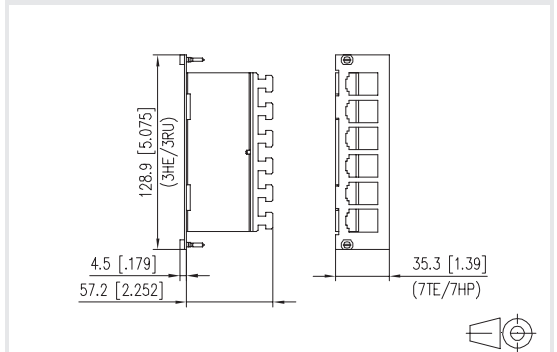
Art.-Nr.	Farbe	Merkmal 1	Merkmal 2
15024B10-E	grau	unbestückt	VIK
15024B10S-S	grau	unbestückt	für Schrumpfspleißhalter
15024B10S-E	grau	unbestückt	für Crimpspleißhalter



Modulträger unbestückt, Bauform modul

- Edelstahl Modulträger für 6 Einzelmodule in Modulbauform
- Zugentlastung am Modul
- 3HE 7TE Modulträger in sehr kurzer Bauform
- zum Einbau in OpDAT REGpro, OpDAT REGpro24, OpDAT CM, OpDAT REG S oder 3HE Modulträger
- zusätzliche Zugentlastung mittels Kabelbinder möglich
- Erdung über Flachstecker möglich

Maßzeichnung

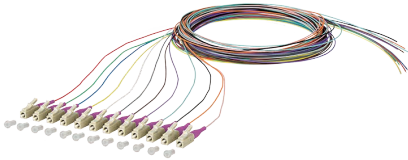


Art.-Nr.	Farbe	Merkmal 1	Merkmal 2
130B10E2E-E	Edelstahl	6 Port unbestückt	für Bauform modul

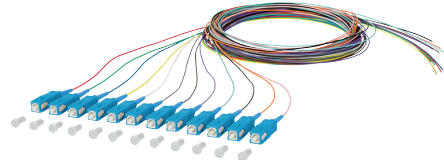
Spezifikationen

OpDAT Pigtails

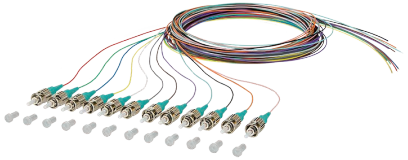
LC



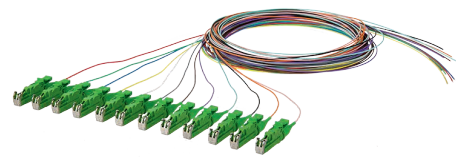
SC



ST



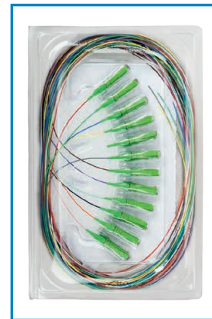
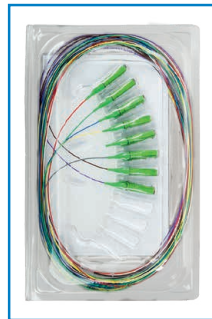
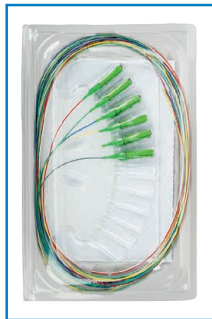
E2000



Produktbeschreibung

- Pigtails mit den Steckertypen LC, SC, ST und E2000.
- Verfügbare Fasertypen für Multimode (G50/125 μ m): OM2, OM3, OM4, OM5
Verfügbare Fasertypen für Singlemode (E9/125 μ m): OS2
Alle Fasern sind biegeunempfindlich.
- Ader mit einem Durchmesser von 0,9 mm, Länge 2 m. Primär- und Sekundär-Coating sind gleichgefärbt. Ausführung als
 - Kompaktader: überwiegend verwendet in Deutschland; abisolierbar bis 1 m in einem Arbeitsschritt.
 - Festader: überwiegend verwendet in Europa und Asien; abisolierbar bis 5 cm in einem Arbeitsschritt.
- Als Einzelpigtail oder im Set von 4, 6, 8 oder 12 Pigtails lieferbar.
- Sicherer Transport und sichere Lagerung durch speziell entwickelte Blisterverpackung.
- Singlemode-Pigtails werden zu 100 % auf Einfüge- und Rückflussdämpfung bei 1310 und 1550nm geprüft. Zusätzlich erfolgt eine Interferometer-Messung. Multimode-Pigtails werden zu 100 % auf Einfügedämpfung bei 850 und 1300 nm geprüft. Messprotokoll beiliegend. Nach der Messung erfolgt eine abschließende visuelle Kontrolle der Stecker nach IEC 61300-3-35.
- Allen Produkten liegt ein Klebeetikett mit Seriennummer bei. Dieses kann z. B. in die Spleißkassetten geklebt werden, um eine Rückverfolgbarkeit zu gewährleisten..

Sets in Blisterverpackungen:



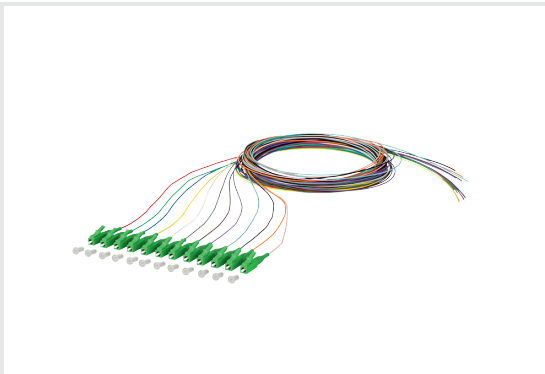
Einzelverpackung:



Technische Daten siehe Seite 204.

**Passendes Zubehör
zu Pigtaills LC OS2**

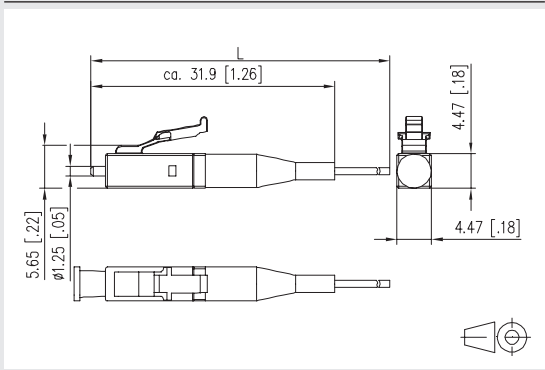
OpDAT Crimpsteckschutz (150 Stück)	Seite 160
OpDAT Crimpsteckschutz (12 Stück)	160
OpDAT Schrumpfschutz	161



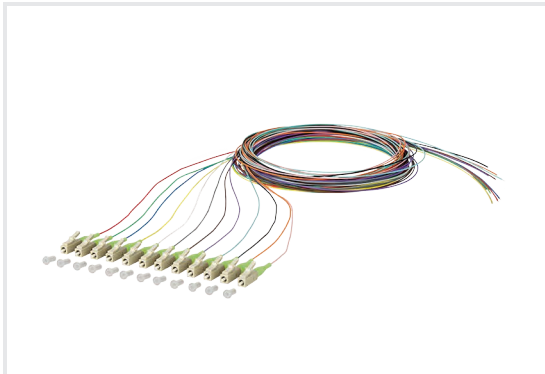
Pigtaills LC OS2

- LC-Stecker nach IEC 61754-20
- Singlemodefaser OS2, E9/125 µm biegeunempfindlich gemäß IEC 60793-2-50 Typ B6_a und B6_b und G.657.A2 und B2 kompatibel zu G.652.D
- Kompaktader ø 0,9 mm, Länge 2,0 m
- Farbfolge im Set nach IEC 60304: rot, grün, blau, gelb, weiß, grau, braun, violett, türkis, schwarz, orange, rosa. Sekundär- und Primärcoating gleichgefärbt
- Steckverbinder einseitig montiert
- mit Prüfprotokoll, Einfügedämpfung und Rückflussdämpfung zu 100 % geprüft
- alle verfügbaren Varianten können über den Kabelkonfigurator erstellt werden

Maßzeichnung



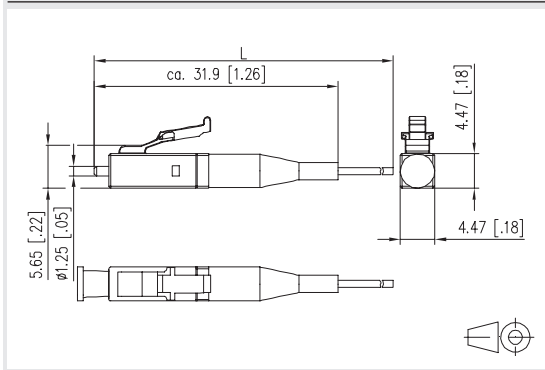
Art.-Nr.	Farbe	Merkmal 1	Merkmal 2
150Q1JA0020E	grün	12 Farben	LC SM APC(OS2)
150Q1JA0020E8	grün	8 Farben	LC SM APC(OS2)
150Q1JA0020E6	grün	6 Farben	LC SM APC(OS2)
150Q1JA0020E4	grün	4 Farben	LC SM APC(OS2)
150Q1JA0020S	grün	1 Farbe	LC SM APC(OS2)
150Q1JO0020E	blau	12 Farben	LC SM (OS2)
150Q1JO0020E8	blau	8 Farben	LC SM (OS2)
150Q1JO0020E6	blau	6 Farben	LC SM (OS2)
150Q1JO0020E4	blau	4 Farben	LC SM (OS2)
150Q1JO0020S	blau	1 Farbe	LC SM (OS2)



Pigtaills LC OM5

- LC-Stecker nach IEC 61754-20
- Multimodefaser OM5, G50/125 µm biegeunempfindlich gemäß IEC 60793-2-10 Typ A1a.4
- Kompaktader ø 0,9 mm, Länge 2,0 m
- Farbfolge im Set nach IEC 60304: rot, grün, blau, gelb, weiß, grau, braun, violett, türkis, schwarz, orange, rosa. Sekundär- und Primärcoating gleichgefärbt.
- Steckverbinder einseitig montiert
- mit Prüfprotokoll, Einfügedämpfung und Rückflussdämpfung zu 100 % geprüft
- alle verfügbaren Varianten können über den Kabelkonfigurator erstellt werden

Maßzeichnung



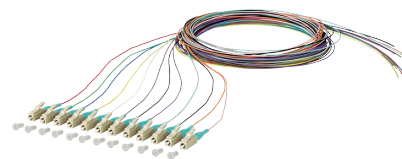
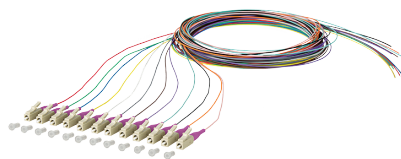
Art.-Nr.	Farbe	Merkmal 1	Merkmal 2
150R1JO0020E	beige	12 Farben	LC MM (OM5)
150R1JO0020E8	beige	8 Farben	LC MM (OM5)
150R1JO0020E6	beige	6 Farben	LC MM (OM5)
150R1JO0020E4	beige	4 Farben	LC MM (OM5)
150R1JO0020S	beige	1 Farbe	LC MM (OM5)

Passendes Zubehör zu Pigtails LC OM4

OpDAT Crimpspleißschutz (150 Stück)	Seite 160
OpDAT Crimpspleißschutz (12 Stück)	Seite 160
OpDAT Schrumpfspleißschutz	Seite 161

Passendes Zubehör zu Pigtails LC OM3

OpDAT Crimpspleißschutz (150 Stück)	Seite 160
OpDAT Crimpspleißschutz (12 Stück)	Seite 160
OpDAT Schrumpfspleißschutz	Seite 161



Pigtails LC OM4

- LC-Stecker nach IEC 61754-20
- Multimodefaser OM4, G50/125 μm biegeunempfindlich gemäß IEC 60793-2-10 Typ A1a.3
- Kompaktader \varnothing 0,9 mm, Länge 2,0 m
- Farbfolge im Set nach IEC 60304: rot, grün, blau, gelb, weiß, grau, braun, violett, türkis, schwarz, orange, rosa. Sekundär- und Primärcoating gleichgefärbt
- Steckverbinder einseitig montiert
- mit Prüfprotokoll, Einfügedämpfung und Rückflussdämpfung zu 100 % geprüft

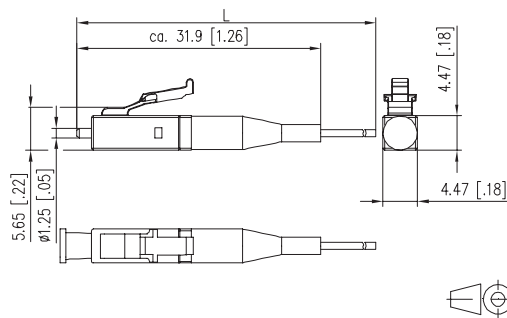
- alle verfügbaren Varianten können über den Kabelkonfigurator erstellt werden

Pigtails LC OM3

- LC-Stecker nach IEC 61754-20
- Multimodefaser OM3, G50/125 μm biegeunempfindlich gemäß IEC 60793-2-10 Typ A1a.2
- Kompaktader \varnothing 0,9 mm, Länge 2,0 m
- Farbfolge im Set nach IEC 60304: rot, grün, blau, gelb, weiß, grau, braun, violett, türkis, schwarz, orange, rosa. Sekundär- und Primärcoating gleichgefärbt
- Steckverbinder einseitig montiert
- mit Prüfprotokoll, Einfügedämpfung und Rückflussdämpfung zu 100 % geprüft

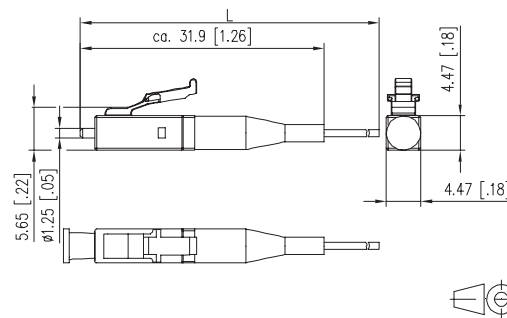
- alle verfügbaren Varianten können über den Kabelkonfigurator erstellt werden

Maßzeichnung



Art.-Nr.	Farbe	Merkmal 1	Merkmal 2
150N1JO0020E	beige	12 Farben	LC MM (OM4)
150N1JO0020E8	beige	8 Farben	LC MM (OM4)
150N1JO0020E6	beige	6 Farben	LC MM (OM4)
150N1JO0020E4	beige	4 Farben	LC MM (OM4)
150N1JO0020S	beige	1 Farbe	LC MM (OM4)

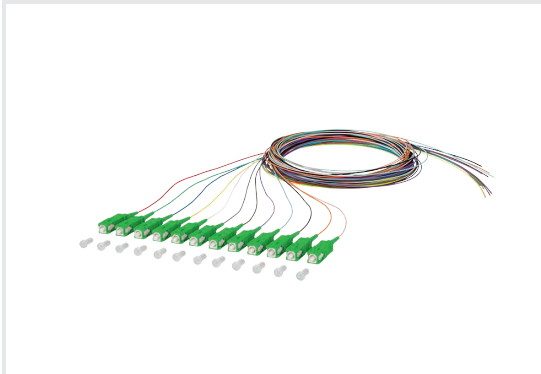
Maßzeichnung



Art.-Nr.	Farbe	Merkmal 1	Merkmal 2
150M1JO0020E	beige	12 Farben	LC MM (OM3)
150M1JO0020E8	beige	8 Farben	LC MM (OM3)
150M1JO0020E6	beige	6 Farben	LC MM (OM3)
150M1JO0020E4	beige	4 Farben	LC MM (OM3)
150M1JO0020S	beige	1 Farbe	LC MM (OM3)

**Passendes Zubehör
zu Pigtails SC OS2**

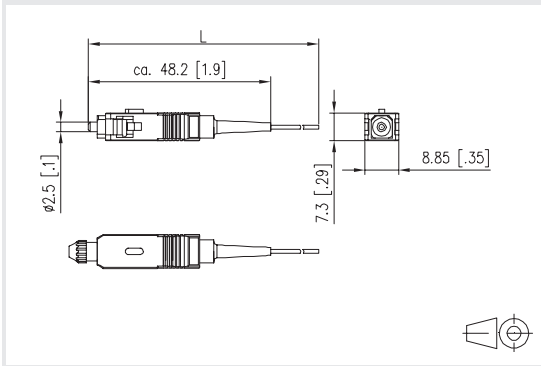
OpDAT Crimpspleißschutz (150 Stück)	Seite 160
OpDAT Crimpspleißschutz (12 Stück)	160
OpDAT Schrumpfspleißschutz	161



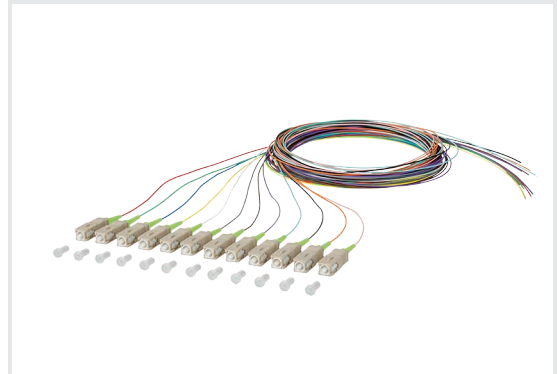
Pigtails SC OS2

- SC-Stecker nach IEC 61754-4
- Singlemodefaser OS2, E9/125 µm biegeunempfindlich gemäß IEC 60793-2-50 Typ B6_a und B6_b und G.657.A2 und B2 kompatibel zu G.652.D
- Kompaktader ø 0,9 mm, Länge 2,0 m
- Farbfolge im Set nach IEC 60304: rot, grün, blau, gelb, weiß, grau, braun, violett, türkis, schwarz, orange, rosa. Sekundär- und Primärcoating gleichgefärbt
- Steckverbinder einseitig montiert
- mit Prüfprotokoll, Einfügedämpfung und Rückflussdämpfung zu 100 % geprüft
- alle verfügbaren Varianten können über den Kabelkonfigurator erstellt werden

Maßzeichnung



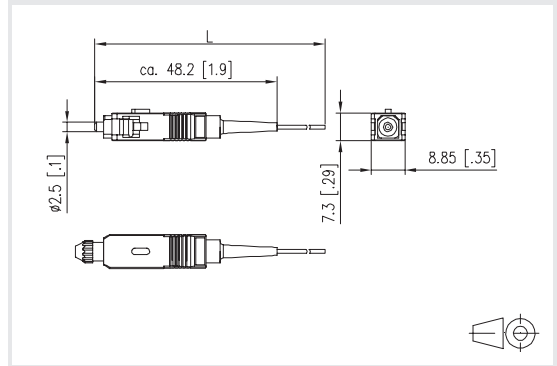
Art.-Nr.	Farbe	Merkmal 1	Merkmal 2
150Q1CA0020E	grün	12 Farben	SC APC SM (OS2)
150Q1CA0020E8	grün	8 Farben	SC APC SM (OS2)
150Q1CA0020E6	grün	6 Farben	SC APC SM (OS2)
150Q1CA0020E4	grün	4 Farben	SC APC SM (OS2)
150Q1CA0020S	grün	1 Farbe	SC APC SM (OS2)
150Q1CO0020E	blau	12 Farben	SC SM (OS2)
150Q1CO0020E8	blau	8 Farben	SC SM (OS2)
150Q1CO0020E6	blau	6 Farben	SC SM (OS2)
150Q1CO0020E4	blau	4 Farben	SC SM (OS2)
150Q1CO0020S	blau	1 Farbe	SC SM (OS2)



Pigtails SC OM5

- SC-Stecker nach IEC 61754-4
- Multimodefaser OM5, G50/125 µm biegeunempfindlich gemäß IEC 60793-2-10 Typ A1a.4
- Kompaktader ø 0,9 mm, Länge 2,0 m
- Farbfolge im Set nach IEC 60304: rot, grün, blau, gelb, weiß, grau, braun, violett, türkis, schwarz, orange, rosa. Sekundär- und Primärcoating gleichgefärbt
- Steckverbinder einseitig montiert
- mit Prüfprotokoll, Einfügedämpfung und Rückflussdämpfung zu 100 % geprüft
- alle verfügbaren Varianten können über den Kabelkonfigurator erstellt werden

Maßzeichnung



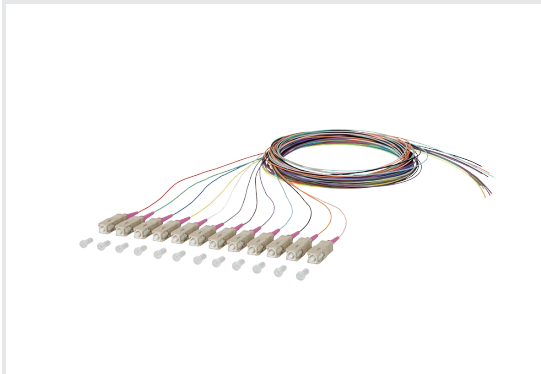
Art.-Nr.	Farbe	Merkmal 1	Merkmal 2
150R1CO0020E	beige	12 Farben	SC MM (OM5)
150R1CO0020E8	beige	8 Farben	SC MM (OM5)
150R1CO0020E6	beige	6 Farben	SC MM (OM5)
150R1CO0020E4	beige	4 Farben	SC MM (OM5)
150R1CO0020S	beige	1 Farbe	SC MM (OM5)

Passendes Zubehör zu Pigtails SC OM4

OpDAT Crimpspleißschutz (150 Stück)	Seite 160
OpDAT Crimpspleißschutz (12 Stück)	160
OpDAT Schrumpfspleißschutz	161

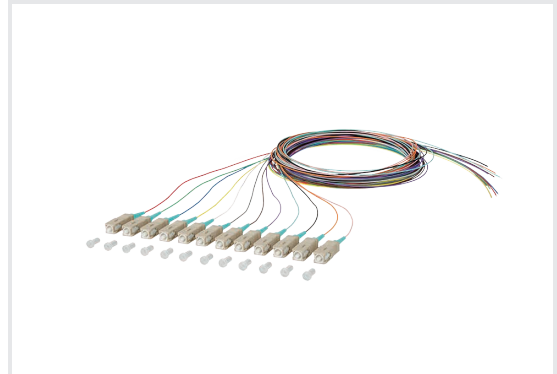
Passendes Zubehör zu Pigtails SC OM3

OpDAT Crimpspleißschutz (150 Stück)	Seite 160
OpDAT Crimpspleißschutz (12 Stück)	160
OpDAT Schrumpfspleißschutz	161



Pigtails SC OM4

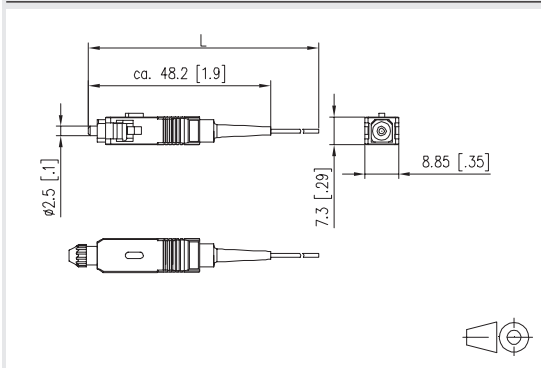
- SC-Stecker nach IEC 61754-4
 - Multimodefaser OM4, G50/125 μm biegeunempfindlich gemäß IEC 60793-2-10 Typ A1a.3
 - Kompaktader \varnothing 0,9 mm, Länge 2,0 m
 - Farbfolge im Set nach IEC 60304: rot, grün, blau, gelb, weiß, grau, braun, violett, türkis, schwarz, orange, rosa. Sekundär- und Primärcoating gleichgefärbt
 - Steckverbinder einseitig montiert
 - mit Prüfprotokoll, Einfügedämpfung und Rückflussdämpfung zu 100 % geprüft
- alle verfügbaren Varianten können über den Kabelkonfigurator erstellt werden



Pigtails SC OM3

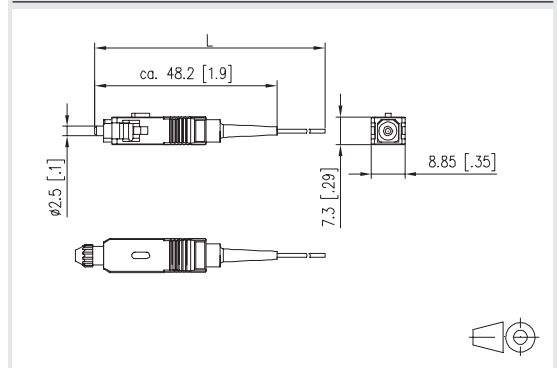
- SC-Stecker nach IEC 61754-4
 - Multimodefaser OM3, G50/125 μm biegeunempfindlich gemäß IEC 60793-2-10 Typ A1a.2
 - Kompaktader \varnothing 0,9 mm, Länge 2,0 m
 - Farbfolge im Set nach IEC 60304: rot, grün, blau, gelb, weiß, grau, braun, violett, türkis, schwarz, orange, rosa. Sekundär- und Primärcoating gleichgefärbt
 - Steckverbinder einseitig montiert
 - mit Prüfprotokoll, Einfügedämpfung und Rückflussdämpfung zu 100 % geprüft
- alle verfügbaren Varianten können über den Kabelkonfigurator erstellt werden

Maßzeichnung



Art.-Nr.	Farbe	Merkmal 1	Merkmal 2
150N1CO0020E	beige	12 Farben	SC MM (OM4)
150N1CO0020E8	beige	8 Farben	SC MM (OM4)
150N1CO0020E6	beige	6 Farben	SC MM (OM4)
150N1CO0020E4	beige	4 Farben	SC MM (OM4)
150N1CO0020S	beige	1 Farbe	SC MM (OM4)

Maßzeichnung



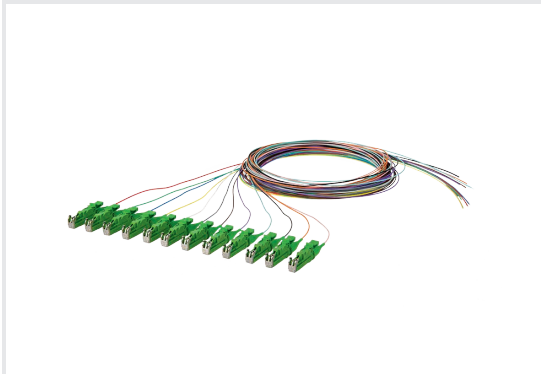
Art.-Nr.	Farbe	Merkmal 1	Merkmal 2
150M1CO0020E	beige	12 Farben	SC MM (OM3)
150M1CO0020E8	beige	8 Farben	SC MM (OM3)
150M1CO0020E6	beige	6 Farben	SC MM (OM3)
150M1CO0020E4	beige	4 Farben	SC MM (OM3)
150M1CO0020S	beige	1 Farbe	SC MM (OM3)

Passendes Zubehör zu Pigtails E2000 OS2

OpDAT Crimpbleihschutz (150 Stück)	Seite 160
OpDAT Crimpbleihschutz (12 Stück)	Seite 160
OpDAT Schrumpfspleihschutz	Seite 161

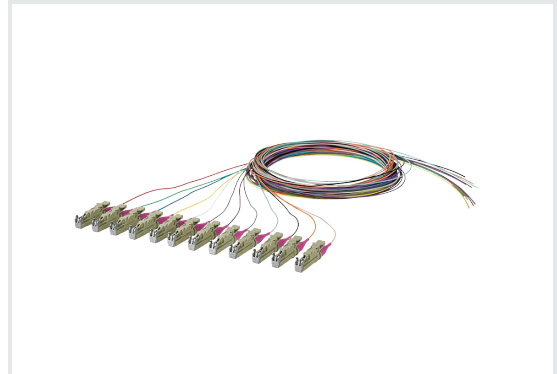
Passendes Zubehör zu Pigtails E2000 OM4

OpDAT Crimpbleihschutz (150 Stück)	Seite 160
OpDAT Crimpbleihschutz (12 Stück)	Seite 160
OpDAT Schrumpfspleihschutz	Seite 161



Pigtails E2000 OS2

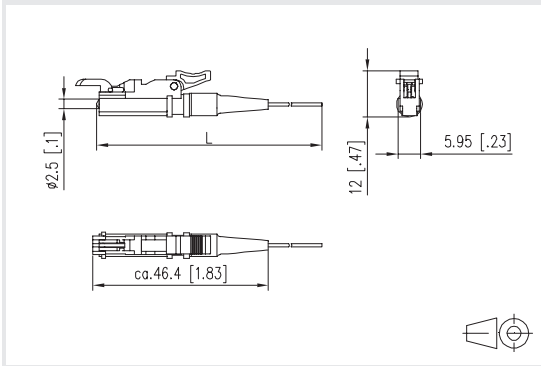
- E2000-Stecker nach IEC 61754-15
- Singlemodefaser OS2, E9/125 µm biegeunempfindlich gemäß IEC 60793-2-50 Typ B6_a und B6_b und G.657.A2 und B2 kompatibel zu G.652.D
- Kompaktader ø 0,9 mm, Länge 2,0 m
- Farbfolge im Set nach IEC 60304: rot, grün, blau, gelb, weiß, grau, braun, violett, türkis, schwarz, orange, rosa. Sekundär- und Primärcoating gleichgefärbt
- Steckverbinder einseitig montiert
- mit Prüfprotokoll, Einfügedämpfung und Rückflussdämpfung zu 100 % geprüft
- alle verfügbaren Varianten können über den Kabelkonfigurator erstellt werden



Pigtails E2000 OM4

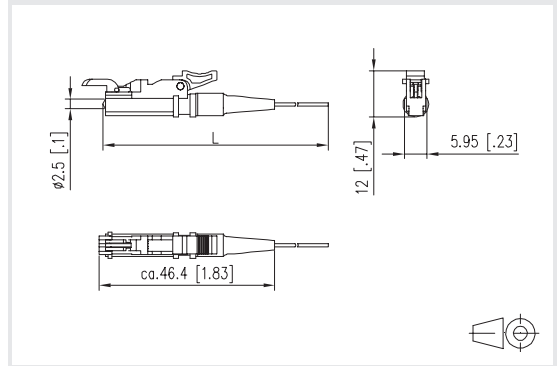
- E2000-Stecker nach IEC 61754-15
- Multimodefaser OM4, G50/125 µm biegeunempfindlich gemäß IEC 60793-2-10 Typ A1a.3
- Kompaktader ø 0,9 mm, Länge 2,0 m
- Farbfolge im Set nach IEC 60304: rot, grün, blau, gelb, weiß, grau, braun, violett, türkis, schwarz, orange, rosa. Sekundär- und Primärcoating gleichgefärbt
- Steckverbinder einseitig montiert
- mit Prüfprotokoll, Einfügedämpfung und Rückflussdämpfung zu 100 % geprüft
- alle verfügbaren Varianten können über den Kabelkonfigurator erstellt werden

Maßzeichnung



Art.-Nr.	Farbe	Merkmal 1	Merkmal 2
150Q1MA0020E	grün	12 Farben	E2000 SM APC (OS2)
150Q1MA0020E8	grün	8 Farben	E2000 SM APC (OS2)
150Q1MA0020E6	grün	6 Farben	E2000 SM APC (OS2)
150Q1MA0020E4	grün	4 Farben	E2000 SM APC (OS2)
150Q1MA0020S	grün	1 Farbe	E2000 SM APC (OS2)
150Q1MO0020E	blau	12 Farben	E2000 SM (OS2)
150Q1MO0020E8	blau	8 Farben	E2000 SM (OS2)
150Q1MO0020E6	blau	6 Farben	E2000 SM (OS2)
150Q1MO0020E4	blau	4 Farben	E2000 SM (OS2)
150Q1MO0020S	blau	1 Farbe	E2000 SM (OS2)

Maßzeichnung



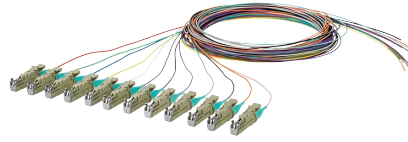
Art.-Nr.	Farbe	Merkmal 1	Merkmal 2
150N1MO0020E	beige	12 Farben	E2000 MM (OM4)
150N1MO0020E8	beige	8 Farben	E2000 MM (OM4)
150N1MO0020E6	beige	6 Farben	E2000 MM (OM4)
150N1MO0020E4	beige	4 Farben	E2000 MM (OM4)
150N1MO0020S	beige	1 Farbe	E2000 MM (OM4)

Passendes Zubehör zu Pigtails E2000 OM3

OpDAT Crimpspleißschutz (150 Stück)	Seite 160
OpDAT Crimpspleißschutz (12 Stück)	160
OpDAT Schrumpfspleißschutz	161

Passendes Zubehör zu Pigtails ST OS2

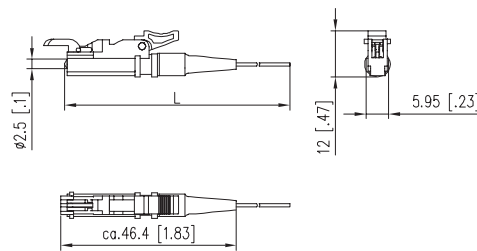
OpDAT Crimpspleißschutz (150 Stück)	Seite 160
OpDAT Crimpspleißschutz (12 Stück)	160
OpDAT Schrumpfspleißschutz	161



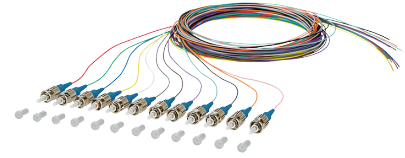
Pigtails E2000 OM3

- E2000-Stecker nach IEC 61754-15
- Multimodefaser OM3, G50/125 μm biegeunempfindlich gemäß IEC 60793-2-10 Typ A1a.2
- Kompaktader \varnothing 0,9 mm, Länge 2,0 m
- Farbfolge im Set nach IEC 60304: rot, grün, blau, gelb, weiß, grau, braun, violett, türkis, schwarz, orange, rosa. Sekundär- und Primärcoating gleichgefärbt.
- Steckverbinder einseitig montiert
- mit Prüfprotokoll, Einfügedämpfung und Rückflusdämpfung zu 100 % geprüft
- alle verfügbaren Varianten können über den Kabelkonfigurator erstellt werden

Maßzeichnung



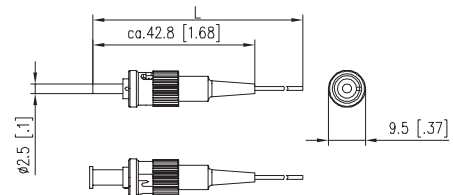
Art.-Nr.	Farbe	Merkmal 1	Merkmal 2
150M1MO0020E	beige	12 Farben	E2000 MM (OM3)
150M1MO0020E8	beige	8 Farben	E2000 MM (OM3)
150M1MO0020E6	beige	6 Farben	E2000 MM (OM3)
150M1MO0020E4	beige	4 Farben	E2000 MM (OM3)
150M1MO0020S	beige	1 Farbe	E2000 MM (OM3)



Pigtails ST OS2

- ST-Stecker nach IEC 61754-2
- Singlemodefaser OS2, E9/125 μm biegeunempfindlich gemäß IEC 60793-2-50 Typ B6_a und B6_b und G.657.A2 und B2 kompatibel zu G.652.D
- Kompaktader \varnothing 0,9 mm, Länge 2,0 m
- Farbfolge im Set nach IEC 60304: rot, grün, blau, gelb, weiß, grau, braun, violett, türkis, schwarz, orange, rosa. Sekundär- und Primärcoating gleichgefärbt
- Steckverbinder einseitig montiert
- mit Prüfprotokoll, Einfügedämpfung und Rückflusdämpfung zu 100 % geprüft
- alle verfügbaren Varianten können über den Kabelkonfigurator erstellt werden

Maßzeichnung



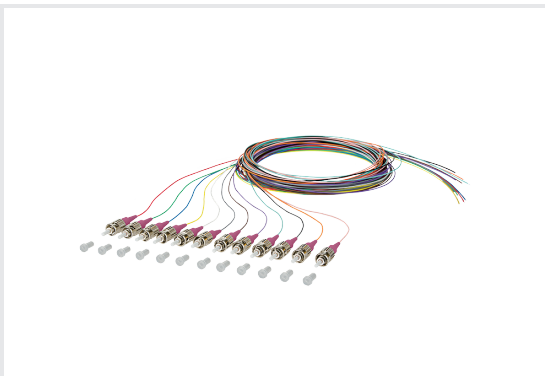
Art.-Nr.	Farbe	Merkmal 1	Merkmal 2
150Q1AO0020E	metallisch	12 Farben	ST SM (OS2)
150Q1AO0020E8	metallisch	8 Farben	ST SM (OS2)
150Q1AO0020E6	metallisch	6 Farben	ST SM (OS2)
150Q1AO0020E4	metallisch	4 Farben	ST SM (OS2)
150Q1AO0020S	metallisch	1 Farbe	ST SM (OS2)

Passendes Zubehör zu Pigtails ST OM4

OpDAT Crimpspleißschutz (150 Stück)	Seite 160
OpDAT Crimpspleißschutz (12 Stück)	160
OpDAT Schrumpfspleißschutz	161

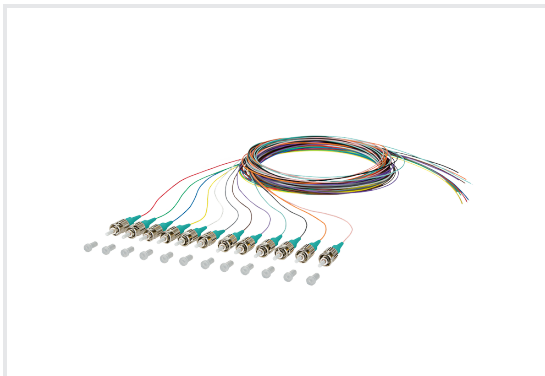
Passendes Zubehör zu Pigtails ST OM3

OpDAT Pigtail ST-PC, OM3, aqua	Seite 141
OpDAT Crimpspleißschutz (150 Stück)	160
OpDAT Crimpspleißschutz (12 Stück)	160
OpDAT Schrumpfspleißschutz	161



Pigtails ST OM4

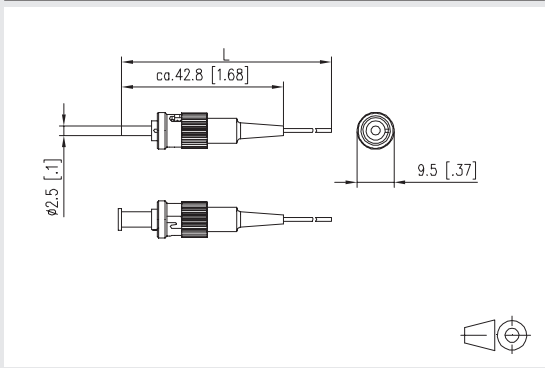
- ST-Stecker nach IEC 61754-2
 - Multimodefaser OM4, G50/125 µm biegeunempfindlich gemäß IEC 60793-2-10 Typ A1a.3
 - Kompaktader ø 0,9 mm, Länge 2,0 m
 - Farbfolge im Set nach IEC 60304: rot, grün, blau, gelb, weiß, grau, braun, violett, türkis, schwarz, orange, rosa. Sekundär- und Primärcoating gleichgefärbt
 - Steckverbinder einseitig montiert
 - mit Prüfprotokoll, Einfügedämpfung und Rückflussdämpfung zu 100 % geprüft
- alle verfügbaren Varianten können über den Kabelkonfigurator erstellt werden



Pigtails ST OM3

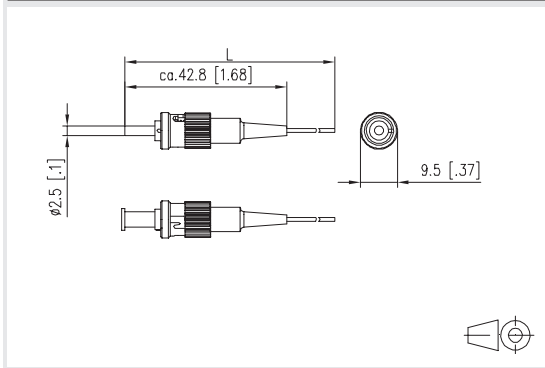
- ST-Stecker nach IEC 61754-2
 - Multimodefaser OM3, G50/125 µm biegeunempfindlich gemäß IEC 60793-2-10 Typ A1a.2
 - Kompaktader ø 0,9 mm, Länge 2,0 m
 - Farbfolge im Set nach IEC 60304: rot, grün, blau, gelb, weiß, grau, braun, violett, türkis, schwarz, orange, rosa. Sekundär- und Primärcoating gleichgefärbt.
 - Steckverbinder einseitig montiert
 - mit Prüfprotokoll, Einfügedämpfung und Rückflussdämpfung zu 100 % geprüft
- alle verfügbaren Varianten können über den Kabelkonfigurator erstellt werden

Maßzeichnung



Art.-Nr.	Farbe	Merkmal 1	Merkmal 2
150N1AO0020E	metallisch	12 Farben	ST MM (OM4)
150N1AO0020E8	metallisch	8 Farben	ST MM (OM4)
150N1AO0020E6	metallisch	6 Farben	ST MM (OM4)
150N1AO0020E4	metallisch	4 Farben	ST MM (OM4)
150N1AO0020S	metallisch	1 Farbe	ST MM (OM4)

Maßzeichnung



Art.-Nr.	Farbe	Merkmal 1	Merkmal 2
150M1AO0020E	metallisch	12 Farben	ST MM (OM3)
150M1AO0020E8	metallisch	8 Farben	ST MM (OM3)
150M1AO0020E6	metallisch	6 Farben	ST MM (OM3)
150M1AO0020E4	metallisch	4 Farben	ST MM (OM3)
150M1AO0020S	metallisch	1 Farbe	ST MM (OM3)

OpDAT Spleißkassette 12xLC ist passendes Zubehör zu

	Seite
OpDAT fix Patchfeld unbestückt / für 24xLC-D/SC-S/ E2000, grau	98
OpDAT PA Patchfeld unbestückt / für 24xLC-D/SC-S/ E2000, grau	112

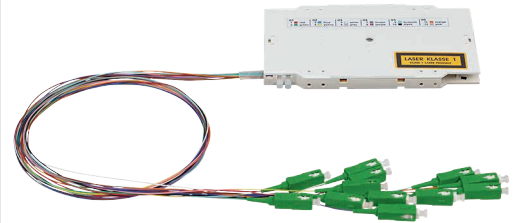
OpDAT Spleißkassette 12xSC ist passendes Zubehör zu

	Seite
OpDAT fix Patchfeld unbestückt / für 24xLC-D/SC-S/ E2000, grau	98
OpDAT fix Patchfeld für 24xSC-D/ LC-Q/ST-D, unbestückt	98
OpDAT PA Patchfeld unbestückt / für 24xLC-D/SC-S/ E2000, grau	112
OpDAT PA Patchfeld unbestückt / für 12xSC-D/LC-Q/ ST-D, grau	112



OpDAT Spleißkassette 12xLC

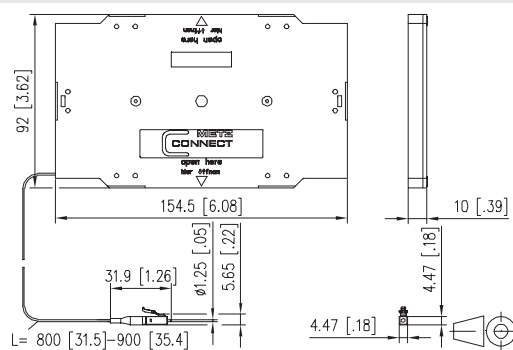
- Vorkonfektionierte Spleißkassette bestückt mit 12 Pigtails mit LC-Steckern
- geeignet für den Einbau in folgende LWL-Patchfelder: OpDAT fix, OpDAT slide, OpDAT PF und OpDAT PA
- Standardspleißkassette (154,50 x 92 x 10 mm) bestückt mit Crimpspleißhalter
- 12 Kompaktader-Pigtails eingelegt und abgesetzt
- Pigtails farblich sortiert nach IEC 60304, Primär- und Sekundärcoating gleichgefärbt
- mit Prüfprotokoll, Einfügedämpfung und Rückflussdämpfung zu 100 % geprüft
- Länge der Pigtails ab Kassette abgestuft zwischen 80 und 90 cm
- Varianten: jeweils mit Fasertyp OS2, OM5, OM4, OM3



OpDAT Spleißkassette 12xSC

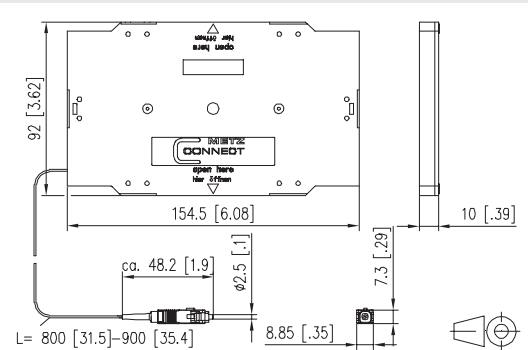
- Vorkonfektionierte Spleißkassette bestückt mit 12 Pigtails mit SC-Steckern
- geeignet für den Einbau in folgende LWL Patchfelder: OpDAT fix, OpDAT slide, OpDAT PF und OpDAT PA
- Standardspleißkassette (154,50 x 92 x 10 mm) bestückt mit Crimpspleißhalter
- 12 Kompaktader-Pigtails eingelegt und abgesetzt
- Pigtails farblich sortiert nach IEC 60304, Primär- und Sekundärcoating gleichgefärbt
- mit Prüfprotokoll, Einfügedämpfung und Rückflussdämpfung zu 100 % geprüft
- Länge der Pigtails ab Kassette abgestuft zwischen 80 und 90 cm
- Varianten: jeweils mit Fasertyp OS2, OM5, OM4, OM3

Maßzeichnung



Art.-Nr.	Farbe	Merkmal 1	Merkmal 2
150929JA00-E	grün	12xLC-APC	9/125 (OS2)
150929JO00-E	blau	12xLC-UPC	9/125 (OS2)
150928JO00-E	lindgrün	12xLC-PC	50/125 (OM5)
150927JO00-E	violett	12xLC-PC	50/125 (OM4)
150925JO00-E	aqua	12xLC-PC	50/125 (OM3)

Maßzeichnung



Art.-Nr.	Farbe	Merkmal 1	Merkmal 2
150929EA00-E	grün	12xSC-APC	9/125 (OS2)
150929EO00-E	blau	12xSC-UPC	9/125 (OS2)
150928EO00-E	lindgrün	12xSC-PC	50/125 (OM5)
150927EO00-E	violett	12xSC-PC	50/125 (OM4)
150925EO00-E	aqua	12xSC-PC	50/125 (OM3)

**OpDAT Spleißkassette
12xE2000 ist passendes
Zubehör zu**

Seite

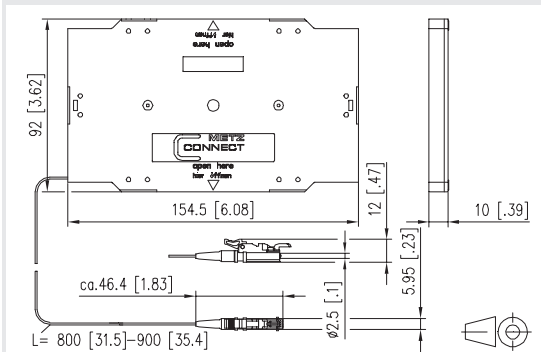
OpDAT fix Patchfeld unbestückt / für 24xLC-D/SC-S/ E2000, grau	98
OpDAT PA Patchfeld unbestückt / für 24xLC-D/SC-S/ E2000, grau	112



OpDAT Spleißkassette 12xE2000

- Vorkonfektionierte Spleißkassette bestückt mit 12 Pigtails mit E2000-Steckern
- geeignet für den Einbau in folgende LWL-Patchfelder: OpDAT fix, OpDAT slide, OpDAT PF und OpDAT PA
- Standardspleißkassette (154,50 x 92 x 10 mm) bestückt mit Crimpspleißhalter und Deckel
- 12 Kompaktader-Pigtails, eingelegt und abgesetzt
- Pigtails farbig sortiert nach IEC 60304, Primär- und Sekundärcoating gleichgefärbt
- mit Prüfprotokoll, Einfügedämpfung und Rückflussdämpfung zu 100 % geprüft
- Länge der Pigtails ab Kassette abgestuft zwischen 80 und 90 cm
- E2000/UPC (blau), E2000/APC (grün), E2000/PC (beige)
- Varianten: jeweils mit Fasertyp OS2, OM4, OM3

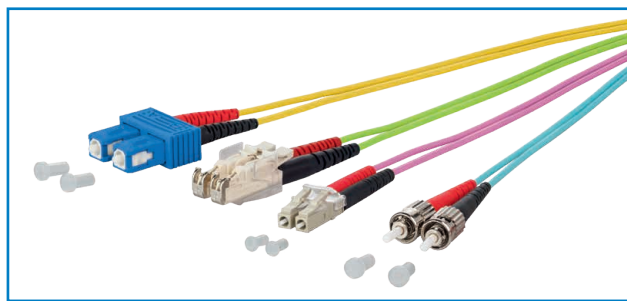
Maßzeichnung



Art.-Nr.	Farbe	Merkmal 1	Merkmal 2
150929MA00-E	grün	12xE2000-APC	9/125 (OS2)
150929MO00-E	blau	12xE2000-UPC	9/125 (OS2)
150927MO00-E	violett	12xE2000-PC	50/125 (OM4)
150925MO00-E	aqua	12xE2000-PC	50/125 (OM3)

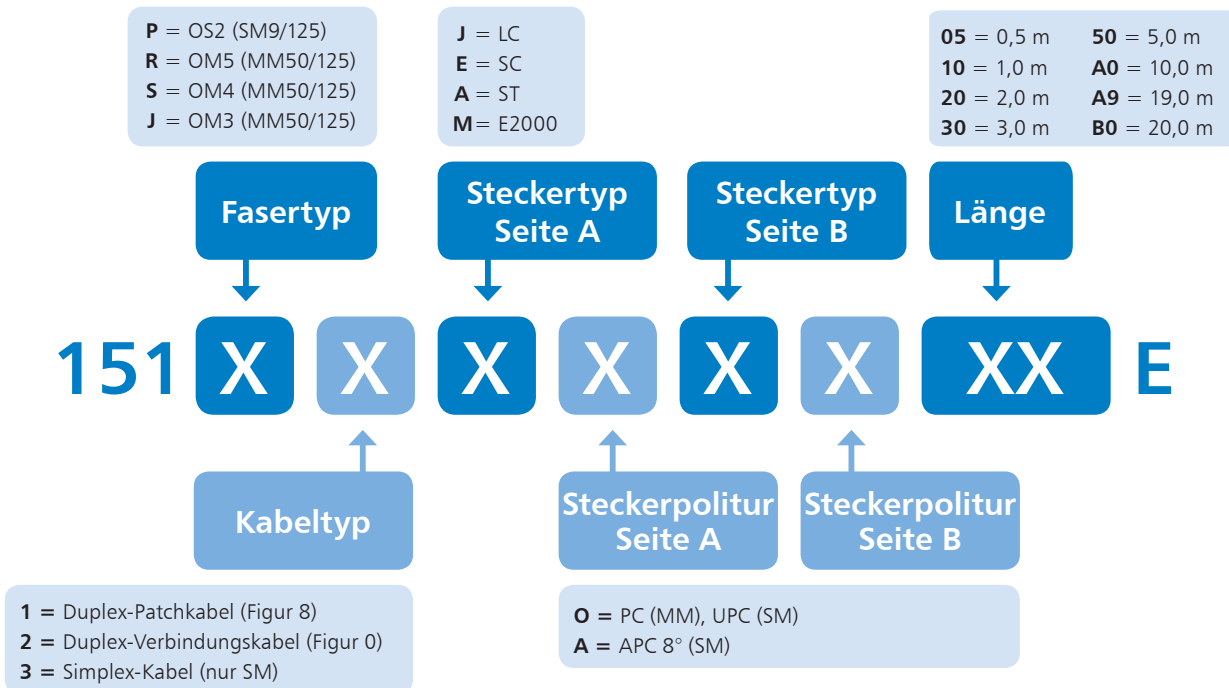
Bestellinformationen

OpDAT Patchkabel



Produktbeschreibung

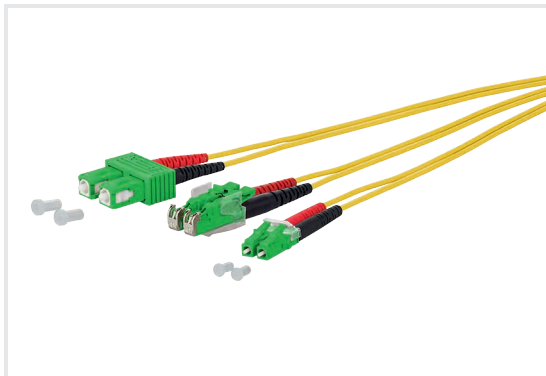
- Patchkabel mit allen Variationen der Steckertypen LC, SC, ST und E2000
- Fasertypen: OM2, OM3, OM4, OM5, OS2. Alle Fasern sind biegeunempfindlich
- Kabeltypen:
 - Duplex-Patchkabel („Figur 8“) mit zwei Volladern und Aramid als Zugentlastung
 - Duplex-Verbindungskabel („Figur 0“) mit zwei Volladern in einem zusätzlichen Aussenmantel und Aramid als Zugentlastung
 - Simplex-Patchkabel (nur für SM) mit einer Vollader und Aramid als Zugentlastung
- Duplex-Patchkabel sind standardmässig logisch gekreuzt (A->B, B->A), logisch ungekreuzte Patchkabel sind auf Anfrage verfügbar
- In Längen zwischen 0,5 und 20 m erhältlich. Ab 20 m wird die Verwendung von Duplex-Verbindungskabel wegen der höheren mechanischen Belastbarkeit empfohlen
- Kabelmantel halogenfrei mit niedriger Rauchentwicklung LSHF-FR (Low smoke, halogen free, flame retardant, flammwidrig)
- Singlemode-Patchkabel werden zu 100 % auf Einfüge- und Rückflussdämpfung bei 1310 und 1550nm geprüft. Zusätzlich erfolgt eine Interferometer-Messung.
- Multimode-Patchkabel werden zu 100 % auf Einfügedämpfung bei 850 und 1300 nm geprüft.
- Nach der Messung erfolgt eine abschließende visuelle Kontrolle der Stecker nach IEC 61300-3-35.
- Alle Patchkabel sind mit einer Seriennummer und einem Barcode versehen. Damit ist eine Rückverfolgbarkeit gegeben und Messwerte können jederzeit zur Verfügung gestellt werden.)



Bitte beachten Sie:

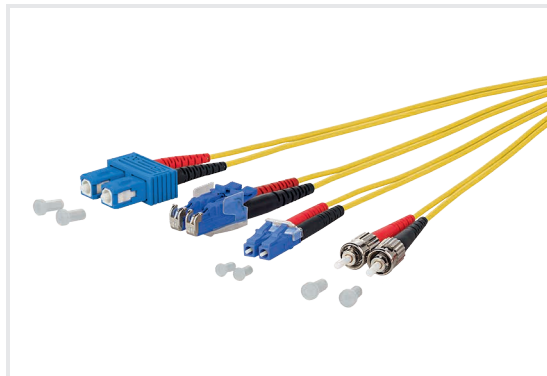
Die Patchkabel werden speziell nach Ihren Wünschen gefertigt. Umtausch oder Rücknahme sind daher ausgeschlossen. Technisch sind nicht alle Kombinationsmöglichkeiten realisierbar. Verwenden Sie unseren Kabelkonfigurator, den Sie auf unserer Homepage www.metz-connect.com finden. Damit können Sie alle konfektionierten Kabel individuell nach Ihren Wünschen konfigurieren und direkt bestellen. **Technische Daten siehe Seite 204.**





OpDAT Duplex-Patchkabel OS2 APC

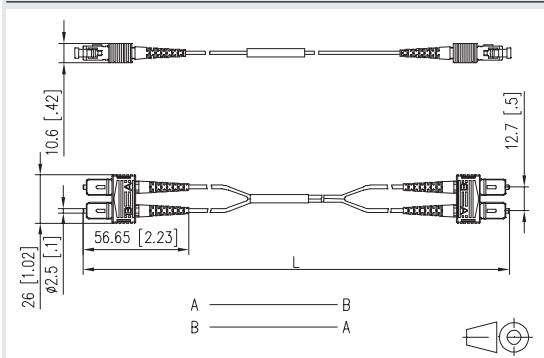
- Singlemode Patchkabel I-V(ZN)H E9/125 OS2
 - Singlemodefaser OS2, E9/125 μm biegeunempfindlich gemäß IEC 60793-2-50 Typ B6_a und B6_b und G.657.A2 und B2 kompatibel zu G.652.D
 - Außendurchmesser 2,0 x 4,2 mm
 - Mantelmaterial halogenfrei mit niedriger Rauchentwicklung LSHF-FR, flammwidrig
 - Duplexkabel als Zipcord (Figur 8) mit zwei Volladern und Aramid als Zugentlastung
 - 100 % geprüft
 - Maximallänge 20 m
- alle verfügbaren Varianten können über den Kabelkonfigurator erstellt werden



OpDAT Duplex-Patchkabel OS2

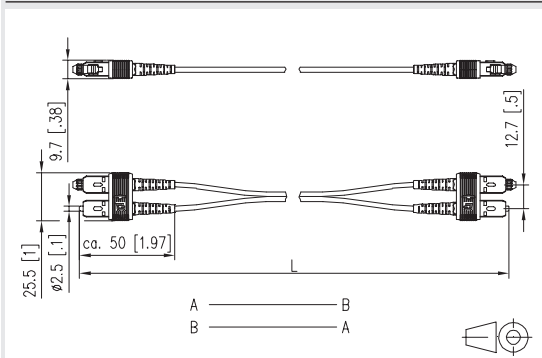
- Singlemode Patchkabel I-V(ZN)H E9/125 OS2
 - Singlemodefaser OS2, E9/125 μm biegeunempfindlich gemäß IEC 60793-2-50 Typ B6_a und B6_b und G.657.A2 und B2 kompatibel zu G.652.D
 - Außendurchmesser 2,0 x 4,2 mm
 - Mantelmaterial halogenfrei mit niedriger Rauchentwicklung LSHF-FR, flammwidrig
 - Duplexkabel als Zipcord (Figur 8) mit zwei Volladern und Aramid als Zugentlastung
 - 100 % geprüft
 - Maximallänge 20 m
- alle verfügbaren Varianten können über den Kabelkonfigurator erstellt werden

Maßzeichnung

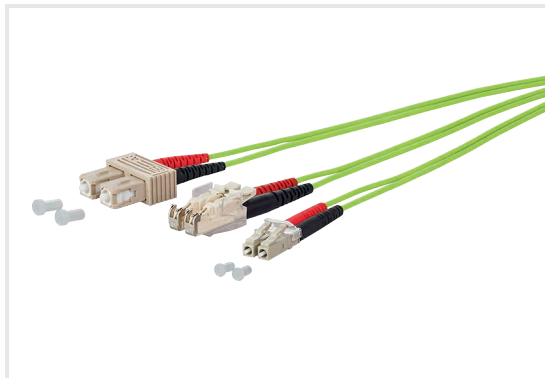


Art.-Nr.	Farbe	Merkmal 1	Merkmal 2
151P1EAEAXXE	gelb	SC-D APC/SC-D APC	9/125 (OS2)
151P1EAJAXXE	gelb	SC-D APC/LC-D APC	9/125 (OS2)
151P1EAMAXXE	gelb	SC-D APC/E2000-D APC	9/125 (OS2)
151P1AJAXXE	gelb	LC-D APC/LC-D APC	9/125 (OS2)
151P1JAMAXXE	gelb	LC-D APC/E2000-D APC	9/125 (OS2)
151P1MAMAXXE	gelb	E2000-D APC/E2000-D APC	9/125 (OS2)

Maßzeichnung



Art.-Nr.	Farbe	Merkmal 1	Merkmal 2
151P1EOEOXXE	gelb	SC-D/SC-D	9/125 (OS2)
151P1EOJOXXE	gelb	SC-D/LC-D	9/125 (OS2)
151P1EOAOXXE	gelb	SC-D/2xST	9/125 (OS2)
151P1JOJOXXE	gelb	LC-D/LC-D	9/125 (OS2)
151P1JOAOXXE	gelb	LC-D/2xST	9/125 (OS2)
151P1AOAOXXE	gelb	2xST/2xST	9/125 (OS2)
151P1MOMOXXE	gelb	E2000-D/E2000-D	9/125 (OS2)

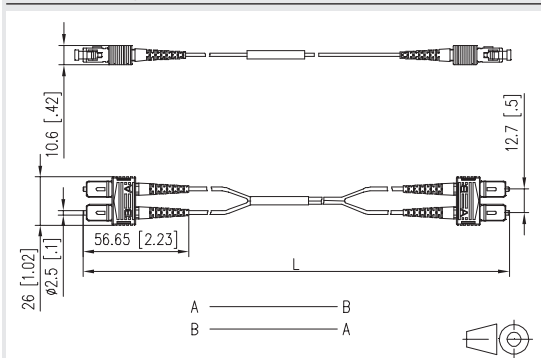


OpDAT Duplex-Patchkabel OM5

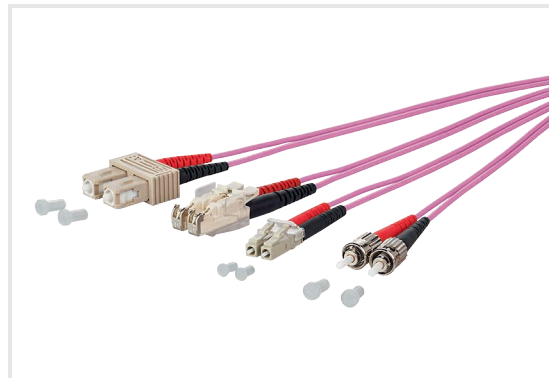
- Multimode Patchkabel I-V(ZN)H 50/125 OM5
- Laser-optimierte biegeunempfindliche Multimodefaser OM5, G50/125 μm gemäß IEC 60793-2-10 Typ A1a.4
- Außendurchmesser 2,0 x 4,2 mm
- Mantelmaterial halogenfrei mit niedriger Rauchentwicklung LSHF-FR, flammwidrig
- Duplexkabel als Zipcord (Figur 8) mit zwei Volladern und Aramid als Zugentlastung
- 100 % geprüft
- Maximallänge 20 m

- alle verfügbaren Varianten können über den Kabelkonfigurator erstellt werden

Maßzeichnung



Art.-Nr.	Farbe	Merkmal 1	Merkmal 2
151R1EOEOXXE	lindgrün	SC-D/SC-D	50/125 (OM5)
151R1EOJOXXE	lindgrün	SC-D/LC-D	50/125 (OM5)
151R1EOMOXXE	lindgrün	SC-D/E2000-D	50/125 (OM5)
151R1JOJOXXE	lindgrün	LC-D/LC-D	50/125 (OM5)
151R1JOMOXXE	lindgrün	LC-D/E2000-D	50/125 (OM5)
151R1MOMOXXE	lindgrün	E2000-D/E2000-D	50/125 (OM5)

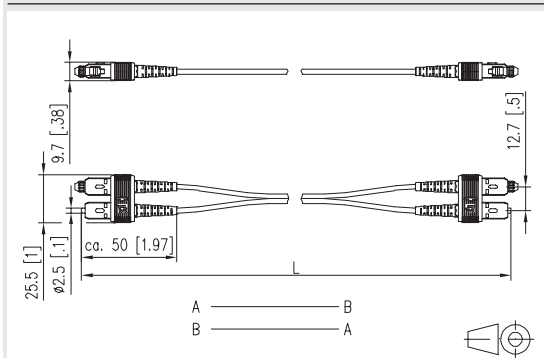


OpDAT Duplex-Patchkabel OM4

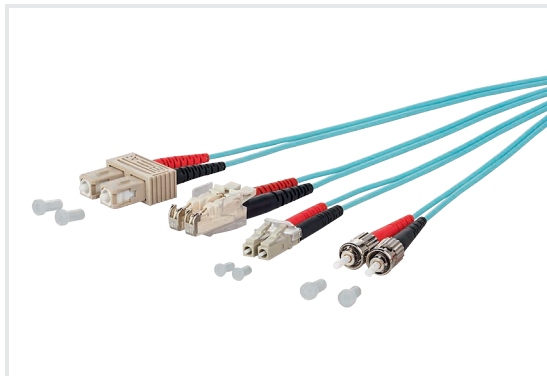
- Multimode Patchkabel I-V(ZN)H 50/125 OM4
- Laser-optimierte biegeunempfindliche Multimodefaser OM4, G50/125 μm gemäß IEC 60793-2-10 Typ A1a.3
- Außendurchmesser 2,0 x 4,2 mm
- Mantelmaterial halogenfrei mit niedriger Rauchentwicklung LSHF-FR, flammwidrig
- Duplexkabel als Zipcord (Figur 8) mit zwei Volladern und Aramid als Zugentlastung
- 100 % geprüft
- Maximallänge 20 m

- alle verfügbaren Varianten können über den Kabelkonfigurator erstellt werden

Maßzeichnung



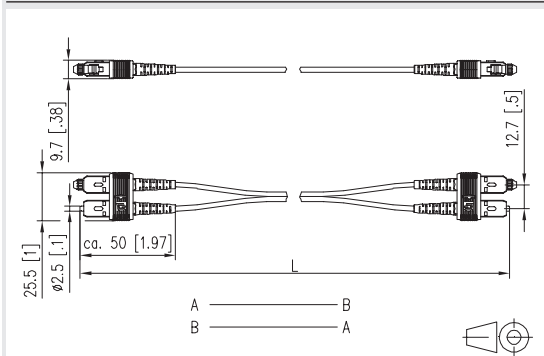
Art.-Nr.	Farbe	Merkmal 1	Merkmal 2
151S1EOEOXXE	violett	SC-D/SC-D	50/125 (OM4)
151S1EOJOXXE	violett	SC-D/LC-D	50/125 (OM4)
151S1EOAOXXE	violett	SC-D/2xST	50/125 (OM4)
151S1EOMOXXE	violett	SC-D/E2000-D	50/125 (OM4)
151S1JOJOXXE	violett	LC-D/LC-D	50/125 (OM4)
151S1JOAOXXE	violett	LC-D/2xST	50/125 (OM4)
151S1JOMOXXE	violett	LC-D/E2000-D	50/125 (OM4)
151S1AOAOXXE	violett	2xST/2xST	50/125 (OM4)
151S1MOMOXXE	violett	E2000-D/E2000-D	50/125 (OM4)



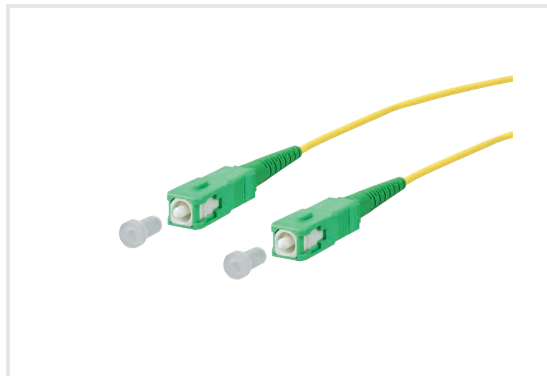
OpDAT Duplex-Patchkabel OM3

- Multimode Patchkabel I-V(ZN)H 50/125 OM3
 - Laser-optimierte, biegeunempfindliche Multimodefaser OM3, G50/125 μm gemäß IEC 60793-2-10 Typ A1a.2
 - Außendurchmesser 2,0 x 4,2 mm
 - Mantelmaterial halogenfrei mit niedriger Rauchentwicklung LSHF-FR, flammwidrig
 - Duplexkabel als Zipcord (Figur 8) mit zwei Volladern und Aramid als Zugentlastung
 - 100 % geprüft
 - Maximallänge 20 m
- alle verfügbaren Varianten können über den Kabelkonfigurator erstellt werden

Maßzeichnung



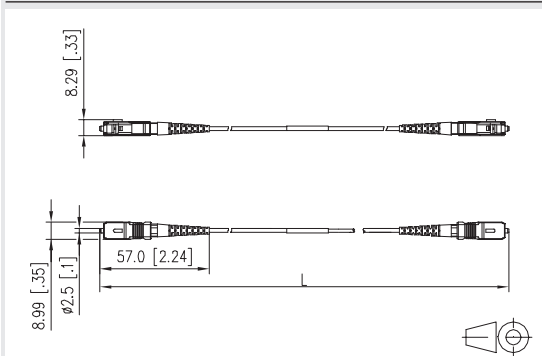
Art.-Nr.	Farbe	Merkmal 1	Merkmal 2
151J1EOEOXXE	aqua	SC-D/SC-D	50/125 (OM3)
151J1EOJOXXE	aqua	SC-D/LC-D	50/125 (OM3)
151J1EOAOXXE	aqua	SC-D/2xST	50/125 (OM3)
151J1EOMOXXE	aqua	SC-D/E2000-D	50/125 (OM3)
151J1JOJOXXE	aqua	LC-D/LC-D	50/125 (OM3)
151J1JOAOXXE	aqua	LC-D/2xST	50/125 (OM3)
151J1JOMOXXE	aqua	LC-D/E2000-D	50/125 (OM3)
151J1AOAOXXE	aqua	2xST/2xST	50/125 (OM3)
151J1MOMOXXE	aqua	E2000-D/E2000-D	50/125 (OM3)



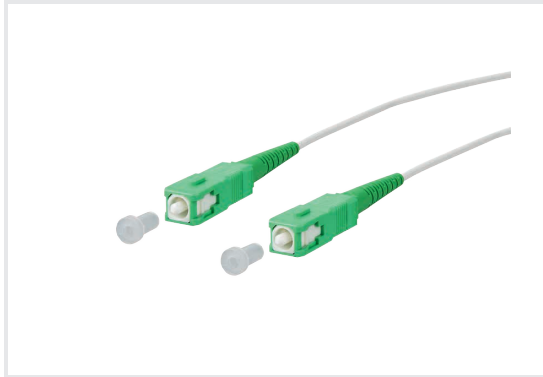
OpDAT Simplex-Patchkabel OS2 APC

- Singlemode Patchkabel I-V(ZN)H1 E9/125 OS2
 - Singlemodefaser OS2, E9/125 μm biegeunempfindlich gemäß IEC 60793-2-50 Typ B6_a und B6_b und G.657.A2 und B2 kompatibel zu G.652.D
 - Außendurchmesser 2,0 mm
 - Mantelmaterial halogenfrei mit niedriger Rauchentwicklung LSHF-FR, flammwidrig
 - zu 100 % auf Einfüge- und Rückflusdämpfung geprüft
 - alle Patchkabel sind mit einer Seriennummer versehen
- alle verfügbaren Varianten können über den Kabelkonfigurator erstellt werden

Maßzeichnung



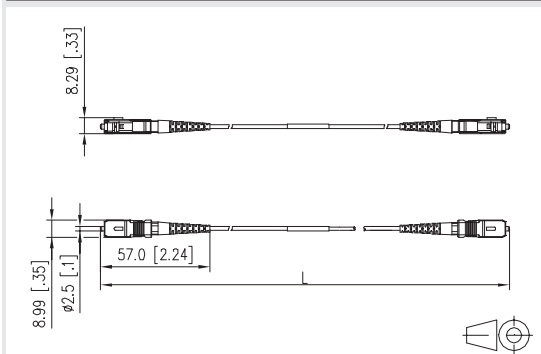
Art.-Nr.	Farbe	Merkmal 1	Merkmal 2
151P3EAEAXXE	gelb	SC APC/SC APC	9/125 (OS2)
151P3EAJAXXE	gelb	SC APC/LC APC	9/125 (OS2)
151P3EAMAXXE	gelb	SC APC/E2000 APC	9/125 (OS2)
151P3JAJAXXE	gelb	LC APC/LC APC	9/125 (OS2)
151P3JAMAXXE	gelb	LC APC/E2000 APC	9/125 (OS2)
151P3MAMAXXE	gelb	E2000 APC/E2000 APC	9/125 (OS2)



OpDAT Simplex-Patchkabel OS2 APC, weiß

- Simplex-Patchkabel I-V(ZN)H1 E9/125 OS2 zur Verbindung von der LWL-Anschlussdose an das Endgerät für FITH-Anwendungen
 - Singlemodefaser OS2, E9/125 μm biegeunempfindlich gemäß IEC 60793-2-50 Typ B6_a und B6_b und G.657.A2 und B2 kompatibel zu G.652.D
 - Außendurchmesser 2,8 mm
 - Farbe: weiß
 - Kabelmantel halogenfrei mit niedriger Rauchentwicklung LSHF-FR (Low smoke, halogen free, flame retardant)
 - zu 100 % auf Einfüge- und Rückflussdämpfung geprüft
 - alle Patchkabel sind mit einer Seriennummer versehen
- alle verfügbaren Varianten können über den Kabelkonfigurator erstellt werden

Maßzeichnung



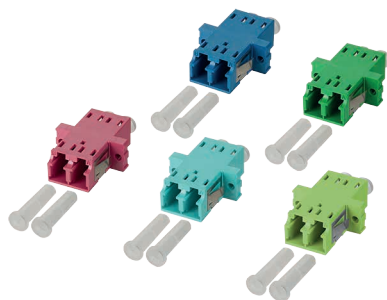
Art.-Nr.	Farbe	Merkmal 1	Merkmal 2
151P7EAEAXXE	weiß	SC APC/SC APC	9/125 (OS2)
151P7EAJAXXE	weiß	SC APC/LC APC	9/125 (OS2)
151P7EAMAXXE	weiß	SC APC/E2000 APC	9/125 (OS2)
151P7JAMAXXE	weiß	LC APC/E2000 APC	9/125 (OS2)
151P7MAMAXXE	weiß	E2000 APC/E2000 APC	9/125 (OS2)

Passendes Zubehör zu OpDAT LC-D Kupplung

OpDAT fix Patchfeld unbestückt / für 24xLC-D/SC-S/ E2000, grau	Seite 98
OpDAT PA Patchfeld unbestückt / für 24xLC-D/SC-S/ E2000, grau	Seite 112

OpDAT LC-D Kupplung ist passendes Zubehör zu

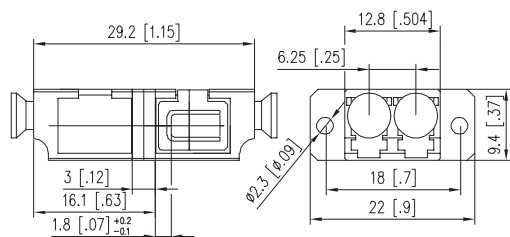
OpDAT fix Patchfeld unbestückt / für 24xLC-D/SC-S/ E2000, grau	Seite 98
OpDAT slide Patchfeld unbestückt / für 24xLC-D/SC-S/ E2000, grau	Seite 102
OpDAT PA Patchfeld unbestückt / für 24xLC-D/SC-S/ E2000, grau	Seite 112



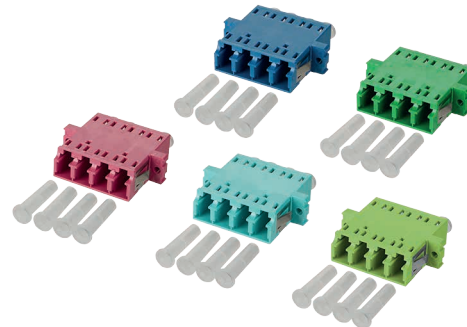
OpDAT LC-D Kupplung

- LC-Duplex-Kupplung aus Kunststoff, Bauform SC simplex mit Metall-Clip
 - geschlitzte Führungshülsen aus Keramik für Singlemode- und Multimode-Anwendungen
 - mit transparenten Staubschutzkappen für bessere Sichtbarkeit beim Rotlicht-Test
 - hohe Materialstabilität, Oberflächenqualität und Lebensdauer
 - Lebensdauer min. 1000 Steckzyklen bei Führungshülse aus Keramik
 - Schrauben und Muttern im Lieferumfang enthalten
- Varianten: blau (OS2), grün (OS2 APC), lindgrün (OM5), violett (OM4), aqua (OM3), jeweils einzeln verpackt oder zu 50 Stück

Maßzeichnung



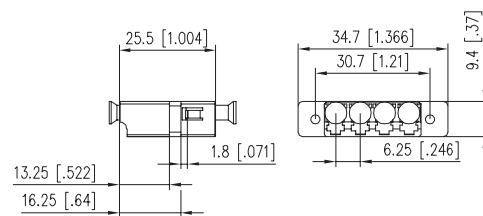
Art.-Nr.	Farbe	Merkmal 1	Merkmal 2
15090076-I	grün	LC-D APC (SM)	1 Stück
15090076-50	grün	LC-D APC (SM)	50 Stück
15090074-I	blau	LC-D (SM)	1 Stück
15090074-50	blau	LC-D (SM)	50 Stück
1509007M-I	lindgrün	LC-D (MM)	1 Stück
1509007M-50	lindgrün	LC-D (MM)	50 Stück
15090075-I	violett	LC-D (MM)	1 Stück
15090075-50	violett	LC-D (MM)	50 Stück
15090077-I	aqua	LC-D (MM)	1 Stück
15090077-50	aqua	LC-D (MM)	50 Stück



OpDAT LC-Q Kupplung

- LC-Quad-Kupplung aus Kunststoff, Bauform SC duplex mit Metall-Clip
 - geschlitzte Führungshülsen aus Keramik für Singlemode- und Multimode-Anwendungen
 - mit transparenten Staubschutzkappen für bessere Sichtbarkeit beim Rotlicht-Test
 - hohe Materialstabilität, Oberflächenqualität und Lebensdauer
 - Lebensdauer min. 1000 Steckzyklen bei Führungshülse aus Keramik
 - Schrauben und Muttern im Lieferumfang enthalten
- Varianten: blau (OS2), grün (OS2 APC), lindgrün (OM5), violett (OM4), aqua (OM3), jeweils einzeln verpackt oder zu 30 Stück

Maßzeichnung



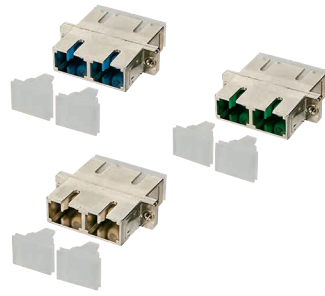
Art.-Nr.	Farbe	Merkmal 1	Merkmal 2
1509007A-I	grün	LC-Q APC (SM)	1 Stück
1509007A-30	grün	LC-Q APC (SM)	30 Stück
15090071-I	blau	LC-Q (SM)	1 Stück
15090071-30	blau	LC-Q (SM)	30 Stück
1509007L-I	lindgrün	LC-Q (MM)	1 Stück
1509007L-30	lindgrün	LC-Q (MM)	30 Stück
15090079-I	violett	LC-Q (MM)	1 Stück
15090079-30	violett	LC-Q (MM)	30 Stück
15090078-I	aqua	LC-Q (MM)	1 Stück
15090078-30	aqua	LC-Q (MM)	30 Stück

OpDAT SC-D Kupplung (Metall) ist passendes Zubehör zu

	Seite
OpDAT fix Patchfeld für 24xSC-D/LC-Q/ST-D, unbestückt	98
OpDAT slide Patchfeld unbestückt / für 24xSC-D/LC-Q/ST-D, grau	102
OpDAT PA Patchfeld unbestückt / für 12xSC-D/LC-Q/ST-D, grau	112

OpDAT SC-D Kupplung (Kunststoff) ist passendes Zubehör zu

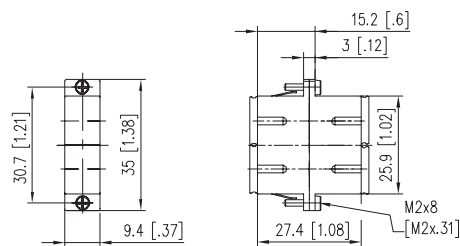
	Seite
OpDAT fix Patchfeld für 24xSC-D/LC-Q/ST-D, unbestückt	98
OpDAT slide Patchfeld unbestückt / für 24xSC-D/LC-Q/ST-D, grau	102
OpDAT PA Patchfeld unbestückt / für 12xSC-D/LC-Q/ST-D, grau	112



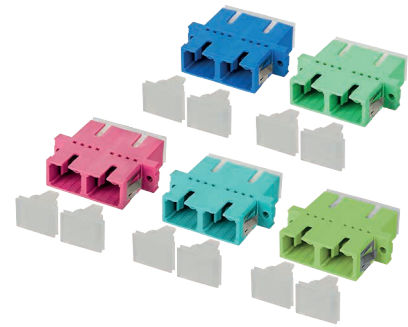
OpDAT SC-D Kupplung (Metall)

- SC-Duplex-Kupplung aus Zinkdruckguss
- geschlitzte Führungshülsen aus Keramik für Singlemode- oder Multimode-Anwendungen
- mit transparenten Staubschutzkappen für bessere Sichtbarkeit beim Rotlicht-Test
- hohe Materialstabilität, Oberflächenqualität und Lebensdauer
- Lebensdauer min. 1000 Steckzyklen
- Schrauben im Lieferumfang enthalten
- Varianten: SC-D (SM oder MM), SC-D APC (SM), einzeln verpackt oder zu 30 Stück

Maßzeichnung



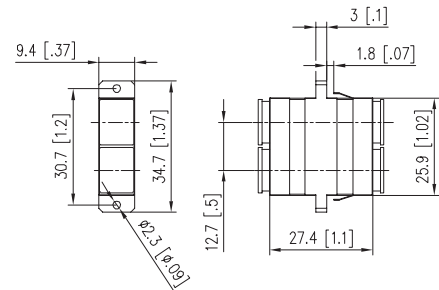
Art.-Nr.	Farbe	Merkmal 1	Merkmal 2
150900D4-I	metallisch	SC-D APC (SM)	1 Stück
150900D4-30	metallisch	SC-D APC (SM)	30 Stück
150900D2-I	metallisch	SC-D (SM)	1 Stück
150900D2-30	metallisch	SC-D (SM)	30 Stück
15090052-I	metallisch	SC-D (MM)	1 Stück
15090052-30	metallisch	SC-D (MM)	30 Stück



OpDAT SC-D Kupplung (Kunststoff)

- SC-Duplex-Kupplung aus Kunststoff, mit Metall-Clip
- geschlitzte Führungshülsen aus Keramik für Singlemode- und Multimode-Anwendungen
- mit transparenten Staubschutzkappen für bessere Sichtbarkeit beim Rotlicht-Test
- hohe Materialstabilität, Oberflächenqualität und Lebensdauer
- Lebensdauer min. 1000 Steckzyklen
- Schrauben und Muttern im Lieferumfang enthalten
- Varianten: blau (OS2), grün (OS2 APC), lindgrün (OM5), violett (OM4), aqua (OM3), jeweils einzeln verpackt oder zu 30 Stück

Maßzeichnung



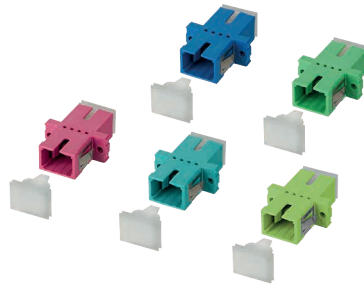
Art.-Nr.	Farbe	Merkmal 1	Merkmal 2
150900F2-I	grün	SC-D APC (SM)	1 Stück
150900F2-30	grün	SC-D APC (SM)	30 Stück
150900E2-I	blau	SC-D (SM)	1 Stück
150900E2-30	blau	SC-D (SM)	30 Stück
150900BM-I	lindgrün	SC-D (MM)	1 Stück
150900BM-30	lindgrün	SC-D (MM)	30 Stück
150900BB-I	violett	SC-D (MM)	1 Stück
150900BB-30	violett	SC-D (MM)	30 Stück
150900BA-I	aqua	SC-D (MM)	1 Stück
150900BA-30	aqua	SC-D (MM)	30 Stück

OpDAT SC-S Kupplung ist
passendes Zubehör zu

Seite

OpDAT slide Patchfeld
unbestückt / für 24xLC-D/SC-S/
E2000, grau

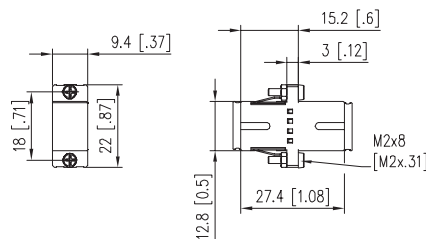
102



OpDAT SC-S Kupplung

- SC-Simplex-Kupplung aus Kunststoff, mit Metall-Clip
- geschlitzte Führungshülse aus Keramik für Singlemode- und Multimode-Anwendungen
- mit transparenten Staubschutzkappen für bessere Sichtbarkeit beim Rotlicht-Test
- hohe Materialstabilität, Oberflächenqualität und Lebensdauer
- Lebensdauer min. 1000 Steckzyklen bei Führungshülse aus Keramik
- Schrauben und Muttern im Lieferumfang enthalten
- Varianten: blau (SM), grün (SM APC), violett (OM4), aqua (OM3), beige (OM2), jeweils einzeln verpackt oder zu 50 Stück

Maßzeichnung



Art.-Nr.	Farbe	Merkmal 1	Merkmal 2
1509001A-I	grün	SC APC (SM)	1 Stück
1509001A-50	grün	SC APC (SM)	50 Stück
1509001B-I	blau	SC UPC (SM)	1 Stück
1509001B-50	blau	SC UPC (SM)	50 Stück
1509001M-I	lindgrün	SC (MM)	1 Stück
1509001M-50	lindgrün	SC (MM)	50 Stück
1509001D-I	violett	SC (MM)	1 Stück
1509001D-50	violett	SC (MM)	50 Stück
1509001C-I	aqua	SC (MM)	1 Stück
1509001C-50	aqua	SC (MM)	50 Stück



OpDAT E2000-D Kupplung

- Gehäuse der E2000 DC (Duplex Compact) Kupplung aus Kunststoff
- Führungshülse aus Keramik geschlitzt
- hohe Materialstabilität, Oberflächenqualität und Lebensdauer
- Lebensdauer min. 1000 Steckzyklen
- Flansch-Befestigung
- Varianten: blau (SM), grün (SM APC), beige (MM)

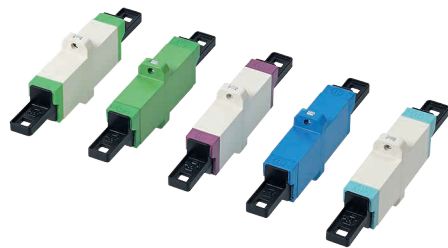
Art.-Nr.	Farbe	Merkmal 1	Merkmal 2
1509005E-I	blau	E2000-D UPC	SM
1509005F-I	grün	E2000-D APC	SM

OpDAT E2000-S Kupplung ist passendes Zubehör zu

	Seite
OpDAT fix Patchfeld unbestückt / für 24xLC-D/SC-S/ E2000, grau	98
OpDAT slide Patchfeld unbestückt / für 24xLC-D/SC-S/ E2000, grau	102
OpDAT PA Patchfeld unbestückt / für 24xLC-D/SC-S/ E2000, grau	112

OpDAT ST-D Kupplung ist passendes Zubehör zu

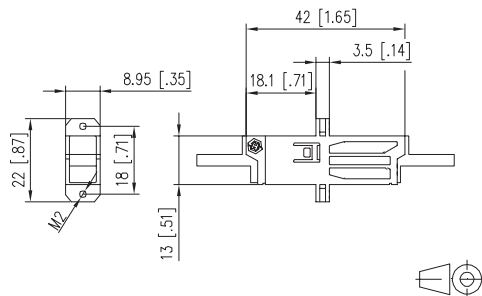
	Seite
OpDAT slide Patchfeld unbestückt / für 24xSC-D/LC-Q/ ST-D, grau	102



OpDAT E2000-S Kupplung

- Gehäuse der E2000 Kupplung aus Kunststoff, Schrauben im Lieferumfang enthalten
- Führungshülse aus Keramik geschlitzt
- hohe Materialstabilität, Oberflächenqualität und Lebensdauer
- Lebensdauer min. 1000 Steckzyklen
- Varianten: blau (SM), grün (SM APC), beige-grün (OM5), beige-violett (OM4) oder beige-aqua (OM3)

Maßzeichnung



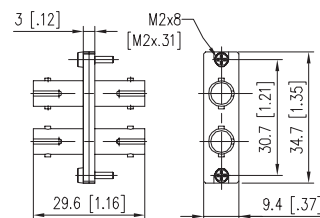
Art.-Nr.	Farbe	Merkmal 1	Merkmal 2
15090059-I	grün	E2000 APC	OS2
15090058-I	blau	E2000	OS2
1509005M-I	beige-grün	E2000	OM5
1509005G-I	beige-violett	E2000	OM4
1509005H-I	beige-aqua	E2000	OM3



OpDAT ST-D Kupplung

- ST-Duplex-Kupplung aus Zinkdruckguss
- geschlitzte Führungshülsen aus Keramik für Singlemode- und Multimode-Anwendungen
- hohe Materialstabilität, Oberflächenqualität und Lebensdauer
- Lebensdauer min. 1000 Steckzyklen
- Schrauben im Lieferumfang enthalten
- Varianten: einzeln verpackt oder zu 30 Stück

Maßzeichnung



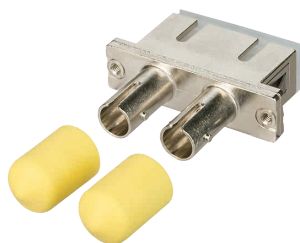
Art.-Nr.	Farbe	Merkmal 1	Merkmal 2
150900D1-I	metallisch	ST-D (SM+MM)	1 Stück
150900D1-30	metallisch	ST-D (SM+MM)	30 Stück

OpDAT ST-D/SC-D Kupplung ist passendes Zubehör zu

	Seite
OpDAT fix Patchfeld für 24xSC-D/LC-Q/ST-D, unbestückt	98
OpDAT slide Patchfeld unbestückt / für 24xSC-D/LC-Q/ST-D, grau	102
OpDAT PA Patchfeld unbestückt / für 12xSC-D/LC-Q/ST-D, grau	112

OpDAT ST-S Kupplung ist passendes Zubehör zu

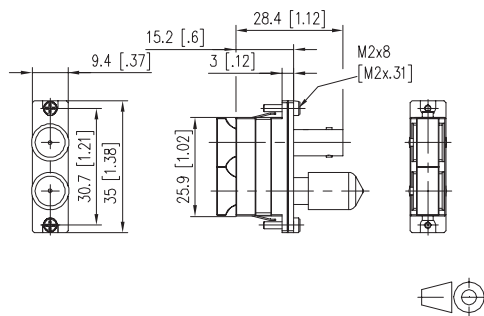
	Seite
OpDAT PA Patchfeld unbestückt / für 24xST-S, grau	112



OpDAT ST-D/SC-D Kupplung

- ST/SC-Duplex-Kupplung aus Zinkdruckguss
 - geschlitzte Führungshülsen aus Keramik für Singlemode- und Multimode-Anwendungen
 - hohe Materialstabilität, Oberflächenqualität und Lebensdauer
 - Lebensdauer min. 1000 Steckzyklen
 - Schrauben im Lieferumfang enthalten
- Varianten: einzeln verpackt oder zu 30 Stück

Maßzeichnung



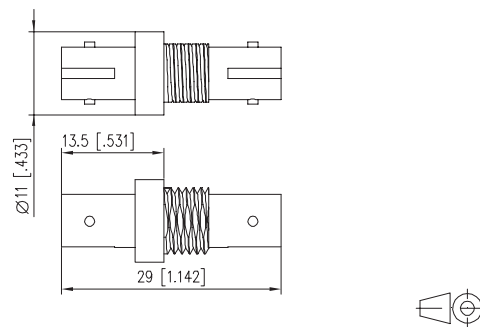
Art.-Nr.	Farbe	Merkmal 1	Merkmal 2
150900D3-I	metallisch	ST-D/SC-D (SM+MM)	1 Stück
150900D3-30	metallisch	ST-D/SC-D (SM+MM)	30 Stück



OpDAT ST-S Kupplung

- ST-Simplex-Kupplung aus Zinkdruckguss
 - geschlitzte Führungshülse aus Keramik für Singlemode- und Multimode-Anwendungen
 - hohe Materialstabilität, Oberflächenqualität und Lebensdauer
 - Lebensdauer min. 1000 Steckzyklen
 - Schrauben im Lieferumfang enthalten
- Varianten: einzeln verpackt oder zu 100 Stück

Maßzeichnung



Art.-Nr.	Farbe	Merkmal 1	Merkmal 2
15090001-I	metallisch	ST (SM+MM)	1 Stück
15090001-100	metallisch	ST (SM+MM)	100 Stück

Blindabdeckung ist passendes Zubehör zu

OpDAT slide Patchfeld
unbestückt / für 24xLC-D/SC-S/
E2000, grau

Seite

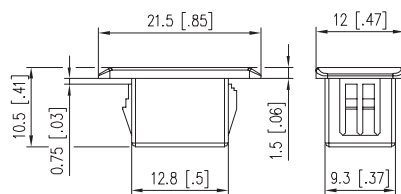
102



Blindabdeckung

- Blindabdeckungen zum Verschließen unbestückter Adapterausbrüche von OpDAT Anschlussdosen, Frontplatten von OpDAT Patchfeldern, von OpDAT REGplus oder OpDAT REGpro
- Varianten:
 - SC-S, SC-D
 - ST-S
 - E2000-S, E2000-D
 - LC-D, LC-Q

Maßzeichnung



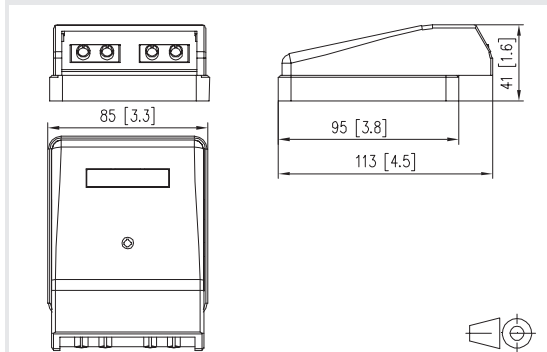
Art.-Nr.	Farbe	Merkmal 1	Merkmal 2
15090502-I	schwarz	SC-S/LC-D/ E2000-S	
15090503-I	weiß	SC-S/LC-D/ E2000-S	
15090552-I	schwarz	SC-D/LC-Q/ST-D	
15090501-I	schwarz	ST-S	
15090504-I	schwarz	E2000-D	



OpDAT 4 AP

- Glasfaser-Anschlusseinheit zur Kanal-/Aufputzmontage mit LWL Kupplungen
 - Bestückt mit 2 LC-D, 2 SC-D oder 4 ST Kupplungen
 - Einhaltung eines Biegeradius von ca. 30 mm durch integriertes Kabelreservoir
 - Steckrichtung 10° nach unten geneigt
 - Zugentlastung mit Kabelbinder möglich
 - mit Sichtfenster für beiliegende Beschriftungseinlage
 - geeignet für vorkonfektionierte Kabel bzw. Stecker-Vor-Ort-Konfektionierung
 - Geeignet für Mini-Breakout Kabel
 - Farbe der Abdeckteile reinweiß RAL 9010
- Varianten: 2 LC-D, 2 SC-D, 4 ST

Maßzeichnung



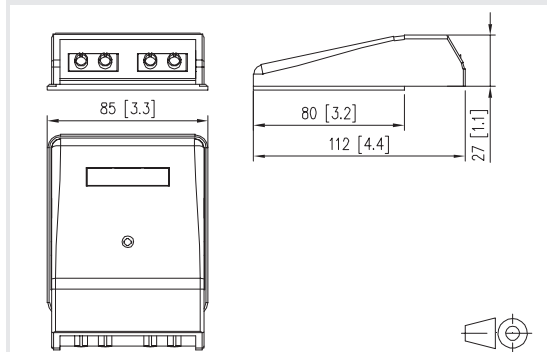
Art.-Nr.	Farbe	Merkmal 1	Merkmal 2
1501127602-E	reinweiß	2xLC-D APC	9/125 (OS2)
1501127502-E	reinweiß	2xLC-D	50/125 (OM4)
1501127702-E	reinweiß	2xLC-D	50/125 (OM3)
150112F202-E	reinweiß	2xSC APC	9/125 (OS2)
150112E202-E	reinweiß	2xSC-D UPC	9/125 (OS2)
150112C202-E	reinweiß	2xSC-D	50/125 (OM3)
1501123102-E	reinweiß	4xST	
1501120002-E	reinweiß	unbest. simplex	für 4xSC/LC-D/E2000/ST/FC
1501125002-E	reinweiß	unbest. duplex	für 2xSC-D/LC-Q/ST-D/SC-D+ST



OpDAT 4 UP

- Glasfaser-Anschlusseinheit zur Montage auf dem Brüstungskanal mit LWL Kupplungen
 - Bestückt mit 2 LC-D, 2 SC-D oder 4 ST Kupplungen
 - Einhaltung eines Biegeradius von ca. 30 mm durch integriertes Kabelreservoir
 - Steckrichtung 10° nach unten geneigt
 - Zugentlastung mit Kabelbinder möglich
 - mit Sichtfenster für beiliegende Beschriftungseinlage
 - geeignet für vorkonfektionierte Kabel bzw. Stecker-Vor-Ort-Konfektionierung
 - Geeignet für Mini-Breakout Kabel
 - Farbe der Abdeckteile reinweiß RAL 9010
- Varianten: 2 LC-D, 2 SC-D, 4 ST

Maßzeichnung



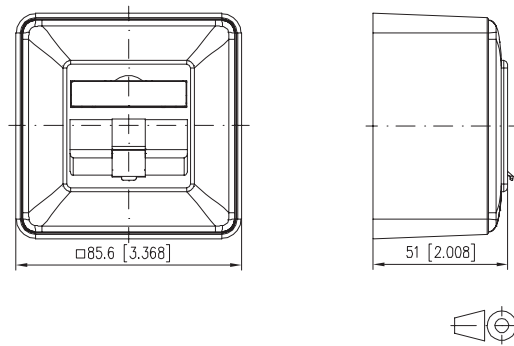
Art.-Nr.	Farbe	Merkmal 1	Merkmal 2
1501107602-E	reinweiß	2xLC-D APC	9/125 (OS2)
1501107402-E	reinweiß	2xLC-D UPC	9/125 (OS2)
1501107502-E	reinweiß	2xLC-D	50/125 (OM4)
1501107702-E	reinweiß	2xLC-D	50/125 (OM3)
150110F202-E	reinweiß	2xSC APC	9/125 (OS2)
150110C202-E	reinweiß	2xSC-D	50/125 (OM2)
1501103102-E	reinweiß	4xST	
1501100002-E	reinweiß	unbest. simplex	für 4xSC/LC-D/E2000/ST/FC
1501105002-E	reinweiß	unbest. duplex	für 2xSC-D/LC-Q/ST-D/SC-D+ST



OpDAT AD designfähig

- Aufputz-, Unterputz- oder Kanalanschlusseinheit
- bestückt mit einer OpDAT modul LC-D SM APC Kupplung (grün) mit Adapter
- Führungshülse aus Keramik geschlitzt
- Lebensdauer min. 1000 Steckzyklen
- Steckrichtung des Moduls 45° nach unten geneigt
- Zugentlastung des Kevlars durch Schraube am Modulträger
- Klettband zur Bündelung des Faservorrats
- mit Sichtfenster für beiliegende Beschriftungseinlage
- Beschriftungsbogen 209 x 294 mm siehe Zubehör
- integrierte Staubschutzklappen (auch farbig erhältlich)
- Abdeckteile reinweiß RAL 9010, Oberfläche matt strukturiert

Maßzeichnung



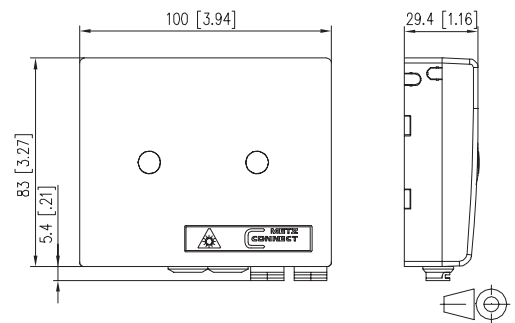
Art.-Nr.	Farbe	Merkmal 1	Merkmal 2
1501207K1A-E	reinweiß	1xLC-D SM APC	AP
1501207K1U-E	reinweiß	1xLC-D SM APC	UP
1501207K1K-E	reinweiß	1xLC-D SM APC	UPk



OpDAT ADT VIK

- kompakte, universelle Glasfaser-Anschlusseinheit zur Montage an Unterputz- oder Hohlwanddosen, für die Aufputz- oder Tragschienenmontage
 - zum Anschluss von vorkonfektionierten Installationskabeln mit Mini-Breakoutkabel oder zum Einbau von Pigtails
 - bestückt mit Kupplungen mit Laserschutz
 - nicht belegte Ausbrüche mit Blindstopfen verschlossen
 - Kabeleingangsmöglichkeiten: hinten, oben, unten, links oder rechts
 - mit integrierten Clips für Tragschienenmontage in zwei Richtungen
 - schwenkbare abnehmbare Spleißkassette für vier Schrumpfspleißschutze
 - Deckel werkzeuglos abnehmbar
 - Steckrichtung 90°
 - Farbe der Abdeckteile reinweiß RAL 9010
 - Befestigungsmaterial und vier Schrumpfspleißschutze im Lieferumfang enthalten
 - als Zubehör erhältlich: Blindstopfen
- Varianten: bestückt mit SC APC- oder LC-D APC-Kupplungen

Maßzeichnung



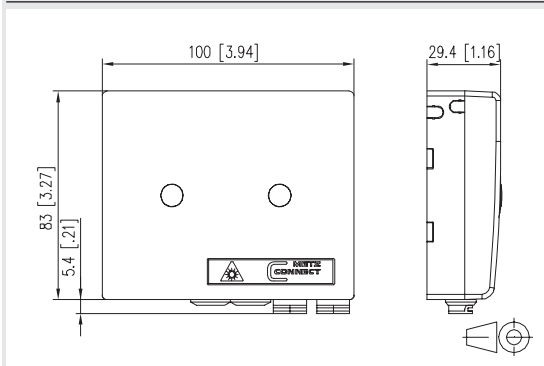
Art.-Nr.	Farbe	Merkmal 1	Merkmal 2
1501107G02HS	weiß	2xLC-D APC	
1501107G01HS	weiß	1xLC-D APC	
1501101H04HS	weiß	4xSC APC	
1501101H02HS	weiß	2xSC APC	



OpDAT ADT splice

- kompakte, universelle Glasfaser-Anschlusseinheit zur Montage an Unterputz- oder Hohlwanddosen, für die Aufputz- oder Tragschienenmontage
- bestückt mit Kupplungen mit Lasershutter und Singlemode-Pigtails zum Anspießen an FITH Kabeln mit SM-Fasern
- Pigtails mit Singlemodefaser OS2, E9/125 µm biegeunempfindlich gemäß IEC 60793-2-50 Typ B6_a und B6_b und G.657.A2 und B2 kompatibel zu G.652.D
- nicht belegte Ausbrüche mit Blindstopfen verschlossen
- Kabeleingangsmöglichkeiten: hinten, oben, unten, links oder rechts
- mit integrierten Clips für Tragschienenmontage in zwei Richtungen
- schwenkbare abnehmbare Spleißkassette für vier Schrumpfspleißschutze
- Deckel werkzeuglos abnehmbar
- Steckrichtung 90°
- Farbe der Abdeckteile: reinweiß RAL 9010
- Befestigungsmaterial und vier Schrumpfspleißschutze im Lieferumfang enthalten
- Varianten: bestückt mit 2 oder 4 Kupplungen, mit 2 oder keinem Blindstopfen, mit 2 oder 4 Pigtails

Maßzeichnung



Art.-Nr.	Farbe	Merkmal 1	Merkmal 2
1501197G02HS	weiß	2xLC-D APC	mit Pigtails
1501197G01HS	weiß	1xLC-D APC	mit Pigtails
1501191H04HS	weiß	4xSC APC	mit Pigtails
1501191H02HS	weiß	2xSC APC	mit Pigtails



OpDAT VADT

- Kompakte Glasfaser-Anschlusseinheit zur Aufputz-Montage an Unterputz- oder Hohlwanddosen
- Montagefertig vorkonfektioniert mit Mini-Breakoutkabel Compact (Innenkabel)
- bestückt mit Kupplungen inkl. Laserschutz
- für den Anschluss von bis zu vier Glasfaser-Patchkabel
- Zweite Seite des Kabels offen zum Einschieben oder Einziehen in Leerrohre und zum Spleißen im Hausübergabepunkt oder in anderen Verteilern
- Befestigungsmaterial im Lieferumfang enthalten
- Zugriffsschutz als optionales Zubehör erhältlich
- Farbe reinweiß (ähnlich RAL 9010)
- Kabellängen: 10, 20, 30, 40, 50, 60, 80, 100 m
- (XX in der Artikelnummer durch die Länge ersetzen, z. B. 10=10 m, A0=100 m)
- Varianten: bestückt mit 1 oder 2 LC-D oder 1, 2 oder 4 SC-D Kupplungen, jeweils blau (OS2) oder grün (APC, OS2)

Art.-Nr.	Farbe	Merkmal 1	Merkmal 2
150C029HK00XXE	weiß	2xLC APC (OS2)	
150C049HK00XXE	weiß	4xLC APC (OS2)	
150C029HF00XXE	weiß	2xSC APC (OS2)	
150C049HF00XXE	weiß	4xSC APC (OS2)	

OpDAT ADT Zugriffsschutz ist passendes Zubehör zu

	Seite
OpDAT ADT VIK	156
OpDAT ADT splice	157
OpDAT VADT	157



OpDAT ADT Zugriffsschutz

- Zusätzliche Abdeckung für OpDAT ADT und OpDAT VADT als Zugriffsschutz
- Verhindert das Herausziehen der Patchkabel durch komplette Abdeckung der Stecker

Art.-Nr.	Farbe	Merkmal 1	Merkmal 2
1501100000HSK	reinweiß		

Passendes Zubehör zu Spleißkassette

OpDAT Spleißschutzhalter für 12 Crimpspleiße	Seite 159
OpDAT Spleißschutzhalter für 6 Schrumpfspleiße	160

Spleißkassette ist passendes Zubehör zu

OpDAT fix Patchfeld unbestückt / für 24xLC-D/SC-S/ E2000, grau	Seite 98
OpDAT fix Patchfeld für 24xSC-D/LC-Q/ST-D, unbestückt	98
OpDAT PA Patchfeld unbestückt / für 24xLC-D/SC-S/ E2000, grau	112
OpDAT PA Patchfeld unbestückt / für 12xSC-D/LC-Q/ST-D, grau	112
OpDAT PA Patchfeld unbestückt / für 24xST-S, grau	112

Passendes Zubehör zu Halter für 12 Crimpspleiße

OpDAT Crimpspleißschutz	Seite 160
-------------------------	-----------

Halter für 12 Crimpspleiße ist passendes Zubehör zu

FO-Erweiterungsset für Modul und Keystone AP-Gehäuse	Seite 32
OpDAT REGpro Gehäuse ohne Spleißkassette	128
OpDAT REGpro Gehäuse mit Spleißkassette	128
OpDAT REGpro Spleißkassette mit Crimpspleißhalter	129
OpDAT Spleißkassette für 12 Spleiße unbestückt	159



Spleißkassette

- Standardspleißkassette unbestückt (155 x 92 x 8 mm)
- Wahlweise bestückt mit Spleißschutzhalter
- geeignet für den Einbau in folgende LWL Patchfelder: OpDAT fix, OpDAT slide, OpDAT PF und OpDAT PA
- Varianten: für 12 Crimpspleiße, für 12 Schrumpfspleiße, Deckel, Spleißkassette leer

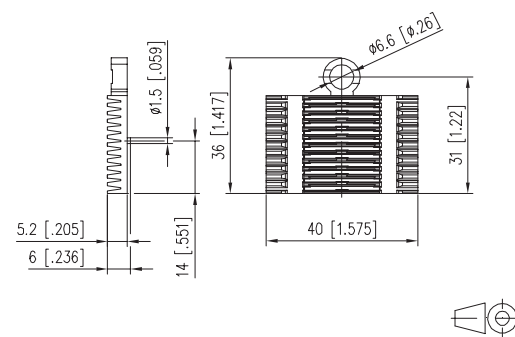
Art.-Nr.	Farbe	Merkmal 1	Merkmal 2
1509010000-E	perlweiß	unbestückt	
1509010001-E	perlweiß	für 12	Crimpspl.
1509010002-E	perlweiß	für 12	Schrumpfspl.
15090200-E	perlweiß	Deckel	



Halter für 12 Crimpspleiße

- Spleißschutzhalter für 12 Crimpspleiße zum Einbau in Standardspleißkassette, OpDAT REG plus, OpDAT REGpro oder FO-Erweiterung für Modul AP-Gehäuse

Maßzeichnung



Art.-Nr.	Farbe	Merkmal 1	Merkmal 2
15090301-I	schwarz	Halter	Crimpspl.

Passendes Zubehör zu Halter für 6 Schrumpfspleiße

OpDAT Schrumpfspleißschutz Seite 161

Halter für 6 Schrumpfspleiße ist passendes Zubehör zu

FO-Erweiterungsset für Modul und Keystone AP-Gehäuse Seite 32

OpDAT REGpro Gehäuse ohne Spleißkassette 128

OpDAT REGpro Gehäuse mit Spleißkassette 128

OpDAT REGpro Spleißkassette mit Crimpspleißhalter 129

OpDAT Spleißkassette für 12 Spleiße unbestückt 159



Crimpspleißschutz

- Crimpspleißschutz zum Schutz der Spleißstelle vor Umgebungseinflüssen und Beschädigung sowie zur Verbesserung der mechanischen Stabilität
- Länge: 30 mm
- Keine Lieferung in Teilmengen
- Varianten: Verpackungseinheit 150, Verpackungseinheit 12

Art.-Nr.	Farbe	Merkmal 1	Merkmal 2
15090401-I		Crimpspleiß	VE 150 St.
15090401-E		Crimpspleiß	VE 12 St.



Halter für 6 Schrumpfspleiße

- Spleißschutzhalter für 6 Schrumpfspleiße zum Einbau in Standardspleißkassette, OpDAT REG plus, OpDAT REGpro oder FO-Erweiterung für Modul AP-Gehäuse

Art.-Nr.	Farbe	Merkmal 1	Merkmal 2
15090302-I	schwarz	Halter	Schrumpfspl.



Schrumpfspleißschutz

- Schrumpfspleißschutz zum Schutz der Spleißstelle vor Umgebungseinflüssen und Beschädigung sowie zur Verbesserung der mechanischen Stabilität.
- Länge: 40 mm
- Keine Lieferung in Teilmengen

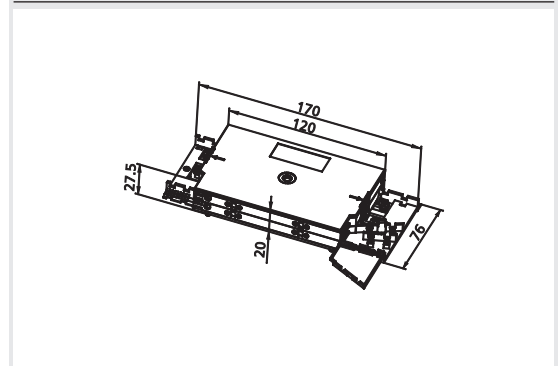
Art.-Nr.	Farbe	Merkmal 1	Merkmal 2
15090402-I		Schrumpfspleiß	VE 12 St.



Verbindungspleißbox

- LWL Verbindungs-Spleißbox zur sicheren Verwahrung von Fusionspleißen im Kabelkanal, Zwischenboden usw.
- geeignet für Consolidation Points, stapelbar mit Zubehör
- für bis zu 4 Kabel mit einem Außendurchmesser von max. 7 mm geeignet
- Grundplatte mit 2 Kabeleingängen und 4 Kabelaugängen
- Zur Befestigung auf ebenen Flächen, sowie Tragschiene, C-Schiene oder Kombischiene
- Spleißkassette mit integriertem Spleißhalter für 12 Crimp-spleiße zur Nachrüstung
- Vorratskassette und Deckel zur Nachrüstung
- Varianten: komplett, Vorratskassette, Spleißkassette, Deckel

Maßzeichnung



Art.-Nr.	Farbe	Merkmal 1	Merkmal 2
1509010300-E	perlweiß	komplett	
1509010301-E	perlweiß	Vorratskassette	
1509010302-E	perlweiß	Spleißkassette	
1509020300-E	perlweiß	Deckel	

Passendes Zubehör zu OpDAT Kabelreservoir

OpDAT Spleißablage für KR50/55 perlweiß Seite 162

OpDAT Spleißablage ist passendes Zubehör zu

OpDAT KR 50 Kabelreservoir 50 mm perlweiß Seite 162

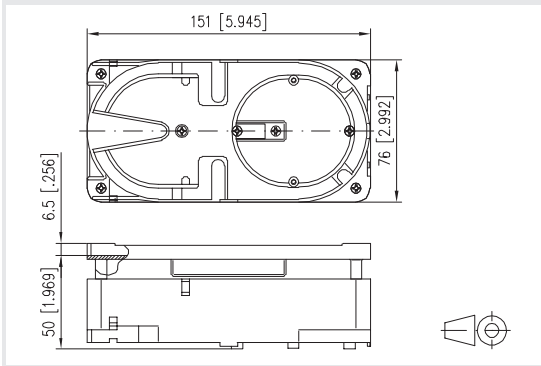
OpDAT KR 55 Kabelreservoir 55 mm perlweiß Seite 162



OpDAT Kabelreservoir

- für waagrecht bzw. senkrecht Einbau in Brüstungskä-nälen mit T-Nut
- KR 50 für OBO/Bettermann ISS133
- KR 50 für TEHALIT System FB
- KR 55 für TEHALIT System BR
- Vor-Ort-Konfektionierung von LWL-Steckern
- Einsatz vorkonfektionierter Kabel
- Anspleißen von Stecker-Pigtails
- Einhaltung der Mindestbiegeradien für LWL-Kabel nach TIA/EIA 568 A (größer 30 mm) eingangs- und ausgangs-seitig
- richtungsunabhängige Kabeleinführung mit Kabelbinder-zugentlastung
- Varianten: 55 mm, 50 mm

Maßzeichnung



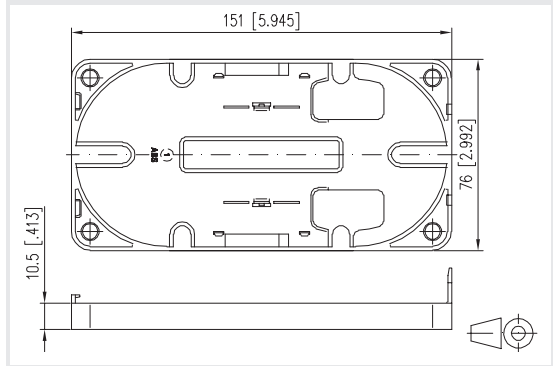
Art.-Nr.	Farbe	Merkmal 1	Merkmal 2
150800501-E	perlweiß	50 mm	
150800551-E	perlweiß	55 mm	



OpDAT Spleißablage

- zur Aufnahme von bis zu 4 Fusionspleißen
- einrastbar im Kabelreservoir

Maßzeichnung



Art.-Nr.	Farbe	Merkmal 1	Merkmal 2
150802-E	perlweiß	für KR 50/55	

Kabelverschraubungen
M / PG ist passendes
Zubehör zu

Seite

OpDAT Wandverteiler

ab 122



Kabelverschraubungen M

- Kabelverschraubung M
 - optimale Zugentlastung für Kabel und Leitungen
 - inkl. Mutter
 - Werkstoff: Polyamid
 - Farbe: hellgrau
- Varianten: M25x1,5 (Klemmbereich 10 bis 16 mm), M20x1,5 (Klemmbereich 4 bis 13 mm) oder M20x1,5 (Klemmbereich 7 bis 12 mm)

Art.-Nr.	Farbe	Merkmal 1	Merkmal 2
150811M20-E	lichtgrau	Klemmbereich 7 bis 12 mm	
150811M20C-E	lichtgrau	Klemmbereich 4 bis 13 mm	
150811M25-E	lichtgrau	Klemmbereich 10 bis 16 mm	



Kabelverschraubungen PG

- Kabelverschraubung PG
 - optimale Zugentlastung für Kabel und Leitungen
 - inkl. Mutter
 - Werkstoff: Polyamid
 - Farbe: PG11 und PG13,5 hellgrau, PG16 dunkelgrau + Mutter hellgrau
- Varianten: PG11 (Klemmbereich 5 bis 10 mm), PG13,5 (Klemmbereich 6 bis 12 mm) oder PG16 (Klemmbereich 7 bis 12 mm)

Art.-Nr.	Farbe	Merkmal 1	Merkmal 2
150811P11-E	lichtgrau	Klemmbereich 5 bis 10 mm	
150811P13-E	lichtgrau	Klemmbereich 6 bis 12 mm	
150811P16-E	grau	Klemmbereich 7 bis 12 mm	

Halblech für VIKs /
Reduzierungen /
Erweiterungen ist
passendes Zubehör zu

Seite

OpDAT Wandverteiler

ab 122



Halblech für VIKs

- optionales Halblech für Vorkonfektionierte Installationskabel mit Universalkabel
- für OpDAT slide, fix und PF 19 Zoll Patchfelder und OpDAT Wandverteiler
- Diese Teile werden bei OpDAT PA nicht benötigt!



Reduzierungen / Erweiterungen

- Reduzierung PG16 auf PG11 z. B. für Consolidation Point
- Reduzierung PG16 auf PG13,5 z. B. für Wandverteiler oder Consolidation Point
- Erweiterung PG16 auf PG21 z. B. für Consolidation Point
- Werkstoff: Kunststoff

Art.-Nr.	Farbe	Merkmal 1	Merkmal 2
15081106-E	metallisch		

Art.-Nr.	Farbe	Merkmal 1	Merkmal 2
150811P1611-E	grau	PG16 auf PG11	
150811P1613-E	grau	PG16 auf PG13,5	
150811P1621-E	grau	PG16 auf PG21	

Klettband für OpDAT PF und OpDAT fix Ablage ist passendes Zubehör zu

	Seite
OpDAT PF/fix Patchkabel-Ablage grau	108
OpDAT PF/fix Patchkabel-Ablage schwarz	108
OpDAT PF/fix Patchkabel-Ablage grau	108
OpDAT PF/fix Patchkabel-Ablage schwarz	108



Klettband für OpDAT PF und OpDAT fix Ablage

- Klettband für OpDAT PF und OpDAT fix Ablage
- feines Jersey Velours auf der Vorderseite, feine Mikrohaken auf der Rückseite (Back to Back System)
- flexibel und weich
- wiederverwendbar
- Breite: 10 mm

Art.-Nr.	Farbe	Merkmal 1	Merkmal 2
15081112-E	schwarz	10 mm	



LWL Reinigungskoffer

- LWL-Reinigungskoffer zur Trockenreinigung und anschließenden Kontrolle von LWL-Steckern
- einfache Anwendung und schnelle Durchführung vor Ort
- Mikroskop-Kamera und LCD-Monitor zur schnellen und einfachen Kontrolle bzw. Beurteilung der Steckerendflächen am Stecker und in der Kupplung
- Kamera-Adapter für verschiedene LWL-Stecker und LWL-Kupplungen
- Ferrulenreiniger für Stecker mit 1,25- und 2,5-mm-Ferrulen (gesteckt und ungesteckt)
- Reinigungskassette für mehr als 500 Reinigungen, mit zusätzlicher Ersatzkassette
- Alle Bestandteile des Koffers sind auch einzeln erhältlich (außer Mikroskop-Kamera und Monitor)

Art.-Nr.	Farbe	Merkmal 1	Merkmal 2
150800100-E	blau/gelb	Grundkoffer	bestückt

Industrie-Lösungen

1	IP-geschützte Steckverbinder Leistungsmerkmale..	168
2	E-DAT Industry Datenkabel PUR.....	170
3	RJ45 Konfigurator Industriekabel / IP67 geschützte Steckverbindungen	171
4	E-DAT Industry IP67.....	172
5	E-DAT Industry IP67 Steckverbinder Variante 14 Stecker-/Flansch-Sets	175
6	E-DAT Industry IP67 Steckverbinder Variante 1 AP-Dose/Kabelkupplung	176
7	E-DAT Industry IP67 Steckverbinder Variante 4 AP-Dose/Kabelkupplung	177
8	Ethernet M12 Übersichtsseite Produkte.....	178
9	Ethernet Device Industrie Switche	180

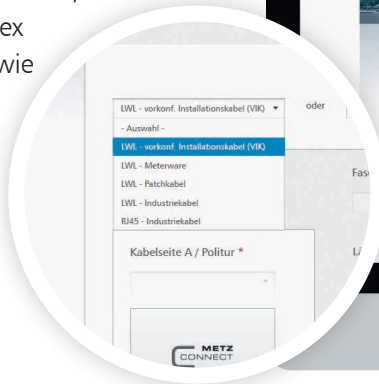
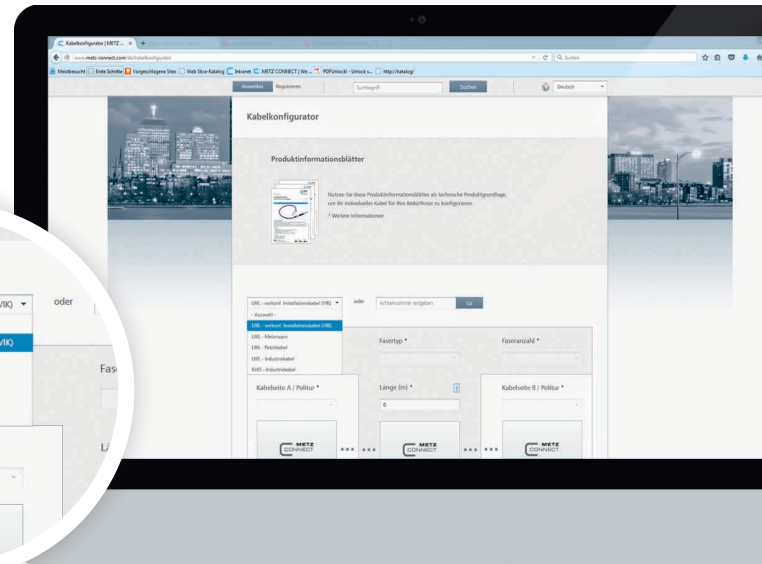
Der Online-Kabelkonfigurator

Schnell und einfach zum Erfolg.



Konfigurieren Sie sich Ihr individuelles Kabel!

- **LWL-Industriekabel:**
konfektionierte Industriekabel mit besonders beständigem Außenmantel IP67
- **RJ45-Industriekabel:**
mit Steckern oder Buchsen konfektionierte Kupferkabel IP67
- **LWL-vorkonfektionierte Installationskabel (VIK):**
Universalkabel, Breakout- und Mini-Breakoutkabel, vorkonfektioniert mit allen gängigen Steckertypen
- **LWL-Meterware:**
Kabel als Meterware der Typen Universalkabel, Breakout- und Mini-Breakoutkabel, Patchkabel in Simplex, Duplex und Figur-0-Ausführung sowie Industriekabel
- **LWL-Patchkabel:**
Patchkabel in Simplex, Duplex und Figur-0-Ausführung mit allen gängigen Steckertypen
- **LWL-Pigtails:**
Pigtails mit Kompakt- oder Festader





















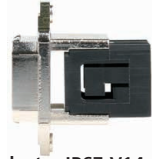


Vor der Auslieferung wird jedes Kabel von der **METZ CONNECT** Qualitätssicherung zu 100 % geprüft und gemessen!

Den Kabelkonfigurator für Ihre individuelle Kabelauswahl öffnen Sie direkt auf der Startseite von www.metz-connect.com/de/kabelkonfigurator oder über die Navigationsleiste unter „Services“ und „Kabelkonfigurator“. Mit mobilen Geräten können Sie direkt über den QR-Code auf den Kabelkonfigurator zugreifen.



Die Technologiemarke **STEADYTEC®** steht für zukunftsweisende Verbindungstechnik im Bereich der Daten-, Energie- und Signalübertragung. Von den drei führenden Unternehmen der Branche ins Leben gerufen, bildet sie die Grundlage für zuverlässige, anwenderorientierte und normgerechte Lösungen – sowohl im Office-Bereich als auch im rauen Umfeld der Industrie.

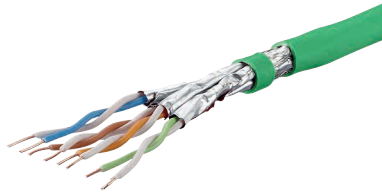
Nach dem Fit-for-All-Prinzip wählen Sie einfach das benötigte Gehäuse und das gewünschte Material aus! Sie können zwischen Kunststoff und Metall wählen. Gleicher Farbpunkt = mögliche Kombination ■ ▲ ● ◆

Steckereinsätze	Steckergehäuse	Flanschgehäuse	Flanscheinsätze
 <p>E-DAT Industry RJ45 plug insert * 1401500810-I</p>	 <p>Industry IP67 V1 metal plug housing * 1401015000ME 1401025000ME (bp)</p>	 <p>Industry IP67 V1 metal bulkhead * 1401013300ME</p>	 <p>E-DAT Industry RJ45 coupler insert * 1401200810MI</p>
 <p>E-DAT Industry RJ45 field plug insert profinet * 1401400810PI</p>	 <p>Industry IP67 V1 plug housing * 1401015002KE 1401025002KE (bp)</p>	 <p>Industry IP67 V1 bulkhead * 1401013302KE</p>	 <p>E-DAT Industry RJ45 field jack * 1401100810MI (TIA-A) 1401800810MI (TIA-B)</p>
 <p>E-DAT Industry RJ45 field plug insert * 1401400810-I</p>	 <p>Industry IP67 V4 plug housing * 1401045002KE 1401055002KE (bp)</p>	 <p>Industry IP67 V4 bulkhead * 1401043302KE</p>	 <p>OpDAT Industry SC-RJ/2SC adapter insert * 1402100820MI (MM) 1402K00820MI (SM)</p>
 <p>OpDAT Industry 2SC plug insert * 1402500822-I (MM) 1402600822-I (SM) 1402700822-I (POF)</p>	 <p>Industry IP67 V4 plug housing * 1401065000ME</p>	 <p>Industry IP67 V5 metal bulkhead * 1401063300ME</p>	 <p>OpDAT Industry LC-D adapter insert * 1402300820MI (Ph-Br) MM 1402L00820MI (Keramik) SM</p>
 <p>OpDAT Industry 2LC plug insert * 1402800820-I (MM) 1402900820-I (SM)</p>	 <p>Industry IP67 V14 plug housing * RJ45 – 14010850C0ME FO – 14010850F0ME</p>	 <p>Industry IP67 V14 bulkhead * 14010833COMN</p>	 <p>E-DAT Industry USB 3.0 A coupler insert * 1401U10812KI</p>
 <p>E-DAT Industry USB A coupler insert * 1401U00812KI</p>	<p>* Komponenten mit STEADYTEC® Reliable Technologie</p>		

Passendes Zubehör
zu IC1000 PUR 23/1 Cat.7
S/FTP 4P

Jokari Abmantler

Seite
73



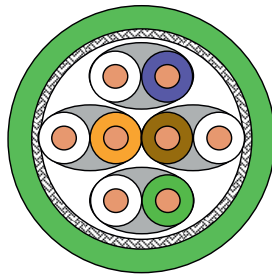
IC1000 PUR 23/1 Cat.7 S/FTP 4P

- 10 GBit Installationskabel
- paargeschirmtes Installationskabel Cat.7 AWG 23 S/FTP
- 4 Paare (PiMF)
- Paarschirm: Kunststoff-Verbundfolie, Aluminium beschichtet
- Gesamtschirm: Cu-Geflecht verzinnt
- Kabelaußendurchmesser 7,5 mm
- Kabelmantelfarbe: grün
- Kopplungsdämpfung 85 dB
- Geltende Normen: EN 50173-1:2011-09; ISO/IEC 11801 Ed.2.2:2011-06; EN 50288-4-1 und IEC 61156-5
- Kabelmantel PUR, ölbeständig
- Flammwidrigkeit: IEC 60332-1; IEC 60754-2 und IEC 61034
- Brandverhalten: Klasse F_{ca}

Liefereinheiten:

500 m	auf Trommel
1000 m	auf Trommel

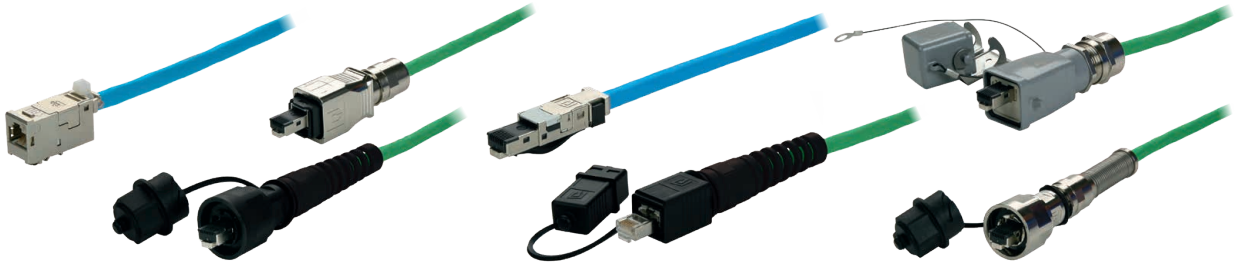
Prinzipbild



Art.-Nr.	Farbe	Merkmal 1	Merkmal 2
1308427038101	grün	500 m (1640 ft)	simplex
1308427038102	grün	1000 m (3280 ft)	simplex

Industriekabel/ IP geschützte Steckverbindungen

- Qualitativ hochwertig konfektionierte Industrieanschlusskabel
- Verschiedene Kupferkabelarten möglich
- Sehr breite Palette an Kombinationsmöglichkeiten durch das **STEADYTEC®** Fit-for-All-Prinzip
- IP20 bis IP67 Lösungen
- IP67 Varianten werden mit Steckerschutzhappen ausgeliefert
- Online Kabel-Konfigurator ist auf unserer Homepage unter <http://www.metz-connect.com/de/kabelkonfigurator> zu finden



Beispiel

141 B 4 8 00 3 1M C8

Industriekabel IC1000 4P AWG 23/1 Cat.7 PUR S/FTP, 1-1 (T568A), C6_A modul – IP20, RJ45 field plug insert – V1 Metall, Länge: 38 m

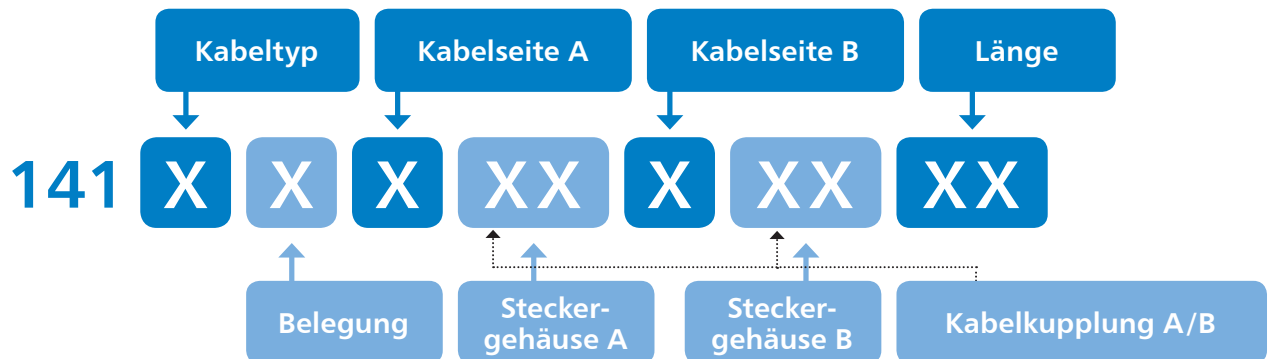
Bestellnummerschlüssel für weitere Ausführungen

B = IC1000 4P AWG 23/1 Cat.7 PUR S/FTP
F = GC1000 plus 4P AWG 23/1 Cat.7 LSHF S/FTP
N = PK AWG 26/7 Cat.6_A PUR S/FTP
T = PK AWG 26/7 Cat.6_A LSHF S/FTP

Einsätze für IP67 Steckergehäuse
3 = RJ45 field plug insert
4 = RJ45 plug insert
O = RJ45 field plug insert profinet
IP20 Stecker
1 = RJ45 plug
2 = RJ45 field plug black
M = RJ45 field plug pro

Einsätze für IP67 Buchsengehäuse
5 = E-DAT insert field jack
6 = E-DAT insert field jack profinet
7 = E-DAT modul
IP20 Buchsen
8 = C6_A modul 180°
9 = C6_A modul K 180°
B = C6_A modul 270°
D = C6_A modul K 270°
K = E-DAT modul K

05 = 0,5 m
10 = 1,0 m
95 = 9,5 m
A0 = 10,0 m
A5 = 15,0 m
A9 = 19,0 m
B0 = 20,0 m
E0 = 50,0 m
I0 = 90,0 m



1 = 1-1 T568B
3 = 1-1 Profinet
4 = 1-1 T568A

IP67 Steckergehäuse
1M = V1 Metall
2M = V1 Metall bend protected
1K = V1 Kunststoff
2K = V1 Kunststoff bend protected
4K = V4 Kunststoff
5K = V4 Kunststoff bend protected
6M = V5 Metall
8M = V14 Metall
Ohne Steckergehäuse
00 = IP20

IP67 Kabelkupplung/Anschlussdose für E-DAT insert field jack/profinet
3Q = V1 Kunststoff Kabelkupplung
3R = V4 Kunststoff Kabelkupplung
3U = V1 Kunststoff Anschlussdose
3V = V4 Kunststoff Anschlussdose
IP67 Kabelkupplung/Anschlussdose für E-DAT modul jack
3T = V6 Kunststoff Kabelkupplung
3W = V6 Kunststoff Anschlussdose

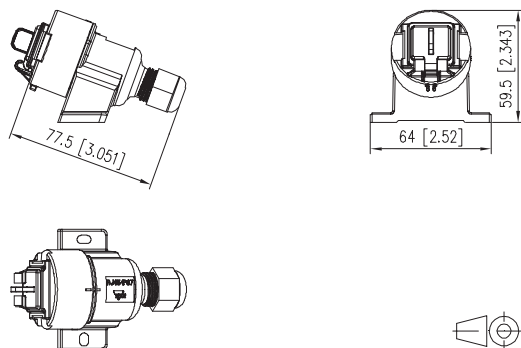
Bitte beachten Sie:
 Diese Kabel werden speziell nach Ihren Wünschen gefertigt. Umtausch oder Rücknahme sind daher ausgeschlossen.



E-DAT Industry IP67 V6 AP Cat.6_A

- RJ45 Anschlusseinheit C6_A modul in Flanschgehäuse nach Norm ISO/IEC 24702 und IEC 61076-3-106 Var. 6
- GHMT Cat.6_A re-embedded PVP zertifiziert
- Cat.6_A Komponentenprüfung nach ISO/IEC 11801 Ed. 2.2: 2011-06, DIN EN 50173-1:2011-09, TIA/EIA-568-C.2 (2009-08) und IEC 60603-7-51 Ed.1 (12/2008), GHMT zertifiziert
- Einhaltung der Klasse E_A nach ISO/IEC 11801 Ed.2.2:2011-06, DIN EN 50173-1:2011-09
- getestet: Komponente bis 600 MHz, Link bis 800 MHz
- für 10Gbit Ethernet (IEEE 802.3an), Remote Powering (PoE, PoE plus und UPoE) und HDBaseT geeignet
- montagefreundlicher Anschluss von Datenleitungen AWG 24/1 - 22/1 (eindrätzig) und AWG 26/7 bis 22/7 (mehrdrätzig) an IDC-Schneidklemmen
- intelligentes Kabelmanagement in Ladestück, auch für stark verdrehte Leitungen geeignet
- Kennzeichnung der Adernbelegung T568A und T568B direkt auf dem Ladestück
- erfüllt in gestecktem Zustand Schutzart IP67
- Steckgesicht gemäß IEC 61076-3-106 (Variante 6)
- großflächige 360°-Schirmkontaktierung
- Anschluss handelsüblicher RJ45-Stecker möglich (kein IP-Schutz)
- Montage ohne Spezialwerkzeug, Zugentlastung per Rastclip direkt am Ladestück des Moduls
- Farbe: lichtgrau RAL 7035

Maßzeichnung



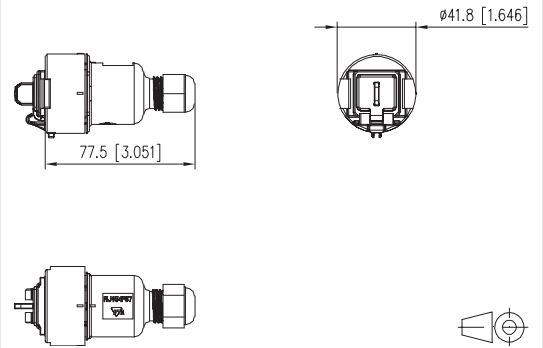
Art.-Nr.	Farbe	Merkmal 1	Merkmal 2
1309510003-E		8(8) Modul T568A	Aufputz



E-DAT Industry IP67 V6 KK Cat.6_A

- RJ45-Anschlusseinheit C6_A modul in Flanschgehäuse nach Norm ISO/IEC 24702 und IEC 61076-3-106 Variante 6
- GHMT Cat.6_A re-embedded PVP zertifiziert
- Cat.6_A Komponentenprüfung nach ISO/IEC 11801 Ed. 2.2: 2011-06, DIN EN 50173-1:2011-09, TIA/EIA-568-C.2 (2009-08) und IEC 60603-7-51 Ed.1 (12/2008), GHMT zertifiziert
- Einhaltung der Klasse E_A nach ISO/IEC 11801 Ed.2.2:2011-06, DIN EN 50173-1:2011-09
- getestet: Komponente bis 600 MHz, Link bis 800 MHz
- für 10Gbit Ethernet (IEEE 802.3an), Remote Powering (PoE, PoE plus und UPoE) und HDBaseT geeignet
- montagefreundlicher Anschluss von Datenleitungen AWG 24/1 bis 22/1 (eindrätzig) und AWG 26/7 bis 22/7 (mehrdrätzig) an IDC-Schneidklemmen
- intelligentes Kabelmanagement in Ladestück, auch für stark verdrehte Leitungen geeignet
- Kennzeichnung der Adernbelegung T568A und T568B direkt auf dem Ladestück
- erfüllt in gestecktem Zustand Schutzart IP67
- Steckgesicht gemäß IEC 61076-3-106 (Variante 6)
- großflächige 360°-Schirmkontaktierung
- als freie Kabelkupplung verwendbar (KK)
- Anschluss handelsüblicher RJ45-Stecker möglich (kein IP-Schutz)
- Montage ohne Spezialwerkzeug, Zugentlastung per Rastclip direkt am Ladestück des Moduls
- Farbe: lichtgrau RAL 7035

Maßzeichnung



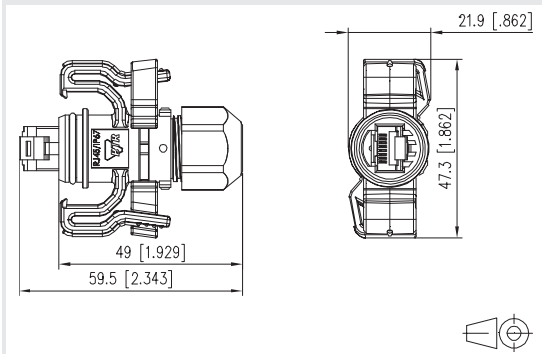
Art.-Nr.	Farbe	Merkmal 1	Merkmal 2
1309515003-E		8(8) Modul T568A	Kabelkupplung



E-DAT Industry IP67 V6 Stecker

- Cat.6 Klasse E_A Stecker in Steckergehäuse nach Norm IEC 61076-3-106 Var. 6
- Einhaltung der Klasse E_A nach ISO/IEC 11801 Ed.2.2:2011-09, DIN EN 50173-1:2011-09
- für 10Gbit Ethernet (IEEE 802.3an), Remote Powering (PoE, PoE plus und UPoE) und HDBaseT geeignet
- erfüllt in gestecktem Zustand Schutzart IP67
- Anschluss AWG 27/7 - 24/7 und AWG 24/1 möglich
- Volldraht Cu-Leiterdurchmesser 0,36 - 0,51 mm
- Litze Cu-Leiterdurchmesser 0,46 - 0,61 mm
- Aderdurchmesser von 0,85 - 1,05 mm
- Kabelmantel bis 7,3 mm anschließbar
- großflächige 360°-Schirmkontaktierung
- Verriegelungsklammer im installierten Zustand nachrüstbar
- Schutz gegen unbeabsichtigtes Öffnen durch Verriegelungsklammer (auch farbig erhältlich)
- Crimpung des Innen- und Außenleiters mit Profi-Crimpzange in einem Arbeitsgang
- Profi-Crimpzange im Bereich Werkzeuge erhältlich

Maßzeichnung



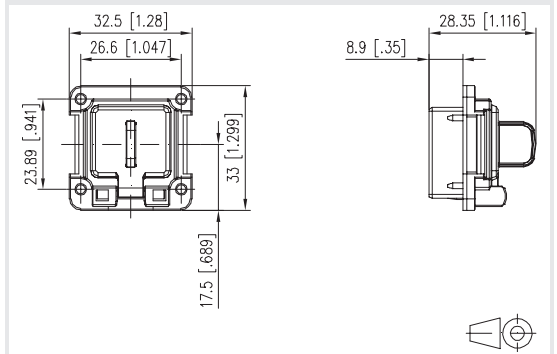
Art.-Nr.	Farbe	Merkmal 1	Merkmal 2
130906-03-E	lichtgrau	8(8)	



E-DAT Industry IP67 V6 EbM

- für den Einbau von Einzelmodulen mit Modul Einbauf orm
- IP67 Steckgesicht gemäß IEC 61076-3-106 (Variante 6)
- Anschluss handelsüblicher RJ45-Stecker möglich (kein IP-Schutz)
- einfache Montage
- Versionen mit und ohne stabile Gegenplatte aus Zinkdruckguss (auch als Zubehör erhältlich)
- Farbe: lichtgrau RAL 7035
- 13094130-E: Montageset bestehend aus stabiler Gegenplatte mit 4 Schrauben
- nicht geeignet für E-DAT Industry Module und Kupplungen
- Varianten: mit Montageset, ohne Montageset

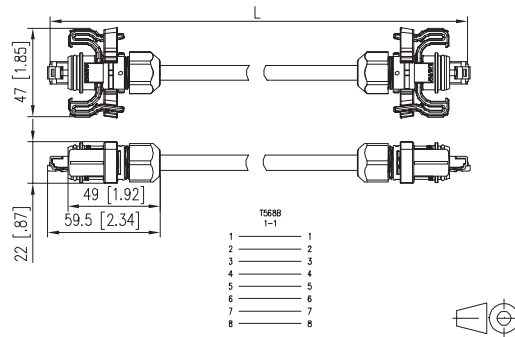
Maßzeichnung



Art.-Nr.	Farbe	Merkmal 1	Merkmal 2
1309413003-E	lichtgrau	ohne Montageset	Bauf. modul
1309413203-E	lichtgrau	mit Montageset	Bauf. modul

**10G****E-DAT Industry Patchkabel V6 IP67-IP67**

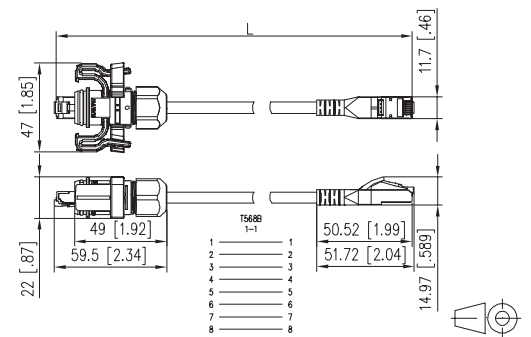
- vollgeschirmtes Cat.6 Patchkabel AWG 26/7 S/FTP mit PUR-Mantel
 - beidseitig geschirmte RJ45-IP67-V6-Stecker
 - Beschaltung 1 - 1
 - Einhaltung der Klasse E nach ISO/IEC 11801 Ed.2.2:2011-06, DIN EN 50173-1:2011-09
 - Kabelfarbe gelb, Steckerfarbe grau
 - Kabelfarben können abweichen
 - weitere Längen erhältlich
- Varianten: 1, 2, 5, 10, 15 und 20 m

Maßzeichnung

Art.-Nr.	Farbe	Merkmal 1	Merkmal 2
141N113K13K10	gelb	1,0 m	IP67-IP67
141N113K13K20	gelb	2,0 m	IP67-IP67
141N113K13K50	gelb	5,0 m	IP67-IP67
141N113K13KA0	gelb	10,0 m	IP67-IP67
141N113K13KA5	gelb	15,0 m	IP67-IP67
141N113K13KB0	gelb	20,0 m	IP67-IP67

**10G****E-DAT Industry Patchkabel V6 IP67-RJ45**

- vollgeschirmtes Cat.6 Patchkabel AWG 26/7 S/FTP mit PUR-Mantel
 - 1 x RJ45 und 1 x RJ45-IP67-V6 Stecker, geschirmt
 - Beschaltung 1 - 1
 - Einhaltung der Klasse E nach ISO/IEC 11801 Ed.2.2:2011-06, DIN EN 50173-1:2011-09
 - Kabelfarbe gelb, Steckerfarbe grau
 - Kabelfarben können abweichen
 - weitere Längen erhältlich
- Varianten: 1, 2, 3, 5, 10, 15 und 20 m

Maßzeichnung

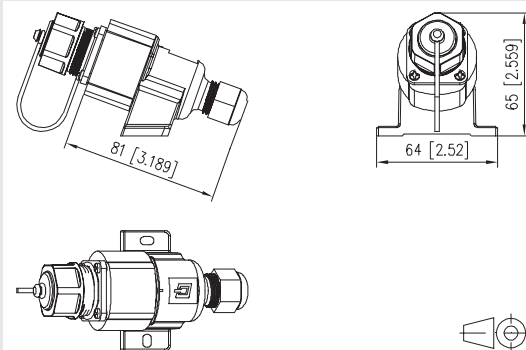
Art.-Nr.	Farbe	Merkmal 1	Merkmal 2
141N113K10010	gelb	1,0 m	IP67-RJ45
141N113K10020	gelb	2,0 m	IP67-RJ45
141N113K10050	gelb	5,0 m	IP67-RJ45
141N113K100A0	gelb	10,0 m	IP67-RJ45
141N113K100A5	gelb	15,0 m	IP67-RJ45
141N113K100B0	gelb	20,0 m	IP67-RJ45



E-DAT Industry IP67 V1 AP

- RJ45 Anschlusseinheit in Flanschgehäuse mit Bajonettverschluss nach Norm ISO/IEC 24702 und IEC 61076-3-106 Var. 1
 - Einhaltung der Klasse E_A nach ISO/IEC 11801 Ed.2.2:2011-06, DIN EN 50173-1:2011-09
 - für 10GBit Ethernet (IEEE 802.3an), Remote Powering (PoE, PoE plus und UPoE) und HDBaseT geeignet
 - IP67 geschütztes Gehäuse
 - AWG 26/7 - 22/7; AWG 26/1 - 22/1 möglich
 - erhöhte Vibrations- und Schockfestigkeit durch 4 Federn an den Schirmblechen
 - kein Spezialwerkzeug nötig
 - anreihbare Aufputzmontage möglich
 - Anschluss handelsüblicher RJ45-Stecker möglich (kein IP-Schutz)
 - einfache, zeitsparende Montage
- Varianten: Beschaltung nach T568A oder T568B

Maßzeichnung



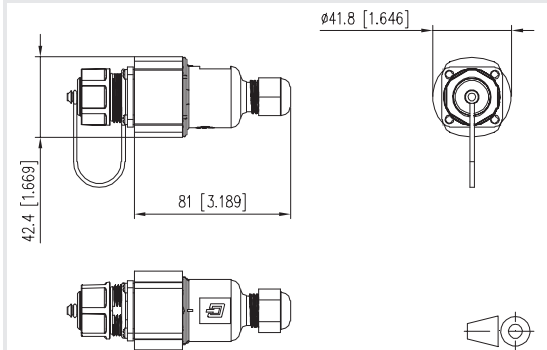
Art.-Nr.	Farbe	Merkmal 1	Merkmal 2
1401110012KE	schwarz	8(8) field jack T568A	Aufputz
1401810012KE	schwarz	8(8) field jack T568B	Aufputz



E-DAT Industry IP67 V1 KK

- RJ45 Anschlusseinheit in Flanschgehäuse mit Bajonettverschluss nach Norm ISO/IEC 24702 und IEC 61076-3-106 Var. 1
- Einhaltung der Klasse E_A nach ISO/IEC 11801 Ed.2.2:2011-06, DIN EN 50173-1:2011-09
- für 10GBit Ethernet (IEEE 802.3an), Remote Powering (PoE, PoE plus und UPoE) und HDBaseT geeignet
- IP67 geschütztes Gehäuse
- AWG 26/7 - 22/7; AWG 26/1 - 22/1 möglich
- erhöhte Vibrations- und Schockfestigkeit durch 4 Federn an den Schirmblechen
- kein Spezialwerkzeug nötig
- als Kabelkupplung verwendbar
- Anschluss handelsüblicher RJ45-Stecker möglich (kein IP-Schutz)
- einfache, zeitsparende Montage

Maßzeichnung



Art.-Nr.	Farbe	Merkmal 1	Merkmal 2
1401115512KE	schwarz	8(8) field jack T568A	Kabelkupplung

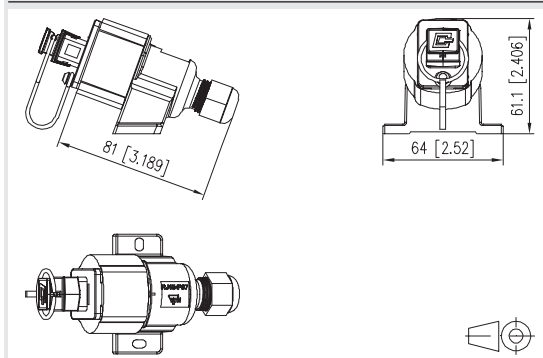


UL LISTED **E 10G**

E-DAT Industry IP67 V4 AP

- RJ45 Anschlusseinheit in Flanschgehäuse mit Push-Pull-Verschluss nach Norm ISO/IEC 24702 und IEC 61076-3-106 Var. 4
- Einhaltung der Klasse E_A nach ISO/IEC 11801 Ed.2.2:2011-06, DIN EN 50173-1:2011-09
- für 10GBit Ethernet (IEEE 802.3an), Remote Powering (PoE, PoE plus und UPoE) und HDBaseT geeignet
- IP67 geschütztes Gehäuse
- AWG 26/7 - 22/7; AWG 26/1 - 22/1 möglich
- erhöhte Vibrations- und Schockfestigkeit durch 4 Federn an den Schirmblechen
- kein Spezialwerkzeug nötig
- anreihbare Aufputzmontage möglich
- Anschluss handelsüblicher RJ45-Stecker möglich (kein IP-Schutz)
- einfache, zeitsparende Montage

Maßzeichnung



Art.-Nr.	Farbe	Merkmal 1	Merkmal 2
1401140012KE	schwarz	8(8) field jack T568A	Aufputz

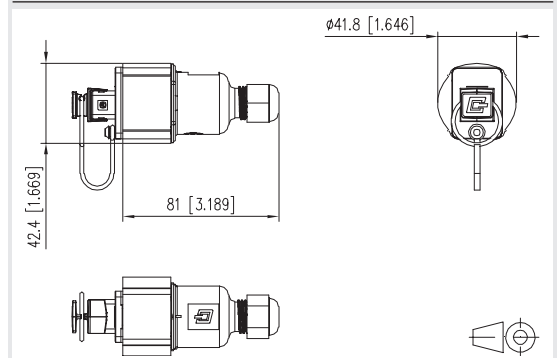


UL LISTED **E 10G**

E-DAT Industry IP67 V4 KK

- RJ45 Anschlusseinheit in Flanschgehäuse mit Push-Pull-Verschluss nach Norm ISO/IEC 24702 und IEC 61076-3-106 Var. 4
 - Einhaltung der Klasse E_A nach ISO/IEC 11801 Ed.2.2:2011-09, DIN EN 50173-1:2011-09
 - für 10GBit Ethernet (IEEE 802.3an), Remote Powering (PoE, PoE plus und UPoE) und HDBaseT geeignet
 - IP67 geschütztes Gehäuse
 - AWG 26/7 - 22/7; AWG 26/1 - 22/1 möglich
 - erhöhte Vibrations- und Schockfestigkeit durch 4 Federn an den Schirmblechen
 - kein Spezialwerkzeug nötig
 - als Kabelkupplung verwendbar
 - Anschluss handelsüblicher RJ45-Stecker möglich (kein IP-Schutz)
 - einfache, zeitsparende Montage
- Varianten: Kennzeichnung der Adernbelegung T568A oder T568B

Maßzeichnung



Art.-Nr.	Farbe	Merkmal 1	Merkmal 2
1401145512KE	schwarz	8(8) field jack T568A	Kabelkupplung

Leiterplattenbuchsen

4-polig, D-kodiert



Buchse M12
 gewinkelt 90°, lötfähig, Rückwandmontage
 Art.-Nr.: MMT471A115 1,5-2,5 mm Wandstärke
 Art.-Nr.: MMT471A115-0001 2,5-4,0 mm Wandstärke
 Art.-Nr.: MMT471A115-0002 4,0-5,0 mm Wandstärke



Buchse M12
 lötfähig, Rückwandmontage
 Art.-Nr.: MMW370A1A1



Buchse M12
 lötfähig, Frontmontage
 Art.-Nr.: MMW360A1A1

8-polig, X-kodiert



Buchse M12 im Set
 lötfähig, Rückwandmontage
 Art.-Nr.: MMT371A3B5-0001



Buchse M12
 lötfähig, Frontmontage
 Art.-Nr.: MMT361A315



Buchse M12 im Set
 lötfähig Frontmontage
 Art.-Nr.: MMT361A315-0001



Leiterplatteneinsatz M12
 lötfähig
 Art.-Nr.: MMT060A315 (grün)
 Art.-Nr.: MMT060A315-0001 (schwarz)



Buchse M12
 lötfähig, Rückwandmontage
 Art.-Nr.: MMT371A3B5



Buchse M12, gewinkelt 90°
 lötfähig, Rückwandmontage
 Art.-Nr.: MMT471A315
 1,5-2,5 mm Wandstärke
 Art.-Nr.: MMT471A315-0001
 2,5-4,0 mm Wandstärke
 Art.-Nr.: MMT471A315-0002
 4,0-5,0 mm Wandstärke



Leiterplatteneinsatz
 gewinkelt 90°, lötfähig,
 Rückwandmontage
 Art.-Nr.: MMTA70A315



Buchse M12 im Set
 gewinkelt 90°, lötfähig,
 Rückwandmontage
 Art.-Nr.: MMT471A315-0003
 1,5-2,5 mm Wandstärke
 Art.-Nr.: MMT471A315-0004
 2,5-4,0 mm Wandstärke
 Art.-Nr.: MMT471A315-0005
 4,0-5,0 mm Wandstärke

IP67
8-polig, X-kodiert

Buchse M12
 lötfähig, Frontmontage,
 vergossen
 Art.-Nr.: MMT361A315-0009
 IP67 in ungestecktem Zustand



Buchse M12,
 lötfähig, Rückwandmontage,
 vergossen
 Art.-Nr.: MMT371A3B5-0009
 IP67 in ungestecktem Zustand

Feldkonfektionierbare Buchsen & Stecker/Schaltschrankdurchführungen



Buchse M12
 8-polig, X-kodiert, IP67
 feldkonfektionierbar
 Art.-Nr.: MMF881A315



Buchse M12
 8-polig, X-kodiert, IP67
 feldkonfektionierbar, mit Flansch
 Art.-Nr.: MMF881A315-0001



Stecker M12
 8-polig, X-kodiert, IP67
 feldkonfektionierbar, gerade
 Art.-Nr.: MNF881A315-0001



Stecker M12
 4 polig, D-Kodiert, IP67, feldkonfektionierbar
 Art.-Nr.: MNF881A115



Schaltschrankdurchführung M12
 8-polig, X-kodiert auf RJ45 gerade
 Art.-Nr.: MWN811A415



Schaltschrankdurchführung M12
 8-polig, X-kodiert auf RJ45 gewinkelt
 Art.-Nr.: MWN911A415

Ergänzende Produkte



C6A RJ45 field plug pro
 Art.-Nr.: 130E405032-E



C6A RJ45 field plug pro 360
 Art.-Nr.: 130E405042-E



C5 RJ45 field plug pro 2P
 Art.-Nr.: 130E405032PE



C5 RJ45 field plug pro 2P 360
 Art.-Nr.: 130E405042PE



Kabelverbinder Klasse FA
 Art.-Nr.: 130863-02-E

Leitungen

4-polig, D-kodiert



Anschlussleitung M12
Art.-Nr.: 142M1D10xxx



Verbindungsleitung M12
Art.-Nr.: 142M1D11xxx



Verbindungsleitung M12/RJ45
Art.-Nr.: 142M4D15xxx



Anschlussleitung M12
gewinkelt
Art.-Nr.: 142M1D90xxx



Verbindungsleitung
M12 gewinkelt-M12 gerade
Art.-Nr.: 142M1D19xxx



Verbindungsleitung M12/RJ45
Art.-Nr.: 142M4D25xxx



Verbindungsleitung M12/RJ45
Art.-Nr.: 142M4D95xxx

8-polig, X-kodiert



Anschlussleitung M12
Art.-Nr.: 142M2X10xxx



Verbindungsleitung M12
Art.-Nr.: 142M2X11xxx



Verbindungsleitung M12/RJ45
Art.-Nr.: 142M2X15xxx



Anschlussleitung M12
Art.-Nr.: 142M2X90xxx
Art.-Nr.: 142M2XA0xxx
Art.-Nr.: 142M2XB0xxx
Art.-Nr.: 142M2XC0xxx



Verbindungsleitung
M12 gewinkelt/M12 gerade
Art.-Nr.: 142M2X19xxx
Art.-Nr.: 142M2X1Axxx
Art.-Nr.: 142M2X1Bxxx
Art.-Nr.: 142M2X1Cxxx



Verbindungsleitung
M12 gewinkelt/RJ45
Art.-Nr.: 142M2X95xxx
Art.-Nr.: 142M2XA5xxx
Art.-Nr.: 142M2XB5xxx
Art.-Nr.: 142M2XC5xxx



Anschlussleitung
M12 Buchse
Art.-Nr.: 142M2X20xxx



Verbindungsleitung M12-RJ45
Art.-Nr.: 142M2X25xxx



Verbindungsleitung
M12 Stecker/Buchse
Art.-Nr.: 142M2X12xxx



Verbindungsleitung für
Schleppkettenanschlussleitung
M12 Stecker
Art.-Nr.: 142M6X10xxx



Verbindungsleitung für
Schleppkettenanschlussleitung
M12 Stecker/Stecker
Art.-Nr.: 142M6X11xxx



Verbindungsleitung für
Schleppkettenanschlussleitung
M12 Buchse
Art.-Nr.: 142M6X20xxx



Verbindungsleitung für
Schleppkettenanschlussleitung
M12 Buchse/Stecker
Art.-Nr.: 142M6X21xxx



Verbindungsleitung für
Torsionsanschlussleitung
M12-Stecker
Art.-Nr.: 142M7X10xxx



Verbindungsleitung für
Torsionsanschlussleitung
M12 Stecker/Stecker
Art.-Nr.: 142M7X11xxx



Verbindungsleitung für
Torsionsanschlussleitung
M12 Buchse
Art.-Nr.: 142M7X20xxx



Verbindungsleitung für
Torsionsanschlussleitung
M12 Buchse/Stecker
Art.-Nr.: 142M7X21xxx

LEGENDE

Standard Kabellängen

xxx = 010 (1,0 m) xxx = 050 (5,0 m)
xxx = 020 (2,0 m) xxx = 100 (10,0 m)

Weitere Kabellängen auf Anfrage.



Kodierlage bei X-kodiert

Artikel-Nr. mit: 9 = 315°
A = 45°
B = 135°
C = 225°



MOXA EtherDevice Switch 5 Port

Der industrielle Ethernet Switch EDS205 ist ein entry level Switch der IEEE 802.3/802.3u/802.3x mit 10/100M, full/half-Duplex, MDI/MDIX auto-sensing unterstützt. Switches der EDS205 Serie lassen sich einfach und bequem auf einer Standard-Hutschiene montieren und demontieren.

- 5 Ports mit 10/100BaseT(X) RJ45
- unterstützt IEEE 802.3/802.3u/802.3x
- Spannungsversorgung: DC 12 bis 48 V, AC 18 bis 30 V
- Montage auf Standard-Hutschiene
- Leistungsstarke Netzwerk Switch Technologie
- Schutz vor Broadcast storm
- Store and Forward Switching Mode

Abmessungen B x H x T	25 x 109 x 88 mm
Betriebstemperaturbereich	-10 °C bis +60 °C
Lagertemperaturbereich	-40 °C bis +70 °C
Schutzart	IP30

Art.-Nr.	Farbe	Merkmal 1	Merkmal 2
110195	grau	5 Port RJ45	



MOXA EtherDevice Switch 8 Port

Der industrielle Ethernet Switch EDS208 ist ein entry level Switch der IEEE 802.3/802.3u/802.3x mit 10/100M, full/half-Duplex, MDI/MDIX auto-sensing unterstützt. Switches der EDS208 Serie lassen sich einfach und bequem auf einer Standard-Hutschiene montieren und demontieren.

Varianten:

EDS208: 8 x 10/100BaseT(X) RJ45
EDS208-M-SC: 7 x 10/100BaseT(X) RJ45,
1 x 100BaseFX Multi-mode SC-connector

- 8 Ports mit 10/100BaseT(X) RJ45 oder 7 Ports mit 10/100BaseT(X) RJ45 und 1 Port 100BaseFX Multi-mode SC-connector
- unterstützt IEEE 802.3/802.3u/802.3x
- Leistungsstarke Netzwerk Switch Technologie
- Schutz vor Broadcast storm
- unterstützt IEEE 802.3/802.3u/802.3x
- Store and Forward Switching Mode

Betriebsspannung DC	12 bis 48 V (Art.-Nr. 110196, 11019601)
Betriebsspannung AC	18 bis 30 V (P/N 11019601)

Abmessungen B x H x T	40 x 109 x 95 mm
Betriebstemperaturbereich	-10 °C bis +60 °C
Lagertemperaturbereich	-40 °C bis +70 °C
Schutzart	IP30

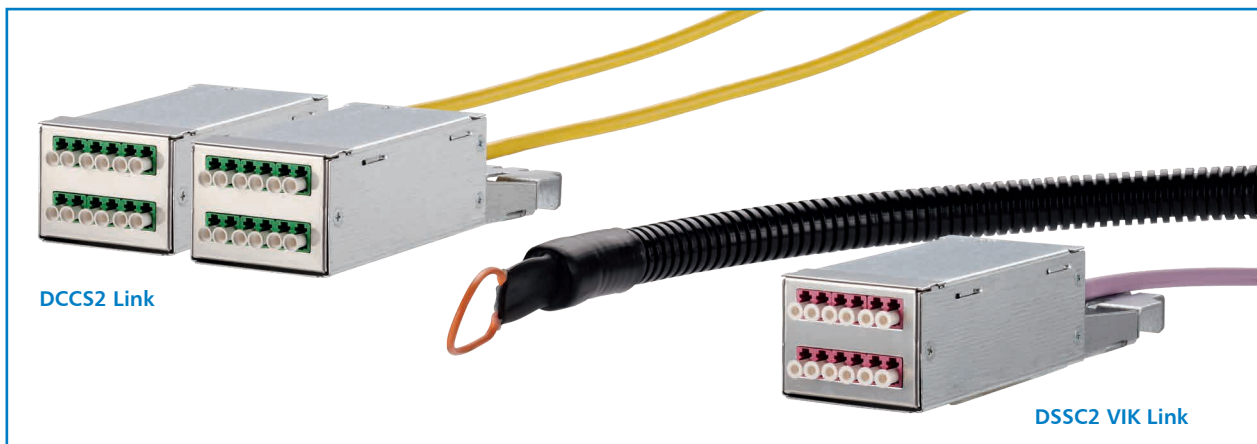
Art.-Nr.	Farbe	Merkmal 1	Merkmal 2
110196	grau	8 Port RJ45	
11019601	grau	7 Port RJ45	1 Port SC MM

Rechenzentrums-Lösungen

1	LWL Konfiguratoren.....	182
2	RJ45 Konfigurator	185
3	DCCS2 Baugruppenträger für Rechenzentren.....	186
4	DCCS2 Trunklösungen für Rechenzentren	188
5	DCCS2 Zubehör.....	191
6	Patch Management System Übersicht Produkte...	198
7	25G System Die RJ45 Gebäudeverkabelung mit Zukunft	200

DCCS2 LWL-Link

- Vorkonfektionierter LWL-Link bestehend aus ein oder zwei Baugruppen montiert an einem 12-fasrigen Minibreakoutkabel
- die Nummerierung des DCCS2 19" Baugruppenträgers bleibt beim Einbau der LWL-Baugruppen erhalten
- für 10 GBit Ethernet (IEEE 802.3an)
- die Verriegelungshebel angeschlossener Patchkabel an den DCCS2 Baugruppen zeigen einheitlich nach oben und können jederzeit leicht bedient werden
- robustes Baugruppengehäuse, veredelt
- Kabeldurchmesser unter 6,5 mm
- Lieferung mit Seriennummer und 12 Dämpfungsmessprotokollen
- Maximallänge 500 m
- Konfigurations-Tool in Microsoft® Excel auf Anfrage verfügbar

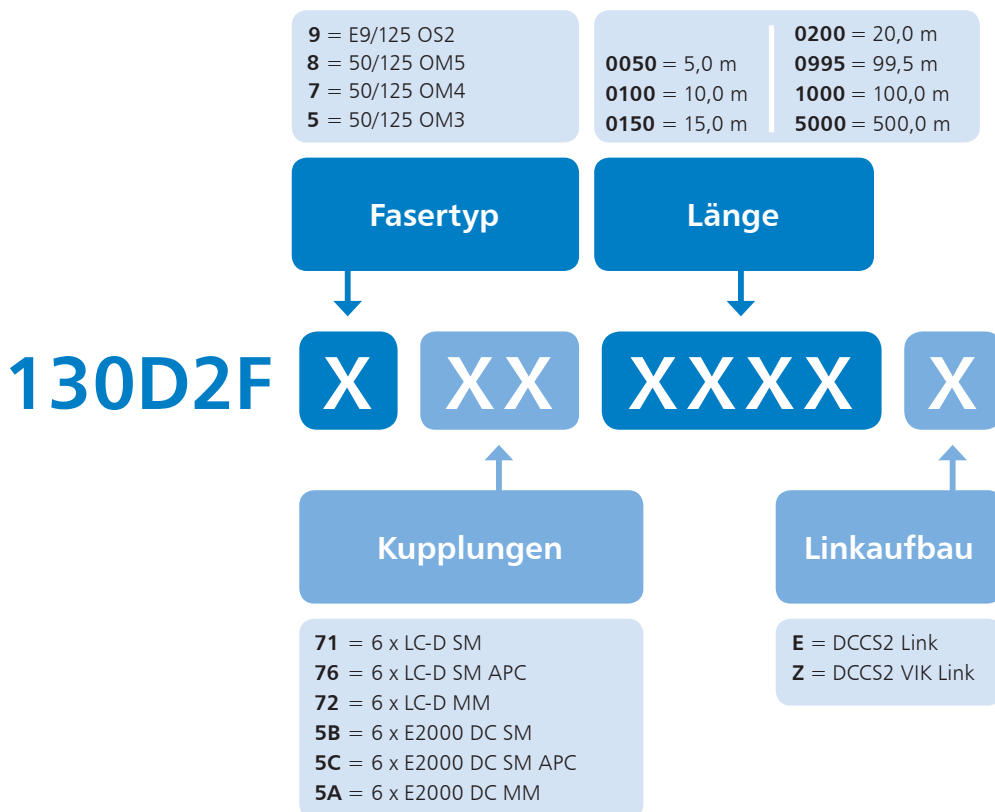


Beispiel

130D2F 7 5A 0855 E

DCCS2 LWL Link 50/125 OM4 mit beidseitig 6 x E2000 DC Kupplungen an DCCS2 Baugruppengehäuse, Länge 85,5 m

Bestellnummerschlüssel für weitere Ausführungen



Bitte beachten Sie:

Diese Kabel werden speziell nach Ihren Wünschen gefertigt. Umtausch oder Rücknahme sind daher ausgeschlossen.

DCCS2 MPO-Patchcord

- vorkonfektionierter LWL-Link bestehend aus beidseitig jeweils einem MPO-Stecker und einem 12-fasrigen Verbindungskabel
- Polarität A oder C besonders geeignet für DCCS2 Baugruppen 6LC-D/MPO
- in Verbindung mit DCCS2 Baugruppen 6xLC-D/MPO für 10 GBit Ethernet (IEEE 802.3an) geeignet
- Lieferung mit Seriennummer und Messprotokollen
- Maximallänge 500 m

Beispiel

130D2F **5** **MP** **A** **0200** **E**

MPO Link an 12-fasrigem OM3 Kabel, Länge 20 m



Bestellnummerschlüssel für weitere Ausführungen

- 9 = 12 Fasern E9/125 OS2
- 5 = 12 Fasern 50/125 OM3
- 7 = 12 Fasern 50/125 OM4

- 0010 = 1,0 m | 0100 = 10,0 m | 0995 = 99,5 m
- 0015 = 1,5 m | 0150 = 15,0 m | 1000 = 100,0 m
- 0050 = 5,0 m | 0200 = 20,0 m | 5000 = 500,0 m

Fasertyp

Länge

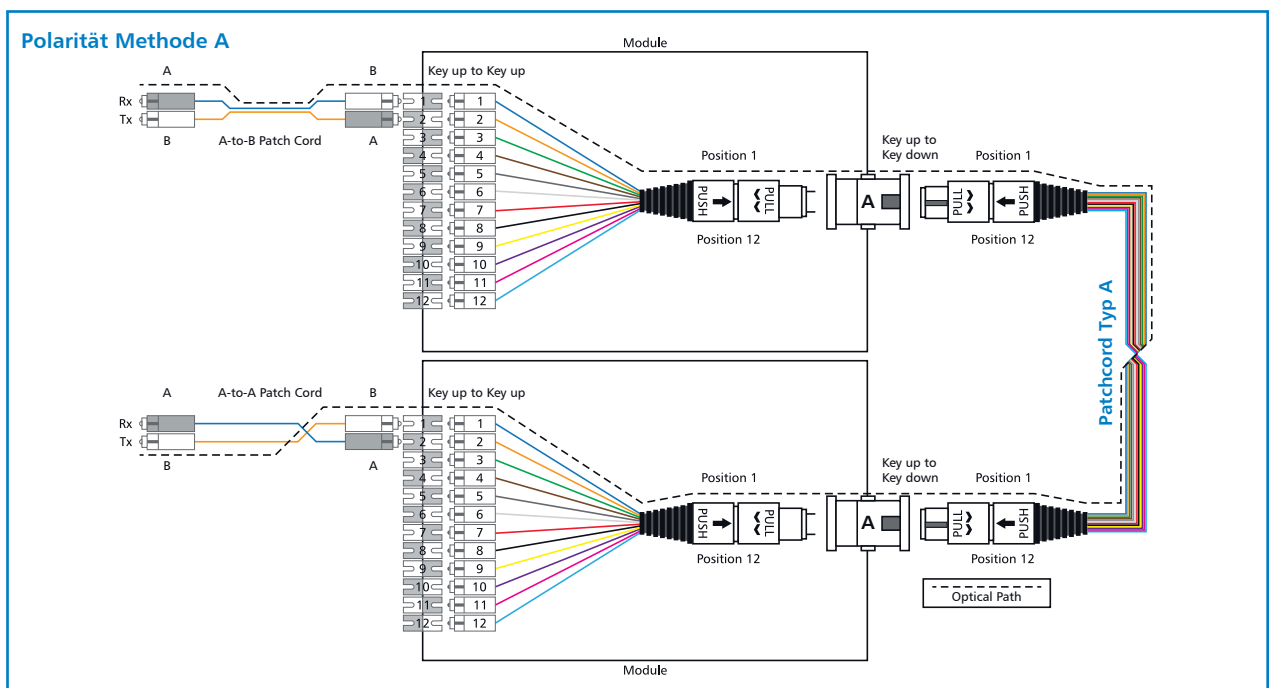
130D2F **X** **MP** **X** **XXXX** **E**

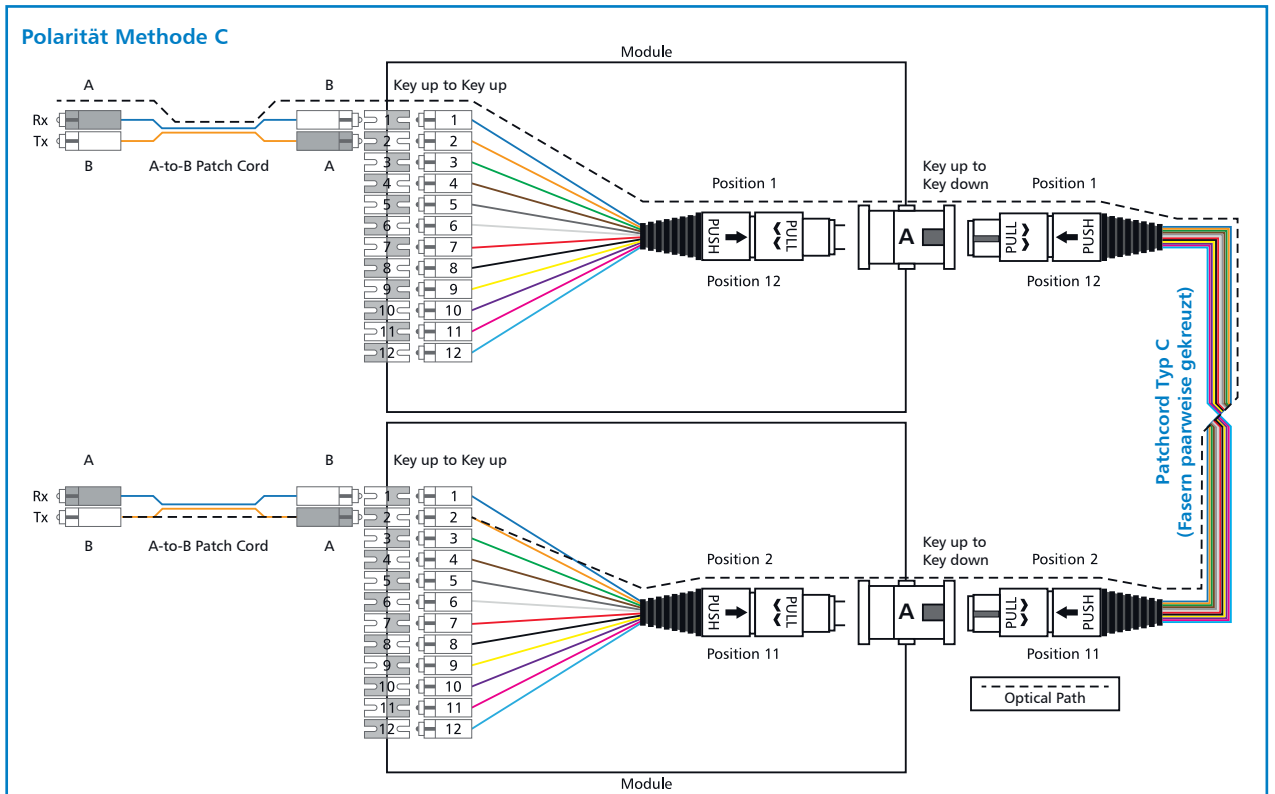
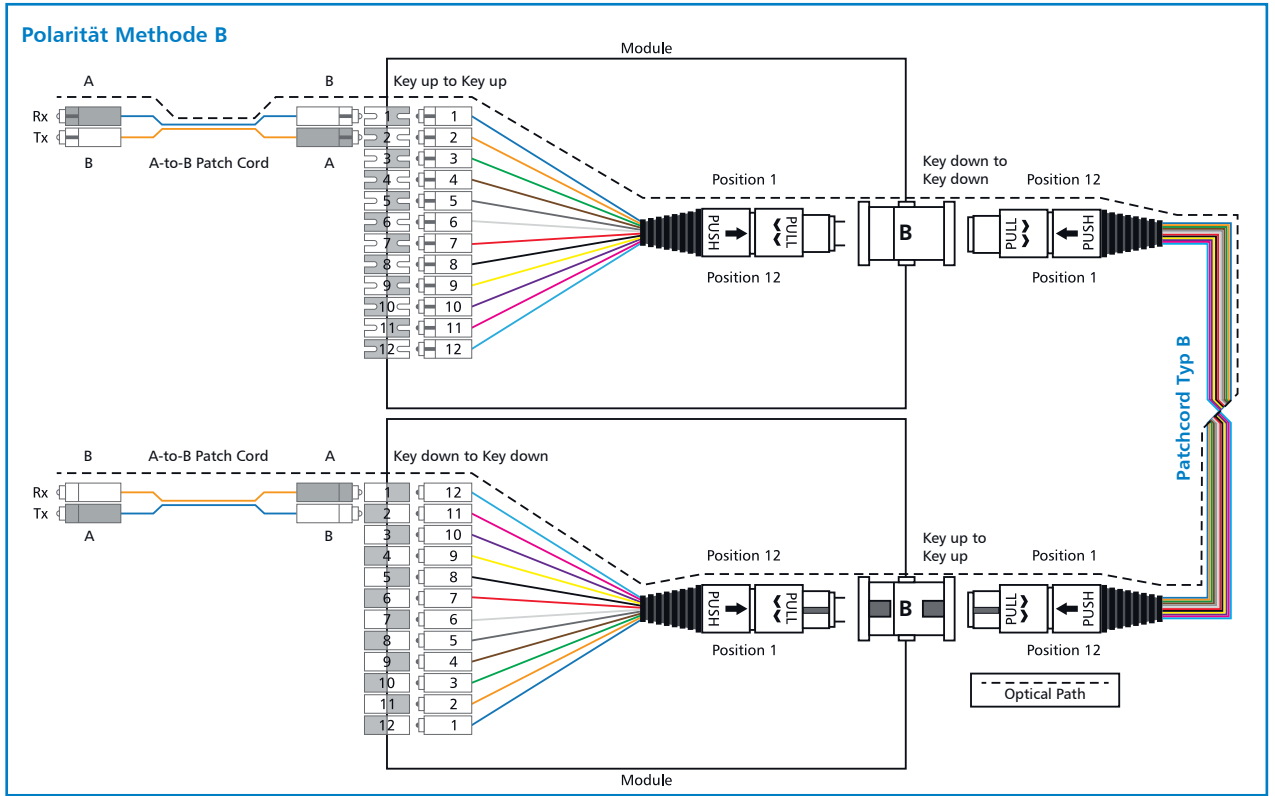
Belegung

- A = Polarität Methode A
- B = Polarität Methode B
- C = Polarität Methode C

Bitte beachten Sie:

Diese Kabel werden speziell nach Ihren Wünschen gefertigt. Umtausch oder Rücknahme sind daher ausgeschlossen.





Bitte beachten Sie:

Diese Kabel werden speziell nach Ihren Wünschen gefertigt. Umtausch oder Rücknahme sind daher ausgeschlossen.

DCCS2 RJ45-Link

- Klasse E_A Permanent Link bestehend aus 2 Baugruppen 6 Port RJ45 montiert an einem 24-paarigen Installationskabel
- Cat.6_A Komponentenprüfung nach ISO/IEC 11801 Ed.2.2:2011-06, DIN EN 50173-1:2011-09, TIA/EIA-568-C.2 (2009-08) und IEC 60603-7-51 Ed.1 (12/2008), GHMT zertifiziert
- Einhaltung der Klasse E_A bis 500 MHz nach ISO/IEC 11801 Ed.2.2:2011-06, DIN EN 50173-1:2011-09, GHMT zertifiziert
- getestet: Komponente bis 600 MHz, Link bis 800 MHz
- für 10 GBit Ethernet (IEEE 802.3an)
- geeignet für Power over Ethernet (PoE, PoE plus und UPoE)
- robustes Baugruppengehäuse, veredelt
- von Zugentlastung getrennter Schirmabgriff für das Installationskabel
- Lieferung mit Seriennummer und 6 Permanent Link Messprotokollen
- auch Short Links unter 5 m möglich

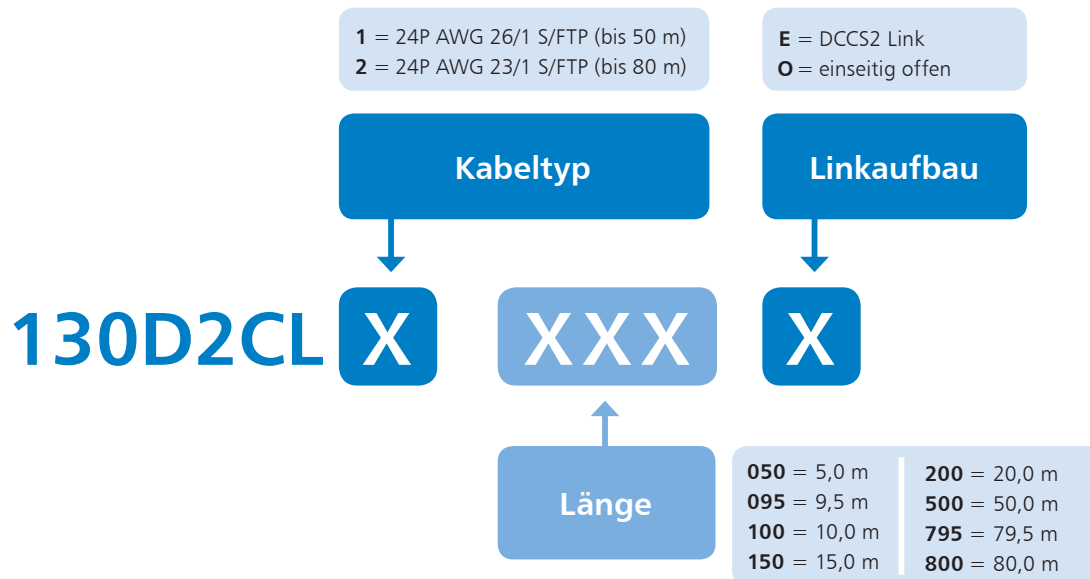


Beispiel

130D2CL 2 660 E

DCCS2 RJ45 Link an 24-paarigem AWG23/1 S/FTP Kabel
Länge 66,0 m

Bestellnummerschlüssel für weitere Ausführungen



Bitte beachten Sie:

Diese Kabel werden speziell nach Ihren Wünschen gefertigt. Umtausch oder Rücknahme sind daher ausgeschlossen.

Passendes Zubehör zu Baugruppenträger für Rechenzentren

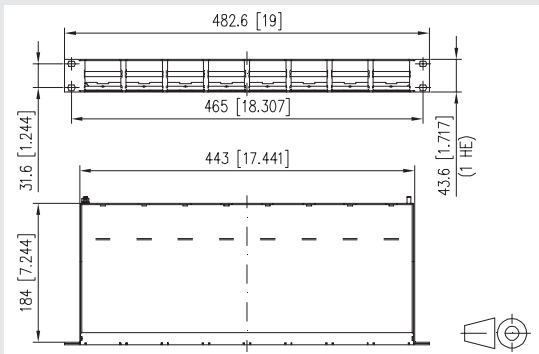
Patchkabel RJ45	Seite ab 49
LWL Patchkabel	145-147
Trunklösungen für Rechenzentren	188-190
DCCS2 Zubehör	191-196



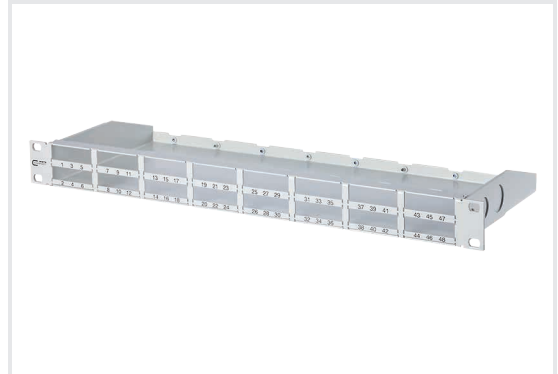
DCCS2 BGT schwarz

- 19 Zoll 1HE Baugruppenträger zur Montage von bis zu acht DCCS2 Baugruppen
- sehr hohe Packungsdichte: bei RJ45 bis 48 Port, bei LWL bis 48 x Duplex Kupplungen (96 Fasern)
- Stahlblechträger schwarz pulverbeschichtet
- Port-Nummerierung von 1 bis 48
- die Port-Nummerierung bleibt sowohl beim Einbau von DCCS2 Twisted-Pair-Baugruppen und DCCS2 LWL-Baugruppen erhalten
- Erdungsset beiliegend
- mit geringem Montageaufwand abwärtskompatibel zu DCCS
- Einbauform: DCCS2, DCCS und doppelte DCCS

Maßzeichnung



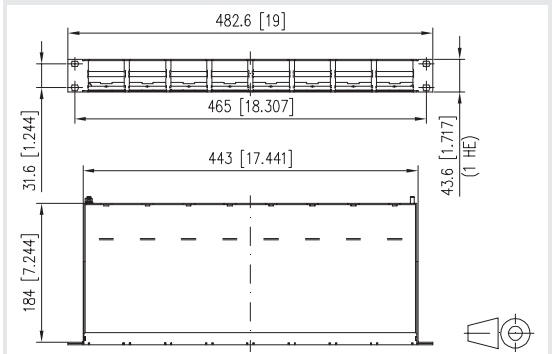
Art.-Nr.	Farbe	Merkmal 1	Merkmal 2
130D2B1B-E	schwarz	unbestückt	



DCCS2 BGT grau

- 19 Zoll 1HE Baugruppenträger zur Montage von bis zu acht DCCS2 Baugruppen
- sehr hohe Packungsdichte: bei RJ45 bis 48 Port, bei LWL bis 48 Duplex-Kupplungen (96 Fasern)
- Stahlblechträger lichtgrau pulverbeschichtet
- Port-Nummerierung von 1 bis 48
- die Port-Nummerierung bleibt beim Einbau von DCCS2 Twisted-Pair-Baugruppen und DCCS2 LWL-Baugruppen erhalten
- Erdungsset beiliegend
- mit geringem Montageaufwand abwärtskompatibel zu DCCS
- Einbauform: DCCS2, DCCS und doppelte DCCS

Maßzeichnung



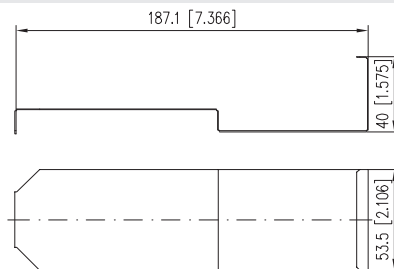
Art.-Nr.	Farbe	Merkmal 1	Merkmal 2
130D2B1G-E	lichtgrau	unbestückt	



DCCS / DCCS2 Blindabdeckung

- Blindabdeckung zum Verschließen von nicht verwendeten Ausbrüchen im DCCS und DCCS2 Baugruppenträger
- Montagematerial beiliegend
- Stahlblech schwarz pulverbeschichtet
- Einbauform: DCCS

Maßzeichnung



Art.-Nr.	Farbe	Merkmal 1	Merkmal 2
130DBL1-E	schwarz	Blindmodul	

Passendes Zubehör zu DCCS2 PL23 Link

DCCS2 BGT 19 Zoll 1HE Baugruppenträger schwarz	Seite 186
DCCS2 BGT 19 Zoll 1HE Baugruppenträger lichtgrau	Seite 186

Passendes Zubehör zu DCCS2 PL26 Link

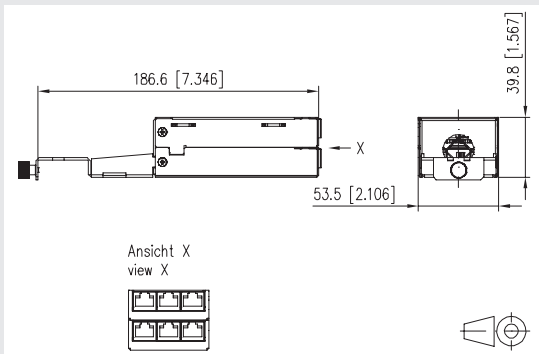
DCCS2 BGT 19 Zoll 1HE Baugruppenträger schwarz	Seite 186
DCCS2 BGT 19 Zoll 1HE Baugruppenträger lichtgrau	Seite 186



DCCS2 PL23 Link

- DCCS2 Klasse E_A Permanent Link bestehend aus 2 Baugruppen 6 Port RJ45 montiert an einem 24-paarigen Installationskabel AWG23/1
- Cat.6_A Komponentenprüfung nach ISO/IEC 11801 Ed.2.2:2011-06, DIN EN 50173-1:2011-09, TIA/EIA-568-C.2 (2009-08) und IEC 60603-7-51 Ed.1 (12/2008), GHMT zertifiziert
- Einhaltung der Klasse E_A bis 500 MHz nach ISO/IEC 11801 Ed.2.2:2011-06, DIN EN 50173-1:2011-09, GHMT zertifiziert
- getestet: Komponente bis 600 MHz, Link bis 800 MHz
- für 10Gbit Ethernet (IEEE 802.3an), Remote Powering (PoE, PoE plus und UPoE) und HDBaseT geeignet
- Alien Next optimierte, geschirmte Einzelbuchsen
- die Verriegelungshebel angeschlossener Patchkabel an den DCCS2 Baugruppen zeigen einheitlich nach oben und können jederzeit leicht bedient werden
- robustes Baugruppengehäuse, veredelt
- von Zugentlastung getrennter Schirmabgriff für das Installationskabel
- Kabeldurchmesser unter 19 mm
- auch Short Links unter 5 m möglich
- Lieferung mit Seriennummer und 6 Permanent Link Messprotokollen
- Einbauform: DCCS2
- in vorkonfektionierten, kundenspezifischen Längen erhältlich - xxx in der Artikelnummer durch die Länge ersetzen. Nach dem Schema: 050 = 5,0 m; 100 = 10,0 m; 200 = 20,0 m; 800 = 80 m
- Maximallänge 80 m

Maßzeichnung



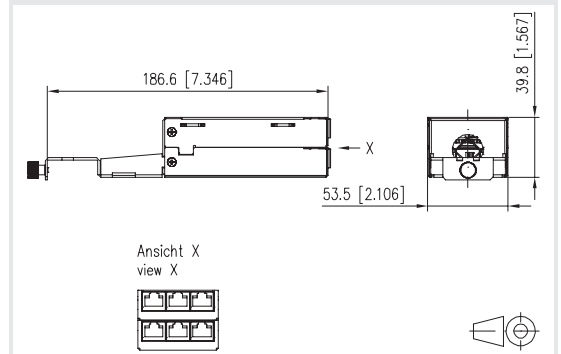
Art.-Nr.	Farbe	Merkmal 1	Merkmal 2
130D2CL2XXXE	metallisch	AWG 23	



DCCS2 PL26 Link

- DCCS2 Klasse E_A Permanent Link bestehend aus 2 Baugruppen 6 Port RJ45 montiert an einem 24-paarigen Installationskabel AWG26/1
- Cat.6_A Komponentenprüfung nach ISO/IEC 11801 Ed.2.2:2011-06, DIN EN 50173-1:2011-09, TIA/EIA-568-C.2 (2009-08) und IEC 60603-7-51 Ed.1 (12/2008), GHMT zertifiziert
- Einhaltung der Klasse E_A bis 500 MHz nach ISO/IEC 11801 Ed.2.2:2011-06, DIN EN 50173-1:2011-09, GHMT zertifiziert
- getestet: Komponente bis 600 MHz, Link bis 800 MHz
- für 10Gbit Ethernet (IEEE 802.3an), Remote Powering (PoE, PoE plus und UPoE) und HDBaseT geeignet mit reduziertem Temperaturbereich
- Alien Next optimierte, geschirmte Einzelbuchsen
- die Verriegelungshebel angeschlossener Patchkabel an den DCCS2 Baugruppen zeigen einheitlich nach oben und können jederzeit leicht bedient werden
- robustes Baugruppengehäuse, veredelt
- von Zugentlastung getrennter Schirmabgriff für das Installationskabel
- Kabeldurchmesser unter 14 mm
- auch Short Links unter 5 m möglich
- Lieferung mit Seriennummer und 6 Permanent Link Messprotokollen
- Einbauform: DCCS2
- in vorkonfektionierten, kundenspezifischen Längen erhältlich - xxx in der Artikelnummer durch die Länge ersetzen. Nach dem Schema: 050 = 5,0 m; 100 = 10,0 m; 200 = 20,0 m; 500 = 50 m
- Maximallänge 50 m

Maßzeichnung



Art.-Nr.	Farbe	Merkmal 1	Merkmal 2
130D2CL1XXXE	metallisch	AWG 26	

**Passendes Zubehör
zu DCCS2 6 x LC-D Link**

DCCS2 BGT 19 Zoll 1HE	Seite
Baugruppenträger schwarz	186
DCCS2 BGT 19 Zoll 1HE	Seite
Baugruppenträger lichtgrau	186

**Passendes Zubehör
zu DCCS2 6 x LC-D VIK Link**

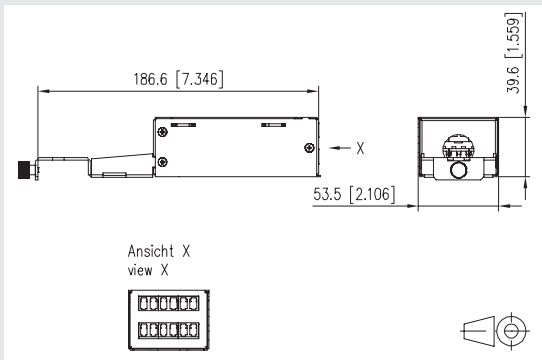
DCCS2 BGT 19 Zoll 1HE	Seite
Baugruppenträger schwarz	186
DCCS2 BGT 19 Zoll 1HE	Seite
Baugruppenträger lichtgrau	186



DCCS2 6 x LC-D Link

- Vorkonfekionierter LWL-VIK-Link bestehend aus einseitig einer Baugruppe DCCS2 mit 6 LC-D Kupplungen montiert an einem 12-fasrigen Mini-Breakoutkabel. Zweite Seite konfekioniert mit 12 LC Steckern, mit einem Absetzmaß von ca. 30 cm, in Einziehhilfe ca. 35 cm lang und mit einem Durchmesser von ca. 47 mm
- die Port-Nummerierung des DCCS2 19 Zoll Baugruppenträgers bleibt beim Einbau der LWL-Baugruppen erhalten
- für 10 GBit Ethernet (IEEE 802.3an)
- die Verriegelungshebel angeschlossener Patchkabel an den DCCS2 Baugruppen zeigen einheitlich nach oben und können jederzeit leicht bedient werden
- robustes Baugruppengehäuse, veredelt
- Kabeldurchmesser unter 6,5 mm
- Lieferung mit Seriennummer und 12 Dämpfungsmessprotokollen
- Einbauform: DCCS2
- in vorkonfekionierten, kundenspezifischen Längen erhältlich – xxx in der Artikelnummer durch die Länge ersetzen. Nach dem Schema: 0050 = 5,0 m; 0100 = 10,0 m; 0995 = 99,5 m; 2000 = 200,0 m
- Maximallänge 500 m
- Varianten: blau (OS2), lindgrün (OM5), violett (OM4), aqua (OM3) oder grün (OS2 APC)

Maßzeichnung



Art.-Nr.	Farbe	Merkmal 1	Merkmal 2
130D2F976XXXXE	grün	6xLC-D APC	9/125 (OS2)
130D2F971XXXXE	blau	6xLC-D	9/125 (OS2)
130D2F87MXXXXE	lindgrün	6xLC-D	50/125 (OM5)
130D2F772XXXXE	violett	6xLC-D	50/125 (OM4)
130D2F572XXXXE	aqua	6xLC-D	50/125 (OM3)



DCCS2 6 x LC-D VIK Link

- Vorkonfekionierter LWL-VIK-Link bestehend aus einseitig einer Baugruppe DCCS2 mit 6 LC-D Kupplungen montiert an einem 12-fasrigen Mini-Breakoutkabel. Zweite Seite konfekioniert mit 12 LC Steckern, mit einem Absetzmaß von ca. 30 cm, in Einziehhilfe ca. 35 cm lang und mit einem Durchmesser von ca. 47 mm
- die Port-Nummerierung des DCCS2 19 Zoll Baugruppenträgers bleibt beim Einbau der LWL-Baugruppen erhalten
- für 10 GBit Ethernet (IEEE 802.3an)
- die Verriegelungshebel angeschlossener Patchkabel an den DCCS2 Baugruppen zeigen einheitlich nach oben und können jederzeit leicht bedient werden
- robustes Baugruppengehäuse, veredelt
- Kabeldurchmesser unter 6,5 mm
- Lieferung mit Seriennummer und 12 Dämpfungsmessprotokollen
- Einbauform: DCCS2
- in vorkonfekionierten, kundenspezifischen Längen erhältlich – xxx in der Artikelnummer durch die Länge ersetzen. Nach dem Schema: 0050 = 5,0 m; 0100 = 10,0 m; 0995 = 99,5 m; 2000 = 200,0 m
- Maximallänge 500 m
- Varianten: blau (OS2), lindgrün (OM5), violett (OM4), aqua (OM3) oder grün (OS2 APC)

Art.-Nr.	Farbe	Merkmal 1	Merkmal 2
130D2F976XXXXZ	grün	6xLC-D APC VIK	9/125 (OS2)
130D2F971XXXXZ	blau	6xLC-D VIK	9/125 (OS2)
130D2F87MXXXXZ	lindgrün	6xLC-D VIK	50/125 (OM5)
130D2F772XXXXZ	violett	6xLC-D VIK	50/125 (OM4)
130D2F572XXXXZ	aqua	6xLC-D VIK	50/125 (OM3)

Passendes Zubehör zu DCCS2 6 x E2000 DC Link

	Seite
DCCS2 BGT 19 Zoll 1HE Baugruppenträger schwarz	186
DCCS2 BGT 19 Zoll 1HE Baugruppenträger lichtgrau	186



DCCS2 6 x E2000 DC Link

- Vorkonfektionierter LWL-Link bestehend aus 2 Baugruppen DCCS2 mit 6 E2000-D Kupplungen montiert an einem 12-fasrigen Mini-Breakoutkabel
 - die Port-Nummerierung des DCCS2 19 Zoll Baugruppenträgers bleibt beim Einbau der LWL-Baugruppen erhalten
 - für 10 GBit Ethernet (IEEE 802.3an)
 - die Verriegelungshebel angeschlossener Patchkabel an den DCCS2 Baugruppen zeigen einheitlich nach oben und können jederzeit leicht bedient werden
 - robustes Baugruppengehäuse, veredelt
 - Kabeldurchmesser unter 6,5 mm
 - Lieferung mit Seriennummer und 12 Dämpfungsmessprotokollen
 - Einbauform: DCCS2
 - in vorkonfektionierten, kundenspezifischen Längen erhältlich – xxxx in der Artikelnummer durch die Länge ersetzen. Nach dem Schema: 0050 = 5,0 m; 0100 = 10,0 m; 0995 = 99,5 m; 2000 = 200,0 m
 - Maximallänge 500 m
- Varianten: blau (OS2), lindgrün (OM5), violett (OM4), aqua (OM3) oder grün (OS2 APC)

Art.-Nr.	Farbe	Merkmal 1	Merkmal 2
130D2F95CXXXXE	grün	6xE2000 DC APC	9/125 (OS2)
130D2F95BXXXXE	blau	6xE2000 DC	9/125 (OS2)
130D2F85AXXXXE	lindgrün	6xE2000 DC	50/125 (OM5)
130D2F75AXXXXE	violett	6xE2000 DC	50/125 (OM4)
130D2F55AXXXXE	aqua	6xE2000 DC	50/125 (OM3)

**Passendes Zubehör
zu DCCS2 6 x LC-D /
1 x MPO**

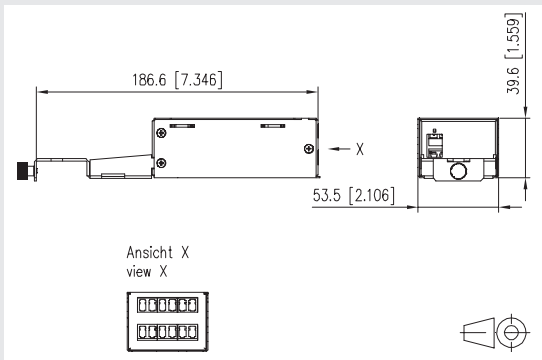
DCCS2 BGT 19 Zoll 1HE	Seite
Baugruppenträger schwarz	186
DCCS2 BGT 19 Zoll 1HE	Seite
Baugruppenträger lichtgrau	186



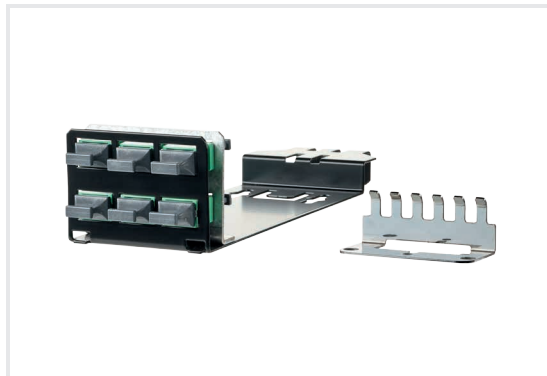
DCCS2 6 x LC-D / 1 x MPO

- DCCS2 LWL-Baugruppe MPO mit 6 LC-D Kupplungen montiert
- die Port-Nummerierung des DCCS2 19 Zoll Baugruppenträgers bleibt beim Einbau der LWL-Baugruppe erhalten
- die Verriegelungshebel angeschlossener Patchkabel an den DCCS2 Baugruppen zeigen einheitlich nach oben und können jederzeit leicht bedient werden
- rückseitig 1 x MPO-Kupplung (außen: key up) Polarität, Methode A
- robustes Baugruppengehäuse, veredelt
- Bauform: DCCS2
- Varianten: blau (OS2), erikaviolett (OM4), aqua (OM3), grün (OS2 APC)

Maßzeichnung



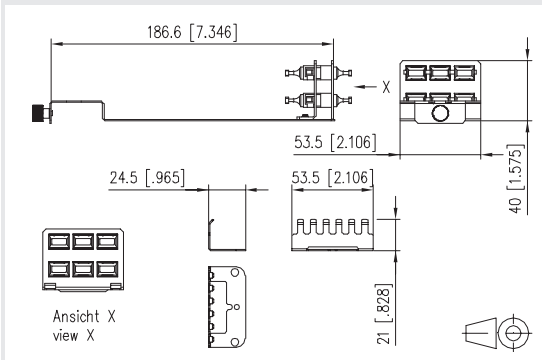
Art.-Nr.	Farbe	Merkmal 1	Merkmal 2
130D2FMA1A-E	grün	6xLC-D APC	9/125 (OS2)
130D2FM91A-E	blau	6xLC-D	9/125 (OS2)
130D2FM71A-E	violett	6xLC-D	50/125 (OM4)
130D2FM51A-E	aqua	6xLC-D	50/125 (OM3)



DCCS2 6 x MPO

- Baugruppe 6 Port MPO für 10 / 40 / 100 MBit/s
- 6 x MPO-Kupplungen Key up / Key down
- Mit optionaler Zugentlastung
- Befestigung im 19-Zoll-Baugruppenträger durch eine Rändelschraube
- Einfache Montage/Demontage in 19-Zoll-Baugruppenträger im 19-Zoll-Schrank (plug and play)
- Bauform: DCCS2
- Varianten: violett (OM4), aqua (OM3), grün (OS2 APC)

Maßzeichnung



Art.-Nr.	Farbe	Merkmal 1	Merkmal 2
130D2FBMAA-E	grün	6xMPO	9/125 (OS2) APC
130D2FBM7A-E	violett	6xMPO	50/125 (OM4)
130D2FBM5A-E	aqua	6xMPO	50/125 (OM3)

Passendes Zubehör zu DCCS2 MTC1

DCCS2 BGT 19 Zoll 1HE Baugruppenträger schwarz	Seite 186
DCCS2 BGT 19 Zoll 1HE Baugruppenträger lichtgrau	Seite 186

Passendes Zubehör zu DCCS2 MTC6

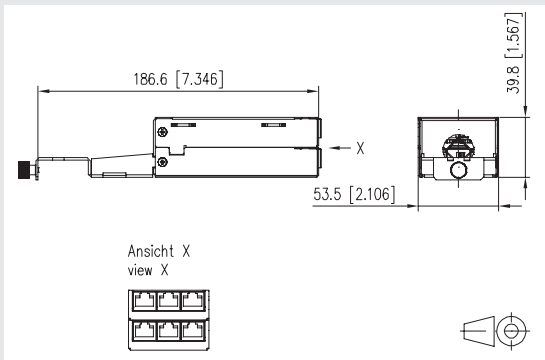
DCCS2 BGT 19 Zoll 1HE Baugruppenträger schwarz	Seite 186
DCCS2 BGT 19 Zoll 1HE Baugruppenträger lichtgrau	Seite 186



DCCS2 MTC1

- Baugruppe 6 Port RJ45 zur Montage von einem 24 paarigem Installationskabel AWG26 oder AWG23
- Cat.6_A Komponentenprüfung nach ISO/IEC 11801 Ed.2.2:2011-06, TIA/EIA-568-C.2 (2009-08) und IEC 60603-7-51 Ed.1 (12/2008), GHMT zertifiziert
- Einhaltung der Klasse E_A bis 500 MHz nach ISO/IEC 11801 Ed.2.2:2011-06, GHMT zertifiziert
- getestet: Komponente bis 600 MHz, Link bis 800 MHz
- für 10Gbit Ethernet (IEEE 802.3an), Remote Powering (PoE, PoE plus und UPoE) und HDBaseT geeignet
- Alien Next optimierte, geschirmte Einzelbuchsen
- die Verriegelungshebel angeschlossener Patchkabel an den DCCS2 Baugruppen zeigen einheitlich nach oben und können jederzeit leicht bedient werden
- Anschluss von einer Datenleitung AWG 26/1 - 22/1 (eindrätig) an LSA-Schneidklemmen
- Kennzeichnung der Adernbelegung T568A
- robustes Baugruppengehäuse, veredelt
- von Zugentlastung getrennter Schirmabgriff für das Installationskabel
- Einbauform: DCCS2

Maßzeichnung



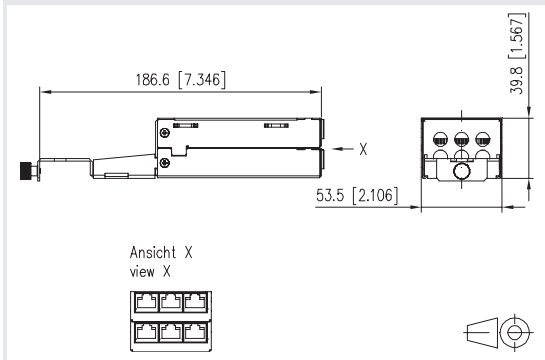
Art.-Nr.	Farbe	Merkmal 1	Merkmal 2
130D2CM1-E		6 x RJ45	für 1x24 Paare



DCCS2 MTC6

- Baugruppe 6 Port RJ45 zur Montage von 6 einzelnen Installationskabeln
- Cat.6_A Komponentenprüfung nach ISO/IEC 11801 Ed.2.2:2011-06, TIA/EIA-568-C.2 (2009-08) und IEC 60603-7-51 Ed.1 (12/2008), GHMT zertifiziert
- Einhaltung der Klasse E_A bis 500 MHz nach ISO/IEC 11801 Ed.2.2:2011-06, GHMT zertifiziert
- getestet: Komponente bis 600 MHz, Link bis 800 MHz
- für 10Gbit Ethernet (IEEE 802.3an), Remote Powering (PoE, PoE plus und UPoE) und HDBaseT geeignet
- Alien Next optimierte, geschirmte Einzelbuchsen
- die Verriegelungshebel angeschlossener Patchkabel an den DCCS2 Baugruppen zeigen einheitlich nach oben und können jederzeit leicht bedient werden
- Anschluss von sechs Datenleitungen AWG 26/1 - 22/1 (eindrätig) an LSA-Schneidklemmen
- Kennzeichnung der Adernbelegung T568A
- robustes Baugruppengehäuse, veredelt
- von Zugentlastung getrennter Schirmabgriff für das Installationskabel
- Einbauform: DCCS2

Maßzeichnung



Art.-Nr.	Farbe	Merkmal 1	Merkmal 2
130D2CM6-E		6 x RJ45	für 6x4 Paare

Passendes Zubehör zu DCCS2 Baugruppe

DCCS2 BGT 19 Zoll 1HE Baugruppenträger schwarz	Seite 186
DCCS2 BGT 19 Zoll 1HE Baugruppenträger lichtgrau	Seite 186

Passendes Zubehör zu DCCS2 Baugruppe - Cross Connect

DCCS2 BGT 19 Zoll 1HE Baugruppenträger schwarz	Seite 186
DCCS2 BGT 19 Zoll 1HE Baugruppenträger lichtgrau	Seite 186

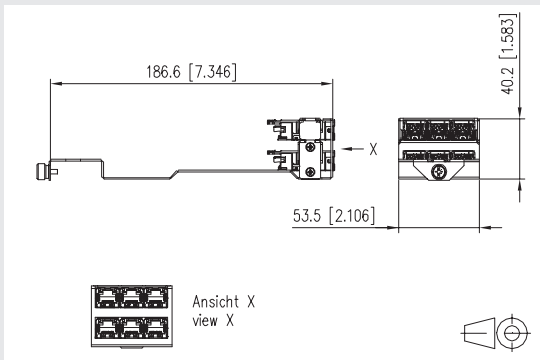


10G

DCCS2 Baugruppe

- Baugruppe 6 Port RJ45 bestehend aus einem robusten Edelstahlträger und 6 Einzelmodulen aus Zinkdruckguss, veredelt
- Einhaltung der Klasse E_A bis 500 MHz nach ISO/IEC 11801 Ed.2.2:2011-06, GHMT zertifiziert
- Für den Anschluss von 6 einzelnen Installationskabeln
- für 10Gbit Ethernet (IEEE 802.3an), Remote Powering (PoE, PoE plus und UPoE) und HDBaseT geeignet
- Einzelne Module damit Alien Next optimiert
- Frontseitig: die Verriegelungshebel angeschlossener Patchkabel an den DCCS2 Baugruppen zeigen einheitlich nach oben und können jederzeit leicht bedient werden
- Anschluss von sechs Datenleitungen AWG 27/7 - 22/7; AWG 24/1 - 22/1 über IDC Kontakterung möglich
- Kennzeichnung der Adernbelegung T568B
- von Zugentlastung getrennter Schirmabgriff für das Installationskabel an den Einzelmodulen
- Robuster Baugruppenhalter aus Edelstahl
- Befestigung und Potentialausgleich im 19 Zoll Baugruppenträger mittels einer handbedienbaren Rändelschraube
- Die Baugruppen können sehr einfach in 19 Zoll Baugruppenträger welche im 19 Zoll Schrank eingebaut sind montiert oder demontiert werden (plug and play)
- Bauform: DCCS2

Maßzeichnung



Art.-Nr.	Farbe	Merkmal 1	Merkmal 2
130D2CMM6-E	Edelstahl	6 x RJ45	

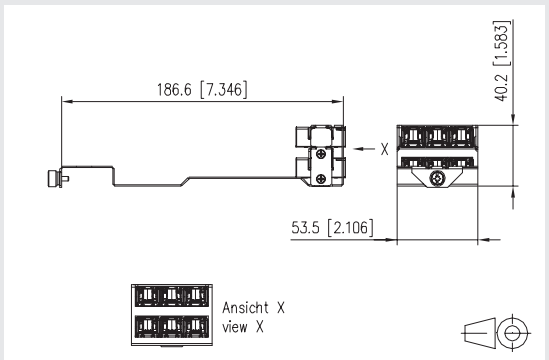


10G

DCCS2 Baugruppe - Cross Connect

- Cross-Connect Baugruppe 6 Port RJ45 bestehend aus einem robusten Edelstahlträger und 6 Kupplungen aus Zinkdruckguss, veredelt
- für den Anschluss von je 6 Patchkabeln auf der Vorder- und Rückseite
- Einhaltung der Klasse E_A bis 500 MHz nach ISO/IEC 11801 Ed.2.2:2011-06, GHMT zertifiziert
- für 10Gbit Ethernet (IEEE 802.3an), Remote Powering (PoE, PoE plus und UPoE) und HDBaseT geeignet
- Einzelne Module damit Alien Next optimiert
- Frontseitig: die Verriegelungshebel angeschlossener Patchkabel an den DCCS2 Baugruppen zeigen einheitlich nach oben und können jederzeit leicht bedient werden
- Rückseitig: die Verriegelungshebel der an die DCCS2-Baugruppen angeschlossenen Patchkabel zeigen vorn und hinten einheitlich nach oben und können jederzeit leicht bedient werden
- Robuster Baugruppenhalter aus Edelstahl
- Befestigung und Potentialausgleich im 19 Zoll Baugruppenträger mittels einer handbedienbaren Rändelschraube
- Die Baugruppen können sehr einfach in 19 Zoll Baugruppenträger welche im 19 Zoll Schrank eingebaut sind montiert oder demontiert werden (plug and play)
- Bauform: DCCS2

Maßzeichnung



Art.-Nr.	Farbe	Merkmal 1	Merkmal 2
130D2CMC6-E	Edelstahl		

Passendes Zubehör zu DCCS2

DCCS2 BGT 19 Zoll 1HE Baugruppenträger schwarz	Seite 186
DCCS2 BGT 19 Zoll 1HE Baugruppenträger lichtgrau	Seite 186

Passendes Zubehör zu DCCS2 6 x LC-D

DCCS2 BGT 19 Zoll 1HE Baugruppenträger schwarz	Seite 186
DCCS2 BGT 19 Zoll 1HE Baugruppenträger lichtgrau	Seite 186



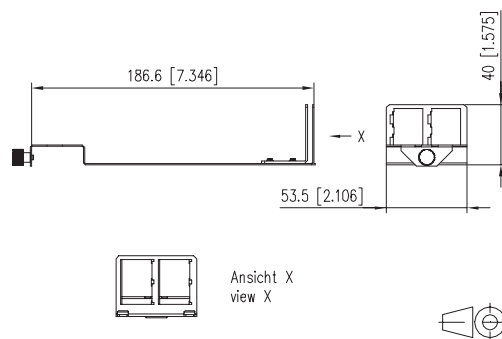
DCCS2

- DCCS2 4 Port Baugruppe unbestückt für Einzelmodule der Bauform Modul
- Robuster Edelstahlträger
- Befestigung im 19-Zoll-Baugruppenträger durch eine Rändelschraube
- Einfache Montage/Demontage in 19-Zoll-Baugruppenträger im 19-Zoll-Schrank (plug and play)
- Bauform: DCCS2
- Passende RJ45-Module: 130B11-E, 130910-I, 130910-I-B1, 130909-I, 130909-I-B1, 130908-I und 130908-I-B1
- Passende RJ45-Kupplungen: 1309A0-I
- Passende LWL-Module: 15091001-I, 15091070-I, 15091071-I, 15091072-I, 15091075-I und 15091076-I
- Passende KOAX-Module: 130898-01-I, 130898-02-I und 130898-03-I
- Passende Blind Module: 130898-00-I und 130898-00-RW-I

DCCS2 6 x LC-D

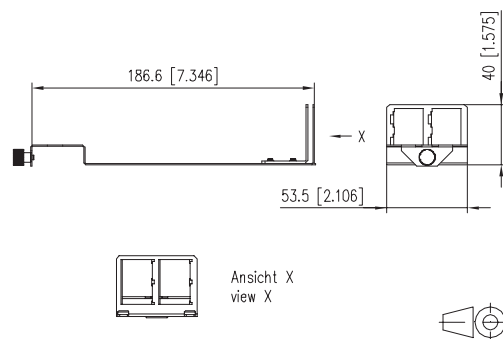
- DCCS2 4 Port Baugruppe unbestückt für Einzelmodule der Bauform Modul
- Robuster Edelstahlträger
- Befestigung im 19-Zoll-Baugruppenträger durch eine Rändelschraube
- Einfache Montage/Demontage in 19-Zoll-Baugruppenträger im 19-Zoll-Schrank (plug and play)
- Bauform: DCCS2
- Passende RJ45-Module: 130B11-E, 130910-I, 130910-I-B1, 130909-I, 130909-I-B1, 130908-I und 130908-I-B1
- Passende RJ45-Kupplungen: 1309A0-I
- Passende LWL-Module: 15091001-I, 15091070-I, 15091071-I, 15091072-I, 15091075-I und 15091076-I
- Passende KOAX-Module: 130898-01-I, 130898-02-I und 130898-03-I
- Passende Blind Module: 130898-00-I und 130898-00-RW-I

Maßzeichnung



Art.-Nr.	Farbe	Merkmal 1	Merkmal 2
130D2CBU4-E	Edelstahl	4 Port unbestückt	
130D2CMU6-E	Edelstahl	6 Port unbestückt	

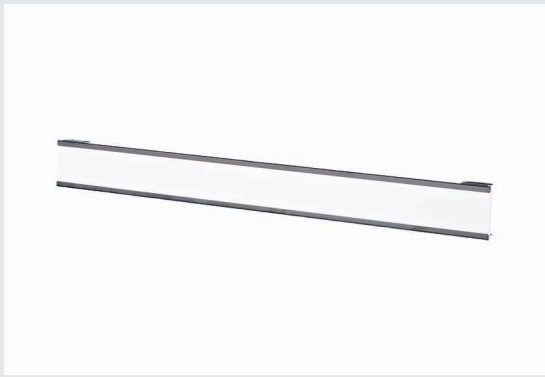
Maßzeichnung



Art.-Nr.	Farbe	Merkmal 1	Merkmal 2
130D2FBA1-E	grün	6xLC-D APC	9/125 (OS2)
130D2FB91-E	blau	6xLC-D	9/125 (OS2)
130D2FB81-E	lindgrün	6xLC-D	50/125 (OM5)
130D2FB71-E	violett	6xLC-D	50/125 (OM4)
130D2FB51-E	aqua	6xLC-D	50/125 (OM3)

Beschriftung für Rangierfeld 1HE ist passendes Zubehör zu

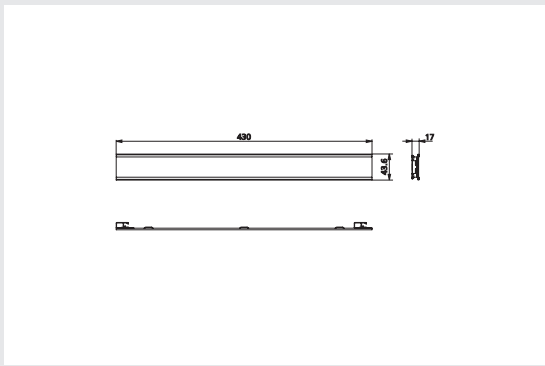
	Seite
OpDAT CM 19 Zoll 3HE Baugruppenträger	114
Rangierfeld 19 Zoll 1HE 56 mm RAL 7035 grau	195
Rangierfeld 19 Zoll 1HE 56 mm RAL 9005 schwarz	195
Rangierfeld 19 Zoll 1HE 56 mm Aluminium gebürstet	195
Rangierfeld 19 Zoll 1HE 56 mm Edelstahl	195
Passendes Zubehör zu Rangierfeld 1HE 56 mm	
	Seite
Beschriftung für Rangierfeld 19 Zoll 1HE RAL 9005	195



Beschriftung für Rangierfeld 1HE

- aufsteckbare schwarze Beschriftungsleiste für Kabelmanagement Rangierfeld 19 Zoll 1HE
- für großflächige Beschriftung
- Lieferumfang: Beschriftungsleiste, 2 Befestigungsclipse, Papierstreifen und Klarsichtfolie

Maßzeichnung



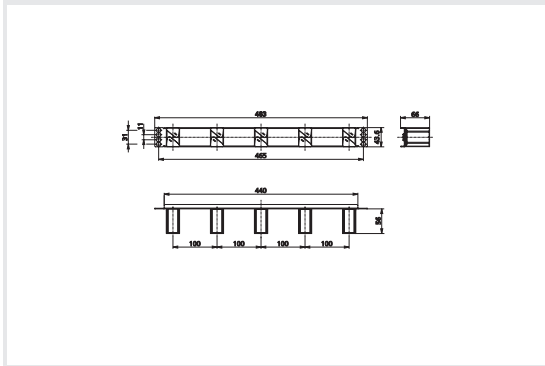
Art.-Nr.	Farbe	Merkmal 1	Merkmal 2
130894-BS-29-E	schwarz	aufsteckbar	



Rangierfeld 1HE 56 mm

- Rangierfeld 19 Zoll 1HE, Kabelmanagement zum horizontalen rangieren der Patchkabel
- Kabelführungsbügel 56 mm
- Besonders geeignet auch für LWL-Patchkabel
- 5 schwarze Kabelführungsbügel aus Kunststoff mit großen Auflageflächen
- Einfache Montage der Kabelführungsbügel durch verdrehen
- Optional erhältlich: aufsteckbare Beschriftungsleiste
- Varianten: Stahl pulverbeschichtet grau oder schwarz, Aluminium silber eloxiert, Edelstahl

Maßzeichnung



Art.-Nr.	Farbe	Merkmal 1	Merkmal 2
130894-01-03-E	grau	56 mm	
130894-01-29-E	schwarz	56 mm	
130894-01-AL-E	alu eloxiert	56 mm	
130894-01-ES-E	Edelstahl	56 mm	

Passendes Zubehör zu Consolidation Point DCCS2 unbestückt

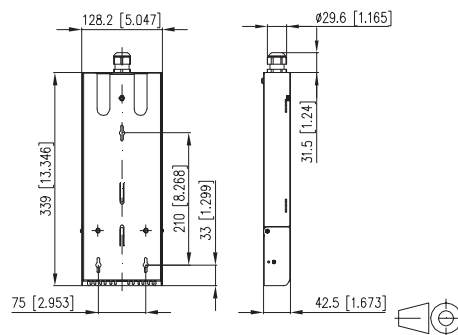
	Seite
OpDAT Crimpspleißschutz (150 Stück)	160
OpDAT Crimpspleißschutz (12 Stück)	160
Reduzierung PG16 auf PG11	164
Reduzierung PG16 auf PG13,5	164
Erweiterung PG16 auf PG21	164



Consolidation Point DCCS2 unbestückt

- Consolidation Point DCCS2 unbestückt
- Wandgehäuse in Stahlblech, pulverbeschichtet (weiß, RAL 9010)
- zum Einbau von vorkonfektionierten DCCS2-Baugruppen
- Kabelmanagementbereich mit separater Abdeckung
- Patchbereich mit aufklappbarer und abnehmbarer Abdeckung inkl. Beschriftungsfeld
- Zugentlastungsmöglichkeit für Patchkabel
- zwei Kabeleinführungen rückseitig zur Durchführung der DCCS2-Kabel
- Wandmontage-Zubehör inkl.

Maßzeichnung



Art.-Nr.	Farbe	Merkmal 1	Merkmal 2
15030D0000-E	weiß		

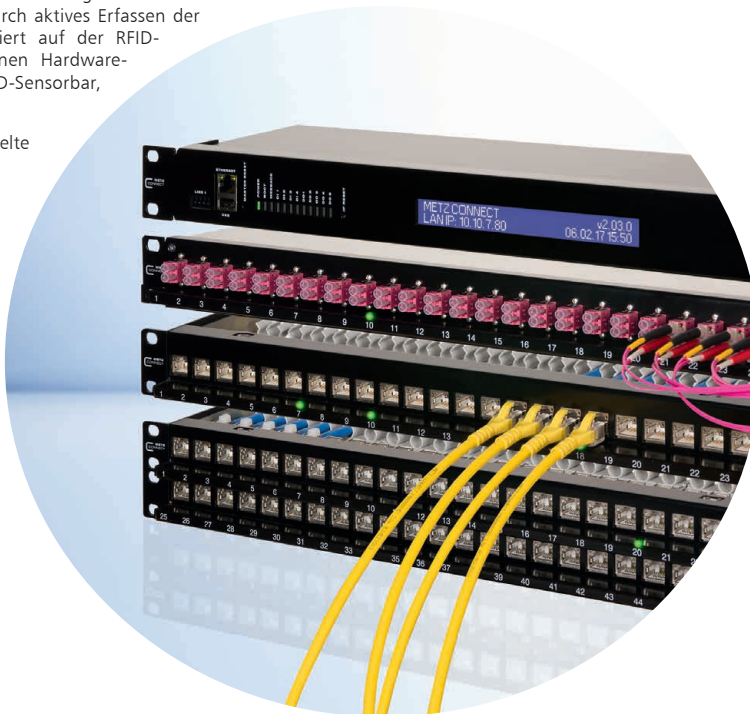
Das METZ CONNECT Patch Management System

Die Lösung für wachsende Netzwerkinfrastrukturen und steigende Komplexität

Verlieren Sie Ihr Netzwerk nicht aus den Augen!

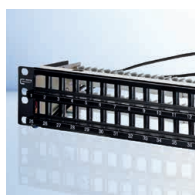
Das Patch Management System dient der automatisierten Überwachung und Verwaltung der Netzwerkinfrastruktur, Planung und Erzeugung von Work-Orders für Netzwerkverbindungen sowie der Dokumentation der Verbindungen in der strukturierten Gebäude- und Rechenzentrumsverkabelung, durch aktives Erfassen der Stecker in einem passiven Patchfeld. Das System basiert auf der RFID-Technologie und besteht grundlegend aus verschiedenen Hardwarekomponenten der Netzwerktechnik, RFID-Tags und RFID-Sensorbar, Busverkabelung und einer Software zur Verwaltung.

- Automatisierte Dokumentation, Überwachung und gezielte Planung der Netzwerkinfrastruktur
- Erhöhte Zuverlässigkeit, Verfügbarkeit, Sicherheit, Ressourcenoptimierung, Kostenersparnisse und unterstützt die Reduktion der Ausfallzeiten
- Tool zur Entlastung und Unterstützung von Netzwerkadministratoren
- Betriebsvereinfachung/-optimierung
 - Performance Optimierung
 - Reduktion der Betriebskosten



Hauptmerkmale des Patch Management Systems

- Controller für bis zu 1920 Ports
- Plattformunabhängiges Management
- Genaue und einheitliche Dokumentation
- Intelligente Patchkabel für erhöhte Sicherheit
- Integrierte Datenbank, keine Middleware erforderlich
- Realtime Monitoring, zeitliche Erfassung der Netzwerkeingriffe
- Ortsunabhängiges Management, Zugriff und Verwaltung weltweit
- Bestands- und Kapazitätsmanagement, effiziente Nutzung der Ressourcen
- Erweiterte Sicherheitsanwendungen und Rack Monitoring durch integrierte I/O-Schnittstellen



Anwendungsgebiete

- Standortübergreifende, weltweite ortsunabhängige Verwaltung, zum Beispiel:
 - Weltweit verstreute Unternehmensstandorte
 - Öffentlicher Verkehr
 - Filialen
- Gebäudeübergreifende Netzwerke, Verwaltung aller Gebäude und Räume am Standort, zum Beispiel:
 - Kompletter Campus
 - Rechenzentrum
 - Fabrikgebäude
 - Verteilerräume

An dieser Stelle ist es sehr hilfreich, von einem Hauptstandort der IT einen Einblick in die jeweiligen Gebäude und derer Patchverbindungen zu haben. Beispielsweise können „Patchaufträge“ an diese Verteilerschränke gesendet werden, die dann ein Mitarbeiter vor Ort zielgerichtet erfüllen kann.

Umgekehrt werden ungewollte Verbindungen oder das Lösen von bestehenden Verbindungen erkannt und sofort an die verantwortlichen Personen gesendet.

Komponenten des Patch Management System

<p>Der PM Controller dient als zentrale Kommunikationsschnittstelle. Er verfügt über eine integrierte Datenbank, ein webbasiertes Konfigurationstool und dient als Gateway zwischen Sensorbar und der Managementsoftware. Über einen PM Controller können bis zu 80 PM Sensorbars verbunden und gleichzeitig verschiedene Applikationen über diverse I/O-Schnittstellen integriert werden.</p>	 <p>PM Controller</p> <p>Varianten: PM Controller mit Display 19 Zoll 1HE Art.-Nr. 13PC1B-E</p>	<p>PM Software</p> <p>Die PM Software erlaubt ein einfaches Modellieren der Netzwerklandschaft, die Verwaltung von Kupfer- und LWL-Infrastrukturen, das Erstellen und Absetzen von Workorders, eine automatische Überwachung der einzelnen Ports und ein Security Management.</p>	 <p>PM Software</p> <p>Varianten: On Premise Software (Software installiert auf internem Server) Software as a Service (SaaS, Software auf externem Cloud-Speicher)</p>
<p>Die PM Panel RJ45 24 Port, 48 Port und 24 Port LC-Duplex gelten grundlegend als Modulträger für die modularen Anschlusseinheiten. Die bereits integrierte oder nachgerüstete PM Sensorbar am PM Panel ermöglicht es, die einzelnen Ports auf Verbindungen mit den PM Patchkabeln zu überprüfen und deren Informationen zu erfassen. Das PM Panel ist daher in der Lage, den Zustand der Ports zu überwachen, Änderungen zu erkennen, über integrierte LEDs aktiv zu signalisieren und die Informationen an den PM Controller zu übergeben.</p>	 <p>Patch-Management Patchfeld 24 Port RJ45</p> <p>passende Anschlusseinheiten: C6_Amodul, E-DAT modul und UAE modul</p> <p>Varianten: Mit Sensorbar PM Panel 24P RJ45 S 1HE Art.-Nr. 13PP11B-E PM Panel 24P RJ45 Keystone S 1HE Art.-Nr. 13PP1101B-E Ohne Sensorbar PM Panel 24P RJ45 1HE Art.-Nr. 13PP10B-E PM Panel 24P RJ45 Keystone 1HE Art.-Nr. 13PP1001B-E</p>	 <p>Patch Management Patchfeld 48 Port RJ45</p> <p>passende Anschlusseinheiten: C6_Amodul, E-DAT modul und UAE modul</p> <p>Varianten: Mit Sensorbar PM Panel 48 Port RJ45 S 1,5HE Art.-Nr. 13PP21B-E PM Panel 48 Port RJ45 Keystone S 1,5HE Art.-Nr. 13PP2101B-E Ohne Sensorbar PM Panel 48 Port RJ45 1,5HE Art.-Nr. 13PP20B-E PM Panel 48 Port RJ45 Keystone 1,5HE Art.-Nr. 13PP2001B-E</p>	 <p>Patch Management Patchfeld 24 Port LC-D</p> <p>Varianten: Mit Sensorbar PM Panel 24P LC-D OM3 S 1HE Art.-Nr. 13PP1173B-E PM Panel 24P LC-D OM4 S 1HE Art.-Nr. 13PP1175B-E Ohne Sensorbar PM Panel 24P LC-D OM3 1HE Art.-Nr. 13PP1073B-E PM Panel 24P LC-D OM4 1HE Art.-Nr. 13PP1075B-E</p>
<p>Mit der PM Sensorbar können bereits installierte PM Panels ohne Sensorbar nachgerüstet werden und dadurch die Ports und Patchkabel überwacht, Änderungen erkannt, der Zustand, Änderungen und Arbeitsaufträge über integrierte LEDs aktiv signalisiert werden. Die Verbindungsinformationen werden erfasst und über den Patch Management Controller an die Patch Management Software gesendet.</p>	 <p>Patch Management Sensorbar zur Nachrüstung für PM Panels RJ45</p> <p>Varianten: PM Sensorbar RJ45 24P 1HE Art.-Nr. 13PS1B-E PM Sensorbar 48P 1,5HE Art.-Nr. 13PS2B-E</p>	 <p>Patch Management Sensorbar zur Nachrüstung für PM Panels LC-D</p> <p>Varianten: PM Sensorbar LC-D OM3 1HE fix Art.-Nr. 13PS1173B-E PM Sensorbar LC-D OM4 1HE fix Art.-Nr. 13PS1175B-E</p>	
<p>Das PM Patchkabel mit integrierten RFID Tags ermöglicht die permanente, kontaktlose Überwachung aller Ports in einem „intelligenten“ Patchfeld. Für die eindeutige Identifizierung wird ein RFID-Tag in einem Träger an den Steckern montiert und werkseitig mit den wichtigsten Informationen beschrieben. Das aktive Erfassen und Übermitteln der Informationen erfolgt über die PM Sensorbar an den PM Panels.</p>	 <p>Patch Management Patchkabel RJ45</p> <p>Varianten: PM PCC Patchkabel Cat.6_A Art.-Nr. 13P845xyy-E PM PIC Patchkabel Cat.6_A Art.-Nr. 13P846xyy-E</p>	 <p>Patch Management Patchkabel LC-D</p> <p>Varianten: PM PCC Patchkabel OM3 LC-D Art.-Nr. 13PJ1JOJOxx-E PM PIC Patchkabel OM3 LC-D Art.-Nr. 13PJ1JOJOxx1E PM PCC Patchkabel OM4 LC-D Art.-Nr. 13PS1JOJOxx-E PM PIC Patchkabel OM4 LC-D Art.-Nr. 13PS1JOJOxx1E</p>	<p>xx = Länge yy = Farbe CC = Für Cross-Connect Verbindungen (Patchfeld zu Patchfeld) IC = Für Inter-Connect Verbindungen (Switch zu Patchfeld)</p>

25G System – Die RJ45 Gebäudeverkabelung mit Zukunft



Intelligente Systemlösung für die höchst performante, zukunftsorientierte, strukturierte Verkabelung

Heutzutage ist der Bedarf an hohen Datenübertragungsraten enorm. Am 12.09.2017 meldete der Internetknoten in Frankfurt mit 5,88 Terabit pro Sekunde einen neuen Rekordwert. Mitte März 2018 sind bereits knapp 6,4 Terabit pro Sekunde gemessen worden. Vor fünf Jahren sind es nicht einmal 2 Terabit pro Sekunde gewesen.

Eine vorausschauende, intelligente Gebäudeverkabelung für unterschiedlichste Nutzungen hat bei den Investoren einen ähnlich hohen Stellenwert wie grundlegende Haus- und Gebäudeleittechnik. Die Investitionen werden über Jahre hinweg gesichert, Aufbau- und Wartungskosten werden minimiert.

Systemkomponenten

Bei der 25 GBit/s Highspeed-Datenübertragung ist die Performance aller Komponenten gefordert. Hierzu zählen neben den Anschlusskomponenten auch die Installations- und Patchkabel. Mit Produkten von METZ CONNECT haben Sie die geeigneten Komponenten, um Ihnen eine komplette und durchgängige Lösung vom Server bis hin zum Endgerät zu liefern.

25Gmodul

- RJ45 nach 60603-7-1
- 25GBASE-T nach DTR-11801-9905 im Channel-Link mit 30 m (50 m in Vorbereitung)
- Vollständig abwärtskompatibel zu der Klasse E_A nach ISO/IEC 11801-1 und DIN EN 50173-1 (Permanent-Link bis 90 m und Channel-Link bis 100 m)
- ohne Spezialwerkzeug migrationsfähig von C6_Amodul auf 25Gmodul durch tauschen des Metallgehäuses

Varianten 25modul
(Einbauausschnitt Bauform modul)



25Gmodul - Art.-Nr.
Einzelmodul-Verpackung 130B11-25-E
12er modul-Verpackung 130B11-25-Z

Varianten 25modul K
(Einbauausschnitt Bauform Keystone)



25Gmodul K - Art.-Nr.
Einzelmodul-Verpackung 130B21-25-E
12er modul-Verpackung 130B21-25-Z

GC1300 pro22 und GC1500 pro22 (Art.-Nr. siehe Seite 10-11)

- 25/10 GBit Installationskabel (GC1300 pro22) 10 GBit Installationskabel (GC1500 pro)
- Brandverhalten: Klasse D_{ca} nach EN 50399
- paargeschirmt Cat.7_A AWG 22 S/FTP
- Gesamtschirm: Cu-Geflecht verzinkt, Kopplungsdämpfung ≥ 85 dB

Patchkabel 25G AWG 26 (Art.-Nr. 13084G20xx-E)

- paargeschirmtes 25G Patchkabel AWG 26/7, halogenfrei
- für 25 GBit/s (IEEE 802.3bq); 10 GBit/s (IEEE 802.3an)
- zwei geschirmte RJ45-Stecker, 1 - 1
- 2 m (keine weiteren Standardlängen für 25 GBit/s möglich)

Hohe Leistung

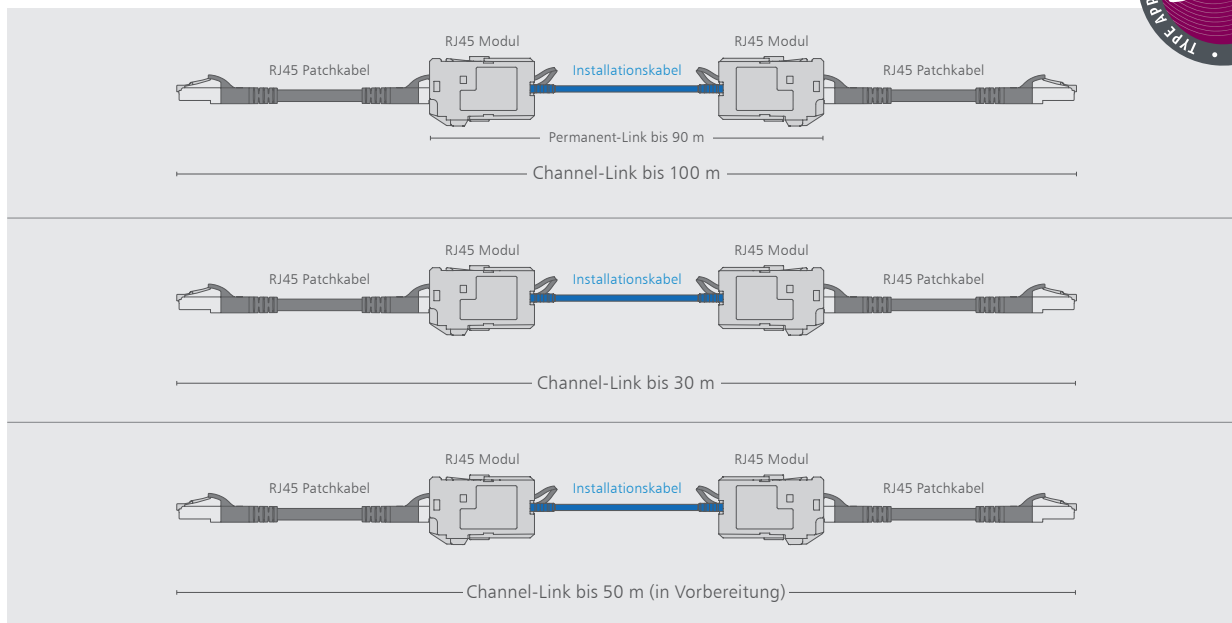
Das 25G System weist eine hohe Leistungsfähigkeit durch Erfüllung der DTR-11801-9905 für 25GBASE-T nach IEEE 802.3bq im Channel-Link bis 30 m (50 m in Vorbereitung) für höchstperformante Anwendungen bis zu 1250 MHz Bandbreite sowie ISO/IEC 11801-1 Klasse E_A im Permanent- und Channel-Link bis zu Linklängen von 100 m für anspruchsvolle Anwendungen im Bereich bis zu 500 MHz Bandbreite und 10 GBit/s nach IEEE 802.3an auf. Die hochwertige Produktqualität wird durch ein robustes Zinkdruckgussgehäuse noch zusätzlich verstärkt.

Unabhängige Zertifizierung

Das Anschlussystem entspricht internationalen Anforderungen an zukunftsorientierte, kupferbasierende Datenautobahnen.

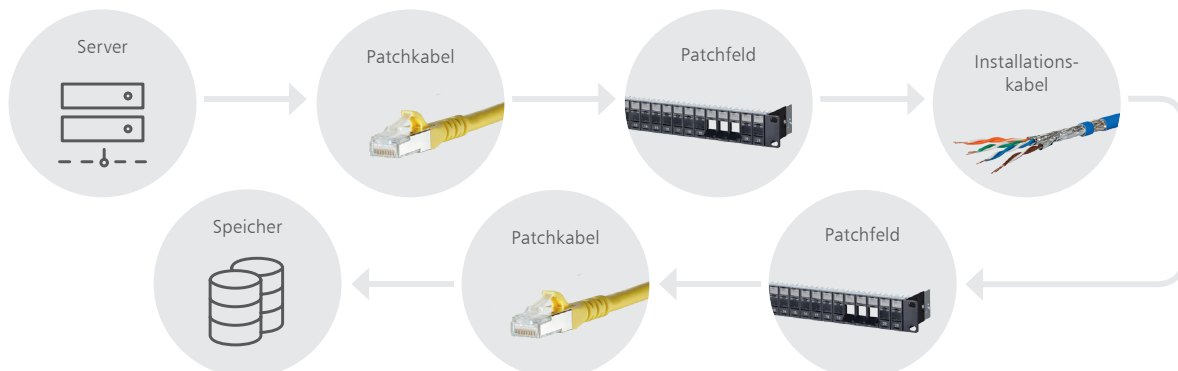
- RJ45 nach 60603-7-1
- GHMT zertifiziert nach DTR-11801-9905 für 25GBASE-T im Channel-Link mit 30 m (50 m in Vorbereitung)
- GHMT zertifiziert nach Klasse E_A im Permanent-Link bis 90 m nach ISO/IEC 11801-1 und DIN EN 50173-1

Ebenfalls werden die Anforderungen der Klasse E_A im Channel-Link nach oben genannter Norm eingehalten.



Höchste Kompatibilität für effiziente Nutzung

Unser neues 25G System ist durchgängig und kompatibel – eine Voraussetzung für transparente, effiziente und individuelle Nutzung von zukunftsorientierten Netzwerk- und Verkabelungssystemen. Bauen Sie bereits heute die Netzwerkinfrastruktur für morgen ein. Der minimale monetär Mehraufwand bietet Ihnen die 2,5-fache Übertragungsgeschwindigkeit.



Technische Daten

1	OpDAT Patchkabel	204
2	OpDAT Pigtails	205
3	OpDAT Fasertypen	206
4	Bauform/Typ	208
5	Mechanische Eigenschaften und Werkstoffe	209
6	Thermische und klimatische Eigenschaften/ Elektrische Eigenschaften	210
7	Leistungsmerkmale allgemein	211
8	Für folgende Dienste besonders gut geeignet/ Hinweis für Verwender und Monteure	212

Optische Eigenschaften			SC	LC	ST	E2000
Einfügedämpfung	MM ¹⁾	max.	0,4 dB	0,4 dB	0,4 dB	0,4 dB
		typisch	0,2 dB	0,2 dB	0,2 dB	0,2 dB
	SM ²⁾	max.	0,3 dB	0,3 dB	0,4 dB	0,3 dB
		typisch	0,15 dB	0,15 dB	0,2 dB	0,15 dB
Rückflussdämpfung	MM	PC-Schliff	> 35 dB	> 35 dB	> 35 dB	> 35 dB
	SM	UPC-Schliff	> 50 dB	> 50 dB	> 50 dB	> 50 dB
		APC-Schliff	> 65 dB	> 65 dB	-	> 65 dB

¹⁾ gemäß IEC 61300-3-4, Methode C: d.h. Messwert gilt für das gesamte Patchkabel

²⁾ gemäß IEC 61300-3-4, Methode B: d.h. Messwert gilt für den einzelnen Stecker

Mechanische Eigenschaften		SC	LC	ST	E2000	
mit Fasertyp	OM2	x	x	x	-	
	OM3, OM4	x	x	x	x	
	OM5	x	x	-	-	
	OS2	x	x	x	x	
Standard	IEC	61754-4	61754-20	61754-2	61754-15	
	TIA/EIA	604-3	604-10-A	604-2	604-16	
Keramik-Ferrule		Durchmesser	2,5 mm	1,25 mm	2,5 mm	
Farbe	MM	PC-Schliff	beige	beige	metall	beige
		UPC-Schliff	blau	blau	metall	blau
	SM	APC-Schliff	grün	grün	-	grün
Zugfestigkeit	min.	70 N	70 N	70 N	70 N	
Steckzyklen	min.	1000	1000	1000	1000	

Fasertyp	Multimode				Singlemode	
Standard	IEC 11801	OM2	OM3	OM4	OM5	OS2
	IEC	60793-2-10 A1a.1	60793-2-10 A1a.2	60793-2-10 A1a.3	60793-2-10 A1a.4	60793-2-50 B6_a / B6_b
	ITU-T	G.651.1	G.651.1	G.651.1	G.651.1	G.657.A2/B2
Faseraufbau		50/125 µm	50/125 µm	50/125 µm	50/125 µm	9/125 µm
Kabelmantelfarbe		orange	aqua	violett	lindgrün	gelb

Optische Eigenschaften			SC	LC	ST	E2000
Einfügedämpfung ¹⁾	MM	max.	0,4 dB	0,4 dB	0,4 dB	0,4 dB
		typisch	0,2 dB	0,2 dB	0,2 dB	0,2 dB
	SM	max.	0,3 dB	0,3 dB	0,4 dB	0,3 dB
		typisch	0,15 dB	0,15 dB	0,2 dB	0,15 dB
Rückflussdämpfung	MM	PC-Schliff	> 35 dB	> 35 dB	> 35 dB	> 35 dB
	SM	UPC-Schliff	> 50 dB	> 50 dB	> 50 dB	> 50 dB
		APC-Schliff	> 65 dB	> 65 dB	-	> 65 dB

¹⁾ gemäß IEC 61300-3-4, Methode B

Mechanische Eigenschaften		SC	LC	ST	E2000	
mit Fasertyp	OM2	x	x	x	-	
	OM3, OM4	x	x	x	x	
	OM5	x	x	-	-	
	OS2	x	x	x	x	
Standard	IEC	61754-4	61754-20	61754-2	61754-15	
	TIA/EIA	604-3	604-10-A	604-2	604-16	
Keramik-Ferrule		Durchmesser	2,5 mm	1,25 mm	2,5 mm	
Farbe	MM	PC-Schliff	beige	beige	metall	beige
		UPC-Schliff	blau	blau	metall	blau
	SM	APC-Schliff	grün	grün	-	grün
Zugfestigkeit	min.	5 N	5 N	5 N	5 N	
Steckzyklen	min.	1000	1000	1000	1000	

Fasertyp	Multimode				Singlemode	
Standard	IEC 11801	OM2	OM3	OM4	OM5	OS2
	IEC	60793-2-10 A1a.1	60793-2-10 A1a.2	60793-2-10 A1a.3	60793-2-10 A1a.4	60793-2-50 B6_a / B6_b
	ITU-T	G.651.1	G.651.1	G.651.1	G.651.1	G.657.A2/B2
Faseraufbau	50/125 µm	50/125 µm	50/125 µm	50/125 µm	9/125 µm	
Adernfarbe (Einzelpigtails)	orange	aqua	violett	lindgrün	gelb	
Farbfolge im Set für Kompaktader-Pigtails nach IEC 60304	rot, grün, blau, gelb, weiß, grau, braun, violett, türkis, schwarz, orange, rosa					
Farbfolge im Set für Festader-Pigtails nach TIA/EIA 598B	blau, orange, grün, braun, grau, weiß, rot, schwarz, gelb, violett, rosa, türkis					

Singlemode		BendBright-XS®
ISO/IEC 11801/EN 50173		OS2
IEC 60793-2-50		B.6_a und B6_b
ITU-T		G.657.A2, G.657.B2 und G.652.D
Dämpfung	von 1310 bis 1625 nm	≤ 0,38 dB/km
Biegeverlust bei 1 Windung mit R = 7,5 mm	bei 1550 nm	≤ 0,5 dB/km
Biegeverlust bei 10 Windungen mit R = 15 mm	bei 1550 nm	≤ 0,03 dB/km
Maximale Reichweite (abhängig von verwendeten Transceivern)	1000BASE LX 1310 nm 10GBASE LR 1310 nm 10GBASE ER 1550 nm 40GBASE LR4 1310 nm 100GBASE ER4 1550 nm	10 km 10 km 40 km 10 km 40 km

Multimode		MaxCap-BB® OM3	MaxCap-BB® OM4	WideCap® OM5
ISO/IEC 11801/EN 50173		OM3	OM4	OM5
IEC 60793-2-10/EN 60793-2-10		A1.a.2	A1.a.3	A1.a.4
TIA/ANSI-492		AAAC	AAAD	AAAE
Bandbreite OFL [MHz x km]	bei 850 nm bei 1300 nm	≥ 1500 ≥ 500	≥ 3500 ≥ 500	≥ 3500 ≥ 500
Bandbreite EMB [MHz x km]	bei 850 nm bei 953 nm bei 1300 nm	> 2000 - > 1500	> 4700 - > 3500	> 4700 > 2470 > 3500
Dämpfung [dB/km]	bei 850 nm bei 1300 nm	≤ 3,0 ≤ 1,0	≤ 3,0 ≤ 1,0	≤ 2,5 ≤ 0,7
Biegeverlust bei 2 Windungen mit R = 7,5 mm	bei 850 nm bei 1300 nm	≤ 0,2 dB ≤ 0,5 dB	≤ 0,2 dB ≤ 0,5 dB	≤ 0,2 dB ≤ 0,5 dB
Biegeverlust bei 2 Windungen mit R = 15 mm	bei 850 nm bei 1300 nm	≤ 0,1 dB ≤ 0,3 dB	≤ 0,1 dB ≤ 0,3 dB	≤ 0,1 dB ≤ 0,3 dB
Maximale Reichweite (abhängig von verwendeten Transceivern)	1000BASE-LX 1000BASE-SX 10GBASE-LX4 10GBASE-SR 40GBASE-SR4 40GBASE-SWDM4 100GBASE-SR4 100GBASE-SR10 100GBASE-SWDM4	550 m 1000 m 300 m 300 m 100 m - 70 m 100 m -	550 m 1100 m 300 m 400 m 150 m - 100 m 150 m -	550 m 1100 m 300 m 550 m 190 m 300 m 100 m 190 m 300 m

SM-Fasertypen 9/125 μm	Bezeichnungen nach			max. Dämpfung nach IEC 60793-2-50	
	EN 50173 ISO 11801	IEC 60793-2-50	ITU-T	1310 nm	1550 nm
Standard-Faser	OS2	B1.1	G.652.A/B	0,4 dB/km	0,4 dB/km
Low-Water-Peak-Faser	OS2	B1.3	G.652.C/D	0,4 dB/km	0,4 dB/km
Biegeunempfindliche Faser	OS2	B6_a/B6_b	G.657.A/B	0,4 dB/km	0,4 dB/km

ITU-T G.657: "Characteristics of a bending-loss insensitive single mode optical fibre and cable for the access network"				
Kategorie	G.657.A		G.657.B	
Fasertyp	Kompatibel zu G.652		Nicht kompatibel zu G.652	
Anwendungen	<ul style="list-style-type: none"> • Außenanlagen und Gebäudeverkabelung • alle Bandbreiten: 1260 bis 1625 nm • keine Reichweitenbeschränkung 		<ul style="list-style-type: none"> • Gebäudeverkabelung • eingeschränkte Bandbreiten: 1310, 1550 und 1625 nm 	
Unterkategorie	A.1	A.2	B2	B3
Biegeleistung	10-fache Verbesserung gegenüber G.652	10-fache Verbesserung gegenüber G.657.A1	10-fache Verbesserung gegenüber G.657.A1	3-fache Verbesserung gegenüber G.657.B2 bei 10 mm
Radius	15 und 10 mm	15, 10 und 7,5 mm	15, 10 und 7,5 mm	10, 7,5 und 5 mm

Technische Daten	Eigenschaften	25Gmodul	C6 _A modul	E-DAT C6 _A	E-DAT modul	E-DAT Industry	E-DAT C6, E-DAT design	UAE design, UAE, IAE design
AP	Aufputzinstallation mit Abdeckkappe 60 x 80 x 32,5 mm	Sonderdosen	Sonderdosen	•	•	•	•	•
	bestehend aus UP-Version mit Aufputzrahmen 81 x 81 x 35 mm ^A 81 x 81 x 42 mm ^B	•B	•B	•	•		•	
	Schraubbefestigung			•	•	•	•	•
AP IP44	Aufputz Schutzart IP44	•	•		•			
UP	Unterputzinstallation		mit 270° Modul	•	•		•	•
	Zentralstück und Abdeckplatte nach DIN 49075 Teil 1:1989			•			•	•
	... mit Ausschnitt 47 x 47 DIN 49075 Teil 2:1989	•	•		•			
	mit Metalltragring	•	•	•	•		•	•
	mit Abdeckplatte 80 x 80 mm	•	•	•	•		•	•
Spreizkrallen-Schraubbefestigung							•	
UPk	für Unterputz- und Brüstungskanalinstallation	•	•	•	•		•	•
	Zentralstück 50 x 50 mm passend zu Abdeckplatten nach DIN 49075 Teil 1:1989 (ohne Abdeckplatte)			•			•	•
	... für Ausschnitt > 47 x 47 nach DIN 49075 Teil 2:1989	•	•		•			
	mit Metalltragring	•	•	•	•		•	•
	Spreizkrallen-Schraubbefestigung							•
UPO	wie UPk, jedoch ohne Zentralstück			•	• Ausführung 1 Port • Ausführung 2 Port		•	• UAE/IAE design
	Zentralstück von Schalterhersteller passend	• Ausführung 1 Port ^{*1} • Ausführung 2 Port ^{*1}	• Ausführung 1 Port ^{*1} • Ausführung 2 Port ^{*1}	• ^{*1}	• Ausführung 1 Port ^{*1} • Ausführung 2 Port ^{*1}		• ^{*1}	UAE ^{*2} • UAE/IAE design ^{*1}
EK	für Unterflursysteme besonders geeignet							
	mit Zentralstück nach DIN 49075 Teil 1:1981							
	mit Metalltragbügel							
subway	für Unterflursystem (von OBO Bettermann, Vergohan, PUK)	• ^{*1}	• ^{*1}		• ^{*1}			

*1: Ausführliche Referenzliste auf Anfrage und unter www.metz-connect.com

*2: Zentralstück in Sonderfarben auf Anfrage

Mechanische Eigenschaften

Technische Daten	Eigenschaften	25Gmodul	C6 _A modul	E-DAT C6 _A	E-DAT modul	E-DAT Industry	E-DAT C6, E-DAT design	UAE design, UAE, IAE design
Steckkraft	< 20 N	•	•	•	•		•	•
Lebensdauer (Kontakte) RJ45 Buchse	> 750 Steckzyklen, mit RJ-Steckern nach IEC 60603-7	•	•	•	•	•	•	•
	> 2500 Steckzyklen mit RJ-Steckern von Stewart							•
Abmessungen der RJ45 Buchse	entsprechend IEC 60603-7	•	•	•	•	•	•	•
Adernanschluss								
Schneidklemme	Leiter (Volldraht) 0,4 - 0,65 mm AWG 26 - 22 Isolation 0,7 - 1,4 mm (1,6 mm)	IDC *1 *2	IDC *1 *2	LSA	IDC *1 *2	IDC *1 *2	LSA	UAE mit LSA-PLUS® *1
Schraubklemme	Leiter 0,3 - 1,2 mm							max. 3 Adern 0,4 - 0,8 mm
	Anzugsdrehmoment 0,2 Nm							•
Schirmanschluss	Kontaktierungsschelle federnd	•	•	•	•	•	•	• UAE
Erdungsanschluss Patchfeld	Bolzen M6 für 4 - 16 mm ²	•	•	•	•		•	•
Erdungsanschluss Anschlussdosen	1,5 - 4 mm ²	•	•	•	•		•	

Werkstoffe

Technische Daten	Eigenschaften	25Gmodul	C6 _A modul	E-DAT C6 _A	E-DAT modul	E-DAT Industry	E- DAT C6, E-DAT design	UAE design, UAE, IAE design
Kontaktfedern	CuSn	•	•	•	•	*3	•	•
Kontaktoberfläche	Ni 2 µm + Au 0,75 µm	Ni + Au	Ni + Au	Ni + Au	Ni + Au	Ni + Au	Ni + Au	•
Schirmgehäuse	GD-Zn (Zinkdruckguss)	•	•	•	•	•	•	
Abdeckteile	ABS, schlagfest	•	•	•	•		•	•
Modulträger Patchfeld	Al (Stangpressprofil)			•			•	•
	Stahl (verzinkt)	•	•		•			
Kontaktträger	PBT							• UAE
Grundgehäuse	PA 6,6 UL94 V0					•		
Kabelverschraubung	PA					•		

*1: AWG 26/7 Litzenleiter mit 7-drähtiger CU-Litze blank

*2: wiederverwendbar für AWG 22, AWG 23 und AWG 24 bei Verwendung eines gleichen oder größeren Querschnitts

*3: E-DAT modul = CuSn E-DAT Industry coupler und field jack = Federstahl

Thermische und klimatische Eigenschaften

Technische Daten	Eigenschaften	25Gmodul	C6 _A modul	E-DAT C6 _A	E-DAT modul	E-DAT Industry	E- DAT C6, E-DAT design	UAE design, UAE, IAE design
Klimatische Kategorie der RJ45 nach IEC 60603-7	40/70/21 Prüfung nach IEC 512 (Nr. 11a, 11i, 11j, 11m)	•	•	•	•	•	•	•

Elektrische Eigenschaften

Technische Daten	Eigenschaften	25Gmodul	C6 _A modul	E-DAT C6 _A	E-DAT modul	E-DAT Industry	E- DAT C6, E-DAT design	UAE design, UAE, IAE design
Nennstrom bei 50° C	max. A	1	1	1	1	1	1	1
Nennspannung	max. V DC	50	50	50	50	50	50	50
Spannungsfestigkeit nach IEC 60603-7	max. V DC	1000	1000	1000	1000	1000	1000	1000
Kontaktwiderstand	m Ohm	< 20	< 20	< 20	< 20	< 20	< 20	< 20
Durchgangswiderstand Klemme/Buchse	m Ohm	< 200	< 200	< 200	< 200	< 200	< 200	< 200
Isolationswiderstand	M Ohm	> 500	> 500	> 500	> 500	> 500	> 500	> 500
Übertragungstechnische Parameter	nach ISO/IEC 11801, Ed.2.2:2011-06 und EN 50173-1:2011-09	Class E _A	Class E _A	Class E _A	Class E _A Channel	Class E _A Channel	Class E	Class C
siehe auch Prüfberichte					•	•	•	
Kopplungswiderstand / Schirmdämpfung	nach ISO/IEC 11801, Ed.2.2:2011-06 und EN 50173-1:2011-09	Class E _A	Class E _A	Class E _A	Class E	Class E	Class E	Class C
ACR (alle Belegungen)	in db bei 100 MHz	> 30	> 30	> 30	> 30	> 30	> 30	
	in db bei 250 MHz	> 10	> 10	> 10	> 10	> 10	> 10	
Störfestigkeit	EN 61000-6-2	•	•	•	•	•	•	
Störaussendung	EN 61000-6-3	•	•	•	•	•	•	
Übertragungstechnische Eigenschaften	DIN EN 60603-7-5				•	•	•	
	DIN EN 60603-7-51	•	•	•				

Technische Daten	Eigenschaften	25Gmodul	C6 _A modul	E-DAT C6 _A	E-DAT modul	E-DAT Industry	E-DAT C6, E-DAT design	UAE design, UAE, IAE design
rundum geschlossenes Metallgehäuse		•	•	•	•	• *1	•	
einzel geschirmte RJ45 Buchsen		•	•	•	•	•	•	
vollkommene Schirmung aller Kabel- und Steckverbinderanschlüsse		•	•	•	•	•	•	
Forderungen nach EN 55022, EN 50082TI EMV-Gesetz werden erfüllt		•	•	•	•	•	•	•
Einbau in Standard-Wanddose möglich nach DIN 49073 Teil 1 (40 mm tief, 58 mm)			nur mit 270° Ausführung	•			•	•
sonderwerkzeugfreie zeitsparende Montage		•	•	•	•	•	•	
von der Zugentlastung getrennte Schirmkontaktierung		•	•	•	•	•	•	
großflächiger 360° Schirmanschluss		•	•	•	•	•	•	

*1: betrifft das verwendete E-DAT modul

Technische Daten	Eigenschaften	25Gmodul	C6 _A modul	E-DAT C6 _A	E-DAT modul	E-DAT Industry	E-DAT C6, E-DAT design	UAE design, UAE, IAE design
Telefon analog (PBX)		•	•	•	•	•	•	•
X.21		•	•	•	•	•	•	•
V.11		•	•	•	•	•	•	•
ISDN S0, UP0, S1, S2	0,144 / 2 Mbit/s	•	•	•	•	•	•	•
Ethernet 10BaseT	10 Mbit/s	•	•	•	•	•	•	•
Fast-Ethernet 100BaseT4	100 Mbit/s	•	•	•	•	•	•	
Fast-Ethernet 100BaseTx	100 Mbit/s	•	•	•	•	•	•	
Token Ring 4	4 Mbit/s	•	•	•	•	•	•	•
Token Ring 16	16 Mbit/s	•	•	•	•	•	•	
Token Ring 100	100 Mbit/s	•	•	•	•	•	•	
TPPMD (FDDI, SDDI, CDDI)	100 Mbit/s	•	•	•	•	•	•	
ATM (B-ISDN) 155	155 Mbit/s	•	•	•	•	•	•	
ATM 622	622 Mbit/s (CAP 64-Codierung)	•	•	•	•	•	•	
Gigabit Ethernet 1000 Base T	1000 Mbit/s	•	•	•	•	•	•	
Multimedia		•	•	•	•	•	•	
10GigaBaseT (auf Basis Twisted Pair, Normungsvorhaben der IEEE 802.3an)	10000 Mbit/s	•	•	•	•	•	•	

Hinweis für Verwender und Monteure

Unsere Anschlussysteme und Verteilerprodukte für strukturierte Gebäudeverkabelungen entsprechen den gültigen Normen EN 50173-1:2011-09 und IEC 60603-7. Bei Komplettierung der Anschlüsse muß der Verwender/Montagebetrieb prüfen und beachten, dass nur Patch- und Anschlusskabel, die die EN-/ IEC-Normen erfüllen, verwendet werden.

Lassen Sie sich ggf. vom Lieferanten den Nachweis geben, dass die eingesetzten Kabel und Stecker der Norm entsprechen. Die Verwendung von nicht normgerechten Komponenten bedeutet den Verlust der Mängelrechte auch innerhalb der Lieferkette unserer Produkte. Die Installation ist nur von Fachpersonal durchzuführen. Hierbei sind die Sicherheitsanforderungen nach EN 60950 zu beachten.

Bitte beachten Sie auch, dass keine starken mechanischen Einwirkungen und Beanspruchungen beim Ein- und Ausstecken des Benutzerkabels nach oben, unten oder seitlich auf den elektrischen Kontaktbereich der Steckverbindung (z. B. durch Ziehen am Kabel u. a.) erfolgen. Für dadurch entstehende Schäden haften wir nicht. Bitte übergeben Sie diesen Hinweis auch an den Endverbraucher.

Achtung!

Ausstecken (Ziehen des RJ45-Steckers) nur bei zuvor ausgeschaltetem Gerät ohne Spannung. Ausstecken, insbesondere wiederholtes Ausstecken unter Spannung (bei Verwendung von Power over Ethernet PoE) kann zu Schäden an den Kontakten der RJ45-Steckverbindung führen.

Index

1	Index Artikelnummer.....	214
2	Index Produktbezeichnung.....	221

Artikelnummer	Produktbezeichnung	Seite
110195	MOXA EtherDevice Switch 5 Port	180
110196	MOXA EtherDevice Switch 8 Port	180
11019601	MOXA EtherDevice Switch 8 Port	180
130440480101-E	UAE-Adapter mit Verlängerung WE 8 - NF/F	57
130450340101-E	UAE-Adapter mit Verlängerung WE 6 - NFN	58
130450440101-E	UAE-Adapter mit Verlängerung WE 8 - NFN	57
130450446001-E	UAE-Adapter mit Verlängerung WE 8 - NFN	57
130548-01-E	Cable Sharing Adapter pnp 1	55
130548-02-E	Cable Sharing Adapter pnp 2	55
130548-03-E	Cable Sharing Adapter pnp 3	56
130598340101-E	UAE-Adapter mit Verlängerung WE 6 - TAE/WE 8/6	59
130598440101-E	UAE-Adapter mit Verlängerung WE 8 - TAE/WE 8/6	58
130607440101-E	UAE-Adapter mit Verlängerung WE 8 - WE 8/WE 8	59
130608480101-E	UAE-Adapter mit Verlängerung WE 8 - WE 8(4)/WE 8(4)	60
130670-E	KAPRI plus	69
130671-E	KAPRI plus Testbox Erweiterungsset	69
130672-E	KAPRI plus Testbox Erweiterungsset	69
130673-01-E	KAPRI plus Testbox Erweiterungsset	69
130674-E	KAPRI plus M12X/RJ45 Erweiterungsset	71
130675-E	KAPRI plus M12D/RJ45 Erweiterungsset	71
130676-01-E	KAPRI plus Kunststoffkoffer komplett bestückt	70
130676-E	KAPRI plus Kunststoffkoffer unbestückt	70
130814-0203-E	UAE 25x8(4) Cat.3 Patchfeld, Stahlblech schwarz	47
130814-E	UAE 25x8 Cat.3 Patchfeld, silber	47
130818-E	Anlegewerkzeug LSA plus	72
130829-01-I	Aufputzrahmen 85 x 85 x 35 mm 1fach	67
130829-02-I	Aufputzrahmen 85 x 85 x 35 mm 1fach	67
130829-4301-I	Aufputzrahmen 85 x 85 x 43 mm 1fach	67
130829-4302-I	Aufputzrahmen 85 x 85 x 43 mm 1fach	67
1308427032141	MC GC1000 plus23 Cat.7 S/FTP 4P LSHF	13
1308427032142	MC GC1000 plus23 Cat.7 S/FTP 4P LSHF	13
1308427032143	MC GC1000 plus23 Cat.7 S/FTP 2x4P LSHF	13
1308427034141	MC GC1000 pro23 Cat.7 S/FTP 4P LSHF-FR	12
1308427034142	MC GC1000 pro23 Cat.7 S/FTP 4P LSHF-FR	12
1308427038101	IC1000 PUR 23/1 Cat.7 S/FTP 4P	170
1308427038102	IC1000 PUR 23/1 Cat.7 S/FTP 4P	170
1308427A34142	MC GC1500 pro22 Cat.7, S/FTP 4P LSHF-FR	10
1308427B34141	MC GC1300 pro22 Cat.7, S/FTP 4P LSHF-FR	11
1308427B34142	MC GC1300 pro22 Cat.7, S/FTP 4P LSHF-FR	11
1308427B34143	MC GC1300 pro22 Cat.7, S/FTP 2x4P LSHF-FR	11
1308450500-E	Patchkabel Cat.6, AWG 26 schwarz	52
1308450533-E	Patchkabel Cat.6, AWG 26 grau	49
1308450544-E	Patchkabel Cat.6, AWG 26 blau	50
1308450555-E	Patchkabel Cat.6, AWG 26 grün	50
1308450566-E	Patchkabel Cat.6, AWG 26 rot	51
1308450577-E	Patchkabel Cat.6, AWG 26 gelb	49
1308450588-E	Patchkabel Cat.6, AWG 26 weiß	51
1308451000-E	Patchkabel Cat.6, AWG 26 schwarz	52
1308451033-E	Patchkabel Cat.6, AWG 26 grau	49
1308451044-E	Patchkabel Cat.6, AWG 26 blau	50
1308451055-E	Patchkabel Cat.6, AWG 26 grün	50
1308451066-E	Patchkabel Cat.6, AWG 26 rot	51
1308451077-E	Patchkabel Cat.6, AWG 26 gelb	49
1308451088-E	Patchkabel Cat.6, AWG 26 weiß	51
1308451500-E	Patchkabel Cat.6, AWG 26 schwarz	52
1308451533-E	Patchkabel Cat.6, AWG 26 grau	49
1308451544-E	Patchkabel Cat.6, AWG 26 blau	50
1308451555-E	Patchkabel Cat.6, AWG 26 grün	50
1308451566-E	Patchkabel Cat.6, AWG 26 rot	51
1308451577-E	Patchkabel Cat.6, AWG 26 gelb	49
1308451588-E	Patchkabel Cat.6, AWG 26 weiß	51
1308452000-E	Patchkabel Cat.6, AWG 26 schwarz	52
1308452033-E	Patchkabel Cat.6, AWG 26 grau	49
1308452044-E	Patchkabel Cat.6, AWG 26 blau	50
1308452055-E	Patchkabel Cat.6, AWG 26 grün	50
1308452066-E	Patchkabel Cat.6, AWG 26 rot	51
1308452077-E	Patchkabel Cat.6, AWG 26 gelb	49
1308452088-E	Patchkabel Cat.6, AWG 26 weiß	51
1308453000-E	Patchkabel Cat.6, AWG 26 schwarz	52
1308453033-E	Patchkabel Cat.6, AWG 26 grau	49
1308453044-E	Patchkabel Cat.6, AWG 26 blau	50
1308453055-E	Patchkabel Cat.6, AWG 26 grün	50
1308453066-E	Patchkabel Cat.6, AWG 26 rot	51
1308453077-E	Patchkabel Cat.6, AWG 26 gelb	49
1308453088-E	Patchkabel Cat.6, AWG 26 weiß	51
1308455000-E	Patchkabel Cat.6, AWG 26 schwarz	52
1308455033-E	Patchkabel Cat.6, AWG 26 grau	49
1308455044-E	Patchkabel Cat.6, AWG 26 blau	50
1308455055-E	Patchkabel Cat.6, AWG 26 grün	50
1308455066-E	Patchkabel Cat.6, AWG 26 rot	51
1308455077-E	Patchkabel Cat.6, AWG 26 gelb	49

Artikelnummer	Produktbezeichnung	Seite
1308455088-E	Patchkabel Cat.6, AWG 26 weiß	51
1308457000-E	Patchkabel Cat.6, AWG 26 schwarz	52
1308457033-E	Patchkabel Cat.6, AWG 26 grau	49
1308457044-E	Patchkabel Cat.6, AWG 26 blau	50
1308457055-E	Patchkabel Cat.6, AWG 26 grün	50
1308457066-E	Patchkabel Cat.6, AWG 26 rot	51
1308457077-E	Patchkabel Cat.6, AWG 26 gelb	49
1308457088-E	Patchkabel Cat.6, AWG 26 weiß	51
130845A000-E	Patchkabel Cat.6, AWG 26 schwarz	52
130845A033-E	Patchkabel Cat.6, AWG 26 grau	49
130845A044-E	Patchkabel Cat.6, AWG 26 blau	50
130845A055-E	Patchkabel Cat.6, AWG 26 grün	50
130845A066-E	Patchkabel Cat.6, AWG 26 rot	51
130845A077-E	Patchkabel Cat.6, AWG 26 gelb	49
130845A088-E	Patchkabel Cat.6, AWG 26 weiß	51
130845A500-E	Patchkabel Cat.6, AWG 26 schwarz	52
130845A533-E	Patchkabel Cat.6, AWG 26 grau	49
130845A544-E	Patchkabel Cat.6, AWG 26 blau	50
130845A555-E	Patchkabel Cat.6, AWG 26 grün	50
130845A566-E	Patchkabel Cat.6, AWG 26 rot	51
130845A577-E	Patchkabel Cat.6, AWG 26 gelb	49
130845A588-E	Patchkabel Cat.6, AWG 26 weiß	51
130845B000-E	Patchkabel Cat.6, AWG 26 schwarz	52
130845B033-E	Patchkabel Cat.6, AWG 26 grau	49
130845B044-E	Patchkabel Cat.6, AWG 26 blau	50
130845B055-E	Patchkabel Cat.6, AWG 26 grün	50
130845B066-E	Patchkabel Cat.6, AWG 26 rot	51
130845B077-E	Patchkabel Cat.6, AWG 26 gelb	49
130845B088-E	Patchkabel Cat.6, AWG 26 weiß	51
130845B500-E	Patchkabel Cat.6, AWG 26 schwarz	52
130845B533-E	Patchkabel Cat.6, AWG 26 grau	49
130845B566-E	Patchkabel Cat.6, AWG 26 rot	51
130845B577-E	Patchkabel Cat.6, AWG 26 gelb	49
130845C000-E	Patchkabel Cat.6, AWG 26 schwarz	52
130845C033-E	Patchkabel Cat.6, AWG 26 grau	49
130845C055-E	Patchkabel Cat.6, AWG 26 grün	50
130845C066-E	Patchkabel Cat.6, AWG 26 rot	51
13084V0588-E	Patchkabel Cat.6 Ultraflex500 VoIP AWG 26 weiß	53
13084V1088-E	Patchkabel Cat.6 Ultraflex500 VoIP AWG 26 weiß	53
13084V2088-E	Patchkabel Cat.6 Ultraflex500 VoIP AWG 26 weiß	53
13084V3088-E	Patchkabel Cat.6 Ultraflex500 VoIP AWG 26 weiß	53
13084V5088-E	Patchkabel Cat.6 Ultraflex500 VoIP AWG 26 weiß	53
13084VA088-E	Patchkabel Cat.6 Ultraflex500 VoIP AWG 26 weiß	53
13084VA588-E	Patchkabel Cat.6 Ultraflex500 VoIP AWG 26 weiß	53
130855C-E	E-DAT C6, 24 Port Patchfeld 1HE LSA	40
130856C-E	E-DAT C6, 24 Port Patchfeld 1HE LSA modular	40
130861-0302-E	Modul AP-Gehäuse reinweiß	32
130861-0402-E	Modul AP-Gehäuse reinweiß	32
130861-0602-E	Modul AP-Gehäuse reinweiß	32
130861-0802-E	Modul AP-Gehäuse reinweiß	32
130861-1202-E	Modul AP-Gehäuse reinweiß	32
130861-1602-E	Modul AP-Gehäuse reinweiß	32
130861-2402-E	Modul AP-Gehäuse reinweiß	32
130861-MSK-E	FO-Erweiterungsset für Modul AP-Gehäuse	32
130862-21C-E	E-DAT C6, 6 Port Aufputzgehäuse reinweiß	41
130863-01-E	Cat.7 Kabelverbinder	54
130863-02-E	Kabelverbinder Class F _A	54
130863-E	Cat.7 Kabelverbinder	54
130886-0203-E	UAE 50x8(4) Cat.3 Patchfeld, Stahlblech schwarz	48
130886-E	UAE 50x8(4) Cat.3 Patchfeld	48
130887-E	UAE 25x8 Cat.3 Patchfeld, silber	47
1308895010-I	Montagehalter T-Nut Befestigung - Einbau waagrecht	65
1308895011-I	Montagehalter T-Nut Befestigung - Einbau waagrecht	65
1308895020-I	Montagehalter für Tragschiene - Einbau waagrecht	66
1308895021-I	Montagehalter für Tragschiene - Einbau waagrecht	66
1308895040-I	Montagehalter T-Nut Befestigung - Einbau senkrecht	65
1308895041-I	Montagehalter T-Nut Befestigung - Einbau senkrecht	65
1308895220-I	Montagehalter für Tragschiene - Einbau waagrecht	66
1308895221-I	Montagehalter für Tragschiene - Einbau waagrecht	66
1308895510-I	Montagehalter T-Nut Befestigung - Einbau waagrecht	65
1308895511-I	Montagehalter T-Nut Befestigung - Einbau waagrecht	65
1308895520-I	Montagehalter für Tragschiene - Einbau waagrecht	66
1308895521-I	Montagehalter für Tragschiene - Einbau waagrecht	66
1308895540-I	Montagehalter T-Nut Befestigung - Einbau senkrecht	65
1308895541-I	Montagehalter T-Nut Befestigung - Einbau senkrecht	65
130894-01-03-E	Rangierfeld 1HE 56 mm	195
130894-01-29-E	Rangierfeld 1HE 56 mm	195
130894-01-AL-E	Rangierfeld 1HE 56 mm	195
130894-01-ES-E	Rangierfeld 1HE 56 mm	195
130894-BS-29-E	Beschriftung für Rangierfeld 1HE	195
130898-00-I	BLIND modul	38

Artikelnummer	Produktbezeichnung	Seite
130898-00-RW-I	BLIND modul	38
130898-01-I	KOAX modul F-Buchse / F-Buchse	37
130898-02-I	KOAX modul IEC-Buchse / F-Buchse	37
130898-03-I	KOAX modul IEC-Stecker / F-Buchse	38
1308990110-E	Tragschienenadapter für 6er Module	63
1308990111-I	Tragschienenadapter mini	63
1308990112-I	Tragschienenadapter mini FS	64
130906-03-E	E-DAT Industry IP67 V6 Stecker	173
1309107003-E	REGplus IP20 E-DAT modul	29
130910D1APLKE	Anschlussbox APL E-DAT modul Keystone	29
130910-I	E-DAT modul Cat.6, 8(8) Buchse	25
130910-I-B1	E-DAT modul Cat.6, 8(8) Buchse	25
130910-Z	E-DAT modul Cat.6, 8(8) Buchse - 12er-Verpackung	25
1309110002-E	E-DAT modul AP Cat.6 _A	28
1309111002-E	E-DAT modul UP Cat.6 _A	28
1309111102-E	E-DAT modul UPK Cat.6 _A	27
1309111200-E	E-DAT modul UPO Cat.6 _A	27
1309120002-E	E-DAT modul AP Cat.6 _A	28
1309121002-E	E-DAT modul UP Cat.6 _A	28
1309121102-E	E-DAT modul UPK Cat.6 _A	27
1309121200-E	E-DAT modul UPO Cat.6 _A	27
1309130002-E	E-DAT modul AP Cat.6 _A	28
1309131002-E	E-DAT modul UP Cat.6 _A	28
1309131102-E	E-DAT modul UPK Cat.6 _A	27
1309131200-E	E-DAT modul UPO Cat.6 _A	27
1309140002-E	E-DAT modul AP Cat.6 _A	28
1309141002-E	C6 _A modul 180°M UP reinweiß	19
1309141102-E	C6 _A modul 180°M UPK reinweiß	18
1309141200-E	C6 _A modul 180°M UPO	18
1309150002-E	E-DAT modul AP Cat.6 _A	28
1309150102-E	Modul Anschlussdose APFL 2 Port unbestückt reinweiß	33
1309151002-E	C6 _A modul 180°M UP reinweiß	19
1309151102-E	C6 _A modul 180°M UPK reinweiß	18
1309151200-E	C6 _A modul 180°M UPO	18
1309160002-E	E-DAT modul AP Cat.6 _A	28
1309161002-E	C6 _A modul 180°M UP reinweiß	19
1309161102-E	C6 _A modul 180°M UPK reinweiß	18
130920-00-E	C6 _A modul 24 Port 180°M 1HE	17
130920-BK-E	C6 _A modul 24 Port 180°M 1HE	17
130920-E	E-DAT modul 24x8(8) 1HE Patchfeld Cat.6 _A , lichtgrau	26
130921-00-E	C6 _A modul 24 Port 180°M 1HE Edelstahl	17
130921-E	E-DAT modul 24x8(8) 1HE Patchfeld Cat.6 _A , Edelstahl	26
1309300301-E	E-DAT subway GB2 perlweiß	31
1309300601-E	E-DAT subway GB2 perlweiß	31
1309300901-E	E-DAT subway GB2 perlweiß	31
1309310301-E	E-DAT subway GB3 perlweiß	31
1309310601-E	E-DAT subway GB3 perlweiß	31
1309310901-E	E-DAT subway GB3 perlweiß	31
1309311201-E	E-DAT subway GB3 perlweiß	31
1309350301-E	C6 _A modul 180°M GB2 perlweiß	22
1309350601-E	C6 _A modul 180°M GB2 perlweiß	22
1309350901-E	C6 _A modul 180°M GB2 perlweiß	22
1309360301-E	C6 _A modul 180°M GB3 perlweiß	22
1309360601-E	C6 _A modul 180°M GB3 perlweiß	22
1309360901-E	C6 _A modul 180°M GB3 perlweiß	22
1309361201-E	C6 _A modul 180°M GB3 perlweiß	22
1309413003-E	E-DAT Industry IP67 V6 EBM	173
1309413203-E	E-DAT Industry IP67 V6 EBM	173
1309426003-E	E-DAT modul REG 1 Port IP20 lichtgrau	30
1309426103-E	E-DAT modul REG 1 Port IP20 lichtgrau	30
1309427103-E	REGplus IP20 C6 _A modul 180°M	23
1309430003-E	Modul IP44 AP-Gehäuse unbestückt	35
1309441903-I	UP-Einbaudose grau	34
1309450003-E	Modul IP20 AP-Gehäuse unbestückt	35
1309460003-I	Modul IP44SG AP-Gehäuse unbestückt	35
1309461002-I	E-DAT modul IP44SG UP-Gehäuse unbestückt	34
1309461003-I	E-DAT modul IP44SG UP-Gehäuse unbestückt	34
1309510003-E	E-DAT Industry IP67 V6 AP Cat.6 _A	172
1309515003-E	E-DAT Industry IP67 V6 KK Cat.6 _A	172
1309A0-I	RJ45 Kupplung 8(8) 180° Cat.6	36
1309A1-I	RJ45 Kupplung 8(8) 90° Cat.6	36
130B10D10002-E	C6 _A modul 180°M AP reinweiß	19
130B10D20002-E	C6 _A modul 180°M AP reinweiß	19
130B10D30002-E	C6 _A modul 180°M AP reinweiß	19
130B10E2E-E	Modulträger unbestückt, Bauform modul	133
130B117003-E	REGplus IP20 C6 _A modul 180°M	23
130B11D10002-E	C6 _A modul 180°M AP reinweiß	19
130B11D11002-E	C6 _A modul 180°M UP reinweiß	19
130B11D11102-E	C6 _A modul 180°M UPK reinweiß	18
130B11D11200-E	C6 _A modul 180°M UPO	18
130B11D20002-E	C6 _A modul 180°M AP reinweiß	19

Artikelnummer	Produktbezeichnung	Seite
130B11D21002-E	C6 _A modul 180°M UP reinweiß	19
130B11D21102-E	C6 _A modul 180°M UPK reinweiß	18
130B11D21200-E	C6 _A modul 180°M UPO	18
130B11D30002-E	C6 _A modul 180°M AP reinweiß	19
130B11D31002-E	C6 _A modul 180°M UP reinweiß	19
130B11D31102-E	C6 _A modul 180°M UPK reinweiß	18
130B11D31200-E	C6 _A modul 180°M UPO	18
130B11-E	C6 _A modul 180° Jack	16
130B11P0-E	C6 _A modul 24 Port 180°M 1HE	17
130B11P1-E	C6 _A modul 24 Port 180°M 1HE Edelstahl	17
130B11S30201-E	C6 _A modul 180°M GB2 perlweiß	22
130B11S30301-E	C6 _A modul 180°M GB3 perlweiß	22
130B11S60201-E	C6 _A modul 180°M GB2 perlweiß	22
130B11S60301-E	C6 _A modul 180°M GB3 perlweiß	22
130B11S90201-E	C6 _A modul 180°M GB2 perlweiß	22
130B11S90301-E	C6 _A modul 180°M GB3 perlweiß	22
130B11SA0301-E	C6 _A modul 180°M GB3 perlweiß	22
130B11-Z	C6 _A modul 180° Jack	16
130B127003-E	REGplus IP20 C6 _A modul 270°M	23
130B12D10002-E	C6 _A modul 270°M AP reinweiß	21
130B12D11002-E	C6 _A modul 270°M UP reinweiß	21
130B12D11102-E	C6 _A modul 270°M UPK reinweiß	20
130B12D11200-E	C6 _A modul 270°M UPO	20
130B12D20002-E	C6 _A modul 270°M AP reinweiß	21
130B12D21002-E	C6 _A modul 270°M UP reinweiß	21
130B12D21102-E	C6 _A modul 270°M UPK reinweiß	20
130B12D21200-E	C6 _A modul 270°M UPO	20
130B12D30002-E	C6 _A modul 270°M AP reinweiß	21
130B12D31002-E	C6 _A modul 270°M UP reinweiß	21
130B12D31102-E	C6 _A modul 270°M UPK reinweiß	20
130B12D31200-E	C6 _A modul 270°M UPO	20
130B12-E	C6 _A modul 270° Jack	16
130B21D1APL-E	Anschlussbox APL C6 _A modul Keystone	24
130B21D1APLP-E	Anschlussbox APL C6 _A modul Keystone	24
130C370001-I	E-DAT C6 _A AP	43
130C370002-I	E-DAT C6 _A AP	43
130C371001-I	E-DAT C6 _A UP	43
130C371002-I	E-DAT C6 _A UP	43
130C371101-I	E-DAT C6 _A UPK	42
130C371102-I	E-DAT C6 _A UPK	42
130C371200-I	E-DAT C6 _A UPO	42
130C380001-I	E-DAT C6 _A AP	43
130C380002-I	E-DAT C6 _A AP	43
130C381001-I	E-DAT C6 _A UP	43
130C381002-I	E-DAT C6 _A UP	43
130C381101-I	E-DAT C6 _A UPK	42
130C381102-I	E-DAT C6 _A UPK	42
130C381200-I	E-DAT C6 _A UPO	42
130D2B1B-E	DCCS2 BGT schwarz	186
130D2B1G-E	DCCS2 BGT grau	186
130D2CBU4-E	DCCS2	194
130D2CL1XXXE	DCCS2 PL26 Link	188
130D2CL2XXXE	DCCS2 PL23 Link	188
130D2CM1-E	DCCS2 MTC1	192
130D2CM6-E	DCCS2 MTC6	192
130D2CMC6-E	DCCS2 Baugruppe - Cross Connect	193
130D2CMM6-E	DCCS2 Baugruppe	193
130D2CMU6-E	DCCS2	194
130D2F55AXXXXE	DCCS2 6 x E2000 DC Link	190
130D2F572XXXXE	DCCS2 6 x LC-D Link	189
130D2F572XXXXZ	DCCS2 6 x LC-D VIK Link	189
130D2F75AXXXXE	DCCS2 6 x E2000 DC Link	190
130D2F772XXXXE	DCCS2 6 x LC-D Link	189
130D2F772XXXXZ	DCCS2 6 x LC-D VIK Link	189
130D2F85AXXXXE	DCCS2 6 x E2000 DC Link	190
130D2F87MXXXXE	DCCS2 6 x LC-D Link	189
130D2F87MXXXXZ	DCCS2 6 x LC-D VIK Link	189
130D2F95BXXXXE	DCCS2 6 x E2000 DC Link	190
130D2F95CXXXXE	DCCS2 6 x E2000 DC Link	190
130D2F971XXXXE	DCCS2 6 x LC-D Link	189
130D2F971XXXXZ	DCCS2 6 x LC-D VIK Link	189
130D2F976XXXXE	DCCS2 6 x LC-D Link	189
130D2F976XXXXZ	DCCS2 6 x LC-D VIK Link	189
130D2FB51-E	DCCS2 6 x LC-D	194
130D2FB71-E	DCCS2 6 x LC-D	194
130D2FB81-E	DCCS2 6 x LC-D	194
130D2FB91-E	DCCS2 6 x LC-D	194
130D2FBA1-E	DCCS2 6 x LC-D	194
130D2FBM5A-E	DCCS2 6 x MPO	191
130D2FBM7A-E	DCCS2 6 x MPO	191
130D2FBMAA-E	DCCS2 6 x MPO	191

Artikelnummer	Produktbezeichnung	Seite
130D2FM51A-E	DCCS2 6 x LC-D / 1 x MPO	191
130D2FM71A-E	DCCS2 6 x LC-D / 1 x MPO	191
130D2FM91A-E	DCCS2 6 x LC-D / 1 x MPO	191
130D2FMA1A-E	DCCS2 6 x LC-D / 1 x MPO	191
130DBL1-E	DCCS / DCCS2 Blindabdeckung	187
130E405032-E	C6 RJ45 field plug pro	44
130E405032PE	C5 RJ45 field plug pro 2P PROFINET	46
130E405042-E	C6 RJ45 field plug pro 360	44
130E405042PE	C5 RJ45 field plug pro 2P 360 PROFINET	46
1401110012KE	E-DAT Industry IP67 V1 AP	176
1401115512KE	E-DAT Industry IP67 V1 KK	176
1401140012KE	E-DAT Industry IP67 V4 AP	177
1401145512KE	E-DAT Industry IP67 V4 KK	177
1401405012-I	E-DAT Industry IP20 RJ45 field plug black	45
1401405012PI	E-DAT Industry RJ45 field plug Profinet	45
1401810012KE	E-DAT Industry IP67 V1 AP	176
1402183320ME	OpDAT Industry IP67 V14 bulkhead Zentralbefestigung	175
1402193320ME	OpDAT Industry IP67 V14 bulkhead Normbefestigung	175
1402383320ME	OpDAT Industry IP67 V14 bulkhead Zentralbefestigung	175
1402393320ME	OpDAT Industry IP67 V14 bulkhead Normbefestigung	175
1402K83320ME	OpDAT Industry IP67 V14 bulkhead Zentralbefestigung	175
1402K93320ME	OpDAT Industry IP67 V14 bulkhead Normbefestigung	175
1402L83320ME	OpDAT Industry IP67 V14 bulkhead Zentralbefestigung	175
1402L93320ME	OpDAT Industry IP67 V14 bulkhead Normbefestigung	175
140301-E	Parallelzange 1 3/8 Zoll	72
140302-01-E	Jokari Abmantler	73
141N113K10010	E-DAT Industry Patchkabel V6 IP67-RJ45	174
141N113K10020	E-DAT Industry Patchkabel V6 IP67-RJ45	174
141N113K10050	E-DAT Industry Patchkabel V6 IP67-RJ45	174
141N113K100A0	E-DAT Industry Patchkabel V6 IP67-RJ45	174
141N113K100A5	E-DAT Industry Patchkabel V6 IP67-RJ45	174
141N113K100B0	E-DAT Industry Patchkabel V6 IP67-RJ45	174
141N113K13K10	E-DAT Industry Patchkabel V6 IP67-IP67	174
141N113K13K20	E-DAT Industry Patchkabel V6 IP67-IP67	174
141N113K13K50	E-DAT Industry Patchkabel V6 IP67-IP67	174
141N113K13KA0	E-DAT Industry Patchkabel V6 IP67-IP67	174
141N113K13KA5	E-DAT Industry Patchkabel V6 IP67-IP67	174
141N113K13KB0	E-DAT Industry Patchkabel V6 IP67-IP67	174
1501100000HSK	OpDAT ADT Zugriffsschutz	158
1501100002-E	OpDAT 4 UP	155
1501101H02HS	OpDAT ADT VIK	156
1501101H04HS	OpDAT ADT VIK	156
1501103102-E	OpDAT 4 UP	155
1501105002-E	OpDAT 4 UP	155
1501107402-E	OpDAT 4 UP	155
1501107502-E	OpDAT 4 UP	155
1501107602-E	OpDAT 4 UP	155
1501107702-E	OpDAT 4 UP	155
1501107G01HS	OpDAT ADT VIK	156
1501107G02HS	OpDAT ADT VIK	156
150110C202-E	OpDAT 4 UP	155
150110F202-E	OpDAT 4 UP	155
1501120002-E	OpDAT 4 AP	155
1501123102-E	OpDAT 4 AP	155
1501125002-E	OpDAT 4 AP	155
1501127502-E	OpDAT 4 AP	155
1501127602-E	OpDAT 4 AP	155
1501127702-E	OpDAT 4 AP	155
150112C202-E	OpDAT 4 AP	155
150112E202-E	OpDAT 4 AP	155
150112F202-E	OpDAT 4 AP	155
1501191H02HS	OpDAT ADT splice	157
1501191H04HS	OpDAT ADT splice	157
1501197G01HS	OpDAT ADT splice	157
1501197G02HS	OpDAT ADT splice	157
1501207K1A-E	OpDAT AD designfähig	156
1501207K1K-E	OpDAT AD designfähig	156
1501207K1U-E	OpDAT AD designfähig	156
1502000106-E	OpDAT PF ST-S VIK	105
1502000112-E	OpDAT PF ST-S VIK	105
1502000124-E	OpDAT PF ST-S VIK	105
1502005812-E	OpDAT PF E2000-S VIK	105
1502005824-E	OpDAT PF E2000-S VIK	105
1502005912-E	OpDAT PF E2000-S VIK	105
1502005924-E	OpDAT PF E2000-S VIK	105
1502007412-E	OpDAT PF LC-D VIK	104
1502007424-E	OpDAT PF LC-D VIK	104
1502007512-E	OpDAT PF LC-D VIK	104
1502007524-E	OpDAT PF LC-D VIK	104
1502007612-E	OpDAT PF LC-D VIK	104
1502007624-E	OpDAT PF LC-D VIK	104

Artikelnummer	Produktbezeichnung	Seite
1502007712-E	OpDAT PF LC-D VIK	104
1502007724-E	OpDAT PF LC-D VIK	104
1502007M12-E	OpDAT PF LC-D VIK	104
1502007M24-E	OpDAT PF LC-D VIK	104
150200BA12-E	OpDAT PF SC-D VIK	104
150200BB12-E	OpDAT PF SC-D VIK	104
150200BM12-E	OpDAT PF SC-D VIK	104
150200E212-E	OpDAT PF SC-D VIK	104
150200F212-E	OpDAT PF SC-D VIK	104
1502050112-E	OpDAT PF ST-S splice	107
1502050124-E	OpDAT PF ST-S splice	107
1502057712-E	OpDAT PF LC-D splice	106
1502057724-E	OpDAT PF LC-D splice	106
150205BA12-E	OpDAT PF SC-D splice	106
1502070112-E	OpDAT PF ST-S splice	107
1502070124-E	OpDAT PF ST-S splice	107
1502077512-E	OpDAT PF LC-D splice	106
1502077524-E	OpDAT PF LC-D splice	106
150207BB12-E	OpDAT PF SC-D splice	106
1502087M12-E	OpDAT PF LC-D splice	106
150208BM12-E	OpDAT PF SC-D splice	106
1502090112-E	OpDAT PF ST-S splice	107
1502090124-E	OpDAT PF ST-S splice	107
1502095812-E	OpDAT PF E2000-S splice	107
1502095824-E	OpDAT PF E2000-S splice	107
1502095912-E	OpDAT PF E2000-S splice	107
1502095924-E	OpDAT PF E2000-S splice	107
1502097412-E	OpDAT PF LC-D splice	106
1502097424-E	OpDAT PF LC-D splice	106
1502097612-E	OpDAT PF LC-D splice	106
1502097624-E	OpDAT PF LC-D splice	106
150209E212-E	OpDAT PF SC-D splice	106
150209F212-E	OpDAT PF SC-D splice	106
1502200100-E	OpDAT PA unbestückt	112
1502200200-E	OpDAT PA unbestückt	112
1502205200-E	OpDAT PA unbestückt	112
1502250112-E	OpDAT PA ST-S splice	111
1502250124-E	OpDAT PA ST-S splice	111
1502257712-E	OpDAT PA LC-D splice	110
150225BA12-E	OpDAT PA SC-D splice	110
1502270112-E	OpDAT PA ST-S splice	111
1502270124-E	OpDAT PA ST-S splice	111
1502277512-E	OpDAT PA LC-D splice	110
150227BB12-E	OpDAT PA SC-D splice	110
1502287M12-E	OpDAT PA LC-D splice	110
150228BM12-E	OpDAT PA SC-D splice	110
1502290112-E	OpDAT PA ST-S splice	111
1502290124-E	OpDAT PA ST-S splice	111
1502295812-E	OpDAT PA E2000-S splice	111
1502295824-E	OpDAT PA E2000-S splice	111
1502295912-E	OpDAT PA E2000-S splice	111
1502295924-E	OpDAT PA E2000-S splice	111
1502297412-E	OpDAT PA LC-D splice	110
1502297612-E	OpDAT PA LC-D splice	110
150229E212-E	OpDAT PA SC-D splice	110
150229F212-E	OpDAT PA SC-D splice	110
150240C20210E	OpDAT REGplus SC-D für Crimpspleißschutz	132
150240C20310E	OpDAT REGplus SC-D für Crimpspleißschutz	132
150240C20410E	OpDAT REGplus SC-D für Crimpspleißschutz	132
150240C20610E	OpDAT REGplus SC-D für Crimpspleißschutz	132
150240C30210E	OpDAT REGplus SC/ST-D für Crimpspleißschutz	132
150240C30310E	OpDAT REGplus SC/ST-D für Crimpspleißschutz	132
150240C30410E	OpDAT REGplus SC/ST-D für Crimpspleißschutz	132
150240C30610E	OpDAT REGplus SC/ST-D für Crimpspleißschutz	132
150240M20Z-E	OpDAT REG Zugentlastung	129
15024A0112-E	Frontplatte OpDAT REGpro 12xST	131
15024A10-24-E	OpDAT REGpro24 Spleißverteiler	128
15024A10-E	OpDAT REGpro Spleißverteiler	128
15024A10S-E	OpDAT REGpro Spleißverteiler	128
15024A5812-E	Frontplatte OpDAT REGpro 12xE2000	131
15024A5912-E	Frontplatte OpDAT REGpro 12xE2000	131
15024A7106-E	Frontplatte OpDAT REGpro LC-Q	130
15024A7806-E	Frontplatte OpDAT REGpro LC-Q	130
15024A7906-E	Frontplatte OpDAT REGpro LC-Q	130
15024A7A06-E	Frontplatte OpDAT REGpro LC-Q	130
15024AB206-E	Frontplatte OpDAT REGpro SC-D	130
15024ABA06-E	Frontplatte OpDAT REGpro SC-D	130
15024AB806-E	Frontplatte OpDAT REGpro SC-D	130
15024AD206-E	Frontplatte OpDAT REGpro SC-D	130
15024AE206-E	Frontplatte OpDAT REGpro SC-D	130
15024AF206-E	Frontplatte OpDAT REGpro SC-D	130

Artikelnummer	Produktbezeichnung	Seite
15024ASK-E	OpDAT REGpro Spleißkassette	129
15024ASK-S	OpDAT REGpro Spleißkassette	129
15024B10-E	OpDAT REG S	133
15024B10S-E	OpDAT REG S	133
15024B10S-S	OpDAT REG S	133
1502500000-B	Patchkabel-Ablage für OpDAT PF/fix Patchfelder	98
1502500000-E	Patchkabel-Ablage für OpDAT PF/fix Patchfelder	98
1502505812-E	OpDAT fix E2000-S VIK	93
1502505824-E	OpDAT fix E2000-S VIK	93
1502505912-E	OpDAT fix E2000-S VIK	93
1502505924-E	OpDAT fix E2000-S VIK	93
1502505E12-E	OpDAT fix E2000-D VIK	93
1502505E24-E	OpDAT fix E2000-D VIK	93
1502505F00-E	OpDAT fix unbestückt	98
1502505F12-E	OpDAT fix E2000-D VIK	93
1502505F24-E	OpDAT fix E2000-D VIK	93
1502507300-E	OpDAT fix unbestückt	98
1502507412-E	OpDAT fix LC-D VIK	92
1502507424-E	OpDAT fix LC-D VIK	92
1502507512-E	OpDAT fix LC-D VIK	92
1502507524-E	OpDAT fix LC-D VIK	92
1502507612-E	OpDAT fix LC-D VIK	92
1502507624-E	OpDAT fix LC-D VIK	92
1502507712-E	OpDAT fix LC-D VIK	92
1502507724-E	OpDAT fix LC-D VIK	92
1502507M12-E	OpDAT fix LC-D VIK	92
1502507M24-E	OpDAT fix LC-D VIK	92
150250B200-E	OpDAT fix unbestückt	98
150250BA12-E	OpDAT fix SC-D VIK	92
150250BA24-E	OpDAT fix SC-D VIK	92
150250BB12-E	OpDAT fix SC-D VIK	92
150250BB24-E	OpDAT fix SC-D VIK	92
150250BM12-E	OpDAT fix SC-D VIK	92
150250BM24-E	OpDAT fix SC-D VIK	92
150250D106-E	OpDAT fix ST-D VIK	94
150250D112-E	OpDAT fix ST-D VIK	94
150250D124-E	OpDAT fix ST-D VIK	94
150250E212-E	OpDAT fix SC-D VIK	92
150250E224-E	OpDAT fix SC-D VIK	92
150250F212-E	OpDAT fix SC-D VIK	92
150250F224-E	OpDAT fix SC-D VIK	92
1502557712-E	OpDAT fix LC-D splice	95
1502557724-E	OpDAT fix LC-D splice	95
150255BA12-E	OpDAT fix SC-D splice	95
150255BA24-E	OpDAT fix SC-D splice	95
150255D112-E	OpDAT fix ST-D splice	97
150255D124-E	OpDAT fix ST-D splice	97
1502577512-E	OpDAT fix LC-D splice	95
1502577524-E	OpDAT fix LC-D splice	95
150257BB12-E	OpDAT fix SC-D splice	95
150257BB24-E	OpDAT fix SC-D splice	95
150257D112-E	OpDAT fix ST-D splice	97
150257D124-E	OpDAT fix ST-D splice	97
1502587M12-E	OpDAT fix LC-D splice	95
1502587M24-E	OpDAT fix LC-D splice	95
150258BM12-E	OpDAT fix SC-D splice	95
150258BM24-E	OpDAT fix SC-D splice	95
1502595812-E	OpDAT fix E2000-S splice	96
1502595824-E	OpDAT fix E2000-S splice	96
1502595912-E	OpDAT fix E2000-S splice	96
1502595924-E	OpDAT fix E2000-S splice	96
1502595E12-E	OpDAT fix E2000-D splice	96
1502595E24-E	OpDAT fix E2000-D splice	96
1502595F12-E	OpDAT fix E2000-D splice	96
1502595F24-E	OpDAT fix E2000-D splice	96
1502597412-E	OpDAT fix LC-D splice	95
1502597424-E	OpDAT fix LC-D splice	95
1502597612-E	OpDAT fix LC-D splice	95
1502597624-E	OpDAT fix LC-D splice	95
150259D112-E	OpDAT fix ST-D splice	97
150259D124-E	OpDAT fix ST-D splice	97
150259E212-E	OpDAT fix SC-D splice	95
150259E224-E	OpDAT fix SC-D splice	95
150259F212-E	OpDAT fix SC-D splice	95
150259F224-E	OpDAT fix SC-D splice	95
1502605F00-E	OpDAT slide unbestückt	102
1502607300-E	OpDAT slide unbestückt	102
150260B200-E	OpDAT slide unbestückt	102
1502657712-E	OpDAT slide LC-D splice	99
1502657724-E	OpDAT slide LC-D splice	99
150265BA12-E	OpDAT slide SC-D splice	99

Artikelnummer	Produktbezeichnung	Seite
150265BA24-E	OpDAT slide SC-D splice	99
150265D112-E	OpDAT slide ST-D splice	101
150265D124-E	OpDAT slide ST-D splice	101
1502677512-E	OpDAT slide LC-D splice	99
1502677524-E	OpDAT slide LC-D splice	99
1502677B12-E	OpDAT slide SC-D splice	99
1502677B24-E	OpDAT slide SC-D splice	99
150267D112-E	OpDAT slide ST-D splice	101
150267D124-E	OpDAT slide ST-D splice	101
1502687M12-E	OpDAT slide LC-D splice	99
1502687M24-E	OpDAT slide LC-D splice	99
150268BM12-E	OpDAT slide SC-D splice	99
150268BM24-E	OpDAT slide SC-D splice	99
1502695812-E	OpDAT slide E2000-S splice	100
1502695824-E	OpDAT slide E2000-S splice	100
1502695912-E	OpDAT slide E2000-S splice	100
1502695924-E	OpDAT slide E2000-S splice	100
1502695E12-E	OpDAT slide E2000-D splice	100
1502695E24-E	OpDAT slide E2000-D splice	100
1502695F12-E	OpDAT slide E2000-D splice	100
1502695F24-E	OpDAT slide E2000-D splice	100
1502697412-E	OpDAT slide LC-D splice	99
1502697424-E	OpDAT slide LC-D splice	99
1502697612-E	OpDAT slide LC-D splice	99
1502697624-E	OpDAT slide LC-D splice	99
150269D112-E	OpDAT slide ST-D splice	101
150269D124-E	OpDAT slide ST-D splice	101
150269E212-E	OpDAT slide SC-D splice	99
150269E224-E	OpDAT slide SC-D splice	99
150269F212-E	OpDAT slide SC-D splice	99
150269F224-E	OpDAT slide SC-D splice	99
1503005E06-E	Consolidation Point E2000-D VIK	119
1503005F06-E	Consolidation Point E2000-D VIK	119
1503007106-E	Consolidation Point LC-Q VIK	118
1503007406-E	Consolidation Point LC-D VIK	118
1503007506-E	Consolidation Point LC-D VIK	118
1503007606-E	Consolidation Point LC-D VIK	118
1503007706-E	Consolidation Point LC-D VIK	118
1503007806-E	Consolidation Point LC-Q VIK	118
1503007906-E	Consolidation Point LC-Q VIK	118
1503007A06-E	Consolidation Point LC-Q VIK	118
1503007L06-E	Consolidation Point LC-Q VIK	118
1503007M06-E	Consolidation Point LC-D VIK	118
150300BA06-E	Consolidation Point SC-D VIK	119
150300BB06-E	Consolidation Point SC-D VIK	119
150300BM06-E	Consolidation Point SC-D VIK	119
150300E206-E	Consolidation Point SC-D VIK	119
150300F206-E	Consolidation Point SC-D VIK	119
1503057706-E	Consolidation Point LC-D splice	120
150305BA06-E	Consolidation Point SC-D splice	120
1503077506-E	Consolidation Point LC-D splice	120
1503078B06-E	Consolidation Point SC-D splice	120
1503087M06-E	Consolidation Point LC-D splice	120
1503088M06-E	Consolidation Point SC-D splice	120
1503095E06-E	Consolidation Point E2000-D splice	121
1503095F06-E	Consolidation Point E2000-D splice	121
1503097406-E	Consolidation Point LC-D splice	120
1503097606-E	Consolidation Point LC-D splice	120
150309E206-E	Consolidation Point SC-D splice	120
150309F206-E	Consolidation Point SC-D splice	120
15030D0000-E	Consolidation Point DCCS2 unbestückt	196
1503207424-E	OpDAT Wandverteiler LC-D VIK	124
1503207524-E	OpDAT Wandverteiler LC-D VIK	124
1503207624-E	OpDAT Wandverteiler LC-D VIK	124
1503207724-E	OpDAT Wandverteiler LC-D VIK	124
150320BA12-E	OpDAT Wandverteiler SC-D VIK	125
150320BB12-E	OpDAT Wandverteiler SC-D VIK	125
150320E212-E	OpDAT Wandverteiler SC-D VIK	125
150320F212-E	OpDAT Wandverteiler SC-D VIK	125
1503257724-E	OpDAT Wandverteiler LC-D splice	125
150325BA12-E	OpDAT Wandverteiler SC-D splice	126
1503277524-E	OpDAT Wandverteiler LC-D splice	125
1503278B12-E	OpDAT Wandverteiler SC-D splice	126
1503297424-E	OpDAT Wandverteiler LC-D splice	125
1503297624-E	OpDAT Wandverteiler LC-D splice	125
150329E212-E	OpDAT Wandverteiler SC-D splice	126
150329F212-E	OpDAT Wandverteiler SC-D splice	126
15032Z001-E	Zubehör Wandverteiler S	126
15032Z003-E	Zubehör Wandverteiler S	126
15032Z004-E	Zubehör Wandverteiler S	126
15032Z005-E	Zubehör Wandverteiler S	126

Artikelnummer	Produktbezeichnung	Seite
1503307448-E	OpDAT Wandverteiler LC-D VIK	124
1503307548-E	OpDAT Wandverteiler LC-D VIK	124
1503307648-E	OpDAT Wandverteiler LC-D VIK	124
1503307748-E	OpDAT Wandverteiler LC-D VIK	124
1503308A24-E	OpDAT Wandverteiler SC-D VIK	125
1503308B24-E	OpDAT Wandverteiler SC-D VIK	125
150330E224-E	OpDAT Wandverteiler SC-D VIK	125
150330F224-E	OpDAT Wandverteiler SC-D VIK	125
1503357748-E	OpDAT Wandverteiler LC-D splice	125
1503358A24-E	OpDAT Wandverteiler SC-D splice	126
1503377548-E	OpDAT Wandverteiler LC-D splice	125
1503378B24-E	OpDAT Wandverteiler SC-D splice	126
1503397448-E	OpDAT Wandverteiler LC-D splice	125
1503397648-E	OpDAT Wandverteiler LC-D splice	125
150339E224-E	OpDAT Wandverteiler SC-D splice	126
150339F224-E	OpDAT Wandverteiler SC-D splice	126
15033Z001-E	Zubehör Wandverteiler M	127
15033Z002-E	Zubehör Wandverteiler M	127
15033Z003-E	Zubehör Wandverteiler M	127
15033Z004-E	Zubehör Wandverteiler M	127
15033Z005-E	Zubehör Wandverteiler M	127
1503500000-E	OpDAT HP unbestückt	124
1503500000-F	OpDAT HP unbestückt	124
1503507406-E	OpDAT HP LC-D VIK	122
1503507606-E	OpDAT HP LC-D VIK	122
150350E206-E	OpDAT HP SC-D VIK	122
150350F206-E	OpDAT HP SC-D VIK	122
1503597406-E	OpDAT HP LC-D splice	123
1503597606-E	OpDAT HP LC-D splice	123
150359E206-E	OpDAT HP SC-D splice	123
150359F206-E	OpDAT HP SC-D splice	123
150800100-E	LWL Reinigungskoffer	166
150800501-E	OpDAT Kabelreservoir	162
150800551-E	OpDAT Kabelreservoir	162
150802-E	OpDAT Spleißablage	162
15081101-E	Kabeleinführung für OpDAT PA	113
15081102-E	Kabeleinführung für OpDAT PA	113
15081103-E	Kabeleinführung für OpDAT PA	113
15081104-E	Kabeleinführung für OpDAT PA	113
15081105-E	Kabeleinführung für OpDAT PA	113
15081106-E	Halteblech für VIKs	164
15081107-E	Kabeleinführung für OpDAT PA	113
15081108-E	Kabeleinführung für OpDAT PA	113
15081109-E	Kabeleinführung für OpDAT PA	113
15081110-E	Kabeleinführung für OpDAT PA	113
15081112-E	Klettband für OpDAT PF und OpDAT fix Ablage	165
150811M20C-E	Kabelverschraubungen M	163
150811M20-E	Kabelverschraubungen M	163
150811M25-E	Kabelverschraubungen M	163
150811P11-E	Kabelverschraubungen PG	163
150811P13-E	Kabelverschraubungen PG	163
150811P1611-E	Reduzierungen / Erweiterungen	164
150811P1613-E	Reduzierungen / Erweiterungen	164
150811P1621-E	Reduzierungen / Erweiterungen	164
150811P16-E	Kabelverschraubungen PG	163
15090001-100	OpDAT ST-S Kupplung	153
15090001-I	OpDAT ST-S Kupplung	153
1509001A-50	OpDAT SC-S Kupplung	151
1509001A-I	OpDAT SC-S Kupplung	151
1509001B-50	OpDAT SC-S Kupplung	151
1509001B-I	OpDAT SC-S Kupplung	151
1509001C-50	OpDAT SC-S Kupplung	151
1509001C-I	OpDAT SC-S Kupplung	151
1509001D-50	OpDAT SC-S Kupplung	151
1509001D-I	OpDAT SC-S Kupplung	151
1509001M-50	OpDAT SC-S Kupplung	151
1509001M-I	OpDAT SC-S Kupplung	151
15090052-30	OpDAT SC-D Kupplung (Metall)	150
15090052-I	OpDAT SC-D Kupplung (Metall)	150
15090058-I	OpDAT E2000-S Kupplung	152
15090059-I	OpDAT E2000-S Kupplung	152
1509005E-I	OpDAT E2000-D Kupplung	151
1509005F-I	OpDAT E2000-D Kupplung	151
1509005G-I	OpDAT E2000-S Kupplung	152
1509005H-I	OpDAT E2000-S Kupplung	152
1509005M-I	OpDAT E2000-S Kupplung	152
15090071-30	OpDAT LC-Q Kupplung	149
15090071-I	OpDAT LC-Q Kupplung	149
15090074-50	OpDAT LC-D Kupplung	149
15090074-I	OpDAT LC-D Kupplung	149
15090075-50	OpDAT LC-D Kupplung	149

Artikelnummer	Produktbezeichnung	Seite
15090075-I	OpDAT LC-D Kupplung	149
15090076-50	OpDAT LC-D Kupplung	149
15090076-I	OpDAT LC-D Kupplung	149
15090077-50	OpDAT LC-D Kupplung	149
15090077-I	OpDAT LC-D Kupplung	149
15090078-30	OpDAT LC-Q Kupplung	149
15090078-I	OpDAT LC-Q Kupplung	149
15090079-30	OpDAT LC-Q Kupplung	149
15090079-I	OpDAT LC-Q Kupplung	149
1509007A-30	OpDAT LC-Q Kupplung	149
1509007A-I	OpDAT LC-Q Kupplung	149
1509007L-30	OpDAT LC-Q Kupplung	149
1509007L-I	OpDAT LC-Q Kupplung	149
1509007M-50	OpDAT LC-D Kupplung	149
1509007M-I	OpDAT LC-D Kupplung	149
1509008A-30	OpDAT SC-D Kupplung (Kunststoff)	150
1509008A-I	OpDAT SC-D Kupplung (Kunststoff)	150
1509008B-30	OpDAT SC-D Kupplung (Kunststoff)	150
1509008B-I	OpDAT SC-D Kupplung (Kunststoff)	150
1509008M-30	OpDAT SC-D Kupplung (Kunststoff)	150
1509008M-I	OpDAT SC-D Kupplung (Kunststoff)	150
150900D1-30	OpDAT ST-D Kupplung	152
150900D1-I	OpDAT ST-D Kupplung	152
150900D2-30	OpDAT SC-D Kupplung (Metall)	150
150900D2-I	OpDAT SC-D Kupplung (Metall)	150
150900D3-30	OpDAT ST-D/SC-D Kupplung	153
150900D3-I	OpDAT ST-D/SC-D Kupplung	153
150900D4-30	OpDAT SC-D Kupplung (Metall)	150
150900D4-I	OpDAT SC-D Kupplung (Metall)	150
150900E2-30	OpDAT SC-D Kupplung (Kunststoff)	150
150900E2-I	OpDAT SC-D Kupplung (Kunststoff)	150
150900F2-30	OpDAT SC-D Kupplung (Kunststoff)	150
150900F2-I	OpDAT SC-D Kupplung (Kunststoff)	150
1509010000-E	Spleißkassette	159
1509010001-E	Spleißkassette	159
1509010002-E	Spleißkassette	159
1509010300-E	Verbindungsspleißbox	161
1509010301-E	Verbindungsspleißbox	161
1509010302-E	Verbindungsspleißbox	161
15090200-E	Spleißkassette	159
1509020300-E	Verbindungsspleißbox	161
15090301-I	Halter für 12 Crimpspleiße	159
15090302-I	Halter für 6 Schrumpfspleiße	160
15090401-E	Crimpspleißschutz	160
15090401-I	Crimpspleißschutz	160
15090402-I	Schrumpfspleißschutz	161
15090501-I	Blindabdeckung	154
15090502-I	Blindabdeckung	154
15090503-I	Blindabdeckung	154
15090504-I	Blindabdeckung	154
15090552-I	Blindabdeckung	154
15091001-I	OpDAT modul ST	39
15091071-I	OpDAT modul LC-D	39
15091072-I	OpDAT modul LC-D	39
15091075-I	OpDAT modul LC-D	39
15091076-I	OpDAT modul LC-D	39
1509107M-I	OpDAT modul LC-D	39
150925E000-E	OpDAT Spleißkassette 12xSC	142
150925J000-E	OpDAT Spleißkassette 12xLC	142
150925M000-E	OpDAT Spleißkassette 12xE2000	143
150927E000-E	OpDAT Spleißkassette 12xSC	142
150927J000-E	OpDAT Spleißkassette 12xLC	142
150927M000-E	OpDAT Spleißkassette 12xE2000	143
150928E000-E	OpDAT Spleißkassette 12xSC	142
150928J000-E	OpDAT Spleißkassette 12xLC	142
150929EA00-E	OpDAT Spleißkassette 12xSC	142
150929E000-E	OpDAT Spleißkassette 12xSC	142
150929JA00-E	OpDAT Spleißkassette 12xLC	142
150929J000-E	OpDAT Spleißkassette 12xLC	142
150929MA00-E	OpDAT Spleißkassette 12xE2000	143
150929M000-E	OpDAT Spleißkassette 12xE2000	143
1508045000000M	OpDAT Breakoutkabel MM	84
1508047000000M	OpDAT Breakoutkabel MM	84
1508048000000M	OpDAT Breakoutkabel MM	84
1508049000000M	OpDAT Breakoutkabel SM	84
1508085000000M	OpDAT Breakoutkabel MM	84
1508087000000M	OpDAT Breakoutkabel MM	84
1508088000000M	OpDAT Breakoutkabel MM	84
1508089000000M	OpDAT Breakoutkabel SM	84
1508125000000M	OpDAT Breakoutkabel MM	84
1508127000000M	OpDAT Breakoutkabel MM	84

Artikelnummer	Produktbezeichnung	Seite
150B128000000M	OpDAT Breakoutkabel MM	84
150B129000000M	OpDAT Breakoutkabel MM	84
150B245000000M	OpDAT Breakoutkabel MM	84
150B247000000M	OpDAT Breakoutkabel MM	84
150B249000000M	OpDAT Breakoutkabel SM	84
150C029HF00XXE	OpDAT VADT	157
150C029HK00XXE	OpDAT VADT	157
150C049000000M	OpDAT Mini-Breakoutkabel Compact	85
150C049HF00XXE	OpDAT VADT	157
150C049HK00XXE	OpDAT VADT	157
150M045000000M	OpDAT Mini-Breakoutkabel	83
150M047000000M	OpDAT Mini-Breakoutkabel	83
150M048000000M	OpDAT Mini-Breakoutkabel	83
150M049000000M	OpDAT Mini-Breakoutkabel	83
150M125000000M	OpDAT Mini-Breakoutkabel	83
150M127000000M	OpDAT Mini-Breakoutkabel	83
150M128000000M	OpDAT Mini-Breakoutkabel	83
150M129000000M	OpDAT Mini-Breakoutkabel	83
150M1A00020E	Pigtails ST OM3	141
150M1A00020E4	Pigtails ST OM3	141
150M1A00020E6	Pigtails ST OM3	141
150M1A00020E8	Pigtails ST OM3	141
150M1A00020S	Pigtails ST OM3	141
150M1C00020E	Pigtails SC OM3	138
150M1C00020E4	Pigtails SC OM3	138
150M1C00020E6	Pigtails SC OM3	138
150M1C00020E8	Pigtails SC OM3	138
150M1C00020S	Pigtails SC OM3	138
150M1J00020E	Pigtails LC OM3	136
150M1J00020E4	Pigtails LC OM3	136
150M1J00020E6	Pigtails LC OM3	136
150M1J00020E8	Pigtails LC OM3	136
150M1J00020S	Pigtails LC OM3	136
150M1M00020E	Pigtails E2000 OM3	140
150M1M00020E4	Pigtails E2000 OM3	140
150M1M00020E6	Pigtails E2000 OM3	140
150M1M00020E8	Pigtails E2000 OM3	140
150M1M00020S	Pigtails E2000 OM3	140
150M245000000M	OpDAT Mini-Breakoutkabel	83
150M247000000M	OpDAT Mini-Breakoutkabel	83
150M249000000M	OpDAT Mini-Breakoutkabel	83
150N1A00020E	Pigtails ST OM4	141
150N1A00020E4	Pigtails ST OM4	141
150N1A00020E6	Pigtails ST OM4	141
150N1A00020E8	Pigtails ST OM4	141
150N1A00020S	Pigtails ST OM4	141
150N1C00020E	Pigtails SC OM4	138
150N1C00020E4	Pigtails SC OM4	138
150N1C00020E6	Pigtails SC OM4	138
150N1C00020E8	Pigtails SC OM4	138
150N1C00020S	Pigtails SC OM4	138
150N1J00020E	Pigtails LC OM4	136
150N1J00020E4	Pigtails LC OM4	136
150N1J00020E6	Pigtails LC OM4	136
150N1J00020E8	Pigtails LC OM4	136
150N1J00020S	Pigtails LC OM4	136
150N1M00020E	Pigtails E2000 OM4	139
150N1M00020E4	Pigtails E2000 OM4	139
150N1M00020E6	Pigtails E2000 OM4	139
150N1M00020E8	Pigtails E2000 OM4	139
150N1M00020S	Pigtails E2000 OM4	139
150Q1A00020E	Pigtails ST OS2	140
150Q1A00020E4	Pigtails ST OS2	140
150Q1A00020E6	Pigtails ST OS2	140
150Q1A00020E8	Pigtails ST OS2	140
150Q1A00020S	Pigtails ST OS2	140
150Q1CA0020E	Pigtails SC OS2	137
150Q1CA0020E4	Pigtails SC OS2	137
150Q1CA0020E6	Pigtails SC OS2	137
150Q1CA0020E8	Pigtails SC OS2	137
150Q1CA0020S	Pigtails SC OS2	137
150Q1C00020E	Pigtails SC OS2	137
150Q1C00020E4	Pigtails SC OS2	137
150Q1C00020E6	Pigtails SC OS2	137
150Q1C00020E8	Pigtails SC OS2	137
150Q1C00020S	Pigtails SC OS2	137
150Q1JA0020E	Pigtails LC OS2	135
150Q1JA0020E4	Pigtails LC OS2	135
150Q1JA0020E6	Pigtails LC OS2	135
150Q1JA0020E8	Pigtails LC OS2	135
150Q1JA0020S	Pigtails LC OS2	135

Artikelnummer	Produktbezeichnung	Seite
150Q1J00020E	Pigtails LC OS2	135
150Q1J00020E4	Pigtails LC OS2	135
150Q1J00020E6	Pigtails LC OS2	135
150Q1J00020E8	Pigtails LC OS2	135
150Q1J00020S	Pigtails LC OS2	135
150Q1MA0020E	Pigtails E2000 OS2	139
150Q1MA0020E4	Pigtails E2000 OS2	139
150Q1MA0020E6	Pigtails E2000 OS2	139
150Q1MA0020E8	Pigtails E2000 OS2	139
150Q1MA0020S	Pigtails E2000 OS2	139
150Q1M00020E	Pigtails E2000 OS2	139
150Q1M00020E4	Pigtails E2000 OS2	139
150Q1M00020E6	Pigtails E2000 OS2	139
150Q1M00020E8	Pigtails E2000 OS2	139
150Q1M00020S	Pigtails E2000 OS2	139
150R1C00020E	Pigtails SC OM5	137
150R1C00020E4	Pigtails SC OM5	137
150R1C00020E6	Pigtails SC OM5	137
150R1C00020E8	Pigtails SC OM5	137
150R1C00020S	Pigtails SC OM5	137
150R1J00020E	Pigtails LC OM5	135
150R1J00020E4	Pigtails LC OM5	135
150R1J00020E6	Pigtails LC OM5	135
150R1J00020E8	Pigtails LC OM5	135
150R1J00020S	Pigtails LC OM5	135
150U045000000M	OpDAT Universalkabel OM4 und OM3	83
150U047000000M	OpDAT Universalkabel OM4 und OM3	83
150U048000000M	OpDAT Universalkabel OM5	82
150U049000000M	OpDAT Universalkabel SM	82
150U085000000M	OpDAT Universalkabel OM4 und OM3	83
150U087000000M	OpDAT Universalkabel OM4 und OM3	83
150U088000000M	OpDAT Universalkabel OM5	82
150U089000000M	OpDAT Universalkabel SM	82
150U125000000M	OpDAT Universalkabel OM4 und OM3	83
150U127000000M	OpDAT Universalkabel OM4 und OM3	83
150U128000000M	OpDAT Universalkabel OM5	82
150U129000000M	OpDAT Universalkabel SM	82
150U245000000M	OpDAT Universalkabel OM4 und OM3	83
150U247000000M	OpDAT Universalkabel OM4 und OM3	83
150U248000000M	OpDAT Universalkabel OM5	82
150U249000000M	OpDAT Universalkabel SM	82
150U485000000M	OpDAT Universalkabel OM4 und OM3	83
150U487000000M	OpDAT Universalkabel OM4 und OM3	83
150U489000000M	OpDAT Universalkabel SM	82
151J1A0A0XXE	OpDAT Duplex-Patchkabel OM3	147
151J1E0A0XXE	OpDAT Duplex-Patchkabel OM3	147
151J1E0E0XXE	OpDAT Duplex-Patchkabel OM3	147
151J1E0J0XXE	OpDAT Duplex-Patchkabel OM3	147
151J1E0M0XXE	OpDAT Duplex-Patchkabel OM3	147
151J1J0A0XXE	OpDAT Duplex-Patchkabel OM3	147
151J1J0J0XXE	OpDAT Duplex-Patchkabel OM3	147
151J1J0M0XXE	OpDAT Duplex-Patchkabel OM3	147
151J1M0M0XXE	OpDAT Duplex-Patchkabel OM3	147
151P1A0A0XXE	OpDAT Duplex-Patchkabel OS2	145
151P1EAE0XXE	OpDAT Duplex-Patchkabel OS2 APC	145
151P1EAE0XXE	OpDAT Duplex-Patchkabel OS2 APC	145
151P1EAM0XXE	OpDAT Duplex-Patchkabel OS2 APC	145
151P1E0A0XXE	OpDAT Duplex-Patchkabel OS2	145
151P1E0E0XXE	OpDAT Duplex-Patchkabel OS2	145
151P1E0J0XXE	OpDAT Duplex-Patchkabel OS2	145
151P1JAJ0XXE	OpDAT Duplex-Patchkabel OS2 APC	145
151P1JAM0XXE	OpDAT Duplex-Patchkabel OS2 APC	145
151P1J0A0XXE	OpDAT Duplex-Patchkabel OS2	145
151P1J0J0XXE	OpDAT Duplex-Patchkabel OS2	145
151P1MAM0XXE	OpDAT Duplex-Patchkabel OS2 APC	145
151P1MOM0XXE	OpDAT Duplex-Patchkabel OS2	145
151P3EAE0XXE	OpDAT Simplex-Patchkabel OS2 APC	147
151P3EAJ0XXE	OpDAT Simplex-Patchkabel OS2 APC	147
151P3EAM0XXE	OpDAT Simplex-Patchkabel OS2 APC	147
151P3JAJ0XXE	OpDAT Simplex-Patchkabel OS2 APC	147
151P3JAM0XXE	OpDAT Simplex-Patchkabel OS2 APC	147
151P3MAM0XXE	OpDAT Simplex-Patchkabel OS2 APC	147
151P7EAE0XXE	OpDAT Simplex-Patchkabel OS2 APC, weiß	148
151P7EAJ0XXE	OpDAT Simplex-Patchkabel OS2 APC, weiß	148
151P7EAM0XXE	OpDAT Simplex-Patchkabel OS2 APC, weiß	148
151P7JAM0XXE	OpDAT Simplex-Patchkabel OS2 APC, weiß	148
151P7MAM0XXE	OpDAT Simplex-Patchkabel OS2 APC, weiß	148
151R1E0E0XXE	OpDAT Duplex-Patchkabel OM5	146
151R1E0J0XXE	OpDAT Duplex-Patchkabel OM5	146
151R1E0M0XXE	OpDAT Duplex-Patchkabel OM5	146
151R1J0J0XXE	OpDAT Duplex-Patchkabel OM5	146

Artikelnummer	Produktbezeichnung	Seite
151R1JOMOXE	OpDAT Duplex-Patchkabel OM5	146
151R1MOMOXE	OpDAT Duplex-Patchkabel OM5	146
151S1AOAOXE	OpDAT Duplex-Patchkabel OM4	146
151S1EQAOXE	OpDAT Duplex-Patchkabel OM4	146
151S1EOEOXE	OpDAT Duplex-Patchkabel OM4	146
151S1EOJOXE	OpDAT Duplex-Patchkabel OM4	146
151S1EOMOXE	OpDAT Duplex-Patchkabel OM4	146
151S1JOAOXE	OpDAT Duplex-Patchkabel OM4	146
151S1JOJOXE	OpDAT Duplex-Patchkabel OM4	146
151S1JOMOXE	OpDAT Duplex-Patchkabel OM4	146
151S1MOMOXE	OpDAT Duplex-Patchkabel OM4	146
1528S577061E	OpDAT CM LC-D	116
1528S58A061E	OpDAT CM SC-D	116
1528S775061E	OpDAT CM LC-D	116
1528S7BB061E	OpDAT CM SC-D	116
1528S87M061E	OpDAT CM LC-D	116
1528S8BM061E	OpDAT CM SC-D	116
1528S958121E	OpDAT CM E2000-S	117
1528S959121E	OpDAT CM E2000-S	117
1528S974061E	OpDAT CM LC-D	116
1528S976061E	OpDAT CM LC-D	116
1528S9E2061E	OpDAT CM SC-D	116
1528S9F2061E	OpDAT CM SC-D	116
1528SBGT19-E	OpDAT CM Baugruppenträger	114
1528SZ001-E	Zubehör-Set 1	114
1528SZ002-E	Zubehör-Set 2	115
816718-0101-I	Abdeckplatten für E-DAT C6 Anschlussdosen	68
816718-0102-I	Abdeckplatten für E-DAT C6 Anschlussdosen	68
816719-01-2-I	Staubschutzstecker RJ45	62
816979-0105-I	Staubschutzklappe für Modul Patchfelder / Subway / REG	61
816979-0106-I	Staubschutzklappe für Modul Patchfelder / Subway / REG	61
816979-0107-I	Staubschutzklappe für Modul Patchfelder / Subway / REG	61
816979-0108-I	Staubschutzklappe für Modul Patchfelder / Subway / REG	61
817149-E	Montagehalter für Patchfelder	73
820032-0102-I	Staubschutzklappe C6 _A modul / E-DAT modul / UTP modul / UAE modul	61
820032-0103-I	Staubschutzklappe C6 _A modul / E-DAT modul / UTP modul / UAE modul	61
820032-0105-I	Staubschutzklappe C6 _A modul / E-DAT modul / UTP modul / UAE modul	61
820032-0106-I	Staubschutzklappe C6 _A modul / E-DAT modul / UTP modul / UAE modul	61
820032-0107-I	Staubschutzklappe C6 _A modul / E-DAT modul / UTP modul / UAE modul	61
820032-0108-I	Staubschutzklappe C6 _A modul / E-DAT modul / UTP modul / UAE modul	61
820032-0129-I	Staubschutzklappe C6 _A modul / E-DAT modul / UTP modul / UAE modul	61
820395-0101-I	Abdeckplatten für Modul und Keystone Anschlussdosen	68
820395-0102-I	Abdeckplatten für Modul und Keystone Anschlussdosen	68

Produktbezeichnung	Artikelnummer	Seite
Abdeckplatten für E-DAT C6 Anschlussdosen	816718-0101-I	68
Abdeckplatten für E-DAT C6 Anschlussdosen	816718-0102-I	68
Abdeckplatten für Modul und Keystone Anschlussdosen	820395-0101-I	68
Abdeckplatten für Modul und Keystone Anschlussdosen	820395-0102-I	68
Anlegewerkzeug LSA plus	130818-E	72
Anschlussbox APL C6, modul Keystone	130B21D1APL-E	24
Anschlussbox APL C6, modul Keystone	130B21D1APL-E	24
Anschlussbox APL E-DAT modul Keystone	130910D1APLKE	29
Aufputzrahmen 85 x 85 x 35 mm 1fach	130829-01-I	67
Aufputzrahmen 85 x 85 x 35 mm 1fach	130829-02-I	67
Aufputzrahmen 85 x 85 x 43 mm 1fach	130829-4301-I	67
Aufputzrahmen 85 x 85 x 43 mm 1fach	130829-4302-I	67
Beschriftung für Rangierfeld 1HE	130894-BS-29-E	195
BLIND modul	130898-00-I	38
BLIND modul	130898-00-RW-I	38
Blindabdeckung	15090502-I	154
Blindabdeckung	15090503-I	154
Blindabdeckung	15090552-I	154
Blindabdeckung	15090501-I	154
Blindabdeckung	15090504-I	154
C5 RJ45 field plug pro 2P 360 PROFINET	130E405042PE	46
C5 RJ45 field plug pro 2P PROFINET	130E405032PE	46
C6, RJ45 field plug pro	130E405032-E	44
C6, RJ45 field plug pro 360	130E405042-E	44
C6, modul 180° Jack	130B11-E	16
C6, modul 180° Jack	130B11-Z	16
C6, modul 180°M AP reinweiß	130B11D10002-E	19
C6, modul 180°M AP reinweiß	130B11D20002-E	19
C6, modul 180°M AP reinweiß	130B11D30002-E	19
C6, modul 180°M AP reinweiß	130B10D10002-E	19
C6, modul 180°M AP reinweiß	130B10D20002-E	19
C6, modul 180°M AP reinweiß	130B10D30002-E	19
C6, modul 180°M GB2 perlweiß	130B11S30201-E	22
C6, modul 180°M GB2 perlweiß	130B11S60201-E	22
C6, modul 180°M GB2 perlweiß	130B11S90201-E	22
C6, modul 180°M GB2 perlweiß	1309350301-E	22
C6, modul 180°M GB2 perlweiß	1309350601-E	22
C6, modul 180°M GB2 perlweiß	1309350901-E	22
C6, modul 180°M GB3 perlweiß	130B11S30301-E	22
C6, modul 180°M GB3 perlweiß	130B11S60301-E	22
C6, modul 180°M GB3 perlweiß	130B11S90301-E	22
C6, modul 180°M GB3 perlweiß	130B11SA0301-E	22
C6, modul 180°M GB3 perlweiß	1309360301-E	22
C6, modul 180°M GB3 perlweiß	1309360601-E	22
C6, modul 180°M GB3 perlweiß	1309360901-E	22
C6, modul 180°M GB3 perlweiß	1309361201-E	22
C6, modul 180°M UP reinweiß	130B11D11002-E	19
C6, modul 180°M UP reinweiß	130B11D21002-E	19
C6, modul 180°M UP reinweiß	130B11D31002-E	19
C6, modul 180°M UP reinweiß	1309141002-E	19
C6, modul 180°M UP reinweiß	1309151002-E	19
C6, modul 180°M UP reinweiß	1309161002-E	19
C6, modul 180°M UP0	130B11D11200-E	18
C6, modul 180°M UP0	130B11D21200-E	18
C6, modul 180°M UP0	130B11D31200-E	18
C6, modul 180°M UP0	1309141200-E	18
C6, modul 180°M UP0	1309151200-E	18
C6, modul 180°M UPk reinweiß	130B11D11102-E	18
C6, modul 180°M UPk reinweiß	130B11D21102-E	18
C6, modul 180°M UPk reinweiß	130B11D31102-E	18
C6, modul 180°M UPk reinweiß	1309141102-E	18
C6, modul 180°M UPk reinweiß	1309151102-E	18
C6, modul 180°M UPk reinweiß	1309161102-E	18
C6, modul 24 Port 180°M 1HE	130B11P0-E	17
C6, modul 24 Port 180°M 1HE	130920-00-E	17
C6, modul 24 Port 180°M 1HE	130920-BK-E	17
C6, modul 24 Port 180°M 1HE Edelstahl	130B11P1-E	17
C6, modul 24 Port 180°M 1HE Edelstahl	130921-00-E	17
C6, modul 270° Jack	130B12-E	16
C6, modul 270°M AP reinweiß	130B12D10002-E	21
C6, modul 270°M AP reinweiß	130B12D20002-E	21
C6, modul 270°M AP reinweiß	130B12D30002-E	21
C6, modul 270°M AP reinweiß	130B10D10002-E	21
C6, modul 270°M AP reinweiß	130B10D20002-E	21
C6, modul 270°M AP reinweiß	130B10D30002-E	21
C6, modul 270°M UP reinweiß	130B12D11002-E	21
C6, modul 270°M UP reinweiß	130B12D21002-E	21
C6, modul 270°M UP reinweiß	130B12D31002-E	21
C6, modul 270°M UP reinweiß	1309141002-E	21
C6, modul 270°M UP reinweiß	1309151002-E	21
C6, modul 270°M UP reinweiß	1309161002-E	21

Produktbezeichnung	Artikelnummer	Seite
C6, modul 270°M UP0	130B12D11200-E	20
C6, modul 270°M UP0	130B12D21200-E	20
C6, modul 270°M UP0	130B12D31200-E	20
C6, modul 270°M UP0	1309141200-E	20
C6, modul 270°M UP0	1309151200-E	20
C6, modul 270°M UPk reinweiß	130B12D11102-E	20
C6, modul 270°M UPk reinweiß	130B12D21102-E	20
C6, modul 270°M UPk reinweiß	130B12D31102-E	20
C6, modul 270°M UPk reinweiß	1309141102-E	20
C6, modul 270°M UPk reinweiß	1309151102-E	20
C6, modul 270°M UPk reinweiß	1309161102-E	20
Cable Sharing Adapter pnp 1	130548-01-E	55
Cable Sharing Adapter pnp 2	130548-02-E	55
Cable Sharing Adapter pnp 3	130548-03-E	56
Cat.7 Kabelverbinder	130863-E	54
Cat.7 Kabelverbinder	130863-01-E	54
Consolidation Point DCCS2 unbestückt	15030D0000-E	196
Consolidation Point E2000-D splice	1503095F06-E	121
Consolidation Point E2000-D splice	1503095E06-E	121
Consolidation Point E2000-D VIK	1503007F06-E	119
Consolidation Point E2000-D VIK	1503005E06-E	119
Consolidation Point LC-D splice	1503097606-E	120
Consolidation Point LC-D splice	1503097406-E	120
Consolidation Point LC-D splice	1503087M06-E	120
Consolidation Point LC-D splice	1503077506-E	120
Consolidation Point LC-D splice	1503057706-E	120
Consolidation Point LC-D VIK	1503007606-E	118
Consolidation Point LC-D VIK	1503007406-E	118
Consolidation Point LC-D VIK	1503007M06-E	118
Consolidation Point LC-D VIK	1503007506-E	118
Consolidation Point LC-D VIK	1503007706-E	118
Consolidation Point LC-Q VIK	1503007A06-E	118
Consolidation Point LC-Q VIK	1503007106-E	118
Consolidation Point LC-Q VIK	1503007L06-E	118
Consolidation Point LC-Q VIK	1503007906-E	118
Consolidation Point LC-Q VIK	1503007806-E	118
Consolidation Point SC-D splice	150309F206-E	120
Consolidation Point SC-D splice	150309E206-E	120
Consolidation Point SC-D splice	150308BM06-E	120
Consolidation Point SC-D splice	150307B806-E	120
Consolidation Point SC-D splice	150305BA06-E	120
Consolidation Point SC-D VIK	150300F206-E	119
Consolidation Point SC-D VIK	150300E206-E	119
Consolidation Point SC-D VIK	150300BM06-E	119
Consolidation Point SC-D VIK	150300B806-E	119
Consolidation Point SC-D VIK	150300BA06-E	119
Crimpspleißschutz	15090401-I	160
Crimpspleißschutz	15090401-E	160
DCCS / DCCS2 Blindabdeckung	130DBL1-E	187
DCCS2	130D2CBU4-E	194
DCCS2	130D2CMU6-E	194
DCCS2 6 x E2000 DC Link	130D2F95CXXXXE	190
DCCS2 6 x E2000 DC Link	130D2F95BXXXXE	190
DCCS2 6 x E2000 DC Link	130D2F85AXXXXE	190
DCCS2 6 x E2000 DC Link	130D2F75AXXXXE	190
DCCS2 6 x E2000 DC Link	130D2F55AXXXXE	190
DCCS2 6 x LC-D	130D2FBA1-E	194
DCCS2 6 x LC-D	130D2FB91-E	194
DCCS2 6 x LC-D	130D2FB81-E	194
DCCS2 6 x LC-D	130D2FB71-E	194
DCCS2 6 x LC-D	130D2FB51-E	194
DCCS2 6 x LC-D / 1 x MPO	130D2FMA1A-E	191
DCCS2 6 x LC-D / 1 x MPO	130D2FM91A-E	191
DCCS2 6 x LC-D / 1 x MPO	130D2FM71A-E	191
DCCS2 6 x LC-D / 1 x MPO	130D2FM51A-E	191
DCCS2 6 x LC-D Link	130D2F976XXXXE	189
DCCS2 6 x LC-D Link	130D2F971XXXXE	189
DCCS2 6 x LC-D Link	130D2F87MXXXXE	189
DCCS2 6 x LC-D Link	130D2F772XXXXE	189
DCCS2 6 x LC-D Link	130D2F572XXXXE	189
DCCS2 6 x LC-D VIK Link	130D2F976XXXXZ	189
DCCS2 6 x LC-D VIK Link	130D2F971XXXXZ	189
DCCS2 6 x LC-D VIK Link	130D2F87MXXXXZ	189
DCCS2 6 x LC-D VIK Link	130D2F772XXXXZ	189
DCCS2 6 x LC-D VIK Link	130D2F572XXXXZ	189
DCCS2 6 x MPO	130D2FBMAA-E	191
DCCS2 6 x MPO	130D2FBM7A-E	191
DCCS2 6 x MPO	130D2FBM5A-E	191
DCCS2 Baugruppe	130D2CMM6-E	193
DCCS2 Baugruppe - Cross Connect	130D2CMC6-E	193
DCCS2 BGT grau	130D2B1G-E	186

Produktbezeichnung	Artikelnummer	Seite
DCCS2 BGT schwarz	130D2B1B-E	186
DCCS2 MTC1	130D2CM1-E	192
DCCS2 MTC6	130D2CM6-E	192
DCCS2 PL23 Link	130D2CL2XXXE	188
DCCS2 PL26 Link	130D2CL1XXXE	188
E-DAT C6 _A 24 Port Patchfeld 1HE LSA	130855C-E	40
E-DAT C6 _A 24 Port Patchfeld 1HE LSA modular	130856C-E	40
E-DAT C6 _A 6 Port Aufputzgehäuse reinweiß	130862-21C-E	41
E-DAT C6 _A AP	130C370001-I	43
E-DAT C6 _A AP	130C370002-I	43
E-DAT C6 _A AP	130C380001-I	43
E-DAT C6 _A AP	130C380002-I	43
E-DAT C6 _A UP	130C371001-I	43
E-DAT C6 _A UP	130C371002-I	43
E-DAT C6 _A UP	130C381001-I	43
E-DAT C6 _A UP	130C381002-I	43
E-DAT C6 _A UPO	130C371200-I	42
E-DAT C6 _A UPO	130C381200-I	42
E-DAT C6 _A UPk	130C371101-I	42
E-DAT C6 _A UPk	130C371102-I	42
E-DAT C6 _A UPk	130C381101-I	42
E-DAT C6 _A UPk	130C381102-I	42
E-DAT Industry IP20 RJ45 field plug black	1401405012-I	45
E-DAT Industry IP67 V1 AP	1401110012KE	176
E-DAT Industry IP67 V1 AP	1401810012KE	176
E-DAT Industry IP67 V1 KK	1401115512KE	176
E-DAT Industry IP67 V4 AP	1401140012KE	177
E-DAT Industry IP67 V4 KK	1401145512KE	177
E-DAT Industry IP67 V6 AP Cat.6 _A	1309510003-E	172
E-DAT Industry IP67 V6 EbM	1309413003-E	173
E-DAT Industry IP67 V6 EbM	1309413203-E	173
E-DAT Industry IP67 V6 KK Cat.6 _A	1309515003-E	172
E-DAT Industry IP67 V6 Stecker	130906-03-E	173
E-DAT Industry Patchkabel V6 IP67-IP67	141N113K13K10	174
E-DAT Industry Patchkabel V6 IP67-IP67	141N113K13K20	174
E-DAT Industry Patchkabel V6 IP67-IP67	141N113K13K50	174
E-DAT Industry Patchkabel V6 IP67-IP67	141N113K13KA0	174
E-DAT Industry Patchkabel V6 IP67-IP67	141N113K13KA5	174
E-DAT Industry Patchkabel V6 IP67-IP67	141N113K13KB0	174
E-DAT Industry Patchkabel V6 IP67-RJ45	141N113K10010	174
E-DAT Industry Patchkabel V6 IP67-RJ45	141N113K10020	174
E-DAT Industry Patchkabel V6 IP67-RJ45	141N113K10050	174
E-DAT Industry Patchkabel V6 IP67-RJ45	141N113K100A0	174
E-DAT Industry Patchkabel V6 IP67-RJ45	141N113K100A5	174
E-DAT Industry Patchkabel V6 IP67-RJ45	141N113K100B0	174
E-DAT Industry RJ45 field plug Profinet	1401405012PI	45
E-DAT modul 24x8(8) 1HE Patchfeld Cat.6 _A Edelstahl	130921-E	26
E-DAT modul 24x8(8) 1HE Patchfeld Cat.6 _A Edelstahl	130921-00-E	26
E-DAT modul 24x8(8) 1HE Patchfeld Cat.6 _A lichtgrau	130920-E	26
E-DAT modul 24x8(8) 1HE Patchfeld Cat.6 _A lichtgrau	130920-00-E	26
E-DAT modul 24x8(8) 1HE Patchfeld Cat.6 _A lichtgrau	130920-BK-E	26
E-DAT modul AP Cat.6 _A	1309110002-E	28
E-DAT modul AP Cat.6 _A	1309120002-E	28
E-DAT modul AP Cat.6 _A	1309130002-E	28
E-DAT modul AP Cat.6 _A	1309140002-E	28
E-DAT modul AP Cat.6 _A	1309150002-E	28
E-DAT modul AP Cat.6 _A	1309160002-E	28
E-DAT modul Cat.6 _A (8) Buchse	130910-I	25
E-DAT modul Cat.6 _A (8) Buchse	130910-I-B1	25
E-DAT modul Cat.6 _A (8) Buchse - 12er-Verpackung	130910-Z	25
E-DAT modul IP445G UP-Gehäuse unbestückt	1309461002-I	34
E-DAT modul IP445G UP-Gehäuse unbestückt	1309461003-I	34
E-DAT modul REG 1 Port IP20 lichtgrau	1309426003-E	30
E-DAT modul REG 1 Port IP20 lichtgrau	1309426103-E	30
E-DAT modul UP Cat.6 _A	1309111002-E	28
E-DAT modul UP Cat.6 _A	1309121002-E	28
E-DAT modul UP Cat.6 _A	1309131002-E	28
E-DAT modul UP Cat.6 _A	1309141002-E	28
E-DAT modul UP Cat.6 _A	1309151002-E	28
E-DAT modul UP Cat.6 _A	1309161002-E	28
E-DAT modul UPO Cat.6 _A	1309111200-E	27
E-DAT modul UPO Cat.6 _A	1309121200-E	27
E-DAT modul UPO Cat.6 _A	1309131200-E	27
E-DAT modul UPO Cat.6 _A	1309151200-E	27
E-DAT modul UPO Cat.6 _A	1309141200-E	27
E-DAT modul UPk Cat.6 _A	1309111102-E	27
E-DAT modul UPk Cat.6 _A	1309121102-E	27
E-DAT modul UPk Cat.6 _A	1309131102-E	27
E-DAT modul UPk Cat.6 _A	1309141102-E	27
E-DAT modul UPk Cat.6 _A	1309151102-E	27
E-DAT modul UPk Cat.6 _A	1309161102-E	27

Produktbezeichnung	Artikelnummer	Seite
E-DAT subway GB2 perlweiß	1309300301-E	31
E-DAT subway GB2 perlweiß	1309300601-E	31
E-DAT subway GB2 perlweiß	1309300901-E	31
E-DAT subway GB2 perlweiß	1309350301-E	31
E-DAT subway GB2 perlweiß	1309350601-E	31
E-DAT subway GB2 perlweiß	1309350901-E	31
E-DAT subway GB3 perlweiß	1309310301-E	31
E-DAT subway GB3 perlweiß	1309310601-E	31
E-DAT subway GB3 perlweiß	1309310901-E	31
E-DAT subway GB3 perlweiß	1309311201-E	31
E-DAT subway GB3 perlweiß	1309360301-E	31
E-DAT subway GB3 perlweiß	1309360601-E	31
E-DAT subway GB3 perlweiß	1309360901-E	31
E-DAT subway GB3 perlweiß	1309361201-E	31
FO-Erweiterungsset für Modul AP-Gehäuse	130861-MSK-E	32
Frontplatte OpDAT REGpro 12xE2000	15024A5812-E	131
Frontplatte OpDAT REGpro 12xE2000	15024A5912-E	131
Frontplatte OpDAT REGpro 12xST	15024A0112-E	131
Frontplatte OpDAT REGpro LC-Q	15024A7A06-E	130
Frontplatte OpDAT REGpro LC-Q	15024A7106-E	130
Frontplatte OpDAT REGpro LC-Q	15024A7906-E	130
Frontplatte OpDAT REGpro LC-Q	15024A7806-E	130
Frontplatte OpDAT REGpro SC-D	15024AD206-E	130
Frontplatte OpDAT REGpro SC-D	15024AF206-E	130
Frontplatte OpDAT REGpro SC-D	15024AE206-E	130
Frontplatte OpDAT REGpro SC-D	15024AB806-E	130
Frontplatte OpDAT REGpro SC-D	15024ABA06-E	130
Frontplatte OpDAT REGpro SC-D	15024AB206-E	130
Halblech für VIKS	15081106-E	164
Halter für 12 Crimpspleiße	15090301-I	159
Halter für 6 Schrupfspleiße	15090302-I	160
IC1000 PUR 23/1 Cat.7 S/FTP 4P	1308427038102	170
IC1000 PUR 23/1 Cat.7 S/FTP 4P	1308427038102	170
Jokari Abmantler	140302-01-E	73
Kabeleinführung für OpDAT PA	15081101-E	113
Kabeleinführung für OpDAT PA	15081102-E	113
Kabeleinführung für OpDAT PA	15081103-E	113
Kabeleinführung für OpDAT PA	15081104-E	113
Kabeleinführung für OpDAT PA	15081105-E	113
Kabeleinführung für OpDAT PA	15081107-E	113
Kabeleinführung für OpDAT PA	15081108-E	113
Kabeleinführung für OpDAT PA	15081109-E	113
Kabeleinführung für OpDAT PA	15081110-E	113
Kabelverbinder Class F _A	130863-02-E	54
Kabelverschraubungen M	150811M20-E	163
Kabelverschraubungen M	150811M20C-E	163
Kabelverschraubungen M	150811M25-E	163
Kabelverschraubungen PG	150811P11-E	163
Kabelverschraubungen PG	150811P13-E	163
Kabelverschraubungen PG	150811P16-E	163
KAPRI plus	130670-E	69
KAPRI plus Kunststoffkoffer komplett bestückt	130676-01-E	70
KAPRI plus Kunststoffkoffer unbestückt	130676-E	70
KAPRI plus M12D/RJ45 Erweiterungsset	130675-E	71
KAPRI plus M12X/RJ45 Erweiterungsset	130674-E	71
KAPRI plus Testbox Erweiterungsset	130671-E	69
KAPRI plus Testbox Erweiterungsset	130672-E	69
KAPRI plus Testbox Erweiterungsset	130673-01-E	69
Klettband für OpDAT PF und OpDAT fix Ablage	15081112-E	165
KOAX modul F-Buchse / F-Buchse	130898-01-I	37
KOAX modul IEC-Buchse / F-Buchse	130898-02-I	37
KOAX modul IEC-Stecker / F-Buchse	130898-03-I	38
LWL Reinigungskoffer	150800100-E	166
MC GC1000 plus23 Cat.7 S/FTP 2x4P LSHF	1308427032143	13
MC GC1000 plus23 Cat.7 S/FTP 4P LSHF	1308427032141	13
MC GC1000 plus23 Cat.7 S/FTP 4P LSHF	1308427032142	13
MC GC1000 pro23 Cat.7 S/FTP 4P LSHF-FR	1308427034141	12
MC GC1000 pro23 Cat.7 S/FTP 4P LSHF-FR	1308427034142	12
MC GC1300 pro22 Cat.7 S/FTP 2x4P LSHF-FR	1308427B34143	11
MC GC1300 pro22 Cat.7 S/FTP 4P LSHF-FR	1308427B34141	11
MC GC1300 pro22 Cat.7 S/FTP 4P LSHF-FR	1308427B34142	11
MC GC1500 pro22 Cat.7 S/FTP 4P LSHF-FR	1308427A34142	10
Modul Anschlussdose APFL 2 Port unbestückt reinweiß	1309150102-E	33
Modul AP-Gehäuse reinweiß	130861-0302-E	32
Modul AP-Gehäuse reinweiß	130861-0402-E	32
Modul AP-Gehäuse reinweiß	130861-0602-E	32
Modul AP-Gehäuse reinweiß	130861-0802-E	32
Modul AP-Gehäuse reinweiß	130861-1202-E	32
Modul AP-Gehäuse reinweiß	130861-1602-E	32
Modul AP-Gehäuse reinweiß	130861-2402-E	32
Modul IP20 AP-Gehäuse unbestückt	1309450003-E	35

Produktbezeichnung	Artikelnummer	Seite
Modul IP44 AP-Gehäuse unbestückt	1309430003-E	35
Modul IP445G AP-Gehäuse unbestückt	1309460003-I	33
Modulträger unbestückt, Bauform modul	130B10E2E-E	133
Montagehalter für Patchfelder	817149-E	73
Montagehalter für Tragschiene - Einbau waagrecht	1308895020-I	66
Montagehalter für Tragschiene - Einbau waagrecht	1308895021-I	66
Montagehalter für Tragschiene - Einbau waagrecht	1308895220-I	66
Montagehalter für Tragschiene - Einbau waagrecht	1308895221-I	66
Montagehalter für Tragschiene - Einbau waagrecht	1308895520-I	66
Montagehalter für Tragschiene - Einbau waagrecht	1308895521-I	66
Montagehalter T-Nut Befestigung - Einbau senkrecht	1308895040-I	65
Montagehalter T-Nut Befestigung - Einbau senkrecht	1308895041-I	65
Montagehalter T-Nut Befestigung - Einbau senkrecht	1308895540-I	65
Montagehalter T-Nut Befestigung - Einbau senkrecht	1308895541-I	65
Montagehalter T-Nut Befestigung - Einbau waagrecht	1308895010-I	65
Montagehalter T-Nut Befestigung - Einbau waagrecht	1308895011-I	65
Montagehalter T-Nut Befestigung - Einbau waagrecht	1308895510-I	65
Montagehalter T-Nut Befestigung - Einbau waagrecht	1308895511-I	65
MOXA EtherDevice Switch 5 Port	110195	180
MOXA EtherDevice Switch 8 Port	110196	180
MOXA EtherDevice Switch 8 Port	11019601	180
OpDAT 4 AP	1501127602-E	155
OpDAT 4 AP	1501127502-E	155
OpDAT 4 AP	1501127702-E	155
OpDAT 4 AP	150112F202-E	155
OpDAT 4 AP	150112E202-E	155
OpDAT 4 AP	150112C202-E	155
OpDAT 4 AP	1501123102-E	155
OpDAT 4 AP	1501120002-E	155
OpDAT 4 AP	1501125002-E	155
OpDAT 4 UP	1501107602-E	155
OpDAT 4 UP	1501107402-E	155
OpDAT 4 UP	1501107502-E	155
OpDAT 4 UP	1501107702-E	155
OpDAT 4 UP	150110F202-E	155
OpDAT 4 UP	150110C202-E	155
OpDAT 4 UP	1501103102-E	155
OpDAT 4 UP	1501100002-E	155
OpDAT 4 UP	1501105002-E	155
OpDAT AD designfähig	1501207K1A-E	156
OpDAT AD designfähig	1501207K1U-E	156
OpDAT AD designfähig	1501207K1K-E	156
OpDAT ADT splice	1501197G02HS	157
OpDAT ADT splice	1501197G01HS	157
OpDAT ADT splice	1501191H04HS	157
OpDAT ADT splice	1501191H02HS	157
OpDAT ADT VIK	1501107G02HS	156
OpDAT ADT VIK	1501107G01HS	156
OpDAT ADT VIK	1501101H04HS	156
OpDAT ADT VIK	1501101H02HS	156
OpDAT ADT Zugriffsschutz	1501100000HSK	158
OpDAT Breakoutkabel MM	150B048000000M	84
OpDAT Breakoutkabel MM	150B088000000M	84
OpDAT Breakoutkabel MM	150B128000000M	84
OpDAT Breakoutkabel MM	150B047000000M	84
OpDAT Breakoutkabel MM	150B087000000M	84
OpDAT Breakoutkabel MM	150B127000000M	84
OpDAT Breakoutkabel MM	150B247000000M	84
OpDAT Breakoutkabel MM	150B045000000M	84
OpDAT Breakoutkabel MM	150B085000000M	84
OpDAT Breakoutkabel MM	150B125000000M	84
OpDAT Breakoutkabel MM	150B245000000M	84
OpDAT Breakoutkabel SM	150B049000000M	84
OpDAT Breakoutkabel SM	150B089000000M	84
OpDAT Breakoutkabel SM	150B129000000M	84
OpDAT Breakoutkabel SM	150B249000000M	84
OpDAT CM Baugruppenträger	15285BG119-E	114
OpDAT CM E2000-S	15285959121E	117
OpDAT CM E2000-S	15285958121E	117
OpDAT CM LC-D	15285976061E	116
OpDAT CM LC-D	15285974061E	116
OpDAT CM LC-D	1528587M061E	116
OpDAT CM LC-D	15285775061E	116
OpDAT CM LC-D	1528577061E	116
OpDAT CM SC-D	152859F2061E	116
OpDAT CM SC-D	152859E2061E	116
OpDAT CM SC-D	152858BM061E	116
OpDAT CM SC-D	152857BB061E	116
OpDAT CM SC-D	152855BA061E	116
OpDAT Duplex-Patchkabel OM3	151J1EOEOXXE	147
OpDAT Duplex-Patchkabel OM3	151J1EOJOXXE	147

Produktbezeichnung	Artikelnummer	Seite
OpDAT Duplex-Patchkabel OM3	151J1EOAOXXE	147
OpDAT Duplex-Patchkabel OM3	151J1EOAOXXE	147
OpDAT Duplex-Patchkabel OM3	151J1JOJOXXE	147
OpDAT Duplex-Patchkabel OM3	151J1JOAOXXE	147
OpDAT Duplex-Patchkabel OM3	151J1JOMOXE	147
OpDAT Duplex-Patchkabel OM3	151J1AOAOXXE	147
OpDAT Duplex-Patchkabel OM3	151J1MOMOXE	147
OpDAT Duplex-Patchkabel OM4	151S1EOEOXXE	146
OpDAT Duplex-Patchkabel OM4	151S1EOJOXXE	146
OpDAT Duplex-Patchkabel OM4	151S1EOAOXXE	146
OpDAT Duplex-Patchkabel OM4	151S1EOMOXE	146
OpDAT Duplex-Patchkabel OM4	151S1JOMOXE	146
OpDAT Duplex-Patchkabel OM4	151S1JOAOXXE	146
OpDAT Duplex-Patchkabel OM4	151S1JOMOXE	146
OpDAT Duplex-Patchkabel OM4	151S1AOAOXXE	146
OpDAT Duplex-Patchkabel OM4	151S1MOMOXE	146
OpDAT Duplex-Patchkabel OM5	151R1EOEOXXE	146
OpDAT Duplex-Patchkabel OM5	151R1EOJOXXE	146
OpDAT Duplex-Patchkabel OM5	151R1EOAOXXE	146
OpDAT Duplex-Patchkabel OM5	151R1JOMOXE	146
OpDAT Duplex-Patchkabel OM5	151R1MOMOXE	146
OpDAT Duplex-Patchkabel OS2	151P1EOEOXXE	145
OpDAT Duplex-Patchkabel OS2	151P1EOJOXXE	145
OpDAT Duplex-Patchkabel OS2	151P1EOAOXXE	145
OpDAT Duplex-Patchkabel OS2	151P1JOMOXE	145
OpDAT Duplex-Patchkabel OS2	151P1JOAOXXE	145
OpDAT Duplex-Patchkabel OS2	151P1AOAOXXE	145
OpDAT Duplex-Patchkabel OS2	151P1MOMOXE	145
OpDAT Duplex-Patchkabel OS2 APC	151P1EAAXXE	145
OpDAT Duplex-Patchkabel OS2 APC	151P1EJAXXE	145
OpDAT Duplex-Patchkabel OS2 APC	151P1EAMAXXE	145
OpDAT Duplex-Patchkabel OS2 APC	151P1JAJAXXE	145
OpDAT Duplex-Patchkabel OS2 APC	151P1JAMAXXE	145
OpDAT Duplex-Patchkabel OS2 APC	151P1MAMAXXE	145
OpDAT E2000-D Kupplung	1509005E-I	151
OpDAT E2000-D Kupplung	1509005F-I	151
OpDAT E2000-S Kupplung	15090059-I	152
OpDAT E2000-S Kupplung	15090058-I	152
OpDAT E2000-S Kupplung	1509005M-I	152
OpDAT E2000-S Kupplung	1509005G-I	152
OpDAT E2000-S Kupplung	1509005H-I	152
OpDAT fix E2000-D splice	1502595F12-E	96
OpDAT fix E2000-D splice	1502595F24-E	96
OpDAT fix E2000-D splice	1502595E12-E	96
OpDAT fix E2000-D splice	1502595E24-E	96
OpDAT fix E2000-D VIK	1502505F12-E	93
OpDAT fix E2000-D VIK	1502505F24-E	93
OpDAT fix E2000-D VIK	1502505E12-E	93
OpDAT fix E2000-D VIK	1502505E24-E	93
OpDAT fix E2000-S splice	1502595912-E	96
OpDAT fix E2000-S splice	1502595924-E	96
OpDAT fix E2000-S splice	1502595812-E	96
OpDAT fix E2000-S splice	1502595824-E	96
OpDAT fix E2000-S VIK	1502505912-E	93
OpDAT fix E2000-S VIK	1502505924-E	93
OpDAT fix E2000-S VIK	1502505812-E	93
OpDAT fix E2000-S VIK	1502505824-E	93
OpDAT fix LC-D splice	1502597612-E	95
OpDAT fix LC-D splice	1502597624-E	95
OpDAT fix LC-D splice	1502597412-E	95
OpDAT fix LC-D splice	1502597424-E	95
OpDAT fix LC-D splice	1502587M12-E	95
OpDAT fix LC-D splice	1502587M24-E	95
OpDAT fix LC-D splice	1502577512-E	95
OpDAT fix LC-D splice	1502577524-E	95
OpDAT fix LC-D splice	1502557712-E	95
OpDAT fix LC-D splice	1502557724-E	95
OpDAT fix LC-D VIK	1502507612-E	92
OpDAT fix LC-D VIK	1502507624-E	92
OpDAT fix LC-D VIK	1502507412-E	92
OpDAT fix LC-D VIK	1502507424-E	92
OpDAT fix LC-D VIK	1502507M12-E	92
OpDAT fix LC-D VIK	1502507M24-E	92
OpDAT fix LC-D VIK	1502507512-E	92
OpDAT fix LC-D VIK	1502507524-E	92
OpDAT fix LC-D VIK	1502507712-E	92
OpDAT fix LC-D VIK	1502507724-E	92
OpDAT fix SC-D splice	150259F212-E	95
OpDAT fix SC-D splice	150259F224-E	95
OpDAT fix SC-D splice	150259E212-E	95

Produktbezeichnung	Artikelnummer	Seite
OpDAT fix SC-D splice	150259E224-E	95
OpDAT fix SC-D splice	150258BM12-E	95
OpDAT fix SC-D splice	150258BM24-E	95
OpDAT fix SC-D splice	150257BB12-E	95
OpDAT fix SC-D splice	150257BB24-E	95
OpDAT fix SC-D splice	150255BA12-E	95
OpDAT fix SC-D splice	150255BA24-E	95
OpDAT fix SC-D VIK	150250F212-E	92
OpDAT fix SC-D VIK	150250F224-E	92
OpDAT fix SC-D VIK	150250E212-E	92
OpDAT fix SC-D VIK	150250E224-E	92
OpDAT fix SC-D VIK	150250BM12-E	92
OpDAT fix SC-D VIK	150250BM24-E	92
OpDAT fix SC-D VIK	150250BB12-E	92
OpDAT fix SC-D VIK	150250BB24-E	92
OpDAT fix SC-D VIK	150250BA12-E	92
OpDAT fix SC-D VIK	150250BA24-E	92
OpDAT fix ST-D splice	150259D112-E	97
OpDAT fix ST-D splice	150259D124-E	97
OpDAT fix ST-D splice	150257D112-E	97
OpDAT fix ST-D splice	150257D124-E	97
OpDAT fix ST-D splice	150255D112-E	97
OpDAT fix ST-D splice	150255D124-E	97
OpDAT fix ST-D VIK	150250D106-E	94
OpDAT fix ST-D VIK	150250D112-E	94
OpDAT fix ST-D VIK	150250D124-E	94
OpDAT fix unbestückt	1502507300-E	98
OpDAT fix unbestückt	150250B200-E	98
OpDAT fix unbestückt	1502505F00-E	98
OpDAT HP LC-D splice	1503597606-E	123
OpDAT HP LC-D splice	1503597406-E	123
OpDAT HP LC-D VIK	1503507606-E	122
OpDAT HP LC-D VIK	1503507406-E	122
OpDAT HP SC-D splice	150359F206-E	123
OpDAT HP SC-D splice	150359E206-E	123
OpDAT HP SC-D VIK	150350F206-E	122
OpDAT HP SC-D VIK	150350E206-E	122
OpDAT HP unbestückt	1503500000-F	124
OpDAT HP unbestückt	1503500000-E	124
OpDAT Industry IP67 V14 bulkhead Normbefestigung	1402193320ME	175
OpDAT Industry IP67 V14 bulkhead Normbefestigung	1402K93320ME	175
OpDAT Industry IP67 V14 bulkhead Normbefestigung	1402393320ME	175
OpDAT Industry IP67 V14 bulkhead Normbefestigung	1402193320ME	175
OpDAT Industry IP67 V14 bulkhead Zentralbefestigung	1402L83320ME	175
OpDAT Industry IP67 V14 bulkhead Zentralbefestigung	1402K83320ME	175
OpDAT Industry IP67 V14 bulkhead Zentralbefestigung	1402383320ME	175
OpDAT Industry IP67 V14 bulkhead Zentralbefestigung	1402183320ME	175
OpDAT Kabelreservoir	150800501-E	162
OpDAT Kabelreservoir	150800551-E	162
OpDAT LC-D Kupplung	15090076-I	149
OpDAT LC-D Kupplung	15090076-50	149
OpDAT LC-D Kupplung	15090074-I	149
OpDAT LC-D Kupplung	15090074-50	149
OpDAT LC-D Kupplung	1509007M-I	149
OpDAT LC-D Kupplung	1509007M-50	149
OpDAT LC-D Kupplung	15090075-I	149
OpDAT LC-D Kupplung	15090075-50	149
OpDAT LC-D Kupplung	15090077-I	149
OpDAT LC-D Kupplung	15090077-50	149
OpDAT LC-Q Kupplung	1509007A-I	149
OpDAT LC-Q Kupplung	1509007A-30	149
OpDAT LC-Q Kupplung	15090071-I	149
OpDAT LC-Q Kupplung	15090071-30	149
OpDAT LC-Q Kupplung	1509007L-I	149
OpDAT LC-Q Kupplung	1509007L-30	149
OpDAT LC-Q Kupplung	15090079-I	149
OpDAT LC-Q Kupplung	15090079-30	149
OpDAT LC-Q Kupplung	15090078-I	149
OpDAT LC-Q Kupplung	15090078-30	149
OpDAT Mini-Breakoutkabel	150M049000000M	83
OpDAT Mini-Breakoutkabel	150M129000000M	83
OpDAT Mini-Breakoutkabel	150M249000000M	83
OpDAT Mini-Breakoutkabel	150M048000000M	83
OpDAT Mini-Breakoutkabel	150M128000000M	83
OpDAT Mini-Breakoutkabel	150M047000000M	83
OpDAT Mini-Breakoutkabel	150M127000000M	83
OpDAT Mini-Breakoutkabel	150M247000000M	83
OpDAT Mini-Breakoutkabel	150M045000000M	83
OpDAT Mini-Breakoutkabel	150M125000000M	83
OpDAT Mini-Breakoutkabel	150M245000000M	83
OpDAT Mini-Breakoutkabel Compact	150C049000000M	85

Produktbezeichnung	Artikelnummer	Seite
OpDAT modul LC-D	15091071-I	39
OpDAT modul LC-D	15091076-I	39
OpDAT modul LC-D	1509107M-I	39
OpDAT modul LC-D	15091075-I	39
OpDAT modul LC-D	15091072-I	39
OpDAT modul ST	15091001-I	39
OpDAT PA E2000-S splice	1502295912-E	111
OpDAT PA E2000-S splice	1502295924-E	111
OpDAT PA E2000-S splice	1502295812-E	111
OpDAT PA E2000-S splice	1502295824-E	111
OpDAT PA LC-D splice	1502297612-E	110
OpDAT PA LC-D splice	1502297412-E	110
OpDAT PA LC-D splice	1502287M12-E	110
OpDAT PA LC-D splice	1502277512-E	110
OpDAT PA LC-D splice	1502257712-E	110
OpDAT PA SC-D splice	150229F212-E	110
OpDAT PA SC-D splice	150229E212-E	110
OpDAT PA SC-D splice	150228BM12-E	110
OpDAT PA SC-D splice	150227BB12-E	110
OpDAT PA SC-D splice	150225BA12-E	110
OpDAT PA ST-S splice	1502290112-E	111
OpDAT PA ST-S splice	1502290124-E	111
OpDAT PA ST-S splice	1502270112-E	111
OpDAT PA ST-S splice	1502270124-E	111
OpDAT PA ST-S splice	1502250112-E	111
OpDAT PA ST-S splice	1502250124-E	111
OpDAT PA unbestückt	1502200200-E	112
OpDAT PA unbestückt	1502205200-E	112
OpDAT PA unbestückt	1502200100-E	112
OpDAT PF E2000-S splice	1502095912-E	107
OpDAT PF E2000-S splice	1502095924-E	107
OpDAT PF E2000-S splice	1502095812-E	107
OpDAT PF E2000-S splice	1502095824-E	107
OpDAT PF E2000-S VIK	1502005912-E	105
OpDAT PF E2000-S VIK	1502005924-E	105
OpDAT PF E2000-S VIK	1502005812-E	105
OpDAT PF E2000-S VIK	1502005824-E	105
OpDAT PF LC-D splice	1502097612-E	106
OpDAT PF LC-D splice	1502097624-E	106
OpDAT PF LC-D splice	1502097412-E	106
OpDAT PF LC-D splice	1502097424-E	106
OpDAT PF LC-D splice	1502087M12-E	106
OpDAT PF LC-D splice	1502007M24-E	106
OpDAT PF LC-D splice	1502077512-E	106
OpDAT PF LC-D splice	1502077524-E	106
OpDAT PF LC-D splice	1502057712-E	106
OpDAT PF LC-D splice	1502057724-E	106
OpDAT PF LC-D VIK	1502007612-E	104
OpDAT PF LC-D VIK	1502007624-E	104
OpDAT PF LC-D VIK	1502007412-E	104
OpDAT PF LC-D VIK	1502007424-E	104
OpDAT PF LC-D VIK	1502007M12-E	104
OpDAT PF LC-D VIK	1502007M24-E	104
OpDAT PF LC-D VIK	1502007512-E	104
OpDAT PF LC-D VIK	1502007524-E	104
OpDAT PF LC-D VIK	1502007712-E	104
OpDAT PF LC-D VIK	1502007724-E	104
OpDAT PF SC-D splice	150209F212-E	106
OpDAT PF SC-D splice	150209E212-E	106
OpDAT PF SC-D splice	150208BM12-E	106
OpDAT PF SC-D splice	150207BB12-E	106
OpDAT PF SC-D splice	150205BA12-E	106
OpDAT PF SC-D VIK	150200F212-E	104
OpDAT PF SC-D VIK	150200E212-E	104
OpDAT PF SC-D VIK	150200BM12-E	104
OpDAT PF SC-D VIK	150200BB12-E	104
OpDAT PF SC-D VIK	150200BA12-E	104
OpDAT PF ST-S splice	1502090112-E	107
OpDAT PF ST-S splice	1502090124-E	107
OpDAT PF ST-S splice	1502070112-E	107
OpDAT PF ST-S splice	1502070124-E	107
OpDAT PF ST-S splice	1502050112-E	107
OpDAT PF ST-S splice	1502050124-E	107
OpDAT PF ST-S VIK	1502000106-E	105
OpDAT PF ST-S VIK	1502000112-E	105
OpDAT PF ST-S VIK	1502000124-E	105
OpDAT REG S	15024B10-E	133
OpDAT REG S	15024B10S-S	133
OpDAT REG S	15024B10S-E	133
OpDAT REG Zugentlastung	150240M20Z-E	129
OpDAT REGplus SC/ST-D für Crimpspleißschutz	150240C30210E	132

Produktbezeichnung	Artikelnummer	Seite
OpDAT REGplus SC/ST-D für Crimpspleißschutz	150240C30310E	132
OpDAT REGplus SC/ST-D für Crimpspleißschutz	150240C30410E	132
OpDAT REGplus SC/ST-D für Crimpspleißschutz	150240C30610E	132
OpDAT REGplus SC-D für Crimpspleißschutz	150240C20210E	132
OpDAT REGplus SC-D für Crimpspleißschutz	150240C20310E	132
OpDAT REGplus SC-D für Crimpspleißschutz	150240C20410E	132
OpDAT REGplus SC-D für Crimpspleißschutz	150240C20610E	132
OpDAT REGpro Spleißkassette	15024ASK-E	129
OpDAT REGpro Spleißkassette	15024ASK-S	129
OpDAT REGpro Spleißverteiler	15024A10-E	128
OpDAT REGpro Spleißverteiler	15024A10S-E	128
OpDAT REGpro24 Spleißverteiler	15024A10-24-E	128
OpDAT SC-D Kupplung (Kunststoff)	150900F2-I	150
OpDAT SC-D Kupplung (Kunststoff)	150900F2-30	150
OpDAT SC-D Kupplung (Kunststoff)	150900E2-I	150
OpDAT SC-D Kupplung (Kunststoff)	150900E2-30	150
OpDAT SC-D Kupplung (Kunststoff)	150900BM-I	150
OpDAT SC-D Kupplung (Kunststoff)	150900BM-30	150
OpDAT SC-D Kupplung (Kunststoff)	150900BB-I	150
OpDAT SC-D Kupplung (Kunststoff)	150900BB-30	150
OpDAT SC-D Kupplung (Kunststoff)	150900BA-I	150
OpDAT SC-D Kupplung (Kunststoff)	150900BA-30	150
OpDAT SC-D Kupplung (Metall)	150900D4-I	150
OpDAT SC-D Kupplung (Metall)	150900D4-30	150
OpDAT SC-D Kupplung (Metall)	150900D2-I	150
OpDAT SC-D Kupplung (Metall)	150900D2-30	150
OpDAT SC-D Kupplung (Metall)	15090052-I	150
OpDAT SC-D Kupplung (Metall)	15090052-30	150
OpDAT SC-S Kupplung	1509001A-I	151
OpDAT SC-S Kupplung	1509001A-50	151
OpDAT SC-S Kupplung	1509001B-I	151
OpDAT SC-S Kupplung	1509001B-50	151
OpDAT SC-S Kupplung	1509001M-I	151
OpDAT SC-S Kupplung	1509001M-50	151
OpDAT SC-S Kupplung	1509001D-I	151
OpDAT SC-S Kupplung	1509001D-50	151
OpDAT SC-S Kupplung	1509001C-I	151
OpDAT SC-S Kupplung	1509001C-50	151
OpDAT Simplex-Patchkabel OS2 APC	151P3EAEAXXE	147
OpDAT Simplex-Patchkabel OS2 APC	151P3EAJAXXE	147
OpDAT Simplex-Patchkabel OS2 APC	151P3EAMAXXE	147
OpDAT Simplex-Patchkabel OS2 APC	151P3IAJAXXE	147
OpDAT Simplex-Patchkabel OS2 APC	151P3JAMAXXE	147
OpDAT Simplex-Patchkabel OS2 APC	151P3MAMAXXE	147
OpDAT Simplex-Patchkabel OS2 APC, weiß	151P7EAEAXXE	148
OpDAT Simplex-Patchkabel OS2 APC, weiß	151P7EAJAXXE	148
OpDAT Simplex-Patchkabel OS2 APC, weiß	151P7EAMAXXE	148
OpDAT Simplex-Patchkabel OS2 APC, weiß	151P7JAMAXXE	148
OpDAT Simplex-Patchkabel OS2 APC, weiß	151P7MAMAXXE	148
OpDAT slide E2000-D splice	1502695F12-E	100
OpDAT slide E2000-D splice	1502695F24-E	100
OpDAT slide E2000-D splice	1502695E12-E	100
OpDAT slide E2000-D splice	1502695E24-E	100
OpDAT slide E2000-S splice	1502695912-E	100
OpDAT slide E2000-S splice	1502695924-E	100
OpDAT slide E2000-S splice	1502695812-E	100
OpDAT slide E2000-S splice	1502695824-E	100
OpDAT slide LC-D splice	1502697612-E	99
OpDAT slide LC-D splice	1502697624-E	99
OpDAT slide LC-D splice	1502697412-E	99
OpDAT slide LC-D splice	1502697424-E	99
OpDAT slide LC-D splice	1502687M12-E	99
OpDAT slide LC-D splice	1502687M24-E	99
OpDAT slide LC-D splice	1502677512-E	99
OpDAT slide LC-D splice	1502677524-E	99
OpDAT slide LC-D splice	1502657712-E	99
OpDAT slide LC-D splice	1502657724-E	99
OpDAT slide SC-D splice	150269F212-E	99
OpDAT slide SC-D splice	150269F224-E	99
OpDAT slide SC-D splice	150269E212-E	99
OpDAT slide SC-D splice	150269E224-E	99
OpDAT slide SC-D splice	150268BM12-E	99
OpDAT slide SC-D splice	150268BM24-E	99
OpDAT slide SC-D splice	150267BB12-E	99
OpDAT slide SC-D splice	150267BB24-E	99
OpDAT slide SC-D splice	150265BA12-E	99
OpDAT slide SC-D splice	150265BA24-E	99
OpDAT slide ST-D splice	150269D112-E	101
OpDAT slide ST-D splice	150269D124-E	101
OpDAT slide ST-D splice	150267D112-E	101
OpDAT slide ST-D splice	150267D124-E	101

Produktbezeichnung	Artikelnummer	Seite
OpDAT slide ST-D splice	150265D112-E	101
OpDAT slide ST-D splice	150265D124-E	101
OpDAT slide unbestückt	1502607300-E	102
OpDAT slide unbestückt	1502608200-E	102
OpDAT slide unbestückt	1502605F00-E	102
OpDAT Spleißablage	150802-E	162
OpDAT Spleißkassette 12xE2000	150929MA00-E	143
OpDAT Spleißkassette 12xE2000	150929MO00-E	143
OpDAT Spleißkassette 12xE2000	150927MO00-E	143
OpDAT Spleißkassette 12xE2000	150925MO00-E	143
OpDAT Spleißkassette 12xLC	150929JA00-E	142
OpDAT Spleißkassette 12xLC	150929JO00-E	142
OpDAT Spleißkassette 12xLC	150928JO00-E	142
OpDAT Spleißkassette 12xLC	150927JO00-E	142
OpDAT Spleißkassette 12xLC	150925JO00-E	142
OpDAT Spleißkassette 12xSC	150929EA00-E	142
OpDAT Spleißkassette 12xSC	150929EO00-E	142
OpDAT Spleißkassette 12xSC	150928EO00-E	142
OpDAT Spleißkassette 12xSC	150927EO00-E	142
OpDAT Spleißkassette 12xSC	150925EO00-E	142
OpDAT ST-D Kupplung	150900D1-I	152
OpDAT ST-D Kupplung	150900D1-30	152
OpDAT ST-D/SC-D Kupplung	150900D3-I	153
OpDAT ST-D/SC-D Kupplung	150900D3-30	153
OpDAT ST-S Kupplung	15090001-I	153
OpDAT ST-S Kupplung	15090001-100	153
OpDAT Universalkabel OM4 und OM3	150U047000000M	83
OpDAT Universalkabel OM4 und OM3	150U087000000M	83
OpDAT Universalkabel OM4 und OM3	150U127000000M	83
OpDAT Universalkabel OM4 und OM3	150U247000000M	83
OpDAT Universalkabel OM4 und OM3	150U487000000M	83
OpDAT Universalkabel OM4 und OM3	150U045000000M	83
OpDAT Universalkabel OM4 und OM3	150U085000000M	83
OpDAT Universalkabel OM4 und OM3	150U125000000M	83
OpDAT Universalkabel OM4 und OM3	150U245000000M	83
OpDAT Universalkabel OM4 und OM3	150U485000000M	83
OpDAT Universalkabel OM5	150U048000000M	82
OpDAT Universalkabel OM5	150U088000000M	82
OpDAT Universalkabel OM5	150U128000000M	82
OpDAT Universalkabel OM5	150U248000000M	82
OpDAT Universalkabel SM	150U049000000M	82
OpDAT Universalkabel SM	150U089000000M	82
OpDAT Universalkabel SM	150U129000000M	82
OpDAT Universalkabel SM	150U249000000M	82
OpDAT Universalkabel SM	150U489000000M	82
OpDAT VADT	150C029HK00XXE	157
OpDAT VADT	150C049HK00XXE	157
OpDAT VADT	150C029HF00XXE	157
OpDAT VADT	150C049HF00XXE	157
OpDAT Wandverteiler LC-D splice	1503297624-E	125
OpDAT Wandverteiler LC-D splice	1503297424-E	125
OpDAT Wandverteiler LC-D splice	1503277524-E	125
OpDAT Wandverteiler LC-D splice	1503257724-E	125
OpDAT Wandverteiler LC-D splice	1503397648-E	125
OpDAT Wandverteiler LC-D splice	1503397448-E	125
OpDAT Wandverteiler LC-D splice	1503377548-E	125
OpDAT Wandverteiler LC-D splice	1503357748-E	125
OpDAT Wandverteiler LC-D VIK	1503207624-E	124
OpDAT Wandverteiler LC-D VIK	1503207424-E	124
OpDAT Wandverteiler LC-D VIK	1503207524-E	124
OpDAT Wandverteiler LC-D VIK	1503207724-E	124
OpDAT Wandverteiler LC-D VIK	1503307648-E	124
OpDAT Wandverteiler LC-D VIK	1503307448-E	124
OpDAT Wandverteiler LC-D VIK	1503307548-E	124
OpDAT Wandverteiler LC-D VIK	1503307748-E	124
OpDAT Wandverteiler SC-D splice	150329F212-E	126
OpDAT Wandverteiler SC-D splice	150327BB12-E	126
OpDAT Wandverteiler SC-D splice	150329E212-E	126
OpDAT Wandverteiler SC-D splice	150325BA12-E	126
OpDAT Wandverteiler SC-D splice	150339F224-E	126
OpDAT Wandverteiler SC-D splice	150339E224-E	126
OpDAT Wandverteiler SC-D splice	150337BB24-E	126
OpDAT Wandverteiler SC-D splice	150335BA24-E	126
OpDAT Wandverteiler SC-D VIK	150320F212-E	125
OpDAT Wandverteiler SC-D VIK	150320E212-E	125
OpDAT Wandverteiler SC-D VIK	150320BB12-E	125
OpDAT Wandverteiler SC-D VIK	150320BA12-E	125
OpDAT Wandverteiler SC-D VIK	150330F224-E	125
OpDAT Wandverteiler SC-D VIK	150330E224-E	125
OpDAT Wandverteiler SC-D VIK	150330BB24-E	125
OpDAT Wandverteiler SC-D VIK	150330BA24-E	125

Produktbezeichnung	Artikelnummer	Seite
Pigtails ST OM3	150M1A00020E6	141
Pigtails ST OM3	150M1A00020E4	141
Pigtails ST OM3	150M1A00020S	141
Pigtails ST OM4	150N1A00020E	141
Pigtails ST OM4	150N1A00020E8	141
Pigtails ST OM4	150N1A00020E6	141
Pigtails ST OM4	150N1A00020E4	141
Pigtails ST OM4	150N1A00020S	141
Pigtails ST OS2	150Q1A00020E	140
Pigtails ST OS2	150Q1A00020E8	140
Pigtails ST OS2	150Q1A00020E6	140
Pigtails ST OS2	150Q1A00020E4	140
Pigtails ST OS2	150Q1A00020S	140
Rangierfeld 1HE 56 mm	130894-01-03-E	195
Rangierfeld 1HE 56 mm	130894-01-29-E	195
Rangierfeld 1HE 56 mm	130894-01-AL-E	195
Rangierfeld 1HE 56 mm	130894-01-ES-E	195
Reduzierungen / Erweiterungen	150811P1611-E	164
Reduzierungen / Erweiterungen	150811P1613-E	164
Reduzierungen / Erweiterungen	150811P1621-E	164
REGplus IP20 C6 _A modul 180°M	130B117003-E	23
REGplus IP20 C6 _A modul 180°M	1309427103-E	23
REGplus IP20 C6 _A modul 270°M	130B127003-E	23
REGplus IP20 C6 _A modul 270°M	1309427103-E	23
REGplus IP20 E-DAT modul	1309107003-E	29
REGplus IP20 E-DAT modul	1309427103-E	29
RJ45 Kupplung 8(8) 180° Cat.6	1309A0-I	36
RJ45 Kupplung 8(8) 90° Cat.6	1309A1-I	36
Schrumpfspleißschutz	15090402-I	161
Spleißkassette	1509010000-E	159
Spleißkassette	1509010001-E	159
Spleißkassette	1509010002-E	159
Spleißkassette	15090200-E	159
Staubschutzklappe C6 _A modul / E-DAT modul / UTP modul / UAE modul	820032-0129-I	61
Staubschutzklappe C6 _A modul / E-DAT modul / UTP modul / UAE modul	820032-0102-I	61
Staubschutzklappe C6 _A modul / E-DAT modul / UTP modul / UAE modul	820032-0103-I	61
Staubschutzklappe C6 _A modul / E-DAT modul / UTP modul / UAE modul	820032-0105-I	61
Staubschutzklappe C6 _A modul / E-DAT modul / UTP modul / UAE modul	820032-0106-I	61
Staubschutzklappe C6 _A modul / E-DAT modul / UTP modul / UAE modul	820032-0107-I	61
Staubschutzklappe C6 _A modul / E-DAT modul / UTP modul / UAE modul	820032-0108-I	61
Staubschutzklappe für Modul Patchfelder / Subway / REG	816979-0105-I	61
Staubschutzklappe für Modul Patchfelder / Subway / REG	816979-0106-I	61
Staubschutzklappe für Modul Patchfelder / Subway / REG	816979-0107-I	61
Staubschutzklappe für Modul Patchfelder / Subway / REG	816979-0108-I	61
Staubschutzstecker RJ45	816719-01-2-I	62
Tragschienenadapter für 6er Module	1308990110-E	63
Tragschienenadapter mini	1308990111-I	63
Tragschienenadapter mini FS	1308990112-I	64
UAE 25x8 Cat.3 Patchfeld, silber	130814-E	47
UAE 25x8 Cat.3 Patchfeld, silber	130887-E	47
UAE 25x8(4) Cat.3 Patchfeld, Stahlblech schwarz	130814-0203-E	47
UAE 50x8(4) Cat.3 Patchfeld	130886-E	48
UAE 50x8(4) Cat.3 Patchfeld, Stahlblech schwarz	130886-0203-E	48
UAE-Adapter mit Verlängerung WE 6 - NFN	130450340101-E	58
UAE-Adapter mit Verlängerung WE 6 - TAE/WE 8/6	130598340101-E	59
UAE-Adapter mit Verlängerung WE 8 - NF/F	130440480101-E	57
UAE-Adapter mit Verlängerung WE 8 - NFN	130450440101-E	57
UAE-Adapter mit Verlängerung WE 8 - NFN	130450446001-E	57
UAE-Adapter mit Verlängerung WE 8 - TAE/WE 8/6	130598440101-E	58
UAE-Adapter mit Verlängerung WE 8 - WE 8(4)/WE 8(4)	130608480101-E	60
UAE-Adapter mit Verlängerung WE 8 - WE 8/WE 8	130607440101-E	59
UP-Einbaudose grau	1309441903-I	34
Verbindungsspleißbox	1509010300-E	161
Verbindungsspleißbox	1509010301-E	161
Verbindungsspleißbox	1509010302-E	161
Verbindungsspleißbox	1509020300-E	161
Zubehör Wandverteiler M	150332001-E	127
Zubehör Wandverteiler M	150332002-E	127
Zubehör Wandverteiler M	150332003-E	127
Zubehör Wandverteiler M	150332004-E	127
Zubehör Wandverteiler M	150332005-E	127
Zubehör Wandverteiler S	150322001-E	126
Zubehör Wandverteiler S	150322003-E	126
Zubehör Wandverteiler S	150322004-E	126
Zubehör Wandverteiler S	150322005-E	126

Produktbezeichnung	Artikelnummer	Seite
Zubehör-Set 1	1528SZ001-E	114
Zubehör-Set 2	1528SZ002-E	115

Kontakt

1	METZ CONNECT weltweit.....	232
2	Kontakt.....	233
3	Allgemeine Hinweise.....	234
4	Verkaufs-, Lieferungs- und Zahlungsbedingungen (VLZ).....	235

METZ CONNECT weltweit



VERTRIEBSBÜROS

METZ CONNECT USA Inc.

200 Tornillo Way
Tinton Falls, NJ 07712
USA
Tel. +1 732 389 1300
Fax +1 732 389 9066
www.metz-connect.com



METZ CONNECT France SAS

28, Rue Schweighaeuser
67000 Straßburg
Frankreich
Tel. +33 3 886 170 73
Fax +33 3 886 194 73
www.metz-connect.com

METZ CONNECT GmbH

Im Tal 2
78176 Blumberg
Deutschland
Tel. +49 77 02 533-0
Fax +49 77 02 533-189
www.metz-connect.com



METZ CONNECT Zhongshan Ltd.

Ping Chang Road
Ping Pu Industrial Park
Sanxiang Town
Zhongshan City
Guangdong Province
China, Zip code: 528463
Tel. +86 760 86365 055
Fax +86 760 86365 050
www.metz-connect.com



METZ CONNECT Asia Pacific Limited

Suite 1803, 18/F,
Chinachem
Hollywood Centre
1 Hollywood Road
Central
Hongkong
Tel. +852 26 027 300
Fax +852 27 257 522
www.metz-connect.com

PRODUKTIONSSTÄTTEN

MCQ TECH GmbH

Ottilienweg 9
78176 Blumberg
Deutschland
Tel. +49 77 02 533-0
Fax +49 77 02 533-433
www.metz-connect.com



MC Termelő Kft.

Vásár tér 16/A
6090 Kunszentmiklós
Ungarn
Tel. +36 76 350524



METZ CONNECT Zhongshan Ltd.

Ping Chang Road
Ping Pu Industrial Park
Sanxiang Town
Zhongshan City
Guangdong Province
China, Zip code: 528463



Tel. +86 760 86365 055
Fax +86 760 86365 050
www.metz-connect.com

Kontakt

Kontakt

Die für Ihren Bereich in Ihrer Region zuständigen Ansprechpartner finden Sie auf unserer Webseite
<http://www.metz-connect.com/de/ansprechpartnersuche>

Bitte beachten Sie

Allgemeine Hinweise

Alle in diesem Katalog enthaltenen Angaben, Beschreibungen und Abbildungen sind unverbindlich. Gewährleistungsansprüche können daraus nicht abgeleitet werden.

Änderungen bleiben vorbehalten.

Für etwaige Druckfehler übernehmen wir keine Haftung.

© METZ CONNECT GmbH, Im Tal 2, 78176 Blumberg

Alle Rechte, insbesondere das Recht der Vervielfältigung sowie der Übersetzung, vorbehalten. Kein Teil des Werkes darf in irgendeiner Form ohne schriftliche Genehmigung der METZ CONNECT GmbH reproduziert oder unter Verwendung elektronischer Systeme gespeichert, verarbeitet, vervielfältigt oder verbreitet werden.

Verkaufs-, Lieferungs- und Zahlungsbedingungen (VLZ)

der Firma METZ CONNECT GmbH (HRB 611606)

Im Tal 2 | 78176 Blumberg | Deutschland

I. Anwendung, Geltung

- 1.1 Für sämtliche Geschäfte und Lieferungen zwischen uns und Unternehmen (§ 14 BGB) sowie mit juristischen Personen des öffentlichen Rechts und öffentlich-rechtlichen Sondervermögen gelten die nachstehenden Verkaufs-, Lieferungs- und Zahlungsbedingungen.
- 1.2 Unsere Verkaufs-, Lieferungs- und Zahlungsbedingungen gelten nicht für Geschäfte mit Verbrauchern (§ 13 BGB).
- 1.3 Entgegenstehende oder von unseren VLZ abweichende Bedingungen des Kunden erkennen wir nicht an, es sei denn, wir haben ihrer Geltung ausdrücklich schriftlich oder in Textform zugestimmt. Unsere VLZ gelten auch dann, wenn wir in Kenntnis entgegenstehender oder von unseren VLZ abweichenden Bedingungen des Kunden die Lieferung an den Kunden vorbehaltlos ausführen.
- 1.4 Bei Aufträgen und Lieferungen zwischen uns und Auslandskunden ist das **Recht der Bundesrepublik Deutschland** für die gesamten Geschäftsbeziehungen, gleichgültig auf welcher Rechtsgrundlage sie beruhen, vereinbart. Die Vertragssprache für die Geschäftsbeziehungen mit dem Auslandskunden ist nach unserer Wahl deutsch oder englisch. Unsere Wahl erfolgt durch die von uns mit dem Kunden verwendete Sprache.
- 1.5 Bei Export unserer Produkte haften wir nicht für die Exportfähigkeit, das Erfordernis staatlicher Genehmigungen, jegliche außenwirtschaftliche Bestimmungen für das vorgesehene Exportland. Die Einhaltung der nationalen Bestimmungen des jeweiligen Exportlandes unterliegen der Prüfung und Verantwortung des Kunden.
- 1.6 Sollte eine oder mehrere Bestimmungen dieser VLZ unwirksam sein, gleichgültig aus welchem Rechtsgrund, wird die Wirksamkeit des Inhalts der übrigen VLZ nicht davon berührt.

II. Vertragsabschluss, Umfang der Lieferung

- 2.1 Unsere Angebote sind freibleibend.
- 2.2 Der Vertragsabschluss erfolgt ausschließlich durch unsere schriftliche oder in Textform abgefasste Auftragsbestätigung. Die Auftragsbestätigung enthält unsere Lieferverpflichtungen und bestimmt die Beschaffenheit der zu liefernden Produkte. Ergänzend ergibt sich die Beschaffenheit und Leistung unserer Produkte aus der Spezifikation des im Zeitpunkt unserer Auftragsbestätigung geltenden Kataloges. Nebenabreden und spätere Änderungen bedürfen der Schrift- oder Textform.
- 2.3 Erteilen wir dem Kunden auf seine Bestellung keine Auftragsbestätigung, so erfolgt die Annahme der Bestellung durch Übermittlung der Lieferung nebst Rechnung und/oder Lieferschein.
- 2.4 Die Beschaffenheitsbestimmung der zu liefernden Produkte erfolgt ergänzend durch die in der Auftragsbestätigung oder im Lieferschein oder der Rechnung in Bezug genommene Artikelnummer und den Artikeltext.
- 2.5 Sämtliche Maß- und Produktvorgaben des Kunden müssen von ihm geprüft werden. Wir sind nicht zur Überprüfung der vom Kunden vorgegebenen Maße, Produktdaten und Spezifizierungen verpflichtet. Den Kunden obliegt bei Verwendung unserer Produkte mit anderen Komponenten (z. B. Stecker zu unseren Modulen) die Überprüfung der Verwendbarkeit der vom Kunden eingesetzten Komponente für unser Produkt und die Einhaltung der nationalen und EU-Normen sowie Richtlinien.

III. Lieferzeit, Gefahrenübergang

- 3.1 Die Lieferzeit gilt als annähernd vereinbart. Sie gilt als Fixtermin nur, wenn sie ausdrücklich so bezeichnet ist.
- 3.2 Wenn wir an der Erfüllung unseres Auftrages durch den Eintritt von unvorhergesehenen Umständen ge- oder behindert werden, die wir trotz der nach den Umständen des Falles zumutbaren Sorgfalt nicht abwenden konnten - gleichgültig, ob bei uns oder bei Unterlieferanten eingetreten - z. B. Betriebsstörungen, Verzögerungen in der Anlieferung wesentlicher Zulieferteile, behördlichen Maßnahmen, Embargo, Kriegsgefahr, höhere Gewalt oder Streik, so verlängert sich die Lieferzeit um die Dauer der Behinderung. Wird durch die angeführten Umstände die Lieferung oder Leistung unmöglich, so werden wir von der Lieferverpflichtung frei.
- 3.3 Die Gefahr für die jeweiligen Lieferungen geht mit Absendung der Ware und Übergabe an den Spediteur/Frachtführer **ab Werk Blumberg** (EXW Incoterms 2000) auf den Kunden über.
- 3.4 Versandte und angelieferte Waren sind vom Kunden auch dann entgegenzunehmen und zu verwahren, wenn sie Mängel aufweisen. Der Kunde verzichtet dadurch auf seine Mängelrechte nicht.
- 3.5 Teillieferungen und Teilleistungen sind zulässig. Sie gelten als selbstständige Lieferungen und können sofort berechnet werden.
- 3.6 Bei Sonderfertigungen müssen wir uns Über- bzw. Unterlieferungen bis zu 10 % der bestellten und/oder auftragsbestätigten Liefermengen vorbehalten.

IV. Preise, Zahlungen

- 4.1 Falls nichts Abweichendes vereinbart ist, gelten unsere Preise ab Werk Blumberg in Euro. Zu den Preisen kommt die MwSt in der jeweiligen gesetzlichen Höhe.
- 4.2 Die Zahlungen haben, falls nichts anderes ausdrücklich vereinbart ist, binnen 10 Tagen nach Rechnungsdatum mit 2 % Skonto oder binnen 30 Tagen rein netto zu erfolgen. Skontoabzug wird nur auf den ab-Werk-Preis gewährt ohne Fracht-, Versand- und sonstige Nebenkosten und nur dann, wenn sämtliche Verbindlichkeiten des Kunden aus der Geschäftsbeziehung beglichen sind. Bei Eintritt des Verzuges gelten die gesetzlichen Bestimmungen.
- 4.3 Die Zurückhaltung von Zahlungen wegen Mangelrügen oder sonstigen, von uns nicht anerkannten oder nicht rechtskräftig festgestellten Gegenforderungen sowie die Aufrechnung mit solchen ist ausgeschlossen.

V. Eigentumsvorbehalt

- 5.1 Für unsere sämtlichen Forderungen gegen den Kunden aus der Geschäftsbeziehung, gleichgültig aus welchem Rechtsgrund sie sich ergeben, werden uns vom Kunden die nachfolgend vereinbarten Sicherheiten eingeräumt. Der Kunde ist berechtigt, Freigabe der Sicherheiten zu verlangen, soweit diese 20 % des Wertes unserer Forderungen übersteigen. Wir sind verpflichtet, die jeweilige Sicherheit -nach unserer Wahl- freizugeben.
- 5.2 Die gelieferte Ware bleibt unser Eigentum bis zur völligen Bezahlung des Kaufpreises sowie aller Forderungen aus der gesamten Geschäftsbeziehung, gleich welcher Art. Das Eigentum geht erst dann über, wenn alle Zahlungen einschließlich aller Nebenforderungen beglichen sind. Bei Bezahlung durch Schecks gilt nur der Tag der Einlösung. Der Kunde ist nicht berechtigt, die Ware zu verpfänden oder zur Sicherung zu übereignen.
- 5.3 Bei vertragswidrigem Verhalten des Kunden sowie bei dessen Verzug sind wir zur Rücknahme der Ware berechtigt und der Kunde zur Herausgabe verpflichtet. Die Geltendmachung des Eigentumsvorbehalts und der Pfändung in das Eigentum durch uns bedeutet nicht den Rücktritt vom Vertrag. § 449 (2) BGB ist ausgeschlossen.
- 5.4 Der Kunde ist zur Weiterveräußerung nur im ordnungsgemäßen Geschäftsgang berechtigt. Die hierbei entstehende Forderung tritt er in Höhe unseres Rechnungsbetrages mit MwSt bereits jetzt an uns ab und verpflichtet sich, auf Verlangen die Namen und Adressen der Drittschuldner und die Beträge der Forderungen mitzuteilen. Die Forderung aus Weiterveräußerung unserer Ware **darf an Dritte, auch Banken nicht abgetreten werden**.
- 5.5 Der Kunde ist verpflichtet, nicht bezahlte Ware gegen Schäden, insbesondere Feuer, Wasser und Bruch, zu versichern. Der Kunde verpflichtet sich, uns den jeweiligen Schadensversicherer zu benennen und tritt seinen Anspruch gegen den jeweiligen Versicherer für nicht bezahlte Ware an uns mit Eintritt des Versicherungsfalles erfüllungshalber ab.
- 5.6 Sollte bei Lieferung im Export die vorstehende Regelung des Eigentumsvorbehalts nach dem Recht des Exportlandes nicht wirksam sein oder zu seiner Wirksamkeit ergänzungsbedürftig und/oder zu registrieren sein, so ist der Kunde verpflichtet, wir berechtigt, den Abschluss einer Sicherungsvereinbarung nach dem Recht des Exportlandes, die dem wirtschaftlichen Zweck unserer Kaufpreissicherung möglichst nahe kommt, und die erforderliche Registrierung vorzunehmen. Ist der Exportkunde mit Zahlungen im Verzug, so sind wir berechtigt, ohne dass damit ein Rücktritt vom Vertrag oder eine Aufhebung des Vertrages verbunden ist, die Ware in Besitz zu nehmen und getrennt oder außerhalb der Geschäftsräume des Kunden einzulagern.

VI. Rügepflicht, Leistungsstörungen, Sachmängel, Haftung

- 6.1 **Rüge- und Vorsorgepflicht des Kunden**
- 6.1.1 Es obliegt unserem Kunden, die von uns gelieferten Produkte binnen einer Frist von vier Tagen auf Fehler, Mängel, Stückzahl zu überprüfen und bei Fehlern, Mängeln, abweichender Stückzahl dies uns innerhalb einer Frist von 14 Tagen so anzuzeigen, dass wir Fehler, Mängel oder Abweichungen von der Stückzahl und vom Auftragsinhalt so identifizieren können, dass wir unsere Nachbesserungsverpflichtung erfüllen können.
- 6.1.2 Erhält unser Kunde Kenntnis von Pflichtverletzungen und/oder Sachmängeln an den von uns ihm und von ihm an seine Abnehmer gelieferten Produkte, verpflichtet er sich, uns unverzüglich so zu informieren, dass wir in der Lage sind, die angezeigten Leistungsstörungen und/oder Mängel am Verwendungsort zu prüfen. Erfolgt keine unverzügliche Anzeige gegenüber uns, gilt die Ware als vom Kunden genehmigt.
- 6.1.3 Bei einem Lieferantenregress eines Abnehmers oder auf Grund der Lieferkette durch beim Verbraucher durch unser Produkt aufgetretene Pflichtverletzungen und/oder Sachmängel verpflichtet sich unser Kunde Nacherfüllungsleistungen gegenüber seinen Kunden oder aus der Lieferkette berechtigter Abnehmer nur nach Abstimmung der technischen und wirtschaftlichen Maßnahmen mit uns durchzuführen.
- 6.2 **Mängelrechte**
- 6.2.1 Bei Leistungsstörungen, Pflichtverletzungen und/oder Sachmängeln steht uns gegenüber dem Kunden ein Nachbesserungsanspruch innerhalb angemessener Frist nach unserer Wahl durch Ersatzlieferung oder Nachbesserung in sonstiger Weise zu. Das Nachbesserungsrecht ist auf zwei Nachbesserungsversuche beschränkt. Tritt die Leistungsstörung, Pflichtverbesserung und/oder der Sachmangel am Lieferort des Kunden oder seiner Abnehmer aus einer Lieferkette auf, so muss uns der Kunde Gelegenheit geben, unsere Nachbesserungsansprüche am Lieferort unseres Produkts wahrzunehmen.
- 6.2.2 Unser Kunde verpflichtet sich, keine Mängelrechte ohne Abstimmung mit uns gegenüber seinen Kunden oder Dritten aus der Lieferkette anzuerkennen.
- 6.3 **Haftung**
- 6.3.1 Bei wesentlichen Pflichtverletzungen und Leistungsstörungen von „Kardinal-“ und Erfüllungspflichten und/oder Sachmängeln haften wir uneingeschränkt bei
 - vorsätzlichem Verschulden
 - grob fahrlässigem Verschulden der Geschäftsführer und/oder leitender Angestellter
 - schuldhafter Verletzung von Leben, Körper oder Gesundheit von Personen
 - Sachmängeln, die arglistig verschwiegen wurden
 - ausdrücklich schriftlich erteilten Garantien
 - Fehlern der Produkte, soweit dadurch nach dem Produkthaftungsgesetz für Personen- oder Sachschäden gehaftet wird.
- 6.3.2 Bei fahrlässiger, von uns verschuldeter Pflichtverletzung, Leistungsstörung oder verursachter Sachmängel beschränkt sich unsere Haftung auf Nachbesserung oder Ersatzlieferung und/oder Aufwendungsersatz.
- 6.3.3 Bei Verletzung nicht wesentlicher Pflichten, Leistungsstörungen und sonstiger Nebenpflichten, auch im Falle nicht wesentlicher Abweichung von Leistungs- und Beschaffenheitsvorgaben unserer Produkte schließen wir eine Haftung gegenüber unseren Kunden aus.
- 6.3.4 Jegliche Schadensersatzansprüche gegen uns beschränken sich auf solche Schäden, die für uns im Zeitpunkt des Vertragsabschlusses voraussehbar aus der Verwendung des von uns gelieferten Produktes waren.
- 6.3.5 Der Höhe nach beschränken wir bei einer Verpflichtung zum Schadensersatz aus fahrlässigem Verschulden unsere Ersatzpflicht und/oder Aufwendungen je Fall auf das 5-fache des Produktpreises, bei Serienschäden auf das 3-fache des Produktpreises je schadhaftem Produkt zusätzlich des jeweiligen Ersatzproduktes.
- 6.3.6 Bei Export unserer Produkte durch unseren Kunden, auch bei Weiterverarbeitung oder Komponentenverwendung, haften wir nicht für die Exportfähigkeit der Produkte und die staatliche Genehmigungsfreiheit und Einfuhrfreiheit in die Exportländer unseres Kunden.
- 6.3.7 Ansprüche des Kunden aus Mängelrechten oder vertragswidriger Pflichtverletzung verjähren nach Ablauf einer Frist von einem Jahr. Fristenbeginn ist das Datum des Lieferscheines über die Anlieferung des Produktes. Die Jahresfrist gilt dann nicht, wenn nach zwingender gesetzlicher Vorschrift längere Fristen bestehen; ferner bei Verletzungstatbeständen des Lebens, der Gesundheit, des Körpers, bei vorsätzlich oder grob fahrlässigem Verschulden durch uns und bei Arglist durch uns oder Mitarbeiter von uns, bei Verschweigen eines Mangels; es gelten dann die gesetzlichen Bestimmungen.

VII. Produkthaftung

- 7.1 Entsteht durch unser fahrlässiges Verschulden in Folge unterlassener oder fehlerhafter Ausführung oder Konstruktion unserer Produkte oder durch fehlerhafte Beratung, Information oder fehlerhafter Bedienungsanleitung nach Übergabe unserer Produkte an unseren Kunden ein Schaden, auch aufgrund der Anspruchsgrundlage der gesetzlichen Produkthaftung, so vereinbaren wir zwischen uns und unserem Kunden, dass die **Haftung der Höhe nach auf die von uns abgeschlossene Schadensversicherung** bei unserem Versicherer auf die jeweilige Versicherungssumme für Sach- und Personenschäden **beschränkt ist**. Auf Verlangen des Kunden nennen wir diesem den Versicherer sowie die jeweilige Versicherungssumme.
- 7.2 Der Kunde verzichtet gegenüber uns auf jegliche Mehrforderungen gegenüber dem nicht durch unseren Versicherer abgedeckten Vermögensschaden im Falle eines Eintritts einer Produkthaftung.
- 7.3 Wir und unser Kunde schließen die Geltendmachung von Produkthaftungsansprüchen, die Dritten entstanden sind, aus Abtretung des Dritten an den Kunden aus. Der Kunde kann auch keine Ansprüche der Lieferkette gegen uns geltend machen.
- 7.4 Wir und unser Kunde verpflichten uns, bei der Abwehr derartiger Ansprüche Dritter uns gegenseitig zu unterstützen.

VIII. Garantieerklärungen

- 8.1 **Die Abgabe einer Garantieerklärung bedarf gesonderter, getrennter Schriftform außerhalb der Auftragsbestätigung.**
- 8.2 **Eine Garantieerklärung kommt wirksam nur zustande, wenn sie durch einen einzelvertretungsberechtigten oder einen gesamtvertretungsberechtigten Geschäftsführer mit einem anderen Geschäftsführer oder Prokuristen eigenhändig unterzeichnet ist.**
- 8.3 **Beschaffenheitsbestimmungen, Leistungsbeschreibungen und/oder Produktspezifikationen enthalten keine Garantieerklärungen. Die Annahme stillschweigender Garantien wird ausdrücklich ausgeschlossen.**

IX. Datenschutz

- 9.1 Wir sind berechtigt, Kundendaten, die wir aus der Geschäftsbeziehung erhalten haben, soweit der Kunde über diese verfügen kann, für die Geschäftsbeziehung zu speichern und zu verarbeiten.

X. Erfüllungsort, Gerichtsstand

- 10.1 Erfüllungsort und Gerichtsstand aus der Geschäftsbeziehung mit unserem Kunden für die Lieferung und Zahlung ist Blumberg.

METZ CONNECT GmbH ist Mitglied in folgenden Organisationen und Verbänden.



METZ CONNECT GmbH

Im Tal 2
78176 Blumberg
Deutschland

Tel. +49 7702 533-0
Fax +49 7702 533-189

info@metz-connect.com
www.metz-connect.com



METZ CONNECT USA Inc.

200 Tornillo Way
Tinton Falls, NJ 07712
USA

Tel. +1-732-389-1300
Fax +1-732-389-9066

METZ CONNECT France SAS

28, Rue Schweighaeuser
67000 Straßburg
Frankreich

Tel. +33 3886 17073
Fax +33 3886 19473

METZ CONNECT

Bredaseweg 185
4872 LA Etten-Leur
Niederlande

Tel. +31 76 508 34 10
Fax +31 76 508 35 01

METZ CONNECT Zhongshan Ltd.

Ping Chang Road
Ping Pu Industrial Park
Sanxiang Town
Zhongshan City, 528463
Guangdong Province
China

Tel. +86 760 86365 055
Fax +86 760 86365 050

METZ CONNECT Asia Pacific Ltd.

Suite 1803, 18/F
Chinachem Hollywood Centre,
1 Hollywood Road, Central
Hongkong

Tel. +852 26 027 300
Fax +852 27 257 522



899394-03 | 03/2018

