



CONNECT AND PROTECT

Netzgeräte



Netzgeräte – Übersicht

ÜBERSICHT

HAUPKATALOG

- Schränke 1
- Wandgehäuse ... 2
- Schrank-,
Wandgehäuse-
Zubehör 3
- Klimatechnik ... 4
- Elektronik-
gehäuse 5
- Baugruppenträger/
19"-Einschübe .. 6
- Frontplatten,
Steckbaugruppen,
Kassetten 7
- Systeme 8
- Netzgeräte 9
- Backplanes 10
- Steckverbinder,
Frontelemente-
system 11
- Anhang 12



19"-AC/DC-SCHALTREGLER

- Kompakte Netzgeräte

19"-AC/DC-LINEARREGLER

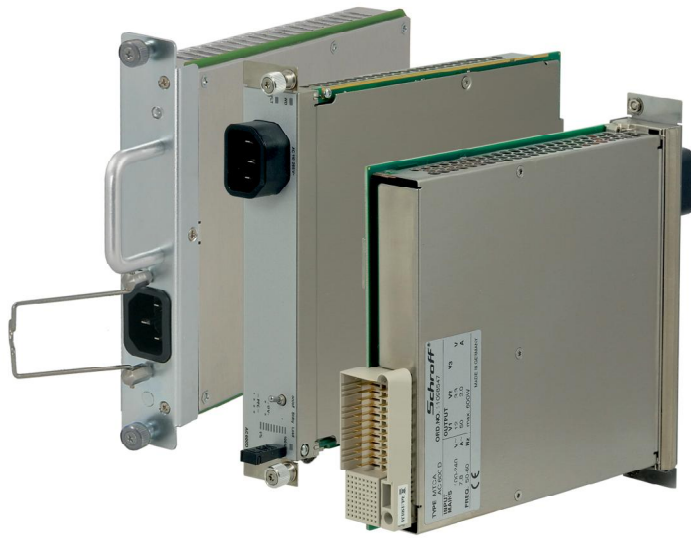
- Sehr störungsarm, optimiert für medizinische Anwendungen



19"-DC/DC-SCHALTREGLER

- Großer DC-Eingangsspannungsber

Netzgeräte – Übersicht



NETZGERÄTE FÜR MICROTCA-ANWENDUNGEN

- mit und ohne Management

NETZGERÄTE FÜR VMEBUS-ANWENDUNGEN



NETZGERÄTE FÜR COMPACTPCI- UND VME64X-ANWENDUNGEN



Übersicht

19"-AC/DC-Schaltregler
AC/DC-Schaltregler

AC/DC-Linearregler

DC/DC-Wandler

Zubehör

Wand-/Hut-

Netzgeräte für MicroTCA

Netzgeräte für VMEbus

Netzgeräte für

VME64x

36106012 (11309004 11316001 11406001 11408002 11302005)

Netzgeräte-19"-AC/DC Schaltregler



- Großer Eingangsspannungsbereich von 85 – 254 V_{AC} und 120 – 360 V_{DC}
- 1 Ausgangsspannung mit geringen Störungen (pp)
- Integrierte Entkoppeldiode für Redundanzbetrieb (aktivierbar)
-
-



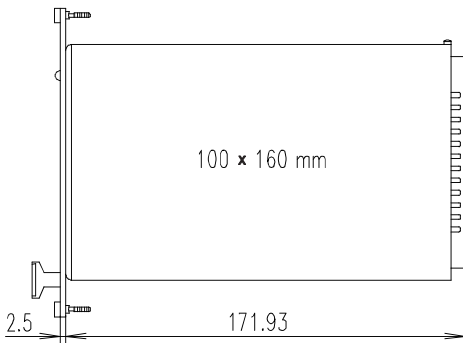
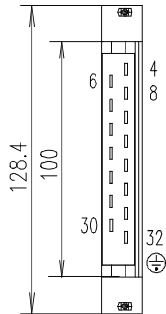
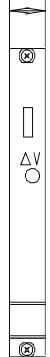
LIEFERUMFANG

Menge	Beschreibung
-------	--------------

1	19" kompatibles Netzgerät Höhe 3 HE
---	--

11302001

3 TE



Steckerbelegung

Pin	Anschluss
4	1
	1
8	1
	1
12	1
	1
16	-
18	-
20	-
22	-
24	-
26	-
28	L
30	N
32	⊕

11302054

BESTELLINFORMATIONEN

Spannung V	Strom A	Leistung W	Beschreibung	Bestell-Nr.
5	6	30	SLE 05	13100-136
12	3.5	42		13100-137
15	2.8	42		13100-138
24	1.7	41		13100-139

Frontplatte 3 TE, Al, Frontseite eloxiert, Rückseite

Schlitzen für EMV-Dichtung,

21006-959

inkl. Befestigungsmaterial, 1 Stück

EMV-Dichtung (Stahl, rostfrei) 3 HE, 97 mm, St, rostfrei, zwei Stück
pro Frontplatte erforderlich, VPE 10 Stück

21101-705

drahten der Ein/Ausgänge (6,3 mm FASTON), 1 Stück

69001-733

Hinweis

-
- $U = 0 \dots 50 \text{ } ^\circ\text{C}$
- Weiteres Zubehör siehe Seite 9.16

Netzgeräte-19"-AC/DC Schaltregler



- Großer Eingangsspannungsbereich 90 ... 253 V_{AC} DC
-
-
-
-
-
- Redundanzbetrieb
 - ER-Entkopplung
 - abhängig von PSU-Temperatur
-
-

11317001



LIEFERUMFANG

Menge	Beschreibung
1	19" kompatibles Netzgerät Höhe 3 HE

BESTELLINFORMATIONEN

Spannung V	Strom A	Leistung W	Beschreibung	Bestell-Nr.
5				13100-170
12	4.2	51	MAX50-112	13100-171
15	3.4	51	MAX50-115	13100-172
24	2.1	51	MAX50-124	13100-173
48	1.1	53	MAX50-148	13100-174

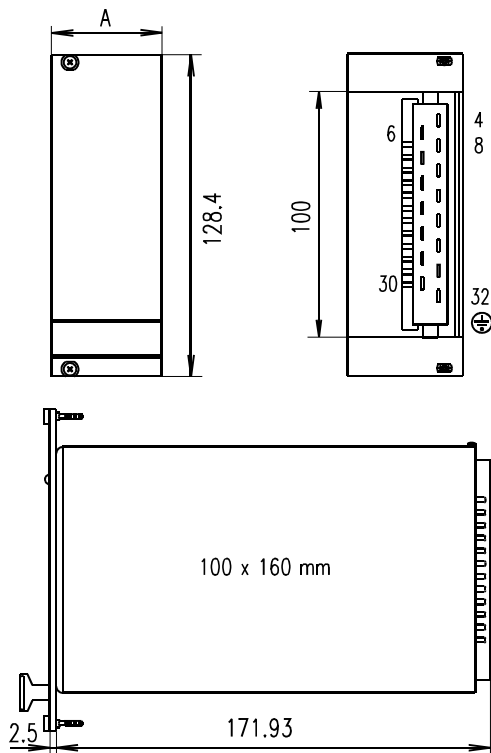
Zubehör

drahten der Ein/Ausgänge (6,3 mm FASTON), 1 Stück	69001-733
Codierung VPE (Codierleiste 1 Stück, Codierstift 2 Stück)	60800-123

Hinweis

- Ausgangsdaten bei TU = -25 ... 50 °C
- Kundenspezifische Frontplatte erhältlich über Frontplattenkonfigurator

DLJM0084



Steckerbelegung

Pin	Anschluss
4	1
	1
8	1
	1
12	1
	1
16	Parallelbetrieb
18	-
20	Test
22	-
24	
26	-
28	L
30	N
32	⊕

Netzgeräte-19"-AC/DC Schaltregler

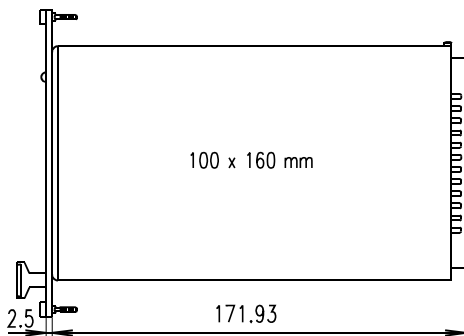
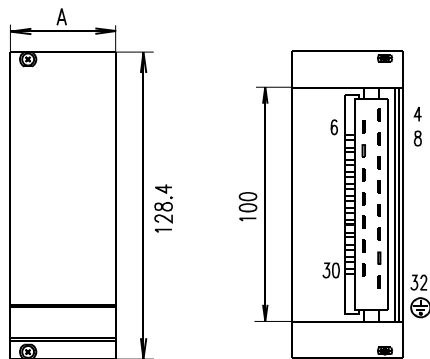


- Großer Eingangsspannungsbereich 90 ... 254 V_{AC} DC
-
-
- Integrierte Entkoppeldiode für Redundanzbetrieb
-
-



LIEFERUMFANG

Menge	Beschreibung
1	19" kompatibles Netzgerät Höhe 3 HE

11399005


BESTELLINFORMATIONEN

Spannung V	Strom A	Leistung W	Beschreibung	Bestell-Nr.
5	16	80		13100-102
12	8.3	100		13100-103
15	6.6	99		13100-104
24	4.2	101		13100-105

Frontplatte 6 TE, Al, Frontseite eloxiert, Rückseite
Schlitzen für EMV-Dichtung, **21006-943**
inkl. Befestigungsmaterial, 1 Stück

EMV-Dichtung (Stahl, rostfrei) 3 HE, 97 mm, St, rostfrei, zwei Stück
pro Frontplatte erforderlich, VPE 10 Stück **21101-705**

drahten der Ein/Ausgänge (6,3 mm FASTON), 1 Stück **69001-733**

Codierung VPE (Codierleiste 1 Stück, Codierstift 2 Stück) **60800-123**

Hinweis

-
-
- Weiteres Zubehör siehe Seite 9.16

AC U = 0 ... 50 °C

DJLM0084

Steckerbelegung

Pin	Anschluss
4	1
	1
8	1
	1
12	1
	1
16	-
18	-
20	-
22	CSB
24	
26	-
28	L
30	N
32	⊕

Netzgeräte-19"-AC/DC Schaltregler

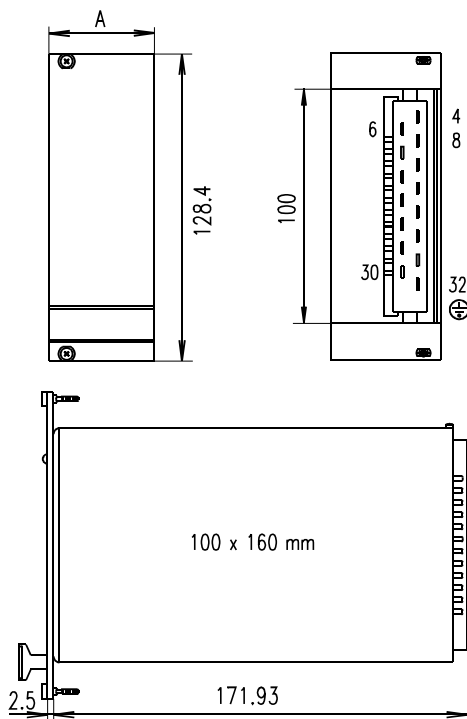


- Großer Einstellbereich
- Großer Eingangsspannungsbereich 90 ... 264 V_{AC} DC
-
- Integrierte Entkoppeldiode für Redundanzbetrieb
-
-



LIEFERUMFANG

Menge	Beschreibung
1	19" kompatibles Netzgerät Höhe 3 HE



BESTELLINFORMATIONEN

Spannung V	Strom A	Leistung W	Beschreibung	Bestell-Nr.
4,5-17	5.9	100	MAX LR	13100-133
16-30	3.4	102		13100-134
			iert, Rückseite farbpassiviert,	
			mit vertikalen Schlitzen für EMV-Dichtung, inkl. Befestigungsmaterial, 1 Stück	21006-954
			EMV-Dichtung (Stahl, rostfrei) 3 HE, 97 mm, St, rostfrei, zwei Stück pro Frontplatte erforderlich, VPE 10 Stück	21101-705
			drahten der Ein/Ausgänge (6,3 mm FASTON), 1 Stück	69001-733
			Codierung VPE (Codierleiste 1 Stück, Codierstift 2 Stück)	60800-123

Hinweis

- -
 - Weiteres Zubehör siehe Seite 9.16
- AC U = 0 ... 50 °C

Steckerbelegung

Pin	Anschluss
4	1
	1
8	1
	1
12	1
	1
16	-
18	-
20	-
22	CSB
24	
26	-
28	L
30	N
32	⊕

DJM0084

Netzgeräte-19"-AC/DC Schaltregler



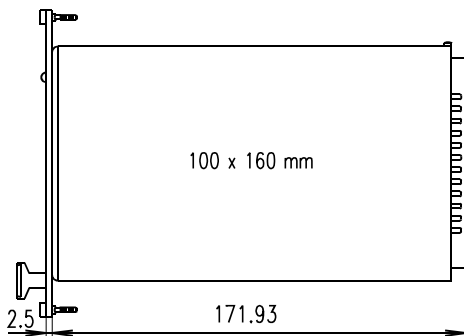
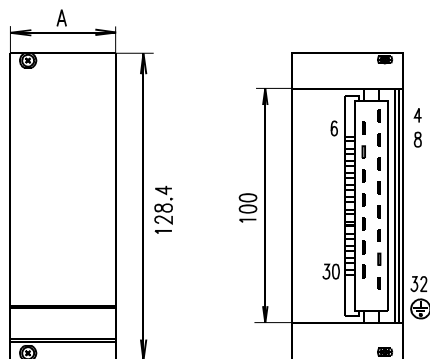
- Großer Eingangsspannungsbereich 90 ... 254 V_{AC} DC
- 1 Ausgangsspannung
- ...
- ...
- ...
- ...
- ...



LIEFERUMFANG

Menge	Beschreibung
1	19" kompatibles Netzgerät Höhe 3 HE

11308005



BESTELLINFORMATIONEN

Spannung V	Strom A	Leistung W	Beschreibung	Bestell-Nr.
5				13100-150
12	13	156		13100-151
15				13100-152
24	7	168		13100-153

ite eloxiert, Rückseite farbpassi-

31006-677

inkl. Befestigungsmaterial, 1 Stück

drahten der Ein/Ausgänge (6,3 mm FASTON), 1 Stück

69001-733

Codierung VPE (Codierleiste 1 Stück, Codierstift 2 Stück)

60800-123

Hinweis

- ...
- ...
- Weiteres Zubehör siehe Seite 9.16

AC U = 0 ... 50 °C

djrm0084

Steckerbelegung

Pin	Anschluss
4	1
	1
8	1
	1
12	1
	1
16	1
	1
20	Test
22	CSB
24	
26	-
28	L
30	N
32	⊕

Netzgeräte-19"-AC/DC Schaltregler



- Großer Eingangsspannungsbereich 90 ... 254 V_{AC} DC

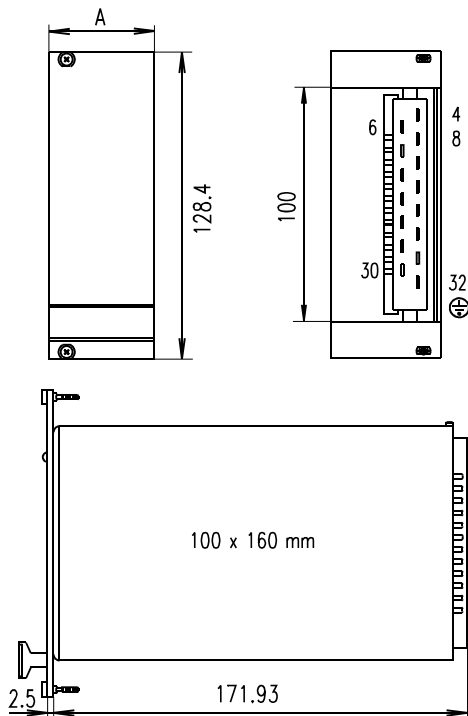
-
- 2 Ausgangsspannungen
-



LIEFERUMFANG

Menge	Beschreibung
1	19" kompatibles Netzgerät Höhe: 3 HE

11300010



BESTELLINFORMATIONEN

Spannung V	Strom A	Leistung W	Beschreibung	Bestell-Nr.
V ₁	I ₁			13100-112
V ₂	I ₂			
V ₁	I ₁	93		13100-114
V ₂	I ₂			13100-115
V ₁	I ₁			
V ₂	I ₂	102		13100-116

Frontplatte 8 TE, Al, Frontseite eloxiert, Rückseite farbpassiviert, mit vertikalen Schlitzen für EMV-Dichtung, inkl. Befestigungsmaterial, 1 Stück **21006-945**

EMV-Dichtung (Stahl, rostfrei) 3 HE, 97 mm, St, rostfrei, zwei Stück pro Frontplatte erforderlich, VPE 10 Stück **21101-705**

drahten der Ein/Ausgänge (6,3 mm FASTON), 1 Stück **69001-733**

Codierung VPE (Codierleiste 1 Stück, Codierstift 2 Stück) **60800-123**

Hinweis

-
-
- Weiteres Zubehör siehe Seite 9.16 AC U = 0 ... 50 °C

DJM0084

Steckerbelegung

Pin	Anschluss
4	-
6	-
8	-
10	-
12	-
14	-
16	1
	1
20	2
	2
24	-
26	-
28	L
30	N
32	⊕

Netzgeräte-19"-AC/DC Schaltregler



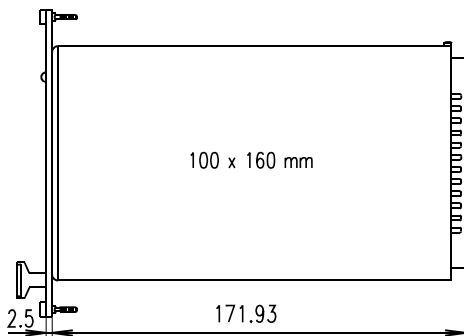
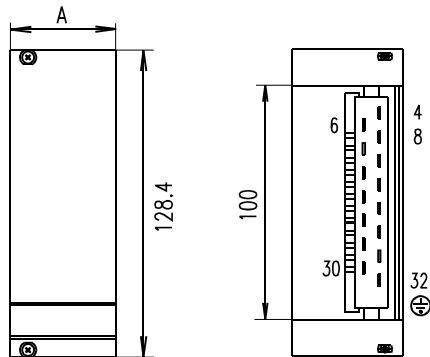
- Großer Eingangsspannungsbereich 90 ... 254 V_{AC} DC



LIEFERUMFANG

Menge	Beschreibung
1	19" kompatibles Netzgerät Höhe 3 HE

11300011



BESTELLINFORMATIONEN

Spannung V	Strom A	Leistung W	Beschreibung	Bestell-Nr.
V ₁	I ₁			
V ₂	I ₂			13100-122
V ₃	I ₃			
V ₁	I ₁			
V ₂	I ₂	100		13100-123
V ₃	I ₃			
Frontplatte 8 TE, Al, Frontseite eloxiert, Rückseite Schlitzen für EMV-Dichtung, inkl. Befestigungsmaterial, 1 Stück				21006-945
EMV-Dichtung (Stahl, rostfrei) 3 HE, 97 mm, St, rostfrei, zwei Stück pro Frontplatte erforderlich, VPE 10 Stück				21101-705
drahten der Ein/Ausgänge (6,3 mm FASTON), 1 Stück				69001-733
Codierung VPE (Codierleiste 1 Stück, Codierstift 2 Stück)				60800-123

Hinweis

-
-
- Weiteres Zubehör siehe Seite 9.16

AC U = 0 ... 50 °C

DILM0084

Steckerbelegung

Pin	Anschluss
4	1
	1
8	1
	1
12	
16	2
20	3
22	Ausgang - V ₃
24	
26	-
28	L
30	N
32	⊕

Netzgeräte-19"-AC/DC Schaltregler



- Großer Eingangsspannungsbereich 90 ... 254 V_{AC}

DC



LIEFERUMFANG

Menge	Beschreibung
1	19" kompatibles Netzgerät Höhe 3 HE

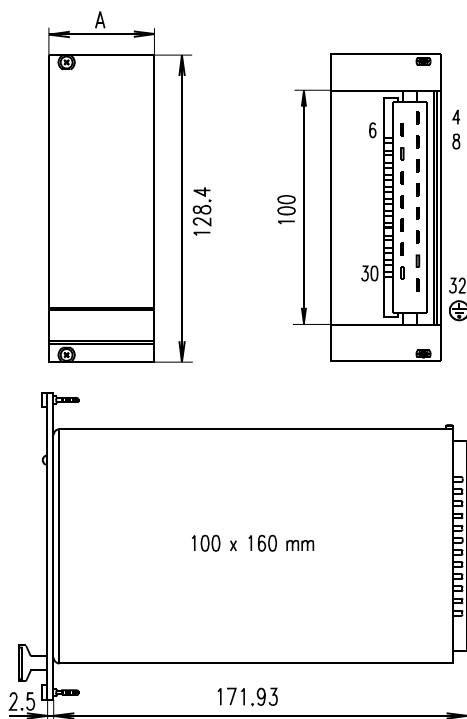
11399009

BESTELLINFORMATIONEN

Spannung V	Strom A	Leistung W	Beschreibung	Bestell-Nr.
V ₁	I ₁			
V ₂	I ₂			13100-078
V ₃	I ₃			
V ₁	I ₁			
V ₂	I ₂	132		13100-079
V ₃	I ₃			
Frontplatte 12 TE, Al, Frontseite eloxiert, Rückseite farbpassiviert, mit vertikalen Schlitzen für EMV-Dichtung, inkl. Befestigungsmaterial, 1 Stück				21006-946
EMV-Dichtung (Stahl, rostfrei) 3 HE, 97 mm, St, rostfrei, zwei Stück pro Frontplatte erforderlich, VPE 10 Stück				21101-705
drahten der Ein/Ausgänge (6,3 mm FASTON), 1 Stück				69001-733
Codierung VPE (Codierleiste 1 Stück, Codierstift 2 Stück)				60800-123

Hinweis

- n
- AC U = 0 ... 50 °C
- Weiteres Zubehör siehe Seite 9.16



Steckerbelegung

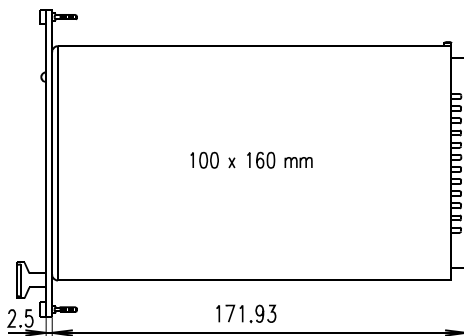
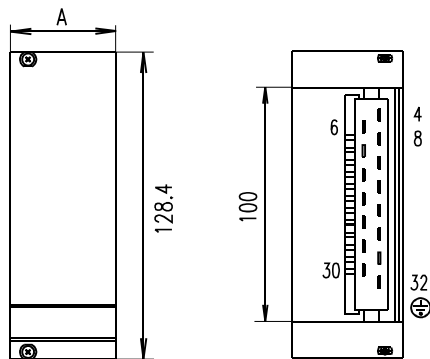
Pin	Anschluss
4	1
	1
8	1
	1
12	
16	2
20	
22	Ausgang - V ₃
24	
26	-
28	L
30	N
32	⊕

DUM0084

Netzgeräte-19"-AC/DC Linearregler



11397001



DLJM0084

Steckerbelegung

Pin		
4	1	1
8	1	Ausgang + V ₁
12	-	1
14	-	Extern On/Off
16	-	
20	-	
22	-	V-shunt - V _s
24	-	
26	-	
28	-	L
30	N	N
32	⊕	⊕

- 115 V_{AC} AC (mit Netzspannungsumrüstkit auf
- störungsarm, für
- (8 mm Sicherheitsabstände)
-
- ie für sensible Lasten
- Strommessung über Shunt

CE EN 60950 approved

LIEFERUMFANG

Menge	Beschreibung
1	19" kompatibles Netzgerät Höhe 3 HE

BESTELLINFORMATIONEN

Spannung V	Strom A	Leistung W	Breite TE	Beschreibung	Bestell-Nr.
5					13105-001
5	4	20	10		13105-006
5					13105-011
12	1.1	13	6		13105-002
					13105-007
12	4.2	50	14		13105-012
					13105-003
15	2.2	33	10		13105-008
					13105-013
24	0.6	16	6		13105-004
					13105-009
24	2.5	60	14		13105-014
				Frontplatte für PSK 6 TE, 1 Stück	21005-475
				Frontplatte für PSM 10 TE, 1 Stück	21005-473
				Frontplatte für PSG 14 TE, 1 Stück	21005-474
				EMV-Dichtung (Stahl, rostfrei) 3 HE, 97 mm, St, rostfrei, zwei Stück pro Frontplatte erforderlich, VPE 10 Stück	21101-705
				drahten der Ein/Ausgänge (6,3 mm FASTON), 1 Stück	69001-733
				Codierung VPE (Codierleiste 1 Stück, Codierstift 2 Stück)	60800-123
				Netzspannungsumrüstkit 230 V auf 115 V, 1 Stück	43105-999

Hinweis

- (Al, Frontseite eloxiert, Rückseite farbpassiviert, mit vertikalen Schlitzen für EMV-Dichtung, inkl. Befestigungsmaterial)
- PSK ohne Gehäuse
- U = 0 ... 50 °C
- Weiteres Zubehör siehe Seite 9.16

Netzgeräte-19"-AC/DC Linearregler



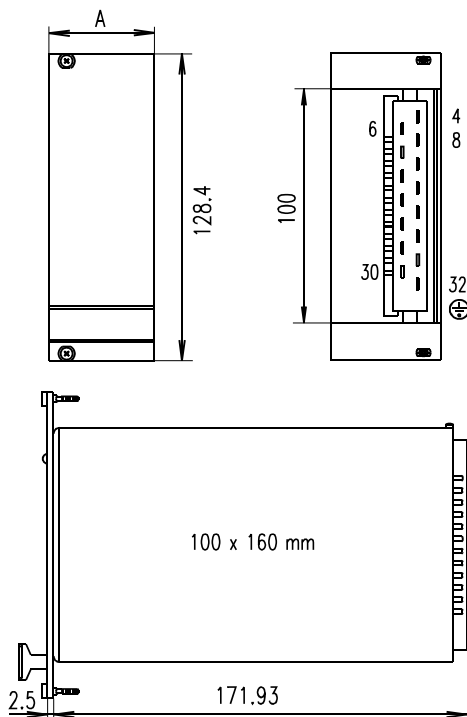
- V_{AC} AC (mit Netzspannungsumrüstkit auf 115
- Hohe Regelgenauigkeit, geringe Restwelligkeit und sehr störungsarm
- Für Medizinanwendungen geeignet (8 mm Sicherheitsabstände)

CE EN 60950 approved

LIEFERUMFANG

Menge	Beschreibung
1	19" kompatibles Netzgerät Höhe 3 HE

11300001



BESTELLINFORMATIONEN

Spannung V	Strom A	Leistung W	Breite TE	Beschreibung	Bestell-Nr.
V_1	I_1				13105-021
V_2	I_2				
V_1	I_1	10	6		13105-017
V_2	I_2				13105-022
V_1	I_1	36	14		13105-027
V_2	I_2				
V_1	I_1				13105-018
V_2	I_2				
V_1	I_1	30	10		13105-023
V_2	I_2				
V_1	I_1				13105-028
V_2	I_2				
V_1	I_1	58	14		13105-029
V_2	I_2				
				Frontplatte für PSK 6 TE, 1 Stück	21005-476
				Frontplatte für PSM 10 TE, 1 Stück	21005-477
				Frontplatte für PSG 14 TE, 1 Stück	21005-478
				EMV-Dichtung (Stahl, rostfrei) 3 HE, 97 mm, St, rostfrei, zwei Stück pro Frontplatte erforderlich, VPE 10 Stück	21101-705
				drahten der Ein/Ausgänge (6,3 mm FASTON), 1 Stück	69001-733
				Codierung VPE (Codierleiste 1 Stück, Codierstift 2 Stück)	60800-123
				Netzspannungsumrüstkit 230 V auf 115 V, 1 Stück	43105-999

DJM0084

Steckerbelegung

Pin	Anschluss
4	1
8	1
12	2
16	2
20	2
22	-
24	-
26	-
28	L
30	N
32	⊕

Hinweis

- (AI, Frontseite eloxiert, Rückseite farbpasiviert, mit vertikalen Schlitzten für
- PSK ohne Gehäuse
- $t_U = 0 \dots 50 \text{ }^\circ\text{C}$
- Weiteres Zubehör siehe Seite 9.16

Netzgeräte-19"-AC/DC Linearregler



11300002

- V_{AC} AC (mit Netzspannungsumrüstkit auf 115
-
- sehr störungsarm
- Für Medizinanwendungen geeignet (8 mm Sicherheitsabstände)

CE EN 60950 approved

LIEFERUMFANG

Menge	Beschreibung
1	19" kompatibles Netzgerät Höhe 3 HE

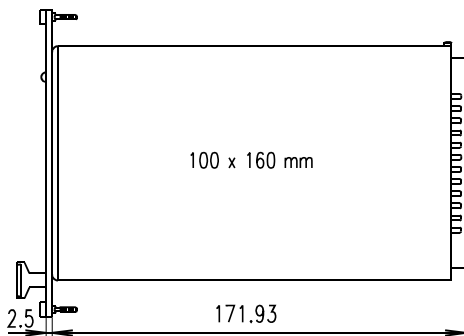
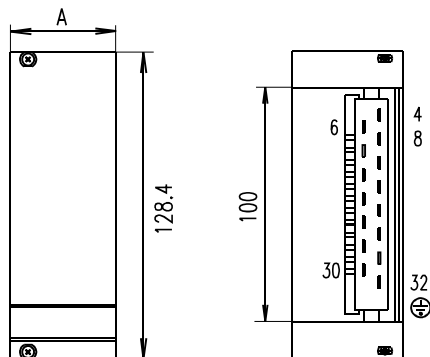
BESTELLINFORMATIONEN

Spannung V	Strom A	Leistung W	Breite TE	Beschreibung	Bestell-Nr.
V_1	I_1				
V_2	I_2				13105-051
V_3	I_3				
V_1	I_1	20	10		13105-052
V_2	I_2				
V_3	I_3				13105-053
Frontplatte für PSK 6 TE, 1 Stück					21005-470
Frontplatte für PSM 10 TE, 1 Stück					21005-451
Frontplatte für PSG 14 TE, 1 Stück					21005-439
EMV-Dichtung (Stahl, rostfrei) 3 HE, 97 mm, St, rostfrei, zwei Stück pro Frontplatte erforderlich, VPE 10 Stück					21101-705
drahten der Ein/Ausgänge (6,3 mm FASTON), 1 Stück					69001-733
Codierung VPE (Codierleiste 1 Stück, Codierstift 2 Stück)					60800-123
Netzspannungsumrüstkit 230 V auf 115 V, 1 Stück					43105-999

Hinweis

- (Al, Frontseite eloxiert, Rückseite farbpasiviert, mit vertikalen Schlitzen für Befestigungsmaterial)
- PSK ohne Gehäuse.
- $U = 0 \dots 50 \text{ }^\circ\text{C}$
- Weiteres Zubehör siehe Seite 9.16

DILM0084



Steckerbelegung

Pin	Anschluss
4	1
	1
8	1
	1
12	2
	2
16	3
	3
20	
24	0 V für PIN 20, 22
26	-
28	L
30	N
32	⊕



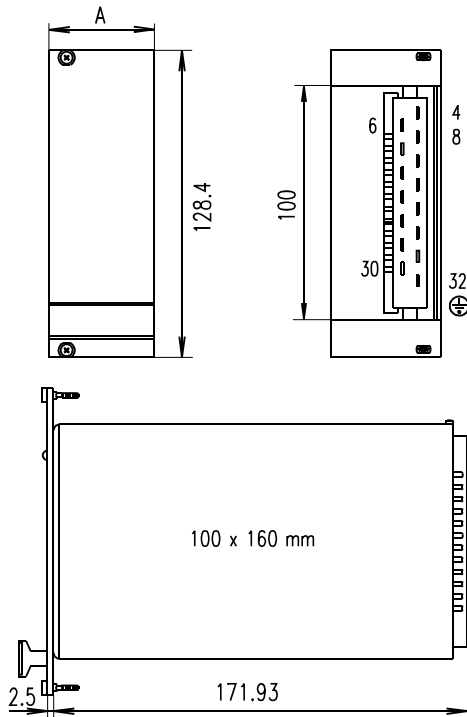
- Großer Eingangsspannungsbereich von 20 bis 72 V
-
-
-
- Primär- und Sekundärkreis
-



LIEFERUMFANG

Menge	Beschreibung
1	19" kompatibles Netzgerät Höhe 3 HE

11301001



DJM0084

Steckerbelegung

Pin	Anschluss
4	1
8	1
12	1
16	1
20	
24	
28	+V _E
32	E

Pin	Anschluss
4	
6	Ausgang + 24 ... 30 V über Diode
8	
16	
20	
24	
28	+V _E
32	E

BESTELLINFORMATIONEN

Spannung V	Strom A	Leistung W	Beschreibung	Bestell-Nr.
				13103-002
1)	8.5	102		13103-003
1)				13103-004
2)	4.5	108		13103-007
			Rückseite farbpassiviert, mit vertikalen Schlitten für Befestigungsmaterial, 1 Stück	21006-955
			6 TE, Al, Frontseite eloxiert, Rückseite farbpassiviert, mit vertikalen Schlitten für EMV-Dichtung, inkl. Befestigungsmaterial, 1 Stück	21006-956
			EMV-Dichtung (Stahl, rostfrei) 3 HE, 97 mm, St, rostfrei, zwei Stück pro Frontplatte erforderlich, VPE 10 Stück	21101-705
			drahten der Ein/Ausgänge (6,3 mm FASTON), 1 Stück	69001-733
			Codierung VPE (Codierleiste 1 Stück, Codierstift 2 Stück)	60800-123

Hinweis

-
- 24, 30 V Ausgangsspannung mit Dual Netzgerät CPDC 212 (2 x 12 V, 2 x 15 V)
- Frontplatte für 13103-007: 21006-956
- Für höhere Eingangsspannung (100 ... 360 V_{DC})
- Weiteres Zubehör siehe Seite 9.16

Netzgeräte-19"-DC/DC Wandler



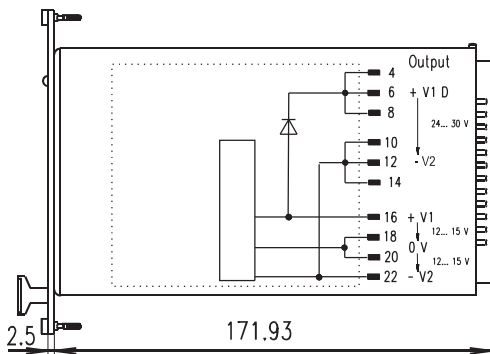
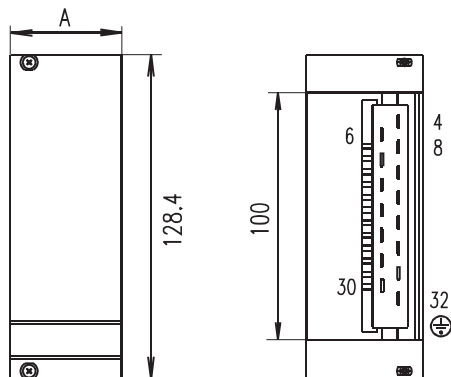
- Großer Eingangsspannungsbereich
- Eingangsspannung 24 – 30 V über interner DC/DC Wandler
- Galvanische Trennung zwischen Primär- und Sekundärkreis



LIEFERUMFANG

Menge	Beschreibung
1	19" kompatibles Netzgerät Höhe 3 HE

11302003



Steckerbelegung

Pin	Anschluss
4	1^D
6	1^D
8	1^D
10	Ausgang - V_2
12	Ausgang - V_2
14	Ausgang - V_2
16	1
18	$1/V_2$
20	$1/V_2$
22	Ausgang - V_2
24	-
26	-
28	
32	\oplus

11302053

BESTELLINFORMATIONEN

min ... max	Strom	Leistung	Beschreibung	Bestell-Nr.
V	A	W		
$V_1: 12 \dots 15$	I_1			13103-007
$V_2: -12 \dots -15$	I_2			
Frontplatte 6 TE, Al, Frontseite eloxiert, Rückseite Schlitzen für EMV-Dichtung, inkl. Befestigungsmaterial, 1 Stück				21006-956
EMV-Dichtung (Stahl, rostfrei) 3 HE, 97 mm, St, rostfrei, zwei Stück pro Frontplatte erforderlich, VPE 10 Stück				21101-705
drahten der Ein/Ausgänge (6,3 mm FASTON), 1 Stück				69001-733
Codierung VPE (Codierleiste 1 Stück, Codierstift 2 Stück)				60800-123

Hinweis

- 1 Ausgangsspannung über Ausgangspins V_1 1^D 4,5 A, 108 W
- $U = 50^\circ\text{C}$
- Für höhere Eingangsspannung (100 ... 360 V_{DC}), s. i
- Weiteres Zubehör siehe Seite 9.16

Netzgeräte-19"-DC/DC Wandler



- Großer Eingangsspannungsbereich von 20 bis 72 V_{DC}

-
-
-
-

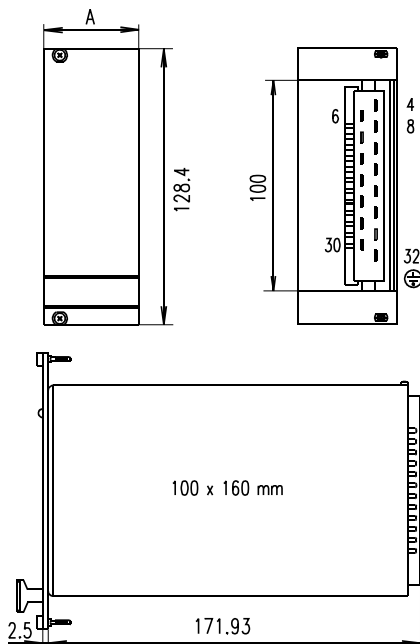
Primär- und Sekundärkreis



LIEFERUMFANG

Menge	Beschreibung
1	19" kompatibles Netzgerät Höhe 3 HE

11302004



BESTELLINFORMATIONEN

min ... max	Strom	Leistung	Beschreibung	Bestell-Nr.
V	A	W		
V ₁ : 5	I ₁			
V ₂ : 12 ... 15V ₃ : 12 ... 15	I ₂			13103-016
	I ₃		iert, Rückseite farbpassiviert, mit vertikalen Schlitzen für EMV-Kontaktstreifen, inkl. Befestigungsmaterial, 1 Stück	21006-957
			EMV-Dichtung (Stahl, rostfrei) 3 HE, 97 mm, St, rostfrei, zwei Stück pro Frontplatte erforderlich, VPE 10 Stück	21101-705
			drahten der Ein/Ausgänge (6,3 mm FASTON), 1 Stück	69001-733
			Codierung VPE (Codierleiste 1 Stück, Codierstift 2 Stück)	60800-123

Hinweis

-
- $U = 50^\circ\text{C}$
- 2 3
- DC
- Weiteres Zubehör siehe Seite 9.16

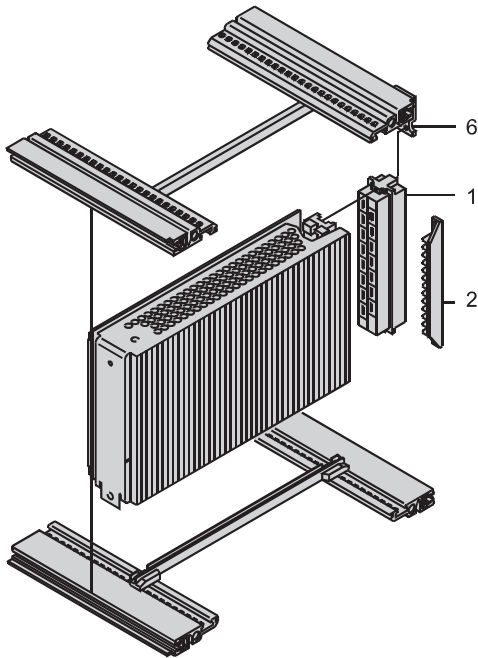
DUM0084

Steckerbelegung

Pin	Anschluss
4	1
	1
8	1
	1
12	1
	1
16	2
	2
20	3
	3
24	-
28	
32	⊕

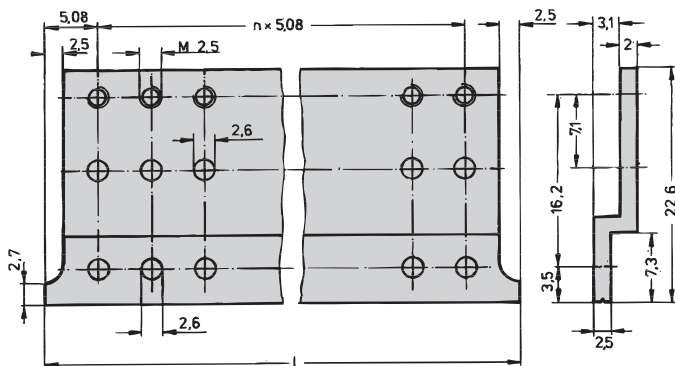
Netzgeräte-Zubehör

Zubehör



PSA45379

- Für slimpower, maxpower,
-
-
-
- Wand-/Hutschienenmontage



a3-420

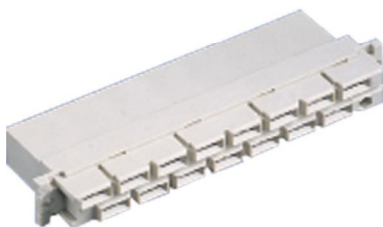
- schiene / Gehäuse (Pos. 6)
- en Einstecktiefe der Netzgeräte

BESTELLINFORMATIONEN

Beschreibung	Menge/VPE	Bestell-Nr.
		30822-166

Hinweis

- Pro Steckverbinder werden zwei Z-Schienen benötigt



05592018

- Steckverbinder EN 60603 (DIN 41612) H15 F für 6,3 mm FASTON
- Bei 19"-Netzgeräten ist die H15 Messe

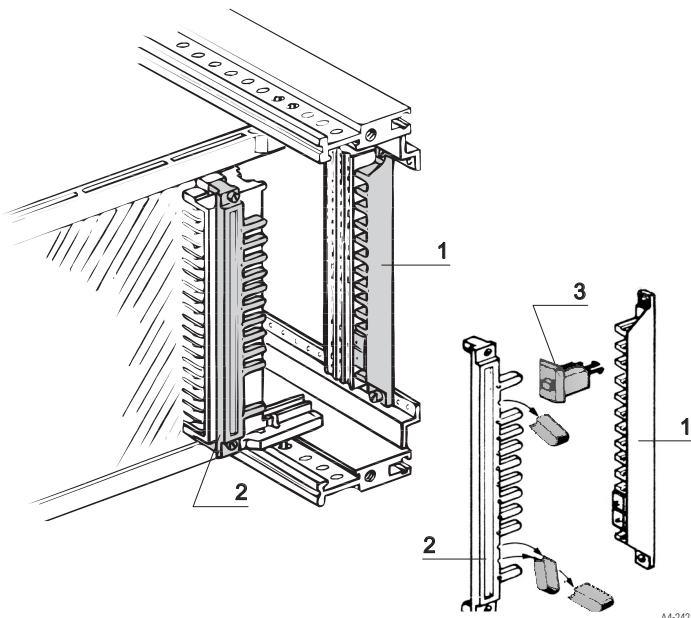
- chubgeräten

BESTELLINFORMATIONEN

Pos.	Beschreibung	Menge/VPE	Bestell-Nr.
			69001-733

Netzgeräte-Zubehör

CODIERUNG



A4-2424

- Mechanische Codierung verhindert die Montage eines Netzgerätes am
-
- -Netzgerät montiert
- Montage der Codierstift-Trägerleiste (Pos. 1) an der
- Bestückung der Codierstifte (Pos 3) in die Codierstift-Trägerleiste (Pos. 1)
-
- Codiermöglichkeiten

BESTELLINFORMATIONEN

Beschreibung	Bestell-Nr.
Codierstift-Trägerleiste Crastin (UL 94-V0) 1 Stück,	60800-123
Codierstift Crastin (UL 94-V0) 2 Stück	

WAND-/HUTSCHIENENMONTAGE

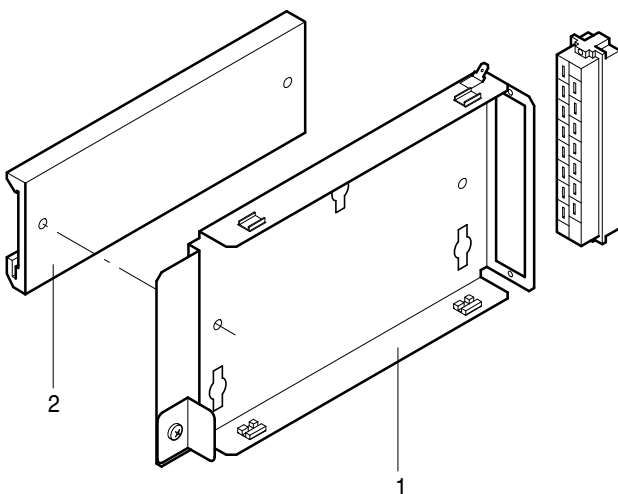


11995007

- Passend für 19" kompatible Netzgeräte mit 3 HE
- 2 Montagemöglichkeiten:
 - rät wird eingeschoben
 - das 19" Netzgerät auf eine

BESTELLINFORMATIONEN

Pos.	Beschreibung	Menge/ VPE	Bestell-Nr.
			11000-001
2		1	11000-002
	Steckverbinder H 15 F FASTON-Anschluss, 1 Stück		69001-733



PSA45389



11316001

- reichsspannungseingang für Verriegelungssystem
-
- Unterstützt N+1 und 2+2 Redundanz, Load sharing und Hot-Swap
- Power Management für 16 Stromkanäle (12 AMC, 2 CU und 2 MCH's)
-
-

für MicroTCA[®]
 effizienteste verfügbare Stromversorgung im Double-width Full-size Form-
 ist dieses PM für kom-
 einer erhöhten Anzahl an AMC Modulen bestens geeignet. Das MTCA PSU
 für 12 AMC's, 2 Cooling Units (CU's)
[®] Carrier Hubs (MCH's).

LIEFERUMFANG

Menge	Beschreibung
1	Netzgerät für MicroTCA Höhe Double (148,3 mm)

BESTELLINFORMATIONEN

Spannung	Strom	Leistung	Beschreibung	Bestell-Nr.
V	A	W		
V ₁	I ₁			11098-547
V ₂	I ₂			

Netzgeräte-für MicroTCA



- Großer Eingangsspannungsbereich 90 ... 264 V_{AC}
-
-
- Ein-Draht Current Share Leitung für Redundanzbetrieb
-
-
-

LIEFERUMFANG

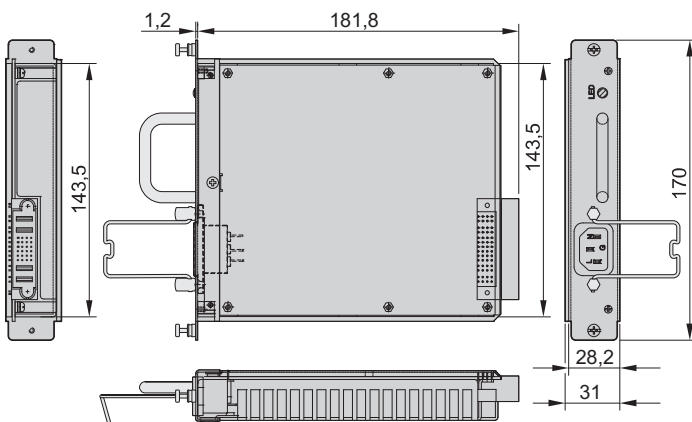
Menge	Beschreibung
1	Netzgerät für MicroTCA Höhe Double (148,3 mm)

BESTELLINFORMATIONEN

Spannung V	Strom A	Leistung W	Beschreibung	Bestell-Nr.
V ₁	I ₁			11098-392
V ₂	I ₂			
V ₁	I ₁	550		11098-416
V ₂	I ₂			

Hinweis

- = -25 ... 55 °C mit forcierter Kühlung von 20 cfm
- Molex 87631-2019



11309004

11312050

Netzgeräte-für VMEbus



- Großer Eingangsspannungsbereich 90 ... 264 V_{AC}

DC


LIEFERUMFANG

Menge	Beschreibung
1	19" kompatibles Netzgerät Höhe 6 HE

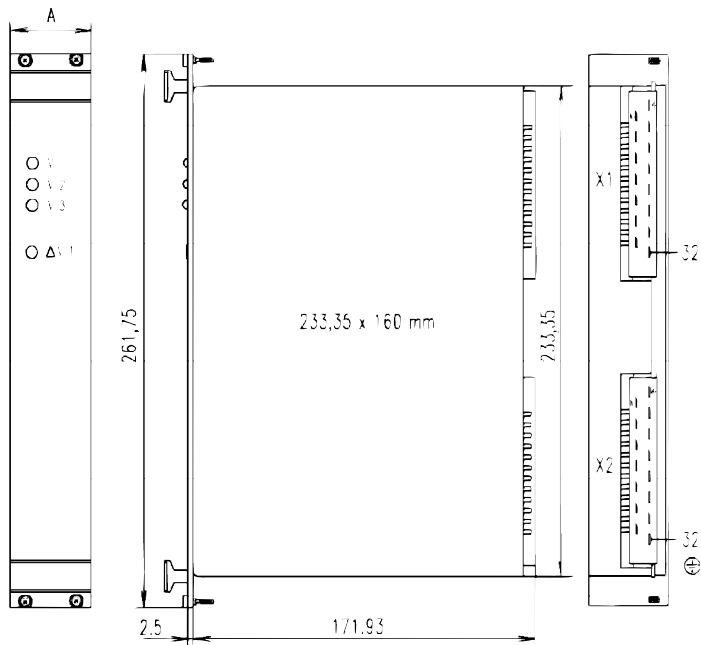
 Steckverbinder H 15M (2 Stück)
 Codierleiste (2 Stück, montiert)

BESTELLINFORMATIONEN

Spannung V	Strom A	Leistung W	Breite TE	Beschreibung	Bestell-Nr.
V ₁	I ₁				13100-205
V ₂	I ₂				
V ₃	I ₃				
V ₁	I ₁		12		13100-203
V ₂	I ₂				
V ₃	I ₃				
V ₁	I ₁				13100-204
V ₂	I ₂				
V ₃	I ₃				
zwei Stück pro Frontplatte erforderlich, VPE 10 Stück					21101-707
drahten der Ein/Ausgänge (6,3 mm FASTON), 1 Stück					69001-733
Codierung VPE (Codierleiste 1 Stück, Codierstift 2 Stück)					60800-123

Hinweis

- $U = 0 \dots 40 \text{ } ^\circ\text{C}$
- Weiteres Zubehör siehe Seite 9.16


Steckerbelegung

Pin	Anschluss	Anschluss
4	1	ACFAIL
	1	SYSRESET
8	1	-
	1	
12	1	
14	Führerleitung + V ₁	Shutdown
16	3	-
	12,3	-
20		-
	12,3	-
24	12,3	-
	12,3	-
28	2	L
	2	N
32	Führerleitung 0V V ₁	



- Für VME-Anwendungen
-
-
-
-



LIEFERUMFANG

Menge	Beschreibung
1	Open Frame Netzgerät

BESTELLINFORMATIONEN

Spannung V	Strom A	Leistung W	Beschreibung	d mm	Bestell-Nr.
V ₁	I ₁				11098-267
V ₂	I ₂				
V ₃	I ₃				
V ₁	I ₁			279,4	11098-266
V ₂	I ₂				
V ₃	I ₃				
V ₁	I ₁				11098-140
V ₂	I ₂				
V ₃	I ₃				
V ₁	I ₁			279,4	11098-231
V ₂	I ₂				
V ₃	I ₃				

Zubehör

21009-038

mm der 12 V Ausgänge max. 144 W

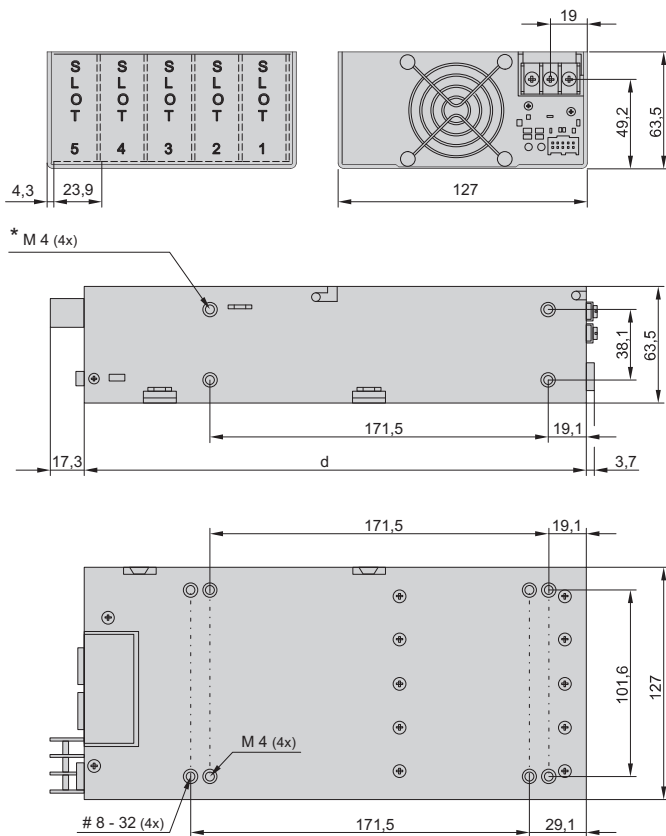
AC AC
AC AC

Hinweis

- Ausgangsdaten bei -20 °C ... + 50 °C
-
-
-
-

Foto zeigt MP6 - Netzgeräte

11405002



* Befestigungslöcher beidseitig identisch

11412050

Netzgeräte-für CompactPCI Serial

19" SCHALTREGLER FÜR COMPACTPCI SERIAL



11315001

- 19"-steckbares Netzgerät für CompactPCI Serial Anwendungen
- Weitbereichsspannungseingang für AC-Spannungen
-
-
-
-
- Temperaturüberwachung
- Sense Anschlüsse
-



CompactPCI®

LIEFERUMFANG

Menge	Beschreibung
1	19" kompatibles Netzgerät Höhe 3 HE

BESTELLINFORMATIONEN

Spannung	Strom	Leistung	Eingangsspannung	Bestell-Nr.
V	A	W		
V ₁	I ₁			11098-538
V ₂	I ₂			
Zubehör				
1 Slot, 1 Stück				23098-397

Netzgeräte-für CompactPCI und VME64x



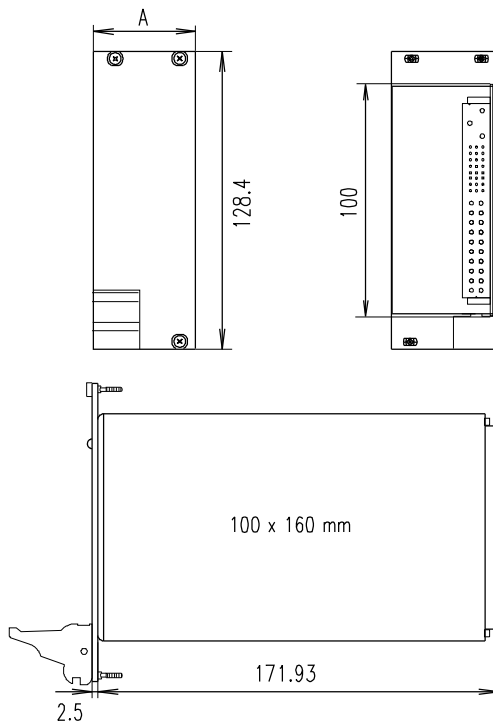
- Großer Eingangsspannungsbereich 90 ... 264 V_{AC} Correction (PFC)
-
-
-
-


CompactPCI®

LIEFERUMFANG

Menge	Beschreibung
1	19" kompatibles Netzgerät Höhe 3 HE

11302005



BESTELLINFORMATIONEN

Spannung V	Strom A	Leistung W	Beschreibung	Bestell-Nr.
V ₁	I ₁			13100-141
V ₂	I ₂			
V ₃	I ₃			
V ₄	I ₄			
3 HE, Breite 39,6 mm, 1 x Steckplatz P 47, 1 Stück				23098-105
3 HE, Breite 80,3 mm, 2 x Steckplatz P 47 (nebeneinander), 1 Stück				23098-115
6 HE, Breite 39,6 mm, 1 x Steckplatz P 47 oben, 1 Stück				23098-116
6 HE, Breite 39,6 mm, 2 x Steckplätze P 47 übereinander, 1 Stück				23098-117
Führungsschiene mit Codierung, Versatz Lieferlosgröße 50 Stück				64560-071

Hinweis

- $\vartheta = 0 \dots 50 \text{ }^\circ\text{C}$ mit forcierter Kühlung von 2 m/s
- erbinder gemäß PICMG 2.11
- Spezifikation

11302052

Netzgeräte-für CompactPCI und VME64x



- Großer Eingangsspannungsbereich
AC



LIEFERUMFANG

Menge	Beschreibung
1	19" kompatibles Netzgerät Höhe 6 HE

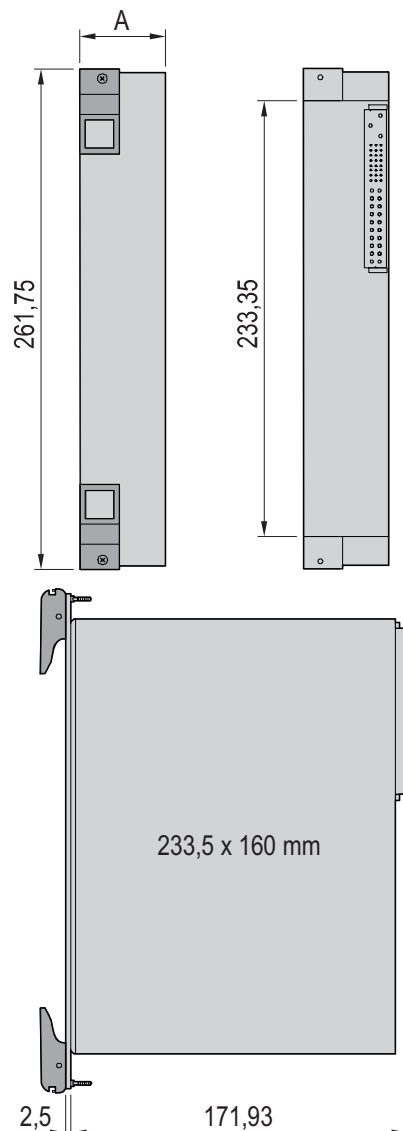
11308007

BESTELLINFORMATIONEN

Spannung V	Strom A	Leistung W	Beschreibung	Bestell-Nr.
V ₁	I ₁			
V ₂	I ₂			13100-145
V ₃	I ₃			
V ₄	I ₄			
6 HE, Breite 39,6 mm, 1 x Steckplatz P 47 oben, 1 Stück				23098-116
Führungsschiene mit Codierung, Versatz , Lieferlosgröße 50 Stück				64560-071

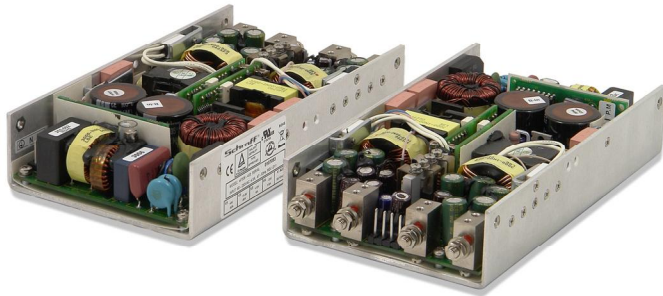
Hinweis

- Kühlung 1,5 m/s $\vartheta = -25 \dots 55 \text{ °C}$ mit forcierter
- on er gemäß PICMG 2.11 - Spezifikati-



11302051

Netzgeräte-für CompactPCI und VME64x



- Für CompactPCI- und VME64x-Anwendungen

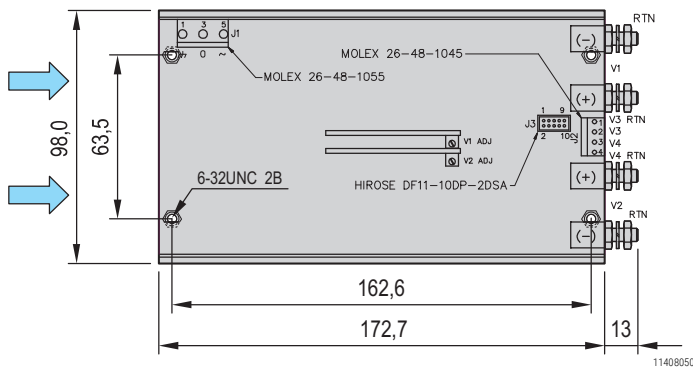
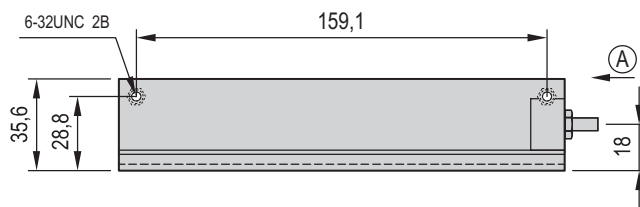
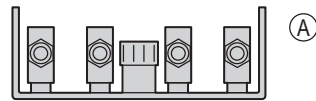
- AC
- 4 Ausgangsspannung
-
-
-



LIEFERUMFANG

Menge	Beschreibung
1	Open Frame Netzgerät

11408002



11408050

BESTELLINFORMATIONEN

Spannung	min ... max		Strom	Leistung	Beschreibung	Bestell-Nr.
	V	V				
V ₁	4.75	5.25	I ₁	300	EF306-433	11098-316
V ₂	3.14	3.46	I ₂			
V ₃	-	-	I ₃			
V ₄	-	-	I ₄			
						21009-039

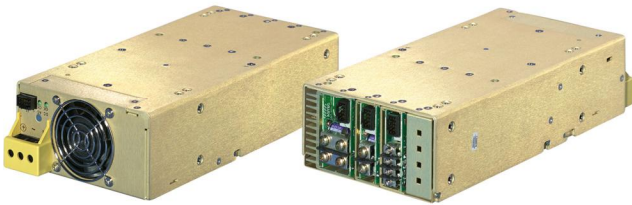
Hinweis

- Ausgangsdaten bei -5 °C ... + 50 °C
-
- Forcierte Kühlung von 2 m/s (230 lfm) erforderlich
-
-

Netzgeräte-für CompactPCI und VME64x

- Für CompactPCI- und VME64x-Anwendungen

- AC
-
-
-


LIEFERUMFANG

Menge	Beschreibung
1	Open Frame Netzgerät

BESTELLINFORMATIONEN

Spannung V	Strom A	Leistung W	Beschreibung	d mm	Bestell-Nr.
V ₁	I ₁	560			11098-212
V ₂	I ₂				
V ₃	I ₃				
V ₄	I ₄				
V ₁	I ₁	642		279,4	11098-207
V ₂	I ₂				
V ₃	I ₃				
V ₄	I ₄				

Zubehör

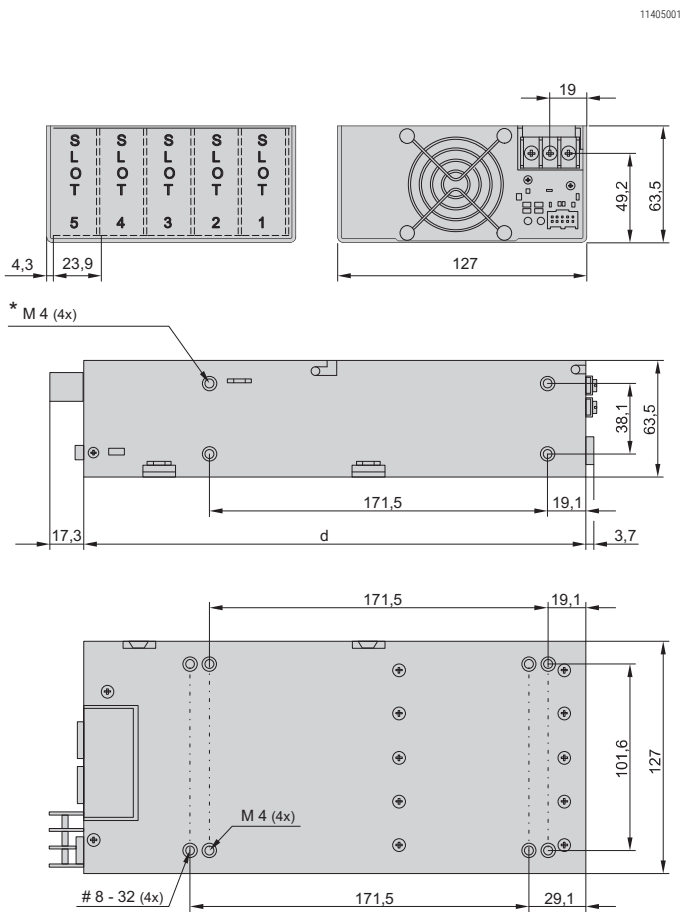
21009-039

1) 10 % Grundlast notwendig, Summe der 12 V Ausgänge max. 144 W

 AC AC
 AC AC

Hinweis

- Ausgangsdaten bei -20 °C ... + 50 °C
-
- Ausgangsspannungen einstellbar, ±10 %
-
-



* Befestigungslöcher beidseitig identisch

Netzgeräte-für CompactPCI und VME64x



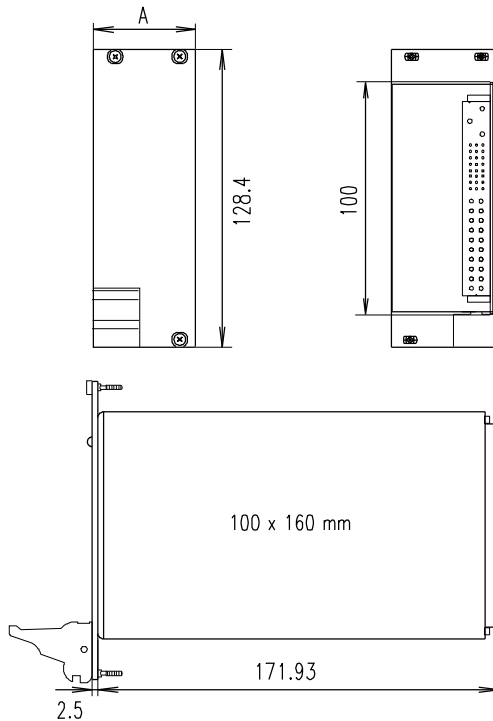
- DC (36 – 75 V_{DC})
-
-
- Ausgänge redundant mit Current Share Bus (CSB), hot swap
-


CompactPCI®

LIEFERUMFANG

Menge	Beschreibung
1	19" kompatibles Netzgerät Höhe 3 HE

11302005



11302052

BESTELLINFORMATIONEN

Spannung V	Strom A	Leistung W	Beschreibung	Bestell-Nr.
V ₁	I ₁			
V ₂	I ₂			13100-142
V ₃	I ₃			
V ₄	I ₄			
3 HE, Breite 39,6 mm, 1 x Steckplatz P 47, 1 Stück				23098-105
(nebeneinander), 1 Stück				23098-115
6 HE, Breite 39,6 mm, 1 x Steckplatz P 47 oben, 1 Stück				23098-116
6 HE, Breite 39,6 mm, 2 x Steckplätze P 47 übereinander, 1 Stück				23098-117
Führungsschiene mit Codierung, Versatz Lieferlosgröße 50 Stück				64560-071

Hinweis

- $\vartheta = 0 \dots 50 \text{ }^\circ\text{C}$, mit forcierter Kühlung von 2 m/s
- ckverbinder gemäß PICMG

Netzgeräte-für CompactPCI und VME64x



- DC DC)
- 4 Ausgangsspannungen
-
- Ausgänge redundant mit Current Share Bus, hot swap
-



LIEFERUMFANG

Menge	Beschreibung
1	19" kompatibles Netzgerät Höhe 6 HE

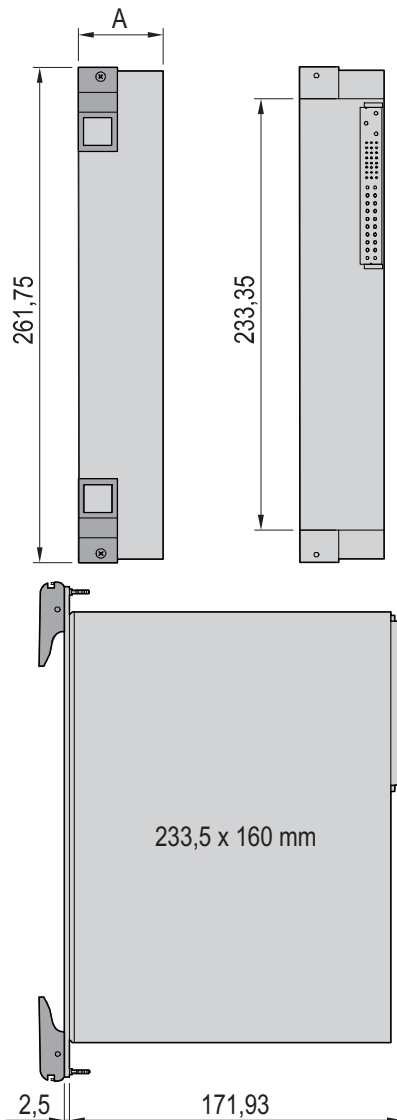
11303002

BESTELLINFORMATIONEN

Spannung V	Strom A	Leistung W	Beschreibung	Bestell-Nr.
V ₁	I ₁			
V ₂	I ₂			13100-146
V ₃	I ₃			
V ₄	I ₄			
6 HE, Breite 39,6 mm, 1 x Steckplatz P 47 oben, 1 Stück				23098-116
Führungsschiene mit Codierung, Versatz Lieferlosgröße 50 Stück				64560-071

Hinweis

- Kühlung 2 m/s $U = -10 \dots 55 \text{ °C}$ mit forcierter
- eckverbinder gemäß PICMG



11302051

Netzgeräte-ServicePLUS

ANWENDUNGSBEISPIELE, NACH KUNDENSPEZIFIKATION REALISIERTE SONDERGERÄTE



11308002 11309004

Stromversorungen



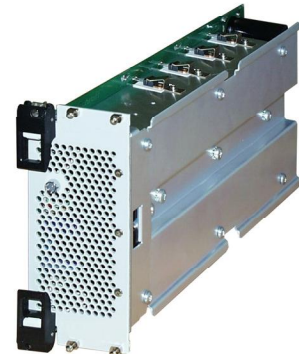
11309002

er für die Versorgung von
Videoüberwachungssystemen



11309003

Applikation: AC/DC-Schaltregler für Telekommunikationsanwendungen



11309001

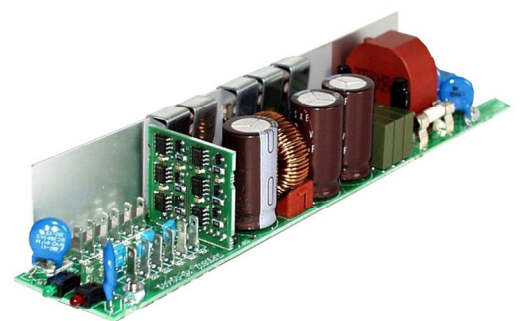
Appl
(Verteidigungstechnik)

für Kommunikationssysteme



11308001

Applikation: DC/DC-Wandler für Bahnapplikationen



11309005

Appl
(mit Überwachung)

r Versorgung von Lüftern

North America

Warwick, RI, USA

Tel +1.800.525.4682

San Diego, CA, USA

Tel +1.800.854.7086

Europe, Middle East & India

Straubenhardt, Germany

Tel +49 7082 794 0

Betschdorf, France

Tel +33 3 88 90 64 90

Warsaw, Poland

Tel +48 22 209 98 35

Hemel Hempstead,

Great Britain

Tel +44 1442 24 04 71

Lainate, Italy

Tel +39 02 932 714 1

Dubai, United Arab Emirates

Tel +971 4 37 81 700

Bangalore, India

Tel +91 80 67152000

Istanbul, Turkey

Tel +90 216 250 7374

Asia Pacific

Shanghai, China

Tel +86 21 2412 6943

Singapore

Tel +65 6768 5800

Shin-Yokohama, Japan

Tel +81 45 476 0271

Our powerful portfolio of brands:

CADDY ERICO HOFFMAN RAYCHEM SCHROFF TRACER



nVent.com/SCHROFF