



CONNECT AND PROTECT

Varistar LHX 3 Luft/Wasser-Wärmetauscher


SCHROFF

Schränke – VARISTAR LHX 3

ÜBERSICHT

HAUPKATALOG

- Schränke 1
- Wandgehäuse ... 2
- Schrank-,
Wandgehäuse-
Zubehör 3
- Klimatechnik ... 4
- Elektronik-
gehäuse 5
- Baugruppenträger/
19"-Einschübe .. 6
- Frontplatten,
Steckbaugruppen,
Kassetten 7
- Systeme 8
- Netzgeräte 9
- Backplanes 10
- Steckverbinder,
Frontelemente-
system 11
- Anhang 12



01007010

- Lüftereinheit oben
- Luftführung durch Kanäle in der Seitenwand

VORTEILE

Gleichmäßige Durchströmung des

Trennung von Wärmetauscher (im Sockel) und Lüfter (im Dach).
Rückführung der Warmluft zum Wärmetauscher durch Kanäle in den Seitenwänden.



01007014

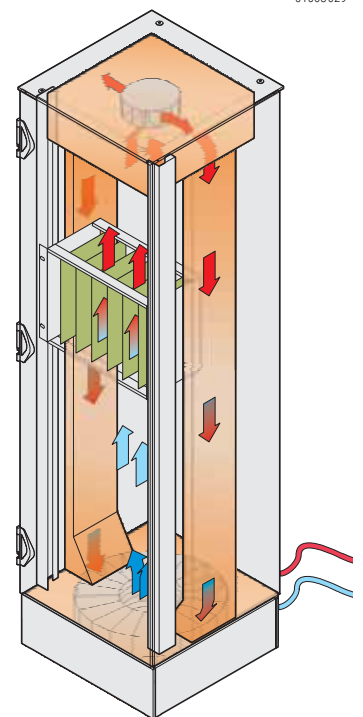
Luft/Wasser-Wärmetauscher

- Kabeinführung hinten, mit

ANWENDUNGEN

Mess- und Prüfeinrichtungen im

- Präzisionsmessungen
- Motor- und Getriebeprüfstände
- Stahlwerke



01008029

01007055

Schränke – VARISTAR LHX 3

ÜBERSICHT

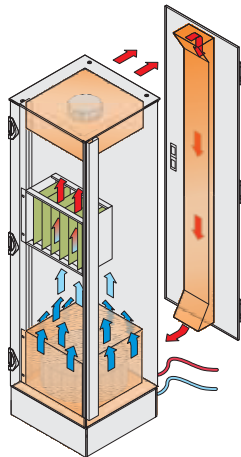
LUFT/WASSER-WÄRMETAUSCHER FÜR MESS- UND PRÜFEINRICHTUNGEN

- Komplettschrank gemäß Schutzart IP 55 mit Wärmetauscher im Sockel und Lüftereinsatz im Dach
- Gleichmäßige Durchströmung des Schrankes mit Kaltluft, keine Luftkurzschlüsse wie bei Anbaugeräten
- Kühlleistung bis 3 kW
- Sehr geringer Schalldruckpegel von 45 dB(A)



- Luft/Wasser-Wärmetauscher Einschub im Sockel
- Luftführung über Kanäle in der Seitenwand
-

01007015



- Luft/Wasser-Wärmetauscher als 19"-Einschub
- Luftführung über Kanäle in der Rücktür (Anreihbarkeit von Schränken möglich)
- Einsatz von Geräten mit unterschiedlicher Luftführung möglich (z.B.
- gezielte Kaltluftführung

01008088

SERVICEPLUS

**Reparatur, Ersatzteile
z. B. Kundenspezifische Lösungen (Sondergrößen)**

Übersicht

VARISTAR-Plattform
..... 1.4
Maßbilder 1.8

VARISTAR LHX 3 .

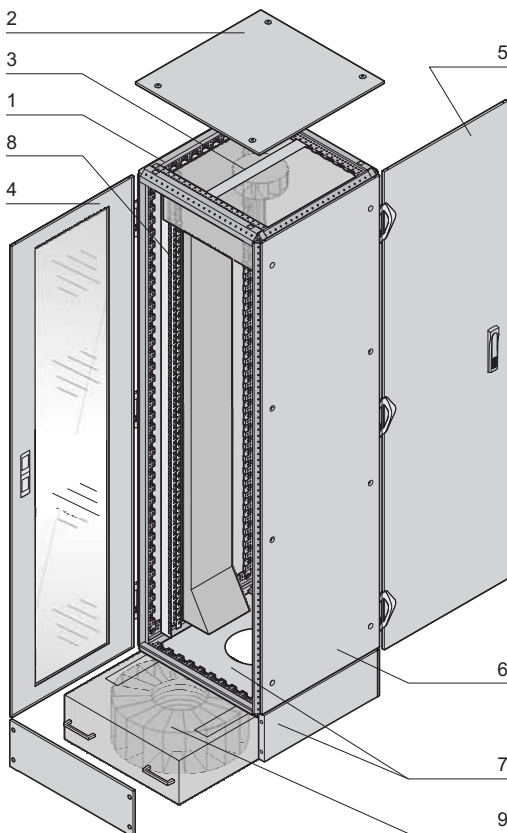
VARISTAR
Elektronik 1.10
VARISTAR EMC . . . 1.54
VARISTAR Seismic 1.84
VARISTAR
Daten-/Netzwerk-
technik 1.124

Schränke – VARISTAR LHX 3



- Schrank gemäß Schutzart IP 55, RAL 7021, mit Glasfronttür
- Luft/Wasser-Wärmetauscher (3 kW) im Sockel (ausziehbar)
-
-

| Pos. | Menge | Beschreibung |
|------|-------|---|
| 1 | 1 | Verschweißtes Grundgestell, Heavy-Duty, St-Profil, |
| 2 | 1 | |
| 3 | 1 | Radiallüfter 230 V _{AC} cker, Kabellänge 1,5 m |
| 4 | 1 | Fronttür, Glas, Rahmen RAL 7021, 180°-Scharnier, Mehrfachverriegelung, Schwenkhebelgriff für optionalen DIN-Profilhalbzylinder |
| 5 | 1 | Rüchtür, St, RAL 7021, 180°-Scharnier, Mehrfachverriegelung, Schwenkhebelgriff für optionalen DIN-Profilhalbzylinder |
| 6 | 2 | Seitenwand geschraubt, St, RAL 7021, mit Lüftungskanal |
| 7 | 1 | Sockel mit Bodenblech, St, RAL 7021, Höhe 200 mm, abnehmbare Blenden vorn/hinten, Stellfüße integriert; Kabelein- führung hinten, mit Schieblechen abdichtbar |
| 8 | 4 | |
| 9 | 1 | Luft/Wasser-Wärmetauscher, 3 kW, RAL 7021; |
| 10 | 1 | Benutzeranleitung |



01007015

BESTELLINFORMATIONEN

| Höhe mm | Nutzbare Höhe HE | Breite mm | Tiefe mm | Bestell-Nr. |
|------------|---------------------|--------------|-------------|-------------|
| 2000 | 34 | 600 | 800 | 10130-193 |
| 2200 | 38 | 600 | 800 | 10130-194 |

ließend für Schwenkhebelgriff (1
Schlüssel passt in alle Schlösser) inkl. 2 Schlüssel **25127-995**

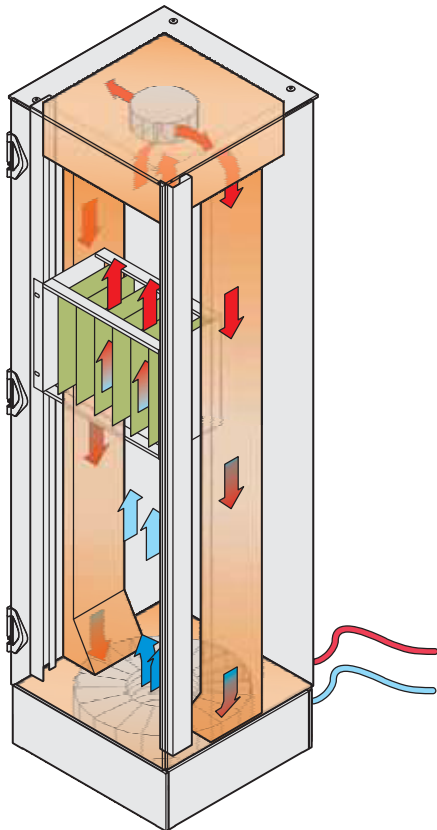
IEC-320-Buchse, 1 Stück AC **20118-750**

HINWEIS

- Weitere Abmessungen und Ausführungen auf Anfrage
(z. B. mit Wärmetauscher als 19"-Einschub oder mit Luftführung in der
Rückwand)
-

01007061

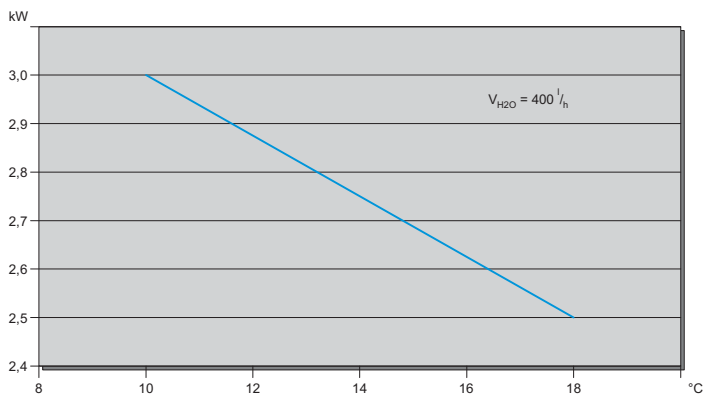
Schränke – VARISTAR LHX 3



01007055

durch die Luftkanäle in den Seitenwänden nach unten durch den Luft/Wasser-Wärmetauscher geleitet. Die kalte Luft wird von unten in den Schrank

Nutzkühlleistung in kW



01007076

Wasservorlauftemperatur

Kühlleistung

Nutzkühlleistung **3 kW**
 (Kühlwassereintrittstemperatur 10° C,
 Luftaustrittstemperatur 20° C)

Wasserkreislauf
 Kühlmedium ¹⁾ Wasser
²⁾ 6 ... 16 °C

Wasserumlaufmenge ³⁾/h

Druckverlust im Gerät bei 0,5 m³/h

Wasserleitung Kupfer
¹/₂"

Anschluss Kondensatablauf Ø 10 mm

Luftkreislauf
³/h

Stromaufnahme AC

0,38 A

Leistungsaufnahme 85 W

120 VA

Vorsicherung 2 A

Umgebungstemperatur außerhalb des Schran- -25 ... 70 °C

5 ... 70 °C

Schalldruckpegel bei 100 % Lüfterleistung 5 ... 95 %

45,2 dB(A)

Gewicht: Schrank/Wärmetauscher

Abmessungen Luft/Wasser-Wärmetauscher

Höhe 199 mm

Breite 464 mm

Tiefe

1) Für einen einwandfreien Betrieb des Luft/Wasser-Wärmetauschers müssen die Qualitäts-An-

2) Bei Unterschreitung der Wassereintrittstemperatur von 16 °C ist mit Kondensatbildung zu rechnen

North America

Warwick, RI, USA

Tel +1.800.525.4682

San Diego, CA, USA

Tel +1.800.854.7086

Europe, Middle East & India

Straubenhardt, Germany

Tel +49 7082 794 0

Betschdorf, France

Tel +33 3 88 90 64 90

Warsaw, Poland

Tel +48 22 209 98 35

Hemel Hempstead,
Great Britain

Tel +44 1442 24 04 71

Lainate, Italy

Tel +39 02 932 714 1

Dubai, United Arab Emirates

Tel +971 4 37 81 700

Bangalore, India

Tel +91 80 67152000

Istanbul, Turkey

Tel +90 216 250 7374

Asia Pacific

Shanghai, China

Tel +86 21 2412 6943

Singapore

Tel +65 6768 5800

Shin-Yokohama, Japan

Tel +81 45 476 0271

Our powerful portfolio of brands:

CADDY ERICO HOFFMAN RAYCHEM SCHROFF TRACER



nVent.com/SCHROFF