

CONNECT AND PROTECT

## 19"-Lüftereinschübe

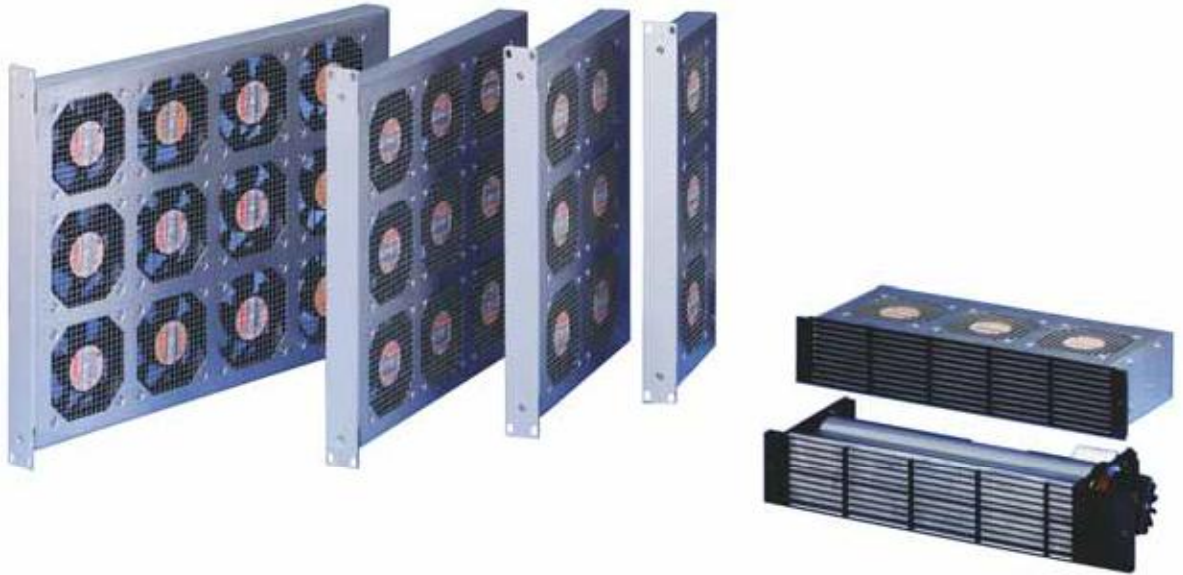
  
**SCHROFF**

# Klimatechnik – 19"-Lüftereinschübe

## ÜBERSICHT

### HAUPKATALOG

- Schränke . . . . . 1
- Wandgehäuse . . . . . 2
- Schrank-,  
Wandgehäuse-  
Zubehör . . . . . 3
- Klimatechnik . . . . . 4
- Elektronik-  
gehäuse . . . . . 5
- Baugruppenträger/  
19"-Einschübe . . . . . 6
- Frontplatten,  
Steckbaugruppen,  
Kassetten . . . . . 7
- Systeme . . . . . 8
- Netzgeräte . . . . . 9
- Backplanes . . . . . 10
- Steckverbinder,  
Frontelemente-  
system . . . . . 11
- Anhang . . . . . 12

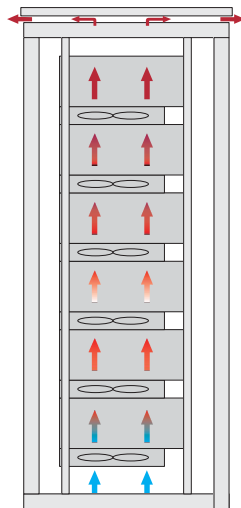


01102012

- 19"-Einbauraum gemäß:  
IEC 60297-3-101

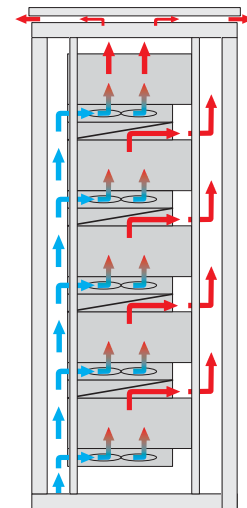
- Mechanischer Schutz gemäß DIN EN ISO 13857
- Berührungsschutz gemäß DIN EN ISO 13857
- Elektrische Sicherheit gemäß EN 60335 Teil 1
- Kunststoffe selbstverlöschend nach UL 94 V0

### LUFTFÜHRUNG VERTIKALE LUFTFÜHRUNG (KONTINUIERLICHE ERWÄRMUNG)



Durch vertikale Luftführung erwärmt sich die Luft

### UMGELEITETE LUFTFÜHRUNG (EFFEKTIVE KÜHLUNG)



Durch Verwendung der 1 HE Luftführung erfolgt die

Kühllufttemperatur zugeführt.

01109055

01109054

# Klimatechnik – 19"-Lüftereinschübe

## ÜBERSICHT

### 19"-LÜFTEREINSCHÜBE

- Zur Kühlung von Einzelkomponenten und Baugruppen in 19"-Schränken
- Hoher Luftdurchsatz für gezielte Wärmeabfuhr
- Mit Axial- oder Radiallüftern
- Für Spannungen 230 V<sub>AC</sub>      AC      DC
- CE- Zulassungen



#### 19"-UMLÜFTER

- 19"-Umlüfter, Höhe 1 HE
- 230 V<sub>AC</sub>      AC      DC
- 3/h
- Mit- / ohne Netzschalter oder mit temperaturabhängiger Drehzahlregelung



#### 19"-DRUCKLÜFTER

- Tangentialgebläse, Höhe 2 HE
- 230 V<sub>AC</sub>      AC
- 3/h



- 19"-Drucklüfter, Höhe 2 HE
- 230 V<sub>AC</sub>      AC
- 3/h



- 19"-Drucklüfter, Höhe 3 HE
- 230 V<sub>AC</sub>      AC
- 3/h
- 

#### SERVICEPLUS

z. B. Kundenspezifische Lösungen

Übersicht . . . . .

19"-Umlüfter  
1 HE, mit/ohne  
Frontschalter . . . . .  
1 HE, drehzahl-gere-  
gelt und überwacht  
. . . . .

19"-Drucklüfter  
Drucklüfter 2 HE mit  
Tangential-gebläse .  
. . . . .

Drucklüfter 2 HE  
(160,220 mm tief) .

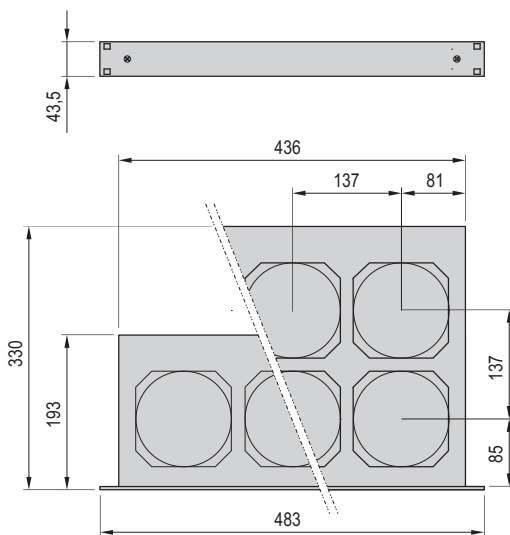
Drucklüfter 3 HE.

ServicePLUS  
configuration . . . . .

Zubehör  
19"-Luftführung . .  
AC-Ventilatoren . .  
DC-Ventilatoren . .

# Klimatechnik – 19"-Lüftereinschübe

## 19"-UMLÜFTER 1 HE



- Mechanische Zugentlastung für Netzkabel
- Adaption an Baugruppenträger möglich
- Berührungsschutz gemäß DIN EN ISO 13857

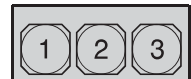
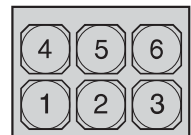


(anschlussfertig)

01194002

Pos.	Menge	Beschreibung
1	1	19"-Umlüfter, 1 HE, Deck-/Bodenblech, St, 1 mm, Oberfläche AlZn, mit Perforation;
2		
3a	1	AC-Ausführung mit Kaltgerätestecker (Netzeingang IEC 60320), inkl. Sicherheitsbügel zur
3b		DC-Ausführung mit Anschlussleitung, Kabellänge 2,5 m

### BESTELLINFORMATIONEN

	Bestell-Nr.	Bestell-Nr.	Bestell-Nr.
	<b>10713-103</b>	<b>10713-102</b>	<b>10713-100</b>
KTA44857			
	<b>10713-107</b>	<b>10713-106</b>	<b>10713-104</b>
KTA44858			
Ersatzventilator 1 Stück	<b>20713-240</b>	<b>20713-244</b>	<b>20713-243</b>
Seitenwand Verbindungslasche zwischen Baugruppenträger euro-pacPRO und Lüfter, inkl. Befestigungsmaterial, VPE 4 Stück			<b>21101-954</b>
IEC 60320-C13-Buchse, 2,5 m, 1 Stück			<b>60103-131</b>
Buchse, 2,5 m, 1 Stück			<b>60103-137</b>
1 Stück			<b>60103-141</b>

KT444306

Spannung	AC		AC		DC
Luftfördermenge in m <sup>3</sup>	3/6		3/6		3/6
	56,5/59,4	60,2/62,9	56,5/59,4	60,2/62,9	60,5/63,3
Zulässige Umgebungstemperaturen in °C	73	88	73	88	68
			-40 ... +70 °C		
10 40 °C			43500		
10 55 °C			20000		

### HINWEIS

- Dimensionierung der Lüfter siehe Seite 4.18
- Ersatzventilatoren siehe Kapitel Klimatechnik - Zubehör
- Ausführungen mit mehreren Ventilatoren siehe

# Klimatechnik – 19"-Lüftereinschübe

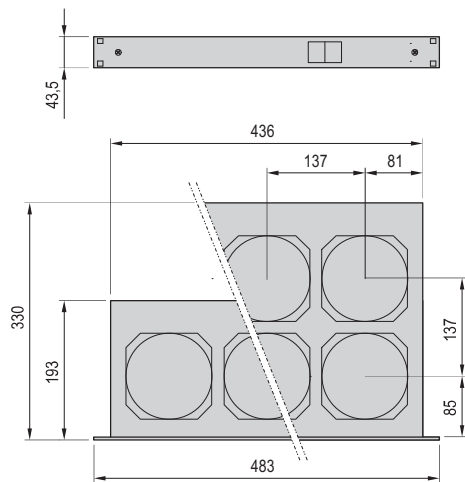
## 19"-UMLÜFTER 1 HE MIT FRONTSCHALTER



01194003



01197002



Kta45963

- Frontseitiger, beleuchteter Netzschalter bei AC-Geräten, gekoppelt mit zusätzlichem, rückseitigen Netzspannungsausgang; mechanische Zugentlastung für das Netzein- und Netzausgangskabel
- Adaption an Baugruppenträger möglich
- Berührungsschutz gemäß DIN EN ISO 13857



(anschlussfertig)

Pos.	Menge	Beschreibung
1	1	19"-Umlüfter, 1 HE, Deck-/Bodenblech, St, 1 mm, Oberfläche AlZn, mit Perforation; Frontplatte 1 HE, Al, 3 mm, eloxiert
2		
3a	1	AC-Ausführung mit Netzschalter, grün beleuchtet; Kaltgerätestecker (Netzeingang IEC 60320) inkl. Sicherheitsbügel zur mechanischen Zugentlastung; gekoppelte Netzausgangskaltgerätebuchse (IEC 60320)
3b		DC-Ausführung mit Netzschalter und Anschlussleitung, Kabellän-

### BESTELLINFORMATIONEN

	Bestell-Nr.	Bestell-Nr.	Bestell-Nr.
KTA44857	<b>10713-111</b>	<b>10713-110</b>	<b>10713-108</b>
KTA44858	<b>10713-115</b>	<b>10713-114</b>	<b>10713-112</b>
Ersatzventilator 1 Stück	<b>20713-240</b>	<b>20713-244</b>	<b>20713-243</b>
pacPRO und Lüfter, inkl. Befestigungsmaterial, VPE 4 Stück			<b>21101-954</b>
Stecker, IEC 60320-C13-Buchse, 2,5 m, 1 Stück			<b>60103-131</b>
Buchse, 2,5 m, 1 Stück			<b>60103-137</b>
1 Stück			<b>60103-141</b>
Buchse, 2,5 m, 1 Stück			<b>60197-053</b>

Spannung	AC		AC		DC
Luftfördermenge in m <sup>3</sup>	3/6		3/6		3/6
	56,5/59,4	60,2/62,9	56,5/59,4	60,2/62,9	
Zulässige Umgebungstemperaturen in °C	73	88	73	88	68
10 40 °C					43500
10 55 °C					20000

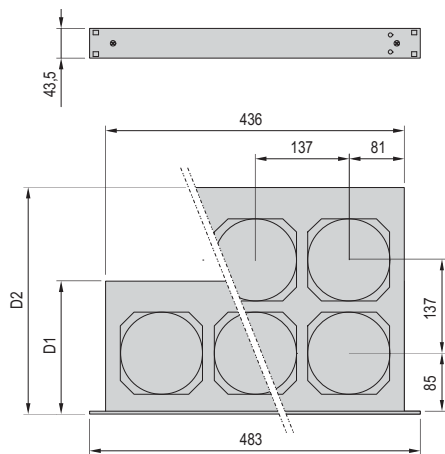
- Dimensionierung der Lüfter siehe Seite 4.18
- Ersatzventilatoren siehe Kapitel Klimatechnik - Zubehör
- Ausführungen mit mehreren Ventilatoren siehe

# Klimatechnik – 19"-Lüftereinschübe

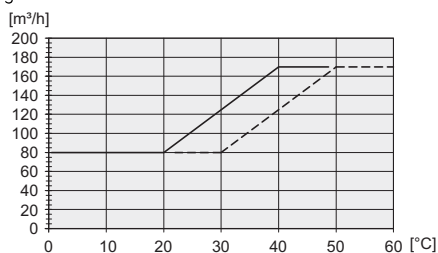
## 19"-LÜFTER 1 HE, DREHZAHLGEREGLT UND FUNKTIONSÜBERWACHT



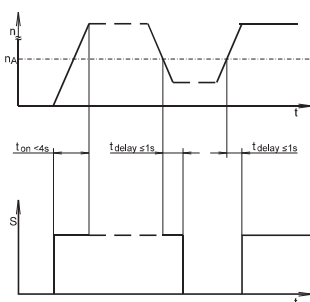
Foto zeigt 19"-Lüfter mit 3 Ventilatoren, ohne Schalter



Luftfördermenge bei einem Ventilator



Überwachungssignal



A

- Geräuschoptimierung durch temperaturabhängige Luftfördermenge
- Einsatzbereich wählbar: 20 ... 40 °C und 30 ... 50 °C
- Externer Fühler, bei Fühlerbruch stellt sich automatisch die max. Drehzahl ein
- Funktionsüberwachung mit LEDs und über potentialfreien Kontakt
- Berührungsschutz gemäß DIN EN ISO 13857
- 2 Ausführungen, 24 V<sub>DC</sub>                      AC



(anschlussfertig)

Pos.	Menge	Beschreibung
1	1	19"-Umlüfter, 1 HE; Deck-/Bodenblech, St, 1 mm, Oberfläche AlZn, mit Perforation; Frontplatte 1 HE, Al, 3 mm, eloxiert
2		
3	1	Anschlussleitung, Kabellänge 2,5 m, offenes Ende
4	1	Temperaturfühler für Drehzahlregelung, NTC-Widerstand, Kabellänge 1,5 m

01198001

### BESTELLINFORMATIONEN

	24 VDC		230 VAC	
	D mm	Bestell-Nr.	D mm	Bestell-Nr.
 D1 KTA44857	193	<b>10713-099</b>	250	19713-121 -
 D2 KTA44858	330	<b>10713-098</b>	397	- <b>19713-006</b>

### Zubehör

Filtermatte Klasse G2 für 3 Ventilatoren, VPE 3 Stück	<b>60713-169</b>
Filtermatte Klasse G2 für 6 Ventilatoren, VPE 3 Stück	<b>60713-170</b>

01107050

	DC)	
	DC	AC
Max. Luftfördermenge in m <sup>3</sup> /h	467	895
	70	70
Zulässige Umgebungstemperatur °C	-20 ... +65 °C	
10/40 °C	70000	

01112050

### Regelung / Überwachung

Regelbereich	Umschalter von 20 ... 40 °C auf 30 ... 50 °C
Fühler	Externer NTC-Widerstand, Kabellänge 1,5 m
Fühleranschluss	Rückseitiger Steckkontakt, bei Fühlerbruch max. Drehzahl Drehzahl < 30 % Nenn Drehzahl; Einschaltverzögerung < 4 s, Signalverzögerung < 1 s (siehe Überwachungssignal)
Signalisierung	Anzeige über LEDs; potentialfreier Kontakt (Wechsler),

kta43400

- Dimensionierung der Lüfter siehe Seite 4.18

# Klimatechnik – 19"-Lüftereinschübe

## DRUCKLÜFTER 2 HE, MIT TANGENTIALGEBLÄSE

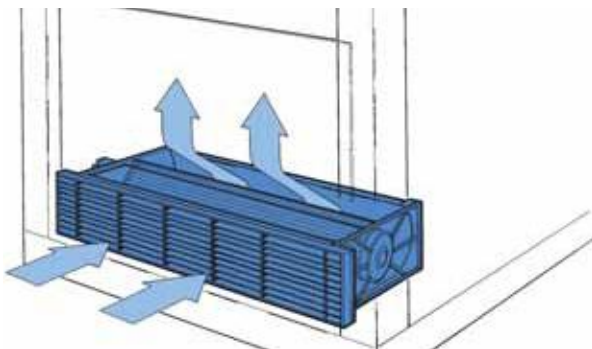


- Hohe Luftfördermenge
- 
- 2 Ausführungen:
  - LE1: 19"-Anschraubmaß, Ventilator breiter als 19"
  - LE2: 19"-Einbaumaß

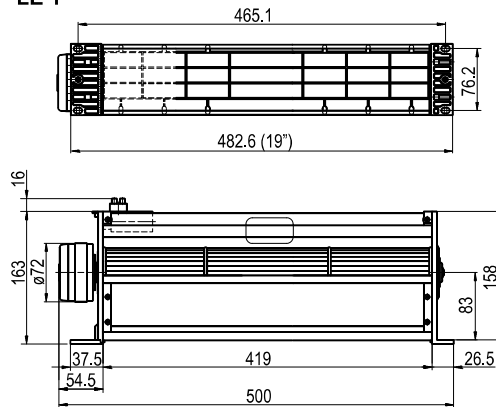


(anschlussfertig)

Pos.	Menge	Beschreibung
1	1	Drucklüfter 2 HE, mit Gitter, PA 6.6, UL 94 V-0, Frontgitter 2 HE,
2	1	Ventilator



LE 1



A8532

### BESTELLINFORMATIONEN

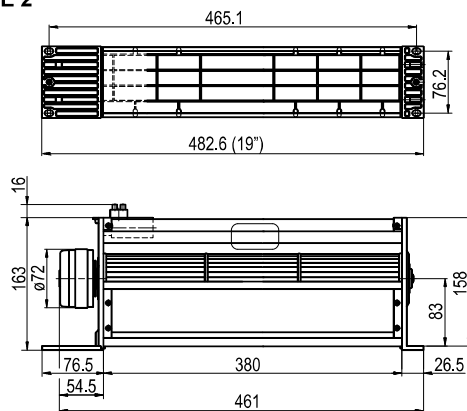
Beschreibung	Bestell-Nr.	Bestell-Nr.
LE1: Drucklüfter 2 HE mit Tangentialgebläße	<b>60713-003</b>	<b>60713-001</b>
LE2: Drucklüfter 2 HE mit Tangentialgebläße	<b>60713-004</b>	<b>60713-002</b>
Ersatzfiltermatte VPE 10 Stück		<b>20705-008</b>

	AC		AC	
Luftfördermenge in m <sup>3</sup> /h	320	330	320	330
	65	70	65	70
Zulässige Umgebungstemperaturen in °C	-20 ... +65 °C			

### HINWEIS

- DC
- Dimensionierung der Lüfter siehe Seite 4.18

LE 2



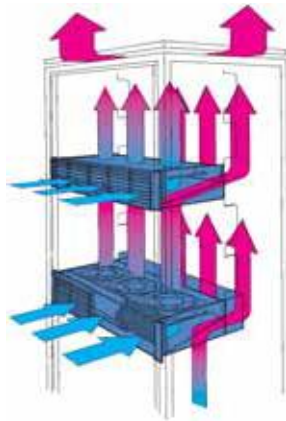
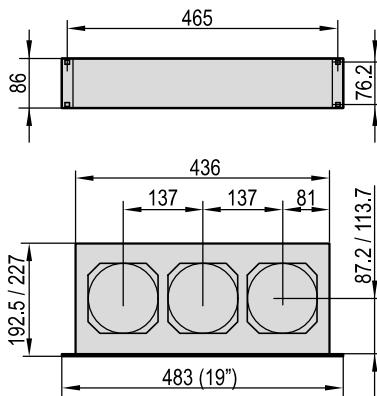
01103056

# Klimatechnik – 19"-Lüftereinschübe

## 19"-DRUCKLÜFTER 2 HE (TIEFE 160 MM ODER 220 MM)



01194005



01103054A3527V

- Integriertes Luftleitblech verhindert Wärmestau bei
- Optional mit rückseitigem Lüfteraufsatz 2 HE zur aktiven Entwärmung der Baugruppen unter dem Drucklüfter
- Adaption an Baugruppenträger möglich
- Berührungsschutz gemäß DIN EN ISO 13857



(anschlussfertig)

Pos.	Menge	Beschreibung
1	1	19"-Drucklüfter 2 HE, Gehäuse, St, 1 mm, Oberfläche AlZn;
2	3	Ventilator
3a	1	AC-Ausführung mit Kaltgerätestecker (Netzeingang, IEC 60320), inkl. Sicherungsbügel, mechanische Zugentlastung für Netzeingangskabel; Anschlussbuchse zum Anschluss eines optionalen Lüfteraufsatzes
3b		AC-Weitbereichseingang mit DC-Ventilatoren, Ausführung wie 3 a, zusätzlich drehzahl geregelt und überwacht
3c	1	DC-Ausführung mit Anschlussleitung, Kabellänge 2,5 m

### HINWEIS

- Lüfteraufsatz für AC-Version siehe Seite 4.11
- Dimensionierung der Lüfter siehe Seite 4.18

### BESTELLINFORMATIONEN

Beschreibung	AC (Lüfter 24 V <sub>DC</sub> )					
	515 m <sup>3</sup> /h Bestell-Nr.	Bestell-Nr.	Bestell-Nr.	Bestell-Nr.	Bestell-Nr.	Bestell-Nr.
für Kartentiefe 160 mm	19713-540	<b>10713-537</b>	10713-520	<b>10713-536</b>	<b>10713-518</b>	<b>10713-534</b>
für Kartentiefe 220 mm	–	<b>10713-529</b>	–	–	–	<b>10713-526</b>
Ersatzventilator, 1 Stück	<b>20713-240</b>	<b>20713-240</b>	<b>20713-147</b>	<b>20713-244</b>	<b>20700-001</b>	<b>20713-243</b>
Netzanschlussleitung SCHUKO/UTE SCHUKO/UTE-Stecker, IEC 60320-C13-Buchse, 2,5 m, 1 Stück						<b>60103-131</b>
Netzanschlussleitung BS British Standard-Stecker, IEC 60320-C13-Buchse, 2,5 m, 1 Stück						<b>60103-137</b>
Netzanschlussleitung, USA USA-Stecker, IEC 60320-Buchse, 2 m, 1 Stück						<b>60103-141</b>
Seitenwand Verbindungslasche Baugruppenträger europac mit Lüfter, inkl. Befestigungsmaterial						<b>21101-104</b>
Seitenwand Verbindungslasche zwischen Baugruppenträger europacPRO und Lüfter, inkl. Befestigungsmaterial, VPE 4 Stück						<b>21101-954</b>
Ersatzfiltermatte VPE 3 Stück						<b>60713-501</b>

Spannung	DC		AC				AC				
	DC	DC	300	330	445	530	300	330	445	530	
Luftfördermenge in m <sup>3</sup> /h	515	515	68	41	41	78	88	41	41	78	88
Zulässige Umgebungstemperatur in °C 1) bei 40 °C, 2) bei 55 °C	-20 ... +70 °C 20000 2)	-20 ... +70 °C 2)	-40 ... +70 °C 1) 2)				-40 ... +70 °C 1) 2)				



# Klimatechnik – 19"-Lüftereinschübe

## LÜFTERAUFSATZ FÜR DRUCKLÜFTER 2 HE



01194006

- Durch die Verwendung des Anbaulüfters können unter dem 19"-Drucklüfter liegende Baugruppen gekühlt werden
- Keine zusätzliche Spannungsversorgung notwendig: Anschluss erfolgt über 19"-Drucklüfter 2 HE
- Berührungsschutz gemäß DIN EN ISO 13857

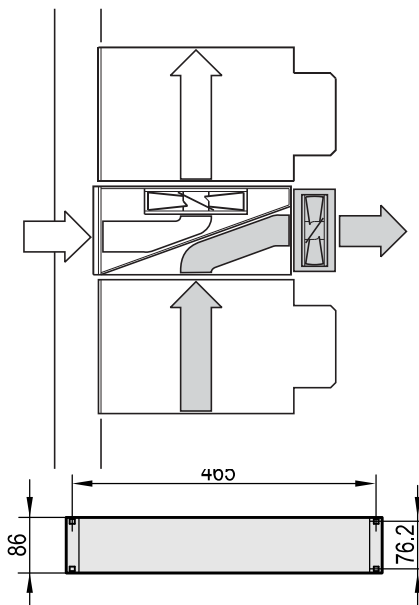


Pos.	Menge	Beschreibung
1	1	Gehäuse mit Gitter, St, 1 mm, Oberfläche AlZn
2	4	Ventilator
3	1	Kabel mit Stecker (elektrischer Anschluss über Buchse am 19"-Drucklüfter); Sicherungsbügel (mechanische Zugentlastung für Netzeingangskabel)

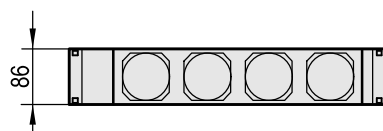
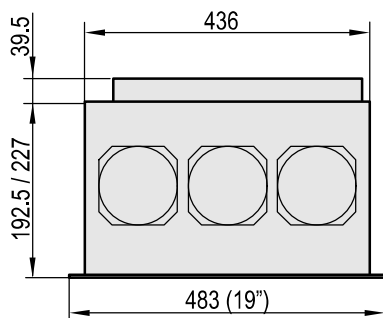
### BESTELLINFORMATIONEN

Beschreibung	Bestell-Nr.	Bestell-Nr.
Lüfteraufsatz für Drucklüfter 2 HE	<b>10713-532</b>	<b>10713-530</b>

Spannung	AC		AC	
	130	155	130	155
Luftfördermenge in m <sup>3</sup> /h	44	62	44	62
Zulässige Umgebungstemperatur in °C	-40 ... +70		-40 ... +70	
Lebensdauer in h bei 55 °C	30	24	27	21
	20000		20000	



KTA44447



01103055

### HINWEIS

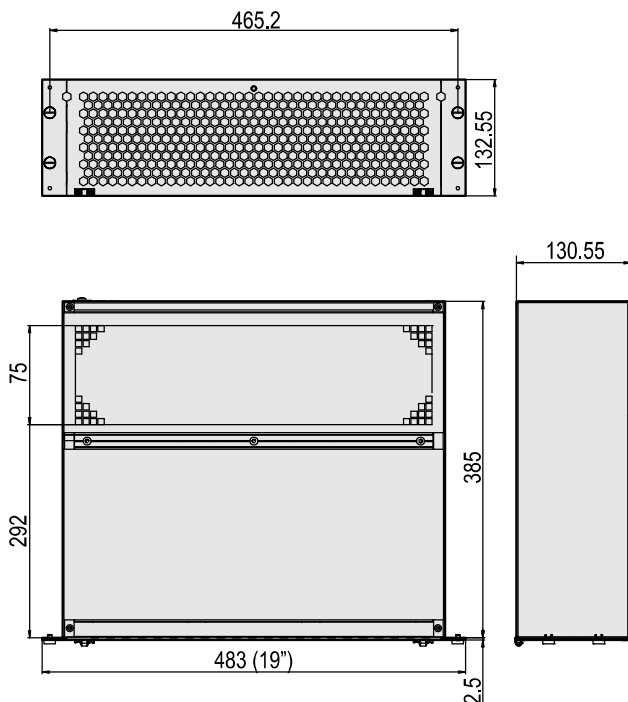
- 24 V<sub>DC</sub>-Ausführung auf Anfrage
- Dimensionierung der Lüfter siehe Seite 4.18

# Klimatechnik – 19"-Lüftereinschübe

## 19"-DRUCKLÜFTER 3 HE



01102017



01103052

Dieser Drucklüfter lässt sich durch Abdeckbleche für unterschiedliche Kühlkonzepte umrüsten

- 
- (über Abdeckbleche nach oben, hinten oder über Schlauchanschlüsse)
- Berührungsschutz gemäß DIN EN ISO 13857



(anschlussfertig)

Pos.	Menge	Beschreibung
1	1	Gehäuse, St, 1 mm, AlZn; perforierte Klappfrontplatte, Al, 2,5 mm;
2	1	Radialgebläse mit Netzsicherung
3	1	Kaltgerätestecker (Netz Eingang, IEC 60320); Sicherungsbügel, mechanische Zugentlastung für Netz Eingangskabel

### BESTELLINFORMATIONEN

Beschreibung	Bestell-Nr.	Bestell-Nr.
19"-Drucklüfter 3 HE	<b>10713-547</b>	<b>10713-546</b>
<b>Zubehör</b>		
Stecker, IEC 60320-C13-Buchse, 2,5 m, 1 Stück		<b>60103-131</b>
Buchse, 2,5 m, 1 Stück		<b>60103-137</b>
1 Stück		<b>60103-141</b>
Seitenwand Verbindungslasche zwischen Baugruppenträger europac und Lüfter, inkl. Befestigungsmaterial, VPE 4 Stück		<b>21101-958</b>
Baugruppenträger europacPRO und Lüfter, inkl. Befestigungsmaterial, VPE 4 Stück		<b>21101-954</b>
Ersatzfiltermatte VPE 3 Stück		<b>60713-868</b>

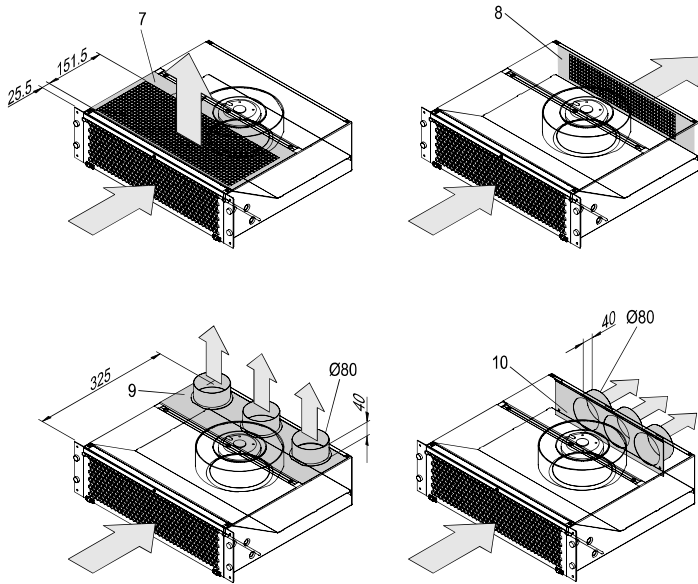
Spannung	AC		AC	
Luftfördermenge in m <sup>3</sup> /h	510	570	510	570
	320	410	320	410
Max. Umgebungstemperaturen in °C	-20 ... +50		-20 ... +50	
Lebensdauer in h bei 55 °C	20000		20000	

### HINWEIS

- 
- AC
- Temperaturregelung und Funktionsüberwachung (Alarm über RS 232) auf Anfrage
- Lüftungsbleche für weitere Kühlkonzepte siehe Seite 4.13
- Dimensionierung der Lüfter siehe Seite 4.18

# Klimatechnik – 19"-Lüftereinschübe

## LÜFTUNGSBLECH FÜR 19"-DRUCKLÜFTER 3 HE

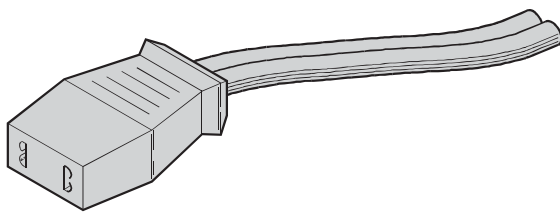


01103053

- Für 19"-Drucklüfter 3 HE

### BESTELLINFORMATIONEN

Pos.	Beschreibung	Menge/ VPE	Bestell-Nr.
7	Lüftungsblech vorn, St, 1 mm, Oberfläche AlZn	1	20713-504
8	Luftaustritt Rückseite: Abdeckblech oben, ohne Oberfläche AlZn	1	20713-505
9	Lüftungsblech mit Schlauchanschlüssen, rückseitig oben, Außendurchmesser 80 mm, St, 1 mm, Oberfläche AlZn	1	20713-503
10	Lüftungsblech mit Schlauchanschlüssen, rückseitig, Außendurchmesser 80 mm, St, 1 mm, Oberfläche AlZn	1	20713-502



Kta43091

- Anschlusskabel mit Anschlussstecker für AC-Ventilatoren (25 mm und 38 mm Höhe) und DC-Ventilatoren (38 mm Höhe), Kabellänge 1 m

### LIEFERUMFANG

Pos.	Menge	Beschreibung
1	1	Kabel, PVC (2 x 0,75 mm <sup>2</sup> ), 1 m lang, mit 2 Flachsteckern 2,8 x

### BESTELLINFORMATIONEN

Beschreibung	Bestell-Nr.
	<b>21101-246</b>

# Klimatechnik – 19"-Lüftereinschübe



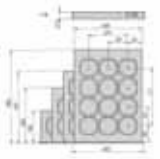

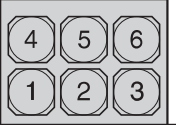
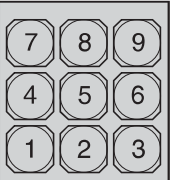
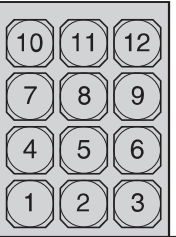
01102012

- Mit Nachfolgender Bestelltabelle können Sie Ihr Produkt selbst planen
- Abmessungen der Lüftereinschübe
  - Höhe 1 HE
  - für 3, 6, 9 oder 12 Ventilatoren
- Stellen Sie ihren 19"-Lüftereinschübe aus Einzelteilen

### Konfigurationsbeispiel

Menge	Beschreibung	Bestell-Nr
1	Gehäuse 1 Stück	20713-213
1	Frontplatte mit Schalter, AC, 1 Stück	20713-231/05
1	Filtermatte, 1 Stück	60713-246/05
6	Ventilator, AC, Höhe 25 mm;	20700-001/05

## BESTELLINFORMATIONEN

Lüftergehäuse 1)	Ventilatorhöhe	DC			DC			Ventilatoren
		Deck-/ mm, Oberfläche Perforation	Kabelbaum	Kabelbaum	grün beleuchtet; Kabelbaum	grün; Kabelbaum	Ventilatorhöhe montierbar	
	a4453 7	mm	1 Stück	1 Stück	1 Stück	1 Stück	1 Stück	VPE 3 Stück
	25	20713-212	20713-220/05	20713-224/05	20713-228/05	20713-236/05	<b>60713-243</b>	
	38	20713-216	20713-220/05	20713-224/05	20713-228/05	20713-236/05	-	
	25	20713-213	20713-221/05	20713-225/05	20713-229/05	20713-237/05	<b>60713-244</b>	
	38	20713-217	20713-221/05	20713-225/05	20713-229/05	20713-237/05	-	
	25	20713-214	20713-222/05	20713-226/05	20713-230/05	20713-238/05	<b>60713-245</b>	
	38	20713-218	20713-222/05	20713-226/05	20713-230/05	20713-238/05	-	
	25	20713-215	20713-223/05	20713-227/05	20713-231/05	20713-239/05	<b>60713-246</b>	
	38	20713-219	20713-223/05	20713-227/05	20713-231/05	20713-239/05	-	

1) Lüftergehäuse kann einzeln ohne Ventilatoren nicht bestellt werden

### HINWEIS

- Unbenutzte Ventilatoren-Montageplätze werden mit
- 115 V- oder Ausführungen mit Schalter auf Anfrage
- Dimensionierung der Lüfter siehe Seite 4.18

# Klimatechnik – 19"-Lüftereinschübe

## 1 HE LUFTLEITEINSCHUB FÜR 19"-LÜFTEREINSCHÜBE

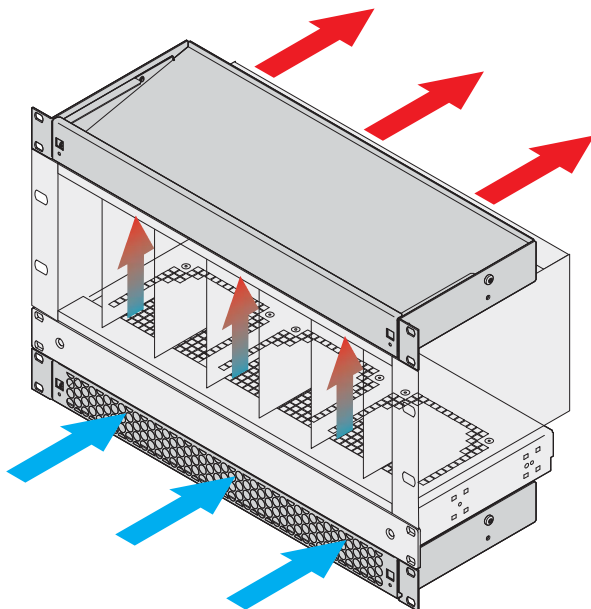


01109001



01109002

1 HE Luftleiteinschub (unten) mit 1 HE Lüftereinschub (oben)



01109051

Applikation: Luftleiteinschub unter 19"-Lüftereinschub montiert, leitet die kühle Luft von vorne nach oben; zweiter Luftleiteinschub oben leitet die

- Optimierte Kühlung zusammen mit 19"-Lüftereinschüben
- Vermeidung der zunehmenden vertikalen Erwärmung durch verbesserte Luftführung
- Einbaumöglichkeiten:
  - Ein Luftleiteinschub: Die kühle Luft wird von vorne zugeführt; und nach oben abgeleitet
  - Zwei Luftleiteinschübe: Die kühle Luft wird von vorne
- Ausführungen:
  - Luftführung
- Optional mit Filtermatte, einfach während des Betriebs

(montiert)

Pos.	Menge	Beschreibung
1	1	Luftführungsblech, St, 1 mm, Oberfläche Zincor, Breite 432,8 mm
2	2	Seitenwand, St, 1,5 mm, Oberfläche Zincor; (Farbe siehe Bestellinformationen)
3a	1	Frontplatte, perforiert, St, 1,5 mm, Oberfläche Zincor, zwei Schnellverschlüsse, schwarz
3b	1	Frontplatte, geschlossen, St, 1,5 mm, Oberfläche Zincor, zwei Schnellverschlüsse, schwarz
4	1	Befestigungsmaterial

### BESTELLINFORMATIONEN

1 HE Luftleiteinschub für 19"-Lüftereinschübe	Tiefe mm	Farbe	Bestell-Nr.	
			perforiert	geschlossen
für 1-reihige Lüftereinschü-	193		10713-140	10713-146
			10713-142	10713-148
			10713-144	10713-150
für 2-reihige Lüftereinschü-	330		10713-141	10713-147
			10713-143	10713-149
			10713-145	10713-151

### Zubehör

Filtermatte Klasse G2 für 3 Ventilatoren, VPE 3 Stück	<b>60713-169</b>
Filtermatte Klasse G2 für 6 Ventilatoren, VPE 3 Stück	60713-331

# Klimatechnik – 19"-Lüftereinschübe



01108005

**LIEFERUMFANG**

Pos.	Menge	Beschreibung
------	-------	--------------

**BESTELLINFORMATIONEN**

Beschreibung	Höhe mm	Luftfördermenge m <sup>3</sup> /h	Bestell-Nr.	Bestell-Nr.
			<b>20713-146</b>	<b>20713-142</b>
	25	108	<b>20713-147</b>	<b>20700-001</b>
			<b>20713-244</b>	<b>20713-243</b>
Befestigungsmaterial für Ventilator VPE 1 Satz				<b>21102-013</b>

## AC-Ventilatoren

Typ	50	60	50	60	50	60
Luftfördermenge in m <sup>3</sup> /h	84	90	108	120	162	192
	29	30	34	38	37	41
Max. Umgebungstemperatur in °C	70	70	70	70	70	70
Abmessungen: Höhe in mm (Breite 119 mm x Tiefe 119 mm)						

- 
- 



01108005

**LIEFERUMFANG**

Pos.	Menge	Beschreibung
------	-------	--------------

1a	1	Ventilator, Höhe 38 mm, mit Steckanschluss
		Ventilator, Höhe 25,5 mm, Anschlusskabel, Länge 55 mm,

**BESTELLINFORMATIONEN**

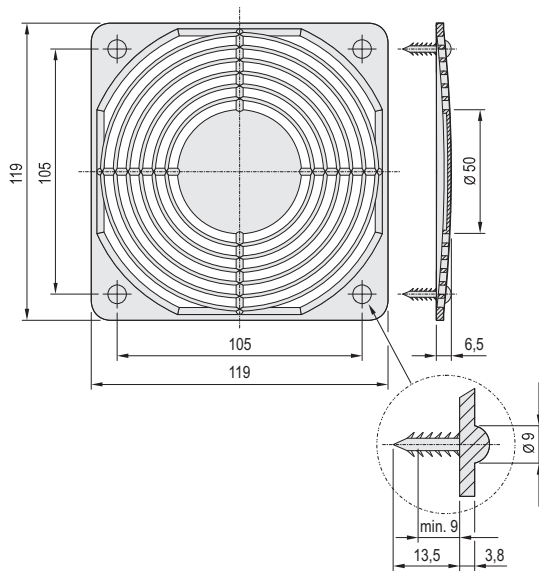
Höhe mm	Luftfördermenge m <sup>3</sup> /h	Leistungsaufnahme W	Eingangsspannung V	Bestell-Nr.
25.5	171	5.3	24	<b>20713-172</b>
38	184	8	12	<b>20713-241</b>
38	184	8	24	<b>20713-240</b>
38	184	8	48	20713-242
Befestigungsmaterial für Ventilator VPE 1 Satz				<b>21102-013</b>

## DC-Ventilatoren

DC	24	12	24	48
Abmessungen: Höhe in mm (Breite 119 mm x Tiefe 119 mm)				
Luftfördermenge in m <sup>3</sup> /h	171	184	184	184
	50,5	68	68	68
Max. Umgebungstemperatur in °C	70	70	70	70
	7	8	8	8

- Anschlusskabel für 38 mm hohe Ventilatoren bitte separat
-

# Klimatechnik – 19"-Lüftereinschübe



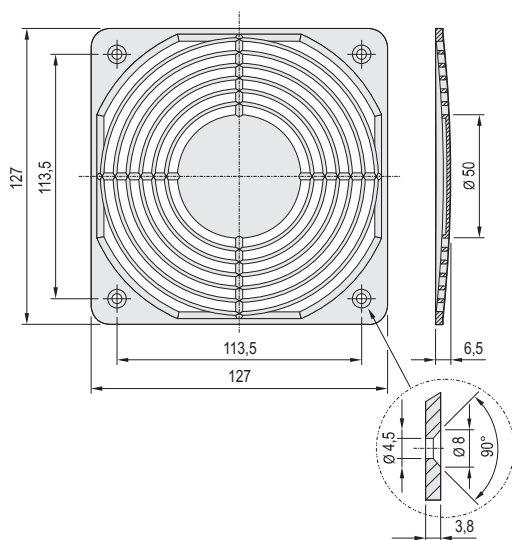
01108053

## LIEFERUMFANG

Pos.	Menge	Beschreibung
1	1	Glasfaserverstärkter Kunststoff (PA), schwarz,

## BESTELLINFORMATIONEN

Beschreibung	Bestell-Nr.
	<b>60225-052</b>



01108054

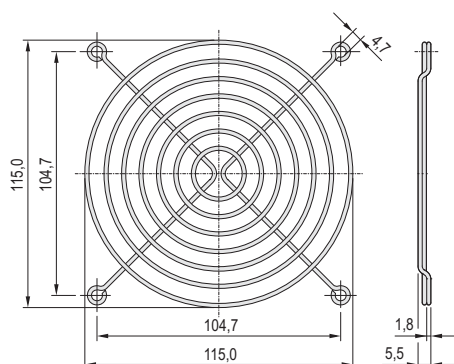
- Schutzgitter für AC- und DC-Ventilatoren
- Montage des Schutzgitters an einer Frontplatte oder Gehäusewand

## LIEFERUMFANG

Pos.	Menge	Beschreibung
1	1	Glasfaserverstärkter Kunststoff (PA), schwarz,

## BESTELLINFORMATIONEN

Beschreibung	Bestell-Nr.
	<b>60225-053</b>
Befestigungsmaterial für Kunststoffgitter (4 Schrauben,	<b>21102-014</b>



01109050

- Schutzgitter für direkte Montage an AC- und DC-Ventilatoren
- Optimierter Geräuschpegel und Lüftungswiderstand

## LIEFERUMFANG

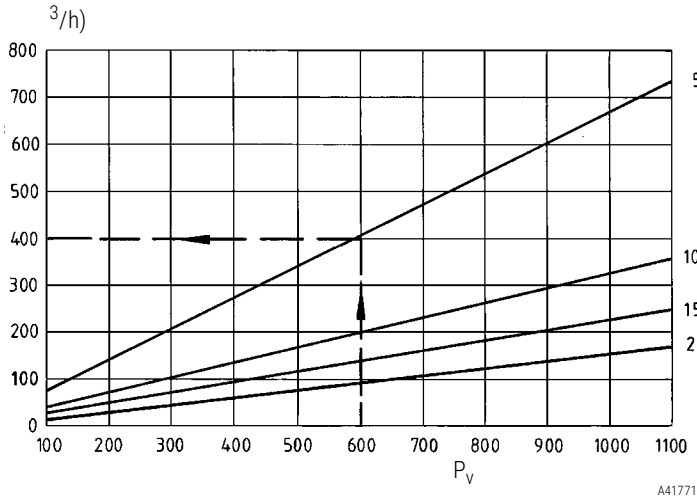
Pos.	Menge	Beschreibung

## BESTELLINFORMATIONEN

Beschreibung	Bestell-Nr.
	<b>60197-019</b>
Befestigungsmaterial für Stahlgitter (4 Schrauben,	<b>21102-015</b>

# Klimatechnik – 19"-Lüftereinschübe

## 19"-LÜFTER DIMENSIONIEREN



Bei der lokalen Wärmeableitung wird der Luftvolumenstrom berechnet, der erforderlich ist, um die (Verlustleistungs-) Wärme abzuführen.

### Hinweis

Die Schrank-Belüftung und -Entlüftung wird hier nicht berücksichtigt.

$v_v/\Delta T$

$\text{m}^3/\text{Wh}$ .

$\Delta$

### Ablesebeispiel

- angesaugte Luft: 25 °C
- zulässige Umgebungstemperatur der Baugruppe = 30 °C

$$\Delta T_i - T_u = 30 \text{ °C} - 25 \text{ °C} = 5 \text{ K}$$

$$P_v = 600 \text{ W zur Kurve für } \Delta T$$

$\text{m}^3/\text{h}$



# Klimatechnik – 19"-Lüftereinschübe

## North America

Warwick, RI, USA

Tel +1.800.525.4682

San Diego, CA, USA

Tel +1.800.854.7086

## Europe, Middle East & India

Straubenhardt, Germany

Tel +49 7082 794 0

Betschdorf, France

Tel +33 3 88 90 64 90

Warsaw, Poland

Tel +48 22 209 98 35

Hemel Hempstead,

Great Britain

Tel +44 1442 24 04 71

Lainate, Italy

Tel +39 02 932 714 1

Dubai, United Arab Emirates

Tel +971 4 37 81 700

Bangalore, India

Tel +91 80 67152000

Istanbul, Turkey

Tel +90 216 250 7374

## Asia Pacific

Shanghai, China

Tel +86 21 2412 6943

Singapore

Tel +65 6768 5800

Shin-Yokohama, Japan

Tel +81 45 476 0271

Our powerful portfolio of brands:

**CADDY ERICO HOFFMAN RAYCHEM SCHROFF TRACER**



[nVent.com/SCHROFF](http://nVent.com/SCHROFF)