

■ Klemmleisten

WECO schließt Kontakte



Inhalt

Programmübersicht	2
Die WECO Gruppe	3
Hausgerätenorm DIN EN/IEC 60335-1	4
Buchsenklemmleisten	5
Steckverbinderklemmleisten	19
Schraub-/Löt-klemmleisten	49
Schraub-/Steckklemmleisten	57
Flachsteck-/Schraub-Verbinderleisten	59
Steckerleisten	61
Zubehör / Optionen	65
Kundenspezifische Lösungen	80
Technische Informationen	82
Index	84



302



322-SVW



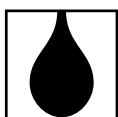
324-STFB

Symbole auf den Datenblättern

Diese Symbole finden Sie auf den einzelnen Datenblättern rechts neben der Produktabbildung.



Diese Artikel entsprechen den RoHS Vorgaben.



vergießbar

Dieses Produkt ist durch seine Gehäusegeometrie und Bauweise speziell dafür geeignet, vergossen zu werden.



“no flame” gemäß Glühdrahtprüfung nach Hausgerätenorm DIN EN/IEC 60335-1

Das verwendete Gehäusematerial wurde vom VDE getestet und hat die nach DIN EN/IEC 60335-1 geforderten Glühdrahtprüfungen bestanden. Es entspricht somit den Anforderungen der verschärften Hausgerätenorm.

Wir behalten uns sowohl technische Änderungen als auch Änderungen von Abmessungen, Farben und Formen ausdrücklich vor. Verbindlich sind jeweils die Angaben in unseren Auftragsbestätigungen. Die Nutzung von Fotos, Zeichnungen oder Katalogauszügen für eigene Werbeaktionen oder sonstigen Verwendungen bedarf unserer schriftlichen Zustimmung.

■ Programmübersicht



Leiterplattenklemmen

Die WECO-Klemmen für gedruckte Schaltungen bieten durch die Vielfalt der Ausführungen für nahezu jede Anschlusssituation eine gute Lösung. Die Schraubanschlüsse sind nach dem Prinzip der Buchsenklemmen, nach dem Fahrstuhlsystem oder als Kopfkontaktklemme gestaltet. Die Steckverbindungen sind besonders für die Verbindung von Geräteteilen oder für den Anschluss peripherer Geräte geeignet. Flachsteckanschlussleisten und Schraublosklemmen vervollständigen das Programm.



Steckverbindersysteme

Die Serie „conecta“ beinhaltet unsere Steckverbindersysteme bestehend aus Steckerleisten mit Schraubanschluss und den dazu passenden Stiftleisten. Durch vier verschiedene Rastergrößen, Flanschversionen, Etagenausführungen und unterschiedliche Steckrichtungen bietet diese Produktreihe eine Lösung für die unterschiedlichsten Anwendungsfälle auf der Leiterplatte. Alle Leisten sind kodierbar, so dass ein verkehrtes Aufstecken verhindert werden kann.



SMD & THR

“SMarTconn” ist unsere Marke der Anschlussklemmen und Steckverbinder für Oberflächenmontage und Reflowlötlung. Neben der bewährten Durchstecktechnik setzen wir in dieser Reihe auf die neuen reinen oberflächenmontierbaren SMD (Surface Mounted Device) Produkte. Mit ihren hohen Abreißkräften und ihrer ausgezeichneten Reflowlötfähigkeit bieten wir Produkte an, die ein würdiger Ersatz für die konventionelle Löttechnik sind. Zur automatischen Bestückung liefern wir die Klemmen auch in Tape-on-Reel oder im Stangenmagazin.



Klemmleisten

Diese Gruppe umfasst Klemmleisten, deren Klemmstellen schraublos oder als Buchsenklemmen ausgebildet sind. Die Schraubanschlüsse stehen für verschiedene Querschnittsbereiche sowohl mit als auch ohne Drahtschutz zur Verfügung. Sie sind auch in Kombination mit Lötanschlüssen oder als Steckverbinder lieferbar. Der verwendete Werkstoff Polyamid besteht die Kugeldruckprüfung VDE 0470 bei 125°C, die in vielen IEC- und VDE-Vorschriften für Isolierstoffe gefordert wird.



Flachsteckerverbinder

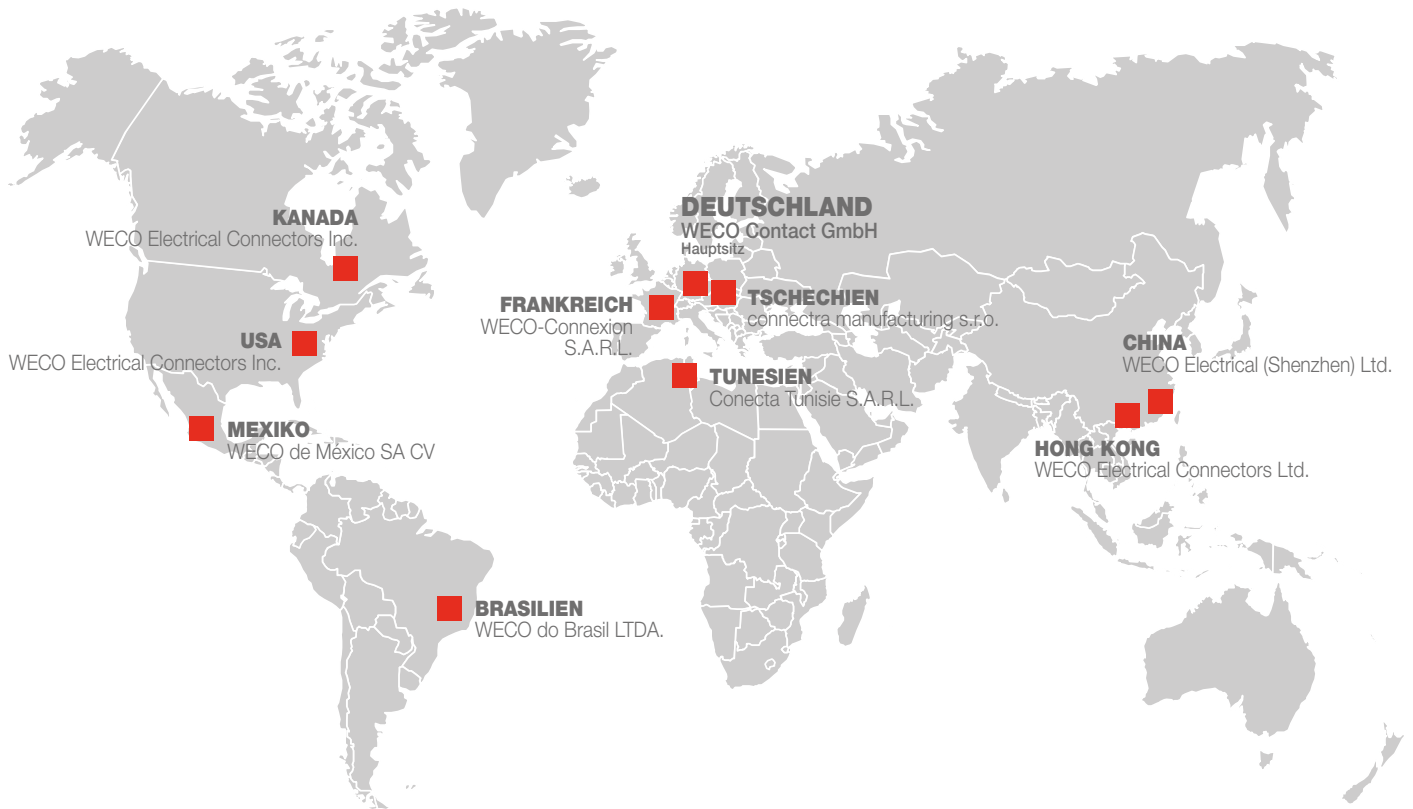
Die Flachsteckverbinder sind mit Flachsteckern verschiedener Größe ausgerüstet. Sie sind erhältlich sowohl als Kombinationen auf einer Leiste als auch auf einem Pol. Verteiler und raumsparende Etagenausführungen erhöhen die Anschlussdichte. Die Flachsteckverbinder – speziell auch im Zusammenspiel mit Schraub- oder Lötanschlüssen – ermöglichen ein weites Spektrum von Kombinationen, wodurch viele Anschlussprobleme gelöst werden können.



Keramikklemmen

Diese Gruppe umfasst Mantelklemmen, Keramikklemmleisten und Klemmen für explosionsgefährdete Bereiche. Verschiedene Größen und Ausführungen ermöglichen den Einsatz für Querschnitte bis 120 mm², u.a. im Ofen- und Schiffsbau, für Motoren und explosionsgeschützte elektrische Betriebsmittel. Die Klemmleisten mit Isolierkörper aus Keramik ermöglichen den Einsatz bei erhöhten Temperaturen.

■ Die WECO Gruppe



Wir als WECO Contact GmbH sind Hersteller im Bereich Elektronik und Elektrotechnik. Unser international ausgerichtetes Unternehmen mit Stammsitz in Hanau verfügt über eigene Produktionsstätten und Vertriebsgesellschaften in den USA, Kanada, Brasilien, Frankreich, China, Hongkong und Mexiko und zählt weltweit über 450 Mitarbeiter. Mit diesem weltweiten Vertriebsnetz in 56 Ländern sprechen wir die Sprache unserer Kunden.

Unser umfangreiches Produktangebot umfasst rund 17.000 unterschiedliche Artikel.

Unsere hohe Innovationsfähigkeit zeigt sich vor allem in den patentierten SMD-Baureihen für die reine Oberflächenmontage. Hiermit erfährt der Anwender eine wirkliche Kostenersparnis im Fertigungsprozess, insbesondere dann, wenn die Anschlussklemme das letzte zu verlötende Bauteil auf der Platine des Kunden ist.

Eine weitere Stärke von uns sind die kundenspezifische Entwicklungen, aber auch die schnelle und flexible Projektdurchführung, mit der wir auf die steigenden Anforderungen des Mittelstandes reagieren. Das gesamte WECO-Team versteht sich als Partner seiner Kunden bei dem die Kundenzufriedenheit einen hohen Stellenwert hat.

■ Hausgerätenorm DIN EN/IEC 60335-1

Was besagt die Hausgerätenorm?

Die Haushaltsgeräte-Norm DIN EN/IEC 60335-1:2007-02 standardisiert die Sicherheit elektrischer Geräte für den Hausgebrauch und ähnliche Zwecke.

Sie schreibt für alle Geräte >0,2 A die Prüfung nichtmetallischer Werkstoffe auf Glühdrahtfestigkeit vor. Dies gilt für nichtmetallische Werkstoffe, welche spannungsführende Teile in ihrer Lage halten.

Mit diesen Brandschutzanforderungen soll verhindert werden, dass sich unbeaufsichtigte Geräte selbst entzünden. Dadurch wird die Brandsicherheit wesentlich erhöht.

Für wen gilt die Hausgerätenorm?

Für Elektro- und Elektronikkomponenten in unbeaufsichtigten Haushaltsgeräten, in denen Ströme >0,2 A fließen wie:

- Klemmen und Schalter z.B. in:
- Spülmaschinen, Waschmaschinen, Kühlschränken
 - Küchenherden, Mikrowellen
 - Haushaltskleingeräten wie Mixer, Kaffeemaschinen

Ebenfalls betroffen sind: unbeaufsichtigte Geräte in mittelständischen Betrieben, wie:

- Bestandteile von Pumpen
- Bestandteile von Leuchtmitteln
- Reinigungsgeräte für industrielle und gewerbliche Zwecke
- Geräte für Friseure etc.

WECO-Produkte erfüllen die Glühdrahtprüfung nach Hausgerätenorm!

WECO Contact GmbH bietet für das Marktsegment "Weiße Ware" ein umfangreiches Produktsortiment an, welches die Anforderungen der Hausgerätenorm DIN EN/IEC 60335-1 erfüllt. Bereits vor Ablauf der Übergangsfrist im Juli 2007 entsprachen viele Produkte den Anforderungen der verschärften Hausgerätenorm. Dies verschaffte WECO Contact einen enormen Vorteil gegenüber den Wettbewerbern, vor allem aus dem asiatischen Raum.

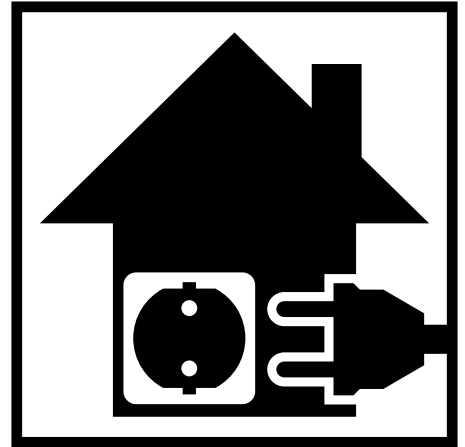
Das verwendete Gehäusematerial wurde vom VDE getestet und hat die in DIN EN/IEC 60335-1 geforderten Glühdrahtprüfungen bestanden. Dies betrifft alle gängigen WECO-Farben!

PRODUKTE:

- Alle Produkte der Leiterplattenanschlusstechnik mit Ausnahme von großpoligen Ausführungen der Serien 95.., 96.. und 97..
- Serien 326 und 327
- Andere Produkte: Die Machbarkeit wird im Einzelfall geprüft

Produkte, die die Hausgerätenorm erfüllen, werden von uns gekennzeichnet, falls es eine speziell hausgerätenormkompatible Variante gibt:

- **ARTIKELNUMMER:**
Die bisherige 8-stellige Artikelnummer wird beibehalten und um EN6 ergänzt.
- **BEZEICHNUNG:**
Die bisherige Bezeichnung wird beibehalten. Eine "6" wird vor "GP" gesetzt. Also "6GP".



Sind Sie betroffen?

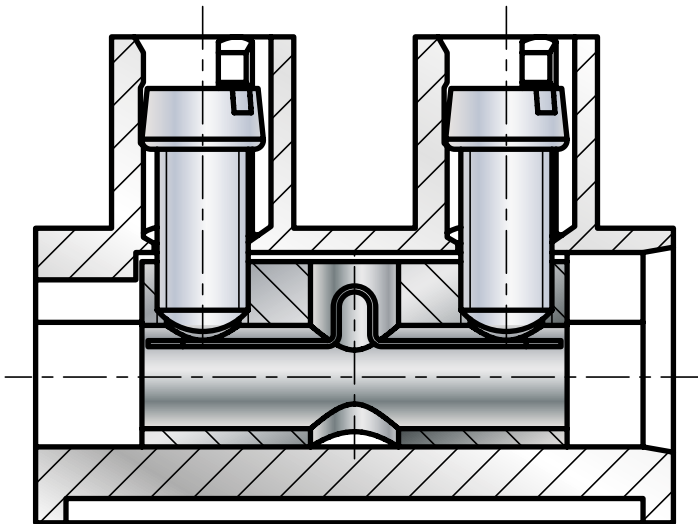
Selbst jetzt, lange nach ihrem Inkrafttreten, wirft die verschärfte Hausgeräteverordnung nach DIN EN/IEC 60335-1 noch viele Fragen auf und es besteht nach wie vor Klärungsbedarf zu diesem Thema.

Selbst die von der Hausgerätenorm betroffenen Gerätehersteller haben oft keine Kenntnis darüber DASS sie betroffen sind und erfahren erst bei der Einreichung ihrer Geräte beim VDE durch eine Absage, dass sie den derzeit geltenden Richtlinien nicht entsprochen haben.

Da wir bei WECO die technische Beratung des Kunden und den Service am Kunden sehr ernst nehmen, haben wir auf unserer Webseite eine Liste aller von der Hausgerätenorm betroffenen Herstellererzeugnisse zusammen getragen. Damit sehen unsere Kunden auf einen Blick, ob ihr Gerät betroffen ist oder nicht.

Auch für unsere Vertriebs- und Außendienstmitarbeiter ist dies ein hilfreiches Werkzeug. So können bereits bei der Projektbesprechung etwaige Unklarheiten ausgeräumt und der Kunde gut beraten werden.

■ Buchsenklemmleisten



Auf den nachfolgenden Seiten finden Sie unsere Klemmleisten, deren Klemmstellen als Buchsenklemmen ausgebildet sind.

Die Schraubanschlüsse stehen für verschiedene Querschnittsbereiche sowohl mit als auch ohne Drahtschutz zur Verfügung.

Die Klemmleisten sind nach internationalen Anforderungen konstruiert – insbesondere nach VDE-Vorschriften – und führen die Prüfungen UL, CSA und VDE.

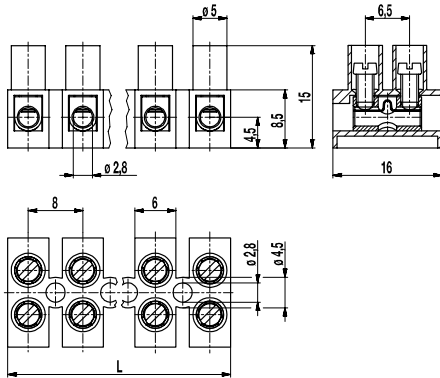
Unsere Buchsenklemmleisten sind in den verschiedensten Ausführungen mit Bemessungs-Anschlussvermögen von $1,5 \text{ mm}^2$ bis 16 mm^2 und mit Bemessungs-Isolationsspannungen bis zu 750 V erhältlich.

Wir führen Typen für die gängigen Raster 8 mm , 10 mm , $11,5 \text{ mm}$ und $14,5 \text{ mm}$. Alle Typen sind 1- bis 12-polig lieferbar. Zwischen je zwei Polen befindet sich ein Befestigungsloch und das Polyamidgehäuse ermöglicht die Befestigung auch auf gewölbten Oberflächen.

Buchsenklemmleiste

302(-HDS)

Schraubanschluss



Die Buchsenklemmleiste 302 gehört zu unseren kleinsten Buchsenklemmleisten. Sie ist im Raster 8 mm von 1- bis 12-polig erhältlich und kann leicht in die gewünschte Polzahl geschnitten werden. Das biegsame Polyamidgehäuse ermöglicht die Befestigung auch auf gewölbten Oberflächen.

Der Drahtschutz der „HDS“-Ausführung verhindert besonders bei mehrdrähtigen Leitern zuverlässig die Beschädigung durch die Schraube.

Artikelnummern

Polzahl	302	302-HDS	Länge	VPE
1	11.820.007	31.820.008	7,00	5000
2	12.820.007	32.820.008	15,00	2000
3	13.820.007	33.820.008	23,00	1000
4	14.820.007	34.820.008	31,00	1000
5	15.820.007	35.820.008	39,00	1000
6	16.820.007	36.820.008	47,00	100
7	17.820.007	37.820.008	55,00	70
8	18.820.007	38.820.008	63,00	70
9	19.820.007	39.820.008	71,00	60
10	20.820.007	40.820.008	79,00	50
11	21.820.007	41.820.008	87,00	50
12	22.820.007	42.820.008	94,00	50

weitere Polzahlen auf Anfrage

Artikelnummern: "no flame" gemäß Glühdrahtprüfung

Polzahl	302	302-HDS	Länge	VPE
2	12.820.051.EN6	32.820.051.EN6	15,00	2000
3		33.820.051.EN6	23,00	1000
4		34.820.051.EN6	31,00	1000
6		36.820.051.EN6	47,00	100
8		38.820.051.EN6	63,00	70
9		39.820.051.EN6	71,00	60
12	22.820.051.EN6	42.820.051.EN6	94,00	50

weitere Polzahlen auf Anfrage

Allgemeine Daten

Raster	8 mm
Polzahlen	1 - 12
Anwendungsgebiet	Für Beleuchtungsanwendungen und ähnliche elektrische Geräte




Technische Daten

Klemmbereich	starr / flexibel / AWG		
ohne DS/HDS	0,5 - 4 mm ² / 0,5 - 2,5 mm ² / 20 - 12 AWG		
mit DS/HDS	0,34 - 2,5 mm ² / 0,34 - 2,5 mm ² / 22 - 14 AWG		
Bemessungsquerschnitt	1,5 mm ²		
Abisolierlänge	5 mm ± 0,5 mm		
Überspannungskategorie	III	III	II
Verschmutzungsgrad	3	2	2
Bemessungsspannung	320 V	320 V	630 V
Bemessungsstoßspannung	4 kV	4 kV	4 kV
Isolationsspannung	450 V nach EN 60998-1		
Bemessungsstrom	17,5 A		
Nenn Drehmoment	0,4 Nm		

Materialdaten

Gehäusematerial	PA, natur, V-2 (PA, natur, V-0) Angaben in Klammern gelten für "no flame" Produkte
Kriechstromfestigkeit	CTI ≥ 600
Isolierstoffgruppe	I
Temperaturgrenzen	-40°C bis 80°C
Klemmkörper	Messing, vernickelt
Schraube	M2,6; Stahl verzinkt, blau passiviert
Drahtschutz	Bandstahl, rostfrei

Zulassungen

	Strom	Spannung	Gruppe	AWG	Nm
	20	300	B	20 - 12	0,4
	10	300	D	20 - 12	0,4
	20	300	B	26 - 12	0,4 [1]
	10	300	D,E	26 - 12	0,4 [1]
	Strom	Spannung	mm ²		
	17,5	450	1,5		

[1] für 302-HDS gilt 26 - 14 AWG

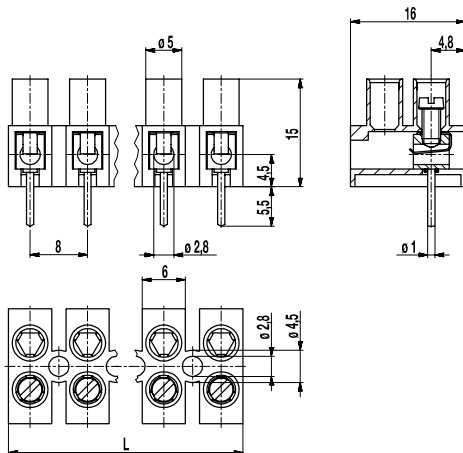
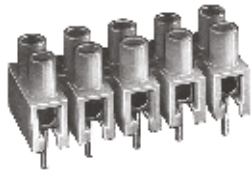
Sonderausführung / Zubehör

- Beschriftungsmöglichkeiten auf den Schraubenführungen
- Bezeichnungstreifen BST-302
- Verbindungsbrücke 302-J
- Gehäuse aus Spezial-Polyamid, z.B. für Hausgeräte
- Schrauben aus Messing
- Mit bodenseitigem Zapfen für einfachere Montage
- Bis 26-polig möglich
- Buchsen mit Sackloch

Buchsenklemmleiste

302-G(-DS)

Schraubanschluss, mit Lötstift



Die Buchsenklemmleiste 302-G gehört zu unseren kleinsten Buchsenklemmleisten. Sie ist im Raster 8 mm von 2- bis 12-polig erhältlich und kann leicht in die gewünschte Polzahl geschnitten werden. Das biegsame Polyamidgehäuse ermöglicht die Befestigung auch auf gewölbten Oberflächen.

Diese Version verfügt über einen ausgeprägten Berührungsschutz und große Luft- und Kriechstrecken. Die Schrauben sind gegen Selbstlockern geschützt und unverlierbar. Die Klemmleisten können zusätzlich zum Einlöten der Lötstifte befestigt werden.

Der Drahtschutz der „-DS“-Ausführung verhindert besonders bei mehrdrähtigen Leitern zuverlässig die Beschädigung durch die Schraube. Die Einführungstiefe des Leiters ist nicht begrenzt.

Artikelnummern

Polzahl	302-G	302-G-DS	Länge	VPE
2	12.820.010	32.820.010	15,00	250
3	13.820.010	33.820.010	23,00	250
4	14.820.010	34.820.010	31,00	250
5	15.820.010	35.820.010	39,00	80
6	16.820.010	36.820.010	47,00	80
7	17.820.010	37.820.010	55,00	50
8	18.820.010	38.820.010	63,00	50
9	19.820.010	39.820.010	71,00	50
10	20.820.010	40.820.010	79,00	50
11	21.820.010	41.820.010	87,00	40
12	22.820.010	42.820.010	94,00	40

Allgemeine Daten

Raster	8 mm
Polzahlen	2 - 12


Technische Daten

Klemmbereich	<i>starr / flexibel / AWG</i>		
<i>ohne DS/HDS</i>	0,75 - 4 mm ² / 0,75 - 2,5 mm ² / 18 - 12 AWG		
<i>mit DS/HDS</i>	0,34 - 2,5 mm ² / 0,34 - 2,5 mm ² / 22 - 14 AWG		
Bemessungsquerschnitt	1,5 mm ²		
Abisolierlänge	8 mm ± 0,5 mm		
Überspannungskategorie	III	III	II
Verschmutzungsgrad	3	2	2
Bemessungsspannung	630 V	630 V	1000 V
Bemessungsstoßspannung	6 kV	6 kV	6 kV
Isolationsspannung	450 V nach EN 60998-1		
Bemessungsstrom	15 A		
Nenn Drehmoment	0,4 Nm		

Materialdaten

Gehäusematerial	PA, weiss, V-0
Kriechstromfestigkeit	CTI ≥ 600
Isolierstoffgruppe	I
Temperaturgrenzen	-40°C bis 80°C
Klemmkörper	Messing, verzinkt
Schraube	M2,6; Stahl verzinkt, blau passiviert
Lötstift	Ø 1 mm; Kupfer, verzinkt
Drahtschutz	Zinnbronze, verzinkt

Zulassungen

	Strom	Spannung	Gruppe	AWG	Nm
	15	300	B	26 - 14	0,4
	10	300	D,E	26 - 14	0,4

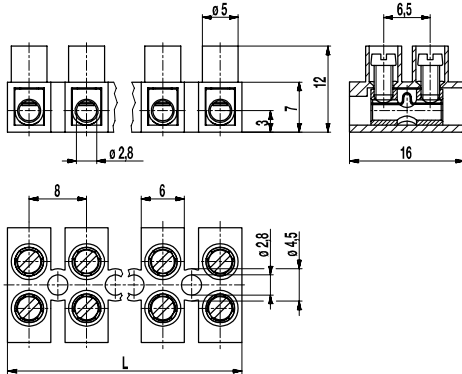
Sonderausführung / Zubehör

- Bezeichnungstreifen BST-302
- Verbindungsbrücke 302-J
- Längere Lötstifte bis 75 mm

Buchsenklemmleiste

302-N(-HDS)

Schraubanschluss, niedrige Ausführung



Die Buchsenklemmleiste 302-N als niedrige Ausführung ist im Raster 8 mm von 1- bis 12-polig erhältlich.

Sie ist 3 mm niedriger als die Buchsenklemmleiste 302 und besonders für beengte Einbauverhältnisse geeignet (z.B. innerhalb von Kunststoffgehäusen, wo keine größeren Luft- und Kriechstrecken erforderlich sind).

Das biegsame Polyamidgehäuse ermöglicht die Befestigung auch auf gewölbten Oberflächen.

Der Drahtschutz der „HDS“-Ausführung verhindert besonders bei mehrdrähtigen Leitern zuverlässig die Beschädigung durch die Schraube.

Artikelnummern

Polzahl	302-N	302-N-HDS	Länge	VPE
1	11.820.043	31.820.043	7,00	5000
2	12.820.043	32.820.043	15,00	2000
3	13.820.043	33.820.043	23,00	2000
4	14.820.043	34.820.043	31,00	1000
5	15.820.043	35.820.043	39,00	1000
6	16.820.043	36.820.043	47,00	100
7	17.820.043	37.820.043	55,00	70
8	18.820.043	38.820.043	63,00	70
9	19.820.043	39.820.043	71,00	60
10	20.820.043	40.820.043	79,00	50
11	21.820.043	41.820.043	87,00	50
12	22.820.043	42.820.043	94,00	50

weitere Polzahlen auf Anfrage

Artikelnummer: "no flame" gemäß Glühdrahtprüfung

Polzahl	302-N	302-N-HDS	Länge	VPE
2	12.820.044.EN6	32.820.044.EN6	15,00	2000
4	14.820.044.EN6	34.820.044.EN6	31,00	1000
5	15.820.044.EN6		39,00	1000
12	22.820.044.EN6	42.820.044.EN6	94,00	50

weitere Polzahlen auf Anfrage

Allgemeine Daten

Raster	8 mm
Polzahlen	1 - 12
Anwendungsgebiet	Für Beleuchtungsanwendungen und ähnliche elektrische Geräte.




Technische Daten

Klemmbereich	starr / flexibel / AWG		
ohne DS/HDS	0,5 - 4 mm ² / 0,5 - 2,5 mm ² / 20 - 12 AWG		
mit DS/HDS	0,34 - 2,5 mm ² / 0,34 - 2,5 mm ² / 22 - 14 AWG		
Bemessungsquerschnitt	1,5 mm ²		
Abisolierlänge	5 mm ± 0,5 mm		
Überspannungskategorie	III	III	II
Verschmutzungsgrad	3	2	2
Bemessungsspannung	250 V	320 V	320 V
Bemessungsstoßspannung	4 kV	4 kV	4 kV
Isolationsspannung	250 V nach EN 60998-1		
Bemessungsstrom	17,5 A		
Nenn Drehmoment	0,4 Nm		

Materialdaten

Gehäusematerial	PA, natur, V-2 (PA, natur, V-0) Angaben in Klammern gelten für "no flame" Produkte
Kriechstromfestigkeit	CTI ≥ 600
Isolierstoffgruppe	I
Temperaturgrenzen	-40°C bis 80°C
Klemmkörper	Messing, vernickelt
Schraube	M2,6; Stahl verzinkt, blau passiviert
Drahtschutz	Bandstahl, rostfrei

Zulassungen

	Strom	Spannung	Gruppe	AWG	Nm
	10	300	B, D	20 - 12	0,4
	20	300	B	26 - 12	0,4 [1]
	10	300	D, E	26 - 12	0,4 [1]
	Strom	Spannung	mm ²		
	17,5	250	1,5		

[1] für 302-N-HDS gilt 26 - 14 AWG

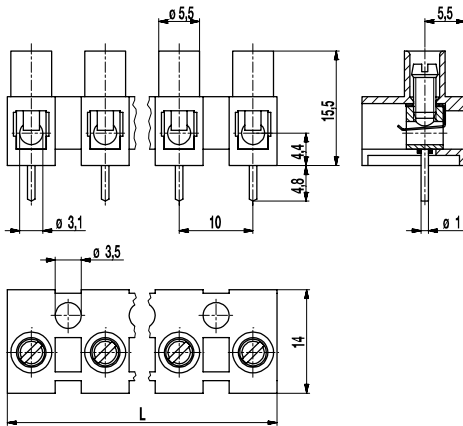
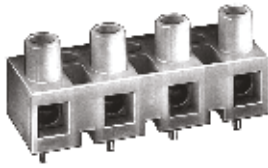
Sonderausführung / Zubehör

- Beschriftungsmöglichkeiten auf den Schraubenführungen
- Bezeichnungstreifen BST-302
- Verbindungsbrücke 302-J
- Gehäuse aus Spezial-Polyamid, z.B. für Hausgeräte
- Schrauben aus Messing
- bis 26-polig möglich
- Buchsen mit Sackloch

Buchsenklemmleiste

322-G(-DS)

Schraubanschluss, mit Lötstift



Die Buchsenklemmleiste 322-G im Raster 10 mm ist von 2- bis 12-polig erhältlich und kann leicht in die gewünschte Polzahl geschnitten werden. Das biegsame Polyamidgehäuse ermöglicht die Befestigung auch auf gewölbten Oberflächen.

Durch das große Rastermaß und die Formgebung des Gehäuses ist dieser Typ auch für höhere Spannungen geeignet. Die 322-G verfügt über einen ausgeprägten Berührungsschutz und große Luft- und Kriechstrecken. Die Schrauben sind gegen Selbstlockern geschützt und unverlierbar. Die Klemmleisten können zusätzlich zum Einlöten der Lötstifte befestigt werden.

Der Drahtschutz der „DS“-Ausführung verhindert besonders bei mehrdrätigen Leitern zuverlässig die Beschädigung durch die Schraube. Die Einführungstiefe des Leiters ist nicht begrenzt.

Artikelnummern

Polzahl	322-G	322-G-DS	Länge	VPE
2	12.821.003	32.821.003	17,00	250
3	13.821.003	33.821.003	27,00	250
4	14.821.003	34.821.003	37,00	200
5	15.821.003	35.821.003	47,00	100
6	16.821.003	36.821.003	57,00	100
7	17.821.003	37.821.003	67,00	50
8	18.821.003	38.821.003	77,00	50
9	19.821.003	39.821.003	87,00	50
10	20.821.003	40.821.003	97,00	50
11	21.821.003	41.821.003	107,00	50
12	22.821.003	42.821.003	117,00	50

Allgemeine Daten

Raster	10 mm
Polzahlen	2 - 12



Technische Daten

Klemmbereich	<i>starr / flexibel / AWG</i>		
<i>ohne DS/HDS</i>	1 - 6 mm ² / 1 - 2,5 mm ² / 16 - 12 AWG		
<i>mit DS/HDS</i>	0,75 - 4 mm ² / 0,75 - 2,5 mm ² / 18 - 12 AWG		
Bemessungsquerschnitt	2,5 mm ²		
Abisolierlänge	8 mm ± 0,5 mm		
Überspannungskategorie	III	III	II
Verschmutzungsgrad	3	2	2
Bemessungsspannung	1000 V	1000 V	1000 V
Bemessungsstoßspannung	8 kV	8 kV	6 kV
Isolationsspannung	750 V nach EN 60998-1		
Bemessungsstrom	15 A		
Nenn Drehmoment	0,5 Nm		

Materialdaten

Gehäusematerial	PA, natur, V-2
Kriechstromfestigkeit	CTI ≥ 600
Isolierstoffgruppe	I
Temperaturgrenzen	-40°C bis 80°C
Klemmkörper	Messing, verzinkt
Schraube	M3; Stahl verzinkt, blau passiviert
Lötstift	ø 1 mm; Kupfer, verzinkt
Drahtschutz	Zinnbronze, verzinkt

Zulassungen

	Strom	Spannung	Gruppe	AWG	Nm
	20	300	B	18 - 12	0,51
	20	300	B	26-10 [1]	0,51
	10	300	D,E	26-10 [1]	0,51

[1] für 322-G-DS gilt 26-12 AWG

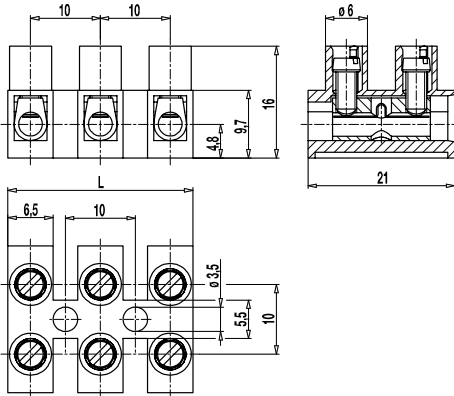
Sonderausführung / Zubehör

- Bezeichnungstreifen BST-322
- Verbindungsbrücken 323-J
- Längere Lötstifte bis 75 mm
- Vergrößerter Klemmbereich bis 4 mm²

Buchsenklemmleiste

323(-HDS)

Schraubanschluss



Die Buchsenklemmleiste 323 im Raster 10 mm ist von 1- bis 12-polig erhältlich und kann leicht in die gewünschte Polzahl geschnitten werden. Das biegsame Polyamidgehäuse ermöglicht die Befestigung auch auf gewölbten Oberflächen.

Der Drahtschutz der „-HDS“-Ausführung verhindert besonders bei mehrdrähtigen Leitern zuverlässig die Beschädigung durch die Schraube.

Artikelnummern

Polzahl	323	323-HDS	Länge	VPE
1	11.822.010	31.822.008	8,00	2500
2	12.822.010	32.822.008	18,00	1000
3	13.822.010	33.822.008	28,00	1000
4	14.822.010	34.822.008	38,00	800
5	15.822.010	35.822.008	48,00	500
6	16.822.010	36.822.008	58,00	100
7	17.822.010	37.822.008	68,00	70
8	18.822.010	38.822.008	78,00	70
9	19.822.010	39.822.008	88,00	60
10	20.822.010	40.822.008	98,00	50
11	21.822.010	41.822.008	108,00	50
12	22.822.010	42.822.008	117,00	50

Artikelnummern: "no flame" gemäß Glühdrahtprüfung

Polzahl	323	323-HDS	Länge	VPE
1	11.822.038.EN6	31.822.038.EN6	8,00	2500
2	12.822.038.EN6	32.822.038.EN6	18,00	1000
3	13.822.038.EN6	33.822.038.EN6	28,00	1000
4	14.822.038.EN6	34.822.038.EN6	38,00	800
5	15.822.038.EN6	35.822.038.EN6	48,00	500
6	16.822.038.EN6	36.822.038.EN6	58,00	100
7	17.822.038.EN6	37.822.038.EN6	68,00	70
8	18.822.038.EN6	38.822.038.EN6	78,00	70
9	19.822.038.EN6	39.822.038.EN6	88,00	60
10	20.822.038.EN6	40.822.038.EN6	98,00	50
11	21.822.038.EN6	41.822.038.EN6	108,00	50
12	22.822.038.EN6	42.822.038.EN6	117,00	50

Allgemeine Daten

Raster	10 mm
Polzahlen	1 - 12
Anwendungsgebiet	Für Beleuchtungsanwendungen und ähnliche elektrische Geräte.




Technische Daten

Klemmbereich	<i>starr / flexibel / AWG</i>		
<i>ohne DS/HDS</i>	1 - 6 mm ² / 1 - 4 mm ² / 18 - 10 AWG		
<i>mit DS/HDS</i>	1 - 4 mm ² / 1 - 2,5 mm ² / 20 - 12 AWG		
Bemessungsquerschnitt	2,5 mm ²		
Abisolierlänge	6,5 mm ± 0,5 mm		
Überspannungskategorie	III	III	II
Verschmutzungsgrad	3	2	2
Bemessungsspannung	400 V	630 V	1000 V
Bemessungsstoßspannung	6 kV	6 kV	6 kV
Isolationsspannung	450 V nach EN 60998-1		
Bemessungsstrom	24 A		
Nenn Drehmoment	0,5 Nm		

Materialdaten

Gehäusematerial	PA, natur, V-2 (PA, natur, V-0) Angaben in Klammern gelten für "no flame" Produkte
Kriechstromfestigkeit	CTI ≥ 600
Isolierstoffgruppe	I
Temperaturgrenzen	-40°C bis 80°C
Klemmkörper	Messing, vernickelt
Schraube	M3; Stahl verzinkt, blau passiviert
Drahtschutz	Bandstahl, rostfrei

Zulassungen

	Strom	Spannung	Gruppe	AWG	Nm
	30	300	B	22 - 10	0,51
	10	300	D	22 - 10	0,51
	25	300	B	26 - 10	0,51
	10	300	D,E	26 - 10	0,51
	Strom	Spannung	mm ²		
	24	450	2,5		

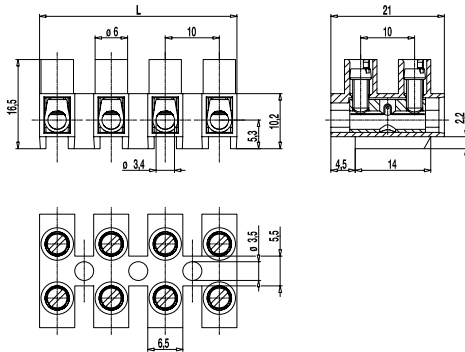
Sonderausführung / Zubehör

- Beschriftungsmöglichkeiten auf und zwischen den Schraubenführungen
- Bezeichnungstreifen BST-323
- Verbindungsbrücke 323-J
- Gehäuse aus Spezial-Polyamid z.B. für Hausgeräte
- Kreuzschlitzschrauben
- Abdeckkappen A-323 und Bodenplatten B-323 als zusätzlicher Berührungsschutz
- Integrierter Leiteranschlag: siehe 323-V(-HDS)

Buchsenklemmleiste

323-FU-16,5(-HDS)

Schraubanschluss, mit 16,5 mm hohem Fuß



Die Buchsenklemmleiste 323-FU-16,5 mit erhöhtem Fuß ist im Raster 10 mm von 1- bis 12-polig erhältlich.

Der erhöhte Fuß vergrößert die Kriechstrecke zwischen Klemmkörper und Auflagefläche.

Das biegsame Polyamidgehäuse ermöglicht die Befestigung auch auf gewölbten Oberflächen.

Der Drahtschutz der „HDS“-Ausführung verhindert besonders bei mehrdrähtigen Leitern zuverlässig die Beschädigung durch die Schraube.

Artikelnummern

Polzahl	323-FU-16,5	323-FU-16,5-HDS	Länge	VPE
1	11.822.048	31.822.048	8,00	5000
2	12.822.048	32.822.048	18,00	1000
3	13.822.048	33.822.048	28,00	1000
4	14.822.048	34.822.048	38,00	500
5	15.822.048	35.822.048	48,00	500
6	16.822.048	36.822.048	58,00	100
7	17.822.048	37.822.048	68,00	70
8	18.822.048	38.822.048	78,00	70
9	19.822.048	39.822.048	88,00	60
10	20.822.048	40.822.048	98,00	50
11	21.822.048	41.822.048	108,00	50
12	22.822.048	42.822.048	117,00	50

Allgemeine Daten

Raster	10 mm
Polzahlen	1 - 12
Anwendungsgebiet	Für Beleuchtungsanwendungen und ähnliche elektrische Geräte.




Technische Daten

Klemmbereich	<i>starr / flexibel / AWG</i>		
<i>ohne DS/HDS</i>	1 - 6 mm ² / 1 - 4 mm ² / 18 - 10 AWG		
<i>mit DS/HDS</i>	1 - 4 mm ² / 1 - 2,5 mm ² / 20 - 12 AWG		
Bemessungsquerschnitt	2,5 mm ²		
Abisolierlänge	6,5 mm ± 0,5 mm		
Überspannungskategorie	III	III	II
Verschmutzungsgrad	3	2	2
Bemessungsspannung	630 V	630 V	1000 V
Bemessungsstoßspannung	6 kV	6 kV	6 kV
Isolationsspannung	750 V nach EN 60998-1		
Bemessungsstrom	24 A		
Nenndrehmoment	0,5 Nm		

Materialdaten

Gehäusematerial	PA, natur, V-2
Kriechstromfestigkeit	CTI ≥ 600
Isolierstoffgruppe	I
Temperaturgrenzen	-40°C bis 80°C
Klemmkörper	Messing, vernickelt
Schraube	M3; Stahl verzinkt, blau passiviert
Drahtschutz	Bandstahl, rostfrei

Zulassungen

	Strom	Spannung	Gruppe	AWG	Nm
	30	300	B	22 - 10	0,51
	30	150	C	22 - 10	0,51
	10	300	D	22 - 10	0,51
	25	300	B	26 - 10	0,51
	25	150	C	26 - 10	0,51
	10	300	D,E	26 - 10	0,51
	Strom	Spannung	mm ²		
	24	750	2,5		

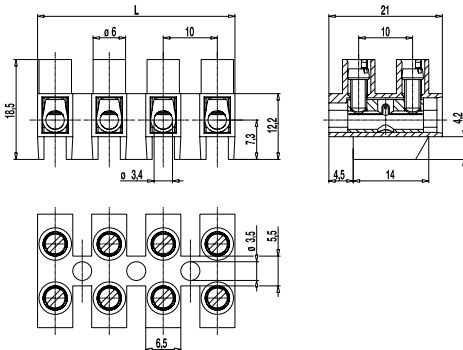
Sonderausführung / Zubehör

- Beschriftungsmöglichkeiten auf und zwischen den Schraubenführungen
- Bezeichnungstreifen BST-323
- Verbindungsbrücke 323-J
- Gehäuse aus Spezial-Polyamid z.B. für Hausgeräte
- Schrauben aus Messing
- Kreuzschlitzschrauben
- Abdeckkappen A-323 und Bodenplatten B-323 als zusätzlicher Berührungsschutz
- Integrierter Leiteranschlag (323-V-FU-16,5(-HDS))

Buchsenklemmleiste

323-FU-18,5(-HDS)

Schraubanschluss, mit 18,5 mm hohem Fuß



Die Buchsenklemmleiste 323-FU-18,5 mit hohem Fuß und im Raster 10 mm ist in 1- bis 12-polig erhältlich.

Der hohe Fuß vergrößert die Kriechstrecke zwischen Klemmkörper und Auflagefläche. Die Klemme ist damit auch ohne weitere isolierende Unterlage bei höheren Spannungen einsetzbar.

Artikelnummern

Polzahl	323-FU-18,5	323-FU-18,5-HDS	Länge	VPE
1	11.822.049	31.822.049	8,00	3000
2	12.822.049	32.822.049	18,00	1000
3	13.822.049	33.822.049	28,00	1000
4	14.822.049	34.822.049	38,00	500
5	15.822.049	35.822.049	48,00	500
6	16.822.049	36.822.049	58,00	80
7	17.822.049	37.822.049	68,00	65
8	18.822.049	38.822.049	78,00	50
9	19.822.049	39.822.049	88,00	50
10	20.822.049	40.822.049	98,00	40
11	21.822.049	41.822.049	108,00	40
12	22.822.049	42.822.049	117,00	40

Artikelnummer: "no flame" gemäß Glühdrahtprüfung

Polzahl	323-FU-18,5	323-FU-18,5-HDS	Länge	VPE
3		33.822.021.EN6	28,00	1000
12		42.822.021.EN6	117,00	40

weitere Polzahlen auf Anfrage

Allgemeine Daten

Raster	10 mm
Polzahlen	1 - 12
Anwendungsgebiet	Für Beleuchtungsanwendungen und ähnliche elektrische Geräte.

Technische Daten

Klemmbereich	<i>starr / flexibel / AWG</i>		
<i>ohne DS/HDS</i>	1 - 6 mm ² / 1 - 4 mm ² / 18 - 10 AWG		
<i>mit DS/HDS</i>	1 - 4 mm ² / 1 - 2,5 mm ² / 20 - 12 AWG		
Bemessungsquerschnitt	2,5 mm ²		
Abisolierlänge	6,5 mm ± 0,5 mm		
Überspannungskategorie	III	III	II
Verschmutzungsgrad	3	2	2
Bemessungsspannung	630 V	1000 V	1000 V
Bemessungsstoßspannung	8 kV	8 kV	6 kV
Isolationsspannung	750 V nach EN 60998-1		
Bemessungsstrom	24 A		
Nenn Drehmoment	0,5 Nm		

Materialdaten

Gehäusematerial	PA, natur, V-2 (PA, natur, V-0) Angaben in Klammern gelten für "no flame" Produkte
Kriechstromfestigkeit	CTI ≥ 600
Isolierstoffgruppe	I
Temperaturgrenzen	-40°C bis 80°C
Klemmkörper	Messing, vernickelt
Schraube	M3; Stahl verzinkt, blau passiviert
Drahtschutz	Bandstahl, rostfrei

Zulassungen

	Strom	Spannung	Gruppe	AWG	Nm
	30	300	B	22 - 10	0,51
	10	300	D	22 - 10	0,51
	25	300	B,C,D,E	26 - 10	0,51
	5	600	D,E	26 - 10	0,51
	Strom	Spannung	mm ²		
	24	750	2,5		

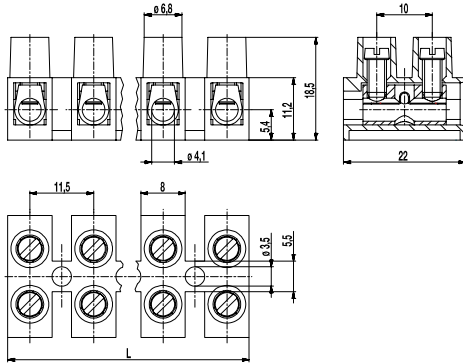
Sonderausführung / Zubehör

- Beschriftungsmöglichkeiten auf und zwischen den Schraubenführungen
- Bezeichnungstreifen BST-323
- Verbindungsbrücke 323-J
- Gehäuse aus Spezial-Polyamid z.B. für Hausgeräte
- Schrauben aus Messing
- Kreuzschlitzschrauben
- Abdeckkappen A-323 und Bodenplatten B-323 als zusätzlicher Berührungsschutz
- Integrierter Leiteranschlag (323-V-FU-18,5(-HDS))

Buchsenklemmleiste

324(-HDS)

Schraubanschluss



Die Buchsenklemmleiste 324 im Raster 11,5 mm ist von 1- bis 12-polig erhältlich und kann leicht in die gewünschte Polzahl geschnitten werden. Zwischen zwei Polen befindet sich je ein Befestigungsloch. Das biegsame Polyamidgehäuse ermöglicht die Befestigung auch auf gewölbten Oberflächen.

Der Drahtschutz der „HDS“-Ausführung verhindert besonders bei mehrdrähtigen Leitern zuverlässig die Beschädigung durch die Schraube.

Artikelnummern

Polzahl	324	324-HDS	Länge	VPE
1	11.823.003	31.823.012	9,00	3000
2	12.823.003	32.823.012	21,00	1000
3	13.823.003	33.823.012	32,00	800
4	14.823.003	34.823.012	44,00	500
5	15.823.003	35.823.012	55,00	250
6	16.823.003	36.823.012	67,00	100
7	17.823.003	37.823.012	78,00	75
8	18.823.003	38.823.012	90,00	75
9	19.823.003	39.823.012	101,00	50
10	20.823.003	40.823.012	113,00	50
11	21.823.003	41.823.012	124,00	50
12	22.823.003	42.823.012	135,00	50

weitere Polzahlen auf Anfrage

Artikelnummer: "no flame" gemäß Glühdrahtprüfung

Polzahl	324	324-HDS	Länge	VPE
4		34.823.022.EN6	44,00	500
12		42.823.022.EN6	135,00	50

weitere Polzahlen auf Anfrage

Allgemeine Daten

Raster	11,5 mm
Polzahlen	1 - 12
Anwendungsgebiet	Für Beleuchtungsanwendungen und ähnliche elektrische Geräte.




Technische Daten

Klemmbereich	<i>starr / flexibel / AWG</i>		
<i>ohne DS/HDS</i>	1 - 10 mm ² / 1 - 6 mm ² / 16 - 10 AWG		
<i>mit DS/HDS</i>	0,75 - 6 mm ² / 0,75 - 4 mm ² / 18 - 12 AWG		
Bemessungsquerschnitt	4 mm ²		
Abisolierlänge	7 mm ± 0,5 mm		
Überspannungskategorie	III	III	II
Verschmutzungsgrad	3	2	2
Bemessungsspannung	320 V	500 V	800 V
Bemessungsstoßspannung	6 kV	6 kV	6 kV
Isolationsspannung	450 V nach EN 60998-1		
Bemessungsstrom	32 A		
Neendrehmoment	0,8 Nm		

Materialdaten

Gehäusematerial	PA, natur, V-2 (PA, natur, V-0) Angaben in Klammern gelten für "no flame" Produkte
Kriechstromfestigkeit	CTI ≥ 600
Isolierstoffgruppe	I
Temperaturgrenzen	-40°C bis 80°C
Klemmkörper	Messing, vernickelt
Schraube	M3,5; Stahl verzinkt, blau passiviert
Drahtschutz	Bandstahl, rostfrei

Zulassungen

	Strom	Spannung	Gruppe	AWG	Nm
	35	300	B	22 - 8	0,8
	10	300	D	22 - 8	0,8
	40	300	B	22-10 [1]	0,8
	10	300	D,E	22-10 [1]	0,8
	Strom	Spannung	mm ²		
	32	450	4,0		

[1] für 324-HDS gilt 26 - 10 AWG

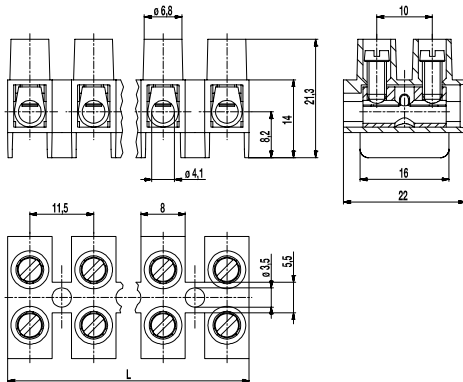
Sonderausführung / Zubehör

- Beschriftungsmöglichkeiten auf und zwischen den Schraubenführungen
- Bezeichnungstreifen BST-324
- Verbindungsbrücke 324-J
- Gehäuse aus Spezial-Polyamid z.B. für Hausgeräte
- Schrauben aus Messing
- Kreuzschlitzschrauben
- Buchsen mit Sackloch
- bis 24-polig möglich

Buchsenklemmleiste

324-FU(-HDS)

Schraubanschluss, mit Fuß



Die Buchsenklemmleiste 324-FU im Raster von 11,5 mm ist von 1- bis 12-polig erhältlich und kann bequem in die gewünschte Polzahl geschnitten werden.

Die FU-Ausführung erhöht die Kriechstrecke zwischen Klemmkörper und Auflagefläche auf 12,7 mm und erlaubt damit z.B. eine Montage ohne isolierende Unterlage nach CSA-Vorschrift für 600 V.

Das biegsame Polyamidgehäuse ermöglicht die Befestigung auch auf gewölbten Oberflächen.

Der Drahtschutz der „HDS“-Ausführung verhindert besonders bei mehrdrähtigen Leitern zuverlässig die Beschädigung durch die Schraube.

Artikelnummern

Polzahl	324-FU	324-FU-HDS	Länge	VPE
1	11.823.013	31.823.013	9,00	3000
2	12.823.013	32.823.013	21,00	1000
3	13.823.013	33.823.013	32,00	500
4	14.823.013	34.823.013	44,00	500
5	15.823.013	35.823.013	55,00	500
6	16.823.013	36.823.013	67,00	100
7	17.823.013	37.823.013	78,00	70
8	18.823.013	38.823.013	90,00	50
9	19.823.013	39.823.013	101,00	50
10	20.823.013	40.823.013	113,00	50
11	21.823.013	41.823.013	124,00	50
12	22.823.013	42.823.013	135,00	50

Allgemeine Daten

Raster	11,5 mm
Polzahlen	1 - 12
Anwendungsgebiet	Für Beleuchtungsanwendungen und ähnliche elektrische Geräte.




Technische Daten

Klemmbereich	<i>starr / flexibel / AWG</i>		
<i>ohne DS/HDS</i>	1 - 10 mm ² / 1 - 6 mm ² / 16 - 10 AWG		
<i>mit DS/HDS</i>	0,75 - 6 mm ² / 0,75 - 4 mm ² / 18 - 12 AWG		
Bemessungsquerschnitt	4 mm ²		
Abisolierlänge	7 mm ± 0,5 mm		
Überspannungskategorie	III	III	II
Verschmutzungsgrad	3	2	2
Bemessungsspannung	800 V	1000 V	1000 V
Bemessungsstoßspannung	8 kV	8 kV	6 kV
Isolationsspannung	750 V nach EN 60998-1		
Bemessungsstrom	32 A		
Nennrehmoment	0,8 Nm		

Materialdaten

Gehäusematerial	PA, natur, V-2
Kriechstromfestigkeit	CTI ≥ 600
Isolierstoffgruppe	I
Temperaturgrenzen	-40°C bis 80°C
Klemmkörper	Messing, vernickelt
Schraube	M3,5; Stahl verzinkt, blau passiviert
Drahtschutz	Bandstahl, rostfrei

Zulassungen

	Strom	Spannung	Gruppe	AWG	Nm
	35	300	B	14 - 8	0,8
	10	300	D	14 - 8	0,8
	40	300	B,C	22 - 10	0,8 [1]
	5	600	D,E	22 - 10	0,8 [1]
	Strom	Spannung	mm ²		
	32	750	4,0		

[1] bei 324-FU-HDS gilt 26 - 10 AWG

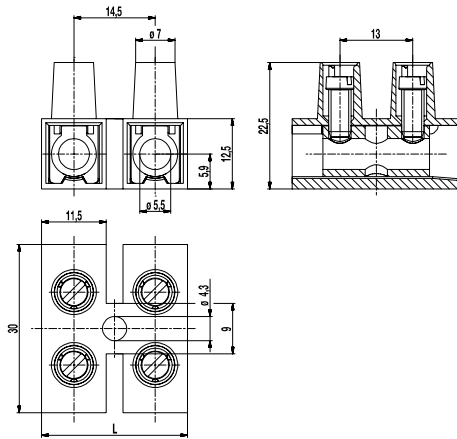
Sonderausführung / Zubehör

- Beschriftungsmöglichkeiten auf und zwischen den Schraubenführungen
- Bezeichnungstreifen BST-324
- Verbindungsbrücke 324-J
- Gehäuse aus Spezial-Polyamid z.B. für Hausgeräte
- Schrauben aus Messing
- Kreuzschlitzschrauben
- Buchsen mit Sackloch

Buchsenklemmleiste

326(-HDS)

Schraubanschluss



Die Buchsenklemmleiste 326 im Raster 14,5 mm ist von 1- bis 12-polig erhältlich und kann leicht in die gewünschte Polzahl geschnitten werden.

Dieser Typ verfügt über einen großen Klemmraum und eine Kriechstrecke von über 7 mm vom Klemmkörper zur Auflagefläche. Dadurch ist die Klemmleiste für Spannungen bis 750 V geeignet.

Zwischen zwei Polen befindet sich je ein Befestigungsloch. Das biegsame Polyamidgehäuse ermöglicht die Befestigung auch auf gewölbten Oberflächen.

Der Drahtschutz der „-HDS“-Ausführung verhindert besonders bei mehrdrähtigen Leitern zuverlässig die Beschädigung durch die Schraube.

Artikelnummern

Polzahl	326	326-HDS	Länge	VPE
1	11.824.006.EN6	31.824.006.EN6	14,50	1000
2	12.824.006.EN6	32.824.006.EN6	29,00	500
3	13.824.006.EN6	33.824.006.EN6	43,50	400
4	14.824.006.EN6	34.824.006.EN6	58,00	250
5	15.824.006.EN6	35.824.006.EN6	72,50	200
6	16.824.006.EN6	36.824.006.EN6	87,00	200
7	17.824.006.EN6	37.824.006.EN6	101,50	160
8	18.824.006.EN6	38.824.006.EN6	116,00	160
9	19.824.006.EN6	39.824.006.EN6	130,50	130
10	20.824.006.EN6	40.824.006.EN6	145,00	100
11	21.824.006.EN6	41.824.006.EN6	159,50	100
12	22.824.006.EN6	42.824.006.EN6	171,00	100

Allgemeine Daten

Raster	14,5 mm
Polzahlen	1 - 12
Anwendungsgebiet	Für Beleuchtungsanwendungen und ähnliche elektrische Geräte.




Technische Daten

Klemmbereich	<i>starr / flexibel / AWG</i>		
<i>ohne DS/HDS</i>	2,5 - 16 mm ² / 2,5 - 10 mm ² / 14 - 8 AWG		
<i>mit DS/HDS</i>	1,5 - 10 mm ² / 1,5 - 6 mm ² / 16 - 8 AWG		
Bemessungsquerschnitt	10 mm ²		
Abisolierlänge	9 mm ± 1 mm		
Überspannungskategorie	III	III	II
Verschmutzungsgrad	3	2	2
Bemessungsspannung	500 V	630 V	1000 V
Bemessungsstoßspannung	6 kV	6 kV	6 kV
Isolationsspannung	750 V nach EN 60998-1		
Bemessungsstrom	57 A		
Nenn Drehmoment	1,2 Nm		

Materialdaten

Gehäusematerial	PA, natur, V-0
Kriechstromfestigkeit	CTI ≥ 600
Isolierstoffgruppe	I
Temperaturgrenzen	-40°C bis 80°C
Klemmkörper	Messing, vernickelt
Schraube	M4; Stahl verzinkt, blau passiviert
Drahtschutz	Bandstahl, rostfrei

Zulassungen

	Strom	Spannung	Gruppe	AWG	Nm
	50	300	B	14 - 8	1,13
	50	150	C	14 - 8	1,13
	10	300	D	14 - 8	1,13
	55	300	B	14 - 8	1,2
	55	150	C	14 - 8	1,2
	10	300	D,E	14 - 8	1,2
	Strom	Spannung	mm ²		
	57	750	10		

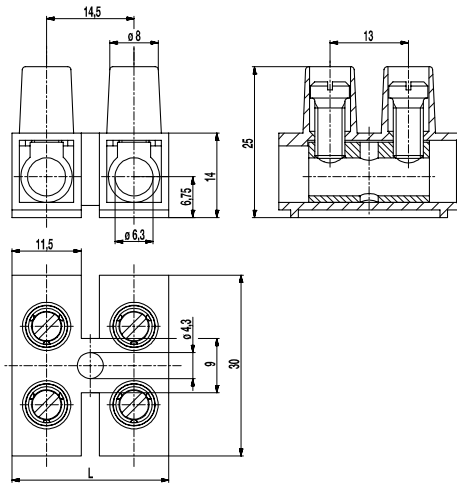
Sonderausführung / Zubehör

- Beschriftungsmöglichkeiten auf und zwischen den Schraubenführungen
- Bezeichnungstreifen BST-326
- Verbindungsbrücke 327-J

Buchsenklemmleiste

327(-HDS)

Schraubanschluss



Die Buchsenklemmleiste 327 im Raster 14,5 mm ist von 1- bis 12-polig erhältlich und kann leicht in die gewünschte Polzahl geschnitten werden. Durch die Schraube M5, die Buchsenbohrung 6,3 mm und einer Kriechstrecke von über 9 mm zwischen Klemmkörper und Auflagefläche ist dieser Typ besonders für große Querschnitte, Stromstärken und Spannungen geeignet.

Zwischen zwei Polen befindet sich je ein Befestigungsloch. Das biegsame Polyamidgehäuse ermöglicht die Befestigung auch auf gewölbten Oberflächen.

Der Drahtschutz der „-HDS“-Ausführung verhindert besonders bei mehrdrätigen Leitern zuverlässig die Beschädigung durch die Schraube.

Artikelnummern

Polzahl	327	327-HDS	Länge	VPE
1	11.825.001.EN6	31.825.001.EN6	14,50	1000
2	12.825.001.EN6	32.825.001.EN6	29,00	500
3	13.825.001.EN6	33.825.001.EN6	43,50	250
4	14.825.001.EN6	34.825.001.EN6	58,00	250
5	15.825.001.EN6	35.825.001.EN6	72,50	200
6	16.825.001.EN6	36.825.001.EN6	87,00	180
7	17.825.001.EN6	37.825.001.EN6	101,50	160
8	18.825.001.EN6	38.825.001.EN6	116,00	160
9	19.825.001.EN6	39.825.001.EN6	130,50	130
10	20.825.001.EN6	40.825.001.EN6	145,00	100
11	21.825.001.EN6	41.825.001.EN6	159,50	100
12	22.825.001.EN6	42.825.001.EN6	171,00	90

Allgemeine Daten

Raster	14,5 mm
Polzahlen	1 - 12
Anwendungsgebiet	Für Beleuchtungsanwendungen und ähnliche elektrische Geräte.




Technische Daten

Klemmbereich	<i>starr / flexibel / AWG</i>		
<i>ohne DS/HDS</i>	4 - 16 mm ² / 4 - 16 mm ² / 12 - 4 AWG		
<i>mit DS/HDS</i>	4 - 16 mm ² / 4 - 10 mm ² / 12 - 6 AWG		
Bemessungsquerschnitt	16 mm ² [1]		
Abisolierlänge	9 mm ± 1 mm		
Überspannungskategorie	III	III	II
Verschmutzungsgrad	3	2	2
Bemessungsspannung	630 V	630 V	1000 V
Bemessungsstoßspannung	6 kV	6 kV	6 kV
Isolationsspannung	750 V nach EN 60998-1		
Bemessungsstrom	76 A		
Nenndrehmoment	2 Nm		

Materialdaten

Gehäusematerial	PA, natur, V-0
Kriechstromfestigkeit	CTI ≥ 600
Isolierstoffgruppe	I
Temperaturgrenzen	-40°C bis 80°C
Klemmkörper	Messing, vernickelt
Schraube	M5; Stahl verzinkt, blau passiviert
Drahtschutz	Bandstahl, rostfrei

Zulassungen

	Strom	Spannung	Gruppe	AWG	Nm
	80	300	B,C	14 - 4	1,8
	80	300	B	14 - 6	1,8
	80	150	C	14 - 6	1,8
	10	300	D,E	14 - 6	1,8
	Strom	Spannung	mm ²		
	76	750	16		

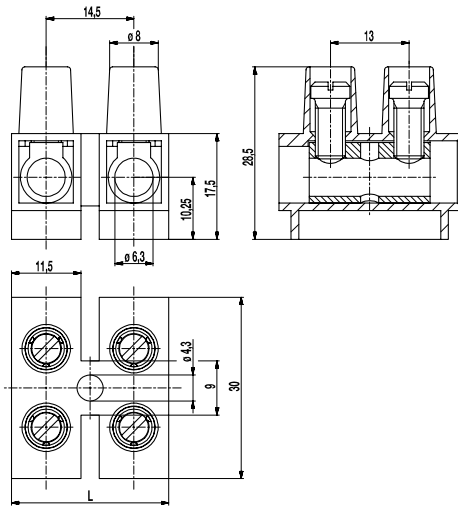
Sonderausführung / Zubehör

- Beschriftungsmöglichkeiten auf und zwischen den Schraubenführungen
- Bezeichnungstreifen BST-327
- Verbindungsbrücke 327-J
- Ausführung mit erhöhtem Fuß: siehe 327-FU

[1] mehrdrätig

Buchsenklemmleiste 327-FU(-HDS)

Schraubanschluss, mit Fuß



Die Buchsenklemmleiste 327-FU mit erhöhtem Fuß ist im Raster 14,5 mm von 1- bis 12-polig erhältlich.

Der höhere Fuß vergrößert die Kriechstrecken wodurch ein Einsatz bei 600 V nach UL und CSA Vorschriften ohne isolierende Unterlage zulässig ist.

Zwischen zwei Polen befindet sich je ein Befestigungsloch. Das biegsame Polyamidgehäuse ermöglicht die Befestigung auch auf gewölbten Oberflächen.

Der Drahtschutz der „-HDS“-Ausführung verhindert besonders bei mehrdrätigen Leitern zuverlässig die Beschädigung durch die Schraube.

Artikelnummern

Polzahl	327-FU	327-FU-HDS	Länge	VPE
1	11.825.004.EN6	31.825.004.EN6	14,50	1000
2	12.825.004.EN6	32.825.004.EN6	29,00	500
3	13.825.004.EN6	33.825.004.EN6	43,50	250
4	14.825.004.EN6	34.825.004.EN6	58,00	250
5	15.825.004.EN6	35.825.004.EN6	72,50	200
6	16.825.004.EN6	36.825.004.EN6	87,00	100
7	17.825.004.EN6	37.825.004.EN6	101,50	100
8	18.825.004.EN6	38.825.004.EN6	116,00	160
9	19.825.004.EN6	39.825.004.EN6	130,50	70
10	20.825.004.EN6	40.825.004.EN6	145,00	100
11	21.825.004.EN6	41.825.004.EN6	159,50	100
12	22.825.004.EN6	42.825.004.EN6	171,00	50

Allgemeine Daten

Raster	14,5 mm
Polzahlen	1 - 12
Anwendungsgebiet	Für Beleuchtungsanwendungen und ähnliche elektrische Geräte.




Technische Daten

Klemmbereich	<i>starr / flexibel / AWG</i>		
<i>ohne DS/HDS</i>	4 - 16 mm ² / 4 - 16 mm ² / 12 - 4 AWG		
<i>mit DS/HDS</i>	4 - 16 mm ² / 4 - 10 mm ² / 12 - 6 AWG		
Bemessungsquerschnitt	16 mm ² [1]		
Abisolierlänge	9 mm ± 1 mm		
Überspannungskategorie	III	III	II
Verschmutzungsgrad	3	2	2
Bemessungsspannung	1000 V	1000 V	1000 V
Bemessungsstoßspannung	8 kV	8 kV	6 kV
Isolationsspannung	750 V nach EN 60998-1		
Bemessungsstrom	76 A		
Nenn Drehmoment	2 Nm		

Materialdaten

Gehäusematerial	PA, natur, V-0
Kriechstromfestigkeit	CTI ≥ 600
Isolierstoffgruppe	I
Temperaturgrenzen	-40°C bis 80°C
Klemmkörper	Messing, vernickelt
Schraube	M5; Stahl verzinkt, blau passiviert
Drahtschutz	Bandstahl, rostfrei

Zulassungen

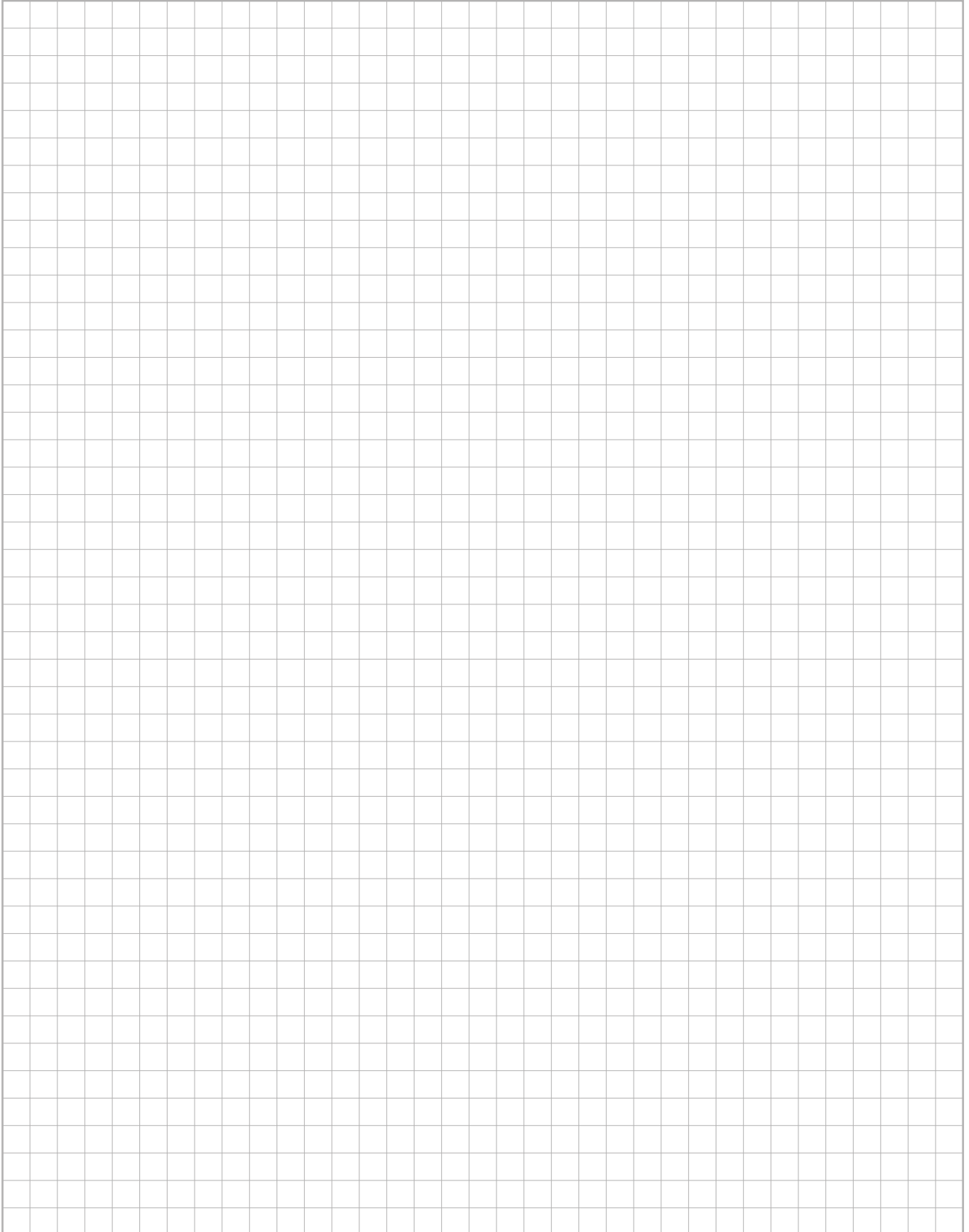
	Strom	Spannung	Gruppe	AWG	Nm
	65	600	B,C	14 - 6	1,8
	80	600	B,C,D,E	14 - 6	1,8
	Strom	Spannung	mm ²		
	76	750	16		

Sonderausführung / Zubehör

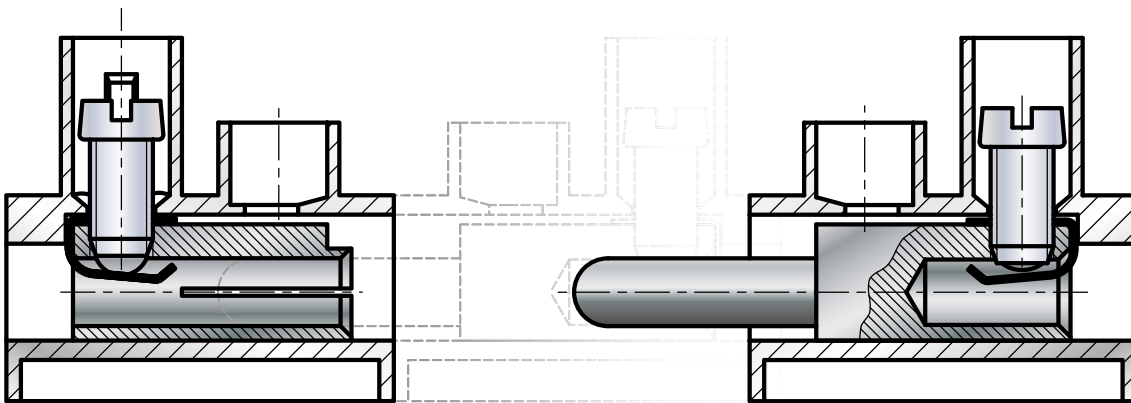
- Beschriftungsmöglichkeiten auf und zwischen den Schraubenführungen
- Bezeichnungstreifen BST-327
- Verbindungsbrücke 327-J

[1] mehrdrätig

 Notizen

A large, empty grid area for taking notes, consisting of a 20x30 grid of small squares. The grid is bounded by a thin grey line.

Steckverbinderklemmleisten



Auf den nachfolgenden Seiten finden Sie unsere Steckverbinderklemmleisten. Durch die Vorverdrahtung verschiedener Geräteteile ermöglichen die Steckverbinder während der Endmontage eine schnelle und sichere Verbindung, bei der eine Verwechslung der Drähte vermieden wird.

Je nach Anwendungsbereich sind verschiedene Größen und unterschiedliche Kontaktsysteme erhältlich.

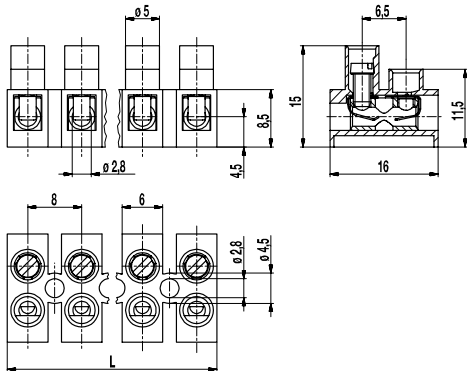
Alle -S.. und -NS..-Typen können für den Schutzleiterpol auf Anfrage mit vorausseilenden Steckern bzw. Buchsen ausgerüstet werden. Dadurch wird die Schutzleiterverbindung beim Zusammenstecken zuerst hergestellt und beim Lösen zuletzt getrennt.

Die Steckverbinderkombinationen sind an den Drahteinführungsseiten berührungsgeschützt. Das Verhindern des Übersteckens (versetzten Fehlsteckens) bei mehrpoligen Steckverbindern ist anwenderseitig sicherzustellen.

Steckverbinderklemmleiste

302-FB(-DS)

Schraubanschluss & Buchse mit Klemmfeder



Die Steckverbinderklemmleiste 302-FB im Raster 8 mm ist von 2- bis 12-polig erhältlich. Sie ist besonders für platzkritische Anwendungen geeignet. Sie bietet pro Pol einen Schraubanschluss sowie einen Steckanschluss für eine Klemmleiste mit Steckerstiften.

Bei Verwendung der Steckverbinderklemmleisten 302-SV oder 302-SVG entsteht eine Steckverbindung, bei der beide Leiteranschlüsse parallel zur Leiterplatte liegen. Der Kontaktdruck wird dabei durch eine rostfreie Stahlfeder erzeugt.

Der Drahtschutz der „DS“-Ausführung verhindert besonders bei mehrdrähtigen Leitern zuverlässig die Beschädigung durch die Schraube. Die Klemmleisten können mittels Schrauben auf einer Unterlage befestigt werden.

Artikelnummern

Polzahl	302-FB	302-FB-DS	Länge	VPE
2	72.820.029	84.820.029	15,00	250
3	73.820.029	85.820.029	23,00	250
4	74.820.029	86.820.029	31,00	250
5	75.820.029	87.820.029	39,00	80
6	76.820.029	88.820.029	47,00	80
7	77.820.029	89.820.029	55,00	50
8	78.820.029	90.820.029	63,00	50
9	79.820.029	91.820.029	71,00	50
10	80.820.029	92.820.029	79,00	40
11	81.820.029	93.820.029	87,00	40
12	82.820.029	94.820.029	94,00	40

Allgemeine Daten

Raster	8 mm
Polzahlen	2 - 12
Verwendbar mit	302-SV(-DS), 302-SVG
Anwendungsgebiet	Installationen, bei denen ein einfaches Schließen und Öffnen der Stromkreise erforderlich ist (jedoch nicht unter Spannung).



Technische Daten

Klemmbereich	starr / flexibel / AWG		
ohne DS/HDS	0,5 - 4 mm ² / 0,5 - 2,5 mm ² / 20 - 12 AWG		
mit DS/HDS	0,34 - 2,5 mm ² / 0,34 - 1,5 mm ² / 22 - 14 AWG		
Bemessungsquerschnitt	1,5 mm ²		
Abisolierlänge	5 mm ± 0,5 mm		
Überspannungskategorie	III	III	II
Verschmutzungsgrad	3	2	2
Bemessungsspannung	160 V	160 V	320 V
Bemessungsstoßspannung	2,5 kV	2,5 kV	2,5 kV
Isolationsspannung	130 V nach EN 60998-1		
Bemessungsstrom	6 A		
Nenn Drehmoment	0,4 Nm		
Sonstige Angaben	Bemessungsdaten gelten in Verbindung mit 302-SV(-DS) und ohne isolierende Unterlage.		

Materialdaten

Gehäusematerial	PA, natur, V-2
Kriechstromfestigkeit	CTI ≥ 600
Isolierstoffgruppe	I
Temperaturgrenzen	-40°C bis 80°C
Klemmkörper	Messing, vernickelt
Schraube	M2,6; Stahl verzinkt, blau passiviert
Drahtschutz	Zinnbronze, verzinkt
Feder	Bandstahl, rostfrei

Zulassungen

	Strom	Spannung	Gruppe	AWG	Nm
	6	300	B,D	20 - 14	0,4 [1]
	6	300	B,D,E	26 - 12	0,4 [1]

[1] When mounted on a suitable insulated surface, on standoffs or equivalent means.

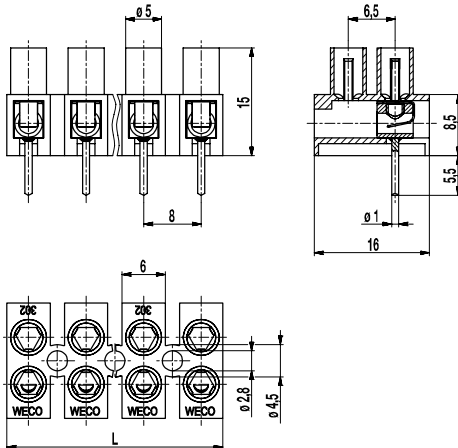
Sonderausführung / Zubehör

- Beschriftungsmöglichkeiten auf den Schraubenführungen
- Bezeichnungstreifen BST-302
- Verbindungsbrücken 302-J
- Gehäuse aus Spezial-Polyamid, z.B. für Hausgeräte

Steckverbinderklemmleiste

302-FBG

Buchse mit Klemmfeder, mit Lötstift



Die Steckverbinderklemmleiste 302-FBG ist mit einem Lötstift ausgerüstet und für den Gebrauch auf der Leiterplatte konzipiert. Durch das Raster von nur 8 mm ist diese Ausführung besonders für platzkritische Anwendungen geeignet.

In Verbindung mit 302-SV wird der Kontaktdruck durch eine rostfreie Stahlfeder hergestellt.

Im gesteckten Zustand sind außer den Lötstiften alle Metallteile gegen Berührung geschützt.

Die Schrauben sind unverlierbar und gegen Selbstlockern geschützt.

Die Klemmleisten können zusätzlich mittels Schrauben auf der Platine befestigt werden.

Artikelnummern

Polzahl	302-FBG	Länge	VPE
2	72.820.030	15,00	250
3	73.820.030	23,00	250
4	74.820.030	31,00	250
5	75.820.030	39,00	80
6	76.820.030	47,00	80
7	77.820.030	55,00	50
8	78.820.030	63,00	50
9	79.820.030	71,00	50
10	80.820.030	79,00	50
11	81.820.030	87,00	40
12	82.820.030	94,00	40

Allgemeine Daten

Raster	8 mm
Polzahlen	2 - 12
Verwendbar mit	302-SV



Technische Daten

Bemessungsquerschnitt	1,5 mm ²		
Abisolierlänge	6 mm ± 0,5 mm		
Überspannungskategorie	III	III	II
Verschmutzungsgrad	3	2	2
Bemessungsspannung	500 V	630 V	1000 V
Bemessungsstoßspannung	6 kV	6 kV	6 kV
Isolationsspannung	450 V nach EN 60998-1		
Bemessungsstrom	6 A		
Leiterplattenbohrung	ø 1,3 mm		
Sonstige Angaben	Bemessungsdaten gelten bei Verwendung mit 302-SV		

Materialdaten

Gehäusematerial	PA, natur, V-0
Kriechstromfestigkeit	CTI ≥ 600
Isolierstoffgruppe	I
Temperaturgrenzen	-40°C bis 80°C
Klemmkörper	Messing, verzinkt
Lötstift	ø 1 mm; Kupfer, verzinkt
Feder	Bandstahl, rostfrei

Zulassungen

	Strom	Spannung	Gruppe	AWG	Nm
	7	300	B,D	20 - 14	
	10	300	B,D,E	26-12 [1]	

[1] in Verbindung mit 302-SV-DS gilt 26-14 AWG

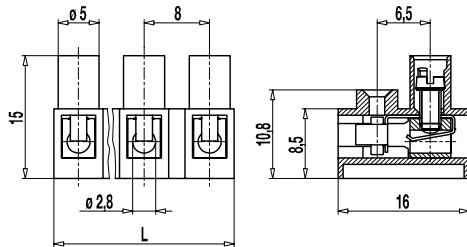
Sonderausführung / Zubehör

- Bezeichnungstreifen BST-302
- Längere Lötstifte bis 75 mm

Steckverbinderklemmleiste

302-FLW-DS

Schraubanschluss & Buchse mit Klemmfeder, für vertikale Steckrichtung



Die Steckverbinderklemmleiste 302-FLW-DS im Raster 8 mm ist von 2- bis 12-polig erhältlich. Sie ist besonders für platzkritische Anwendungen geeignet. Sie bietet pro Pol einen Schraubanschluss sowie einen vertikalen Steckanschluss für eine Klemmleiste mit Steckerstiften.

Die Kontaktfeder der 302-FLW-DS bildet mit dem Drahtschutz eine Einheit und sorgt bei geringen Steck- und Ziehkräften für eine sichere Verbindung bei niedrigen Übergangswiderständen. Der Drahtschutz verhindert besonders bei mehrdrähtigen Leitern zuverlässig die Beschädigung durch die Schraube. Die trichterförmigen Einführungstüllen gewährleisten eine einwandfreie Führung der Steckerstifte und einen optimalen Berührungsschutz.

Bei Verwendung der Steckverbinderklemmleisten 302-SV oder 302-SVG entsteht eine Steckverbindung, bei der die Leiteranschlüsse im 90° Winkel zueinander liegen. So sind auch spezielle Einbauverhältnisse lösbar.

Die Klemmleisten können mittels Schrauben auf einer Unterlage befestigt werden.

Artikelnummern

Polzahl	302-FLW-DS	Länge	VPE
2	32.820.041	15,00	250
3	33.820.041	23,00	250
4	34.820.041	31,00	250
6	36.820.041	47,00	80
8	38.820.041	63,00	50
11	41.820.041	87,00	40
12	42.820.041	94,00	40

weitere Polzahlen auf Anfrage

Allgemeine Daten

Raster	8 mm
Polzahlen	2 - 12
Verwendbar mit	302-SV(-DS), 302-SVG(-DS)
Anwendungsgebiet	Installationen, bei denen ein einfaches Schließen und Öffnen der Stromkreise erforderlich ist (jedoch nicht unter Spannung).



Technische Daten

Klemmbereich	starr / flexibel / AWG		
	0,34 - 2,5 mm ² / 0,34 - 1,5 mm ² / 22 - 14 AWG		
Bemessungsquerschnitt	1,5 mm ²		
Abisolierlänge	7 mm ± 0,5 mm		
Überspannungskategorie	III	III	II
Verschmutzungsgrad	3	2	2
Bemessungsspannung	160 V	160 V	320 V
Bemessungsstoßspannung	2,5 kV	2,5 kV	2,5 kV
Isolationsspannung	130 V nach EN 60998-1		
Bemessungsstrom	6 A		
Nenn Drehmoment	0,4 Nm		
Sonstige Angaben	Bemessungsdaten gelten bei Verwendung mit 302-SV		

Materialdaten

Gehäusematerial	PA, natur, V-2
Kriechstromfestigkeit	CTI ≥ 600
Isolierstoffgruppe	I
Temperaturgrenzen	-40°C bis 80°C
Klemmkörper	Messing, verzinkt
Schraube	M2,6; Stahl verzinkt, blau passiviert
Drahtschutz	Zinnbronze, verzinkt
Stecker	Messing, verzinkt

Zulassungen

	Strom	Spannung	Gruppe	AWG	Nm
	10	300	B,D	22 - 14	0,4
	10	300	B,D,E	26 - 14	0,4

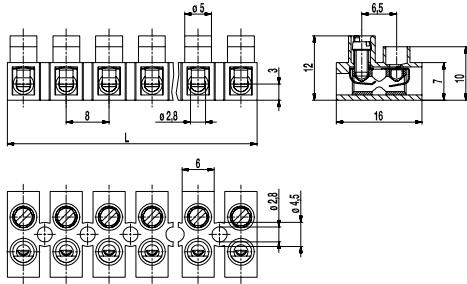
Sonderausführung / Zubehör

- Beschriftungsmöglichkeiten auf den Schraubenführungen
- Verbindungsbrücke 302-J

Steckverbinderklemmleiste

302-NFB(-DS)

Schraubanschluss & Buchse mit Klemmfeder, niedrige Ausführung



Die Steckverbinderklemmleiste 302-NFB als niedrige Ausführung im Raster 8 mm ist in 2- bis 12-polig erhältlich.

Die „N“-Ausführung unterscheidet sich von der Standardausführung 302-FB nur durch ihre geringere Bauhöhe von 12 mm (3 mm niedrigeres Gehäuse). Zu beachten sind hierbei die verkürzten Luft- und Kriechstrecken.

Der Drahtschutz der „-DS“-Ausführung verhindert besonders bei mehrdrähtigen Leitern zuverlässig die Beschädigung durch die Schraube.

Die Klemmleisten können mittels Schrauben auf einer Unterlage befestigt werden.

Artikelnummern

Polzahl	302-NFB	302-NFB-DS	Länge	VPE
2	12.820.045	52.820.045	15,00	250
3	13.820.045	53.820.045	23,00	250
4	14.820.045	54.820.045	31,00	200
5	15.820.045	55.820.045	39,00	100
6	16.820.045	56.820.045	47,00	80
7	17.820.045	57.820.045	55,00	80
8	18.820.045	58.820.045	63,00	80
9	19.820.045	59.820.045	71,00	60
10	20.820.045	60.820.045	79,00	50
11	21.820.045	61.820.045	87,00	50
12	22.820.045	62.820.045	94,00	40

Allgemeine Daten

Raster	8 mm
Polzahlen	2 - 12
Verwendbar mit	302-NSV(-DS)
Anwendungsgebiet	Installationen, bei denen ein einfaches Schließen und Öffnen der Stromkreise erforderlich ist (jedoch nicht unter Spannung).



Technische Daten

Klemmbereich	<i>starr / flexibel / AWG</i>		
<i>ohne DS/HDS</i>	0,5 - 4 mm ² / 0,5 - 2,5 mm ² / 20 - 12 AWG		
<i>mit DS/HDS</i>	0,34 - 2,5 mm ² / 0,34 - 1,5 mm ² / 22 - 14 AWG		
Bemessungsquerschnitt	1,5 mm ²		
Abisolierlänge	5 mm ± 0,5 mm		
Überspannungskategorie	III	III	II
Verschmutzungsgrad	3	2	2
Bemessungsspannung	160 V (40V)	160 V (100V)	320 V (160V)
Bemessungsstoßspannung	2,5 kV (1,5kV)	2,5 kV (1,5kV)	2,5 kV (1,5kV)
Isolationsspannung	250 V nach EN 60998-1		
Bemessungsstrom	6 A		
Nenn Drehmoment	0,4 Nm		
Sonstige Angaben	Bemessungsdaten gelten in Verbindung mit 302-NSV(-DS). Werte in Klammern gelten bei Verwendung ohne isolierende Unterlage.		

Materialdaten

Gehäusematerial	PA, natur, V-2
Kriechstromfestigkeit	CTI ≥ 600
Isolierstoffgruppe	I
Temperaturgrenzen	-40°C bis 80°C
Klemmkörper	Messing, vernickelt
Schraube	M2,6; Stahl verzinkt, blau passiviert
Drahtschutz	Zinnbronze, verzinkt
Feder	Bandstahl, rostfrei

Zulassungen

	Strom	Spannung	Gruppe	AWG	Nm
	10	300	B,D	22 - 14	0,4 [2]
	6	300	B,D,E	26 - 12	0,4 [1] [2]

[1] für 302-NFB-DS gilt 26 - 14 AWG

[2] When mounted on a suitable insulated surface, on standoffs or equivalent means.

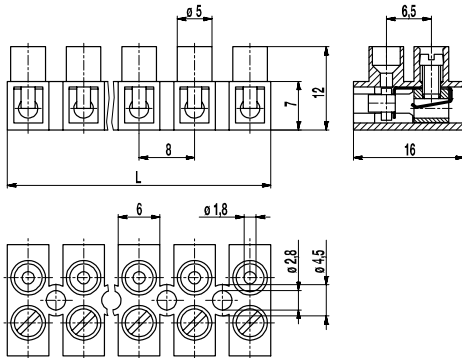
Sonderausführung / Zubehör

- Beschriftungsmöglichkeiten auf den Schraubenführungen
- Verbindungsbrücke 302-J

Steckverbinderklemmleiste

302-NFLP-DS

Schraubanschluss & Buchse mit Klemmfeder, niedrige Ausführung, für vertikale Steckrichtung, gleichhohe Tüllen



Die Steckverbinderklemmleiste 302-NFLP-DS in niedriger Ausführung im Raster 8 mm ist in 2- bis 12-polig erhältlich.

Sie bietet pro Pol einen Schraubanschluss sowie einen vertikalen Steckanschluss für eine Klemmleiste mit Steckerstiften.

Die Kontaktfeder bildet mit dem Drahtschutz eine Einheit. Der Drahtschutz verhindert besonders bei mehrdrähtigen Leitern zuverlässig die Beschädigung durch die Schraube.

Die trichterförmigen Einführungstüllen gewährleisten eine einwandfreie Führung der Steckerstifte und einen optimalen Berührungsschutz.

Bei Verwendung der Steckverbinderklemmleiste 302-NSLP entsteht eine Steckverbindung, bei der beide Klemmleisten übereinander liegen, wodurch diese Steckverbinderkombination vergleichsweise wenig Raum benötigt. Die Leiteranschlüsse bleiben dabei parallel zueinander.

Bei dieser Anordnung ist kein Schutzleiterpol möglich.

Die Klemmleisten können mittels Schrauben auf einer Unterlage befestigt werden.

Artikelnummern

Polzahl	302-NFLP-DS	Länge	VPE
2	52.820.048	15,00	250
3	53.820.048	23,00	250
4	54.820.048	31,00	200
5	55.820.048	39,00	100
6	56.820.048	47,00	80
7	57.820.048	55,00	80
8	58.820.048	63,00	80
9	59.820.048	71,00	60
10	60.820.048	79,00	50
11	61.820.048	87,00	50
12	62.820.048	94,00	40

Allgemeine Daten

Raster	8 mm
Polzahlen	2 - 12
Verwendbar mit	302-NSLP(-HDS)
Anwendungsgebiet	Installationen, bei denen ein einfaches Schließen und Öffnen der Stromkreise erforderlich ist (jedoch nicht unter Spannung).


Technische Daten

Klemmbereich	<i>starr / flexibel / AWG</i>		
	0,34 - 2,5 mm ² / 0,34 - 2,5 mm ² / 22 - 14 AWG		
Bemessungsquerschnitt	1,5 mm ²		
Abisolierlänge	7 mm ± 0,5 mm		
Überspannungskategorie	III	III	II
Verschmutzungsgrad	3	2	2
Bemessungsspannung	200 V	320 V	630 V
Bemessungsstoßspannung	4 kV	4 kV	4 kV
Isolationsspannung	250 V nach EN 60998-1		
Bemessungsstrom	6 A		
Nenn Drehmoment	0,4 Nm		
Sonstige Angaben	Bemessungsdaten gelten in Verbindung mit 302-NSLP(-HDS) und ohne isolierende Unterlage.		

Materialdaten

Gehäusematerial	PA, natur, V-2
Kriechstromfestigkeit	CTI ≥ 600
Isolierstoffgruppe	I
Temperaturgrenzen	-40°C bis 80°C
Klemmkörper	Messing, vernickelt
Schraube	M2,6; Stahl verzinkt, blau passiviert
Drahtschutz	Zinnbronze, verzinkt
Feder	Zinnbronze, verzinkt

Zulassungen

	Strom	Spannung	Gruppe	AWG	Nm
	10	300	B,D,E	26 - 14	0,4

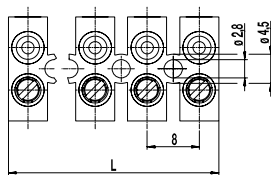
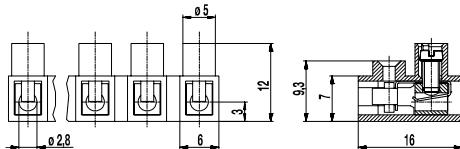
Sonderausführung / Zubehör

- Beschriftungsmöglichkeiten auf den Schraubenführungen
- Verbindungsbrücke 302-J

Steckverbinderklemmleiste

302-NFLW-DS

Schraubanschluss & Buchse mit Klemmfeder, niedrige Ausführung, für vertikale Steckrichtung



Die Steckverbinderklemmleiste 302-NFLW-DS in niedriger Ausführung im Raster 8 mm ist in 2- bis 12-polig erhältlich.

Sie bietet pro Pol einen Schraubanschluss sowie einen vertikalen Steckanschluss für eine Klemmleiste mit Steckerstiften.

Die Kontaktfeder bildet mit dem Drahtschutz eine Einheit und sorgt bei geringen Steck- und Ziehkräften für eine sichere Verbindung bei niedrigen Übergangswiderständen. Der Drahtschutz verhindert besonders bei mehrdrähtigen Leitern zuverlässig die Beschädigung durch die Schraube.

Die trichterförmigen Einführungstüllen gewährleisten eine einwandfreie Führung der Steckerstifte und einen optimalen Berührungsschutz.

Die „N“-Ausführung unterscheidet sich von der Standardausführung 302-FLW-DS nur durch ihre geringere Bauhöhe von 12 mm (3 mm niedrigeres Gehäuse). Dadurch ergibt sich mit der 302-NSV eine kompaktere Winkelsteckverbinderkombination. Zu beachten sind hierbei die verkürzten Luft- und Kriechstrecken.

Bei Verwendung der Steckverbinderklemmleiste 302- NSLW entsteht eine Steckverbindung, mit parallel übereinander liegenden Drahteinführungen, wodurch diese Steckverbinderkombination vergleichsweise wenig Raum benötigt. Zugkräfte auf die Leiter wirken sich dadurch nicht direkt auf die Steckkontakte aus. Bei dieser Anordnung ist kein Schutzleiterpol möglich.

Die Klemmleisten können mittels Schrauben auf einer Unterlage befestigt werden.

Artikelnummern

Polzahl	302-NFLW-DS	Länge	VPE
2	32.820.038	15,00	250
3	33.820.038	23,00	250
4	34.820.038	31,00	200
5	35.820.038	39,00	100
6	36.820.038	47,00	80
7	37.820.038	55,00	80
8	38.820.038	63,00	80
9	39.820.038	71,00	60
10	40.820.038	79,00	50
11	41.820.038	87,00	50
12	42.820.038	94,00	40

Allgemeine Daten

Raster	8 mm
Polzahlen	2 - 12
Verwendbar mit	302-NSV(-DS), 302-NSLW(-HDS)
Anwendungsgebiet	Installationen, bei denen ein einfaches Schließen und Öffnen der Stromkreise erforderlich ist (jedoch nicht unter Spannung).



Technische Daten

Klemmbereich	starr / flexibel / AWG		
	0,75 - 2,5 mm ² / 0,75 - 1,5 mm ² / 18 - 16 AWG		
Bemessungsquerschnitt	1,5 mm ²		
Abisolierlänge	7 mm ± 0,5 mm		
Überspannungskategorie	III	III	II
Verschmutzungsgrad	3	2	2
Bemessungsspannung	250 V	320 V	630 V
Bemessungsstoßspannung	4 kV	4 kV	4 kV
Isolationsspannung	250 V nach EN 60998-1		
Bemessungsstrom	6 A		
Nenn Drehmoment	0,4 Nm		
Sonstige Angaben	Bemessungsdaten gelten in Verbindung mit 302-NSLW(-HDS).		

Materialdaten

Gehäusematerial	PA, natur, V-2
Kriechstromfestigkeit	CTI ≥ 600
Isolierstoffgruppe	I
Temperaturgrenzen	-40°C bis 80°C
Klemmkörper	Messing, vernickelt
Schraube	M2,6; Stahl verzinkt, blau passiviert
Drahtschutz	Zinnbronze, verzinkt
Feder	Zinnbronze, verzinkt

Zulassungen

	Strom	Spannung	Gruppe	AWG	Nm
	10	300	B,D	22 - 14	0,4
	10	300	B,D,E	26 - 14	0,4

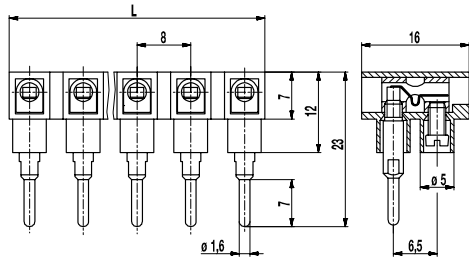
Sonderausführung / Zubehör

- Beschriftungsmöglichkeiten auf den Schraubenführungen
- Verbindungsbrücke 302-J

Steckverbinderklemmleiste

302-NSLP(-HDS)

Schraubanschluss & Steckerstift, Drahteinführung vertikal zum Steckerstift, niedrige Ausführung



Die Steckverbinderklemmleiste 302-NSLP in niedriger Ausführung im Raster 8 mm ist in 2- bis 12-polig erhältlich.

Sie bietet pro Pol einen Schraubanschluss sowie einen vertikalen Steckerstift zum Anschluss an eine Klemmstelle eines Gegenstückes.

Bei Verwendung der Steckverbinderklemmleiste 302-NFLP entsteht eine Steckverbindung, mit parallel übereinander liegenden Drahteinführungen, wodurch diese Steckverbinderkombination vergleichsweise wenig Raum benötigt. Zugkräfte auf die Leiter wirken sich dadurch nicht direkt auf die Steckkontakte aus. Bei dieser Anordnung ist kein Schutzleiterpol möglich.

Der Drahtschutz der „HDS“-Ausführung verhindert besonders bei mehrdrähtigen Leitern zuverlässig die Beschädigung durch die Schraube.

Die Klemmleisten können mittels Schrauben auf einer Unterlage befestigt werden.

Artikelnummern

Polzahl	302-NSLP	302-NSLP-HDS	Länge	VPE
2	72.820.039	52.820.039	15,00	250
3	73.820.039	53.820.039	23,00	250
4	74.820.039	54.820.039	31,00	200
5	75.820.048	55.820.039	39,00	100
6	76.820.039	56.820.039	47,00	80
7	77.820.039	57.820.039	55,00	80
8	78.820.039	58.820.039	63,00	80
9	79.820.039	59.820.039	71,00	60
10	80.820.039	60.820.039	79,00	40
11	81.820.039	61.820.039	87,00	40
12	82.820.039	62.820.039	94,00	40

Allgemeine Daten

Raster	8 mm
Polzahlen	2 - 12
Verwendbar mit	302-NFLP-DS
Anwendungsgebiet	Installationen, bei denen ein einfaches Schließen und Öffnen der Stromkreise erforderlich ist (jedoch nicht unter Spannung).


Technische Daten

Klemmbereich	<i>starr / flexibel / AWG</i>		
<i>ohne DS/HDS</i>	0,5 - 4 mm ² / 0,5 - 2,5 mm ² / 20 - 12 AWG		
<i>mit DS/HDS</i>	0,34 - 2,5 mm ² / 0,34 - 1,5 mm ² / 22 - 14 AWG		
Bemessungsquerschnitt	1,5 mm ²		
Abisolierlänge	7 mm ± 0,5 mm		
Überspannungskategorie	III	III	II
Verschmutzungsgrad	3	2	2
Bemessungsspannung	200 V	320 V	630 V
Bemessungsstoßspannung	4 kV	4 kV	4 kV
Isolationsspannung	250 V nach EN 60998-1		
Bemessungsstrom	6 A		
Nenn Drehmoment	0,4 Nm		
Sonstige Angaben	Bemessungsdaten gelten in Verbindung mit 302-NFLP-DS und ohne isolierende Unterlage.		

Materialdaten

Gehäusematerial	PA, natur, V-2
Kriechstromfestigkeit	CTI ≥ 600
Isolierstoffgruppe	I
Temperaturgrenzen	-40°C bis 80°C
Klemmkörper	Messing, vernickelt
Schraube	M2,6; Stahl verzinkt, blau passiviert
Drahtschutz	Bandstahl, rostfrei
Stecker	Messing, vernickelt

Zulassungen

	Strom	Spannung	Gruppe	AWG	Nm
	10	300	B,D,E	26 - 12	0,4 [1]

[1] für 302-NSLP-HDS gilt 26 - 14 AWG

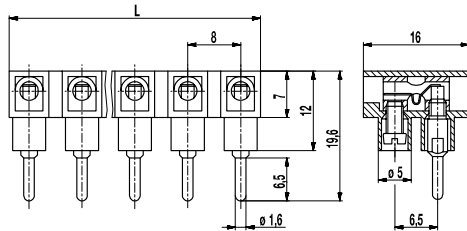
Sonderausführung / Zubehör

- Beschriftungsmöglichkeiten auf den Schraubenführungen
- Verbindungsbrücke 302-J

Steckverbinderklemmleiste

302-NSLW(-HDS)

Schraubanschluss & kurzer Steckerstift, Drahteführung vertikal zum Steckerstift, niedrige Ausführung



Die Steckverbinderklemmleiste 302-NSLW in niedriger Ausführung im Raster 8 mm ist in 2- bis 12-polig erhältlich.

Sie bietet pro Pol einen Schraubanschluss sowie einen vertikalen Steckerstift zum Anschluss an eine Klemmstelle eines Gegenstückes.

Bei Verwendung der Steckverbinderklemmleiste 302-NFLW entsteht eine Steckverbindung mit Drahteführungen aus entgegengesetzten Richtungen. Diese Steckverbinderkombination benötigt vergleichsweise wenig Raum. Durch die parallel zu den Schraubachsen angelegte Steckrichtung wirken sich die Zugkräfte auf die Leiter nicht direkt auf die Steckkontakte aus.

Bei dieser Anordnung ist kein Schutzleiterpol möglich.

Der Drahtschutz der „-HDS“-Ausführung verhindert besonders bei mehrdrätigen Leitern zuverlässig die Beschädigung durch die Schraube.

Die Klemmleisten können mittels Schrauben auf einer Unterlage befestigt werden.

Artikelnummern

Polzahl	302-NSLW	302-NSLW-HDS	Länge	VPE
2	12.820.039	32.820.039	15,00	250
3	13.820.039	33.820.039	23,00	250
4	14.820.039	34.820.039	31,00	200
5	15.820.039	35.820.039	39,00	100
6	16.820.039	36.820.039	47,00	80
7	17.820.039	37.820.039	55,00	80
8	18.820.039	38.820.039	63,00	80
9	19.820.039	39.820.039	71,00	60
10	20.820.039	40.820.039	79,00	40
11	21.820.039	41.820.039	87,00	40
12	22.820.039	42.820.039	94,00	40

Allgemeine Daten

Raster	8 mm
Polzahlen	2 - 12
Verwendbar mit	302-NFLW-DS
Anwendungsgebiet	Installationen, bei denen ein einfaches Schließen und Öffnen der Stromkreise erforderlich ist (jedoch nicht unter Spannung).



Technische Daten

Klemmbereich	starr / flexibel / AWG		
ohne DS/HDS	0,5 - 4 mm ² / 0,5 - 2,5 mm ² / 20 - 12 AWG		
mit DS/HDS	0,34 - 2,5 mm ² / 0,34 - 2,5 mm ² / 22 - 14 AWG		
Bemessungsquerschnitt	1,5 mm ²		
Abisolierlänge	7 mm ± 0,5 mm		
Überspannungskategorie	III	III	II
Verschmutzungsgrad	3	2	2
Bemessungsspannung	250 V	320 V	630 V
Bemessungsstoßspannung	4 kV	4 kV	4 kV
Isolationsspannung	250 V nach EN 60998-1		
Bemessungsstrom	6 A		
Nenn Drehmoment	0,4 Nm		
Sonstige Angaben	Bemessungsdaten gelten in Verbindung mit 302-NFLW-DS.		

Materialdaten

Gehäusematerial	PA, natur, V-2
Kriechstromfestigkeit	CTI ≥ 600
Isolierstoffgruppe	I
Temperaturgrenzen	-40°C bis 80°C
Klemmkörper	Messing, vernickelt
Schraube	M2,6; Stahl verzinkt, blau passiviert
Drahtschutz	Bandstahl, rostfrei
Stecker	Messing, verzinkt

Zulassungen

	Strom	Spannung	Gruppe	AWG	Nm
	10	300	B,D	22 - 14	0,4
	10	300	B,D,E	26 - 12	0,4 [1]

[1] für 302-NSLW-HDS 26 - 14 AWG

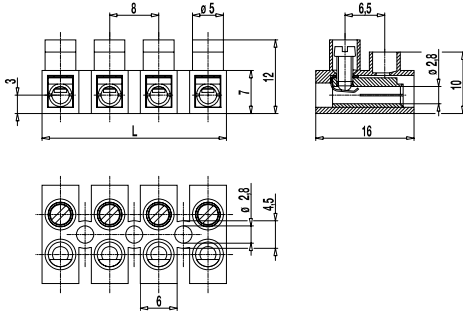
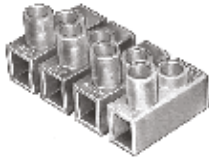
Sonderausführung / Zubehör

- Beschriftungsmöglichkeiten auf den Schraubenführungen
- Verbindungsbrücke 302-J

Steckverbinderklemmleiste

302-NSTB(-DS)

Schraubanschluss & Buchse, niedrige Ausführung



Die Steckverbinderklemmleiste 302-NSTB als niedrige Ausführung im Raster 8 mm ist von 2- bis 12-polig erhältlich.

Sie bietet pro Pol einen Schraubanschluss sowie einen Steckanschluss für eine Klemmleiste mit Steckerstiften.

In Verbindung mit der Steckverbinderklemmleiste 302-NSTS wird der Kontaktdruck durch geschlitzte Steckerstifte und geschlitzte Buchsen hergestellt. Mit dem Raster von nur 8 mm ist diese Ausführung besonders für platzkritische Anwendungen geeignet.

Die „N“-Ausführung unterscheidet sich von der Standardausführung 302-STB nur durch ihre geringere Bauhöhe von 12 mm (3 mm niedrigeres Gehäuse). Zu beachten sind hierbei die verkürzten Luft- und Kriechstrecken.

Der Drahtschutz der „-DS“-Ausführung verhindert besonders bei mehrdrähtigen Leitern zuverlässig die Beschädigung durch die Schraube. Die Klemmleisten können mittels Schrauben auf einer Unterlage befestigt werden.

Artikelnummern

Polzahl	302-NSTB	302-NSTB-DS	Länge	VPE
2	32.820.046	52.820.046	15,00	250
3	33.820.046	53.820.046	23,00	250
4	34.820.046	54.820.046	31,00	200
5	35.820.046	55.820.046	39,00	100
6	36.820.046	56.820.046	47,00	80
7	37.820.046	57.820.046	55,00	80
8	38.820.046	58.820.046	63,00	80
9	39.820.046	59.820.046	71,00	60
10	40.820.046	60.820.046	79,00	50
11	41.820.046	61.820.046	87,00	50
12	42.820.046	62.820.046	94,00	40

Allgemeine Daten

Raster	8 mm
Polzahlen	2 - 12
Verwendbar mit	302-NSTS(-DS)
Anwendungsgebiet	Installationen, bei denen ein einfaches Schließen und Öffnen der Stromkreise erforderlich ist (jedoch nicht unter Spannung).



Technische Daten

Klemmbereich	starr / flexibel / AWG		
ohne DS/HDS	0,5 - 4 mm ² / 0,5 - 2,5 mm ² / 20 - 12 AWG		
mit DS/HDS	0,34 - 2,5 mm ² / 0,34 - 1,5 mm ² / 22 - 14 AWG		
Bemessungsquerschnitt	1,5 mm ²		
Abisolierlänge	6 mm ± 0,5 mm		
Überspannungskategorie	III	III	II
Verschmutzungsgrad	3	2	2
Bemessungsspannung	160 V	160 V	320 V
Bemessungsstoßspannung	2,5 kV	2,5 kV	2,5 kV
Isolationsspannung	130 V nach EN 60998-1		
Bemessungsstrom	6 A		
Nenndrehmoment	0,4 Nm		
Sonstige Angaben	Bemessungsdaten gelten in Verbindung mit 302-NSTS(-DS).		

Materialdaten

Gehäusematerial	PA, natur, V-2
Kriechstromfestigkeit	CTI ≥ 600
Isolierstoffgruppe	I
Temperaturgrenzen	-40°C bis 80°C
Klemmkörper	Messing, vernickelt
Schraube	M2,6; Stahl verzinkt, blau passiviert
Drahtschutz	Zinnbronze, verzinkt

Zulassungen

	Strom	Spannung	Gruppe	AWG	Nm
	10	300	B,D	22 - 14	0,4 [2]
	10	300	B,D,E	26 - 12	0,4 [1][2]

[1] für 302-NSTB-DS gilt 26 - 14 AWG

[2] When mounted on a suitable insulated surface, on standoffs or equivalent means.

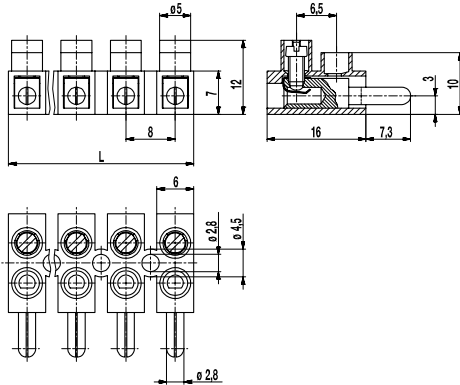
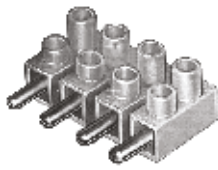
Sonderausführung / Zubehör

- Beschriftungsmöglichkeiten auf den Schraubenführungen
- Verbindungsbrücke 302-J
- Gehäuse aus Spezial-Polyamid z.B. für Hausgeräte
- Schrauben aus Messing
- Vorseilende Buchse für Schutzleiterkontakt

Steckverbinderklemmleiste

302-NSTS(-DS)

Schraubanschluss & Steckerstift, niedrige Ausführung



Die Steckverbinderklemmleiste 302-NSTS als niedrige Ausführung im Raster 8 mm ist von 2- bis 12-polig erhältlich. Sie bietet pro Pol einen Schraubanschluss sowie einen Steckerstift zum Anschluss an eine Buchse des Gegenstückes.

In Verbindung mit der Steckverbinderklemmleiste 302-NSTB wird der Kontaktdruck durch geschlitzte Steckerstifte und geschlitzte Buchsen hergestellt. Mit dem Raster von nur 8 mm ist diese Ausführung besonders für platzkritische Anwendungen geeignet.

Die „N“-Ausführung unterscheidet sich von der Standardausführung 302-ST5 nur durch ihre geringere Bauhöhe von 12 mm (3 mm niedrigeres Gehäuse). Zu beachten sind hierbei die verkürzten Luft- und Kriechstrecken.

Der Drahtschutz der „-DS“-Ausführung verhindert besonders bei mehrdrähtigen Leitern zuverlässig die Beschädigung durch die Schraube. Die Klemmleisten können mittels Schrauben auf einer Unterlage befestigt werden.

Artikelnummern

Polzahl	302-NSTS	302-NSTS-DS	Länge	VPE
2	12.820.046	72.820.046	15,00	250
3	13.820.046	73.820.046	23,00	250
4	14.820.046	74.820.046	31,00	200
5	15.820.046	75.820.046	39,00	100
6	16.820.046	76.820.046	47,00	80
7	17.820.046	77.820.046	55,00	80
8	18.820.046	78.820.046	63,00	80
9	19.820.046	79.820.046	71,00	60
10	20.820.046	80.820.046	79,00	50
11	21.820.046	81.820.046	87,00	50
12	22.820.046	82.820.046	94,00	40

Allgemeine Daten

Raster	8 mm
Polzahlen	2 - 12
Verwendbar mit	302-NSTB(-DS)
Anwendungsgebiet	Installationen, bei denen ein einfaches Schließen und Öffnen der Stromkreise erforderlich ist (jedoch nicht unter Spannung).



Technische Daten

Klemmbereich	starr / flexibel / AWG		
ohne DS/HDS	0,5 - 4 mm ² / 0,5 - 2,5 mm ² / 20 - 12 AWG		
mit DS/HDS	0,34 - 2,5 mm ² / 0,34 - 1,5 mm ² / 22 - 14 AWG		
Bemessungsquerschnitt	1,5 mm ²		
Abisolierlänge	6 mm ± 0,5 mm		
Überspannungskategorie	III	III	II
Verschmutzungsgrad	3	2	2
Bemessungsspannung	160 V	160 V	320 V
Bemessungsstoßspannung	2,5 kV	2,5 kV	2,5 kV
Isolationsspannung	130 V nach EN 60998-1		
Bemessungsstrom	6 A		
Nenn Drehmoment	0,4 Nm		
Sonstige Angaben	Bemessungsdaten gelten in Verbindung mit 302-NSTB(-DS).		

Materialdaten

Gehäusematerial	PA, natur, V-2
Kriechstromfestigkeit	CTI ≥ 600
Isolierstoffgruppe	I
Temperaturgrenzen	-40°C bis 80°C
Klemmkörper	Messing, vernickelt
Schraube	M2,6; Stahl verzinkt, blau passiviert
Drahtschutz	Zinnbronze, verzinkt
Stecker	Messing, vernickelt

Zulassungen

	Strom	Spannung	Gruppe	AWG	Nm
	10	300	B,D	22 - 14	0,4 [2]
	10	300	B,D,E	26 - 12	0,4 [1][2]

[1] für 302-NSTS-DS gilt 26 - 14 AWG

[2] When mounted on a suitable insulated surface, on standoffs or equivalent means.

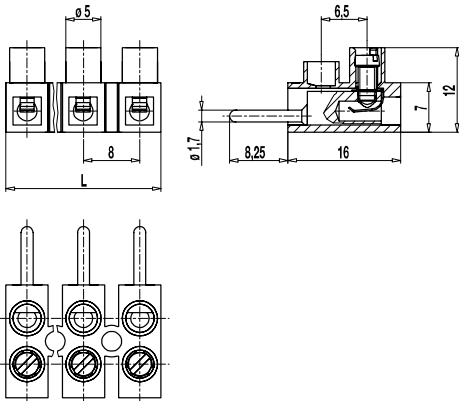
Sonderausführung / Zubehör

- Beschriftungsmöglichkeiten auf den Schraubenführungen
- Verbindungsbrücke 302-J
- Gehäuse aus Spezial-Polyamid z.B. für Hausgeräte
- Schrauben aus Messing

Steckverbinderklemmleiste

302-NSV(-DS)

Schraubanschluss & Steckerstift, niedrige Ausführung



Die Steckverbinderklemmleiste 302-NSV als niedrige Ausführung im Raster 8 mm ist von 2- bis 12-polig erhältlich.

Sie bietet pro Pol einen Schraubanschluss sowie einen Steckerstift zum Anschluss an eine Buchse des Gegenstückes.

Die „N“-Ausführung unterscheidet sich von der Standardausführung 302-SV nur durch ihre geringere Bauhöhe von 12 mm (3 mm niedrigeres Gehäuse). Zu beachten sind hierbei die verkürzten Luft- und Kriechstrecken.

Der Drahtschutz der „-DS“-Ausführung verhindert besonders bei mehrdrähtigen Leitern zuverlässig die Beschädigung durch die Schraube. Die Klemmleisten können mittels Schrauben auf einer Unterlage befestigt werden.

Artikelnummern

Polzahl	302-NSV	302-NSV-DS	Länge	VPE
2	32.820.045	72.820.045	15,00	250
3	33.820.045	73.820.046	23,00	250
4	34.820.045	74.820.046	31,00	200
5	35.820.045	75.820.046	39,00	100
6	36.820.045	76.820.046	47,00	80
7	37.820.045	77.820.046	55,00	80
8	38.820.045	78.820.046	63,00	80
9	39.820.045	79.820.046	71,00	60
10	40.820.045	80.820.046	79,00	50
11	41.820.045	81.820.046	87,00	50
12	42.820.045	82.820.046	94,00	40

Allgemeine Daten

Raster	8 mm
Polzahlen	2 - 12
Verwendbar mit	302-NFB(-DS), 302-NFLW-DS
Anwendungsgebiet	Installationen, bei denen ein einfaches Schließen und Öffnen der Stromkreise erforderlich ist (jedoch nicht unter Spannung).



Technische Daten

Klemmbereich	<i>starr / flexibel / AWG</i>		
<i>ohne DS/HDS</i>	0,5 - 4 mm ² / 0,5 - 2,5 mm ² / 20 - 12 AWG		
<i>mit DS/HDS</i>	0,34 - 2,5 mm ² / 0,34 - 1,5 mm ² / 22 - 14 AWG		
Bemessungsquerschnitt	1,5 mm ²		
Abisolierlänge	5 mm ± 0,5 mm		
Überspannungskategorie	III	III	II
Verschmutzungsgrad	3	2	2
Bemessungsspannung	160 V (40V)	160 V (100V)	320 V (160V)
Bemessungsstoßspannung	2,5 kV (1,5kV)	2,5 kV (1,5kV)	2,5 kV (1,5kV)
Isolationsspannung	250 V nach EN 60998-1		
Bemessungsstrom	6 A		
Nenn Drehmoment	0,4 Nm		
Sonstige Angaben	Bemessungswerte gelten in Verbindung mit 302-NFB(-DS). Werte in Klammer gelten bei Verwendung ohne isolierende Unterlage.		

Materialdaten

Gehäusematerial	PA, natur, V-2
Kriechstromfestigkeit	CTI ≥ 600
Isolierstoffgruppe	I
Temperaturgrenzen	-40°C bis 80°C
Klemmkörper	Messing, verzinkt
Schraube	M2,6; Stahl verzinkt, blau passiviert
Drahtschutz	Zinnbronze, verzinkt
Stecker	Messing, verzinkt

Zulassungen

	Strom	Spannung	Gruppe	AWG	Nm
	10	300	B,D	22 - 14	0,4 [2]
	10	300	B,D,E	26 - 12	0,4 [1][2]

[1] für 302-NSV-DS gilt 26 - 14 AWG

[2] When mounted on a suitable insulated surface, on standoffs or equivalent means.

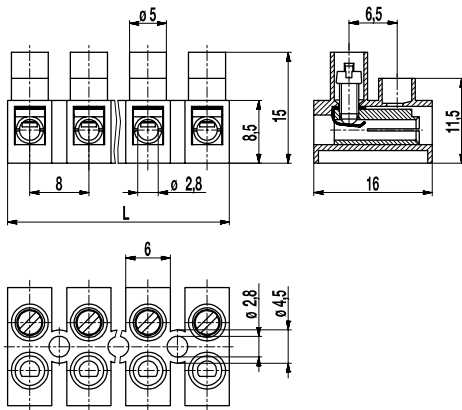
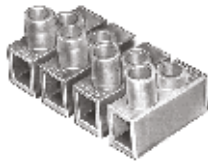
Sonderausführung / Zubehör

- Beschriftungsmöglichkeiten auf den Schraubenführungen
- Verbindungsbrücke 302-J

Steckverbinderklemmleiste

302-STB(-DS)

Schraubanschluss & Buchse



Die Steckverbinderklemmleiste 302-STB im Raster 8 mm ist in 2- bis 12-polig erhältlich.

Sie bietet pro Pol einen Schraubanschluss sowie einen Steckanschluss für eine Klemmleiste mit Steckerstiften.

In Verbindung mit der Steckverbinderklemmleiste 302-STB wird der Kontaktdruck durch geschlitzte Steckerstifte und geschlitzte Buchsen hergestellt. Mit dem Raster von nur 8 mm ist diese Ausführung besonders für platzkritische Anwendungen geeignet.

Der Drahtschutz der „-DS“-Ausführung verhindert besonders bei mehrdrähtigen Leitern zuverlässig die Beschädigung durch die Schraube. Die Klemmleisten können mittels Schrauben auf einer Unterlage befestigt werden.

Artikelnummern

Polzahl	302-STB	302-STB-DS	Länge	VPE
2	32.820.009	52.820.009	15,00	1000
3	33.820.009	53.820.009	23,00	1000
4	34.820.009	54.820.009	31,00	500
5	35.820.009	55.820.009	39,00	500
6	36.820.009	56.820.009	47,00	80
7	37.820.009	57.820.009	55,00	60
8	38.820.009	58.820.009	63,00	70
9	39.820.009	59.820.009	71,00	60
10	40.820.009	60.820.009	79,00	40
11	41.820.009	61.820.009	87,00	40
12	42.820.009	62.820.009	94,00	40

Allgemeine Daten

Raster	8 mm
Polzahlen	2 - 12
Verwendbar mit	302-STB(-DS)
Anwendungsgebiet	Installationen, bei denen ein einfaches Schließen und Öffnen der Stromkreise erforderlich ist (jedoch nicht unter Spannung).



Technische Daten

Klemmbereich	starr / flexibel / AWG		
ohne DS/HDS	0,5 - 4 mm ² / 0,5 - 2,5 mm ² / 20 - 12 AWG		
mit DS/HDS	0,34 - 2,5 mm ² / 0,34 - 1,5 mm ² / 22 - 14 AWG		
Bemessungsquerschnitt	1,5 mm ²		
Abisolierlänge	6 mm ± 0,5 mm		
Überspannungskategorie	III	III	II
Verschmutzungsgrad	3	2	2
Bemessungsspannung	200 V	320 V	630 V
Bemessungsstoßspannung	4 kV	4 kV	4 kV
Isolationsspannung	450 V nach EN 60998-1		
Bemessungsstrom	6 A		
Nenn Drehmoment	0,4 Nm		
Sonstige Angaben	Bemessungsdaten gelten in Verbindung mit 302-STB(-DS) und ohne isolierende Unterlage.		

Materialdaten

Gehäusematerial	PA, natur, V-2
Kriechstromfestigkeit	CTI ≥ 600
Isolierstoffgruppe	I
Temperaturgrenzen	-40°C bis 80°C
Klemmkörper	Messing, vernickelt
Schraube	M2,6; Stahl verzinkt, blau passiviert
Drahtschutz	Zinnbronze, verzinkt

Zulassungen

	Strom	Spannung	Gruppe	AWG	Nm
	6	300	B,D	20 - 14	0,4
	10	300	B,D,E	26 - 12	0,4 [1]

[1] für 302-STB-DS gilt 26 - 14 AWG

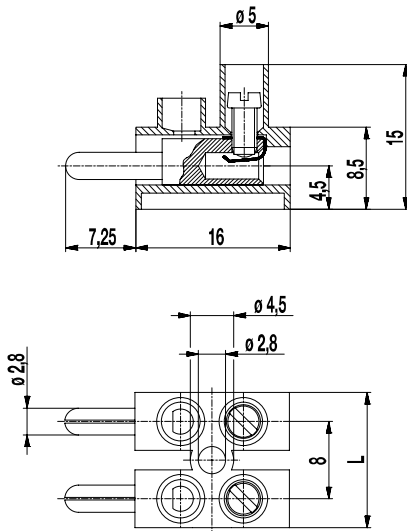
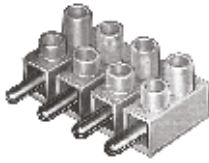
Sonderausführung / Zubehör

- Beschriftungsmöglichkeiten auf den Schraubenführungen
- Verbindungsbrücke 302-J
- Gehäuse aus Spezial-Polyamid z.B. für Hausgeräte
- Schrauben aus Messing
- Vorseilende Buchse für Schutzleiterkontakt
- Mit bodenseitigem Zapfen für einfachere Montage

Steckverbinderklemmleiste

302-ST(-DS)

Schraubanschluss & Steckerstift



Die Steckverbinderklemmleiste 302-ST im Raster 8 mm ist in 2- bis 12-polig erhältlich.

Sie bietet pro Pol einen Schraubanschluss sowie einen Steckerstift zum Anschluss an eine Buchse des Gegenstückes.

In Verbindung mit der Steckverbinderklemmleiste 302-STB wird der Kontaktdruck durch geschlitzte Steckerstifte und geschlitzte Buchsen hergestellt. Mit dem Raster von nur 8 mm ist diese Ausführung besonders für platzkritische Anwendungen geeignet.

Der Drahtschutz der „-DS“-Ausführung verhindert besonders bei mehrdrähtigen Leitern zuverlässig die Beschädigung durch die Schraube. Die Klemmleisten können mittels Schrauben auf einer Unterlage befestigt werden.

Artikelnummern

Polzahl	302-ST	302-ST(-DS)	Länge	VPE
2	12.820.009	72.820.009	15,00	1000
3	13.820.009	73.820.009	23,00	1000
4	14.820.009	74.820.009	31,00	500
5	15.820.009	75.820.009	39,00	500
6	16.820.009	76.820.009	47,00	80
7	17.820.009	77.820.009	55,00	60
8	18.820.009	78.820.009	63,00	70
9	19.820.009	79.820.009	71,00	60
10	20.820.009	80.820.009	79,00	40
11	21.820.009	81.820.009	87,00	40
12	22.820.009	82.820.009	94,00	40

Allgemeine Daten

Raster	8 mm
Polzahlen	2 - 12
Verwendbar mit	302-STB(-DS)
Anwendungsgebiet	Installationen, bei denen ein einfaches Schließen und Öffnen der Stromkreise erforderlich ist (jedoch nicht unter Spannung).



Technische Daten

Klemmbereich	<i>starr / flexibel / AWG</i>		
<i>ohne DS/HDS</i>	0,5 - 4 mm ² / 0,5 - 2,5 mm ² / 20 - 12 AWG		
<i>mit DS/HDS</i>	0,34 - 2,5 mm ² / 0,34 - 1,5 mm ² / 22 - 14 AWG		
Bemessungsquerschnitt	1,5 mm ²		
Abisolierlänge	6 mm ± 0,5 mm		
Überspannungskategorie	III	III	II
Verschmutzungsgrad	3	2	2
Bemessungsspannung	200 V	320 V	630 V
Bemessungsstoßspannung	4 kV	4 kV	4 kV
Isolationsspannung	450 V nach EN 60998-1		
Bemessungsstrom	6 A		
Nenn Drehmoment	0,4 Nm		
Sonstige Angaben	Bemessungsdaten gelten in Verbindung mit 302-STB(-DS) und ohne isolierende Unterlage.		

Materialdaten

Gehäusematerial	PA, natur, V-2
Kriechstromfestigkeit	CTI ≥ 600
Isolierstoffgruppe	I
Temperaturgrenzen	-40°C bis 80°C
Klemmkörper	Messing, vernickelt
Schraube	M2,6; Stahl verzinkt, blau passiviert
Drahtschutz	Zinnbronze, verzinkt
Stecker	Messing, vernickelt

Zulassungen

	Strom	Spannung	Gruppe	AWG	Nm
	6	300	B,D	20 - 14	0,4
	10	300	B,D,E	26 - 12	0,4 [1]

[1] für 302-ST(-DS) gilt 26 - 14 AWG

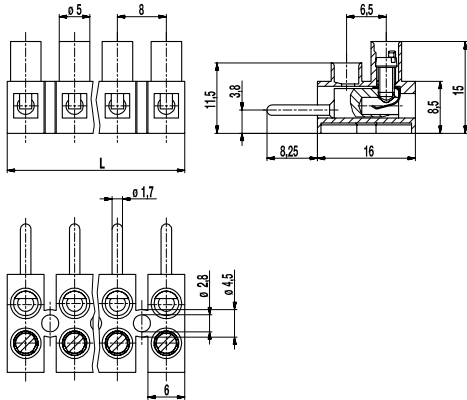
Sonderausführung / Zubehör

- Beschriftungsmöglichkeiten auf den Schraubenführungen
- Verbindungsbrücke 302-J
- Gehäuse aus Spezial-Polyamid z.B. für Hausgeräte
- Schrauben aus Messing
- Mit bodenseitigem Zapfen für einfachere Montage

Steckverbinderklemmleiste

302-SV(-DS)

Schraubanschluss & Steckerstift



Die Steckverbinderklemmleiste 302-SV im Raster 8 mm ist von 2- bis 12-polig erhältlich.

Sie bietet pro Pol einen Schraubanschluss sowie einen Steckerstift zum Anschluss an eine Buchse des Gegenstückes.

In Verbindung mit der Steckverbinderklemmleiste 302-FB wird der Kontaktdruck durch eine rostfreie Stahlfeder hergestellt. Steckerichtung ist parallel zueinander.

In Verbindung mit der Steckverbinderklemmleiste 302-FBG mit Lötstift kann dieser Steckverbinder speziell für die Leiterplatte genutzt werden.

Bei Verwendung der Steckverbinderklemmleiste 302-FLW-DS entsteht eine Steckverbindung, bei der die Leiteranschlüsse im 90° Winkel zueinander liegen. So sind auch spezielle Einbauverhältnisse lösbar. Mit dem Raster von nur 8 mm ist diese Ausführung besonders für platzkritische Anwendungen geeignet.

Der Drahtschutz der „DS“-Ausführung verhindert besonders bei mehrdrähtigen Leitern zuverlässig die Beschädigung durch die Schraube. Die Klemmleisten können mittels Schrauben auf einer Unterlage befestigt werden.

Artikelnummern

Polzahl	302-SV	302-SV-DS	Länge	VPE
2	60.820.029	48.820.029	15,00	250
3	61.820.029	49.820.029	23,00	250
4	62.820.029	50.820.029	31,00	250
5	63.820.029	51.820.029	39,00	80
6	64.820.029	52.820.029	47,00	80
7	65.820.029	53.820.029	55,00	50
8	66.820.029	54.820.029	63,00	50
9	67.820.029	55.820.029	71,00	50
10	68.820.029	56.820.029	79,00	40
11	69.820.029	57.820.029	87,00	40
12	70.820.029	58.820.029	94,00	40

Allgemeine Daten

Raster	8 mm
Polzahlen	2 - 12
Verwendbar mit	302-FB(-DS), 302-FBG, 302-FLW-DS
Anwendungsgebiet	Installationen, bei denen ein einfaches Schließen und Öffnen der Stromkreise erforderlich ist (jedoch nicht unter Spannung).



Technische Daten

Klemmbereich	starr / flexibel / AWG		
ohne DS/HDS	0,5 - 4 mm ² / 0,5 - 2,5 mm ² / 20 - 12 AWG		
mit DS/HDS	0,34 - 2,5 mm ² / 0,34 - 1,5 mm ² / 22 - 14 AWG		
Bemessungsquerschnitt	1,5 mm ²		
Abisolierlänge	5 mm ± 0,5 mm		
Überspannungskategorie	III	III	II
Verschmutzungsgrad	3	2	2
Bemessungsspannung	160 V	160 V	320 V
Bemessungsstoßspannung	2,5 kV	2,5 kV	2,5 kV
Isolationsspannung	130 V nach EN 60998-1		
Bemessungsstrom	6 A		
Nenn Drehmoment	0,4 Nm		
Sonstige Angaben	Bemessungsdaten gelten in Verbindung mit 302-FB(-DS) und ohne isolierende Unterlage.		

Materialdaten

Gehäusematerial	PA, natur, V-2
Kriechstromfestigkeit	CTI ≥ 600
Isolierstoffgruppe	I
Temperaturgrenzen	-40°C bis 80°C
Klemmkörper	Messing, verzinkt
Schraube	M2,6; Stahl verzinkt, blau passiviert
Drahtschutz	Zinnbronze, verzinkt
Stecker	Messing, verzinkt

Zulassungen

	Strom	Spannung	Gruppe	AWG	Nm
	6	300	B,C,D	20 - 14	0,4 [2]
	10	300	B,D,E	26 - 12	0,4 [1][2]

[1] für 302-SV-DS gilt 26 - 14 AWG

[2] When mounted on a suitable insulated surface, on standoffs or equivalent means.

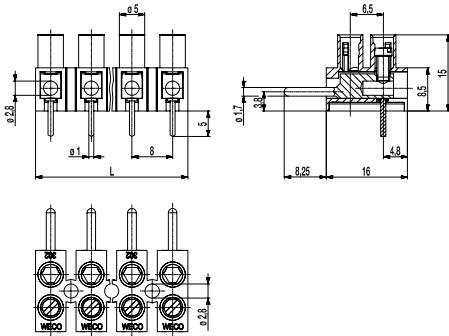
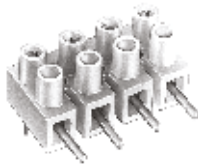
Sonderausführung / Zubehör

- Beschriftungsmöglichkeiten auf den Schraubenführungen
- Verbindungsbrücke 302-J
- Gehäuse aus Spezial-Polyamid, z.B. für Hausgeräte

Steckverbinderklemmleiste

302-SVG

Schraubanschluss & Steckerstift, mit Lötstift



Die Steckverbinderklemmleiste 302-SVG ist mit einem Lötstift ausgerüstet und für den Gebrauch auf der Leiterplatte konzipiert. Durch das Raster von nur 8 mm ist diese Ausführung besonders für platzkritische Anwendungen geeignet. Das biegsame Polyamidgehäuse ermöglicht die Befestigung auch auf gewölbten Oberflächen.

In Verbindung mit der Steckverbinderklemmleiste 302-FB wird der Kontaktdruck durch eine rostfreie Stahlfeder hergestellt. Steckrichtung ist parallel zueinander. Die Drahteinführung befindet sich in Steckrichtung.

In Verbindung mit der Steckverbinderklemmleiste 302-FLW-DS wird ein Winkelsteckverbinder erzeugt, mit dem auch spezielle Einbauverhältnisse lösbar sind. Der Winkelsteckverbinder Typ 302-FLW-DS verfügt über eine Kontaktfeder, die mit dem Drahtschutz eine Einheit bildet.

Steckrichtung im 90° Winkel zueinander. Die Drahteinführung befindet sich senkrecht zur Steckrichtung.

Außer den Lötstiften sind im gesteckten Zustand alle Metallteile gegen Berührung geschützt. Die Schrauben sind unverlierbar und gegen Selbstlockern geschützt. Die Leisten haben zur Befestigung zwischen den Polen Anschraublöcher. Eine Verwendung der Steckverbinder als 3-Wege-Kontakt ist möglich.

Artikelnummern

Polzahl	302-SVG	Länge	VPE
2	60.820.030	15,00	250
3	61.820.030	23,00	100
4	62.820.030	31,00	250
5	63.820.030	39,00	80
6	64.820.030	47,00	80
7	65.820.030	55,00	50
8	66.820.030	63,00	50
9	67.820.030	71,00	50
10	68.820.030	79,00	40
11	69.820.030	87,00	40
12	70.820.030	94,00	40

Allgemeine Daten

Raster	8 mm
Polzahlen	2 - 12
Verwendbar mit	302-FB, 302-FLW-DS


Technische Daten

Klemmbereich	<i>starr / flexibel / AWG</i>		
	0,34 - 2,5 mm ² / 0,34 - 2,5 mm ² / 22 - 14 AWG		
Bemessungsquerschnitt	1,5 mm ²		
Abisolierlänge	5 mm ± 0,5 mm		
Überspannungskategorie	III	III	II
Verschmutzungsgrad	3	2	2
Bemessungsspannung	400 V	630 V	1000 V
Bemessungsstoßspannung	6 kV	6 kV	6 kV
Isolationsspannung	450 V nach EN 60998-1		
Bemessungsstrom	6 A		
Leiterplattenbohrung	ø 1,3 mm		
Sonstige Angaben	Bemessungsdaten gelten in Verbindung mit 302-FB(-DS) bzw. 302-FLW-DS.		

Materialdaten

Gehäusematerial	PA, natur, V-0
Kriechstromfestigkeit	CTI ≥ 600
Isolierstoffgruppe	I
Temperaturgrenzen	-40°C bis 80°C
Klemmkörper	Messing, verzinkt
Schraube	M2,6; Stahl verzinkt, blau passiviert
Lötstift	ø 1 mm; Kupfer, verzinkt
Stecker	Messing, verzinkt

Zulassungen

	Strom	Spannung	Gruppe	AWG	Nm
	10	300	B,D,E	26 - 12	0,4 [1]

[1] gilt in Verbindung mit 302-FB

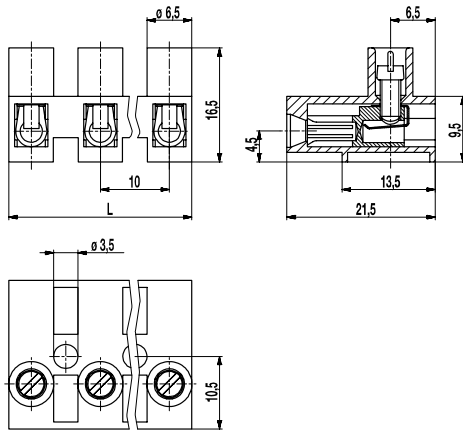
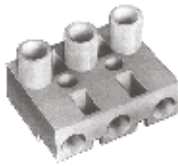
Sonderausführung / Zubehör

- Bezeichnungstreifen BST-302
- Längere Lötstifte bis 75 mm

Steckverbinderklemmleiste

321-B(-DS)

Schraubanschluss & Buchse



Die Steckverbinderklemmleiste 321-B im Raster 10 mm ist in 2- bis 12-polig erhältlich.

Sie bietet pro Pol einen Schraubanschluss sowie einen Steckanschluss für eine Klemmleiste mit Steckerstiften.

In dem speziellen Gehäuse ist ein Klemmkörper mit sechsfach geschlitztem, federndem Steckbereich berührungssicher eingebaut. Durch einen Trichter wird der massive Stecker des Gegenstücks 321-S vorgeführt. Die Kombination ergibt einen dauerhaften Ringkontakt.

Der Drahtschutz der „-DS“-Ausführung verhindert besonders bei mehrdrähtigen Leitern zuverlässig die Beschädigung durch die Schraube. Die Klemmleisten können mittels Schrauben auf einer Unterlage befestigt werden.

Artikelnummern

Polzahl	321-B	321-B-DS	Länge	VPE
2	12.821.006	32.821.006	18,00	1000
3	13.821.006	33.821.006	28,00	1000
4	14.821.006	34.821.006	38,00	500
5	15.821.006	35.821.006	48,00	500
6	16.821.006	36.821.006	58,00	100
7	17.821.006	37.821.006	68,00	100
8	18.821.006	38.821.006	78,00	80
9	19.821.006	39.821.006	88,00	80
10	20.821.006	40.821.006	98,00	50
11	21.821.006	41.821.006	108,00	50
12	22.821.006	42.821.006	117,00	50

Allgemeine Daten

Raster	10 mm
Polzahlen	2 - 12
Verwendbar mit	321-S(-DS)
Anwendungsgebiet	Installationen, bei denen ein einfaches Schließen und Öffnen der Stromkreise erforderlich ist (jedoch nicht unter Spannung).



Technische Daten

Klemmbereich	<i>starr / flexibel / AWG</i>		
<i>ohne DS/HDS</i>	0,75 - 6 mm ² / 0,75 - 4 mm ² / 18 - 12 AWG		
<i>mit DS/HDS</i>	0,5 - 4 mm ² / 0,5 - 2,5 mm ² / 20 - 12 AWG		
Bemessungsquerschnitt	2,5 mm ²		
Abisolierlänge	6 mm ± 0,5 mm		
Überspannungskategorie	III	III	II
Verschmutzungsgrad	3	2	2
Bemessungsspannung	320 V	320 V	630 V
Bemessungsstoßspannung	4 kV	4 kV	4 kV
Isolationsspannung	450 V nach EN 60998-1 [1]		
Bemessungsstrom	16 A		
Nenn Drehmoment	0,5 Nm		
Sonstige Angaben	Bemessungsdaten gelten in Verbindung mit 321-S(-DS) und isolierender Unterlage.		

Materialdaten

Gehäusematerial	PA, natur, V-2
Kriechstromfestigkeit	CTI ≥ 600
Isolierstoffgruppe	I
Temperaturgrenzen	-40°C bis 80°C
Klemmkörper	Messing, vernickelt
Schraube	M3; Stahl verzinkt, blau passiviert
Drahtschutz	Zinnbronze, verzinkt

Zulassungen

	Strom	Spannung	Gruppe	AWG	Nm
	20	300	B	18 - 12	0,51
	15	300	B	26 - 10	0,51 [2]
	10	300	D,E	26 - 10	0,51 [2]

Sonderausführung / Zubehör

- Beschriftungsmöglichkeiten auf den Schraubenführungen

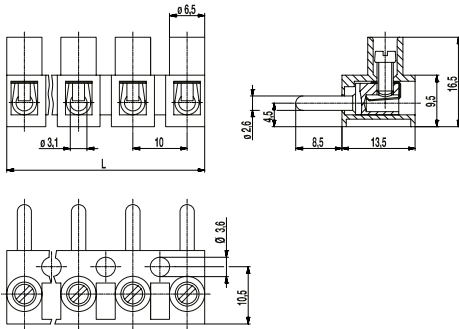
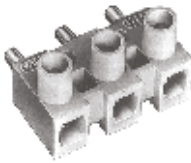
[1] mit isolierender Unterlage

[2] für 321-B-DS gilt 26 - 12 AWG

Steckverbinderklemmleiste

321-S(-DS)

Schraubanschluss & Steckerstift



Die Steckverbinderklemmleiste 321-S im Raster 10 mm ist in 2- bis 12-polig erhältlich.

Sie bietet pro Pol einen Schraubanschluss sowie einen Steckanschluss für eine Klemmleiste mit Steckerstiften.

Diese Steckverbinderklemmleiste wurde mit ihrem massiven Steckerstift konstruiert um zusammen mit dem Gegenstück, der 321-B, einen dauerhaften Ringkontakt herzustellen.

Der Drahtschutz der „DS“-Ausführung verhindert besonders bei mehrdrähtigen Leitern zuverlässig die Beschädigung durch die Schraube. Die Klemmleisten können mittels Schrauben auf einer Unterlage befestigt werden.

Artikelnummern

Polzahl	321-S	321-S-DS	Länge	VPE
2	12.821.007	32.821.007	18,00	1000
3	13.821.007	33.821.007	28,00	1000
4	14.821.007	34.821.007	38,00	500
5	15.821.007	35.821.007	48,00	500
6	16.821.007	36.821.007	58,00	100
7	17.821.007	37.821.007	68,00	100
8	18.821.007	38.821.007	78,00	80
9	19.821.007	39.821.007	88,00	80
10	20.821.007	40.821.007	98,00	50
11	21.821.007	41.821.007	108,00	50
12	22.821.007	42.821.007	118,00	50

Allgemeine Daten

Raster	10 mm
Polzahlen	2 - 12
Verwendbar mit	321-B(-DS)
Anwendungsgebiet	Installationen, bei denen ein einfaches Schließen und Öffnen der Stromkreise erforderlich ist (jedoch nicht unter Spannung).



Technische Daten

Klemmbereich	starr / flexibel / AWG		
ohne DS/HDS	0,75 - 6 mm ² / 0,75 - 2,5 mm ² / 18 - 12 AWG		
mit DS/HDS	0,5 - 4 mm ² / 0,5 - 2,5 mm ² / 20 - 12 AWG		
Bemessungsquerschnitt	2,5 mm ²		
Abisolierlänge	6 mm ± 0,5 mm		
Überspannungskategorie	III	III	II
Verschmutzungsgrad	3	2	2
Bemessungsspannung	320 V	320 V	630 V
Bemessungsstoßspannung	4 kV	4 kV	4 kV
Isolationsspannung	450 V nach EN 60998-1 [1]		
Bemessungsstrom	16 A		
Nenn Drehmoment	0,5 Nm		
Sonstige Angaben	Bemessungsdaten gelten in Verbindung mit 321-B(-DS) und isolierender Unterlage.		

Materialdaten

Gehäusematerial	PA, natur, V-2
Kriechstromfestigkeit	CTI ≥ 600
Isolierstoffgruppe	I
Temperaturgrenzen	-40°C bis 80°C
Klemmkörper	Messing, vernickelt
Schraube	M3; Stahl verzinkt, blau passiviert
Drahtschutz	Zinnbronze, verzinkt
Stecker	Messing, vernickelt

Zulassungen

	Strom	Spannung	Gruppe	AWG	Nm
	20	300	B	18 - 12	0,51
	15	300	B	26 - 10	0,51 [2]
	10	300	D,E	26 - 10	0,51 [2]

Sonderausführung / Zubehör

- Beschriftungsmöglichkeiten auf den Schraubenführungen
- Vorseilender Stecker für Schutzleiterkontakt

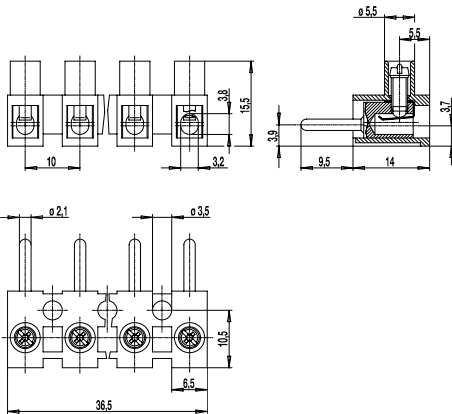
[1] mit isolierender Unterlage

[2] für 321-S-DS gilt 26 - 12 AWG

Steckverbinderklemmleiste

322-D-SV(-DS)

Schraubanschluss & Steckerstift, vergrößerter Klemmraum



Auf unserer bewährten Steckverbinderklemmleiste 322-SV basiert die Ausführung 322-D-SV. Der Klemmraum ist hier für 2x2,5 mm² eindrätig ohne Drahtschutz bzw. 2x1,5 mm² bei der Drahtschutzausführung erweitert und damit hervorragend für das Anschließen von 2 Leitern pro Pol geeignet.

Mit Ausnahme des Klemmsystems entsprechen die Abmessungen der Standardausführung. Die Schrauben haben zusätzlich zu einem Kreuzschlitz einen Längsschlitz (Plus-Minus-Schraube).

In Verbindung mit der Steckverbinderklemmleiste 323-FB wird der Kontaktdruck durch eine rostfreie Stahlfeder hergestellt, die einen guten elektrischen Kontakt gewährleistet. Steckerichtung ist parallel zueinander.

Der Drahtschutz der „DS“-Ausführung verhindert besonders bei mehrdrätigen Leitern zuverlässig die Beschädigung durch die Schraube. Die Klemmleisten können mittels Schrauben auf einer Unterlage befestigt werden.

Artikelnummern

Polzahl	322-D-SV	322-D-SV-DS	Länge	VPE
2	12.821.036	32.821.036	16,50	1.000
3	13.821.036	33.821.036	26,50	1.000
4	14.821.036	34.821.036	36,50	800
5	15.821.036	35.821.036	46,50	500
6	16.821.036	36.821.036	56,50	100
8	18.821.036	38.821.036	76,50	70
10	20.821.036	40.821.036	96,50	50
12	22.821.036	42.821.036	116,50	50

weitere Polzahlen auf Anfrage

Allgemeine Daten

Raster	10 mm
Polzahlen	2 - 12
Verwendbar mit	323-FB(-HDS)
Anwendungsgebiet	Vorschaltgeräte

Technische Daten

Klemmbereich	<i>starr / flexibel / AWG</i>		
<i>ohne DS/HDS</i>	1 - 2x2,5 mm ² / 1 - 2x1,5 mm ² / 2x16 AWG		
<i>mit DS/HDS</i>	0,75 - 2x1,5 mm ² / 0,75 - 2x1,5 mm ² / 2x16 AWG		
Bemessungsquerschnitt	2 x 2,5 mm ²		
Abisolierlänge	7 mm ± 0,5 mm		
Überspannungskategorie	III	III	II
Verschmutzungsgrad	3	2	2
Bemessungsspannung	500 V (160V)	630 V (160V)	1000 V (320V)
Bemessungsstoßspannung	6 kV (2,5 kV)	6 kV (2,5 kV)	6 kV (2,5 kV)
Isolationsspannung	750 V nach EN 60998-1 [1]		
Bemessungsstrom	16 A, bei Umgebungstemperaturen bis 30°C		
Nenn Drehmoment	0,5 Nm		
Sonstige Angaben	Bemessungsdaten gelten in Verbindung mit 323-FB(-HDS). Werte in Klammern gelten bei Verwendung ohne isolierende Unterlage.		

Materialdaten

Gehäusematerial	PA, natur, V-2
Kriechstromfestigkeit	CTI ≥ 600
Isolierstoffgruppe	I
Temperaturgrenzen	-40°C bis 80°C
Klemmkörper	Messing, verzinkt
Schraube	M3; Stahl verzinkt, blau passiviert
Drahtschutz	Zinnbronze, verzinkt
Stecker	Messing, verzinkt

Sonderausführung / Zubehör

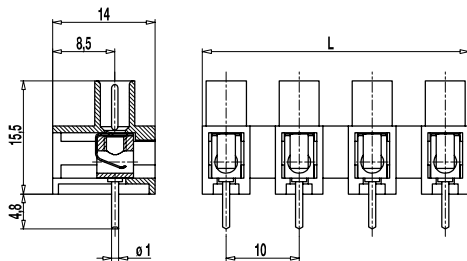
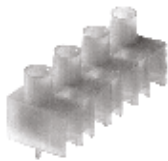
- Beschriftungsmöglichkeiten auf den Schraubenführungen
- Verbindungsbrücken 323-J

[1] mit isolierender Unterlage

Steckverbinderklemmleiste

322-FBG

Buchse mit Klemmfeder, mit Lötstift



Die Steckverbinderklemmleiste 322-FBG im Raster 10 mm ist mit einem Lötstift ausgerüstet und für den Gebrauch auf der Leiterplatte konzipiert. Durch das große Rastermaß und die Formgebung der Gehäuse ist diese Ausführung auch für höhere Spannungen geeignet.

In Verbindung mit der Steckverbinderklemmleiste 322-SVW wird der Kontaktdruck durch eine rostfreie Stahlfeder hergestellt.

Im gesteckten Zustand sind außer den Lötstiften alle Metallteile gegen Berührung geschützt.

Die Schrauben sind unverlierbar und gegen Selbstlockern geschützt.

Die Klemmleisten können zusätzlich mittels Schrauben auf der Platine befestigt werden.

Artikelnummern

Polzahl	322-FBG	Länge	VPE
2	60.821.013	18,00	200
3	61.821.013	28,00	250
4	62.821.013	38,00	200
5	63.821.013	48,00	100
6	64.821.013	58,00	100
7	65.821.013	68,00	70
8	66.821.013	78,00	70
9	67.821.013	88,00	60
10	68.821.013	98,00	50
11	69.821.013	108,00	50
12	70.821.013	117,00	50

Allgemeine Daten

Raster	10 mm
Polzahlen	2 - 12
Verwendbar mit	322-SVW(-DS)



Technische Daten

Überspannungskategorie	III	III	II
Verschmutzungsgrad	3	2	2
Bemessungsspannung	630 V (500 V)	1000V (630V)	1000V (1000V)
Bemessungsstoßspannung	8 kV (6 kV)	8 kV (6 kV)	6 kV (6 kV)
Isolationsspannung	750 V nach EN 60998-1		
Bemessungsstrom	10 A		
Leiterplattenbohrung	ø 1,3 mm		
Sonstige Angaben	Bemessungsdaten in Klammern gelten in Verbindung mit 322-SVW(-DS).		

Materialdaten

Gehäusematerial	PA, natur, V-2
Kriechstromfestigkeit	CTI ≥ 600
Isolierstoffgruppe	I
Temperaturgrenzen	-40°C bis 80°C
Klemmkörper	Messing, verzinkt
Lötstift	ø 1 mm; Kupfer, verzinkt
Feder	Bandstahl, rostfrei

Zulassungen

	Strom	Spannung	Gruppe	AWG	Nm
	20	300	B	18 - 12	
	15	300	B	26 - 10	
	10	300	D,E	26 - 10	

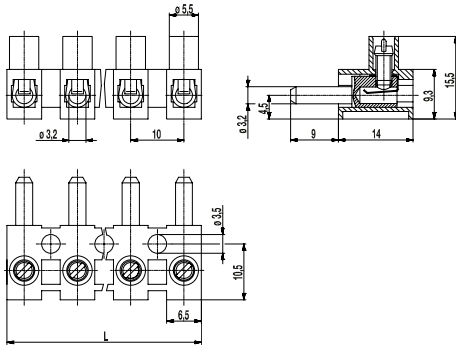
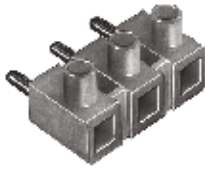
Sonderausführung / Zubehör

- Bezeichnungstreifen BST-322
- Längere Lötstifte bis 75 mm

Steckverbinderklemmleiste

322-STFS(-DS)

Schraubanschluss & Steckerstift



Die Steckverbinderklemmleiste 322-STFS im Raster 10 mm ist in 2- bis 12-polig erhältlich.
Sie bietet pro Pol einen Schraubanschluss sowie einen Steckerstift zum Anschluss an eine Buchse des Gegenstückes.

Diese Steckverbinderklemmleiste wurde mit ihrem massiven Steckerstift konstruiert um zusammen mit dem Gegenstück, der 323-STFB, einen stabilen Dauerkontakt herzustellen.

Der Drahtschutz der „-DS“-Ausführung verhindert besonders bei mehrdrähtigen Leitern zuverlässig die Beschädigung durch die Schraube.
Die Klemmleisten können mittels Schrauben auf einer Unterlage befestigt werden.

Artikelnummern

Polzahl	322-STFS	322-STFS-DS	Länge	VPE
2	72.821.002	12.821.032	18,00	1000
3	73.821.002	13.821.032	28,00	1000
4	74.821.002	14.821.032	38,00	500
5	75.821.002	15.821.032	48,00	500
6	76.821.002	16.821.032	58,00	100
7	77.821.002	17.821.032	68,00	100
8	78.821.002	18.821.032	78,00	80
9	79.821.002	19.821.032	88,00	80
10	80.821.002	20.821.032	98,00	50
11	81.821.002	21.821.032	108,00	50
12	82.821.002	22.821.032	117,00	50

Allgemeine Daten

Raster	10 mm
Polzahlen	2 - 12
Verwendbar mit	323-STFB(-DS)
Anwendungsgebiet	Installationen, bei denen ein einfaches Schließen und Öffnen der Stromkreise erforderlich ist (jedoch nicht unter Spannung).


Technische Daten

Klemmbereich	starr / flexibel / AWG		
ohne DS/HDS	0,75 - 6 mm ² / 0,75 - 4 mm ² / 18 - 10 AWG		
mit DS/HDS	0,5 - 4 mm ² / 0,5 - 2,5 mm ² / 20 - 12 AWG		
Bemessungsquerschnitt	2,5 mm ²		
Abisolierlänge	6 mm ± 0,5mm		
Überspannungskategorie	III	III	II
Verschmutzungsgrad	3	2	2
Bemessungsspannung	400 V	630 V	1000 V
Bemessungsstoßspannung	6 kV	6 kV	6 kV
Isolationsspannung	450 V nach EN 60998-1 [1]		
Bemessungsstrom	16 A		
Nenn Drehmoment	0,5 Nm		
Sonstige Angaben	Bemessungsdaten gelten in Verbindung mit 323-STFB(-DS) und mit isolierender Unterlage.		

Materialdaten

Gehäusematerial	PA, natur, V-2
Kriechstromfestigkeit	CTI ≥ 600
Isolierstoffgruppe	I
Temperaturgrenzen	-40°C bis 80°C
Klemmkörper	Messing, vernickelt
Schraube	M3; Stahl verzinkt, blau passiviert
Drahtschutz	Zinnbronze, verzinkt
Stecker	Messing, vernickelt

Zulassungen

	Strom	Spannung	Gruppe	AWG	Nm
	15	300	B	26 - 10	0,51 [2]
	10	300	D,E	26 - 10	0,51 [2]

Sonderausführung / Zubehör

- Beschriftungsmöglichkeiten auf den Schraubenführungen
- Vorseilender Stecker für Schutzleiterkontakt

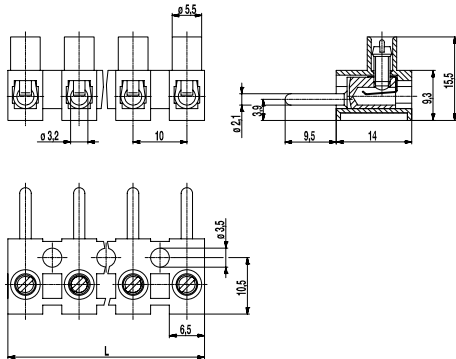
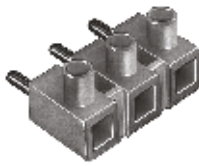
[1] mit isolierender Unterlage

[2] für 322-STFS-DS gilt 26 - 12 AWG

Steckverbinderklemmleiste

322-SV(-DS)

Schraubanschluss & Steckerstift



Die Steckverbinderklemmleiste 322-SV im Raster 10 mm ist in 2- bis 12-polig erhältlich.

Sie bietet pro Pol einen Schraubanschluss sowie einen Steckerstift zum Anschluss an eine Buchse des Gegenstückes.

In Verbindung mit der Steckverbinderklemmleiste 323-FB wird der Kontaktdruck durch eine rostfreie Stahlfeder hergestellt, die einen guten elektrischen Kontakt gewährleistet. Die Steckrichtung ist parallel zueinander.

Der Drahtschutz der „DS“-Ausführung verhindert besonders bei mehrdrähtigen Leitern zuverlässig die Beschädigung durch die Schraube.

Die Klemmleisten können mittels Schrauben auf einer Unterlage befestigt werden.

Artikelnummern

Polzahl	322-SV	322-SV-DS	Länge	VPE
2	72.821.012	12.821.012	18,00	1000
3	73.821.012	13.821.012	28,00	1000
4	74.821.012	14.821.012	38,00	800
5	75.821.012	15.821.012	48,00	500
6	76.821.012	16.821.012	58,00	100
7	77.821.012	17.821.012	68,00	70
8	78.821.012	18.821.012	78,00	70
9	79.821.012	19.821.012	88,00	60
10	80.821.012	20.821.012	98,00	50
11	81.821.012	21.821.012	108,00	50
12	82.821.012	22.821.012	117,00	50

Allgemeine Daten

Raster	10 mm
Polzahlen	2 - 12
Verwendbar mit	323-FB(-HDS)
Anwendungsgebiet	Installationen, bei denen ein einfaches Schließen und Öffnen der Stromkreise erforderlich ist (jedoch nicht unter Spannung).



Technische Daten

Klemmbereich	<i>starr / flexibel / AWG</i>		
<i>ohne DS/HDS</i>	0,5 - 4 mm ² / 0,5 - 2,5 mm ² / 20 - 12 AWG		
<i>mit DS/HDS</i>	0,34 - 2,5 mm ² / 0,34 - 2,5 mm ² / 22 - 14 AWG		
Bemessungsquerschnitt	2,5 mm ²		
Abisolierlänge	7 mm ± 0,5 mm		
Überspannungskategorie	III	III	II
Verschmutzungsgrad	3	2	2
Bemessungsspannung	400 V	630 V	1000 V
Bemessungsstoßspannung	6 kV	6 kV	6 kV
Isolationsspannung	450 V nach EN 60998-1 [1]		
Bemessungsstrom	16 A		
Nenn Drehmoment	0,5 Nm		
Sonstige Angaben	Bemessungsdaten gelten in Verbindung mit 323-FB(-HDS) und isolierender Unterlage.		

Materialdaten

Gehäusematerial	PA, natur, V-2
Kriechstromfestigkeit	CTI ≥ 600
Isolierstoffgruppe	I
Temperaturgrenzen	-40°C bis 80°C
Schraube	M3; Stahl verzinkt, blau passiviert
Drahtschutz	Zinnbronze, verzinkt
Stecker	Messing, verzinkt

Zulassungen

	Strom	Spannung	Gruppe	AWG	Nm
	20	300	B	18 - 12	0,51
	15	300	B	26 - 10	0,51 [2]
	10	300	D,E	26 - 10	0,51 [2]

Sonderausführung / Zubehör

- Beschriftungsmöglichkeiten auf den Schraubenführungen
- Vorauseilender Stecker für Schutzleiterkontakt

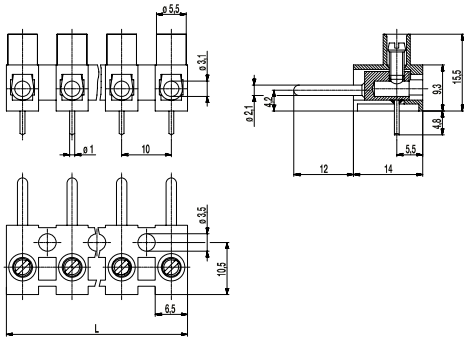
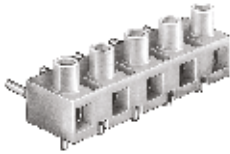
[1] mit isolierender Unterlage

[2] für 322-SV-DS gilt 26 - 12 AWG

Steckverbinderklemmleiste

322-SVG

Schraubanschluss & Steckerstift, mit Lötstift



Die Steckverbinderklemmleiste 322-SVG im Raster 10 mm ist mit einem Lötstift ausgerüstet und für den Gebrauch auf der Leiterplatte konzipiert. Durch das große Rastermaß und die Formgebung der Gehäuse ist diese Ausführung auch für höhere Spannungen geeignet.

In Verbindung mit der Steckverbinderklemmleiste 323-FB wird der Kontaktdruck durch eine rostfreie Stahlfeder hergestellt, die einen guten elektrischen Kontakt gewährleistet.

Im gesteckten Zustand sind außer den Lötstiften alle Metallteile gegen Berührung geschützt.

Die Schrauben sind unverlierbar und gegen Selbstlockern geschützt. Die Klemmleisten können zusätzlich mittels Schrauben auf der Platine befestigt werden.

Eine Verwendung des Steckverbinders als 3-Wege-Kontakt ist möglich.

Artikelnummern

Polzahl	322-SVG	Länge	VPE
2	72.821.013	18,00	250
3	73.821.013	28,00	250
4	74.821.013	38,00	200
5	75.821.013	48,00	100
6	76.821.013	58,00	100
7	77.821.013	68,00	70
8	78.821.013	78,00	70
9	79.821.013	88,00	60
10	80.821.013	98,00	50
11	81.821.013	108,00	50
12	82.821.013	117,00	50

Allgemeine Daten

Raster	10 mm
Polzahlen	2 - 12
Verwendbar mit	323-FB(-HDS)



Technische Daten

Klemmbereich	<i>starr / flexibel / AWG</i>		
	0,5 - 4 mm ² / 0,5 - 2,5 mm ² / 20 - 12 AWG		
Bemessungsquerschnitt	2,5 mm ²		
Abisolierlänge	5 mm ± 0,5 mm		
Überspannungskategorie	III	III	II
Verschmutzungsgrad	3	2	2
Bemessungsspannung	500 V	630 V	1000 V
Bemessungsstoßspannung	6 kV	6 kV	6 kV
Isolationsspannung	750 V nach EN 60998-1		
Bemessungsstrom	10 A		
Leiterplattenbohrung	ø 1,3 mm		
Sonstige Angaben	Bemessungsdaten gelten in Verbindung mit 323-FB(-HDS).		

Materialdaten

Gehäusematerial	PA, natur, V-0
Kriechstromfestigkeit	CTI ≥ 600
Isolierstoffgruppe	I
Temperaturgrenzen	-40°C bis 80°C
Klemmkörper	Messing, verzinkt
Schraube	M3; Stahl verzinkt, blau passiviert
Lötstift	ø 1 mm; Kupfer, verzinkt
Stecker	Messing, verzinkt

Zulassungen

	Strom	Spannung	Gruppe	AWG	Nm
	20	300	B	18 - 12	0,51
	15 10	300 150	B D,E	26-10 [1] 26-10 [1]	0,51 0,51

[1] in Verbindung mit 323-FB-HDS gilt 26 - 12 AWG

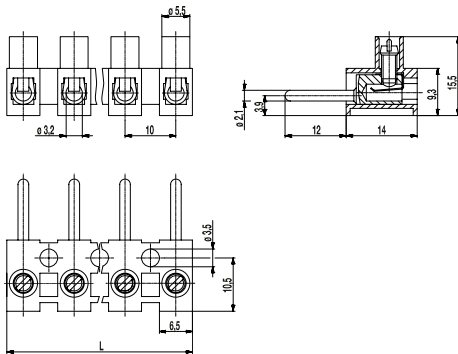
Sonderausführung / Zubehör

- Bezeichnungstreifen BST-322
- Längere Lötstifte bis 75 mm
- Vorseilender Stecker für Schutzleiterkontakt

Steckverbinderklemmleiste

322-SVW(-DS)

Schraubanschluss & Steckerstift, für vertikale Steckrichtung, langer Steckerstift



Die Steckverbinderklemmleiste 322-SVW im Raster 10 mm ist in 2- bis 12-polig erhältlich.

Sie bietet pro Pol einen Schraubanschluss sowie einen langen Steckerstift zum vertikalen Anschluss an eine Buchse des Gegenstückes.

In Verbindung mit der Steckverbinderklemmleiste 322-FBG kann dieser Steckverbinder speziell für die Leiterplatte genutzt werden. Hier ergibt sich eine horizontale Steckrichtung zur Leiterplatte.

In Verbindung mit der Steckverbinderklemmleiste 323-FBW wird der Kontaktdruck durch eine rostfreie Stahlfeder hergestellt, die einen guten elektrischen Kontakt gewährleistet. Durch die Steckereinführung von oben ist diese Winkelsteckerkombination besonders für spezielle Einbauverhältnisse geeignet.

In Verbindung mit der Steckverbinderklemmleiste 323-PHFBW erfolgt bei dieser Winkelsteckverbindung die Durchgangsverdrahtung über Schraubanschlüsse, der Einzelverbraucher wird über den Steckanschluss verdrahtet.

Der Drahtschutz der „-DS“-Ausführung verhindert besonders bei mehrdrähtigen Leitern zuverlässig die Beschädigung durch die Schraube.

Die Klemmleisten können mittels Schrauben auf einer Unterlage befestigt werden.

Artikelnummern

Polzahl	322-SVW	322-SVW-DS	Länge	VPE
2	60.821.012	24.821.012	18,00	2000
3	61.821.012	25.821.012	28,00	1000
4	62.821.012	26.821.012	38,00	800
5	63.821.012	27.821.012	48,00	100
6	64.821.012	28.821.012	58,00	100
7	65.821.012	29.821.012	68,00	70
8	66.821.012	30.821.012	78,00	70
9	67.821.012	31.821.012	88,00	60
10	68.821.012	32.821.012	98,00	50
11	69.821.012	33.821.012	108,00	50
12	70.821.012	34.821.012	117,00	50

Allgemeine Daten

Raster	10 mm
Polzahlen	2 - 12
Verwendbar mit	322-FBG, 323-FBW(-DS), 323-PHFBW(-DS)
Anwendungsgebiet	Installationen, bei denen ein einfaches Schließen und Öffnen der Stromkreise erforderlich ist (jedoch nicht unter Spannung).



Technische Daten

Klemmbereich	starr / flexibel / AWG		
ohne DS/HDS	0,5 - 4 mm ² / 0,5 - 2,5 mm ² / 20 - 12 AWG		
mit DS/HDS	0,34 - 2,5 mm ² / 0,34 - 2,5 mm ² / 22 - 14 AWG		
Bemessungsquerschnitt	2,5 mm ²		
Abisolierlänge	7 mm ± 0,5 mm		
Überspannungskategorie	III	III	II
Verschmutzungsgrad	3	2	2
Bemessungsspannung	400 V (160 V)	630 V (160 V)	1000 V (320V)
Bemessungsstoßspannung	6 kV (2,5kV)	6 kV (2,5 kV)	6 kV (2,5 kV)
Isolationsspannung	450 V nach EN 60998-1		
Bemessungsstrom	10 A		
Nenn Drehmoment	0,5 Nm		
Sonstige Angaben	Bemessungsdaten gelten in Verbindung mit 323-FBW(-DS) und isolierender Unterlage. Werte in Klammern gelten bei Verwendung ohne isolierende Unterlage.		

Materialdaten

Gehäusematerial	PA, natur, V-2
Kriechstromfestigkeit	CTI ≥ 600
Isolierstoffgruppe	I
Temperaturgrenzen	-40°C bis 80°C
Schraube	M3; Stahl verzinkt, blau passiviert
Drahtschutz	Zinnbronze, verzinkt
Stecker	Messing, verzinkt

Zulassungen

	Strom	Spannung	Gruppe	AWG	Nm
	20	300	B	18 - 12	0,51
	15 [2] 10 [2]	300 300	B D,E	26-10 [1] 26-10 [1]	0,51 0,51

[1] für 322-SVW-DS gilt 26-12 AWG

[2] in Verbindung mit 323-PHFBW(-DS) gilt 20 A

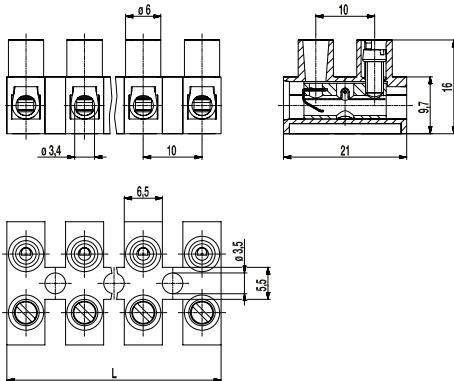
Sonderausführung / Zubehör

- Beschriftungsmöglichkeiten auf den Schraubenführungen
- Vorauseilender Stecker für Schutzleiterkontakt
- Gehäuse aus Spezial-Polyamid z.B. für Hausgeräte

Steckverbinderklemmleiste

323-FB(-HDS)

Schraubanschluss & Buchse mit Klemmfeder



Die Steckverbinderklemmleiste 323-FB im Raster 10 mm ist von 2- bis 12-polig erhältlich.
Sie bietet pro Pol einen Schraubanschluss sowie einen Steckanschluss für eine Klemmleiste mit Steckerstiften.

Bei Verwendung der Steckverbinderklemmleiste 322-SV wird der Kontaktdruck durch eine rostfreie Stahlfeder erzeugt. Die Steckrichtung ist parallel zueinander.

Der Drahtschutz der „HDS“-Ausführung verhindert besonders bei mehrdrähtigen Leitern zuverlässig die Beschädigung durch die Schraube.
Die Klemmleisten können mittels Schrauben auf einer Unterlage befestigt werden.

Artikelnummern

Polzahl	323-FB	323-FB-HDS	Länge	VPE
2	72.822.032	12.822.032	18,00	1000
3	73.822.032	13.822.032	28,00	1000
4	74.822.032	14.822.032	38,00	800
5	75.822.032	15.822.032	48,00	500
6	76.822.032	16.822.032	58,00	100
7	77.822.032	17.822.032	68,00	70
8	78.822.032	18.822.032	78,00	70
9	79.822.032	19.822.032	88,00	60
10	80.822.032	20.822.032	98,00	50
11	81.822.032	21.822.032	108,00	50
12	82.822.032	22.822.032	117,00	50

Allgemeine Daten

Raster	10 mm
Polzahlen	2 - 12
Verwendbar mit	322-SV(-DS)
Anwendungsgebiet	Installationen, bei denen ein einfaches Schließen und Öffnen der Stromkreise erforderlich ist (jedoch nicht unter Spannung).



Technische Daten

Klemmbereich	starr / flexibel / AWG		
ohne DS/HDS	0,75 - 6 mm ² / 0,75 - 4 mm ² / 18 - 10 AWG		
mit DS/HDS	0,5 - 4 mm ² / 0,5 - 2,5 mm ² / 20 - 12 AWG		
Bemessungsquerschnitt	2,5 mm ²		
Abisolierlänge	5 mm ± 0,5 mm		
Überspannungskategorie	III	III	II
Verschmutzungsgrad	3	2	2
Bemessungsspannung	400 V	630 V	1000 V
Bemessungsstoßspannung	6 kV	6 kV	6 kV
Isolationsspannung	450 V nach EN 60998-1 [1]		
Bemessungsstrom	16 A		
Nenn Drehmoment	0,5 Nm		
Sonstige Angaben	Bemessungsdaten gelten in Verbindung mit 322-SV(-DS) und isolierender Unterlage.		

Materialdaten

Gehäusematerial	PA, natur, V-2
Kriechstromfestigkeit	CTI ≥ 600
Isolierstoffgruppe	I
Temperaturgrenzen	-40°C bis 80°C
Klemmkörper	Messing, vernickelt
Schraube	M3; Stahl verzinkt, blau passiviert
Drahtschutz	Zinnbronze, verzinkt
Feder	Bandstahl, rostfrei

Zulassungen

	Strom	Spannung	Gruppe	AWG	Nm
	20	300	B	18 - 12	0,51
	15	300	B	26 - 10	0,51 [1]
	10	300	D,E	26 - 10	0,51 [1]

Sonderausführung / Zubehör

- Beschriftungsmöglichkeiten auf und zwischen den Schraubenführungen
- Verbindungsbrücke 323-J

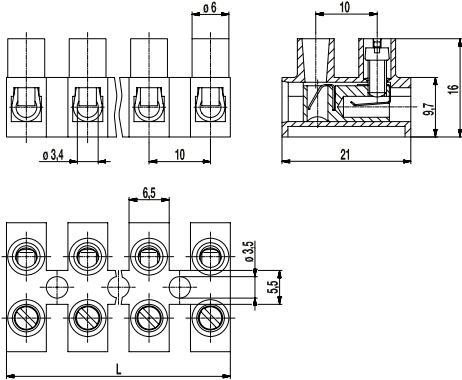
[1] mit isolierender Unterlage

[2] für 323-FB-HDS gilt 26-12 AWG

Steckverbinderklemmleiste

323-FBW(-DS)

Schraubanschluss & Buchse mit Klemmfeder, für vertikale Steckrichtung



Die Steckverbinderklemmleiste 323-FBW im Raster 10 mm ist von 2- bis 12-polig erhältlich.

Sie bietet pro Pol einen Schraubanschluss sowie einen nach oben gerichteten Steckanschluss für eine Klemmleiste mit Steckerstiften.

Bei Verwendung der Steckverbinderklemmleiste 322-SVW wird der Kontaktdruck durch eine rostfreie Stahlfeder hergestellt, die einen guten elektrischen Kontakt gewährleistet. Durch die Steckereinführung von oben ist diese Winkelsteckerkombination besonders für spezielle Einbauverhältnisse geeignet.

Der Drahtschutz der „DS“-Ausführung verhindert besonders bei mehrdrähtigen Leitern zuverlässig die Beschädigung durch die Schraube. Die Klemmleisten können mittels Schrauben auf einer Unterlage befestigt werden.

Artikelnummern

Polzahl	323-FBW	323-FBW-DS	Länge	VPE
2	60.822.032	12.822.011	18,00	2000
3	61.822.032	13.822.011	28,00	1000
4	62.822.032	14.822.011	38,00	800
5	63.822.032	15.822.011	48,00	500
6	64.822.032	16.822.011	58,00	100
7	65.822.032	17.822.011	68,00	70
8	66.822.032	18.822.011	78,00	70
9	67.822.032	19.822.011	88,00	60
10	68.822.032	20.822.011	98,00	50
11	69.822.032	21.822.011	108,00	50
12	70.822.032	22.822.011	117,00	50

Allgemeine Daten

Raster	10 mm
Polzahlen	2 - 12
Verwendbar mit	322-SVW(-DS)
Anwendungsgebiet	Installationen, bei denen ein einfaches Schließen und Öffnen der Stromkreise erforderlich ist (jedoch nicht unter Spannung).



Technische Daten

Klemmbereich	starr / flexibel / AWG		
ohne DS/HDS	0,75 - 6 mm ² / 0,75 - 4 mm ² / 18 - 10 AWG		
mit DS/HDS	0,5 - 4 mm ² / 0,5 - 2,5 mm ² / 20 - 12 AWG		
Bemessungsquerschnitt	2,5 mm ²		
Abisolierlänge	7 mm ± 0,5 mm		
Überspannungskategorie	III	III	II
Verschmutzungsgrad	3	2	2
Bemessungsspannung	400 V	630 V	1000 V
Bemessungsstoßspannung	6 kV	6 kV	6 kV
Isolationsspannung	450 V nach EN 60998-1		
Bemessungsstrom	10 A		
Nenn Drehmoment	0,5 Nm		
Sonstige Angaben	Bemessungsdaten gelten in Verbindung mit 322-SVW(-DS).		

Materialdaten

Gehäusematerial	PA, natur, V-2
Kriechstromfestigkeit	CTI ≥ 600
Isolierstoffgruppe	I
Temperaturgrenzen	-40°C bis 80°C
Klemmkörper	Messing, vernickelt
Schraube	M3; Stahl verzinkt, blau passiviert
Drahtschutz	Zinnbronze, verzinkt
Feder	Bandstahl, rostfrei

Zulassungen

	Strom	Spannung	Gruppe	AWG	Nm
	20	300	B	18 - 12	0,51
	15	300	B	26 - 10	0,51 [1]
	10	300	D,E	26 - 10	0,51 [1]

[1] für 323-FBW-DS gilt 26-12 AWG

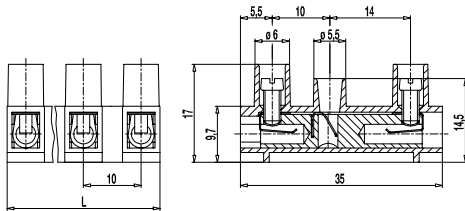
Sonderausführung / Zubehör

- Beschriftungsmöglichkeiten auf und zwischen den Schraubenführungen
- Verbindungsbrücke 323-J
- Gehäuse aus Spezial-Polyamid z.B. für Hausgeräte

Steckverbinderklemmleiste

323-PHFBW(-DS)

2 Schraubanschlüsse & Buchse mit Klemmfeder, für vertikale Steckrichtung



Die Steckverbinderklemmleiste 323-PHFBW im Raster 10 mm ist von 2- bis 12-polig erhältlich.

Sie bietet pro Pol zwei Schraubanschlüsse sowie einen nach oben gerichteten Steckanschluss für eine Klemmleiste mit Steckerstiften.

Bei Verwendung der Steckverbinderklemmleiste 322-SVW erfolgt bei dieser Winkelsteckverbindung die Durchgangsverdrahtung über Schraubanschlüsse. Der Einzelverbraucher wird über den Steckanschluss verdrahtet.

Der Drahtschutz der „-DS“-Ausführung verhindert besonders bei mehrdrähtigen Leitern zuverlässig die Beschädigung durch die Schraube.

Die Klemmleisten können mittels Schrauben auf einer Unterlage befestigt werden.

Artikelnummern

Polzahl	323-PHFBW	323-PHFBW-DS	Länge	VPE
2	12.822.031	32.822.031	18,00	500
3	13.822.031	33.822.031	28,00	500
4	14.822.031	34.822.031	38,00	500
5	15.822.031	35.822.031	48,00	100
6	16.822.031	36.822.031	58,00	100
7	17.822.031	37.822.031	68,00	70
8	18.822.031	38.822.031	78,00	70
9	19.822.031	39.822.031	88,00	60
10	20.822.031	40.822.031	98,00	50
11	21.822.031	41.822.031	108,00	50
12	22.822.031	42.822.031	117,00	25

Allgemeine Daten

Raster	10 mm
Polzahlen	2 - 12
Verwendbar mit	322-SVW(-DS)
Anwendungsgebiet	Installationen, bei denen ein einfaches Schließen und Öffnen der Stromkreise erforderlich ist (jedoch nicht unter Spannung).



Technische Daten

Klemmbereich	<i>starr / flexibel / AWG</i>		
<i>ohne DS/HDS</i>	0,75 - 6 mm ² / 0,75 - 4 mm ² / 18 - 10 AWG		
<i>mit DS/HDS</i>	0,5 - 4 mm ² / 0,5 - 2,5 mm ² / 20 - 12 AWG		
Bemessungsquerschnitt	2,5 mm ²		
Abisolierlänge	6 mm ± 0,5 mm		
Überspannungskategorie	III	III	II
Verschmutzungsgrad	3	2	2
Bemessungsspannung	400 V	630 V	1000 V
Bemessungsstoßspannung	6 kV	6 kV	6 kV
Isolationsspannung	750 V nach EN 60998-1		
Bemessungsstrom	Durchgangstrom 24 A max., Steckanschluss 10 A max.		
Nenn Drehmoment	0,5 Nm		
Sonstige Angaben	Bemessungsdaten gelten in Verbindung mit 322-SVW(-DS) und ohne isolierende Unterlage.		

Materialdaten

Gehäusematerial	PA, natur, V-2
Kriechstromfestigkeit	CTI ≥ 600
Isolierstoffgruppe	I
Temperaturgrenzen	-40°C bis 80°C
Klemmkörper	Messing, vernickelt
Schraube	M3; Stahl verzinkt, blau passiviert
Drahtschutz	Zinnbronze, verzinkt
Feder	Bandstahl, rostfrei

Zulassungen

	Strom	Spannung	Gruppe	AWG	Nm
	20	300	B	18 - 12	0,51
	20	300	B	26 - 10	0,51 [1]
	20	150	C	26 - 10	0,51 [1]
	5	300	D,E	26 - 10	0,51 [1]

[1] für 323-PHFBW-DS gilt 26 - 12 AWG

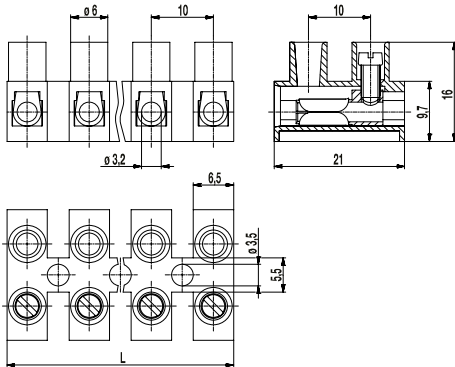
Sonderausführung / Zubehör

- Beschriftungsmöglichkeiten auf und zwischen den Schraubenführungen
- Verbindungsbrücke 323-J

Steckverbinderklemmleiste

323-STFB(-DS)

Schraubanschluss & Buchse



Die Steckverbinderklemmleiste 323-STFB im Raster 10 mm ist in 2- bis 12-polig erhältlich.

Sie bietet pro Pol einen Schraubanschluss sowie einen Steckanschluss für eine Klemmleiste mit Steckerstiften.

Bei dieser Ausführung befindet sich um das kreuzgeschlitzte Buchsenteil eine Federhülse, die in Verbindung mit dem Gegenstück 322-STFS einen guten Dauerkontakt bewirkt.

Der Drahtschutz der „-DS“-Ausführung verhindert besonders bei mehrdrähtigen Leitern zuverlässig die Beschädigung durch die Schraube.

Artikelnummern

Polzahl	323-STFB	323-STFB-DS	Länge	VPE
2	32.822.012	52.822.011	18,00	430
3	33.822.012	53.822.011	28,00	650
4	34.822.012	54.822.011	38,00	870
5	35.822.012	55.822.011	48,00	1080
6	36.822.012	56.822.011	58,00	1300
7	37.822.012	57.822.011	68,00	1500
8	38.822.012	58.822.011	78,00	1700
9	39.822.012	59.822.011	88,00	60
10	40.822.012	60.822.011	98,00	50
11	41.822.012	61.822.011	108,00	50
12	42.822.012	62.822.011	118,00	50

Allgemeine Daten

Raster	10 mm
Polzahlen	2 - 12
Verwendbar mit	322-STFS(-DS)
Anwendungsgebiet	Installationen, bei denen ein einfaches Schließen und Öffnen der Stromkreise erforderlich ist (jedoch nicht unter Spannung).


Technische Daten

Klemmbereich	<i>starr / flexibel / AWG</i>		
<i>ohne DS/HDS</i>	0,75 - 6 mm ² / 0,75 - 4 mm ² / 18 - 10 AWG		
<i>mit DS/HDS</i>	0,5 - 4 mm ² / 0,5 - 2,5 mm ² / 20 - 12 AWG		
Bemessungsquerschnitt	2,5 mm ²		
Abisolierlänge	6 mm ± 0,5 mm		
Überspannungskategorie	III	III	II
Verschmutzungsgrad	3	2	2
Bemessungsspannung	400 V	630 V	630 V
Bemessungsstoßspannung	6 kV	6 kV	6 kV
Isolationsspannung	450 V nach EN 60998-1 [1]		
Bemessungsstrom	16 A		
Nenn Drehmoment	0,5 Nm		
Sonstige Angaben	Bemessungsdaten gelten in Verbindung mit 322-STFS(-DS) und isolierender Unterlage.		

Materialdaten

Gehäusematerial	PA, natur, V-2
Kriechstromfestigkeit	CTI ≥ 600
Isolierstoffgruppe	I
Temperaturgrenzen	-40°C bis 80°C
Klemmkörper	Messing, vernickelt
Schraube	M3; Stahl verzinkt, blau passiviert
Drahtschutz	Zinnbronze, verzinkt
Feder	Bandstahl, rostfrei

Zulassungen

	Strom	Spannung	Gruppe	AWG	Nm
	15	300	B	26 - 10	0,51 [2]
	10	300	D,E	26 - 10	0,51 [2]

Sonderausführung / Zubehör

- Beschriftungsmöglichkeiten auf und zwischen den Schraubenführungen
- Verbindungsbrücke 323-J
- Vorauseilende Buchsen für den Schutzleiter

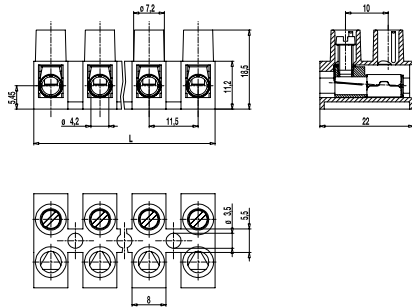
[1] mit isolierender Unterlage

[2] für 323-STFB-DS gilt 26 - 12 AWG

Steckverbinderklemmleiste

324-STFB(-DS)

Schraubanschluss & Buchse



Die Steckverbinderklemmleiste 324-STFB im Raster 11,5 mm ist in 2- bis 12-polig erhältlich.

Sie bietet pro Pol einen Schraubanschluss sowie einen Steckanschluss für eine Klemmleiste mit Steckerstiften.

Bei dieser Ausführung befindet sich um das kreuzgeschlitzte Buchsenteil eine Federhülse, die in Verbindung mit dem Gegenstück 324-STFS einen guten Dauerkontakt bewirkt.

Der Drahtschutz der „-DS“-Ausführung verhindert besonders bei mehrdrähtigen Leitern zuverlässig die Beschädigung durch die Schraube.

Die Klemmleisten können mittels Schrauben auf einer Unterlage befestigt werden.

Artikelnummern

Polzahl	324-STFB	324-STFB-DS	Länge	VPE
2	32.823.004	32.823.017	21,00	1000
3	33.823.004	33.823.017	32,00	500
4	34.823.004	34.823.017	44,00	500
5	35.823.004	35.823.017	55,00	250
6	36.823.004	36.823.017	67,00	100
7	37.823.004	37.823.017	78,00	75
8	38.823.004	38.823.017	90,00	60
9	39.823.004	39.823.017	101,00	50
10	40.823.004	40.823.017	113,00	50
11	41.823.004	41.823.017	124,00	50
12	42.823.004	42.823.017	135,00	50

Allgemeine Daten

Raster	11,5 mm
Polzahlen	2 - 12
Verwendbar mit	324-STFS(-DS)
Anwendungsgebiet	Installationen, bei denen ein einfaches Schließen und Öffnen der Stromkreise erforderlich ist (jedoch nicht unter Spannung).



Technische Daten

Klemmbereich	<i>starr / flexibel / AWG</i>		
<i>ohne DS/HDS</i>	1 - 10 mm ² / 1 - 6 mm ² / 16 - 10 AWG		
<i>mit DS/HDS</i>	0,75 - 6 mm ² / 0,75 - 4 mm ² / 18 - 12 AWG		
Bemessungsquerschnitt	4 mm ²		
Abisolierlänge	7 mm ± 0,5 mm		
Überspannungskategorie	III	III	II
Verschmutzungsgrad	3	2	2
Bemessungsspannung	250 V (500 V)	320 V (630 V)	630V (1000V)
Bemessungsstoßspannung	4 kV (6 kV)	4 kV (6 kV)	4 kV (6 kV)
Isolationsspannung	250 V nach EN 60998-1		
Bemessungsstrom	25 A		
Nenn Drehmoment	0,8 Nm		
Sonstige Angaben	Bemessungsdaten gelten in Verbindung mit 324-STFS(-DS). Werte in Klammern gelten bei Verwendung einer isolierenden Unterlage.		

Materialdaten

Gehäusematerial	PA, natur, V-2
Kriechstromfestigkeit	CTI ≥ 600
Isolierstoffgruppe	I
Temperaturgrenzen	-40°C bis 80°C
Klemmkörper	Messing, vernickelt
Schraube	M3,5; Stahl verzinkt, blau passiviert
Drahtschutz	Zinnbronze, verzinkt
Feder	Bandstahl, rostfrei

Zulassungen

	Strom	Spannung	Gruppe	AWG	Nm
	25	150	B,D	18 - 10	
	20	300	B	26 - 10	0,79
	10	300	D,E	26 - 10	0,79

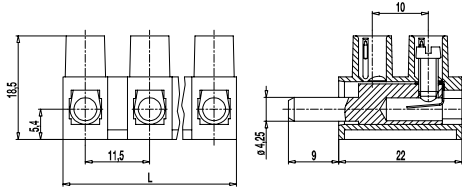
Sonderausführung / Zubehör

- Beschriftungsmöglichkeiten auf und zwischen den Schraubenführungen
- Verbindungsbrücke 324-J
- Vorauseilende Buchsen für den Schutzleiter

Steckverbinderklemmleiste

324-STFS(-DS)

Schraubanschluss & Steckerstift



Die Steckverbinderklemmleiste 324-STFS im Raster 11,5 mm ist in 2- bis 12-polig erhältlich.

Sie bietet pro Pol einen Schraubanschluss sowie einen Steckerstift zum Anschluss an eine Buchse des Gegenstückes.

Diese Ausführung wurde mit ihrem massiven Steckerstift konstruiert um zusammen mit dem Gegenstück, der 324-STFB, einen stabilen Dauerkontakt herzustellen.

Der Drahtschutz der „-DS“-Ausführung verhindert besonders bei mehrdrähtigen Leitern zuverlässig die Beschädigung durch die Schraube.

Die Klemmleisten können mittels Schrauben auf einer Unterlage befestigt werden.

Artikelnummern

Polzahl	324-STFS	324-STFS-DS	Länge	VPE
2	72.823.004	12.823.017	21,00	1000
3	73.823.004	13.823.017	32,00	500
4	74.823.004	14.823.017	44,00	500
5	75.823.004	15.823.017	55,00	250
6	76.823.004	16.823.017	67,00	100
7	77.823.004	17.823.017	78,00	75
8	78.823.004	18.823.017	90,00	60
9	79.823.004	19.823.017	101,00	50
10	80.823.004	20.823.017	113,00	50
11	81.823.004	21.823.017	124,00	50
12	82.823.004	22.823.017	135,00	50

Allgemeine Daten

Raster	11,5 mm
Polzahlen	2 - 12
Verwendbar mit	324-STFB(-DS)
Anwendungsgebiet	Installationen, bei denen ein einfaches Schließen und Öffnen der Stromkreise erforderlich ist (jedoch nicht unter Spannung).



Technische Daten

Klemmbereich	<i>starr / flexibel / AWG</i>		
<i>ohne DS/HDS</i>	1 - 10 mm ² / 1 - 6 mm ² / 16 - 10 AWG		
<i>mit DS/HDS</i>	0,75 - 6 mm ² / 0,75 - 4 mm ² / 18 - 12 AWG		
Bemessungsquerschnitt	4 mm ²		
Abisolierlänge	7 mm ± 0,5 mm		
Überspannungskategorie	III	III	II
Verschmutzungsgrad	3	2	2
Bemessungsspannung	250 V (500 V)	320 V (630 V)	630V (1000V)
Bemessungsstoßspannung	4 kV (6 kV)	4 kV (6 kV)	4 kV (6 kV)
Isolationsspannung	250 V nach EN 60998-1		
Bemessungsstrom	25 A		
Nenn Drehmoment	0,8 Nm		
Sonstige Angaben	Bemessungsdaten gelten in Verbindung mit 324-STFB(-DS). Werte in Klammern gelten bei Verwendung einer isolierenden Unterlage.		

Materialdaten

Gehäusematerial	PA, natur, V-2
Kriechstromfestigkeit	CTI ≥ 600
Isolierstoffgruppe	I
Temperaturgrenzen	-40°C bis 80°C
Schraube	M3,5; Stahl verzinkt, blau passiviert
Drahtschutz	Zinnbronze, verzinkt
Stecker	Messing, vernickelt
Feder	Bandstahl, rostfrei

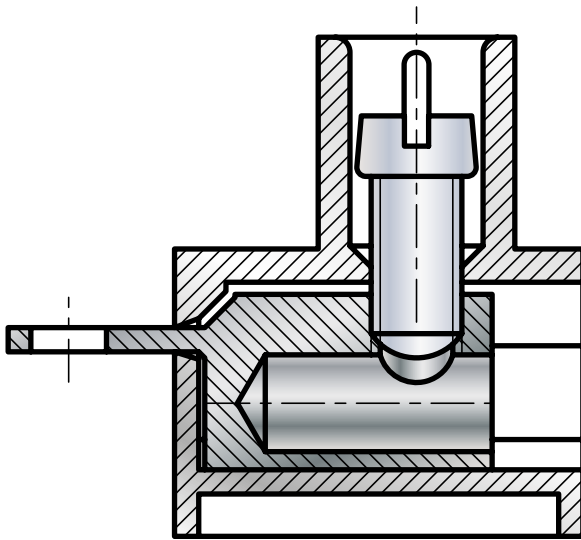
Zulassungen

	Strom	Spannung	Gruppe	AWG	Nm
	25	150	B,D	18 - 10	
	20	300	B	26 - 10	0,79
	10	300	D,E	26 - 10	0,79

Sonderausführung / Zubehör

- Beschriftungsmöglichkeiten auf und zwischen den Schraubenführungen
- Verbindungsbrücke 324-J
- Vorauseilender Stecker für den Schutzleiter

■ Schraub-/Lötkeimmleisten



Auf den nachfolgenden Seiten finden Sie unsere Schraub-/Lötkeimmleisten. Sie verfügen neben einem Schraubabschluss zusätzlich über einen Lötanschluss in Form einer Lötflanke.

Unsere Schraub-/Lötkeimmleisten gibt es für die Raster 3,5 mm, 5 mm, 8 mm und 10 mm.

Mit seitlichen Flanschen, niedrigen Ausführungen, größeren Querschnitten und platzsparenden Varianten findet sich so für jeden Anwendungsbereich die passende Keimmleiste.

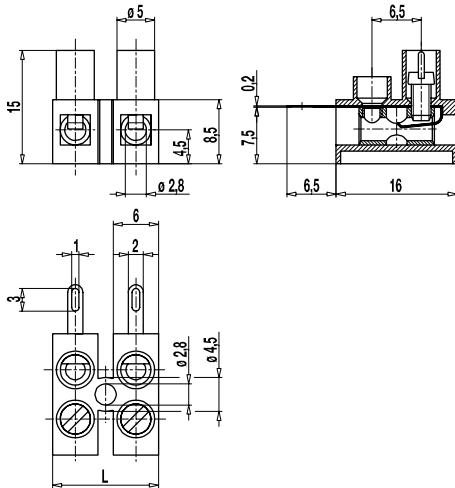
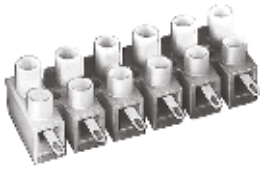
Die Schrauben aller Typen sind verdrahtungsbereit hochgedreht, gegen Selbstlockern gesichert und unverlierbar.

Die Typen der 300er-Serien sind auch mit unseren Steckverbinderkeimmleisten 302-SV(-DS) bzw. 322-SV(-DS) kombinierbar. Dabei werden die Steckerstifte in die Buchsen eingeschoben und anschließend verschraubt.

Schraub-/Löt клеммleiste

302-LF-DS

Schraub-/Löt fahnenanschluss



Die Schraub-/Löt клеммleiste 302-LF-DS ist im Raster 8 mm von 1- bis 12-polig erhältlich. Aufgrund des geringen Polabstandes ist sie für beengte Verhältnisse besonders geeignet.

Die Löt fahne bildet mit dem Drahtschutz eine Einheit. Der Drahtschutz verhindert besonders bei mehrdrähtigen Leitern zuverlässig die Beschädigung durch die Schraube.

Die Schrauben sind verdrahtungsbereit hochgedreht, gegen Selbstlockern gesichert und unverlierbar.

Die Leiste ist auch mit der Steckerleiste 302-SV kombinierbar. Dabei werden die Steckerstifte in die Buchsen eingeschoben und festgeschraubt.

Die Klemmleisten können mittels Schrauben auf einer Unterlage befestigt werden.

Artikelnummern

Polzahl	302-LF-DS	Länge	VPE
2	36.820.029	15,00	500
3	37.820.029	23,00	200
4	38.820.029	31,00	100
5	39.820.029	39,00	100
6	40.820.029	47,00	80
7	41.820.029	55,00	60
8	42.820.029	63,00	60
12	46.820.029	94,00	40

weitere Polzahlen auf Anfrage

Allgemeine Daten

Raster	8 mm
Polzahlen	1 - 12
Verwendbar mit	302-SV(-DS)



Technische Daten

Klemmbereich	starr / flexibel / AWG		
	0,34 - 2,5 mm ² / 0,34 - 1,5 mm ² / 22 - 14 AWG		
Bemessungsquerschnitt	1,5 mm ²		
Abisolierlänge	5 mm ± 0,5 mm		
Überspannungskategorie	III	III	II
Verschmutzungsgrad	3	2	2
Bemessungsspannung	320 V	320 V	630 V
Bemessungsstoßspannung	4 kV	4 kV	4 kV
Isolationsspannung	450 V nach EN 60998-1		
Bemessungsstrom	6 A		
Nenn Drehmoment	0,4 Nm		

Materialdaten

Gehäusematerial	PA, natur, V-2
Kriechstromfestigkeit	CTI ≥ 600
Isolierstoffgruppe	I
Temperaturgrenzen	-40°C bis 80°C
Klemmkörper	Messing, vernickelt
Schraube	M2,6; Stahl verzinkt, blau passiviert
Drahtschutz	Zinnbronze, verzinkt

Zulassungen

	Strom	Spannung	Gruppe	AWG	Nm
	6	300	B,D	20 - 14	0,4
	10	300	B,D,E	26 - 14	0,4

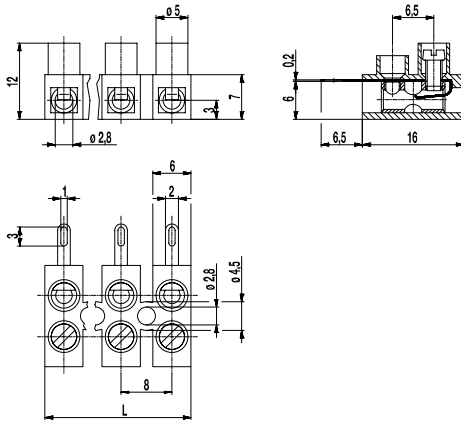
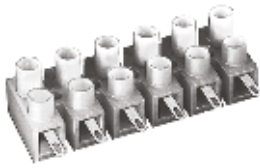
Sonderausführung / Zubehör

- Beschriftungsmöglichkeiten auf den Schraubenführungen
- Verbindungsbrücke 302-J
- Isolierhülsen ISO-110
- Schrauben aus Messing
- Gehäuse aus Spezial-Polyamid z.B. für Hausgeräte
- bis 26-polig möglich
- mit bodenseitigem Zapfen für einfachere Montage

Schraub-/Lötkehlleiste

302-NLF-DS

Schraub-/Lötflächenanschluss, niedrige Ausführung



Die Schraub-/Lötkehlleiste 302-NLF-DS als niedrige Ausführung ist im Raster 8 mm von 1- bis 12-polig erhältlich. Aufgrund des geringen Polabstandes ist sie für beengte Verhältnisse besonders geeignet.

Die Lötfläche bildet mit dem Drahtschutz eine Einheit. Der Drahtschutz verhindert besonders bei mehrdrähtigen Leitern zuverlässig die Beschädigung durch die Schraube.

Die Schrauben sind verdrahtungsbereit hochgedreht, gegen Selbstlockern gesichert und unverlierbar.

Die „N“-Ausführung unterscheidet sich von der Standardausführung 302-LF-DS durch ihre geringere Bauhöhe von 12 mm (3 mm niedrigeres Gehäuse). Zu beachten sind hierbei die verkürzten Luft- und Kriechstrecken.

Die Leiste ist auch mit der Steckerleiste 302-NSV kombinierbar. Dabei werden die Steckerstifte in die Buchsen eingeschoben und festgeschraubt.

Die Klemmleisten können mittels Schrauben auf einer Unterlage befestigt werden.

Artikelnummern

Polzahl	302-NLF-DS	Länge	VPE
1	51.820.043	7,00	1.000
2	52.820.043	15,00	500
3	53.820.043	23,00	200
4	54.820.043	31,00	100
5	55.820.043	39,00	100
6	56.820.043	47,00	80
7	57.820.043	55,00	60
8	58.820.043	63,00	60
9	59.820.043	71,00	50
10	60.820.043	79,00	50
11	61.820.043	87,00	40
12	62.820.043	94,00	40

Allgemeine Daten

Raster	8 mm
Polzahlen	1 - 12
Verwendbar mit	302-NSV(-DS)


Technische Daten

Klemmbereich	<i>starr / flexibel / AWG</i>		
	0,34 - 2,5 mm ² / 0,34 - 1,5 mm ² / 22 - 14 AWG		
Bemessungsquerschnitt	1,5 mm ²		
Abisolierlänge	5 mm ± 0,5 mm		
Überspannungskategorie	III	III	II
Verschmutzungsgrad	3	2	2
Bemessungsspannung	250 V	320 V	630 V
Bemessungsstoßspannung	4 kV	4 kV	4 kV
Isolationsspannung	250 V nach EN 60998-1		
Bemessungsstrom	6 A		
Nenn Drehmoment	0,4 Nm		

Materialdaten

Gehäusematerial	PA, natur, V-2
Kriechstromfestigkeit	CTI ≥ 600
Isolierstoffgruppe	I
Temperaturgrenzen	-40°C bis 80°C
Klemmkörper	Messing, vernickelt
Schraube	M2,6; Stahl verzinkt, blau passiviert
Drahtschutz	Zinnbronze, verzinkt

Zulassungen

	Strom	Spannung	Gruppe	AWG	Nm
	10	300	B,D,E	26 - 14	0,4

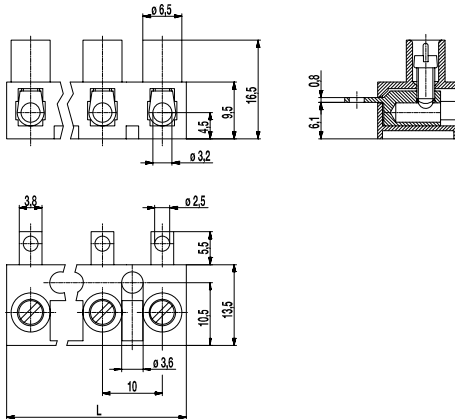
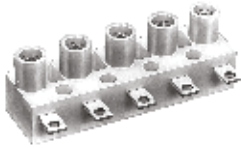
Sonderausführung / Zubehör

- Beschriftungsmöglichkeiten auf den Schraubenführungen
- Verbindungsbrücke 302-J
- Isolierhülsen ISO-110
- Schrauben aus Messing
- Gehäuse aus Spezial-Polyamid z.B. für Hausgeräte

Schraub-/Lötkelemmleiste

321-LFS(-DS)

Schraub-/Lötflächenanschluss, Lötflächen-seite geschlossen, vergießbar



Die Schraub-/Lötkelemmleiste 321-LFS im Raster 10 mm wurde für größere Querschnitte als die Ausführung 302-LF-DS entwickelt. Sie ist von 1- bis 12-polig erhältlich.

Das Gehäuse dieses Typs ist an der Lötflächen-seite geschlossen und dadurch zum Eingießen gut geeignet.

Buchse und Lötfläche sind aus einem Teil gefertigt.

Die Schrauben sind verdrahtungsbereit hochgedreht, gegen Selbstlockern gesichert und unverlierbar.

Die Leiste ist auch mit der Steckerleiste 322-SV kombinierbar. Dabei werden die Steckerstifte in die Buchsen eingeschoben und festgeschraubt.

Der Drahtschutz der „DS“-Ausführung verhindert besonders bei mehrdrähtigen Leitern zuverlässig die Beschädigung durch die Schraube.

Die Klemmleisten können mittels Schrauben auf einer Unterlage befestigt werden.

Artikelnummern

Polzahl	321-LFS	321-LFS-DS	Länge	VPE
1	11.821.020	31.821.020	8,00	3000
2	12.821.020	32.821.020	18,00	1000
3	13.821.020	33.821.020	28,00	200
4	14.821.020	34.821.020	38,00	200
5	15.821.020	35.821.020	48,00	100
6	16.821.020	36.821.020	58,00	100
7	17.821.020	37.821.020	68,00	70
8	18.821.020	38.821.020	78,00	70
9	19.821.020	39.821.020	88,00	60
10	20.821.020	40.821.020	98,00	50
11	21.821.020	41.821.020	108,00	50
12	22.821.020	42.821.020	117,00	50

weitere Polzahlen auf Anfrage

Allgemeine Daten

Raster	10 mm
Polzahlen	1 - 12


Technische Daten

Klemmbereich	<i>starr / flexibel / AWG</i>		
<i>ohne DS/HDS</i>	0,75 - 6 mm ² / 0,75 - 4 mm ² / 18 - 12 AWG		
<i>mit DS/HDS</i>	0,5 - 4 mm ² / 0,5 - 2,5 mm ² / 20 - 12 AWG		
Bemessungsquerschnitt	2,5 mm ²		
Abisolierlänge	7 mm ± 0,5 mm		
Überspannungskategorie	III	III	II
Verschmutzungsgrad	3	2	2
Bemessungsspannung	400 V	630 V	1000 V
Bemessungsstoßspannung	6 kV	6 kV	6 kV
Isolationsspannung	450 V nach EN 60998-1		
Bemessungsstrom	26 A		
Nenn Drehmoment	0,5 Nm		

Materialdaten

Gehäusematerial	PA, natur, V-2
Kriechstromfestigkeit	CTI ≥ 600
Isolierstoffgruppe	I
Temperaturgrenzen	-40°C bis 80°C
Klemmkörper	Messing, verzinkt
Schraube	M3; Stahl verzinkt, blau passiviert
Drahtschutz	Zinnbronze, verzinkt

Zulassungen

	Strom	Spannung	Gruppe	AWG	Nm
	20	300	B	26-10 [1]	0,51
	10	300	D,E	26-10 [1]	0,51

[1] für 321-LFS-DS gilt 26 - 12 AWG

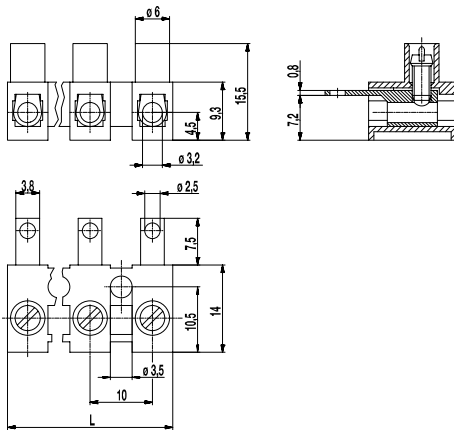
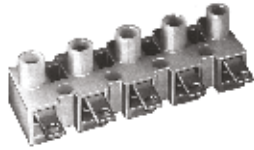
Sonderausführung / Zubehör

- Beschriftungsmöglichkeiten auf den Schraubenführungen
- Abdeckkappen A-323 und Bodenplatten B-323 als zusätzlicher Berührungsschutz
- Isolierhülsen ISO-110
- Gehäuse aus Spezial-Polyamid, z.B. für Hausgeräte
- Bis 16-polig möglich

Schraub-/Löt клеммleiste

322-LFS(-DS)

Schraub-/Löt fahnenanschluss



Die Schraub-/Löt клеммleiste 322-LFS im Raster 10 mm wurde für größere Querschnitte als die Ausführung 302-LF-DS entwickelt. Sie ist von 1- bis 12-polig erhältlich.

Das Gehäuse dieses Typs ist an der Löt fahnen seite offen, kann aber als 2- und 3-polige Ausführung mit unseren Abdeckkappen A-323 und Bodenplatten B-323 berührsicher geschlossen werden. Zusätzlich verlängert sich dadurch auch die Kriechstrecke zur Auflagefläche.

Buchse und Löt fahne sind aus einem Teil gefertigt.

Die Schrauben sind verdrahtungsbereit hochgedreht, gegen Selbstlockern gesichert und unverlierbar.

Die Leiste ist auch mit der Steckerleiste 322-SV kombinierbar. Dabei werden die Steckerstifte in die Buchsen eingeschoben und festgeschraubt.

Der Drahtschutz der „-DS“-Ausführung verhindert besonders bei mehrdrähtigen Leitern zuverlässig die Beschädigung durch die Schraube.

Die Klemmleisten können mittels Schrauben auf einer Unterlage befestigt werden.

Artikelnummern

Polzahl	322-LFS	322-LFS-DS	Länge	VPE
1	10.821.002	23.821.002	8,00	3000
2	11.821.002	24.821.002	18,00	1000
3	12.821.002	25.821.002	28,00	1000
4	13.821.002	26.821.002	38,00	1000
5	14.821.002	27.821.002	48,00	500
6	15.821.002	28.821.002	58,00	140
7	16.821.002	28.821.002	68,00	90
8	17.821.002	30.821.002	78,00	90
9	18.821.002	31.821.002	88,00	80
10	19.821.002	32.821.002	98,00	70
11	20.821.002	33.821.002	108,00	70
12	21.821.002	34.821.002	117,00	70

Allgemeine Daten

Raster	10 mm
Polzahlen	1 - 12



Technische Daten

Klemmbereich	<i>starr / flexibel / AWG</i>		
<i>ohne DS/HDS</i>	0,5 - 4 mm ² / 0,5 - 2,5 mm ² / 20 - 12 AWG		
<i>mit DS/HDS</i>	0,34 - 2,5 mm ² / 0,34 - 2,5 mm ² / 22 - 14 AWG		
Bemessungsquerschnitt	2,5 mm ²		
Abisolierlänge	7 mm ± 0,5 mm		
Überspannungskategorie	III	III	II
Verschmutzungsgrad	3	2	2
Bemessungsspannung	320 V	320 V	630 V
Bemessungsstoßspannung	4 kV	4 kV	4 kV
Isolationsspannung	450 V nach EN 60998-1		
Bemessungsstrom	24 A		
Nenn Drehmoment	0,5 Nm		

Materialdaten

Gehäusematerial	PA, natur, V-2
Kriechstromfestigkeit	CTI ≥ 600
Isolierstoffgruppe	I
Temperaturgrenzen	-40°C bis 80°C
Klemmkörper	Messing, verzinkt
Schraube	M3; Stahl verzinkt, blau passiviert
Drahtschutz	Zinnbronze, verzinkt

Zulassungen

	Strom	Spannung	Gruppe	AWG	Nm
	10	300	B, D	20 - 12	0,51
	20	300	B	22-10 [1]	0,51
	10	300	D, E	22-10 [1]	0,51

[1] für 322-LFS-DS gilt 26 - 12 AWG

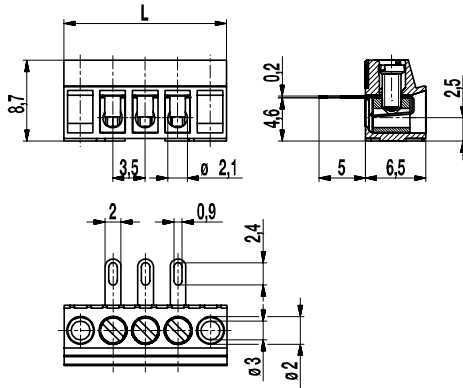
Sonderausführung / Zubehör

- Beschriftungsmöglichkeiten auf den Schraubenführungen
- Abdeckkappen A-323 und Bodenplatten B-323 als zusätzlicher Berührungsschutz
- Isolierhülsen ISO-110
- Tiefer gelegte Löt fahne für längere Kriechstrecken zur Befestigungsschraube
- Löt fahne mit zwei Bohrungen
- Gehäuse aus Spezial-Polyamid, z.B. für Hausgeräte

Schraub-/Lötkehlleiste

931-A-LFDS

Schraub-/Lötflächenanschluss



Die Schraub-/Lötkehlleiste 931-A-LFDS im Raster 3,5 mm ist von 2- bis 12-polig erhältlich.
Durch das kleine Raster benötigt sie nur sehr wenig Platz und ist besonders für den Kleinspannungsbereich geeignet.

Die Lötfläche bildet mit dem Drahtschutz eine Einheit. Der Drahtschutz verhindert besonders bei mehrdrähtigen Leitern zuverlässig die Beschädigung durch die Schraube.

Zur Befestigung verfügt das Gehäuse über seitliche Flansche.

Artikelnummern

Polzahl	931-A-LFDS	Länge	VPE
2	20.870.442	14,00	250
3	20.870.443	17,50	100
4	20.870.444	21,00	100
5	20.870.445	24,50	100
6	20.870.446	28,00	100
7	20.870.447	31,50	100
8	20.870.448	35,00	100
9	20.870.449	38,50	100
10	20.870.450	42,00	100
11	20.870.451	45,50	100
12	20.870.452	49,00	100

Allgemeine Daten

Raster	3,5 mm
Polzahlen	2 - 12



Technische Daten

Klemmbereich	<i>starr / flexibel / AWG</i>		
	0,34 - 1,5 mm ² / 0,34 - 1 mm ² / 22 - 16 AWG		
Bemessungsquerschnitt	1 mm ²		
Abisolierlänge	5 mm ± 0,5 mm		
Überspannungskategorie	III	III	II
Verschmutzungsgrad	3	2	2
Bemessungsspannung	100 V	160 V	320 V
Bemessungsstoßspannung	2,5 kV	2,5 kV	2,5 kV
Isolationsspannung	130 V nach EN 60998-1		
Bemessungsstrom	4 A		
Nenn Drehmoment	0,25 Nm		

Materialdaten

Gehäusematerial	PA, grau, V-0
Kriechstromfestigkeit	CTI ≥ 600
Isolierstoffgruppe	I
Temperaturgrenzen	-40°C bis 100°C
Klemmkörper	Messing, vernickelt
Schraube	M2; Stahl verzinkt, blau passiviert
Drahtschutz	Zinnbronze, verzinkt

Zulassungen

	Strom	Spannung	Gruppe	AWG	Nm
	10	300	B	26 - 16	0,23
	10	300	B	26 - 16	0,2

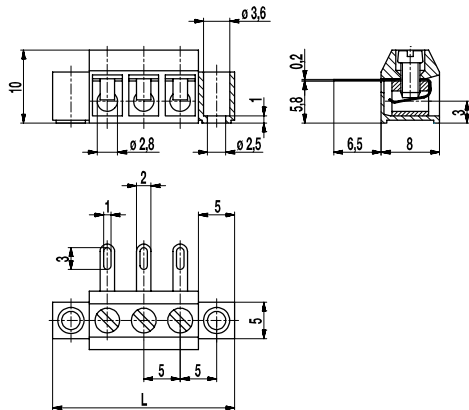
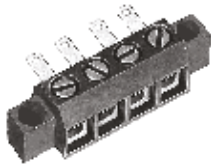
Sonderausführung / Zubehör

- Fortlaufende Nummerierung
- Sonderbeschriftung nach Zeichnung
- Selbstklebende Bezeichnungstreifen BST-3,50
- Größere Polzahlen

Schraub-/Lötkehlleiste

951-A-LFDS

Schraub-/Lötflächenanschluss



Die Schraub-/Lötkehlleiste 951-A-LFDS im Raster 5 mm ist von 2- bis 12-polig erhältlich.
Sie benötigt nur sehr wenig Platz und ist besonders für den Kleinspannungsbereich geeignet.

Die Lötfläche bildet mit dem Drahtschutz eine Einheit. Der Drahtschutz verhindert besonders bei mehrdrähtigen Leitern zuverlässig die Beschädigung durch die Schraube.

Zur Befestigung verfügt das Gehäuse über seitliche Flansche.

Artikelnummern

Polzahl	951-A-LFDS	Länge	VPE
2	20.871.252	20,00	250
3	20.871.253	25,00	250
4	20.871.254	30,00	200
5	20.871.255	35,00	100
6	20.871.256	40,00	100
7	20.871.257	45,00	100
8	20.871.258	50,00	100
9	20.871.259	55,00	100
10	20.871.260	60,00	50
11	20.871.261	65,00	50
12	20.871.262	70,00	50

Allgemeine Daten

Raster	5 mm
Polzahlen	2 - 12



Technische Daten

Klemmbereich	<i>starr / flexibel / AWG</i>		
	0,34 - 2,5 mm ² / 0,34 - 2,5 mm ² / 22 - 14 AWG		
Bemessungsquerschnitt	1,5 mm ²		
Abisolierlänge	6 mm ± 0,5 mm		
Überspannungskategorie	III	III	II
Verschmutzungsgrad	3	2	2
Bemessungsspannung	160 V	160 V	320 V
Bemessungsstoßspannung	2,5 kV	2,5 kV	2,5 kV
Isolationsspannung	130 V nach EN 60998-1		
Bemessungsstrom	6 A		
Nenn Drehmoment	0,4 Nm		

Materialdaten

Gehäusematerial	PA, grau, V-0
Kriechstromfestigkeit	CTI ≥ 600
Isolierstoffgruppe	I
Temperaturgrenzen	-40°C bis 100°C
Klemmkörper	Messing, vernickelt
Schraube	M2,6; Stahl verzinkt, blau passiviert
Drahtschutz	Zinnbronze, verzinkt

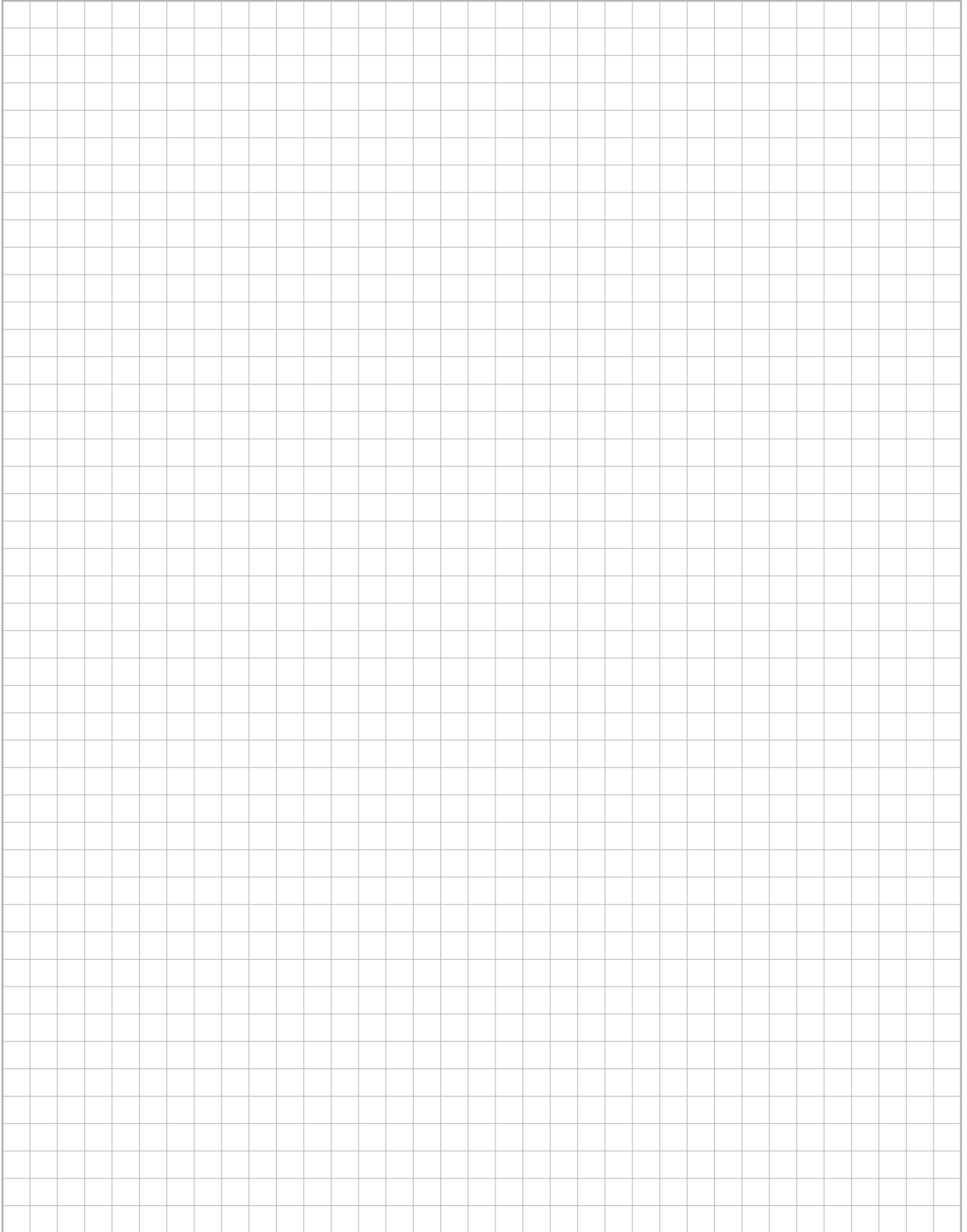
Zulassungen

	Strom	Spannung	Gruppe	AWG	Nm
	15	300	B	26 - 14	0,4
	15	300	B	26 - 14	0,4

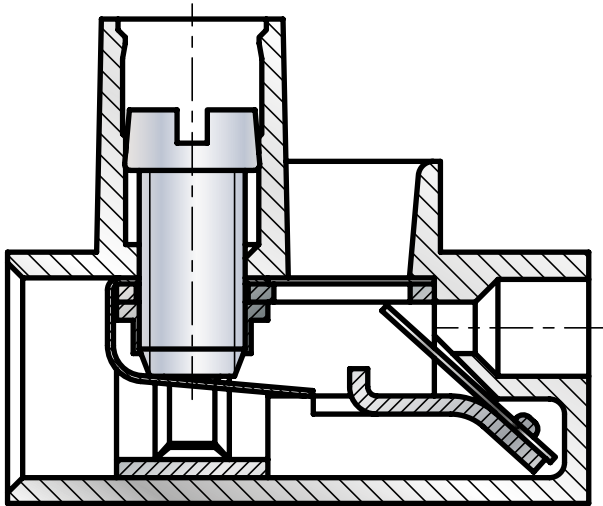
Sonderausführung / Zubehör

- Fortlaufende Nummerierung
- Sonderbeschriftung nach Zeichnung
- Selbstklebende Bezeichnungstreifen BST-5,00
- Größere Polzahlen

 Notizen

A large, empty grid area for taking notes, consisting of a uniform pattern of small squares. The grid is bounded by a thin grey border and occupies the central portion of the page.

■ Schraub-/Steckklemmleisten



Hier finden Sie unsere Schraub-/Steckklemmleisten.

Diese verfügen über einen Schraubanschluss sowie auf der gegenüberliegenden Seite über einen Doppel-Klemmanschluss für starre Leiter.

Sie sind besonders gut geeignet für die Schnellmontage von Massivleitern.

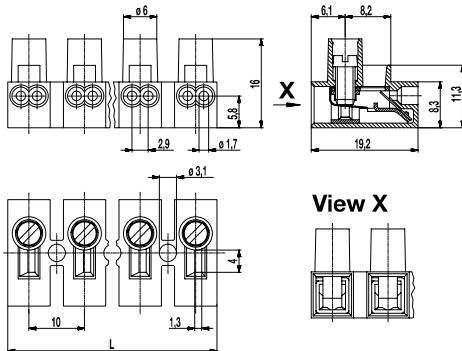
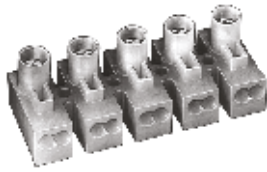
Am Schraubanschluss sind sowohl starre als auch flexible Leiter möglich. Hier bietet die Ausführung mit Drahtschutz einen weiteren Schutz vor Beschädigung des Leiters durch die Schraube, insbesondere für flexible Leiter.

Die Schrauben sind verdrahtungsbereit hochgedreht, gegen Selbstlockern gesichert und unverlierbar.

Schraub-/Steckklemmleiste

820(-DS)

Schraub-/Schraublosanschluss



Die Klemmleiste 820 im Raster 10 mm verfügt auf einer Seite über einen Doppel-Steckanschluss. Hier werden die abisolierten Leiter durch Einstecken bis zum Anschlag geklemmt. Die Klemmleisten sind vorzugsweise für Massivleiter vorgesehen.

Die gegenüberliegende Seite ist mit Schraubanschlüssen mit rechteckigem Klemmraum ausgerüstet. Die Schrauben sind verdrahtungsbereit hochgedreht, gegen Selbstlockern gesichert und unverlierbar.

Der Drahtschutz der „-DS“-Ausführung verhindert besonders bei mehrdrähtigen Leitern zuverlässig die Beschädigung durch die Schraube.

Die Klemmleisten können mittels Schrauben auf einer Unterlage befestigt werden.

Hinweis: Ein Anschluss flexibler Leiter ist bei der Ausführung ohne Drahtschutz nur mit Aderendhülse möglich.

Artikelnummern

Polzahl	820	820-DS	Länge	VPE
1	11.815.202	31.815.202	8,50	4000
2	12.815.202	32.815.202	18,50	2000
3	13.815.202	33.815.202	28,50	1000
4	14.815.202	34.815.202	38,50	800
5	15.815.202	35.815.202	48,50	500
6	16.815.202	36.815.202	58,50	200
7	17.815.202	37.815.202	68,50	200
8	18.815.202	38.815.202	78,50	100
9	19.815.202	39.815.202	88,50	100
10	20.815.202	40.815.202	98,50	50
11	21.815.202	41.815.202	108,50	50
12	22.815.202	42.815.202	117,50	50

Artikelnummern: "no flame" gemäß Glühdrahtprüfung

Polzahl	820	820-DS	Länge	VPE
2		32.815.202.EN6	18,50	2000
3		33.815.202.EN6	28,50	1000
4		34.815.202.EN6	38,50	800
6		36.815.202.EN6	58,50	200
7		37.815.202.EN6	68,50	200
8		38.815.202.EN6	78,50	100
12		42.815.202.EN6	117,50	50

weitere Polzahlen auf Anfrage

Allgemeine Daten

Raster	10 mm
Polzahlen	1 - 12
Anwendungsgebiet	Klemme für die Schnellmontage von Massivleitern.

Technische Daten

Klembereich	star / flexibel / AWG		
	0,75 - 1,5 mm ² / --- / 18 - 16 AWG [1]		
ohne DS/HDS	0,75 - 4 mm ² / 0,75 - 2,5 mm ² / 18 - 14 AWG [2]		
mit DS/HDS	0,75 - 4 mm ² / 0,75 - 2,5 mm ² / 18 - 14 AWG [2]		
Bemessungsquerschnitt	[1] 1,5 mm ² / [2] 2,5 mm ²		
Abisolierlänge	7 mm ± 0,5 mm		
Überspannungskategorie	3	2	2
Verschmutzungsgrad	III	III	II
Bemessungsspannung	320 V	320 V	630 V
Bemessungsstoßspannung	4 kV	4 kV	4 kV
Isolationsspannung	450 V nach EN 60998-1		
Bemessungsstrom	[1] 17,5 A / [2] 24 A		
Nenn Drehmoment	0,8 Nm		

Materialdaten

Gehäusematerial	PA, natur, V-2 (PA, natur, V-0) Angaben in Klammern gelten für "no flame" Produkte		
Kriechstromfestigkeit	CTI ≥ 600		
Isolierstoffgruppe	I		
Temperaturgrenzen	-40°C bis 80°C		
Klemmkörper	Messing, verzinkt		
Schraube	M3,5; Stahl verzinkt, blau passiviert		
Drahtschutz	Bandstahl, rostfrei		
Feder	Bandstahl, rostfrei		

Zulassungen

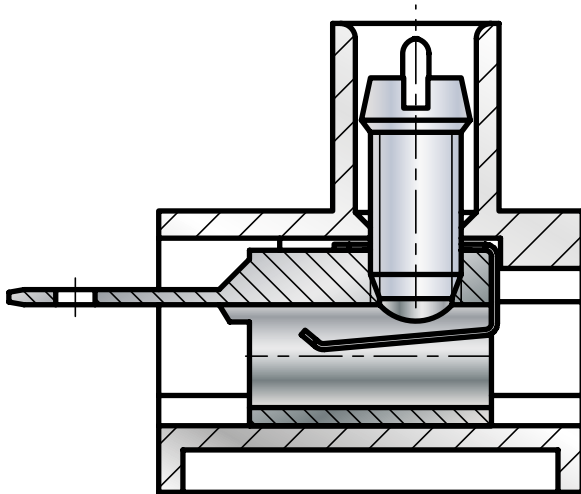
	Strom	Spannung	Gruppe	AWG	Nm
	10	300	B	16-10 [3]	0,51
	10	150	C	16-10 [3]	0,51
	10	300	B,D	20-10 [3]	0,51
	10	150	C	20-10 [3]	0,51
<hr/>					
	Strom	Spannung	mm ²		
	24	450	2,5/1,5		

Sonderausführung / Zubehör

- Fortlaufende Nummerierung
- Sonderbeschriftung nach Zeichnung
- Selbstklebende Bezeichnungstreifen BST-10,00
- Ausführung mit Schwalbenschwanzfuß (821)

- [1] Steckanschluss
[2] Schraubanschluss
[3] Spring side 18 - 16 solid

■ Flachsteck-/Schraub-Verbinderleisten



Die Flachsteck-/Schraub-Verbinderleisten sind eine Kombination aus Schraub-Klemmleisten und Flachsteck-Verbinderleisten.

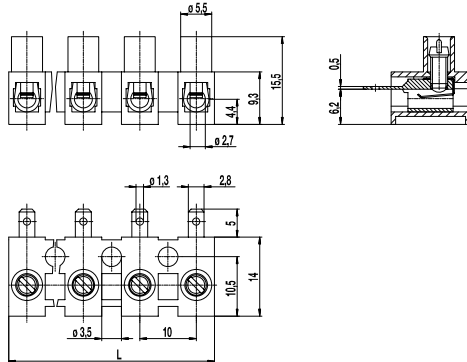
Sie werden hauptsächlich zum Netzanschluss von Geräten, sowie in vielen anderen Bereichen verwendet.

Die Flachstecker, die sich durch einfache und kostengünstige Montage auszeichnen, sind für die Verbindungen innerhalb von Geräten vorgesehen, Für den Netzanschluss stehen die Schraubanschlüsse zur Verfügung.

Flachsteck-/Schraub-Verbinderleiste

322-A-2,8(-DS)

mit Flachsteckern A 2,8



Die Flachsteck-/Schraub-Verbinderleiste 322-A-2,8 im Raster 10 mm ist von 1- bis 12-polig erhältlich.

Diese Verbinderleisten sind eine Kombination aus Schraub-Klemmleisten und Flachsteck-Verbinderleisten. Sie werden hauptsächlich zum Netzanschluss von Geräten, sowie in vielen anderen Bereichen verwendet.

Nach dem Aufschieben der Steckhülsen stehen deren Enden gegenüber dem Gehäuse um ca. 12,5 mm vor. Die Schrauben sind verdrahtungsbereit hochgedreht, gegen Selbstlockern gesichert und unverlierbar.

Diese Flachsteck-/Schraub-Verbinderleiste ist mit unserer Steckverbinder-Klemmleiste 322-SV kombinierbar. Dabei werden die Stecker in die Buchsen eingeschoben und anschließend verschraubt.

Der Drahtschutz der „-DS“-Ausführung verhindert besonders bei mehrdrätigen Leitern zuverlässig die Beschädigung durch die Schraube. Die Klemmleisten können mittels Schrauben auf einer Unterlage befestigt werden.

Artikelnummern

Polzahl	322-A-2,8	322-A-2,8-DS	Länge	VPE
1	11.821.014	31.821.014	8,00	2000
2	12.821.014	32.821.014	18,00	2000
3	13.821.014	33.821.014	28,00	1000
4	14.821.014	34.821.014	38,00	800
5	15.821.014	35.821.014	48,00	500
6	16.821.014	36.821.014	58,00	100
7	17.821.014	37.821.014	68,00	70
8	18.821.014	38.821.014	78,00	70
9	19.821.014	39.821.014	88,00	60
10	20.821.014	40.821.014	98,00	50
11	21.821.014	41.821.014	108,00	50
12	22.821.014	42.821.014	117,00	50

Allgemeine Daten

Raster	10 mm
Polzahlen	1 - 12
Verwendbar mit	322-SV


Technische Daten

Klemmbereich	starr / flexibel / AWG		
ohne DS/HDS	0,5 - 4 mm ² / 0,5 - 2,5 mm ² / 20 - 12 AWG		
mit DS/HDS	0,34 - 2,5 mm ² / 0,34 - 2,5 mm ² / 22 - 14 AWG		
Bemessungsquerschnitt	[1] 2,5 mm ² ; [2] 1 mm ²		
Überspannungskategorie	III	III	II
Verschmutzungsgrad	3	2	2
Bemessungsspannung	400 V	630 V	1000 V
Bemessungsstoßspannung	6 kV	6 kV	6 kV
Isolationsspannung	450 V nach EN 60998-1		
Bemessungsstrom	6 A vgl. DIN 46 249		
Nenn Drehmoment	0,5 Nm		

Materialdaten

Gehäusematerial	PA, natur, V-2
Kriechstromfestigkeit	CTI ≥ 600
Temperaturgrenzen	-40°C bis 80°C
Klemmkörper	Messing, vernickelt
Schraube	M3; Stahl verzinkt, blau passiviert
Drahtschutz	Zinnbronze, verzinkt

Zulassungen

	Strom	Spannung	Gruppe	AWG	Nm
	6	300	B,D,E	22 - 10	0,51

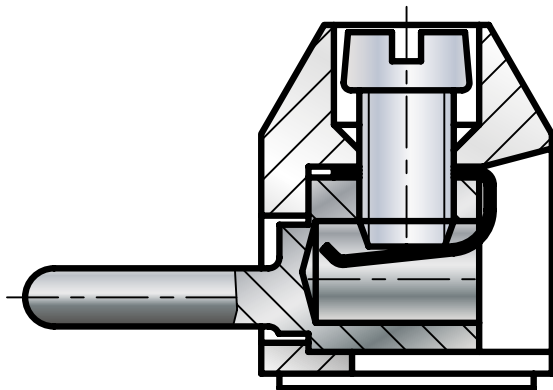
Sonderausführung / Zubehör

- Beschriftungsmöglichkeiten auf den Schraubenführungen
- Bezeichnungstreifen BST-322
- Abdeckkappen A-323 und Bodenplatten B-323 als zusätzlicher Berührungsschutz

[1] Schraubseitig

[2] Steckseitig

Steckerleisten



In diesem Bereich finden Sie unsere Steckverbinder-Kombination 951-B-SV und 971-FBS im Raster 5 mm.

Sie bietet eine Reihe von Vorteilen:

- dezentrale Fertigung der Baugruppen,
- Vermeidung von Verkabelungsirrtümern,
- leichte Entkopplung zu Servicezwecken,
- Anschlussvereinfachung bei verengten Platzverhältnissen.

Durch das Raster von 5 mm benötigt sie nur sehr wenig Platz und ist daher für beengte Raumverhältnisse, besonders im Kleinspannungsbereich, gut geeignet.

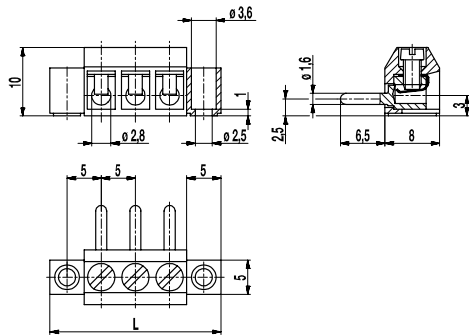
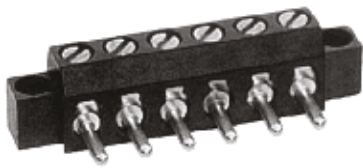
Im Niederspannungsbereich ist die Kombination berührungssicher und auf einer isolierenden Unterlage einzubauen.

Die Steckerleiste 951-B-SV ist mit Befestigungsflanschen ausgerüstet um eine zusätzliche Befestigung zu ermöglichen.

Steckerleiste

951-B-SV(-DS)

Schraubanschluss, mit Befestigungsflansch



Die Steckerleiste 951-B-SV im Raster 5 mm ist in von 2- bis 12-polig erhältlich. Im Gegensatz zur Ausführung 951-SV verfügt die Steckerleiste 951-B-SV über außenliegende Befestigungsflansche und kann mit der Ausführung 971-FBS zusammen verwendet werden.

Als Steckverbindung benötigt sie durch das Raster von 5 mm nur sehr wenig Platz und ist daher für beengte Raumverhältnisse, besonders im Niederspannungsbereich, gut geeignet. Im Niederspannungsbereich ist die Kombination berührungssicher und auf einer isolierenden Unterlage einzubauen.

Der Drahtschutz der „-DS“-Ausführung verhindert besonders bei mehrdrähtigen Leitern zuverlässig die Beschädigung durch die Schraube.

Artikelnummern

Polzahl	951-B-SV	951-B-SV-DS	Länge	VPE
2	10.871.532	20.871.532	10,00	200
3	10.871.533	20.871.533	15,00	200
4	10.871.534	20.871.534	20,00	100
5	10.871.535	20.871.535	25,00	100
6	10.871.536	20.871.536	30,00	50
7	10.871.537	20.871.537	35,00	50
8	10.871.538	20.871.538	40,00	50
9	10.871.539	20.871.539	45,00	50
10	10.871.540	20.871.540	50,00	50
11	10.871.541	20.871.541	55,00	50
12	10.871.542	20.871.542	60,00	50

Allgemeine Daten

Raster	5 mm
Polzahlen	2 - 12
Verwendbar mit	971-FBS(-DS)
Anwendungsgebiet	Installationen, bei denen ein einfaches Schließen und Öffnen der Stromkreise erforderlich ist (jedoch nicht unter Spannung).



Technische Daten

Klemmbereich	starr / flexibel / AWG		
ohne DS/HDS	0,75 - 4 mm ² / 0,75 - 2,5 mm ² / 18 - 12 AWG		
mit DS/HDS	0,34 - 2,5 mm ² / 0,34 - 2,5 mm ² / 22 - 14 AWG		
Bemessungsquerschnitt	1,5 mm ²		
Abisolierlänge	5 mm ± 0,5 mm		
Überspannungskategorie	III	III	II
Verschmutzungsgrad	3	2	2
Bemessungsspannung	160 V (80V)	160 V	320 V
Bemessungsstoßspannung	2,5 kV	2,5 kV	2,5 kV
Isolationsspannung	130 V nach EN 60998-1		
Bemessungsstrom	6 A		
Nenn Drehmoment	0,4 Nm		
Sonstige Angaben	Bemessungswerte in Klammern gelten bei Verwendung ohne isolierende Unterlage.		

Materialdaten

Gehäusematerial	PA, grau, V-0
Kriechstromfestigkeit	CTI ≥ 600
Isolierstoffgruppe	I
Temperaturgrenzen	-40°C bis 80°C
Klemmkörper	Messing, verzinkt
Schraube	M2,6; Stahl verzinkt, blau passiviert
Drahtschutz	Zinnbronze, verzinkt
Stecker	Messing, verzinkt

Zulassungen

	Strom	Spannung	Gruppe	AWG	Nm
	7	300	B	26 - 14	0,4
	7	300	B	26 - 14	0,4

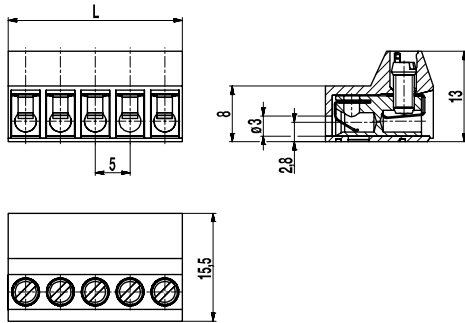
Sonderausführung / Zubehör

- Fortlaufende Nummerierung
- Sonderbeschriftung nach Zeichnung
- Selbstklebende Bezeichnungstreifen BST-5,00

Steckerleiste

971-FBS(-DS)

Schraubanschluss, von hinten steckbar



Artikelnummern

Polzahl	971-FBS	971-FBS-DS	Länge	VPE
2	10.873.102	20.873.102	10,00	200
3	10.873.103	20.873.103	15,00	200
4	10.873.104	20.873.104	20,00	100
5	10.873.105	20.873.105	25,00	100
6	10.873.106	20.873.106	30,00	50
7	10.873.107	20.873.107	35,00	50
8	10.873.108	20.873.108	40,00	50
9	10.873.109	20.873.109	45,00	50
10	10.873.110	20.873.110	50,00	50
11	10.873.111	20.873.111	55,00	50
12	10.873.112	20.873.112	60,00	50
13	10.873.113	20.873.113	65,00	50
14	10.873.114	20.873.114	70,00	50
15	10.873.115	20.873.115	75,00	50
16	10.873.116	20.873.116	80,00	50
17	10.873.117	20.873.117	85,00	50
18	10.873.118	20.873.118	90,00	50
19	10.873.119	20.873.119	95,00	50
20	10.873.120	20.873.120	100,00	50
21	10.873.121	20.873.121	105,00	50
22	10.873.122	20.873.122	110,00	50
23	10.873.123	20.873.123	115,00	50
24	10.873.124	20.873.124	120,00	50

Allgemeine Daten

Raster	5 mm
Polzahlen	2 - 24
Verwendbar mit	Steckerleisten 950-SVG, 971-FBSP




Technische Daten

Klemmbereich	<i>starr / flexibel / AWG</i>		
<i>ohne DS/HDS</i>	1 - 6 mm ² / 1 - 4 mm ² / 16 - 10 AWG		
<i>mit DS/HDS</i>	0,75 - 4 mm ² / 0,75 - 2,5 mm ² / 18 - 12 AWG		
Bemessungsquerschnitt	2,5 mm ²		
Abisolierlänge	5,5 mm ± 0,5 mm		
Überspannungskategorie	III	III	II
Verschmutzungsgrad	3	2	2
Bemessungsspannung	250 V (200 V)	320 V	630 V (320 V)
Bemessungsstoßspannung	4 kV	4 kV	4 kV
Isolationsspannung	250 V nach EN 60998-1		
Bemessungsstrom	6 A		
Nenn Drehmoment	0,5 Nm		
Sonstige Angaben	Bemessungsspannungsangabe in Klammern gilt für 13-24 polige Steckerleisten. Für 2-12 polige Steckerleisten gilt "no-flame" gemäß Glühdrahtprüfung.		

Materialdaten

Gehäusematerial	PA, grau, V-0
Kriechstromfestigkeit	2-12 polig CTI ≥ 600; 13-24 polig: CTI 250
Isolierstoffgruppe	2-12 polig: I; 13-24 polig: IIIa
Temperaturgrenzen	-40°C bis 100°C
Klemmkörper	Messing, verzinkt
Schraube	M3; Stahl verzinkt, blau passiviert
Drahtschutz	Zinnbronze, verzinkt
Feder	Bandstahl, rostfrei

Zulassungen

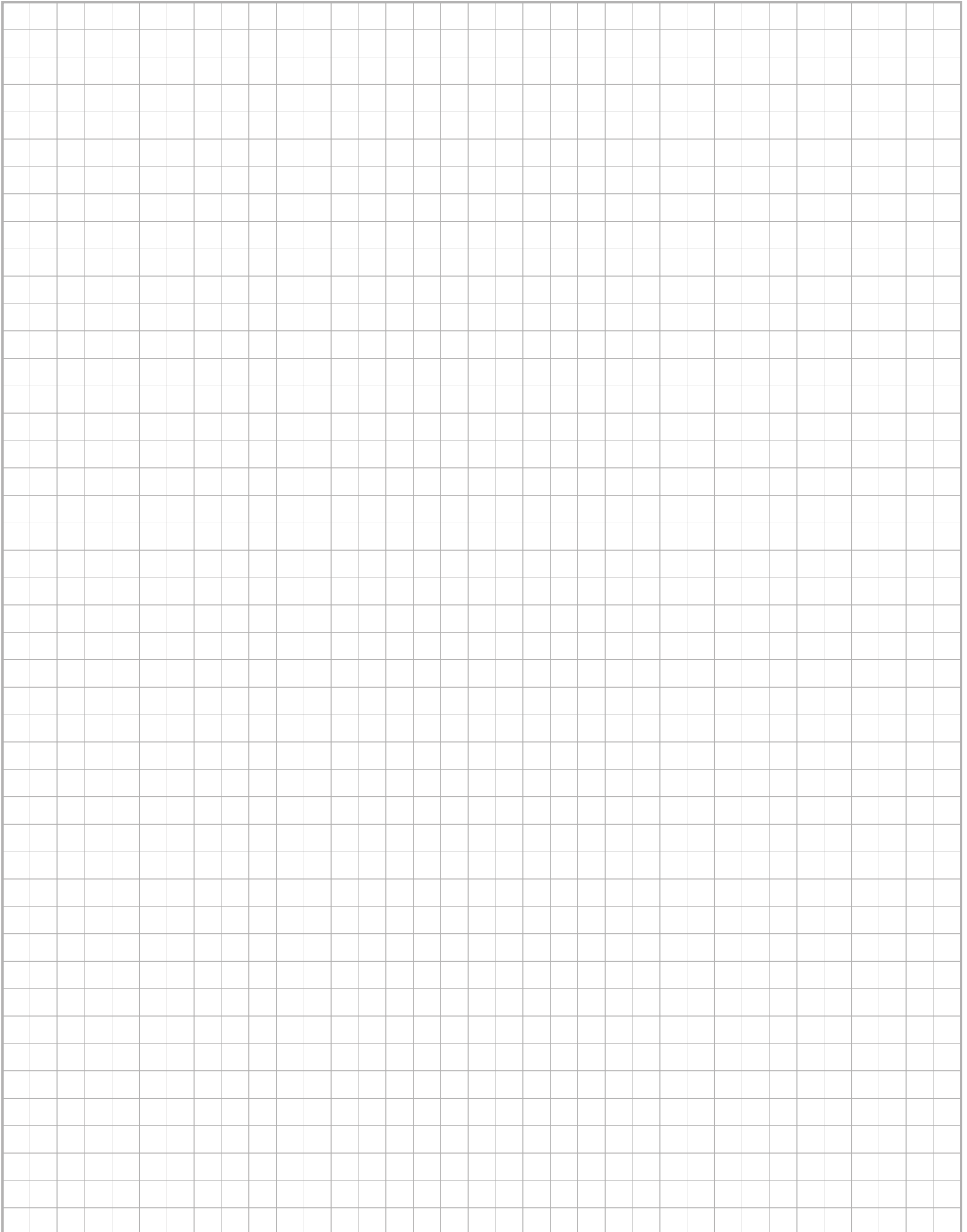
	Strom	Spannung	Gruppe	AWG	Nm
	20	300	B	22-12 [1]	0,51
	10	300	D	22-12 [1]	0,51
	20	300	B	26 - 12	0,4
	10	300	D, E	26 - 12	0,4
	Strom	Spannung	mm ²		
	13,5	250	2,5		

[1] Min No. 26 AWG for factory-wiring only

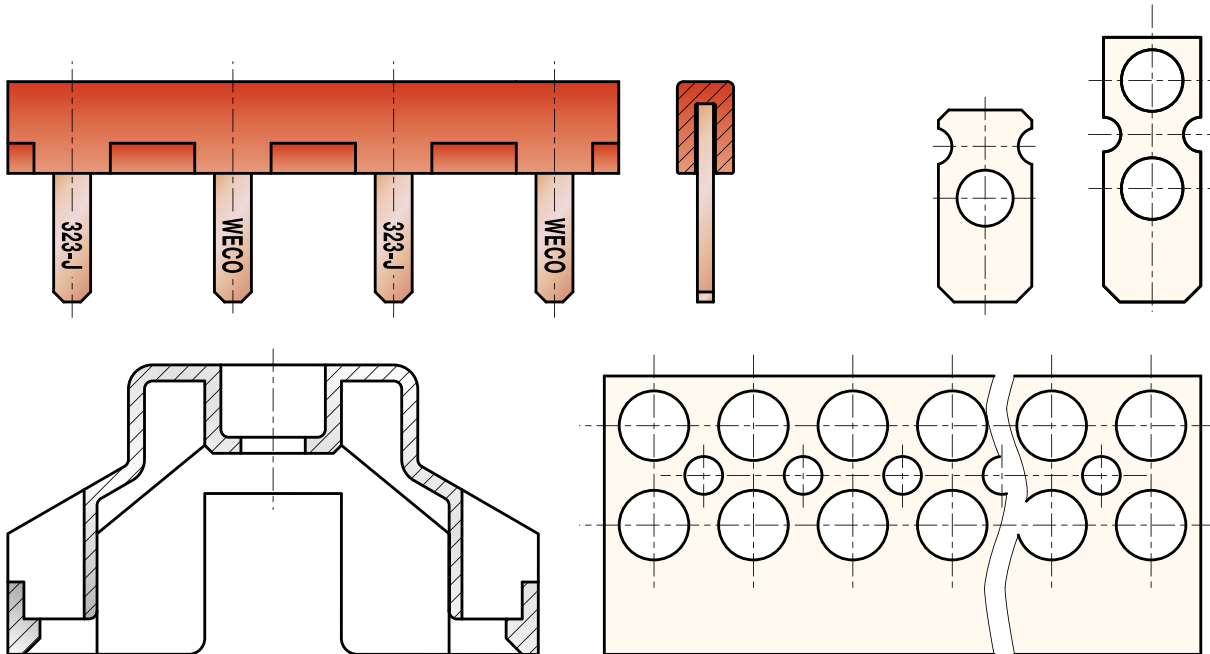
Sonderausführung / Zubehör

- Fortlaufende Nummerierung
- Sonderbeschriftung nach Zeichnung
- Selbstklebende Bezeichnungstreifen BST-5,00
- Rastermaß 10 mm für größere Luft- und Kriechstrecken
- Ausführung mit verlängerter Drahteinführung
- Doppeldrahtschutz als Brücke

 Notizen

A large, empty grid of small squares, typical of graph paper, occupying the central and lower portion of the page. The grid is composed of thin grey lines forming a uniform pattern of squares.

Zubehör / Optionen



In diesem Bereich finden Sie unser Zubehör zu den vorangegangenen Produkten.

Neben Abdeckkappe und Bodenplatte für das Raster 10 mm und Verbindungsbrücken für die Raster 8 mm, 10 mm, 11,5 mm und 14,5 mm, bieten wir für unsere Produkte der Serie 300 eine Vielzahl von Bezeichnungstreifen und -schilder an.

Die Bezeichnungstreifen werden zusammen mit der Klemmleiste auf oder unter dem Gehäuse befestigt.

Standardmäßig werden sowohl Bezeichnungstreifen als auch Bezeichnungsschilder unbeschriftet geliefert.

Auf Wunsch bieten wir eine Beschriftung nach ihren Vorgaben an.

Eine nachträgliche Beschriftung kann z.B. mit Filzschreiber, Tusche oder Stempelfarbe vor oder nach der Montage der Klemmleiste erfolgen.

Verbindungsbrücke

302-J

Zubehör

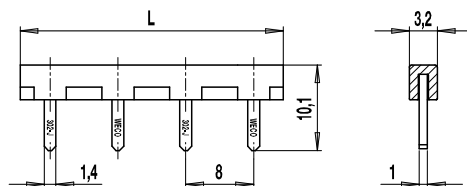


Allgemeine Daten

Raster	8 mm
Polzahlen	2 - 12
Verwendbar mit	allen Typen der Serie 302, 302-N

Materialdaten

Gehäusematerial	PVC, rot
Verbindungsbrücken	Kupferlegierung, blank



Die Verbindungsbrücke 302-J dient zum elektrischen Verbinden benachbarter Pole von Klemmen der Serie 302.

Sie ist in den entsprechenden Polzahlen von 2- bis 12-polig erhältlich und hat ein Raster von 8 mm.

Sie wird wie die Leiter in den Klemmstellen angeschlossen.

Der außen liegende Teil der Verbindungsbrücke ist isoliert.

Artikelnummern

Polzahl	302-J	Länge	VPE
2	12.451.302	15,00	100
3	13.451.302	23,00	100
4	14.451.302	31,00	100
5	15.451.302	39,00	100
6	16.451.302	47,00	100
7	17.451.302	55,00	50
8	18.451.302	63,00	50
9	19.451.302	71,00	50
10	20.451.302	79,00	50
11	21.451.302	87,00	50
12	22.451.302	95,00	50

Verbindungsbrücke

323-J

Zubehör

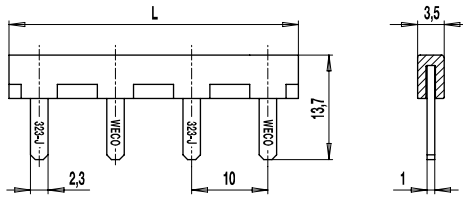


Allgemeine Daten

Raster	10 mm
Polzahlen	2 - 12
Verwendbar mit	allen Typen der Serien 323, 323-FN, 323-FU

Materialdaten

Gehäusematerial	PVC, rot
Verbindungsbrücken	Kupferlegierung, blank



Die Verbindungsbrücke 323-J dient zum elektrischen Verbinden benachbarter Pole von Klemmen der Serie 323.

Sie ist in den entsprechenden Polzahlen von 2- bis 12-polig erhältlich und hat ein Raster von 10 mm.

Sie wird wie die Leiter in den Klemmstellen angeschlossen.

Der außen liegende Teil der Verbindungsbrücke ist isoliert.

Artikelnummern

Polzahl	323-J	Länge	VPE
2	12.451.323	18,00	250
3	13.451.323	28,00	100
4	14.451.323	38,00	100
5	15.451.323	48,00	100
6	16.451.323	58,00	100
7	17.451.323	68,00	50
8	18.451.323	78,00	50
9	19.451.323	88,00	50
10	20.451.323	98,00	50
11	21.451.323	108,00	50
12	22.451.323	118,00	50

Verbindungsbrücke

324-J

Zubehör

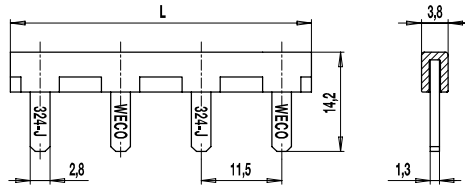


Allgemeine Daten

Raster	11,5 mm
Polzahlen	2 - 12
Verwendbar mit	allen Typen der Serien 324, 324-FU

Materialdaten

Gehäusematerial	PVC, rot
Verbindungsbrücken	Kupferlegierung, blank



Die Verbindungsbrücke 324-J dient zum elektrischen Verbinden benachbarter Pole von Klemmen der Serie 324.

Sie ist in den entsprechenden Polzahlen von 2- bis 12-polig erhältlich und hat ein Raster von 11,5 mm.

Sie wird wie die Leiter in den Klemmstellen angeschlossen.

Der außen liegende Teil der Verbindungsbrücke ist isoliert.

Artikelnummern

Polzahl	324-J	Länge	VPE
2	12.451.324	20,00	250
3	13.451.324	31,50	100
4	14.451.324	43,00	100
5	15.451.324	54,50	100
6	16.451.324	66,00	100
7	17.451.324	77,50	50
8	18.451.324	89,00	50
9	19.451.324	100,50	50
10	20.451.324	112,00	50
11	21.451.324	123,50	50
12	22.451.324	135,00	50

Verbindungsbrücke

327-J

Zubehör

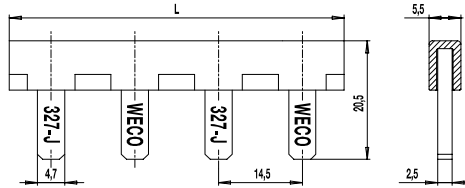


Allgemeine Daten

Raster	14,5 mm
Polzahlen	2 - 12
Verwendbar mit	allen Typen der Serien 326, 327, 327-FU

Materialdaten

Gehäusematerial	PVC, rot
Verbindungsbrücken	Kupferlegierung, blank



Die Verbindungsbrücke 327-J dient zum elektrischen Verbinden benachbarter Pole von Klemmen der Serien 326 und 327.

Sie ist in den entsprechenden Polzahlen von 2- bis 12-polig erhältlich und hat ein Raster von 14,5 mm.

Sie wird wie die Leiter in den Klemmstellen angeschlossen.

Der außen liegende Teil der Verbindungsbrücke ist isoliert.

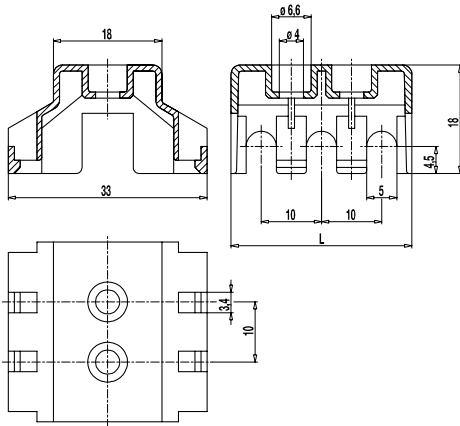
Artikelnummern

Polzahl	327-J	Länge	VPE
2	12.451.327	29,00	100
3	13.451.327	43,50	100
4	14.451.327	58,00	100
5	15.451.327	72,50	100
6	16.451.327	87,00	100
7	17.451.327	101,50	50
8	18.451.327	116,00	50
9	19.451.327	130,50	50
10	20.451.327	145,00	50
11	21.451.327	159,50	50
12	22.451.327	174,00	50

Abdeckkappe

A-323

Zubehör



Die Abdeckkappen A-323 werden mit den Bodenplatten B-323 kombiniert, um eine berührungssichere Abdeckung der Buchsenleisten zu gewährleisten.

Die Abdeckkappe wird auf die Klemmleiste aufgedrückt. Dabei verrasten die Nasen der Abdeckkappe mit denen der Bodenplatte. Die Abdeckkappen können nur mittels Werkzeug – z.B. Schraubendreher – gelöst werden.

Die Abdeckkappen sind in 2- und 3-polig lieferbar und können zu jeder Polzahl angereicht werden.

Bei Verwendung ohne Bodenplatte kann die Kappe mit Schrauben M3,5 durch die Befestigungsbohrungen der Klemmleiste angeschraubt oder mit Kunststoffstiften befestigt werden.

Die Typen 322-A-2,8 und 322-LFS können nur als 2- oder 3-polige Klemmleisten mit Bodenplatte und/oder Abdeckkappe versehen werden. Eine Anreihung ist hier nicht möglich.

Durch die gegenseitige Verrastung der Abdeckkappe mit der Bodenplatte kann die Kombination auch unbefestigt als „fliegende Verbindung“ eingesetzt werden.

Artikelnummern

Polzahl	A-323	Länge	VPE
2	12.891.102	19,00	1000
3	13.891.103	29,00	500

Allgemeine Daten

Raster	10 mm
Polzahlen	2 + 3
Verwendbar mit	322-A-2,8(-DS), 322-LFS(-DS), 323(-HDS), 323-FN(-HDS), 323-FU-16,5(-HDS)

Materialdaten

Gehäusematerial	PA, natur, V-2
Kriechstromfestigkeit	CTI \geq 600
Isolierstoffgruppe	I
Temperaturgrenzen	-40°C bis 80°C

Bodenplatte B-323(-Z) Zubehör

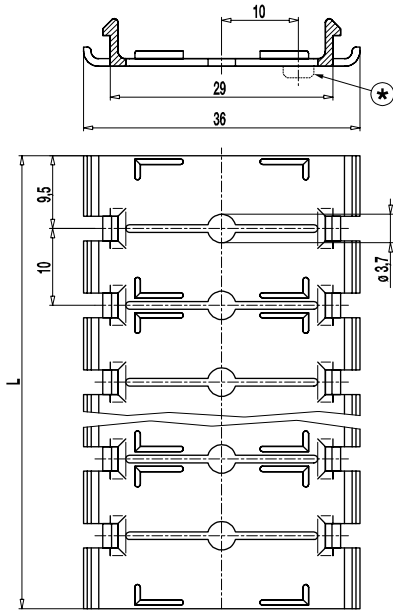


Allgemeine Daten

Raster	10 mm
Polzahlen	2 - 12
Verwendbar mit	322-A-2,8(-DS), 322-LFS(-DS), 323(-HDS), 323-FN(-HDS), 323-FU-16,5(-HDS)

Materialdaten

Gehäusematerial	PA, natur, V-2
Kriechstromfestigkeit	CTI \geq 600
Isolierstoffgruppe	I
Temperaturgrenzen	-40°C bis 80°C



* = Zapfen bei 2- und 3-polig möglich

Die Bodenplatten B-323 werden mit den Abdeckkappen A-323 kombiniert, um eine berührungssichere Abdeckung der Klemmleisten zu gewährleisten. Dabei bewirkt die Bodenplatte zusätzlich eine Verlängerung der Kriechstrecke zur Auflagefläche. Die Bodenplatte wird zusammen mit der Klemmleiste befestigt, anschließend kann die Abdeckkappe aufgedrückt werden. Dabei verrasten die Nasen der Abdeckkappen mit denen der Bodenplatte und können nur mittels Werkzeug – z.B. Schraubendreher – gelöst werden.

Die Bodenplatten sind in 2- bis 12-polig erhältlich.

Die 2- und 3-poligen Bodenplatten sind auch mit einem Zapfen \varnothing 4 mm erhältlich (Ausführung „B-323-Z“). Dieser ermöglicht es, die Klemme mit nur einer Schraube verdrehungssicher zu montieren.

Durch die gegenseitige Verrastung der Abdeckkappe mit der Bodenplatte kann die Kombination auch unbefestigt als „fliegende Verbindung“ eingesetzt werden.

Artikelnummern

Polzahl	B-323	B-323-Z	Länge	VPE
2	12.892.102	12.892.112	19,00	1000
3	13.892.103	13.892.113	29,00	1000
4	14.892.102	---	39,00	1000
5	15.892.102	---	49,00	1000
6	16.892.103	---	59,00	1000
7	17.892.102	---	69,00	1000
8	18.892.102	---	79,00	500
9	19.892.103	---	89,00	1000
10	20.892.102	---	99,00	1000
11	21.892.103	---	109,00	1000
12	10.892.122	---	119,00	1000

Bezeichnungsschilder

BEZ

Zubehör



Die Bezeichnungsschilder BEZ für unsere Klemmleisten der Serien 302, 322, 323 und 324 sind in 1-poliger Ausführung erhältlich.

Das Bezeichnungsschild kann individuell über die Tüllen der Buchsen-Klemmleisten gelegt werden. Standardmäßig wird es unbeschriftet geliefert. Die Beschriftung erfolgt z.B. mit Filzschreiber, Tusche oder Stempelfarbe vor oder nach der Montage der Klemmleiste.

Allgemeine Daten

Polzahlen	1
Verwendbar mit	Buchsenklemmleisten Serie 302, 322, 323 und 324

Materialdaten

Gehäusematerial	Weich PVC, weiß, matt
Temperaturgrenzen	ca. 80°C

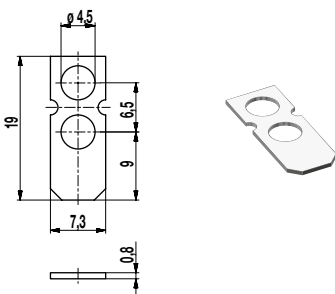
Sonderausführung / Zubehör

- Sonderbeschriftung nach Zeichnung

Ausführungen

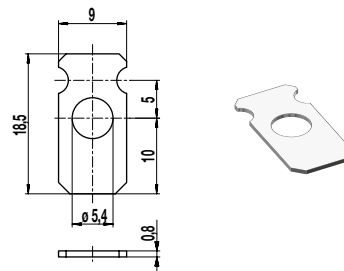
BEZ-302

Bezeichnungsschild für Klemmleisten der Serie 302



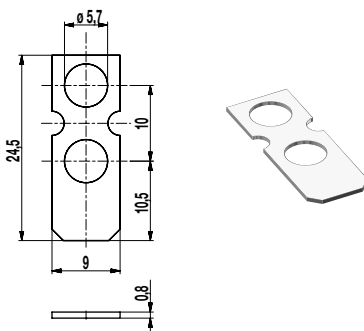
BEZ-322

Bezeichnungsschild für Klemmleisten der Serie 322



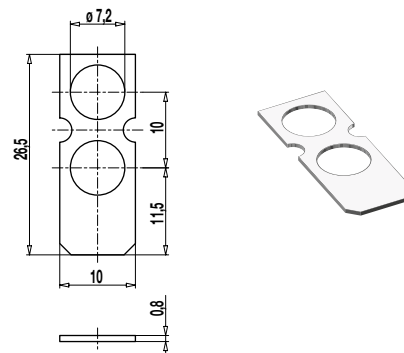
BEZ-323

Bezeichnungsschild für Klemmleisten der Serie 323



BEZ-324

Bezeichnungsschild für Klemmleisten der Serie 324



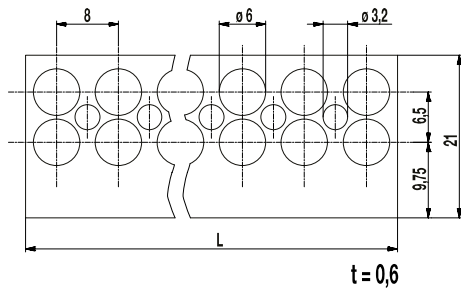
Artikelnummern

Bezeichnung	Artikelnummer	VPE
BEZ-302	10.490.002	1.000
BEZ-322	10.490.010	1.000
BEZ-323	10.490.003	1.000
BEZ-324	10.490.004	1.000

Bezeichnungstreifen

BST-302

Zubehör



Der Bezeichnungstreifen BST-302 für unsere Klemmleisten der Serie 302 ist in 2- bis 12-polig sowie in 81-polig (Länge: 648 mm) erhältlich. Diese kann vom Kunden leicht in die benötigte Polzahl geschnitten werden kann.

Der Bezeichnungstreifen wird zusammen mit der Klemmleiste auf oder unter dem Gehäuse befestigt.

Standardmäßig wird er unbeschriftet geliefert. Die Beschriftung erfolgt z.B. mit Filzschreiber, Tusche oder Stempelfarbe vor oder nach der Montage der Klemmleiste.

Allgemeine Daten

Raster	8 mm
Polzahlen	2 - 12 / 81
Verwendbar mit	Buchsen-Klemmleisten Serie 302

Materialdaten

Gehäusematerial	Hart PVC, weiß, matt
Temperaturgrenzen	ca. 80°C

Sonderausführung / Zubehör

- Fortlaufende Nummerierung
- Sonderbeschriftung nach Zeichnung
- Bezeichnungstreifen BST-302 in gewünschter Polzahl
- Bezeichnungstreifen BST-302 mit doppelseitiger Beschriftungsfläche
- Bezeichnungsschilder BEZ (1-polig)

Artikelnummern

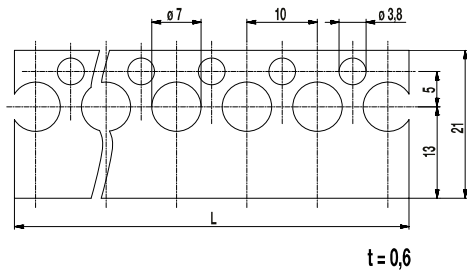
Polzahl	BST-302	Länge	VPE
2	11.495.016	16,00	100
3	13.495.016	24,00	100
4	14.495.016	32,00	100
5	15.495.016	40,00	100
6	16.495.016	48,00	100
7	17.495.016	56,00	100
8	18.495.016	64,00	100
9	19.495.016	72,00	100
10	20.495.016	80,00	100
11	21.495.016	88,00	100
12	12.495.016	96,00	100

weitere Polzahlen auf Anfrage

Bezeichnungstreifen

BST-322

Zubehör



Der Bezeichnungstreifen BST-322 für unsere Klemmleisten der Serie 322 ist in 2- bis 12-polig sowie in 65-polig (Länge: 650 mm) erhältlich. Diese kann vom Kunden leicht in die benötigte Polzahl geschnitten werden kann.

Der Bezeichnungstreifen wird zusammen mit der Klemmleiste auf oder unter dem Gehäuse befestigt.

Standardmäßig wird er unbeschriftet geliefert. Die Beschriftung erfolgt z.B. mit Filzschreiber, Tusche oder Stempelfarbe vor oder nach der Montage der Klemmleiste.

Allgemeine Daten

Raster	10 mm
Polzahlen	2 - 12 / 65
Verwendbar mit	Buchsen-Klemmleisten Serie 322

Materialdaten

Gehäusematerial	Hart PVC, weiß, matt
Temperaturgrenzen	ca. 80°C

Sonderausführung / Zubehör

- Fortlaufende Nummerierung
- Sonderbeschriftung nach Zeichnung
- Bezeichnungstreifen BST-322 in gewünschter Polzahl
- Bezeichnungstreifen BST-322 mit doppelseitiger Beschriftungsfläche
- Bezeichnungsschilder BEZ (1-polig)

Artikelnummern

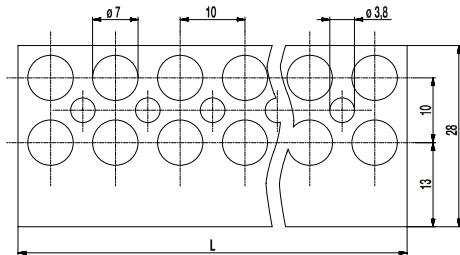
Polzahl	BST-322	Länge	VPE
2	11.495.022	20,00	100
3	13.495.022	30,00	100
4	14.495.022	40,00	100
5	15.495.022	50,00	100
6	16.495.022	60,00	100
7	17.495.022	70,00	100
8	18.495.022	80,00	100
9	19.495.022	90,00	100
10	20.495.022	100,00	100
11	21.495.022	110,00	100
12	12.495.022	120,00	100

weitere Polzahlen auf Anfrage

Bezeichnungstreifen

BST-323

Zubehör



Der Bezeichnungstreifen BST-323 für unsere Klemmleisten der Serie 323 ist in 2- bis 12-polig sowie in 65-polig (Länge: 650 mm) erhältlich. Diese kann vom Kunden leicht in die benötigte Polzahl geschnitten werden kann.

Der Bezeichnungstreifen wird zusammen mit der Klemmleiste auf oder unter dem Gehäuse befestigt.

Standardmäßig wird er unbeschriftet geliefert. Die Beschriftung erfolgt z.B. mit Filzschreiber, Tusche oder Stempelfarbe vor oder nach der Montage der Klemmleiste.

Allgemeine Daten

Raster	10 mm
Polzahlen	2 - 12 / 65
Verwendbar mit	Buchsen-Klemmleisten Serie 323

Materialdaten

Gehäusematerial	Hart PVC, weiß, matt
Temperaturgrenzen	ca. 80°C

Sonderausführung / Zubehör

- Fortlaufende Nummerierung
- Sonderbeschriftung nach Zeichnung
- Bezeichnungstreifen BST-323 in gewünschter Polzahl
- Bezeichnungstreifen BST-323-D, mit doppelseitiger Beschriftungsfläche
- Bezeichnungsschilder BEZ (1-polig)

Artikelnummern

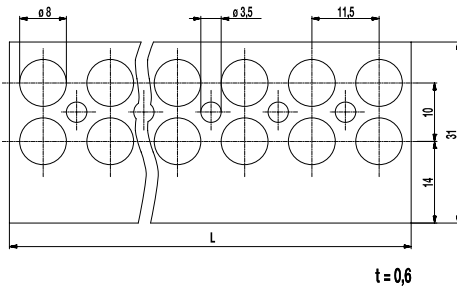
Polzahl	BST-323	Länge	VPE
2	11.495.003	20,00	100
3	13.495.003	30,00	100
4	14.495.003	40,00	100
5	15.495.003	50,00	100
6	16.495.003	60,00	100
7	17.495.003	70,00	100
8	18.495.003	80,00	100
9	19.495.003	90,00	100
10	20.495.003	100,00	100
11	21.495.003	110,00	100
12	12.495.003	120,00	100

weitere Polzahlen auf Anfrage

Bezeichnungstreifen

BST-324

Zubehör



Der Bezeichnungstreifen BST-324 für unsere Klemmleisten der Serie 324 ist in 2- bis 12-polig sowie in 56-polig (Länge: 643,50 mm) erhältlich. Diese kann vom Kunden leicht in die benötigte Polzahl geschnitten werden kann.

Der Bezeichnungstreifen wird zusammen mit der Klemmleiste auf oder unter dem Gehäuse befestigt.

Standardmäßig wird er unbeschriftet geliefert. Die Beschriftung erfolgt z.B. mit Filzschreiber, Tusche oder Stempelfarbe vor oder nach der Montage der Klemmleiste.

Allgemeine Daten

Raster	11,5 mm
Polzahlen	2 - 12 / 56
Verwendbar mit	Buchsen-Klemmleisten Serie 324

Materialdaten

Gehäusematerial	Hart PVC, weiß, matt
Temperaturgrenzen	ca. 80°C

Sonderausführung / Zubehör

- Fortlaufende Nummerierung
- Sonderbeschriftung nach Zeichnung
- Bezeichnungstreifen BST-324 in gewünschter Polzahl
- Bezeichnungstreifen BST-324 mit doppelseitiger Beschriftungsfläche
- Bezeichnungsschilder BEZ (1-polig)

Artikelnummern

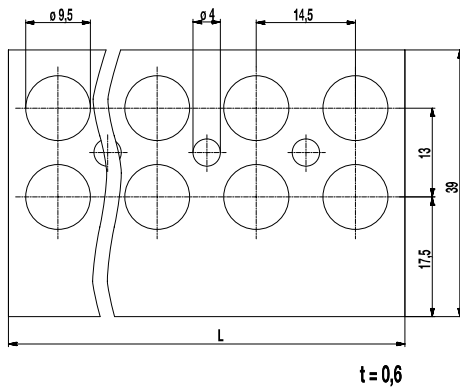
Polzahl	BST-324	Länge	VPE
2	11.495.060	23,00	100
3	13.495.060	34,50	100
4	14.495.060	46,00	100
5	15.495.060	57,50	100
6	16.495.060	69,00	100
7	17.495.060	80,50	100
8	18.495.060	92,00	100
9	19.495.060	103,50	100
10	20.495.060	115,00	100
11	21.495.060	126,50	100
12	12.495.060	138,00	100

weitere Polzahlen auf Anfrage

Bezeichnungstreifen

BST-327

Zubehör



Der Bezeichnungstreifen BST-327 für unsere Klemmleisten der Serien 326 und 327 ist in 2- bis 12-polig sowie in 44-polig (Länge: 638 mm) erhältlich. Diese kann vom Kunden leicht in die benötigte Polzahl geschnitten werden kann.

Der Bezeichnungstreifen wird zusammen mit der Klemmleiste auf oder unter dem Gehäuse befestigt.

Standardmäßig wird er unbeschriftet geliefert. Die Beschriftung erfolgt z.B. mit Filzschreiber, Tusche oder Stempelfarbe vor oder nach der Montage der Klemmleiste.

Allgemeine Daten

Raster	14,5 mm
Polzahlen	2 - 12 / 44
Verwendbar mit	Buchsen-Klemmleisten Serie 326 und 327

Materialdaten

Gehäusematerial	Hart PVC, weiß, matt
Temperaturgrenzen	ca. 80°C

Sonderausführung / Zubehör

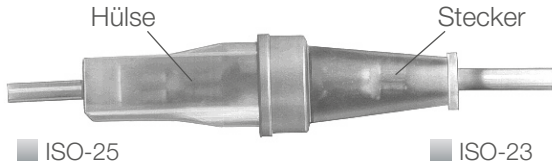
- Fortlaufende Nummerierung
- Sonderbeschriftung nach Zeichnung
- Bezeichnungstreifen BST-327 in gewünschter Polzahl
- Bezeichnungstreifen BST-327 mit doppelseitiger Beschriftungsfläche

Artikelnummern

Polzahl	BST-327	Länge	VPE
2	11.495.007	29,00	100
3	13.495.007	43,50	100
4	14.495.007	58,00	100
5	15.495.007	72,50	100
6	16.495.007	87,00	100
7	17.495.007	101,50	100
8	18.495.007	116,00	100
9	19.495.007	130,50	100
10	20.495.007	145,00	100
11	21.495.007	159,50	100
12	22.495.007	174,00	100

weitere Polzahlen auf Anfrage

Isolierhülsen ISO Zubehör



■ ISO-25

■ ISO-23



- ISO-110
- ISO-187
- ISO-25
- ISO-250

Montagebeispiel

Die Isolierhülsen sind je nach Anwendungsbereich aus Polyethylen (...PE) oder Polypropylen V-0 (...PPV0) in verschiedenen Farben und Größen erhältlich. Flachsteckhülsen nach DIN 46 247 sind einschließlich der Quetschstelle durch die Isolierhülsen vollisoliert. Sie werden vor dem Anquetschen der Leiter über das Drahtende gezogen und sind damit unverlierbar. Sie können auch zur Abdeckung der Quetschstellen von Steckhülsen und Kabelschuhen eingesetzt werden.

Allgemeine Daten

Zusatzinformationen

Mit der Kombination der Isolierhülsen ISO-23 (Flachsteckseite) und ISO-25 kann eine Kabelverbindung der Nenngröße 6,3 vollisoliert werden (siehe Bild).

Materialdaten

Gehäusematerial PE = Polyethylen (Farbe siehe Tabelle)
PP = Polypropylen, natur, V-0

Kriechstromfestigkeit CTI ≥ 600

Isolierstoffgruppe I

Temperaturgrenzen PE: ca. 70 bis 80°C, kurzzeitig ca. 90°C
PP: bis 80°C, kurzzeitig ca. 140°C

Sonderausführung / Zubehör

- Isolierhülsen in anderen Farben

Artikelnummern

Artikelnummer	Bezeichnung	Farbe	Nenngröße	Leiter Nennquerschnitt*	Abmaße (L x B x H)	VPE
10.838.001	ISO-110-PEN	natur	2,8	bis 1 mm ² (16 AWG)	19,5 x 5,5 x 3,5 mm	10.000
10.838.031	ISO-110-PEG	gelb	2,8	bis 1 mm ² (16 AWG)	19,5 x 5,5 x 3,5 mm	10.000
10.838.034	ISO-110-PER	rot	2,8	bis 1 mm ² (16 AWG)	19,5 x 5,5 x 3,5 mm	10.000
10.838.021	ISO-110-PES	schwarz	2,8	bis 1 mm ² (16 AWG)	19,5 x 5,5 x 3,5 mm	10.000
10.838.032	ISO-110-PPV0	natur	2,8	bis 1 mm ² (16 AWG)	19,5 x 5,5 x 3,5 mm	10.000
10.838.011	ISO-187-PEN	natur	4,8	bis 1,5 mm ² (16 AWG)	21 x 8 x 4,5 mm	10.000
10.838.005	ISO-187-PEG	gelb	4,8	bis 1,5 mm ² (16 AWG)	21 x 8 x 4,5 mm	10.000
10.838.035	ISO-187-PER	rot	4,8	bis 1,5 mm ² (16 AWG)	21 x 8 x 4,5 mm	10.000
10.838.036	ISO-187-PES	schwarz	4,8	bis 1,5 mm ² (16 AWG)	21 x 8 x 4,5 mm	10.000
10.838.044	ISO-187-PPV0	natur	4,8	bis 1,5 mm ² (16 AWG)	21 x 8 x 4,5 mm	10.000
10.838.006	ISO-23-PEN	natur	6,3	bis 2,5 mm ² (14 AWG)	23 x 12,5 x 8,5 mm	10.000
10.838.007	ISO-23-PEG	gelb	6,3	bis 2,5 mm ² (14 AWG)	23 x 12,5 x 8,5 mm	10.000
10.838.017	ISO-23-PES	schwarz	6,3	bis 2,5 mm ² (14 AWG)	23 x 12,5 x 8,5 mm	10.000
10.838.046	ISO-23-PPV0	natur	6,3	bis 2,5 mm ² (14 AWG)	23 x 12,5 x 8,5 mm	10.000
10.838.013	ISO-25-PEN	natur	6,3	bis 2,5 mm ² (14 AWG)	25 x 9,5 x 5 mm	10.000
10.838.014	ISO-25-PEG	gelb	6,3	bis 2,5 mm ² (14 AWG)	25 x 9,5 x 5 mm	10.000
10.838.016	ISO-25-PES	schwarz	6,3	bis 2,5 mm ² (14 AWG)	25 x 9,5 x 5 mm	10.000
10.838.045	ISO-25-PPV0	natur	6,3	bis 2,5 mm ² (14 AWG)	25 x 9,5 x 5 mm	10.000
10.838.009	ISO-250-PEN	natur	6,3	bis 4 mm ² (12 AWG)	25 x 9,5 x 6 mm	10.000
10.838.010	ISO-250-PEG	gelb	6,3	bis 4 mm ² (12 AWG)	25 x 9,5 x 6 mm	10.000
10.838.018	ISO-250-PES	schwarz	6,3	bis 4 mm ² (12 AWG)	25 x 9,5 x 6 mm	10.000
10.838.048	ISO-250-PPV0	natur	6,3	bis 4 mm ² (12 AWG)	25 x 9,5 x 6 mm	10.000

* Die Querschnittsangaben sind nur Richtwerte, da die Kabeldurchmesser variieren.

Zubehör / Optionen

Beschriftung



Zur Kennzeichnung der Leiteranschlüsse unserer Klemmleisten bieten wir auch eine Beschriftung nach ihren Wünschen an. Hierbei bestehen zwei Beschriftungsmöglichkeiten: Auf den Schraubenführungen und zwischen den Schraubenführungen (nicht bei Serie 302).

Die Beschriftung erfolgt mittels Tampondruckverfahren, wodurch ein klares Schriftbild gewährleistet ist. Durch die Erstellung von Druckklischees lassen sich neben Buchstaben und Zahlen auch Sonderzeichen realisieren.

Unsere Klemmleisten beschriften wir standardmäßig in Schwarz. Auf Wunsch sind auch Sonderfarben möglich.

Farben



Bei WECO bieten wir eine Vielzahl möglicher Gehäusefarben.

Neben unseren Standardfarben bieten wir auch die Möglichkeit, eine andere Gehäusefarbe einzusetzen.

Für weitere Informationen sprechen Sie uns einfach an, wir geben Ihnen gerne Auskunft.

Schrauben



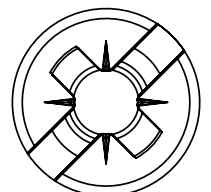
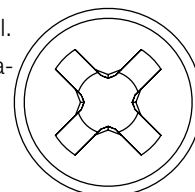
Unsere Produkte sind standardmäßig mit Schlitzschrauben versehen.

Auf Anfrage und Kundenwunsch bieten wir Ihnen auch Schraubköpfe mit Phillips/Pozidriv oder +/- Schraubenkopf an.

Weitere Materialien:

Hauptsächlich verwenden wir Schrauben aus Stahl.

Auf Wunsch sind auch Schrauben aus anderen Materialien, z.B. Messing, erhältlich.



■ Sie suchen eine kundenspezifische Lösung?



„Abgedichtet“

Im Raster 3,5 mm wurde dieses Einlegeteil mit vier Flachsteckern 2,8 x 0,8 mm dafür entwickelt, die Kontakte abzudichten, die für eine Anwendung der Schutzklasse IP54 gefordert ist.



„Hoch Hinaus“

Ausführung einer Klemme unserer 970er-Baureihe im Raster 5 mm. Um einen Abstand von 100 mm zu Leiterplatte zu erreichen, wurde ein Gehäuseunterteil konstruiert, welches die Stifte nicht nur schützt sondern sie auch in eine besondere Anordnung positioniert. Im Klemmbereich sind noch zusätzlich verlängerte Rippen angebracht.

Unser Produkt-Informationszentrum unterstützt Sie bei allen technischen Fragestellungen.

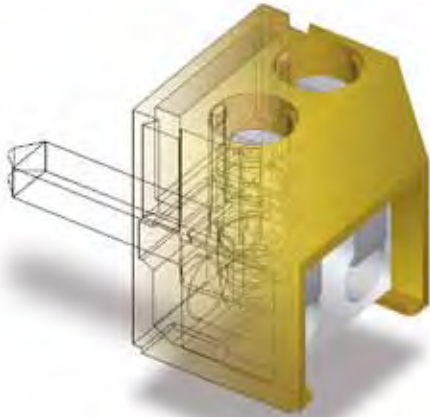
- Rufen Sie uns an unter 06181/105-151.
- Kontaktieren Sie uns per Email unter products@wecogroup.de.
- Sie möchten einen Besuch bei Ihnen vor Ort? Wir vereinbaren gerne einen Besuchstermin.
- Ihnen wäre ein Besuch bei uns angenehmer? Sie sind bei uns immer herzlich willkommen.

Wir freuen uns auf Ihren Kontakt.



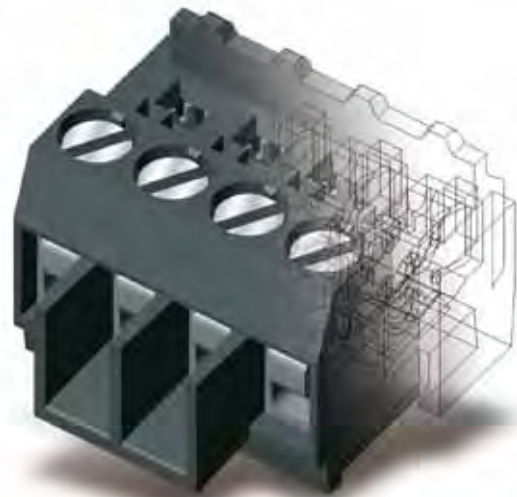
„Gut Kontaktiert“

Diese Steckerleiste im Raster 5 mm verfügt über außenliegende und vergoldete Kontaktflächen. Die Seitenwände wurden zusätzlich mit Rippen zur Aufnahme eines korrespondierenden Rasthakens versehen.



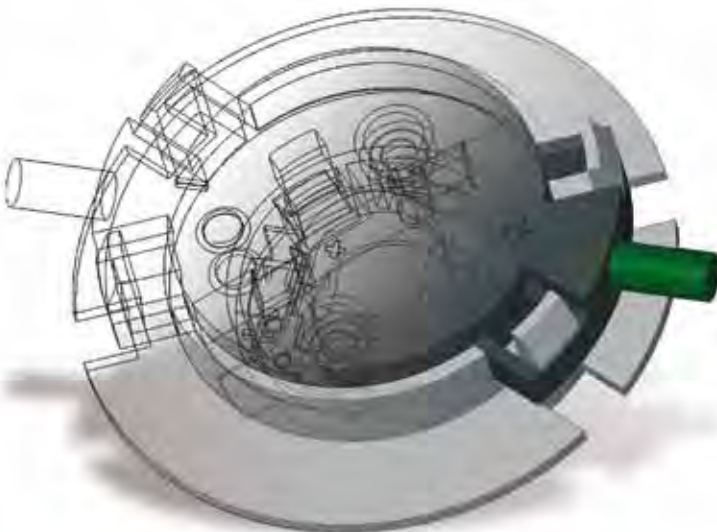
“Stabil gebrückt”

Anschlussklemme im Raster 5 mm mit einem Potential aber zwei Schraubanschlüssen sowie rückseitig einem Steckanschluss. Dies ermöglicht eine Anschlussmöglichkeit an andere Klemmen. Auf Kundenwunsch wurde die Gehäusefarbe in rapsgelb ausgeführt (Ähnlich RAL 1021).



“Lang gerippt”

Eine Steckerleiste im Raster 3,5 mm mit Verdrehschutz und zwei extra langen Einführungsrippen. Im Steckbereich können sowohl Flachstecker als auch Rundstifte kontaktiert werden.



“Solar”

Entwurf für ein Photovoltaik-Verbindungsmodul.

Technische Informationen

Bemessung von Luft- und Kriechstrecken

nach DIN EN 60664-1 (VDE 0110-1)

Für die Bemessung von Luftstrecken müssen die zu erwartenden Überspannungen und Kennwerte der Überspannungsschutzmaßnahmen sowie die Verschmutzung am Einsatzort berücksichtigt werden.

Maßgebend für die Dimensionierung der Luftstrecke ist die Bemessungs-Stoßspannung Tabelle F.1, die sich aus der Überspannungskategorie und der aus der Netzspannung abgeleiteten Spannung Leiter-Erde ergibt. Aus der Bemessungs-Stoßspannung und dem Verschmutzungsgrad werden nach Tabelle F.2 die Mindestluftstrecken (bei Höhen bis 2000 m über NN) ermittelt.

Kriechstrecken werden nach der anliegenden Arbeitsspannung, der Eigenschaft der Isolierstoffe (CTI-Wert), dem zu erwartenden Verschmutzungsgrad sowie den Schutzmaßnahmen gegen Verschmutzung bemessen. Grundlage der Kriechstrecken ist die aus der Arbeitsspannung bzw. Netzspannung abgeleitete Bemessungsspannung. Die Mindestkriechstrecken (je nach Verschmutzungsgrad) sind in der Tabelle F.4 den Bemessungsspannungen zugeordnet.

Überspannungskategorien

Überspannungskategorie IV

Betriebsmittel für den Einsatz am Anschlusspunkt der Installation z.B. Elektrizitätszähler und primäre Überstromschutzgeräte.

Überspannungskategorie III

Betriebsmittel in festen Installationen und für solche Fälle, in denen besondere Anforderungen an die Zuverlässigkeit und die Verfügbarkeit der Betriebsmittel gestellt werden, z.B. Schalter in festen

F.2 DIN EN 60664-1 (VDE 0110-1), Tabelle F.2 (Auszug)
Luftstrecken für transiente Überspannungen

Erforderliche Steh-Stoßspannung ^{1) 9)}	Mindestluftstrecken bei Höhen bis 2000 m über NN		
	Bedingung A inhomogenes Feld (siehe 3.15)		
	Verschmutzungsgrad		
kV	1 mm	2 mm	3 mm
1,2	0,25	0,25	0,8 ⁴⁾
1,5 ²⁾	0,5	0,5	
2,0	1,0	1,0	1,0
2,5 ²⁾	1,5	1,5	1,5
3,0	2,0	2,0	2,0
4,0 ²⁾	3,0	3,0	3,0
5,0	4,0	4,0	4,0
6,0 ²⁾	5,5	5,5	5,5
8,0 ²⁾	8,0	8,0	8,0

¹⁾ Diese Spannung ist
- für Funktionsisolierung: die höchste an der Luftstrecke zu erwartende Stoßspannung (siehe 5.1.5);
- für Basisisolierung, direkt oder wesentlich beeinflusst durch transiente Überspannungen aus dem Niederspannungsnetz (siehe 4.3.3.3, 4.3.3.3.1 und 5.1.6): die Bemessungsspannung des Betriebsmittels;
- für andere Basisisolierung (siehe 4.3.3.4.2): die höchste Spannung, die im Stromkreis auftreten kann.

²⁾ Vorzugswerte, wie in 4.2.3 festgelegt.

⁴⁾ Die Mindestluftstrecken für die Verschmutzungsgrade 2 und 3 beruhen auf dem durch den Einfluss von Feuchtigkeit verminderten Stehvermögen der zugehörigen Kriechstrecken (siehe IEC 60664-5).

⁹⁾ Für Teile oder Stromkreise innerhalb von Betriebsmitteln, die mit Stoßspannungen entsprechend 4.3.3.4.2 beansprucht werden, ist eine Interpolation der Werte zulässig. Durch die Verwendung der bevorzugten Reihen von Werten nach 4.2.3 wird jedoch eine Normung erreicht.

Installationen und Geräte für industriellen Einsatz mit dauerndem Anschluss an die feste Installation.

Überspannungskategorie II

Energie verbrauchende Betriebsmittel, die von der festen Installation gespeist werden z.B. Haushaltsgeräte, tragbare Werkzeuge und andere Hausgeräte sowie ähnliche Geräte.

Überspannungskategorie I

Betriebsmittel zum Anschluss an Stromkreise, in denen Maßnahmen zur Begrenzung der transienten Überspannungen auf einen geeigneten niedrigen Wert getroffen worden sind, z.B. Geräte mit elektronischen Schaltungen und entsprechendem Schutzpegel.

F.4 DIN EN 60664-1 (VDE 0110-1), Tabelle F.4 (Auszug)
Kriechstrecken zur Vermeidung des Versagens durch Kriechwegbildung

Spannung ¹⁾ Effektivwert V	Mindestkriechstrecken									
	Gedruckte Schaltungen			Verschmutzungsgrad						
	1		2		1		2		3	
	Alle Isolierstoffgruppen	Alle Isolierstoffgruppen außer IIIb	Alle Isolierstoffgruppen	Isolierstoffgruppe I	Isolierstoffgruppe II	Isolierstoffgruppe III	Isolierstoffgruppe I	Isolierstoffgruppe II	Isolierstoffgruppe III ²⁾	
mm	mm	mm	mm	mm	mm	mm	mm	mm	mm	
25	0,025	0,040	0,125	0,500	0,500	0,500	1,250	1,250	1,250	
32	0,025	0,040	0,14	0,53	0,53	0,53	1,30	1,30	1,30	
40	0,025	0,040	0,16	0,56	0,56	0,56	1,40	1,40	1,40	
50	0,025	0,040	0,18	0,60	0,60	0,60	1,50	1,50	1,50	
63	0,040	0,063	0,20	0,63	0,63	0,63	1,60	1,60	1,60	
80	0,063	0,100	0,22	0,67	0,67	0,67	1,70	1,70	1,70	
100	0,100	0,160	0,25	0,71	0,71	0,71	1,80	1,80	1,80	
125	0,160	0,250	0,28	0,75	0,75	0,75	1,90	1,90	1,90	
160	0,250	0,400	0,32	0,80	0,80	0,80	2,00	2,00	2,00	
200	0,400	0,630	0,42	1,00	1,00	1,00	2,50	2,50	2,50	
250	0,560	1,000	0,56	1,25	1,25	1,25	3,20	3,20	3,20	
320	0,75	1,60	0,75	1,60	1,60	1,60	4,00	4,00	4,00	
400	1,0	2,0	1,0	2,0	2,0	2,0	5,0	5,0	5,0	
500	1,3	2,5	1,3	2,5	2,5	2,5	6,3	6,3	6,3	
630	1,8	3,2	1,8	3,2	3,2	3,2	8,0	8,0	8,0	
800	2,4	4,0	2,4	4,0	4,0	4,0	10,0	10,0	10,0	
1000	3,2	5,0	3,2	5,0	5,0	5,0	12,5	12,5	12,5	

¹⁾ Diese Spannung ist
- für Funktionsisolierung: die Arbeitsspannung;
- für Basis- und zusätzliche Isolierung eines direkt vom Netz gespeisten Stromkreises (siehe 4.3.2.2.1): die aus Tabelle F.3a oder Tabelle F.3b auf der Grundlage der Bemessungsspannung des Betriebsmittels ausgewählte Spannung oder die Bemessungs-Isolationsspannung;
- für Basis- und zusätzliche Isolierung von Systemen, Betriebsmitteln und internen Stromkreisen, die nicht direkt vom Netz gespeist werden (siehe 4.3.2.2.2): der höchste Effektivwert der Spannung, die im System, Betriebsmittel oder internem Stromkreis bei Versorgung mit Bemessungsspannung und bei der ungünstigen Kombination der Betriebsbedingungen im Rahmen der Bemessungsdaten auftreten kann.

²⁾ Bei Verschmutzungsgrad 3 wird Isolierstoffgruppe IIIb nicht für den Einsatz bei mehr als 630 V empfohlen.

Verschmutzungsgrad

Die Mikro-Umgebung bestimmt den Einfluss der Verschmutzung auf die Isolierung. Jedoch muss die Makro-Umgebung bei der Betrachtung der Mikro-Umgebung berücksichtigt werden. Mittel zur Verminderung der Verschmutzung auf der betrachteten Isolierung können durch den wirksamen Einsatz von Umhüllungen (Gehäusen), Kapselungen oder hermetischen Abdichtungen vorgesehen werden. Der Einfluss der Verschmutzung wird bei der Bemessung der Luft- und Kriechstrecken durch Verschmutzungsgrade berücksichtigt.

F.1 DIN EN 60664-1 (VDE 0110-1), Tabelle F.1 (Auszug)
Bemessungs-Stoßspannungen für Betriebsmittel, die direkt vom Niederspannungsnetz gespeist werden

Nennspannung des Stromversorgungssystems ¹⁾ (Netz) nach IEC 60038 ³⁾		Bemessungs-Stoßspannung ²⁾			
Dreiphasig	Einphasig	Überspannungskategorie ⁴⁾			
V	V	I	II	III	IV
V	V	V	V	V	V
	120-240	800	1 500	2 500	4 000
230/400	277/480	1 500	2 500	4 000	6 000
400/690		2 500	4 000	6 000	8 000
1000		4 000	6 000	8 000	12 000

¹⁾ Zur Anwendung auf bestehende abweichende Niederspannungsnetze und deren Nennspannungen siehe Anhang B.

²⁾ Betriebsmittel mit dieser Bemessungs-Stoßspannung dürfen in Anlagen in Übereinstimmung mit IEC 60364-4-44 verwendet werden.

³⁾ Der / Strich bezeichnet ein Dreiphasen-4-Leitersystem. Der tiefere Wert ist die Spannung Leiter zu Neutralleiter, während der höhere Wert die Spannung Leiter zu Leiter ist. Wo nur ein Wert angegeben ist, bezieht er sich auf Dreiphasen-3-Leitersysteme und bezeichnet die Spannung Leiter zu Leiter.

⁴⁾ Zur Erläuterung der Überspannungskategorien siehe 4.3.3.2.2.

Technische Informationen

Für die Mikro-Umgebung sind vier Verschmutzungsgrade definiert worden:

Verschmutzungsgrad 1

Es tritt keine oder nur trockene, nichtleitfähige Verschmutzung auf. Die Verschmutzung hat keinen Einfluss.

Verschmutzungsgrad 2

Es tritt nur nicht leitfähige Verschmutzung auf. Gelegentlich muss jedoch mit vorübergehender Leitfähigkeit durch Betauung gerechnet werden.

Verschmutzungsgrad 3

Es tritt leitfähige Verschmutzung auf oder auch trockene, nicht leitfähige Verschmutzung, die leitfähig wird, da Betauung zu erwarten ist.

Verschmutzungsgrad 4

Es tritt eine dauernde Leitfähigkeit auf, hervorgerufen durch leitfähigen Staub, Regen oder Nässe.

Isolierstoffe

DIN EN 60664-1 (VDE 0110-1) teilt die Isolierstoffe entsprechend ihren CTI-Werten in vier Gruppen ein. Diese sind:

Isolierstoff I:	600 ≤ CTI
Isolierstoff II:	400 ≤ CTI < 600
Isolierstoff IIIa:	175 ≤ CTI < 400
Isolierstoff IIIb:	100 ≤ CTI < 175

Die Prüfzahlen der Kriechwegbildung müssen entsprechend IEC 60112 an Probekörpern unter Verwendung von Prüflösung A bestimmt werden. Die Prüfzahl der Kriechwegbildung wird als Nachweis der Kriechstromeigenschaften von Isolierstoffen verwendet.

Bemessungsquerschnitt

Nach DIN EN 60999-1 / VDE 0609 Teil 1 bezeichnet der Bemessungsquerschnitt bzw. das Bemessungs-Anschlussvermögen einer Klemmstelle den vom Hersteller angegebenen anschließbaren Leiterquerschnitt, auf den sich bestimmte thermische, mechanische und elektrische Anforderungen beziehen. Die Beziehung zwischen Bemessungs-Anschlussvermögen und Durchmesser der Leiter wird in der Tabelle 1 dargestellt.

Jede Klemmstelle muss, wenn in der Produktnorm nichts anderes festgelegt worden ist, außer ihrem Bemessungsquerschnitt (Bemessungs-Anschlussvermögen) mindestens die beiden nächstkleineren Querschnitte aufnehmen können.

Klemmstellen müssen unvorbereitete Leiter aufnehmen können. Ein an seinem Ende abisolierter Leiter, dessen Form vor dem Einführen gerichtet wird oder dessen Adern zum Zwecke der Verfestigung verdreht werden, wird als unvorbereiteter Leiter angesehen. In den USA und Kanada wird eine Bezeichnung mit Hilfe von Leitergrößen (AWG) anstelle des in mm² angegebenen Querschnitts angewendet.

T1 DIN EN 60999-1, Tabelle 1 (Auszug) Beziehung zwischen Bemessungs-Anschlussvermögen und Leitern

Bemessungs-Anschlussvermögen	Theoretischer Durchmesser des größten Leiters						
	metrisch			AWG			
	starr		flexibel	starr		b) Klasse B	c) Klassen I, K, M
	ein-drähtig	mehr-drähtig		ein-drähtig	mehr-drähtig	mehr-drähtig	
mm ²	mm	mm	mm	Leitergröße	mm	mm	mm
0,2	0,51	0,53	0,61	24	0,54	0,61	0,64
0,34	0,63	0,66	0,8	22	0,68	0,71	0,80
0,5	0,9	1,1	1,1	20	0,85	0,97	1,02
0,75	1,0	1,2	1,3	18	1,07	1,23	1,28
1,0	1,2	1,4	1,5	—	—	—	—
1,5	1,5	1,7	1,8	16	1,35	1,55	1,60
2,5	1,9	2,2	2,3 ^{a)}	14	1,71	1,95	2,08
4,0	2,4	2,7	2,9 ^{a)}	12	2,15	2,45	2,70
6,0	2,9	3,3	3,9 ^{a)}	10	2,72	3,09	3,36
10,0	3,7	4,2	5,1	8	3,34	3,89	4,32
16,0	4,6	5,3	6,3	6	4,32	4,91	5,73
25,0	—	6,6	7,8	4	5,45	6,18	7,26
35	—	7,9	9,2	2	6,87	7,78	9,02

ANMERKUNG Die Durchmesser der größten starren und flexiblen Leiter beruhen auf Tabelle 1 nach IEC 60228A und IEC 60344 und für AWG-Leiter auf ASTM B 172-71 [4], ICEA-Publikation S-19-81 [5], ICEA-Publikation S-66-524 [6] und ICEA-Publikation S-66-516 [7].

^{a)} Maße nur für flexible Kabel der Klasse 5 nach IEC 60228A.
^{b)} Nenndurchmesser + 5 %.
^{c)} Größter Durchmesser für jede der drei Klassen I, K, M + 5 %.

Strombelastbarkeit

In den technischen Daten wird eine Bemessungsstromstärke ausgewiesen, bei der unter Berücksichtigung des Bemessungsquerschnittes und der Umgebungstemperatur keine thermische Schädigung und keine Störung der Funktion auftritt. Den Bemessungsquerschnitten sind Prüfströme nach DIN EN 60998-1 (VDE 0613 Teil 1) in der Tabelle 2 zugeordnet. Bei den Prüfströmen darf die Erwärmung von stromführenden Teilen der Klemmstelle 45 K nicht überschreiten. Die zulässige Strombelastbarkeit richtet sich also nicht nur nach der Klemmenkonstruktion, sondern auch nach dem Einsatz der Klemmen. Es sind die entsprechenden Gerätevorschriften z.B. DIN EN 60335-1 (VDE 0700-1) zu berücksichtigen.

T2 DIN EN 60998-1, Tabelle 2 (Auszug) Beziehung zwischen Bemessungs-Anschlussvermögen und Prüfstrom

Bemessungs-Anschlussvermögen	Prüfstrom
mm ²	A
0,2	4
0,34	5
0,5	6
0,75	9
1	13,5
1,5	17,5
2,5	24
4	32
6	41
10	57
16	76
25	101
35	125

Index

Produkt	Seite	Produkt	Seite
302	6	324	13
302-FB	20	324-FU	14
302-FBG	21	324-J	68
302-FLW-DS	22	324-STFB	47
302-G	7	324-STFS	48
302-J	66		
302-LF-DS	50	326	15
302-N	8	327	16
302-NFB	23		
302-NFLP-DS	24	327-FU	17
302-NFLW-DS	25	327-J	69
302-NLF-DS	51		
302-NSLP	26	820	58
302-NSLW	27		
302-NSTB	28	931-A-LFDS	54
302-NSTS	29		
302-NSV	30	951-A-LFDS	55
302-STB	31	951-B-SV	62
302-STS	32		
302-SV	33	971-FBS	63
302-SVG	34		
321-B	35	A-323	70
321-LFS	52	B-323	71
321-S	36	BEZ-302	72
		BEZ-322	72
322-A-2,8	60	BEZ-323	72
322-D-SV	37	BEZ-324	72
322-FBG	38	BST-302	73
322-G	9	BST-322	74
322-LFS	53	BST-323	75
322-STFS	39	BST-324	76
322-SV	40	BST-327	77
322-SVG	41		
322-SVW	42	ISO (Isolierhülsen)	78
323	10		
323-FB	43		
323-FBW	44		
323-FU-16,5	11		
323-FU-18,5	12		
323-J	67		
323-PHFBW	45		
323-STFB	46		

Katalogübersicht

Elektronik

- # 1: Raster 3,5 mm
- # 2: Raster 5 mm
- # 3: Raster 5,08 mm
- # 4: Raster 7,5 mm
- # 5: Raster >10 mm
- # 6: SMD & THR

Elektrotechnik

- # 7: Klemmleisten

Vertretungen in Deutschland

BAUM electronic GmbH

PLZ 06-07, 36, 55, 66, 70-75,
97-99

Tel.: 06145 / 5056 -13

PLZ 33-35, 40-48, 50-54, 56-65,
67-69, 76-79

Tel.: 06145 / 5056 -27

Schieferstein 6

Postfach 13 60

65439 Flörsheim

Fax: 06145 / 5056 -40

info@baum-electronic.de

www.baum-electronic.de

HTE electronics GmbH

PLZ 18-32, 37-39, 49

Boschstraße 23a

22761 Hamburg

Tel.: 040 / 30 08 468 -0

Fax: 040 / 30 08 468 -20

info@hte-electronics.de

www.hte-electronics.de

Horst Seifert

Industrievertretungen

PLZ 01-04, 08-17

Inhaber Sascha Seifert

Mucheweg 6

14532 Stahnsdorf

Tel.: 03329 / 63 48 90

Mobil: 0172 / 59 30 101

Fax: 03329 / 63 48 51

h.s.i@web.de

Zillner Elektronik GmbH

PLZ 80-83, 85-91, 96

Tel.: 0841 / 657 904 -31

PLZ 84, 92-95

Tel.: 0841 / 657 904 -13

Ziegeleistraße 32d

85055 Ingolstadt

Fax: 0841 / 657 904 -80

info@zillner.de

www.zillner.de

WECO Contact GmbH

Verbindungselemente der Elektronik und Elektrotechnik

Postfach 2342

63413 Hanau

Donaustraße 15

63452 Hanau

Deutschland

Tel. +49 6181 / 105 -..

Direktwahl Vertrieb:

PLZ 18-32, 37-39, 49-59, 80-87, 90-99

PLZ 01-17, 33-36, 40-48, 60-79, 88, 89

Regine Hübner

☎ -142

Werner Einschütz

☎ -143

Fax +49 6181 / 105 -720

eMail vertrieb@wecogroup.de

Internet www.wecogroup.de

Art.-No.: 51 955 102

© by WECO 10/2012