



www.detasultra.com



Detas SpA präsentiert den neuen Unternehmensbereich **DetasULTRA**, der im Jahr 2019 nach langjähriger Erfahrung im Kabelmanagement für Schaltschränke und Geräte gegründet wurde.

Die **DES (Detas Entry System)** Lösung wurde entwickelt, um die Einführung von Kabeln zu vereinfachen, den IP-Schutz, die Zugentlastung und die EMV-Eigenschaften zu verbessern. Gleichzeitig wurde darauf Wert gelegt, die Kosten zu minimieren.

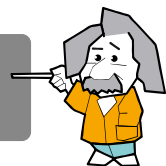
Die **DES SERIE** wurde dank unseres technischen Know Hows in der thermoplastischen Industrie und der Geräte-Produktion, in Italien entwickelt und patentiert.

Mit viel Liebe zum Detail wurden innovative und zuverlässige Lösungen mit und für unsere Kunden entwickelt.

Die Detas Gruppe hat sich, unter anderem, im Gebiet der Leistungselektronik für Industrieautomation, im Gebiet LED Funktionsbeleuchtung, seit Jahren spezialisiert.



Einfacher mit uns!



Produktübersicht

1 *Kabeleinführungssysteme für Kabel mit und ohne Stecker*

- Rahmen - Serie DES ▶ Seite 5...15
- Teilbare Kabelverschraubungen DESCLICK und DESPRED ▶ Seite 17...20
- Kabeltüllen - Serie SP ▶ Seite 21...26
- Rahmen mit Bürste - Serie DES Z ▶ Seite 27...30

2 *Kabeldurchführungssysteme für nicht vorkonfektionierte Kabel*

- Kabeldurchführungsplatten - Serie DES PM ▶ Seite 32...38
- Kabeldurchführungsplatten - Serie DES PDM ▶ Seite 39...47
- Stopfen - IFP ▶ Seite 48

3 *Zugentlastungsleisten*

- Zugentlastungsleisten - Serie AP ▶ Seite 50...53
- Distanzhülsen - DZ ▶ Seite 54
- Kabelbinder - FV ▶ Seite 55

4 *EMV Abschirmung*

- Basisträger für DIN-Tragschienen - MB ▶ Seite 57
- Schirmklammern - Serie MS ▶ Seite 58...67
- Flachband-Erder - CTX ▶ Seite 68

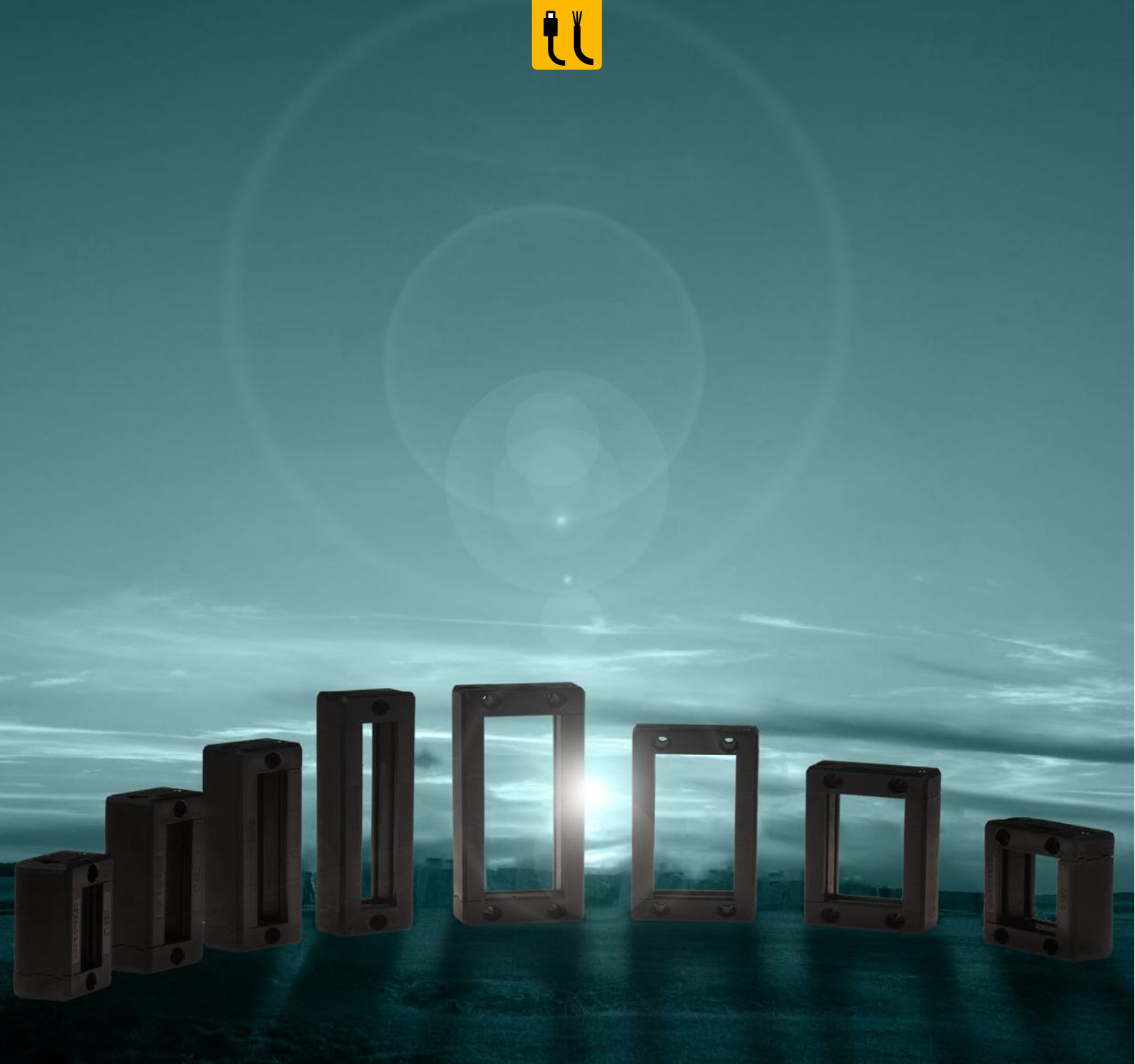
6 *Zubehör für Schaltschränke*

- Hydraulisches Blechstanzwerkzeug - HY360 ▶ Seite 70
- Flanschplatten - PF ▶ Seite 71
- Bürsten für Rittal Schränke - SQZ ▶ Seite 72
- Musterkoffer Deluxe ▶ Seite 73



Gruppe 1

Kabeleinführungssysteme für Kabel mit und ohne Stecker





DES 24M

Modularer Rahmen für Kabel und Leitungen mit und ohne Stecker

- ▶ Vielfältige Konfigurationen mit kleinen und großen Kabeltüllen
- ▶ Rahmenschrauben in Edelstahl V2A
- ▶ Dichtung im Lieferumfang enthalten
- ▶ Zugentlastung gemäß EN 62444
- ▶ robuste Konstruktion IK10
- ▶ IP65
- ▶ Varianten mit Gewindebuchsen auf Anfrage

NEW

Modell	Artikelnummer	Einige mögliche Konfigurationen	Öffnung [mm]	Stück /VPE
DES 24M	1731010224		114 x 40	10
Auf Anfrage:	1731991020	Schraubenset (4 Stück) in V2A Edelstahl mit schwarzer Dacromet Beschichtung		10



Die Modulrahmen DES 24M ermöglichen dank der verschiedenen verfügbaren Kabeltüllen die Einführung von vorkonfektionierten und nicht vorkonfektionierten Kabeln mit Außendurchmesser von 2 bis 34 mm.

Der Rahmen wird mit zwei seitlichen Schrauben, beide auf der rechten Seite, geschlossen.

Die kleinen und großen Tüllen können frei im Rahmen montiert werden.

1

Technische Daten

Material: PP+GF

Flammschutz: Selbstverlöschend gemäß UL94-V0

Temperaturbereich: -40°C... +155°C (statisch)

Eigenschaften: Halogen- und silikonfrei

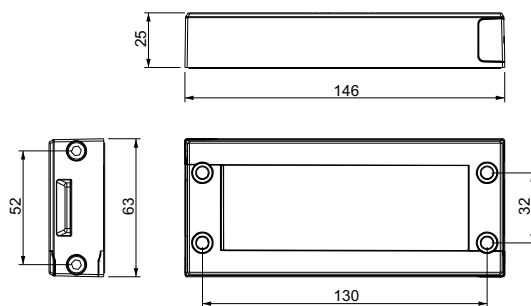
Verwandte Produkte

- Kabeltülle SPG
- Kabeltülle SPP
- Kabeltülle SPP 2x
- Kabeltülle SPP 4x
- Flap Rahmen
- DES Cover

Hydraulisches Stanzwerkzeug HY360



Abmessungen [mm]



IP65

NEMA 12

ECOLAB



RoHS COMPLIANT



IK10



© Detas Elektro GmbH - Am Hahn, 4 - D-97843 Eltmann

Tel. +49 - 9522 - 280 84 10 - detaselektro@detas.com - www.detasultra.com

5



6832 Sulz, Frutzstraße 4 * www.voltohm.at * info@voltohm.at * T +43 5522 49420 * F +43 5522 42141

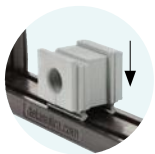


DES 24

Modell	Artikelnummer	Einige mögliche Konfigurationen	Öffnung [mm]	Stück /VPE
DES 24	1731010024		112 x 39	10
Auf Anfrage:	1731991020	Schraubenset (4 Stück) in V2A Edelstahl mit schwarzer Dacromet Beschichtung		10

Teilbarer Rahmen für Kabel mit oder ohne Stecker

- ▶ mehrere Konfigurationen in einer Rahmengröße möglich
- ▶ Rahmenschrauben in Edelstahl V2A
- ▶ integrierte Dichtung
- ▶ Zugentlastung gemäß EN 62444
- ▶ robuste Konstruktion IK10
- ▶ IP66/Nema 4X zertifiziert
- ▶ ATEX Ausführung auf Anfrage
- ▶ Varianten mit Gewindebuchsen auf Anfrage



Das DES 24 Kabeleinführungssystem besteht aus einem teilbaren Rahmen, kleinen (SPP), mehrfach (X) oder großen (SPG) Kabeltüllen, welche im gleichen Rahmen Platz finden.

Zukünftige Änderungen der Kabelgrößen können dadurch problemlos ein- und durchgeführt werden. Dank der robusten und hochwertigen Konstruktion ist das DES 24 System ein sehr langlebiges Produkt.

Technische Daten

Material: PP+GF

Flammschutz: Selbstverlöschend gemäß UL94-V0

Temperaturbereich: -40°C... +155°C (statisch)

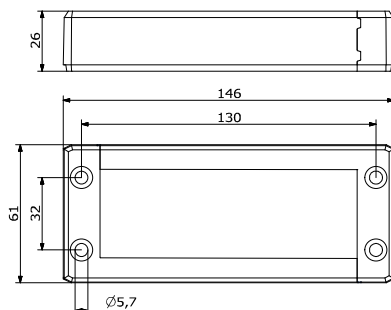
Eigenschaften: Halogen- und silikonfrei

Verwandte Produkte

- Kabeltülle SPG
- Kabeltülle SPP
- Kabeltülle SPP 2x
- Kabeltülle SPP 4x
- Flap Rahmen
- DES Cover

Hydraulisches Stanzwerkzeug HY360

Abmessungen [mm]



© Detas Elektro GmbH - Am Hahn, 4 - D-97843 Eltmann

Tel. +49 - 9522 - 280 84 10 - detaselektro@detas.com - www.detasultra.com

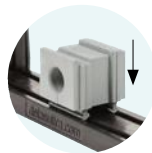


DES 16

Modell	Artikelnummer	Einige mögliche Konfigurationen	Öffnung [mm]	Stück /VPE
DES 16	1731010016		86 x 39	10
Auf Anfrage:	1731991020	Schraubenset (4 Stück) in V2A Edelstahl mit schwarzer Dacromet Beschichtung		10

Teilbarer Rahmen für Kabel mit oder ohne Stecker

- ▶ mehrere Konfigurationen in einer Rahmengröße möglich
- ▶ Rahmenschrauben in Edelstahl V2A
- ▶ integrierte Dichtung
- ▶ Zugentlastung gemäß EN 62444
- ▶ robuste Konstruktion IK10
- ▶ IP66/Nema 4X zertifiziert
- ▶ ATEX Ausführung auf Anfrage
- ▶ Varianten mit Gewindebuchsen auf Anfrage



Das DES 16 Kabeleinführungssystem besteht aus einem teilbaren Rahmen, kleinen (SPP), mehrfach (X) oder großen (SPG) Kabeltüllen, welche im gleichen Rahmen Platz finden.

Zukünftige Änderungen der Kabelgrößen können dadurch problemlos ein- und durchgeführt werden. Dank der robusten und hochwertigen Konstruktion ist das DES 16 System ein sehr langlebiges Produkt.

Technische Daten

Material: PP+GF

Flammschutz: Selbstverlöschend gemäß UL94-V0

Temperaturbereich: -40°C... +155°C (statisch)

Eigenschaften: Halogen- und silikonfrei

Verwandte Produkte



Kabeltülle SPG



Kabeltülle SPP



Kabeltülle SPP 2x



Kabeltülle SPP 4x



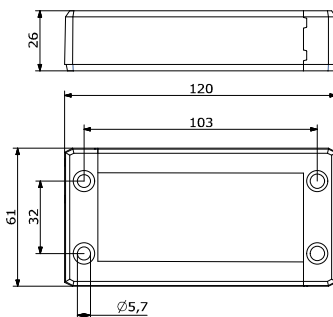
Flap Rahmen



DES Cover

Hydraulisches Stanzwerkzeug HY360

Abmessungen [mm]



1



IP66

NEMA 4X

NEMA 12



ECOLAB



IK10



© Detas Elektro GmbH - Am Hahn, 4 - D-97843 Eltmann
Tel. +49 - 9522 - 280 84 10 - detaselektro@detas.com - www.detasultra.com

7





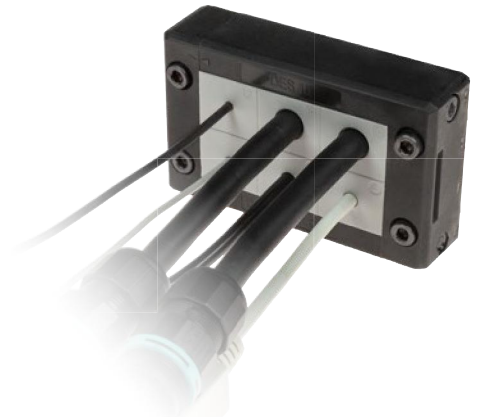
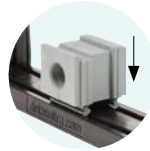
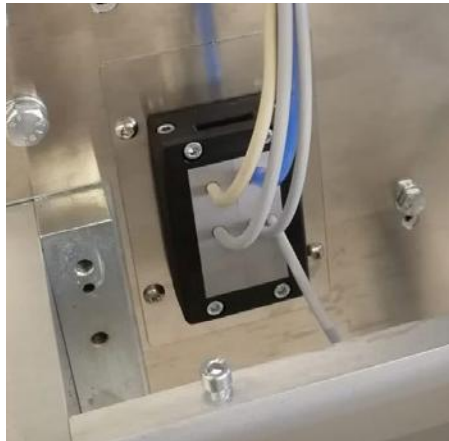
DES 10

Modell	Artikelnummer	Einige mögliche Konfigurationen	Öffnung [mm]	Stück /VPE
DES 10	1731010010		63 x 39	10

Auf Anfrage:	1731991020	Schraubenset (4 Stück) in V2A Edelstahl mit schwarzer Dacromet Beschichtung	10
--------------	------------	---	----

Teilbarer Rahmen für Kabel mit oder ohne Stecker

- ▶ mehrere Konfigurationen in einer Rahmengröße möglich
- ▶ Rahmenschrauben in Edelstahl V2A
- ▶ integrierte Dichtung
- ▶ Zugentlastung gemäß EN 62444
- ▶ robuste Konstruktion IK10
- ▶ IP66/Nema 4X zertifiziert
- ▶ ATEX Ausführung auf Anfrage
- ▶ Varianten mit Gewindebuchsen auf Anfrage

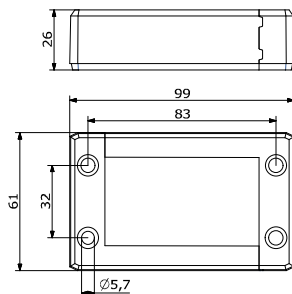


Das DES 10 Kabeleinführungssystem besteht aus einem teilbaren Rahmen, kleinen (SPP), mehrfach (X) oder großen (SPG) Kabeltüllen, welche im gleichen Rahmen Platz finden.

Zukünftige Änderungen der Kabelgrößen können dadurch problemlos ein- und durchgeführt werden. Dank der robusten und hochwertigen Konstruktion ist das DES 10 System ein sehr langlebiges Produkt.

1

Abmessungen [mm]



Technische Daten

Material: PP+GF

Flammschutz: Selbstverlöschend gemäß UL94-V0

Temperaturbereich: -40°C... +155°C (statisch)

Eigenschaften: Halogen- und silikonfrei

Verwandte Produkte

- Kabeltülle SPG
- Kabeltülle SPP
- Kabeltülle SPP 2x
- Kabeltülle SPP 4x
- Flap Rahmen
- DES Cover

Hydraulisches Stanzwerkzeug HY360



© Detas Elektro GmbH - Am Hahn, 4 - D-97843 Eltmann
 Tel. +49 - 9522 - 280 84 10 - detaselektro@detas.com - www.detasultra.com

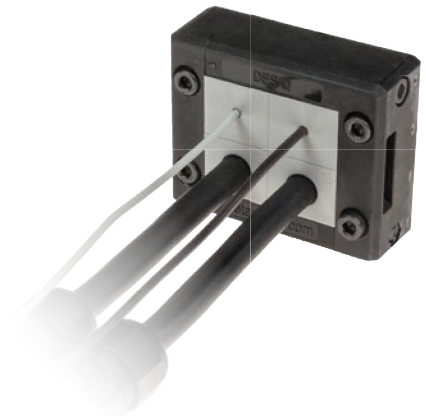


DES Q

Modell	Artikelnummer	Einige mögliche Konfigurationen	Öffnung [mm]	Stück /VPE
DES Q	1731010008		40 x 39	10
Auf Anfrage:	1731991020	Schraubenset (4 Stück) in V2A Edelstahl mit schwarzer Dacromet Beschichtung		10

Teilbarer Rahmen für Kabel mit oder ohne Stecker

- ▶ mehrere Konfigurationen in einer Rahmengröße möglich
- ▶ Rahmenschrauben in Edelstahl V2A
- ▶ integrierte Dichtung
- ▶ Zugentlastung gemäß EN 62444
- ▶ robuste Konstruktion IK10
- ▶ IP66/Nema 4X zertifiziert
- ▶ ATEX Ausführung auf Anfrage
- ▶ Varianten mit Gewindebuchsen auf Anfrage



Das DES Q Kabeleinführungssystem besteht aus einem teilbaren Rahmen, kleinen (SPP), mehrfach (X) oder großen (SPG) Kabeltüllen, welche im gleichen Rahmen Platz finden.

Zukünftige Änderungen der Kabelgrößen können dadurch problemlos ein- und durchgeführt werden. Dank der robusten und hochwertigen Konstruktion ist das DES Q System ein sehr langlebiges Produkt.

Technische Daten

Material: PP+GF

Flammschutz: Selbstverlöschend gemäß UL94-V0

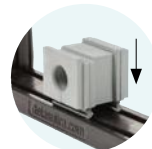
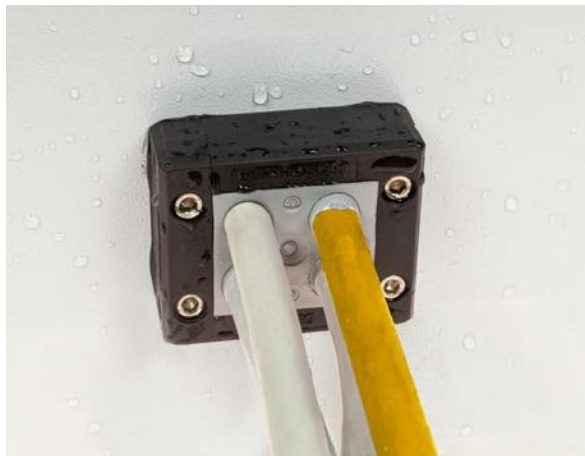
Temperaturbereich: -40°C... +155°C (statisch)

Eigenschaften: Halogen- und silikonfrei

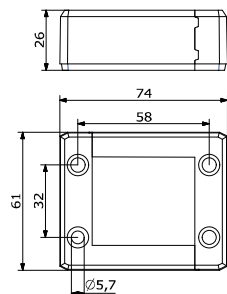
Verwandte Produkte

- Kabeltülle SPG
- Kabeltülle SPP
- Kabeltülle SPP 2x
- Kabeltülle SPP 4x
- Flap Rahmen
- DES Cover

Hydraulisches Stanzwerkzeug HY360



Abmessungen [mm]



© Detas Elektro GmbH - Am Hahn, 4 - D-97843 Eltmann
Tel. +49 - 9522 - 280 84 10 - detaselektro@detas.com - www.detasultra.com





DES 24-90

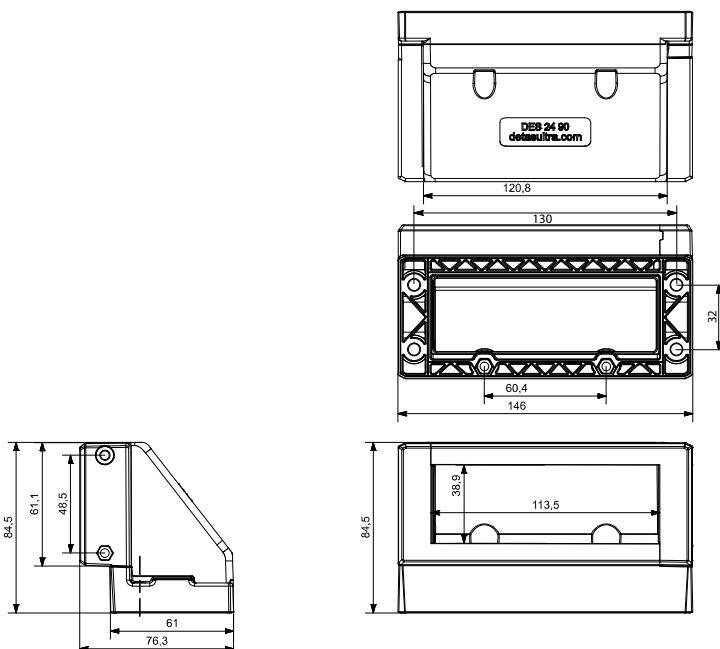
Modell	Artikelnummer	Einige mögliche Konfigurationen	Öffnung [mm]	Stück /VPE
DES 24-90	1731010124		112 x 39	10

Teilbarer Rahmen für Kabel mit oder ohne Stecker

- ▶ 90° abgewinkelter Kabeleingang
- ▶ mehrere Konfigurationen in einer Rahmengröße möglich
- ▶ Rahmenschrauben in Edelstahl V2A
- ▶ IP54
- ▶ Zugentlastung gemäß EN 62444
- ▶ robuste Konstruktion IK10



Abmessungen [mm]



Der teilbare Rahmen DES 24-90 ermöglicht einen 90° abgewinkelten Ein- bzw. Ausgang für Kabel und Leitungen mit und ohne Stecker sowie Schutzschläuche an Schaltschränken, Gehäusen und Maschinenteilen.

Die seitlichen Schrauben ermöglichen eine hohe Zugentlastung und einen guten IP-Schutz.

1

Technische Daten

Material: PP+GF

Flammschutz: Selbstverlöschend gemäß UL94-V0

Temperaturbereich: -40°C... +155°C (statisch)

Eigenschaften: Halogen- und silikonfrei

Verwandte Produkte

- Kabeltülle SPG
- Kabeltülle SPP
- Kabeltülle SPP 2x
- Kabeltülle SPP 4x
- Flap Rahmen
- DES Cover

Hydraulisches Stanzwerkzeug HY360



© Detas Elektro GmbH - Am Hahn, 4 - D-97843 Eltmann
Tel. +49 - 9522 - 280 84 10 - detaselektro@detas.com - www.detasultra.com

10



6832 Sulz, Frutzstraße 4 * www.voltohm.at * info@voltohm.at * T +43 5522 49420 * F +43 5522 42141



DES 24MX

Modularer teilbarer Rahmen für Kabel und Leitungen mit und ohne Stecker

- ▶ Vielfältige Konfigurationen mit kleinen und großen Kabeltüllen
- ▶ Rahmenschrauben in Edelstahl V2A
- ▶ IP54
- ▶ Zugentlastung gemäß EN 62444
- ▶ robuste Konstruktion IK10
- ▶ Dichtung bereits im Lieferumfang enthalten



Die Modulrahmen DES 24 MX ermöglichen dank der verschiedenen verfügbaren Kabeltüllen die Einführung von vorkonfigurierten und nicht vorkonfigurierten Kabeln mit Außendurchmesser von 2 bis 34 mm. Das modulare System und die für DES-Rahmen typische Gleitschiene ermöglichen die Verwendung von kleinen oder großen Kabeltüllen, frei in Position und Anzahl. Für zukünftige Erweiterungen des Rahmens können Blind- oder perforierbaren Tüllen vorgesehen werden.

1

Technische Daten

Material: PP+GF

Flammschutz: Selbstverlöschend gemäß UL94-V0

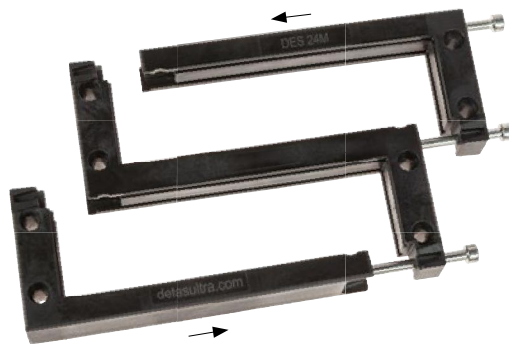
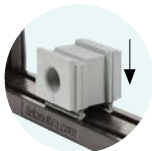
Temperaturbereich: -40°C... +155°C (statisch)

Eigenschaften: Halogen- und silikonfrei

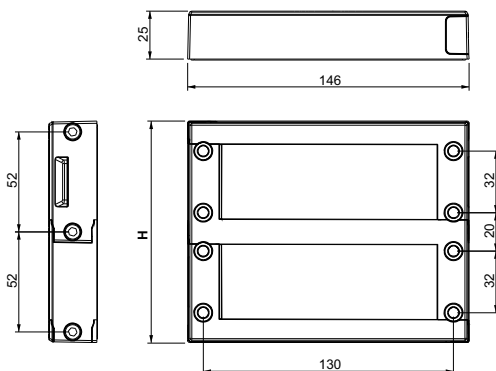
Verwandte Produkte

- Kabeltülle SPG
- Kabeltülle SPP
- Kabeltülle SPP 2x
- Kabeltülle SPP 4x

Modell	Artikelnummer	Einige mögliche Konfigurationen	Abmessungen L x H [mm]	Öffnung [mm]	Stück /VPE
NEW DES 24MX2	1731010252		146 x 114	114 x 92	1
NEW DES 24MX3	1731010253		146 x 166	114 x 144	
NEW DES 24MX4	1731010254		146 x 218	114 x 196	
NEW DES 24MX5	1731010255		146 x 270	114 x 248	
Auf Anfrage:	1731991020	Schraubenset (4 Stück) in V2A Edelstahl mit schwarzer Dacromet Beschichtung			



Abmessungen [mm]



© Detas Elektro GmbH - Am Hahn, 4 - D-97843 Eltmann

Tel. +49-9522-280 84 10 - detaselektro@detas.com - www.detasultra.com



DES COVER

Modell	Artikelnummer	Abmessungen [mm]		Stück /VPE
		L1	L2	
DES COVER 24	1731032024	146	130	10
DES COVER 16	1731032016	120	103	
DES COVER 10	1731032010	99	83	
DES COVER Q	1731032008	74	58	
Auf Anfrage:	1731991020	Schraubenset (4 Stück) in V2A Edelstahl mit schwarzer Dacromet Beschichtung		10

Abdeckplatten für die DES Serie

- ▶ schnelle Montage
- ▶ integrierte Dichtung
- ▶ IP54



Dank der DES COVER Abdeckplatten ist es möglich, ungenutzte Öffnungen vor dem Kontakt mit der Außenumgebung zu schützen.

Technische Daten

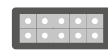
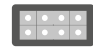
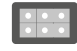

Material: PP+GF

Flammschutz: Selbstverlöschend gemäß UL94-V0

Temperaturbereich: -40°C... +155°C (statisch)

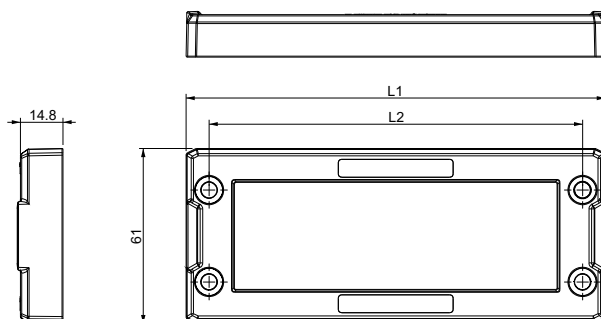
Eigenschaften: Halogen- und silikonfrei

Verwandte Produkte

-  DES 24
-  DES 16
-  DES 10
-  DES Q

1

Abmessungen [mm]



© Detas Elektro GmbH - Am Hahn, 4 - D-97843 Eltmann
Tel. +49 - 9522 - 280 84 10 - detaselektro@detas.com - www.detasultra.com



DES FLAP

Modell	Artikelnummer	Abmessungen [mm]		Öffnung [mm]	Stück /VPE
		L1	L2		
DES FLAP 24	1731031024	153	130	112 x 39	10
DES FLAP 16	1731031016	127	103	86 x 39	
DES FLAP 10	1731031010	106	83	63 x 39	
DES FLAP Q	1731031008	81	58	40 x 39	

Schnapprahmen für die teilbaren DES Rahmen

- ▶ schnelle Montage für die DES Serie
- ▶ integrierte Dichtung
- ▶ IP54



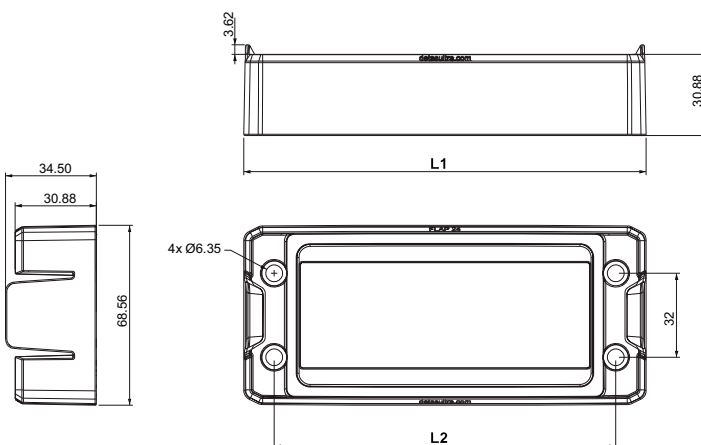
Die DES FLAP Lösung ermöglicht eine schnelle Montage der DES 24, 16, 10 und Q Rahmen. In den FLAP-Rahmen wird der entsprechende DES Rahmen einfach eingeschnappt.

In den einmal installierten FLAP-Rahmen wird der teilbare DES Rahmen einfach eingehängt und ist so die beste Lösung für eine flexible Installation.

Auf das Gehäuse kann später schnell und einfach zugegriffen werden, ohne den teilbaren DES Rahmen zerlegen zu müssen.

1

Abmessungen [mm]



Technische Daten






Material: PP+GF

Flammschutz: Selbstverlöschend gemäß UL94-V0

Temperaturbereich: -40°C... +155°C (statisch)

Eigenschaften: Halogen- und silikonfrei

Verwandte Produkte

-  DES 24
-  DES 16
-  DES 10
-  DES Q
-  DES Cover



© Detas Elektro GmbH - Am Hahn, 4 - D-97843 Eltmann
Tel. +49 - 9522 - 280 84 10 - detaselektro@detas.com - www.detasultra.com

13



6832 Sulz, Frutzstraße 4 * www.voltohm.at * info@voltohm.at * T +43 5522 49420 * F +43 5522 42141

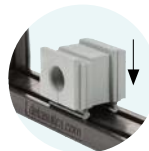


DES L2/L3

Modell	Artikelnummer	Einige mögliche Konfigurationen	Öffnung [mm]	Stück /VPE
DES L2	1731010002		40 x 18	10
DES L3	1731010003		63 x 18	
Auf Anfrage:	1731991010	Schraubenset (2 Stück) in V2A Edelstahl mit schwarzer Dacromet Beschichtung		10

Teilbarer Rahmen für Kabel mit oder ohne Stecker

- ▶ mehrere Konfigurationen in einer Rahmengröße möglich
- ▶ Rahmenschrauben in Edelstahl V2A
- ▶ integrierte Dichtung
- ▶ Zugentlastung gemäß EN 62444
- ▶ robuste Konstruktion IK10
- ▶ IP66/Nema 4X zertifiziert
- ▶ ATEX Ausführung auf Anfrage
- ▶ Varianten mit Gewindebuchsen auf Anfrage

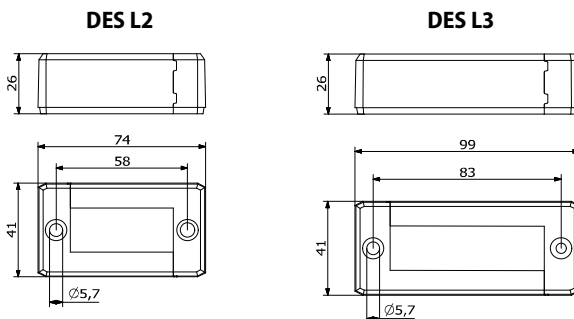


Die teilbaren Rahmen DES L2 und L3 ermöglichen das Einführen vorkonfektionierter Kabel, von 2 – 16mm Durchmesser, durch die Gehäusewand.

Gleichzeitig bieten sie eine starke Zugentlastung und einen sehr hohen IP-Schutz.

1

Abmessungen [mm]



Technische Daten

Material: PP+GF

Flammschutz: Selbstverlöschend gemäß UL94-V0

Temperaturbereich: -40°C... +155°C (statisch)

Eigenschaften: Halogen- und silikonfrei

Verwandte Produkte

- Kabeltülle SPP
- Kabeltülle SPP 2x
- Kabeltülle SPP 4x



© Detas Elektro GmbH - Am Hahn, 4 - D-97843 Eltmann
Tel. +49 - 9522 - 280 84 10 - detaselektro@detas.com - www.detasultra.com

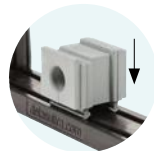
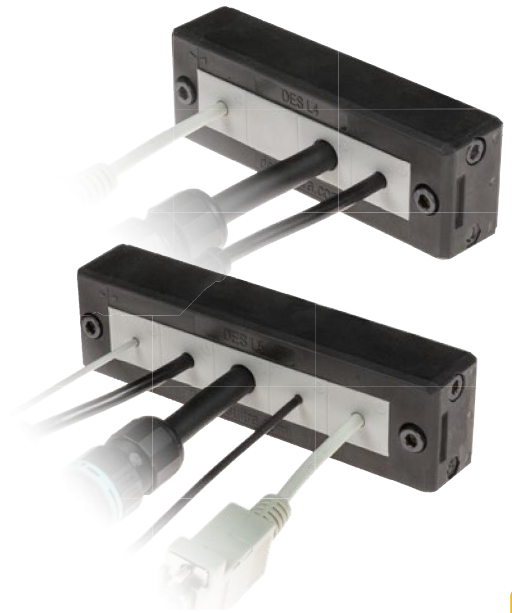


DES L4/L5

Modell	Artikelnummer	Einige mögliche Konfigurationen	Öffnung [mm]	Stück /VPE
DES L4	1731010004		86 x 18	10
DES L5	1731010005		112 x 18	
Auf Anfrage:	1731991010	Schraubenset (2 Stück) in V2A Edelstahl mit schwarzer Dacromet Beschichtung		10

Teilbarer Rahmen für Kabel mit oder ohne Stecker

- ▶ mehrere Konfigurationen in einer Rahmengröße möglich
- ▶ Rahmenschrauben in Edelstahl V2A
- ▶ integrierte Dichtung
- ▶ Zugentlastung gemäß EN 62444
- ▶ robuste Konstruktion IK10
- ▶ IP66/Nema 4X zertifiziert
- ▶ ATEX Ausführung auf Anfrage
- ▶ Varianten mit Gewindebuchsen auf Anfrage

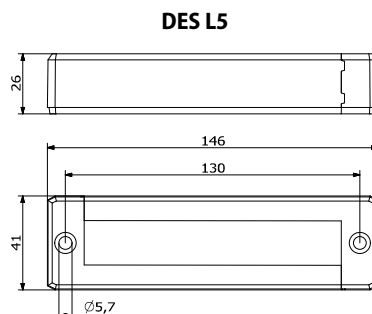
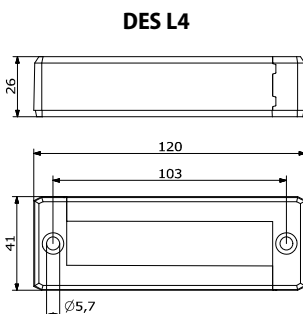


Die teilbaren Rahmen DES L4 und L5 ermöglichen das Einführen vorkonfekzionierter Kabel, von 2 – 16mm Durchmesser, durch die Gehäusewand.

Gleichzeitig bieten sie eine starke Zugentlastung und einen sehr hohen IP-Schutz.

1

Abmessungen [mm]



Technische Daten

Material: PP+GF

Flammschutz: Selbstverlöschend gemäß UL94-V0

Temperaturbereich: -40°C... +155°C (statisch)

Eigenschaften: Halogen- und silikonfrei

Verwandte Produkte

- Kabeltülle SPP
- Kabeltülle SPP 2x
- Kabeltülle SPP 4x

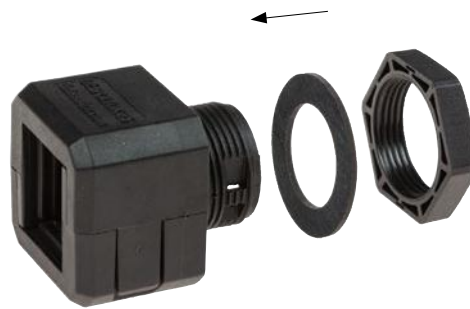
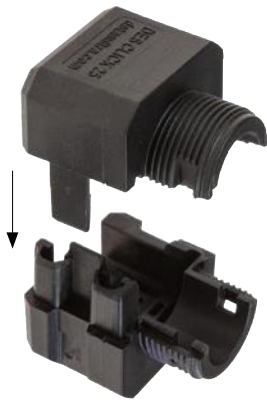


© Detas Elektro GmbH - Am Hahn, 4 - D-97843 Eltmann
 Tel. +49 - 9522 - 280 84 10 - detaselektro@detas.com - www.detasultra.com

15



Teilbare Kabelverschraubung



DESCCLICK

Werkzeuglose
Schnappmontage
ohne Schrauben

IP54

M20 / M25 / M32 / M50

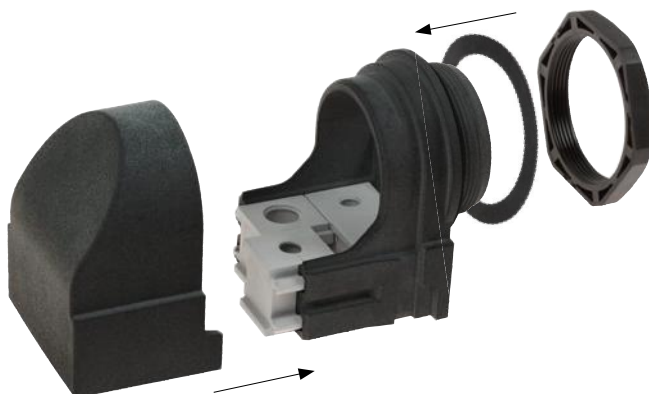
DESPRED

für bis zu 16 Kabel
IP66

M25 / M32 / M63



1



DESPRED 90

Kabeleingang
abgewinkelt 90°
für bis zu 16 Kabel

IP54

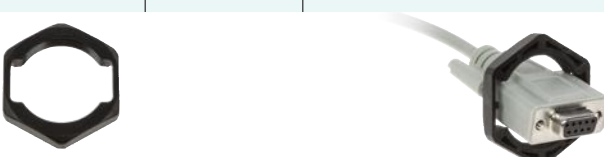
M50





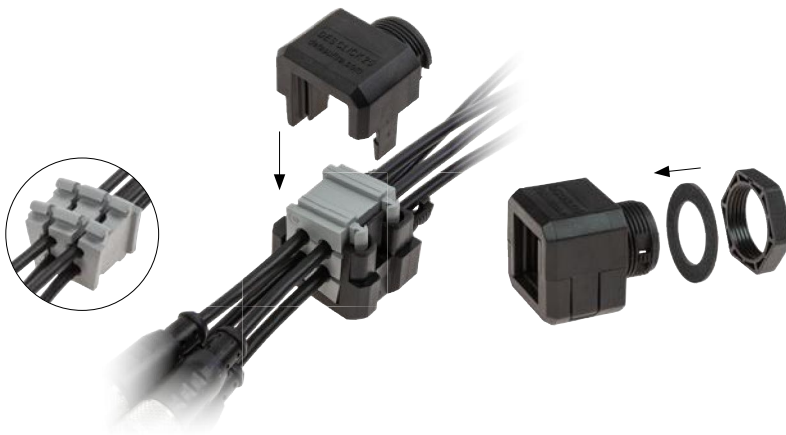
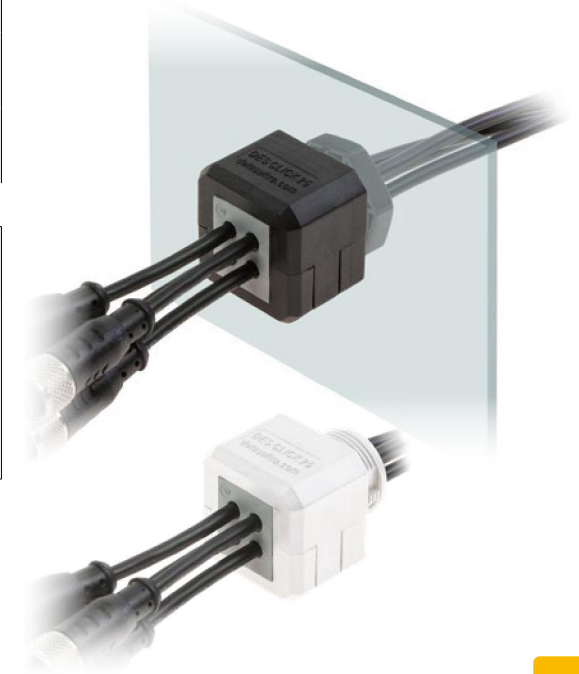
Modell	Artikelnummer	Maximale Kabeltüllen			Öffnung Ø [mm]	Stück /VPE
		●	●●	●●●		
DESCCLICK 20B	1731051020	SPP 12	SPP 2x5	SPP 4x2	20,5	10
DESCCLICK 25B	1731051025	SPP 16	SPP 2x6	SPP 4x4	25,5	
DESCCLICK 32B	1731051032	SPP 16	SPP 2x7	SPP 4x6	32,5	
DESCCLICK 20G	1731051320	SPP 12	SPP 2x5	SPP 4x2	20,5	
DESCCLICK 25G	1731051325	SPP 16	SPP 2x6	SPP 4x4	25,5	
DESCCLICK 32G	1731051332	SPP 16	SPP 2x7	SPP 4x6	32,5	

Auf Anfrage: DDM SUB-D9	1731052032	M32 Sonderausführung für SUB-D9	10
------------------------------------	------------	--	----



Teilbare Kabelverschraubung mit Gegenmutter

- ▶ Montage ohne Schrauben
- ▶ Zugentlastung nach EN 62444
- ▶ Metrisches Gewinde
- ▶ Robuste Konstruktion IK10
- ▶ IP54
- ▶ Weiße oder schwarze Version



DESCCLICK ist eine metrische teilbare Kabelverschraubung.

DESCCLICK funktioniert mit einzelnen und mehrfachen Kabeltüllen für Kabel mit 2 bis 16 mm Durchmesser.

Technische Daten

Material: PC

Flammschutz: Selbstverlöschend gemäß UL94-V0

Temperaturbereich: -40°C... +130°C (statisch)

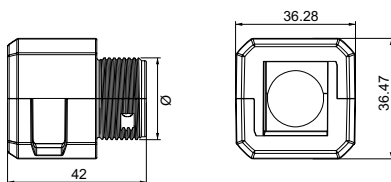
Eigenschaften: Halogen- und silikonfrei

Verwandte Produkte

- Kabeltülle SPP
- Kabeltülle SPP 2x
- Kabeltülle SPP 4x

Hydraulisches Stanzwerkzeug HY360

Abmessungen [mm]



IP54

NEMA 12



IK10



© Detas Elektro GmbH - Am Hahn, 4 - D-97843 Eltmann
Tel. +49 - 9522 - 280 84 10 - detaselektro@detas.com - www.detasultra.com



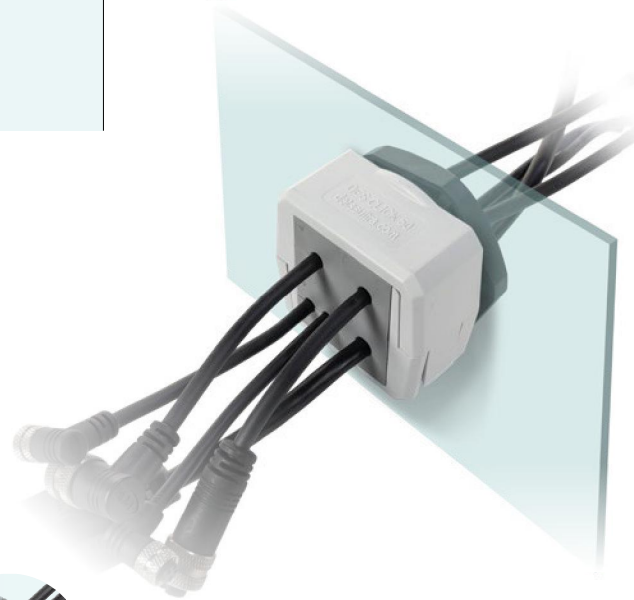
DESCCLICK 50

Modell	Artikelnummer	Maximale Kabeltüllen			Öffnung Ø [mm]	Stück /VPE
DESCCLICK 50B	1731051050				50,5	10
DESCCLICK 50G	1731051350					

Einige mögliche Konfigurationen

Teilbare Kabelverschraubung mit Gegenmutter

- ▶ Metrisches Gewinde M50
- ▶ Montage ohne Schrauben
- ▶ Zugentlastung nach EN 62444
- ▶ Robuste Konstruktion IK10
- ▶ IP54

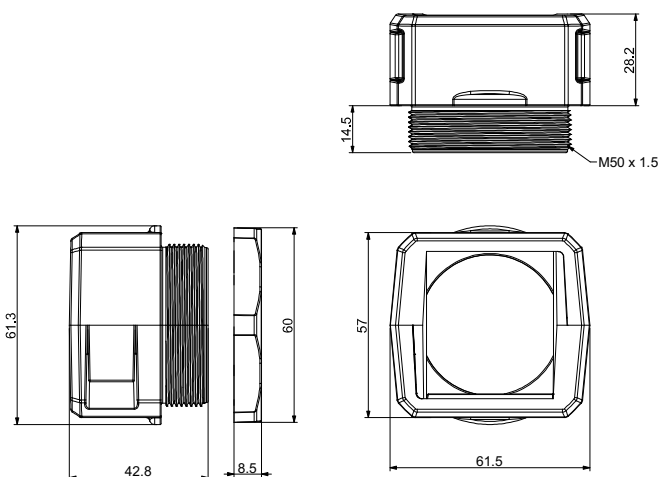


DESCCLICK 50 ist eine teilbare Kabelverschraubung mit metrischem Gewinde M50.

DESCCLICK 50 kann mit kleinen, großen und Mehrfach-Kabeltüllen ausgestattet werden.

Bei Einsatz von Mehrfach-Kabeltüllen (SPP 4X) können bis zu 16 Kabel eingeführt werden.

Abmessungen [mm]



Technische Daten

Material: PC

Flammschutz: Selbstverlöschend gemäß UL94-V0

Temperaturbereich: -40°C... +130°C (statisch)

Eigenschaften: Halogen- und silikonfrei

Verwandte Produkte

- Kabeltülle SPG
- Kabeltülle SPP
- Kabeltülle SPP 2x
- Kabeltülle SPP 4x

Hydraulisches Stanzwerkzeug HY360

1



IP54

NEMA 12



RoHS COMPLIANT



IK10



© Detas Elektro GmbH - Am Hahn, 4 - D-97843 Eltmann
Tel. +49 - 9522 - 280 84 10 - detaselektro@detas.com - www.detasultra.com

18



6832 Sulz, Frutzstraße 4 * www.voltohm.at * info@voltohm.at * T +43 5522 49420 * F +43 5522 42141



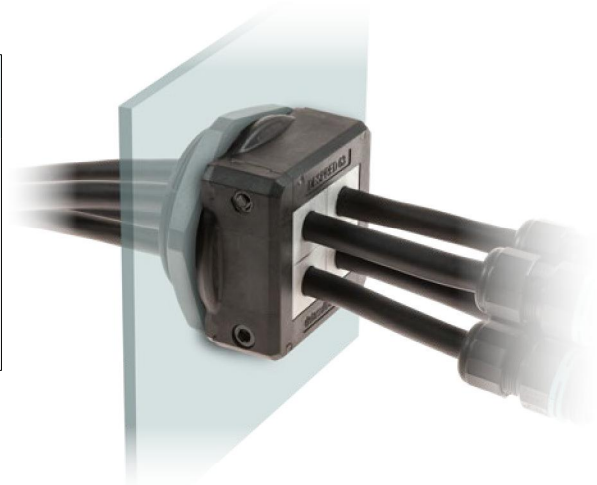
DESPRED

Modell	Artikelnummer	Einige mögliche Konfigurationen	Öffnung Ø [mm]	Stück /VPE
DESPRED 25	1731050025		25,5	10
DESPRED 32	1731050032		32,5	
DESPRED 63	1731050063		63,5	

Auf Anfrage: DDM SUB-D9	1731052032	M32 Sonderausführung für SUB-D9	10

Teilbare Kabelverschraubung mit Gegenmutter

- ▶ patentiertes Kabeleinführungssystem
- ▶ Rahmenschrauben in Edelstahl V2A
- ▶ mit schwarzer Dacromet Beschichtung
- ▶ IP66/Nema 4X zertifiziert
- ▶ Zugentlastung gemäß EN 62444
- ▶ robuste Konstruktion IK10
- ▶ ATEX Ausführung auf Anfrage



Die DESPRED Serie ist eine teilbare Kabelverschraubung mit metrischem Gewinde.

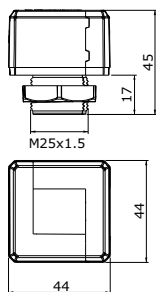
Das M63 Modell kann mit kleinen, Mehrfach- und großen Kabeltüllen, für Kabel mit einem Durchmesser von 2 bis 34 mm, bestückt werden.

Mit Mehrfach-Kabeltüllen finden bis zu 16 Kabel in einer Kabelverschraubung Platz. Dadurch können spätere Änderungen der Kabelgröße, durch den Einsatz verschiedener Kabeltüllen, umgesetzt werden.

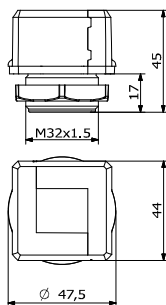
1

Abmessungen [mm]

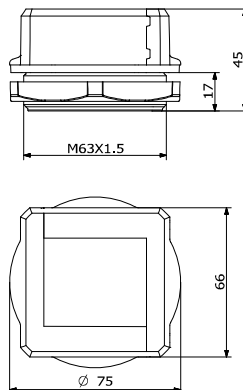
DESPRED 25



DESPRED 32



DESPRED 63



Technische Daten

Material: PP+GF

Flammschutz: Selbstverlöschend gemäß UL94-V0

Temperaturbereich: -40°C... +155°C (statisch)

Eigenschaften: Halogen- und silikonfrei

Verwandte Produkte

- Kabeltülle SPG
- Kabeltülle SPP
- Kabeltülle SPP 2x
- Kabeltülle SPP 4x

Hydraulisches Stanzwerkzeug HY360



© Detas Elektro GmbH - Am Hahn, 4 - D-97843 Eltmann
Tel. +49 - 9522 - 280 84 10 - detaselektro@detas.com - www.detasultra.com

19



6832 Sulz, Frutzstraße 4 * www.voltohm.at * info@voltohm.at * T +43 5522 49420 * F +43 5522 42141

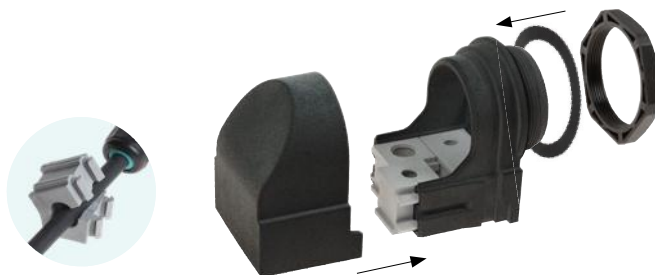


DESPRED 50-90

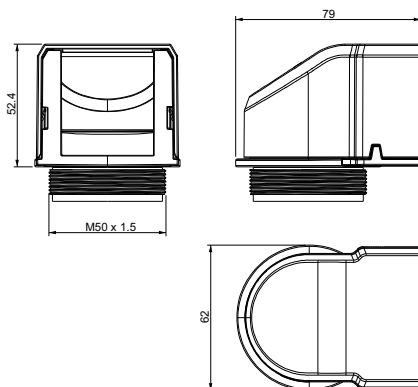
Modell	Artikelnummer	Einige mögliche Konfigurationen	Öffnung Ø [mm]	Stück /VPE
DESPRED 50-90	1731050250		50,5	10

Teilbare Kabelverschraubung 90° mit Gegenmutter

- ▶ 90° Kabeleinführungssystem
- ▶ Schnappbares System, ohne Schrauben
- ▶ Zugentlastung gemäß EN 62444
- ▶ IP54
- ▶ Robuste Konstruktion IK10



Abmessungen [mm]



Die DESPRED 50-90 ist eine teilbare, 90° abgewinkelte Kabelverschraubung mit metrischem Gewinde M50. Sie kann mit kleinen, Mehrfach- oder großen Kabeltüllen, für Kabel mit 2 – 16 mm Durchmesser, bestückt werden. Mit den Mehrfach-Kabeltüllen ist es möglich, bis zu 16 Kabel einzuführen.

Dadurch können spätere Änderungen der Kabelgröße, durch den Einsatz verschiedener Kabeltüllen, problemlos umgesetzt werden.

Technische Daten

Material: PA66+GF

Flammschutz: Selbstverlöschend gemäß UL94-V0

Temperaturbereich: -40°C... +155°C (statisch)

Eigenschaften: Halogen- und silikonfrei

Verwandte Produkte



Kabeltülle SPG



Kabeltülle SPP



Kabeltülle SPP 2x



Kabeltülle SPP 4x

Hydraulisches Stanzwerkzeug HY360

1



IP54

NEMA
12

ECOLAB



RoHS
COMPLIANT



IK10



© Detas Elektro GmbH - Am Hahn, 4 - D-97843 Eltmann
Tel. +49 - 9522 - 280 84 10 - detaselektro@detas.com - www.detasultra.com

20



6832 Sulz, Frutzstraße 4 * www.voltohm.at * info@voltohm.at * T +43 5522 49420 * F +43 5522 42141



SPP

Modell	Artikelnummer	Ø Kabel [mm]	Modell	Artikelnummer	Stück /VPE
◻			◼		
SPP 0G	1731020100	"blind"	SPP 0B	1731020200	10
SPP 2G	1731020102	2-3	SPP 2B	1731020202	
SPP 3G	1731020103	3-4	SPP 3B	1731020203	
SPP 4G	1731020104	4-5	SPP 4B	1731020204	
SPP 5G	1731020105	5-6	SPP 5B	1731020205	
SPP 6G	1731020106	6-7	SPP 6B	1731020206	
SPP 7G	1731020107	7-8	SPP 7B	1731020207	
SPP 8G	1731020108	8-9	SPP 8B	1731020208	
SPP 9G	1731020109	9-10	SPP 9B	1731020209	
SPP 10G	1731020110	10-11	SPP 10B	1731020210	
SPP 11G	1731020111	11-12	SPP 11B	1731020211	
SPP 12G	1731020112	12-13	SPP 12B	1731020212	
SPP 13G	1731020113	13-14	SPP 13B	1731020213	
SPP 14G	1731020114	14-15	SPP 14B	1731020214	
SPP 15G	1731020115	15-16	SPP 15B	1731020215	
SPP 16G	1731020116	16-17	SPP 16B	1731020216	
◻◻			◻◻		
SPP 2x2G	1731020304	2 x 2	SPP 2x2B	1731020404	10
SPP 2x3G	1731020306	2 x 3	SPP 2x3B	1731020406	
SPP 2x4G	1731020308	2 x 4	SPP 2x4B	1731020408	
SPP 2x5G	1731020310	2 x 5	SPP 2x5B	1731020410	
SPP 2x6G	1731020312	2 x 6	SPP 2x6B	1731020412	
SPP 2x7G	1731020314	2 x 7	SPP 2x7B	1731020414	
SPP 2x8G	1731020316	2 x 8	SPP 2x8B	1731020416	
◻◻◻			◻◻◻		
SPP 4x2G	1731020318	4 x 2	SPP 4x2B	1731020418	10
SPP 4x3G	1731020320	4 x 3	SPP 4x3B	1731020420	
SPP 4x4G	1731020322	4 x 4	SPP 4x4B	1731020422	
SPP 4x5G	1731020324	4 x 5	SPP 4x5B	1731020424	
SPP 4x6G	1731020326	4 x 6	SPP 4x6B	1731020426	
P					
NEW SPP ASI G	1731021130	1 x ASI	-	-	10
SPP ASI2 G	1731021140	2 x ASI	-	-	

DES Kabeltülle - klein: einfach, doppelt und vierfach

- ▶ Kabeltülle für Kabel von 2 bis 16 mm Durchmesser
- ▶ Als "blind" Version erhältlich
- ▶ In grauer und schwarzer Farbe erhältlich
- ▶ Flammschutz UL94-V0 für beide Farben gewährleistet



Die SPP Kabeltülle ermöglicht es, verschiedene Kabel von 2 bis 16mm Durchmesser, in den teilbaren DES Rahmen einzuführen. Die 2X und 4X Version ermöglicht gleichzeitig mehrere Kabel einzuführen.

Technische Daten

Material: TPE

Flammschutz: Selbstverlöschend gemäß UL94-V0

Temperaturbereich: -40°C... +110°C (statisch)

Eigenschaften: Halogen- und silikonfrei

Verwandte Produkte

- | | | |
|-----------|--------|--------------|
| DES 24 | DES L5 | DESPRED |
| DES 24-90 | DES L4 | DESPRED 90 |
| DES 16 | DES L3 | DESCCLICK |
| DES 10 | DES L2 | DESCCLICK 50 |
| DES Q | | |



© Detas Elektro GmbH - Am Hahn, 4 - D-97843 Eltmann
 Tel. +49-9522-2808410 - detaselektro@detas.com - www.detasultra.com



SPP K

Modell	Artikelnummer	Ø Kabel min/max [mm]	Modell	Artikelnummer	Stück /VPE
SPP K0G	1731021100	“blind“	SPP K0B	1731023100	10
SPP K1G	1731021110	2,5/7	SPP K1B	1731023110	
SPP K2G	1731021115	4,5/10	SPP K2B	1731023115	
SPP K3G	1731021120	7,5/12,5	SPP K3B	1731023120	
SPP K4G	1731021125	9/14	SPP K4B	1731023125	

DES Kabeltüllen mit erweitertem Klemmbereich - nicht teilbar

- ▶ Kabeltülle mit erweitertem Klemmbereich für nicht vorkonfektionierte Kabel mit einem Durchmesser von 2,5 bis 14 mm
- ▶ Die “blinde” Kabeltülle kann mit einem Kabel durchstochen werden
- ▶ Erhältlich in grauer und schwarzer Farbe
- ▶ Flammschutz UL94-V0 für beide Farben gewährleistet



Die SPP K Kabeltülle ermöglicht nicht vorkonfektionierte Kabeln im teilbaren DES Rahmen Platz zu finden. Die Kabeltülle “blind” kann mit Kabeln von einem Durchmesser von 2,5-14 mm durchstochen werden.

Technische Daten

Material: TPE

Flammschutz: Selbstverlöschend gemäß UL94-V0

Temperaturbereich: -40°C... +110°C (statisch)

Eigenschaften: Halogen- und silikonfrei

Verwandte Produkte

- | | | |
|-----------|--------|--------------|
| DES 24 | DES L5 | DESPRED |
| DES 24-90 | DES L4 | DESPRED 90 |
| DES 16 | DES L3 | DESCCLICK |
| DES 10 | DES L2 | DESCCLICK 50 |
| DES Q | | |

1

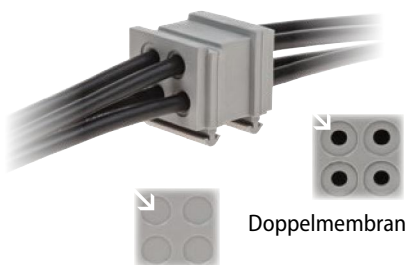


Die kleinen Mehrfach-Kabeltüllen SPP M4 werden in Rahmen der DES Serie für die Durchführung von unbestückten Kabeln verwendet.

Die Doppelmembran garantiert einen hohen IP-Schutz und eine bemerkenswerte Zugentlastung.

SPP M

Modell	Artikelnummer	Kabel Anzahl - Ø Kabel [mm]	Modell	Artikelnummer	Stück /VPE
SPP M4G	1731020504	4 – max. 6	SPP M4B	1731020604	10
SPP M4bG	1731020505	2 – max. 3 2 – max. 7	SPP M4bB	1731020605	



© Detas Elektro GmbH - Am Hahn, 4 - D-97843 Eltmann
Tel. +49 - 9522 - 280 84 10 - detaselektro@detas.com - www.detasultra.com

22





SPP F

Modell	Artikelnummer	Gewinde	Stück /VPE
SPP F8G	1731020708	M8x0,5	10
SPP F12G	1731020712	M12	

Kleine Kabeltüllen mit Innengewinde für M8 und M12 Steckverbinder



Technische Daten

Material: TPE, Messinginsatz

Flammschutz: Selbstverlöschend gemäß UL94-V0

Temperaturbereich: -40°C... +110°C (statisch)

Eigenschaften: Halogen- und silikonfrei

Verwandte Produkte

DES 24	DES L5	DESPRED
DES 24-90	DES L4	DESPRED 90
DES 16	DES L3	DESCCLICK
DES 10	DES L2	DESCCLICK 50
DES Q		

In die Kabeltüllen der SPP F Serie sind Messingbuchsen mit metrischem Gewinde integriert. Diese können als Anschlüsse für Sensoren, Pneumatik usw. verwendet. Sie sind für M8-oder M12-Steckverbinder erhältlich, weitere Modelle auf Anfrage.

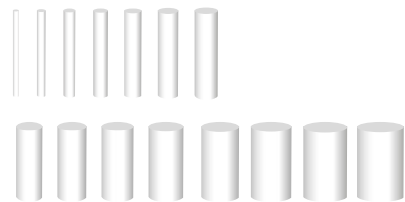


Modell	Artikelnummer	Ø Diameter [mm]	Länge [mm]	Stück /VPE
ISP 2	1731040002	2	30	20
ISP 3	1731040003	3		
ISP 4	1731040004	4		
ISP 5	1731040005	5		
ISP 6	1731040006	6		
ISP 7	1731040007	7		
ISP 8	1731040008	8		
ISP 9	1731040009	9		
ISP 10	1731040010	10		
ISP 11	1731040011	11		
ISP 12	1731040012	12		
ISP 13	1731040013	13		
ISP 14	1731040014	14		
ISP 15	1731040015	15		
ISP 16	1731040016	16		

ISP

Kunststoffstopfen für die SPP Serie

► Kunststoffstopfen für die SPP Kabeltüllen von 2 bis 16 mm Durchmesser



1

Die ISP Kunststoffstopfen passen perfekt in die Öffnungen der SPP Kabeltüllen und gewährleisten, für die teilbaren DES Kabeleinführungsrahmen, optimalen IP-Schutz. Erhältlich für die Durchmesser 2 bis 16 mm.

Technische Daten

Material: PA

Flammschutz: Selbstverlöschend gemäß UL94-V0

Temperaturbereich: -40°C... +155°C (statisch)

Eigenschaften: Halogen- und silikonfrei

Verwandte Produkte

SPP SPP 2x SPP 4x



© Detas Elektro GmbH - Am Hahn, 4 - D-97843 Eltmann
Tel. +49 - 9522 - 280 84 10 - detaselektro@detas.com - www.detasultra.com



Modell	Artikelnummer	Abmessungen [mm]	Farbe der Kabeltüllen	Stück
Utility box SPP G	1736999870	370 x 300 x 90	■	1
Utility box SPP B	1736999861		■	

Box mit allen SPP Kabeltüllen-Varianten

- ▶ Einfach-Kabeltüllen
- ▶ Mehrfach-Kabeltüllen
- ▶ Durchstechbare Kabeltüllen
- ▶ Kabeltüllen mit Innengewinde
- ▶ Grau oder schwarz



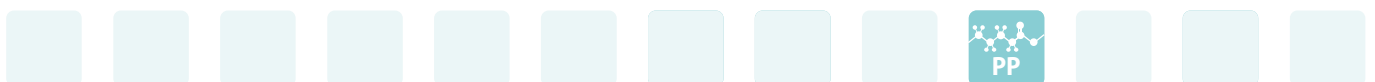
INHALT DER BOX GRAU				INHALT DER BOX SCHWARZ			
Stück	Modell	Stück	Modell	Stück	Modell	Stück	Modell
	■		■		■		■
4	0G	2	2x2G	4	0B	2	2x2B
4	K0G	2	2x3G	4	K0B	2	2x3B
2	2G	2	2x4G	2	2B	2	2x4B
2	3G	2	2x5G	2	3B	2	2x5B
2	4G	2	2x6G	2	4B	2	2x6B
2	5G	2	2x7G	2	5B	2	2x7B
4	6G	2	2x8G	4	6B	2	2x8B
4	7G		■	4	7B		■
4	8G	2	4x2G	4	8B	2	4x2B
4	9G	2	4x3G	4	9B	2	4x3B
4	10G	2	4x4G	4	10B	2	4x4B
2	11G	2	4x5G	2	11B	2	4x5B
2	12G	2	4x6G	2	12B	2	4x6B
2	13G		■	2	13B		■
2	14G	2	K1G	2	14B	2	K1B
2	15G	2	K2G	2	15B	2	K2B
2	16G	2	K3G	2	16B	2	K3B
		2	K4G			2	K4B
	■		■		■		■
1	F8G	2	M4G	1	F8B	2	M4B
1	F12G	2	M4bG	1	F12B	2	M4bB

Die Boxen enthalten je 168 kleine Tüllen SPP grau oder schwarz. Sie bilden die Grundausstattung bei dem Einsatz von Kabeleinführungssystemen an Schaltschränken oder Maschinen.

Alle verschiedenen Varianten sind enthalten.

Verwandte Produkte

- | | | |
|-----------|--------|--------------|
| DES 24 | DES L5 | DESPRED |
| DES 24-90 | DES L4 | DESPRED 90 |
| DES 16 | DES L3 | DESCCLICK |
| DES 10 | DES L2 | DESCCLICK 50 |
| DES Q | | |





Modell	Artikelnummer	Ø Kabel [mm]	Modell	Artikelnummer	Stück /VPE
SPG 0G	1731022000	"blind"	SPG 0B	1731022020	
SPG K0G	1731022300	"blind" Durchstechbar Ø max. 32	SPG K0B	1731022400	
SPG 17G	1731022117	17-18	SPG 17B	1731022217	10
SPG 18G	1731022118	18-19	SPG 18B	1731022218	
SPG 19G	1731022119	19-20	SPG 19B	1731022219	
SPG 20G	1731022120	20-21	SPG 20B	1731022220	
SPG 21G	1731022121	21-22	SPG 21B	1731022221	
SPG 22G	1731022122	22-23	SPG 22B	1731022222	
SPG 23G	1731022123	23-24	SPG 23B	1731022223	
SPG 24G	1731022124	24-25	SPG 24B	1731022224	
SPG 25G	1731022125	25-26	SPG 25B	1731022225	
SPG 26G	1731022126	26-27	SPG 26B	1731022226	
SPG 27G	1731022127	27-28	SPG 27B	1731022227	
SPG 28G	1731022128	28-29	SPG 28B	1731022228	
SPG 29G	1731022129	29-30	SPG 29B	1731022229	
SPG 30G	1731022130	30-31	SPG 30B	1731022230	
SPG 31G	1731022131	31-32	SPG 31B	1731022231	
SPG 32G	1731022132	32-33	SPG32B	1731022232	
SPG 33G	1731022133	33-34	SPG33B	1731022233	
SPG 34G	1731022134	34-35	SPG34B	1731022234	

DES Kabeltülle - groß

- ▶ Kabeltülle für Kabel mit einem Durchmesser von 17 bis 35 mm
- ▶ Als "blind" Version erhältlich
- ▶ In grauer und schwarzer Farbe erhältlich
- ▶ Flammenschutz UL94-V0 für beide Farben gewährleistet.



SPG K0



1

Die SPG Kabeltülle ermöglicht es mehrere Kabel, mit einem Durchmesser von 17 bis 35mm, in den teilbaren DES Rahmen einzuführen.

Technische Daten

Material: TPE

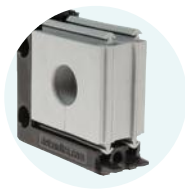
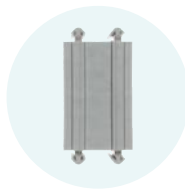
Flammenschutz: Selbstverlöschend gemäß UL94-V0

Temperaturbereich: -40°C... +110°C (statisch)

Eigenschaften: Halogen- und silikonfrei

Verwandte Produkte

- DES 24 DES Q
- DES 24-90 DESPREL 63
- DES 16 DESPREL 90
- DES 10 DESCLICK 50



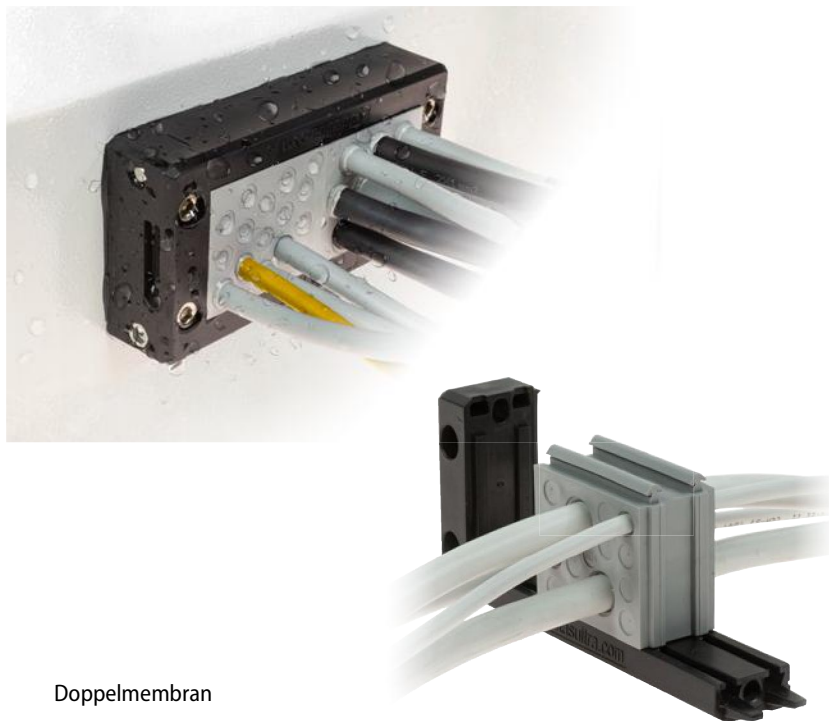


SPG M

Modell	Artikelnummer	Farbe	Kabel Anzahl - Ø Kabel [mm]	Stück /VPE
SPG M7G	1731022307	■	4 - max. 13,5 2 - max. 5	10
SPG M7B	1731022407	■	1 - max. 9,5	
SPG M9G	1731022309	■	9 - max. 8,8	
SPG M9B	1731022409	■		
SPG M14G	1731022314	■	12 - max. 6,5 2 - max. 12	
SPG M14B	1731022414	■		
SPG M15G	1731022315	■	15 - max. 7	
SPG M15B	1731022415	■		

DES Kabeltüllen – groß – mit Doppelmembran

- ▶ Für mehrere nicht vorkonfektionierte Kabel
- ▶ Graue und schwarze Version
- ▶ UL94-V0 für beide Farbenversion
- ▶ Sehr hohe Zugentlastung nach EN62444



Die SPG M Kabeltüllen ermöglichen die Durchführung von mehreren nicht konfektionierten Kabeln in teilbaren Rahmen.

Das Kabel wird einfach durch die vordere Membran gestochen, während die zweite Membran die Zugentlastung und den IP-Schutz erhöht.

1

Technische Daten

Material: TPE

Flammschutz: Selbstverlöschend gemäß UL94-V0

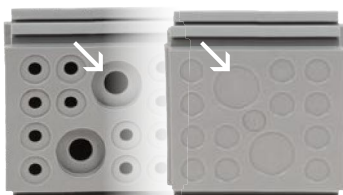
Temperaturbereich: -40°C... +110°C (statisch)

Eigenschaften: Halogen- und silikonfrei

Verwandte Produkte

- | | |
|-----------|--------------|
| DES 24 | DES Q |
| DES 24-90 | DESPRED 63 |
| DES 16 | DESPRED 90 |
| DES 10 | DESCCLICK 50 |

Doppelmembran



© Detas Elektro GmbH - Am Hahn, 4 - D-97843 Eltmann
Tel. +49 - 9522 - 280 84 10 - detaselektro@detas.com - www.detasultra.com



DES Z

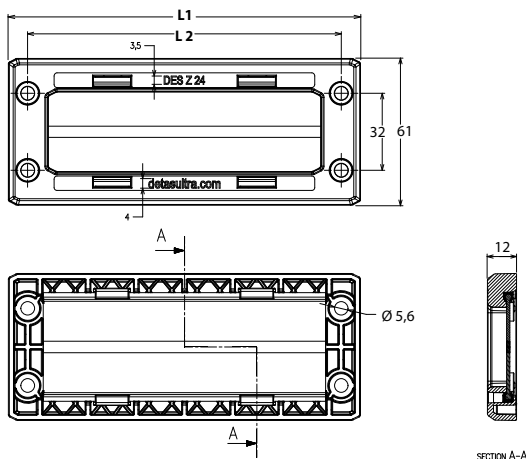
Modell	Artikelnummer	Abmessungen [mm]		Öffnung [mm]	Stück /VPE
		L1	L2		
DES Z 24	1731060024	146	130	112 x 39	10
DES Z 16	1731060016	120	103	86 x 39	
DES Z 10	1731060010	99	83	63 x 39	

Kabeleinführungsrahmen mit Bürste

- ▶ Rahmen mit Bürste für vor- und nicht vorkonfektionierte Kabel
- ▶ Saubere und kosteneffiziente Lösung
- ▶ Erhältlich in drei Größen (24, 16 und 10)
- ▶ Kunststoff Spreiznieten auf Anfrage



Abmessungen [mm]



Die DES Z Serie ermöglicht die Aufnahme mehrerer Kabel und Steckergößen.

Wirksamer Schutz vor Staub und Schmutz.

1

Technische Daten

Material: PP+GF

Flammschutz: Selbstverlöschend gemäß UL94-V0 (Bürsten nach UL94 V2)

Temperaturbereich: -40°C... +155°C (statisch)

Eigenschaften: Halogen- und silikonfrei

Verwandte Produkte

DES Cover

Hydraulisches Stanzwerkzeug HY360



© Detas Elektro GmbH - Am Hahn, 4 - D-97843 Eltmann
Tel. +49 - 9522 - 280 84 10 - detaselektro@detas.com - www.detasultra.com

27



6832 Sulz, Frutzstraße 4 * www.voltohm.at * info@voltohm.at * T +43 5522 49420 * F +43 5522 42141



Modell	Artikelnummer	Abmessungen [mm]		Öffnung [mm]	Stück /VPE
		L1	L2		
DES ZZ 24	1731060224	146	130	112 x 39	10
DES ZZ 16	1731060216	120	103	86 x 39	
DES ZZ 10	1731060210	99	83	63 x 39	
DES ZZ Q	1731060208	74	58	40 x 39	
DES ZZ L5	1731060205	146	130	108 x 18	
DES ZZ L4	1731060204	120	103	86 x 18	
DES ZZ L3	1731060203	99	83	63 x 18	
DES ZZ L2	1731060202	74	58	40 x 18	
Auf Anfrage:	1731991020	Schraubenset (4 Stück) in V2A Edelstahl mit schwarzer Dacromet Beschichtung			10

Teilbarer Rahmen mit Doppelbürste

- ▶ Rahmen mit Doppelbürste für vorkonfektionierte und nicht vorkonfektionierte Kabel
- ▶ Die Doppelbürste bietet Schutz vor Staub und Schmutz
- ▶ 8 verschiedene Modelle (24, 16, 10, Q, L5, L4, L3 und L2)



Der teilbare Rahmen DES ZZ verfügt über Bürstenreihen, die den Schutz vor Staub und Schmutz erhöhen.

Mehrere Kabel und Steckergrößen finden im Rahmen Platz.

1

Technische Daten

Material: PP+GF

Flammschutz: Selbstverlöschend gemäß UL94-V0 (Bürsten nach UL94 V2)

Temperaturbereich: -40°C... +155°C (statisch)

Eigenschaften: Halogen- und silikonefrei

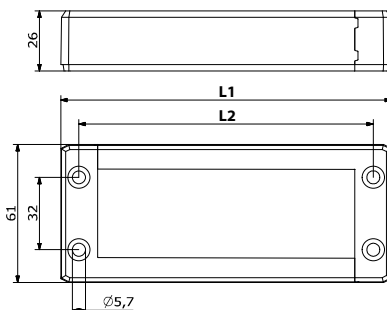
Verwandte Produkte

 Flap Rahmen

 DES Cover

Hydraulisches Stanzwerkzeug HY360

Abmessungen [mm]

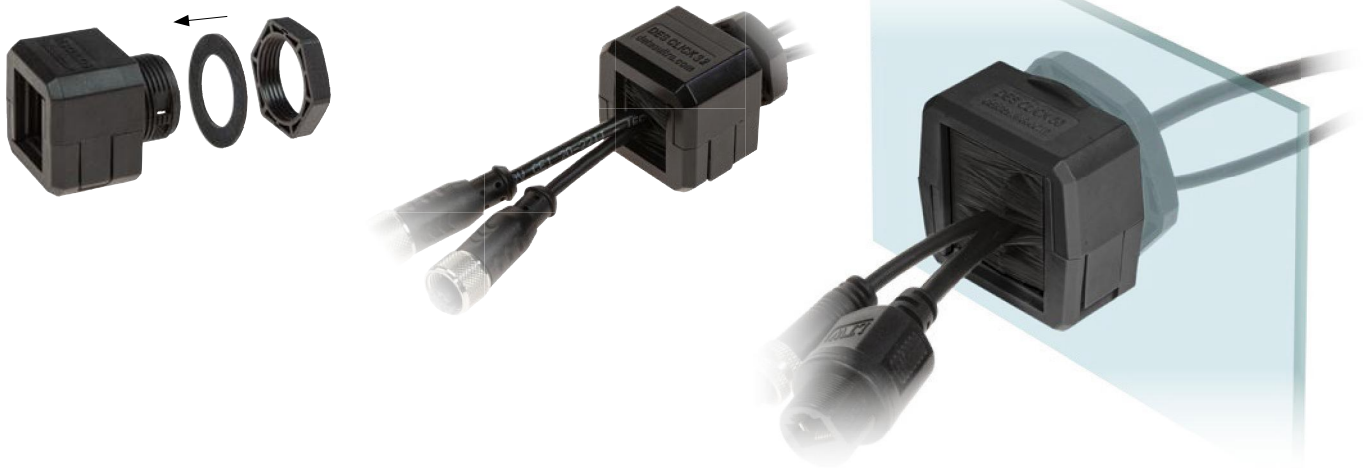




Modell	Artikelnummer	Metrisches Gewinde	Öffnung Ø [mm]	Stück /VPE
DESCCLICK Z 32	1731060332	M32 x 1,5	32,5	10
DESCCLICK Z 50	1731060350	M50 x 1,5	50,5	

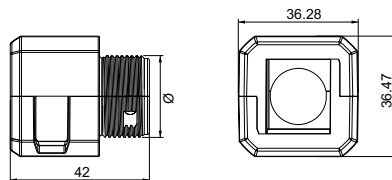
Teilbare Kabelverschraubung mit Bürste

- ▶ Befestigung ohne Schrauben
- ▶ mit metrischem Gewinde M32 und M50
- ▶ kostengünstig
- ▶ schwarz

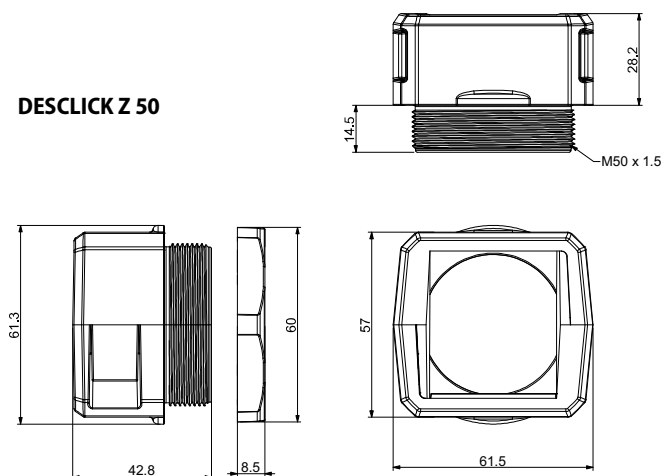


Abmessungen [mm]

DESCCLICK Z 32



DESCCLICK Z 50



DESCCLICK Z besteht aus einer teilbaren Verschraubung, in die eine Bürste installiert ist. Sie wird verwendet, wenn Zugentlastung und IP-Schutz nicht erforderlich sind.

1

Technische Daten

Material: PC

Flammschutz: Selbstverlöschend gemäß UL94-V0 (Bürsten nach UL94 V2)

Temperaturbereich: -40°C... +155°C (statisch)

Eigenschaften: Halogen- und silikonfrei

Verwandte Produkte

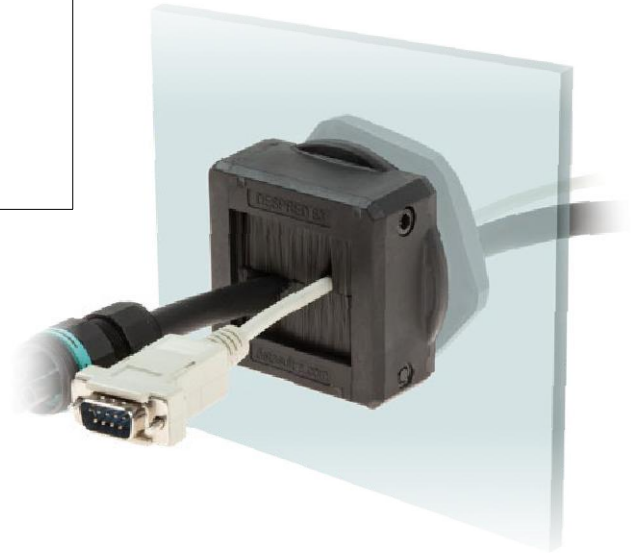
Hydraulisches Stanzwerkzeug HY360





Modell	Artikelnummer	Metrisches Gewinde	Öffnung Ø [mm]	Stück /NPE
DESPRED ZZ 32	1731060232	M32 x 1,5	32,5	10
DESPRED ZZ 63	1731060263	M63 x 1,5	63,5	

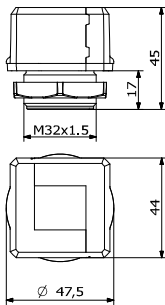
Auf Anfrage: DDM SUB-D9	1731052032	M32 Sonderausführung für SUB-D9	10



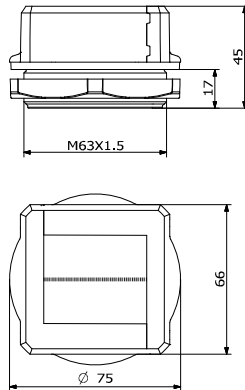
1

Abmessungen [mm]

DESPRED ZZ 32



DESPRED ZZ 63



Der DESPRED ZZ besteht aus einem quadratischem Rahmen mit zwei Bürstenreihen. Hervorragender Schutz gegen Staub und Schmutz.

Technische Daten

Material: PP+GF

Flammschutz: Selbstverlöschend gemäß UL94-V0 (Bürsten nach UL94 V2)

Temperaturbereich: -40°C... +155°C (statisch)

Eigenschaften: Halogen- und silikonfrei

Verwandte Produkte

Hydraulisches Stanzwerkzeug HY360



Gruppe 2

Kabeldurchführungssysteme für nicht vorkonfektionierte Kabel





DES PM 24

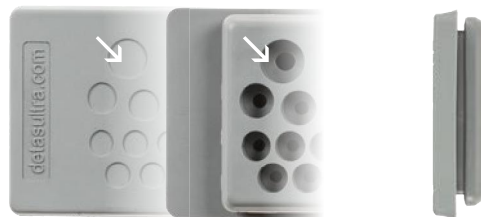
Modell	Artikelnummer	Kabel Anzahl - Ø Kabel [mm]	Abmessungen [mm]		Stück /VPE
			Öffnung	Produkt	
DES PM 24/12G	1732052412	12 - max. 15			
DES PM 24/14G	1732052414	14 - max. 12,1			
DES PM 24/17G	1732052417	5 - max. 10,5 12 - max. 12,6			
DES PM 24/18G	1732052418	4 - max. 6,5 5 - max. 10,5 5 - max. 12,6 4 - max. 16,1			
DES PM 24/20G	1732052420	13 - max. 6,5 7 - max. 12,1	112 x 36 max. +0.5	144 x 46	10
DES PM 24/26G	1732052426	16 - max. 6,5 4 - max. 12,1 4 - max. 16,1 2 - ASI Kabel 1 - max. 4,7			
DES PM 24/42G	1732052442	12 - max. 5 17 - max. 6,4 12 - max. 7,2			
DES PM 24/48G	1732052448	48 - max. 6,5			
DES PM 24/50G	1732052450	33 - max. 5,3 9 - max. 6,4 8 - max. 8,3			

Kabeldurchführungsplatte für nicht vorkonfektionierte Kabel

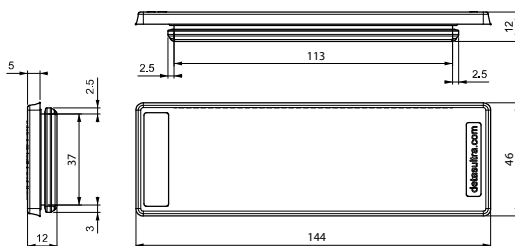
- ▶ für mehrere nicht vorkonfektionierte Kabel
- ▶ hohe Zugentlastung dank Doppelmembran
- ▶ kosteneffiziente Lösung
- ▶ hoher IP Schutz (IP65)



Doppelmembran



Abmessungen [mm]



Die DES PM 24 ist eine innovative Alternative zu Standard-Kabelverschraubungen an elektrischen oder elektronischen Geräten und Schaltschränken.

Das Kabel wird einfach durch die vordere Membran gestochen, während die zweite Membran für die Zugentlastung und den IP-Schutz sorgt.

2!

Technische Daten

Material: TPE

Flammschutz: Selbstverlöschend gemäß UL94-V0

Temperaturbereich: -40°C... +105°C (statisch)

Eigenschaften: Halogen- und silikonfrei

Wandstärke: 1,5 bis 2,5 mm

Verwandte Produkte

Hydraulisches Stanzwerkzeug HY360



© Detas Elektro GmbH - Am Hahn, 4 - D-97843 Eltmann

Tel. +49-9522-280 84 10 - detaselektro@detas.com - www.detasultra.com

32



6832 Sulz, Frutzstraße 4 * www.voltohm.at * info@voltohm.at * T +43 5522 49420 * F +43 5522 42141



DES PM 24

Modell	Artikelnummer	Kabel Anzahl - Ø Kabel [mm]	Abmessungen [mm]		Stück /VPE
			Öffnung	Produkt	
DES PM 24/12B	1732053413	12 - max. 15	112 x 36 max. +0,5	144 x 46	10
DES PM 24/14B	1732053415	14 - max. 12,1			
DES PM 24/17B	1732053418	5 - max. 10,5 12 - max. 12,6			
DES PM 24/18B	1732053419	4 - max. 6,5 5 - max. 10,5 5 - max. 12,6 4 - max. 16,1			
DES PM 24/20B	1732053421	13 - max. 6,5 7 - max. 12,1			
DES PM 24/26B	1732053427	16 - max. 6,5 4 - max. 12,1 4 - max. 16,1 2 - ASI Kabel			
DES PM 24/42B	1732053443	1 - max. 4,7 12 - max. 5 17 - max. 6,4 12 - max. 7,2			
DES PM 24/48B	1732053449	48 - max. 6,5			
DES PM 24/50B	1732053451	33 - max. 5,3 9 - max. 6,4 8 - max. 8,3			

Kabeldurchführungsplatte für nicht vorkonfektionierte Kabel

- ▶ für mehrere nicht vorkonfektionierte Kabel
- ▶ hohe Zugentlastung dank Doppelmembran
- ▶ kosteneffiziente Lösung
- ▶ hoher IP Schutz (IP65)

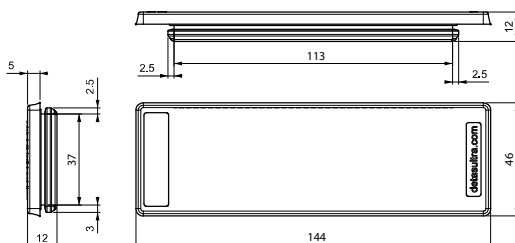


Die DES PM 24 ist eine innovative Alternative zu Standard-Kabelverschraubungen an elektrischen oder elektronischen Geräten und Schaltschränken.

Das Kabel wird einfach durch die vordere Membran gestochen, während die zweite Membran für die Zugentlastung und den IP-Schutz sorgt.

2!

Abmessungen [mm]



Technische Daten

Material: TPE

Flammschutz: Selbstverlöschend gemäß UL94-V0

Temperaturbereich: -40°C... +105°C (statisch)

Eigenschaften: Halogen- und silikonfrei

Wandstärke: 1,5 bis 2,5 mm

Verwandte Produkte

Hydraulisches Stanzwerkzeug HY360



© Detas Elektro GmbH - Am Hahn, 4 - D-97843 Eltmann

Tel. +49-9522-280 84 10 - detaselektro@detas.com - www.detasultra.com

33



6832 Sulz, Frutzstraße 4 * www.voltohm.at * info@voltohm.at * T +43 5522 49420 * F +43 5522 42141



DES PM S

Modell	Artikelnummer	Kabel Anzahl - Ø Kabel [mm]	Abmessungen [mm]		Stück /VPE
			Öffnung A1xA2	Produkt L1xL2	
DES PM S 46/7G	1732074607	2 - max. 6,5 5 - max. 8,3	46 x 18 max. +0,5	64 x 28	10
DES PM S 46/9G	1732074609	8 - max. 6,5 1 - max. 12,1			
DES PM S 69/8G	1732076908	8 - max. 6,5	69 x 10 max. +0,5	86 x 20	
DES PM S 86/11G	1732078611	2 - max. 6,5 9 - max. 8,35	85 x 18 max. +0,5	103 x 28	
DES PM S 86/17G	1732078617	16 - max. 6,5 1 - max. 12,1			
DES PM S 112/21G	1732071221	16 - max. 6,5 4 - max. 8,3 1 - max. 12,1	112 x 18 max. +0,5	130 x 28	

Kabeldurchführungsplatte für nicht vorkonfektionierte Kabel

- ▶ für mehrere nicht vorkonfektionierte Kabel
- ▶ hohe Zugentlastung dank Doppelmembran
- ▶ kosteneffiziente Lösung
- ▶ hoher IP Schutz (IP65)



Doppelmembran

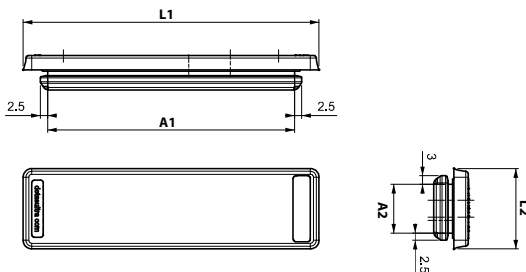


Die DES PM S ist eine innovative Alternative zu Standard-Kabelverschraubungen an elektrischen oder elektronischen Geräten und Schaltschränken.

Das Kabel wird einfach durch die vordere Membran gestochen, während die zweite Membran für die Zugentlastung und den IP-Schutz sorgt.

2!

Abmessungen [mm]



Technische Daten

Material: TPE

Flammschutz: Selbstverlöschend gemäß UL94-V0

Temperaturbereich: -40°C... +105°C (statisch)

Eigenschaften: Halogen- und silikonefrei

Wandstärke: 1,5 bis 2,5 mm



© Detas Elektro GmbH - Am Hahn, 4 - D-97843 Eltmann
Tel. +49-9522-280 84 10 - detaselektro@detas.com - www.detasultra.com



DES PM S

Modell	Artikelnummer	Kabel Anzahl - Ø Kabel [mm]	Abmessungen [mm]		Stück /VPE
			Öffnung A1xA2	Produkt L1xL2	
DES PM S 46/7B	1732074608	2 - max. 6,5 5 - max. 8,3	46 x 18 max. +0,5	64 x 28	10
DES PM S 46/9B	1732074610	8 - max. 6,5 1 - max. 12,1			
DES PM S 69/8B	1732076909	8 - max. 6,5	69 x 10 max. +0,5	86 x 20	
DES PM S 86/11B	1732078612	2 - max. 6,5 9 - max. 8,35	85 x 18 max. +0,5	103 x 28	
DES PM S 86/17B	1732078618	16 - max. 6,5 1 - max. 12,1			
DES PM S 112/21B	1732071222	16 - max. 6,5 4 - max. 8,3 1 - max. 12,1	112 x 18 max. +0,5	130 x 28	

Kabeldurchführungsplatte für nicht vorkonfektionierte Kabel

- ▶ für mehrere nicht vorkonfektionierte Kabel
- ▶ hohe Zugentlastung dank Doppelmembran
- ▶ kosteneffiziente Lösung
- ▶ hoher IP Schutz (IP65)



Doppelmembran

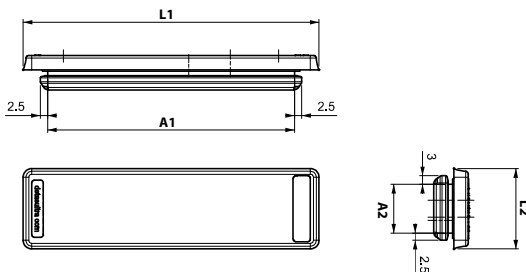


Die DES PM S ist eine innovative Alternative zu Standard-Kabelverschraubungen an elektrischen oder elektronischen Geräten und Schaltschränken.

Das Kabel wird einfach durch die vordere Membran gestochen, während die zweite Membran für die Zugentlastung und den IP-Schutz sorgt.

2!

Abmessungen [mm]



Technische Daten

Material: TPE

Flammschutz: Selbstverlöschend gemäß UL94-V0

Temperaturbereich: -40°C... +105°C (statisch)

Eigenschaften: Halogen- und silikonfrei

Wandstärke: 1,5 bis 2,5 mm



© Detas Elektro GmbH - Am Hahn, 4 - D-97843 Eltmann
Tel. +49-9522-280 84 10 - detaselektro@detas.com - www.detasultra.com

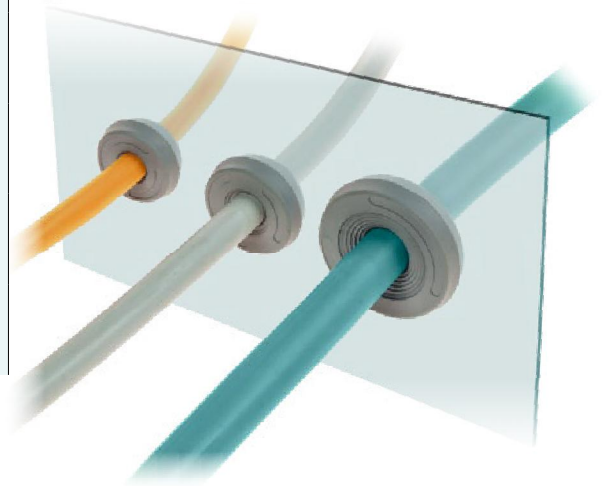


DES PMU

Modell	Artikelnummer	Kabel Anzahl - Ø Kabel [mm]	Abmessungen [mm]		Stück /VPE
			ØA-Öffnung	ØP-Produkt	
DES PMU 16G	1732060116	1 - max. 10	16,5	24	10
DES PMU 20G	1732060120	1 - max. 13	20,5	29	
DES PMU 25G	1732060125	1 - max. 15	25,4	34	
DES PMU 32G	1732260132	1 - max. 22	32,5	40	
DES PMU 16B	1732061116	1 - max. 10	16,5	24	
DES PMU 20B	1732061120	1 - max. 13	20,5	29	
DES PMU 25B	1732061125	1 - max. 15	25,4	34	
DES PMU 32B	1732261132	1 - max. 22	32,5	40	

Runde Kabeldurchführung für einzelne Kabel ohne Stecker

- ▶ Für metrische Durchgangbohrungen
- ▶ Einfach zu installieren
- ▶ kosteneffiziente Lösung
- ▶ sehr hoher IP-Schutz (IP66-67)
- ▶ flache Ausführung



Doppelmembran

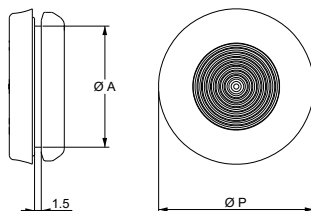


Die runde Kabeldurchführung DES PMU ist für einzelne Kabel eine optimale Alternative zu Standardkabelverschraubungen an Gehäusen, Schaltschränken und elektrischen Maschinen.

Das Kabel wird einfach durch die vordere Membran gestochen, während die zweite Membran für die Zugentlastung und den IP-Schutz sorgt.

2!

Abmessungen [mm]



Technische Daten

Material: TPE

Flammschutz: Selbstverlöschend gemäß UL94-V0

Temperaturbereich: -40°C... +105°C (statisch)

Eigenschaften: Halogen- und silikonfrei

Wandstärke: 1,5 bis 2,5 mm

Verwandte Produkte

Hydraulisches Stanzwerkzeug HY360



© Detas Elektro GmbH - Am Hahn, 4 - D-97843 Eltmann
Tel. +49-9522-280 84 10 - detaselektro@detas.com - www.detasultra.com



DES PM M

Modell	Artikelnummer	Kabel Anzahl - Ø Kabel [mm]	Abmessungen [mm]		Stück /VPE
			ØA-Öffnung	ØP-Produkt	
DES PM M 25/4G	Typ 1: 1732062504	4 - max. 8	min.: 25 max.: 26 empf.: 25,5	34	10
DES PM M 25/6G	Typ 1: 1732062506	4 - max. 5,2 2 - max. 9,4			
DES PM M 32/10G	Typ 1: 1732063210 Typ 2: 1732263210	6 - max. 5,2 2 - max. 6,4 2 - max. 9,4	min.: 32 max.: 33 empf.: 32,5	40	
DES PM M 50/9G	Typ 1: 1732065009	5 - max. 7 4 - max. 18,3			
DES PM M 50/11G	Typ 1: 1732065011	7 - max. 7 3 - max. 11,4 1 - max. 22			
DES PM M 50/12G	Typ 1: 1732065012 Typ 2: 1732265012	10 - max. 9 2 - max. 11,4			
DES PM M 50/15G	Typ 1: 1732065015	2 - max. 6 4 - max. 7,2 4 - max. 9,7 5 - max. 12	min.: 50 max.: 51 empf.: 50,5	62	
DES PM M 50/17G	Typ 1: 1732065017	5 - max. 5,5 5 - max. 6,5 3 - max. 9,7 4 - max. 11,4			
DES PM M 50/20G	Typ 1: 1732065020	16 - max. 6,5 4 - max. 9,7			

Runde Kabeldurchführung für nicht vorkonfektionierte Kabel

- ▶ für mehrere nicht vorkonfektionierte Kabel
- ▶ hohe Zugentlastung dank Doppelmembran
- ▶ kosteneffiziente Lösung
- ▶ hoher IP Schutz (IP65)
- ▶ Für metrische Durchgangbohrungen



Die DES PM M ist eine innovative Alternative zu Standard-Kabelverschraubungen an elektrischen oder elektronischen Geräten und Schaltschränken.

Das Kabel wird einfach durch die vordere Membran gestochen, während die zweite Membran für die Zugentlastung und den IP-Schutz sorgt.

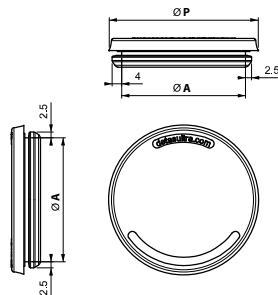
Doppelmembran



Typ 1 Typ 2



Abmessungen [mm]



Technische Daten

Material: TPE

Flammschutz: Selbstverlöschend gemäß UL94-V0

Temperaturbereich: -40°C... +105°C (statisch)

Eigenschaften: Halogen- und silikonefrei

Typ 1: Wandstärke von 1,5 bis 2,5 mm

Typ 2: Wandstärke von 2,8 bis 4 mm

Verwandte Produkte

Hydraulisches Stanzwerkzeug HY360

2!



IP65

NEMA 12

ECOLAB



© Detas Elektro GmbH - Am Hahn, 4 - D-97843 Eltmann

Tel. +49-9522-280 84 10 - detaselektro@detas.com - www.detasultra.com

37



DES PM M

Modell	Artikelnummer	Kabel Anzahl - Ø Kabel [mm]	Abmessungen [mm]		Stück /VPE
			ØA-Öffnung	ØP-Produkt	
DES PM M 25/4G	Typ 1: 1732062504	4 - max. 8	min.: 25 max.: 26 empf.: 25,5	34	10
DES PM M 25/6G	Typ 1: 1732062506	4 - max. 5,2 2 - max. 9,4			
DES PM M 32/10G	Typ 1: 1732063210 Typ 2: 1732263210	6 - max. 5,2 2 - max. 6,4 2 - max. 9,4	min.: 32 max.: 33 empf.: 32,5	40	
DES PM M 50/9G	Typ 1: 1732065009	5 - max. 7 4 - max. 18,3			
DES PM M 50/11G	Typ 1: 1732065011	7 - max. 7 3 - max. 11,4 1 - max. 22			
DES PM M 50/12G	Typ 1: 1732065012 Typ 2: 1732265012	10 - max. 9 2 - max. 11,4			
DES PM M 50/15G	Typ 1: 1732065015	2 - max. 6 4 - max. 7,2 4 - max. 9,7 5 - max. 12	min.: 50 max.: 51 empf.: 50,5	62	
DES PM M 50/17G	Typ 1: 1732065017	5 - max. 5,5 5 - max. 6,5 3 - max. 9,7 4 - max. 11,4			
DES PM M 50/20G	Typ 1: 1732065020	16 - max. 6,5 4 - max. 9,7			

Runde Kabeldurchführung für nicht vorkonfektionierte Kabel

- ▶ für mehrere nicht vorkonfektionierte Kabel
- ▶ hohe Zugentlastung dank Doppelmembran
- ▶ kosteneffiziente Lösung
- ▶ hoher IP Schutz (IP65)
- ▶ Für metrische Durchgangbohrungen



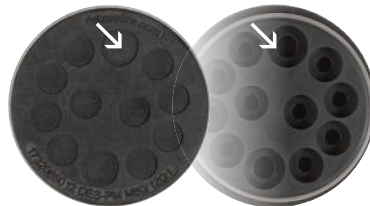
Die DES PM M ist eine innovative Alternative zu Standard-Kabelverschraubungen an elektrischen oder elektronischen Geräten und Schaltschränken.

Das Kabel wird einfach durch die vordere Membran gestochen, während die zweite Membran für die Zugentlastung und den IP-Schutz sorgt.

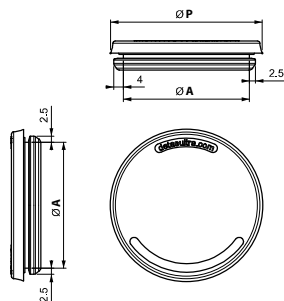
Typ 1 Typ 2



Doppelmembran



Abmessungen [mm]



Technische Daten

Material: TPE

Flammschutz: Selbstverlöschend gemäß UL94-V0

Temperaturbereich: -40°C... +105°C (statisch)

Eigenschaften: Halogen- und silikolfrei

Typ 1: Wandstärke von 1,5 bis 2,5 mm

Typ 2: Wandstärke von 2,8 bis 4 mm

Verwandte Produkte

Hydraulisches Stanzwerkzeug HY360

2!



IP65

NEMA 12

ECOLAB



RoHS COMPLIANT



© Detas Elektro GmbH - Am Hahn, 4 - D-97843 Eltmann

Tel. +49-9522-280 84 10 - detaselektro@detas.com - www.detasultra.com

38



6832 Sulz, Frutzstraße 4 * www.voltohm.at * info@voltohm.at * T +43 5522 49420 * F +43 5522 42141

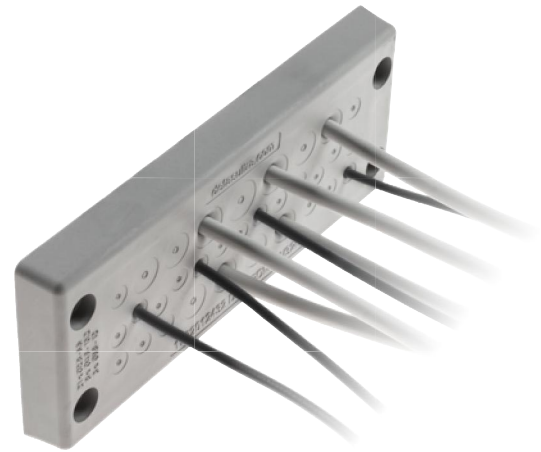


DES PDM 24

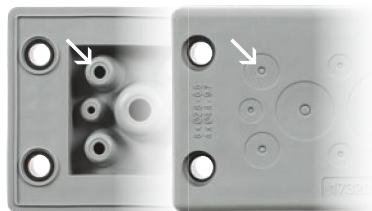
Modell	Artikelnummer	Kabel Anzahl - Ø Kabel min/max [mm]	Abmessungen [mm]		Stück /VPE
			Öffnung	Produkt	
DES PDM 24/14G	1732012414	10 - 2,8 / 6,5 4 - 14,5 / 22	112 x 36	148,6 x 59,6	10
DES PDM 24/15G	1732012415	15 - 6,8 / 12			
DES PDM 24/16G	1732012416	8 - 2,8 / 6,5 4 - 4,4 / 9,7 2 - 8,6 / 16,2 2 - 14,5 / 22			
DES PDM 24/17G	1732012417	6 - 2,8 / 6,5 6 - 4,6 / 10,2 5 - 8,6 / 16,2			
DES PDM 24/25G	1732012425	12 - 2,8 / 6,5 7 - 4,4 / 9,7 6 - 6,8 / 12			
DES PDM 24/32G	1732012432	21 - 2,8 / 6,5 8 - 4,6 / 10,2 3 - 6,8 / 12			
DES PDM 24/42G	1732012442	42 - 2,8 / 6,5			

Kabeldurchführungsplatte mit Innenrahmen

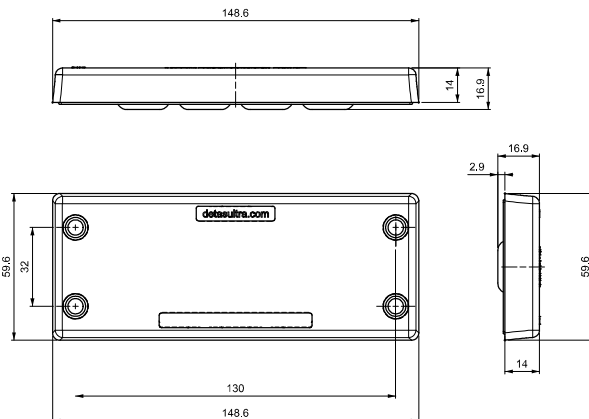
- ▶ für mehrere nicht vorkonfektionierte Kabel
- ▶ hohe Zugentlastung dank Doppelmembran
- ▶ kosteneffiziente Lösung
- ▶ IP66 und Nema 4X zertifiziert
- ▶ ATEX Ausführung auf Anfrage
- ▶ Variante mit Gewindebuchsen oder Kunststoffnieten auf Anfrage



Doppelmembran



Abmessungen [mm]



Die DES PDM 24 ist eine innovative Alternative zu Standard-Kabelverschraubungen an elektrischen oder elektronischen Geräten und Schaltschränken.

Das Kabel wird einfach durch die vordere Membran gestochen, während die zweite Membran für die Zugentlastung und den IP-Schutz sorgt.

2!

Technische Daten

Material: TPE

Flammschutz: Selbstverlöschend gemäß UL94-V0

Temperaturbereich: -40°C... +105°C (statisch)

Eigenschaften: Halogen- und silikonfrei

Verwandte Produkte

Hydraulisches Stanzwerkzeug HY360



© Detas Elektro GmbH - Am Hahn, 4 - D-97843 Eltmann
Tel. +49 - 9522 - 280 84 10 - detaselektro@detas.com - www.detasultra.com

39



6832 Sulz, Frutzstraße 4 * www.voltohm.at * info@voltohm.at * T +43 5522 49420 * F +43 5522 42141

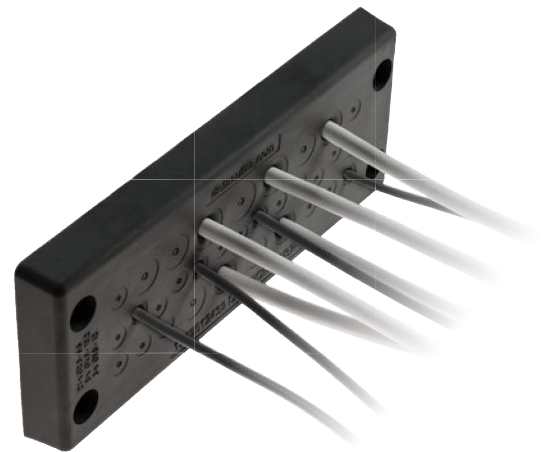


DES PDM 24

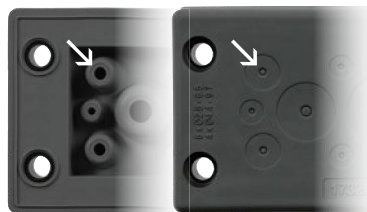
Modell	Artikelnummer	Kabel Anzahl - Ø Kabel min/max [mm]	Abmessungen [mm]		Stück /VPE
			Öffnung	Produkt	
DES PDM 24/14B	1732013415	10 - 2,8 / 6,5 4 - 14,5 / 22			
DES PDM 24/15B	1732013416	15 - 6,8 / 12			
DES PDM 24/16B	1732013417	8 - 2,8 / 6,5 4 - 4,4 / 9,7 2 - 8,6 / 16,2 2 - 14,5 / 22			
DES PDM 24/17B	1732013418	6 - 2,8 / 6,5 6 - 4,6 / 10,2 5 - 8,6 / 16,2	112 x 36	148,6 x 59,6	10
DES PDM 24/25B	1732013426	12 - 2,8 / 6,5 7 - 4,4 / 9,7 6 - 6,8 / 12			
DES PDM 24/32B	1732013433	21 - 2,8 / 6,5 8 - 4,6 / 10,2 3 - 6,8 / 12			
DES PDM 24/42B	1732013443	42 - 2,8 / 6,5			

Kabeldurchführungsplatten mit Innenrahmen

- ▶ für mehrere nicht vorkonfektionierte Kabel
- ▶ hohe Zugentlastung dank Doppelmembran
- ▶ kosteneffiziente Lösung
- ▶ IP66 und Nema 4X zertifiziert
- ▶ ATEX Ausführung auf Anfrage
- ▶ Variante mit Gewindebuchsen oder Kunststoffnieten auf Anfrage



Doppelmembran

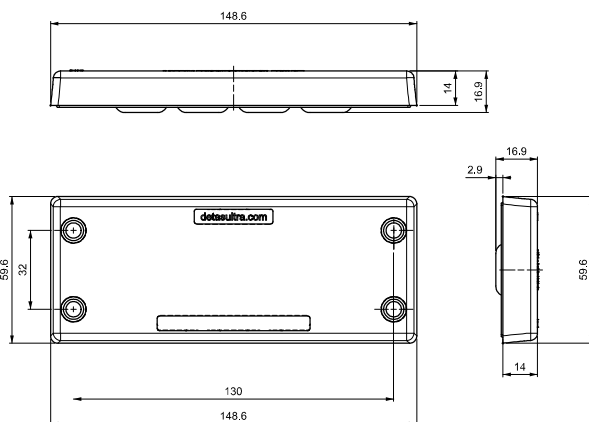


Die DES PDM 24 ist eine innovative Alternative zu Standard-Kabelverschraubungen an elektrischen oder elektronischen Geräten und Schaltschränken.

Das Kabel wird einfach durch die vordere Membran gestochen, während die zweite Membran für die Zugentlastung und den IP-Schutz sorgt.

2!

Abmessungen [mm]



Technische Daten

Material: TPE

Flammschutz: Selbstverlöschend gemäß UL94-V0

Temperaturbereich: -40°C... +105°C (statisch)

Eigenschaften: Halogen- und silikonfrei

Verwandte Produkte

Hydraulisches Stanzwerkzeug HY360



© Detas Elektro GmbH - Am Hahn, 4 - D-97843 Eltmann
Tel. +49-9522-280 84 10 - detaselektro@detas.com - www.detasultra.com



DES PDM S

Kabeldurchführungsplatten mit Innenrahmen

- ▶ für mehrere nicht vorkonfektionierte Kabel auf engem Raum
- ▶ hohe Zugentlastung dank Doppelmembran
- ▶ kosteneffiziente Lösung
- ▶ hoher IP Schutz (IP65)
- ▶ Variante mit Gewindebuchsen oder Kunststoffnieten auf Anfrage

Modell	Artikelnummer	Kabel Anzahl - Ø Kabel min/max [mm]	Abmessungen [mm]		Stück /VPE
			Öffnung	Produkt	
DES PDM S 112/7G	1732021127	7 - 6,8 / 12	112x18	150x32	10
NEW DES PDM S 112/22G	1732021122	22 - 3,2 / 6,5			
DES PDM S 112/7B	1732022127	7 - 6,8 / 12			
NEW DES PDM S 112/22B	1732022122	22 - 3,2 / 6,5			



Doppelmembran



Die DES PDM S ist eine innovative Alternative zu standard-Kabelverschraubungen an elektrischen oder elektronischen Geräten und Schaltschränken.

Das Kabel wird einfach durch die vordere Membran gestochen, während die zweite Membran für die Zugentlastung und den IP-Schutz sorgt.

Technische Daten

Material: TPE

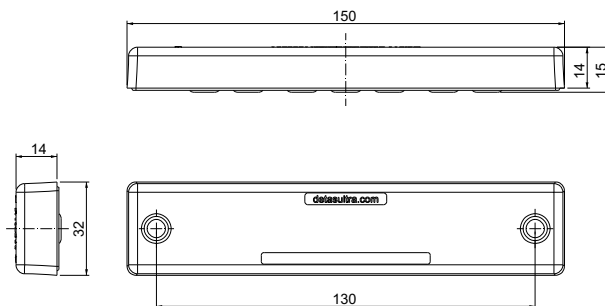
Flammschutz: Selbstverlöschend gemäß UL94-V0

Temperaturbereich: -40°C... +105°C (statisch)

Eigenschaften: Halogen- und silikonfrei

2!

Abmessungen [mm]



© Detas Elektro GmbH - Am Hahn, 4 - D-97843 Eltmann
Tel. +49 - 9522 - 280 84 10 - detaselektro@detas.com - www.detasultra.com



DES PDM Q

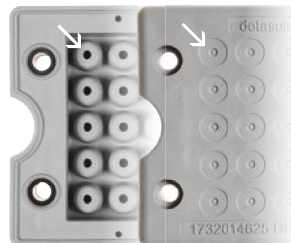
Modell	Artikelnummer	Kabel Anzahl - Ø Kabel min/max [mm]	Abmessungen [mm]		Stück /VPE
			Öffnung	Produkt	
DES PDM Q 13G	1732014613	8 - 2,8 / 6,5 4 - 4,6 / 10,2 1 - 14,5 / 22	46 x 46	74x60	10
DES PDM Q 17G	1732014617	10 - 2,8 / 6,5 4 - 4,6 / 10,2 2 - 6,8 / 12 1 - 8,6 / 16,2			
DES PDM Q 25G	1732014625	25 - 2,8 / 6,5			
DES PDM Q 13B	1732015614	8 - 2,8 / 6,5 4 - 4,6 / 10,2 1 - 14,5 / 22			
DES PDM Q 17B	1732015618	10 - 2,8 / 6,5 4 - 4,6 / 10,2 2 - 6,8 / 12 1 - 8,6 / 16,2			
DES PDM Q 25B	1732015626	25 - 2,8 / 6,5			

Kabeldurchführungsplatten mit Innenrahmen

- ▶ für mehrere nicht vorkonfektionierte Kabel auf engem Raum
- ▶ hohe Zugentlastung dank Doppelmembran
- ▶ kosteneffiziente Lösung
- ▶ IP66 und Nema 4X zertifiziert
- ▶ ATEX Ausführung auf Anfrage
- ▶ Variante mit Gewindebuchsen oder Kunststoffnieten auf Anfrage



Doppelmembran

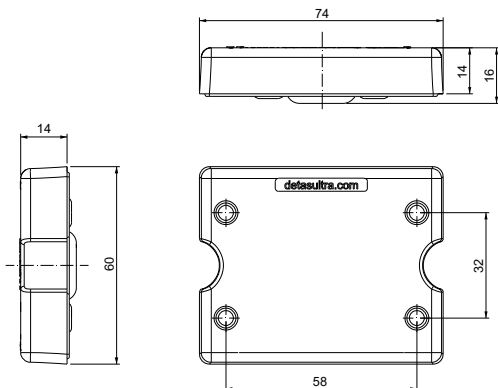


Die DES PDM Q ist eine innovative Alternative zu Standard-Kabelverschraubungen an elektrischen oder elektronischen Geräten und Schaltschränken.

Das Kabel wird einfach durch die vordere Membran gestochen, während die zweite Membran für die Zugentlastung und den IP-Schutz sorgt.

2!

Abmessungen [mm]



Technische Daten

Material: TPE

Flammschutz: Selbstverlöschend gemäß UL94-V0

Temperaturbereich: -40°C... +105°C (statisch)

Eigenschaften: Halogen- und silikonfrei

Verwandte Produkte

Hydraulisches Stanzwerkzeug HY360



© Detas Elektro GmbH - Am Hahn, 4 - D-97843 Eltmann

Tel. +49-9522-280 84 10 - detaselektro@detas.com - www.detasultra.com

42



6832 Sulz, Frutzstraße 4 * www.voltohm.at * info@voltohm.at * T +43 5522 49420 * F +43 5522 42141

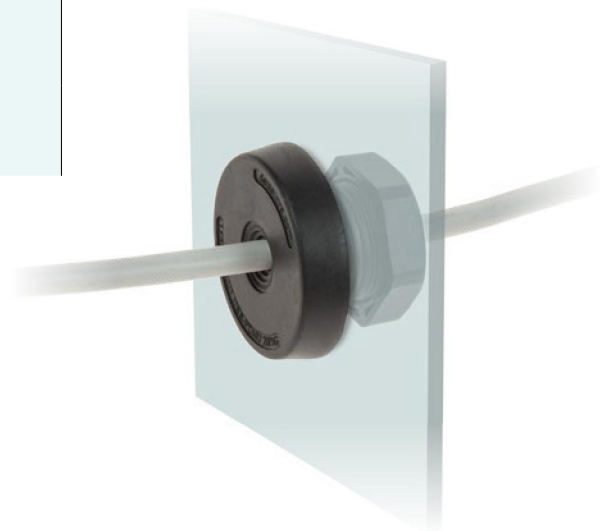


DES PDMU

Modell	Artikelnummer	Kabel Anzahl - Ø Kabel [mm]	Abmessungen [mm]			Stück /VPE
			Gewinde	Ø Öffnung	Ø Produkt	
DES PDMU 20G	1732030120	1 - max. 10,5	M20	20,5	36	10
DES PDMU 25G	1732030125	1 - max. 16	M25	25,5	40	
DES PDMU 32G	1732030132	1 - max. 22	M32	32,5	46	
DES PDMU 20B	1732031120	1 - max. 10,5	M20	20,5	36	
DES PDMU 25B	1732031125	1 - max. 16	M25	25,5	40	
DES PDMU 32B	1732031132	1 - max. 22	M32	32,5	46	

Runde Kabeldurchführung mit Innenrahmen und Gegenmutter für einzelne Kabel ohne Stecker

- ▶ Für metrische Durchgangbohrungen
- ▶ Einfach zu montieren
- ▶ kosteneffiziente Lösung
- ▶ hoher IP-Schutz (IP66)
- ▶ flache Bauform
- ▶ ATEX Ausführung auf Anfrage



Doppelmembran

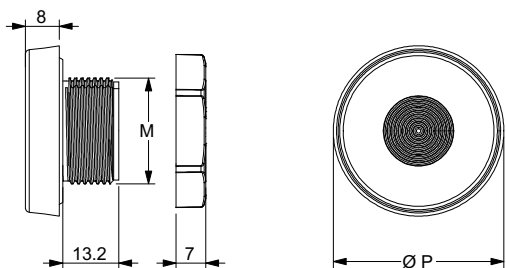


Die runden Kabeleinführungen DES PDMU sind eine Platz und Zeit sparende Alternative zu Standard-Kabelverschraubungen. Eingesetzt in die runden Bohrungen an Gehäusen, Schaltschränken und Maschinen werden sie mit der Gegenmutter fixiert und bieten so gute Zugentlastung und einen hohen IP-Schutz.

Das Kabel wird einfach durch die vordere Membrane gestochen, während die zweite Membrane für die Zugentlastung und den IP-Schutz sorgt.

2!

Abmessungen [mm]



Technische Daten

Material: TPE

Flammschutz: Selbstverlöschend gemäß UL94-V0

Temperaturbereich: -40°C... +105°C (statisch)

Eigenschaften: Halogen- und silikonfrei

Verwandte Produkte

Hydraulisches Stanzwerkzeug HY360



© Detas Elektro GmbH - Am Hahn, 4 - D-97843 Eltmann
 Tel. +49 - 9522 - 280 84 10 - detaselektro@detas.com - www.detasultra.com

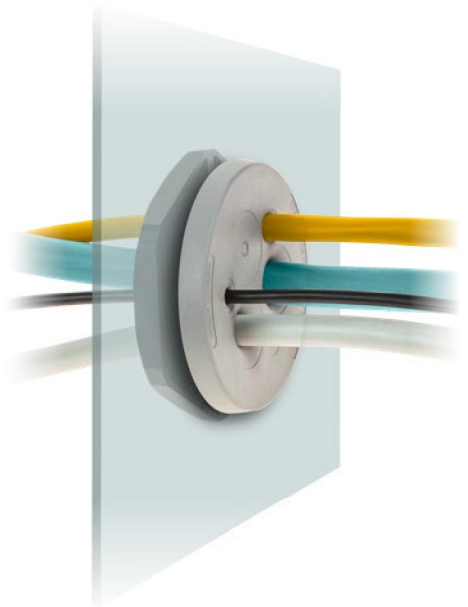


DES PDM M

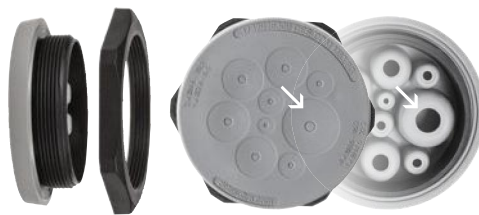
Modell	Artikelnummer	Kabel Anzahl - Ø Kabel min/max [mm]	Gewinde x1.5	Abmessungen Ø P [mm]	Stück /VPE
DES PDM M32/4G	1732033204	3 - 2,6 / 6,5 1 - 5,5 / 12,5			
DES PDM M32/4-2G	1732033242	4 - 3,5 / 8,8	M32	46	
DES PDM M32/7G	1732033207	7 - 2,6 / 6,5			
DES PDM M40/8G	1732034008	4 - 2,6 / 6,5 4 - 4 / 10,2	M40	54	
DES PDM M50/8G	1732035008	5 - 4,6 / 10,2 3 - 6,8 / 12,5			
DES PDM M50/10G	1732035010	7 - 2,8 / 6,5 2 - 4,6 / 10,2 1 - 14,5 / 22	M50	64	10
DES PDM M50/12G	1732035012	4 - 2,8 / 6,5 8 - 4,6 / 10,2			
DES PDM M50/19G	1732035019	19 - 2,8 / 6,5			
DES PDM M63/6G	1732036306	3 - 4,6 / 10,2 3 - 10,9 / 20			
DES PDM M63/9G	1732036309	1 - 2,6 / 6 3 - 4,6 / 10,2 4 - 8,6 / 16,2 1 - 10,9 / 20	M63	77	
DES PDM M63/13G	1732036313	4 - 2,8 / 6 4 - 4,6 / 10,2 5 - 9,5 / 16,2			
DES PDM M63/14G	1732036314	14 - 5 / 10			
DES PDM M63/35G	1732036335	35 - 2,6 / 5,5			

Runde Kabeldurchführung mit Innenrahmen und Gegenmutter

- ▶ für mehrere nicht vorkonfektionierte Kabel
- ▶ hohe Zugentlastung dank Doppelmembran
- ▶ kosteneffiziente Lösung
- ▶ hoher IP Schutz (IP66-68)
- ▶ Metrisches Gewinde
- ▶ Gegenmutter im Lieferumfang enthalten
- ▶ ATEX Ausführung auf Anfrage



Doppelmembran

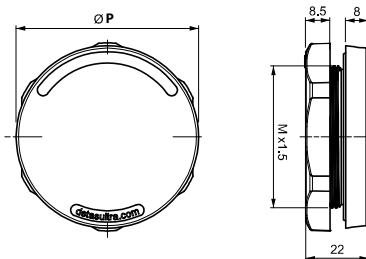


Die runde metrische DES PDM M ist eine innovative Alternative zu Standard- Kabelverschraubungen mit Mehrlochdichtungen an elektrischen oder elektronischen Geräten und Schaltschränken.

Das Kabel wird einfach durch die vordere Membran gestochen, während die zweite Membran für die Zugentlastung und den IP-Schutz sorgt.

2!

Abmessungen [mm]



Technische Daten

Material: TPE

Flammschutz: Selbstverlöschend gemäß UL94-V0

Temperaturbereich: -40°C... +105°C (statisch)

Eigenschaften: Halogen- und silikonfrei

Verwandte Produkte

Hydraulisches Stanzwerkzeug HY360



© Detas Elektro GmbH - Am Hahn, 4 - D-97843 Eltmann

Tel. +49-9522-280 84 10 - detaselektro@detas.com - www.detasultra.com

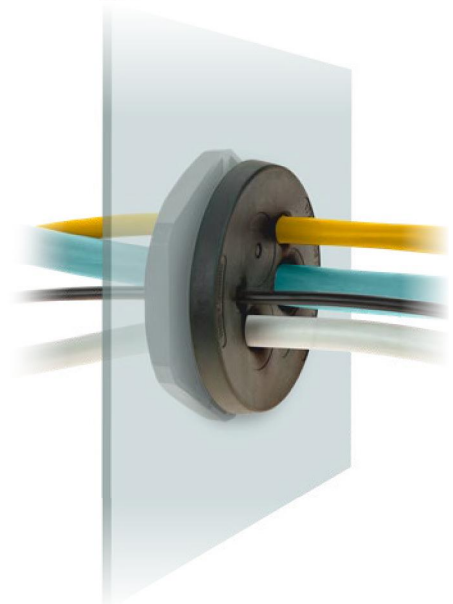


DES PDM M

Modell	Artikelnummer	Kabel Anzahl - Ø Kabel min/max [mm]	Gewinde x1.5	Abmessungen Ø P [mm]	Stück /VPE
DES PDM M32/4B	1732034205	3 - 2,6 / 6,5 1 - 5,5 / 12,5			
DES PDM M32/4-2B	1732034252	4 - 3,5 / 8,8	M32	46	
DES PDM M32/7B	1732034208	7 - 2,6 / 6,5			
DES PDM M40/8B	1732035009	4 - 2,6 / 6,5 4 - 4 / 10,2	M40	54	
DES PDM M50/8B	1732036009	5 - 4,6 / 10,2 3 - 6,8 / 12,5			
DES PDM M50/10B	1732036011	7 - 2,8 / 6,5 2 - 4,6 / 10,2 1 - 14,5 / 22	M50	64	10
DES PDM M50/12B	1732036013	4 - 2,8 / 6,5 8 - 4,6 / 10,2			
DES PDM M50/19B	1732036020	19 - 2,8 / 6,5			
DES PDM M63/6B	1732037307	3 - 4,6 / 10,2 3 - 10,9 / 20			
DES PDM M63/9B	1732037310	1 - 2,6 / 6 3 - 4,6 / 10,2 4 - 8,6 / 16,2 1 - 10,9 / 20	M63	77	
DES PDM M63/13B	1732037314	4 - 2,8 / 6 4 - 4,6 / 10,2 5 - 9,5 / 16,2			
DES PDM M63/14B	1732037315	14 - 5 / 10			
DES PDM M63/35B	1732037336	35 - 2,6 / 5,5			

Runde Kabeldurchführung mit Innenrahmen und Gegenmutter

- ▶ für mehrere nicht vorkonfektionierte Kabel
- ▶ hohe Zugentlastung dank Doppelmembran
- ▶ kosteneffiziente Lösung
- ▶ hoher IP Schutz (IP66-68)
- ▶ Metrisches Gewinde
- ▶ Gegenmutter im Lieferumfang enthalten
- ▶ ATEX Ausführung auf Anfrage



Doppelmembran



Die runde metrische DES PDM M ist eine innovative Alternative zu Standard- Kabelverschraubungen mit Mehrlochdichtungen an elektrischen oder elektronischen Geräten und Schaltschränken.

Das Kabel wird einfach durch die vordere Membran gestochen, während die zweite Membran für die Zugentlastung und den IP-Schutz sorgt.

Technische Daten

Material: TPE

Flammschutz: Selbstverlöschend gemäß UL94-V0

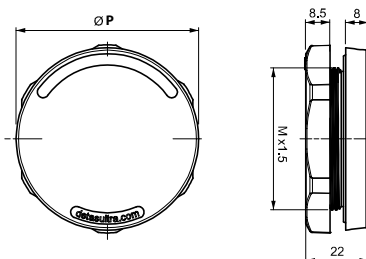
Temperaturbereich: -40°C... +105°C (statisch)

Eigenschaften: Halogen- und silikonfrei

Verwandte Produkte

Hydraulisches Stanzwerkzeug HY360

Abmessungen [mm]



© Detas Elektro GmbH - Am Hahn, 4 - D-97843 Eltmann
Tel. +49- 9522- 280 84 10 - detaselektro@detas.com - www.detasultra.com



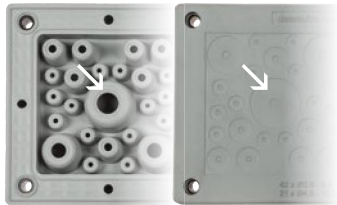
DES PDM KN

Modell	Artikelnummer	Kabel Anzahl - Ø Kabel min/max [mm]	Abmessungen [mm]		Stück /VPE
			Öffnung	Produkt	
 DES PDM KN 72G	1732040072	42 - 2,8 / 6,5 21 - 4,6 / 10,2 6 - 8,6 / 16,2 3 - 14,5 / 22	192 x 62	221 x 90	1
 DES PDM KN 72B	1732041073				

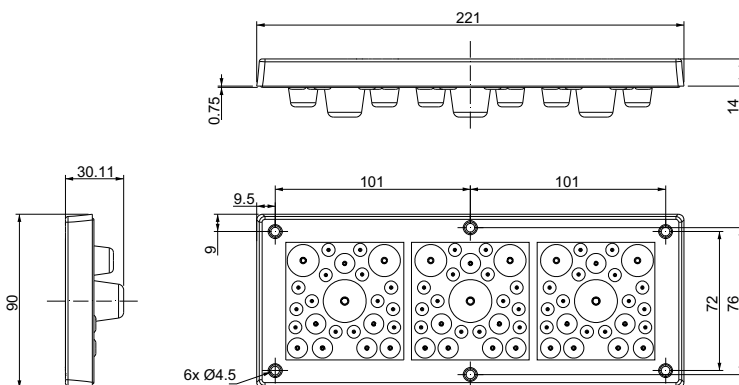
Kabeldurchführungsplatten - großer Rahmen

- ▶ für bis zu 72 nicht vorkonfektionierte Kabel
- ▶ hohe Zugentlastung dank Doppelmembran
- ▶ kosteneffiziente Lösung
- ▶ hoher IP Schutz (IP66)
- ▶ ATEX Ausführung auf Anfrage

Doppelmembran



Abmessungen [mm]



Die DES PDM KN ist eine innovative Alternative zu Standard-Kabelverschraubungen an elektrischen oder elektronischen Geräten und Schaltschränken.

Das Kabel wird einfach durch die vordere Membran gestochen, während die zweite Membran für die Zugentlastung und den IP-Schutz sorgt.

2!

Technische Daten

Material: TPE

Flammschutz: Selbstverlöschend gemäß UL94-V0

Temperaturbereich: -40°C... +105°C (statisch)

Eigenschaften: Halogen- und silikonefrei



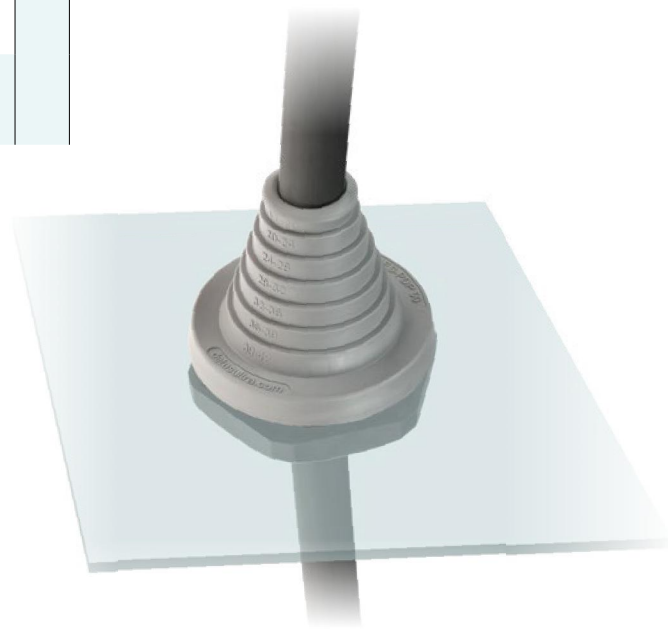
© Detas Elektro GmbH - Am Hahn, 4 - D-97843 Eltmann
Tel. +49 - 9522 - 280 84 10 - detaselektro@detas.com - www.detasultra.com



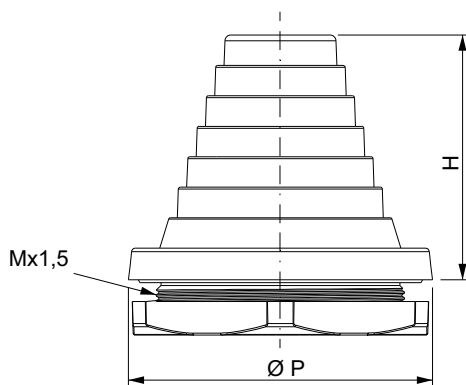
Kabeldurchführung mit pyramidenförmiger Form und Gegenmutter

- ▶ für Durchmesser von 10 bis 55 mm
- ▶ kosteneffiziente Lösung
- ▶ UL94-V0 für graue und schwarze Ausführung

Modell	Artikelnummer	Kabel Anzahl - Ø Kabel min/max [mm]	Gewinde x 1,5	Abmessungen [mm]			Stück /VPE
				Öffnung	Ø P	H	
NEW DES PDP 40G	1732050040	1 - 10 / 25	M40	40,5	54	62	10
DES PDP 50G	1732050050	1 - 17 / 42	M50	50,5	64	50	
DES PDP 63G	1732050063	1 - 23 / 55	M63	63,5	77	62	
NEW DES PDP 40B	1732052040	1 - 10 / 25	M40	40,5	54	62	
DES PDP 50B	1732052050	1 - 17 / 42	M50	50,5	64	50	
DES PDP 63B	1732052063	1 - 23 / 55	M63	63,5	77	62	



Abmessungen [mm]



Die DES PDP ist in M40, M50 und M63 erhältlich. Sie ermöglicht Kabeln, mit einem Durchmesser von 10 bis 55mm, die Durchführung durch die Schaltschrankwand.

Die verstärkte Grundplatte erhöht die Stabilität bei der Verwendung großer Kabeldurchmesser.

Technische Daten

Material: TPE

Flammschutz: Selbstverlöschend gemäß UL94-V0

Temperaturbereich: -40°C... +105°C (statisch)

Eigenschaften: Halogen- und silikonfrei

Verwandte Produkte

Hydraulisches Stanzwerkzeug HY360

2!



IP65

NEMA 12








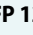

ECOLAB



RoHS COMPLIANT



© Detas Elektro GmbH - Am Hahn, 4 - D-97843 Eltmann
Tel. +49 - 9522 - 280 84 10 - detaselektro@detas.com - www.detasultra.com

Modell	Artikelnummer	Ø Loch [mm]	Abmessungen [mm]			Stück /VPE
			A	B	C	
 IFP 5G	1732070002	4,5 - 8,0	5,5	12,5	10,0	50
 IFP 9G	1732070004	8,0 - 12,0	9,5	16,0	13,5	
 IFP 12G	1732070006	12,0 - 16,0	12,0	16,5	16,5	
 IFP 16G	1732070008	16,0 - 19,0	16,0	19,5	20,5	
 IFP 20G	1732070010	20,0 - 22,5	20,0	21,5	24,5	
 IFP 5B	1732070012	4,5 - 8,0	5,5	12,5	10,0	
 IFP 9B	1732070014	8,0 - 12,0	9,5	16,0	13,5	
 IFP 12B	1732070016	12,0 - 16,0	12,0	16,5	16,5	
 IFP 16B	1732070018	16,0 - 19,0	16,0	19,5	20,5	

Stopfen für Kabeldurchführungsplatten

► Stopfen für Lochungen von 4,5 bis 19 mm Ø



Die IFP Stopfen werden in den Membranolochungen zum Verschluss nach dem Benutz verwendet. Größe 4,5-19mm Ø

Technische Daten

Material: PA6

Flammschutz: UL94-HB

Temperaturbereich: -30°C... +100°C (statisch)

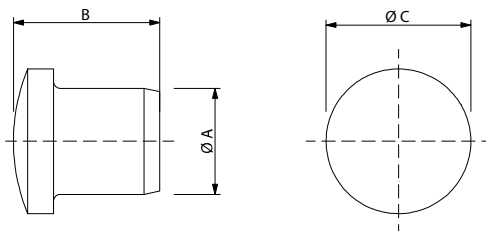
Eigenschaften: Halogen- und silikonfrei

2!

Verwandte Produkte

- DES PM SPP K
- DES PDM SPP M
- SPG K
- SPG M

Abmessungen [mm]



Gruppe 3

Zugentlastungsleisten



 **DETASULTRA**



Leisten ohne Buchsen					
Modell	Artikelnummer	Abmessungen [mm]		Kämme	Stück /VPE
		L1	L2		
AP 39	1733020003	38,5	19,5	3	10
AP 60	1733020004	59,5	43,5	4	
AP 70	1733020005	69,1	43,5	5	
AP 87	1733020006	86,5	68	6	
AP 103	1733020007	102,5	84	7	
AP 121	1733020008	121	102,5	8	
AP 140	1733020009	139,5	121	9	
AP 180	1733020010	180	157	12	

Zugentlastungsleiste für Schraubmontage

- ▶ Leisten auch mit Aluminium- oder Messingbuchsen erhältlich
- ▶ Zugentlastung gemäß EN 62444
- ▶ einfache Montage
- ▶ kosteneffiziente Lösung
- ▶ UL94-V0



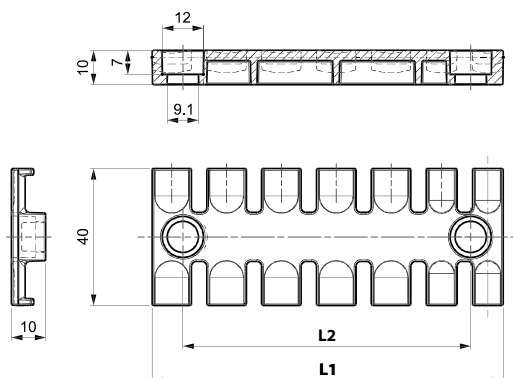
Die AP Zugentlastungsleisten werden bei elektrischen Geräten und Schaltschränken eingesetzt. Sie gewährleisten eine ordentliche und saubere Verlegung der Kabel und bieten zugleich eine Zugentlastung gemäß EN 62444.

Die Kabel können mit Standard-Kabelbinder oder mit wiederverwendbaren Klettkabelbinder befestigt werden.

Für Mehrlagenverlegungen sind Abstandhalter erhältlich.

3!

Abmessungen [mm]



Technische Daten

Material: Polyamid (PA)

Flammschutz: Selbstverlöschend gemäß UL94-V0

Temperaturbereich: -40°C... +140°C (statisch)

Eigenschaften: Halogen- und silikonfrei

Verwandte Produkte

DZ Abstandhalter

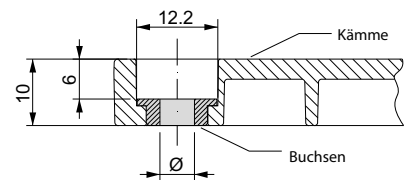
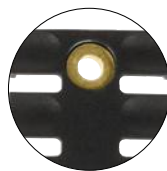
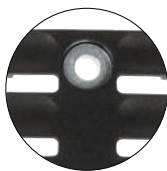
FV Klettkabelbinder





Leisten mit Alubuchsen			Leisten mit Messingbuchsen			Abmessungen [mm]		Kämme	Stück /VPE
Modell	Artikelnummer	Buchsen	Modell	Artikelnummer	Buchsen	L1	L2		
AP 39 BA4	1733021403	Ø4	AP 39 BR4	1733022403	Ø4	38,5	19,5	3	10
AP 60 BA4	1733021404		AP 60 BR4	1733022404		59,5	43,5	4	
AP 70 BA4	1733021405		AP 70 BR4	1733022405		69,1	43,5	5	
AP 87 BA4	1733021406		AP 87 BR4	1733022406		86,5	68	6	
AP 103 BA4	1733021407		AP 103 BR4	1733022407		102,5	84	7	
AP 121 BA4	1733021408		AP 121 BR4	1733022408		121	102,5	8	
AP 140 BA4	1733021409		AP 140 BR4	1733022409		139,5	121	9	
AP 180 BA4	1733021410		AP 180 BR4	1733022410		180	157	12	
AP 39 BA5	1733021503	Ø5	AP 39 BR5	1733022503	Ø5	38,5	19,5	3	
AP 60 BA5	1733021504		AP 60 BR5	1733022504		59,5	43,5	4	
AP 70 BA5	1733021505		AP 70 BR5	1733022505		69,1	43,5	5	
AP 87 BA5	1733021506		AP 87 BR5	1733022506		86,5	68	6	
AP 103 BA5	1733021507		AP 103 BR5	1733022507		102,5	84	7	
AP 121 BA5	1733021508		AP 121 BR5	1733022508		121	102,5	8	
AP 140 BA5	1733021509		AP 140 BR5	1733022509		139,5	121	9	
AP 180 BA5	1733021510		AP 180 BR5	1733022510		180	157	12	
AP 39 BA6	1733021603	Ø6	AP 39 BR6	1733022603	Ø6	38,5	19,5	3	
AP 60 BA6	1733021604		AP 60 BR6	1733022604		59,5	43,5	4	
AP 70 BA6	1733021605		AP 70 BR6	1733022605		69,1	43,5	5	
AP 87 BA6	1733021606		AP 87 BR6	1733022606		86,5	68	6	
AP 103 BA6	1733021607		AP 103 BR6	1733022607		102,5	84	7	
AP 121 BA6	1733021608		AP 121 BR6	1733022608		121	102,5	8	
AP 140 BA6	1733021609		AP 140 BR6	1733022609		139,5	121	9	
AP 180 BA6	1733021610		AP 180 BR6	1733022610		180	157	12	

3!

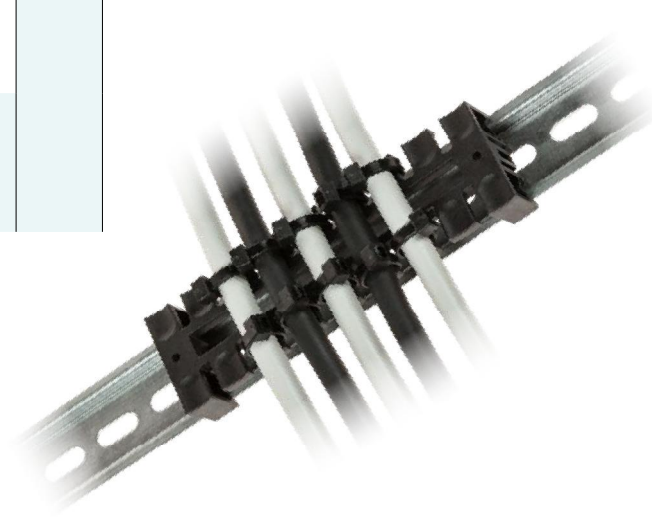




Modell	Artikelnummer	Abmessungen [mm]		Kämme	Stück /VPE
		L1	L2		
APD 39	1733000003	38,5	28,3	3	10
APD 80	1733000006	79,5	68	6	
APD 140	1733000009	139,5	128,1	9	
APD 180	1733000012	180	157	12	

Zugentlastungsleisten für DIN-Tragschienen

- ▶ Zugentlastung gemäß EN 62444
- ▶ einfache Montage
- ▶ kosteneffiziente Lösung
- ▶ UL94-V0

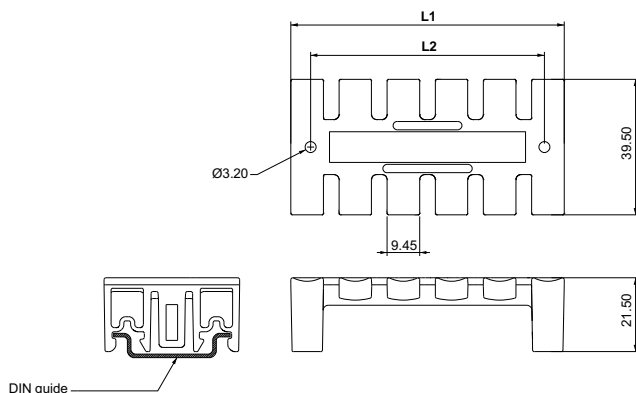


APD 180



APD 39-80-140

Abmessungen [mm]



Die APD Zugentlastungsleisten werden in Schaltschränken zur Organisation der Kabel eingesetzt und bieten zugleich eine Zugentlastung gemäß EN 62444.

Die Kabel können mit Standard-Kabelbinder oder mit wiederverwendbaren Klett-Kabelbinder befestigt werden

Technische Daten

Material: Polyamid (PA)

Flammschutz: Selbstverlöschend gemäß UL94-V0

Temperaturbereich: -40°C... +140°C (statisch)



Eigenschaften: Halogen- und silikonfrei

Verwandte Produkte

FV Klett-Kabelbinder

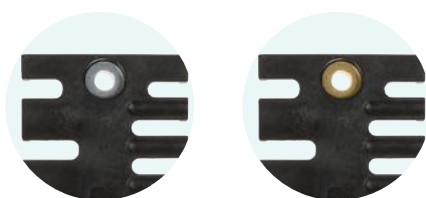




Modell	Artikelnummer	Buchsen	Abmessungen [mm]		Kämme	Stück /VPE
			L1	L2		
AP-DP 63	1733010047	-	63,4	42	4-7	10
AP-DP 95	1733010611	-	95	74,5	6-11	
AP-DP 119	1733010713	-	119	108	7-13	
AP-DP 63-BA4	1733011447	Aluminium  Ø4	63,4	42	4-7	
AP-DP 95-BA4	1733011411		95	74,5	6-11	
AP-DP 119-BA4	1733011413		119	108	7-13	
AP-DP 63-BR4	1733012447	Messing  Ø4	63,4	42	4-7	
AP-DP 95-BR4	1733012411		95	74,5	6-11	
AP-DP 119-BR4	1733012413		119	108	7-13	

Zugentlastungsleisten mit Doppelkamm für Schraubmontage

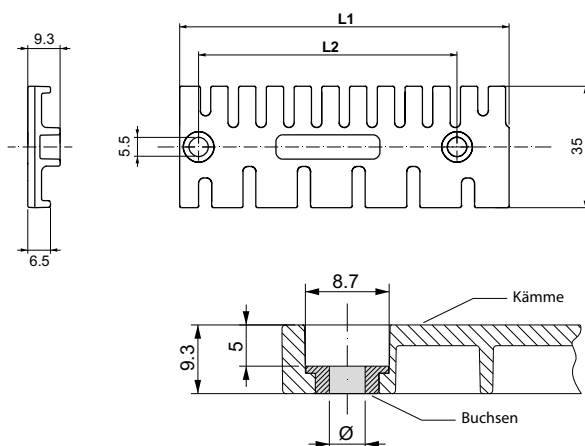
- ▶ Zugentlastungsleiste mit Aluminium- oder Messingbuchsen
- ▶ Zugentlastung gemäß EN 62444
- ▶ einfache Montage
- ▶ kosteneffiziente Lösung
- ▶ UL94-V0



Alubuchsen

Messingbuchsen

Abmessungen [mm]



Die AP-DP Zugentlastungsleisten werden bei elektrischen Geräten und Schaltschränken eingesetzt.

Sie gewährleisten eine ordentliche und saubere Verlegung der Kabel und bieten zugleich eine Zugentlastung gemäß EN 62444. Die Kabel können mit Standard-Kabelbinder oder mit wiederverwendbaren Klett-Kabelbinder befestigt werden.

Für Mehrlagenverlegung sind Abstandhalter erhältlich.

Technische Daten

Material: Polyamid (PA)

Flammschutz: Selbstverlöschend gemäß UL94-V0

Temperaturbereich: -40°C... +140°C (statisch)

Eigenschaften: Halogen- und silikonfrei

Verwandte Produkte

DZ Abstandhalter

FV Klett-Kabelbinder

3!

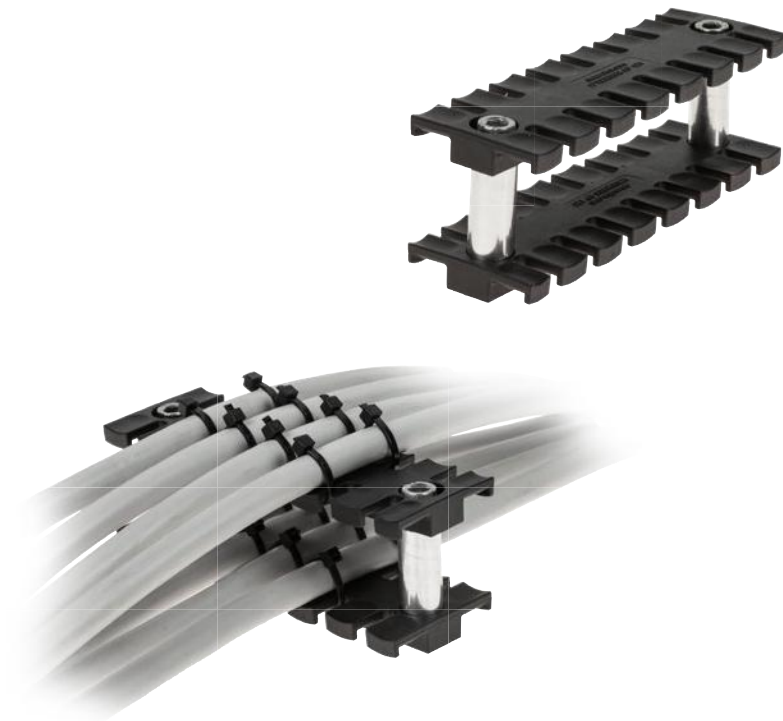




Modell	Artikelnummer	Geeignet für	H [mm]	D1 [mm]	D2 [mm]	Stück /VPE
DZ 30	1733020011	AP-DP	30	7	5,2	10
DZ 32	1733020012	AP	32	12	6,2	

Abstandhalter

► Erhöhung der Kabelbündeldichte



Die Abstandhalter werden bei einer hohen Dichte von Kabeln, als Mehrlagenverlegung, eingesetzt.

Technische Daten

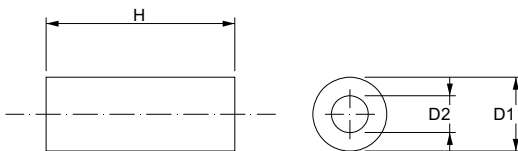
Material: Aluminium

Verwandte Produkte

AP Zugentlastungsleisten

AP-DP Zugentlastungsleisten mit Doppelkamm

Abmessungen [mm]



3!





Modell	Artikelnummer	Abmessungen [mm]		Stück /VPE
		L	W	
FV1	1733020020	200	10	100
FV2	1733020025	200	13	
FV3	1733020030	300	17	
BOB 10X25	1733021010	25 m	10	1
BOB 20X25	1733021020	25 m	20	

Klettkabelbinder

- ▶ Die Klettkabelbinder können wiederverwendet werden
- ▶ Eignen sich für jede Form von Kabelbündeln
- ▶ Besonders wirksam bei Vibrationen
- ▶ Auch als Rollenware verfügbar



Die Klettkabelbinder erlauben große Kabelmengen zu fixieren. Sie beugen Schäden durch Vibrationen vor und sind wiederverwendbar.

In 3 Größen oder als 25m-Rollen verfügbar.

Technische Daten

Material: Polyamid (PA)

Flammschutz: Selbstverlöschend gemäß UL94-V2

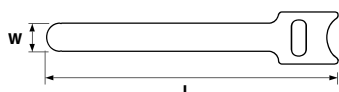
Temperaturbereich: -30°C... +80°C (statisch)



Verwandte Produkte

- AP Zugentlastungsleisten
- AP-DP Zugentlastungsleisten mit Doppelkamm
- APD Zugentlastungsleisten für DIN- Schienen

Dimensioni [mm]



Gruppe 4

EMV-Abschirmung





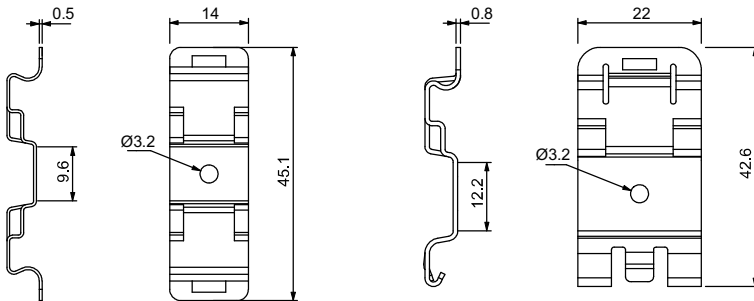
Basisträger für DIN-Tragschienen

- ▶ Stahlsockel zur Befestigung verschiedener Geräte auf DIN-Tragschienen
- ▶ Schnelle Montage mit Nieten

Modell	Artikelnummer	Abmessungen [mm]	Stück /VPE
NEW MB14	1734000150	14 x 45	50
NEW MB22	1734000100	22 x 42	



Abmessungen [mm]

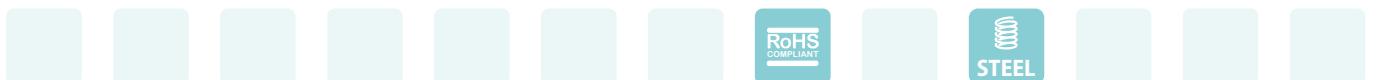


Die Basis-Träger MB ermöglichen die Befestigung von Kabeln oder Geräten auf der DIN-Schiene.

Das Gerät wird mit Nieten an der Basis befestigt.

Technische Daten

Material: Federstahl, verzinkt





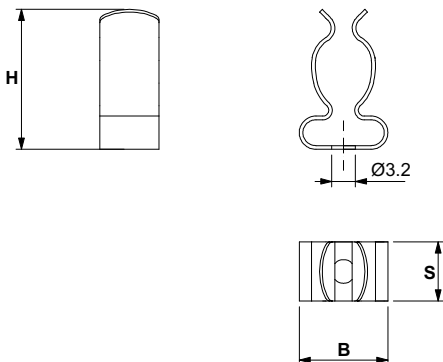
Modell	Artikelnummer	Klemmbereiche [mm]	Abmessungen [mm]			Stück /VPE
			B	H	S	
MSS 1.5-3	1734010010	1,5 - 3	11	12	8	50
MSS 6-8	1734010030	6 - 8	11	17	8	
MSS 8-11	1734010040	8 - 11	12	19	8	
MSS 11-17	1734010050	11 - 17	13,5	25	8	
MSS 17-22	1734010060	17 - 22	22	34	8	
MSS 22-30	1734010070	22 - 30	22,5	40,5	12	
MSS 30-37	1734010080	30 - 37	40	55	12	
MSS 38-48	1734010090	38 - 48	40	64	12	

Schirmklammern ohne Fuß

- ▶ geeignet für Kabel mit einem Durchmesser von 1,5 bis 48 mm
- ▶ einfache Montage der Feder ohne zusätzliche Werkzeuge
- ▶ optimale Kontaktierung des Kabelschirms
- ▶ konstanter Druck auf den Kabelschirm, dadurch entfallen lästige Tests und Überprüfungen
- ▶ unempfindlich auf Vibrationen und wartungsfrei
- ▶ die optimale Form und die Dimensionen ermöglichen die einfache Handhabung einer hohen Kabeldichte



Abmessungen [mm]



Mit den MSS Schirmklammern kann der Kabelschirm einfach und effektiv geerdet werden.

Die MSS Schirmklammer kann mit Schrauben oder Nieten befestigt werden.

4

Technische Daten

Material: Federstahl, verzinkt

Verwandte Produkte

MB Basisträger für DIN-Tragschiene





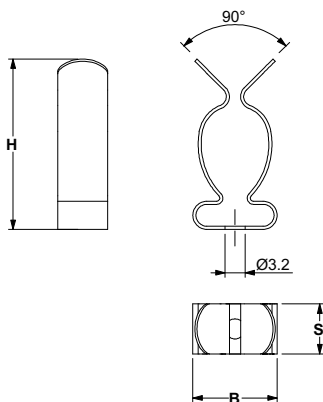
Modell	Artikelnummer	Klemmbereiche [mm]	Abmessungen [mm]			Stück /VPE
			B	H	S	
MSS2 1.5-3	1734010210	1,5 - 3	11	13,5	8	50
MSS2 3-6	1734010220	3 - 6	11	16		
MSS2 6-8	1734010230	6 - 8	11	18,5		
MSS2 8-11	1734010240	8 - 11	12	22		
MSS2 11-17	1734010250	11 - 17	13,5	27		
MSS2 18-22	1734010260	18 - 22	22	36,5		

Schirmklammern ohne Fuß

- ▶ geeignet für Kabel mit einem Durchmesser von 1,5 bis 22 mm
- ▶ einfache Montage der Feder ohne zusätzliche Werkzeuge
- ▶ optimale Kontaktierung des Kabelschirms
- ▶ **Erweiterte Flügelänge für leichteres Einführen des Kabels**
- ▶ konstanter Druck auf den Kabelschirm, dadurch entfallen lästige Tests und Überprüfungen
- ▶ unempfindlich auf Vibrationen und wartungsfrei
- ▶ die optimierte Form und die Dimensionen ermöglichen die einfache Handhabung auch bei hoher Kabeldichte



Abmessungen [mm]



Mit den MSS2 Schirmklammern kann der Kabelschirm einfach und effektiv geerdet werden.

Die MSS2 Schirmklammer kann mit Schrauben oder Nieten befestigt werden.

4

Technische Daten

Material: Federstahl, verzinkt

Verwandte Produkte

MB Basisträger für DIN-Tragschiene

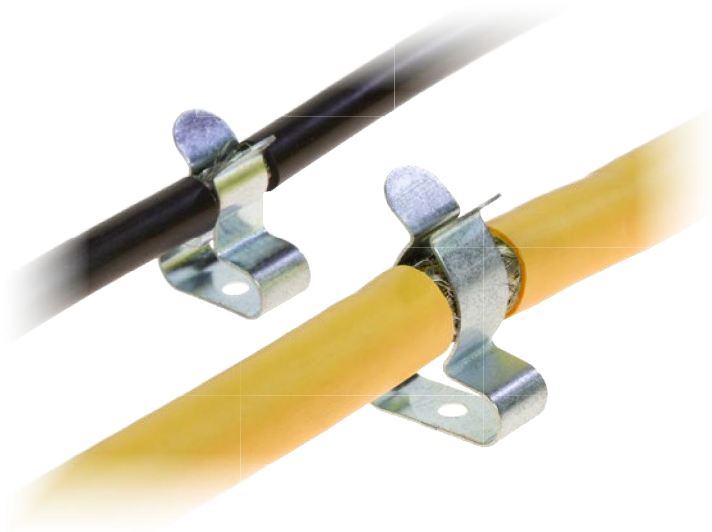




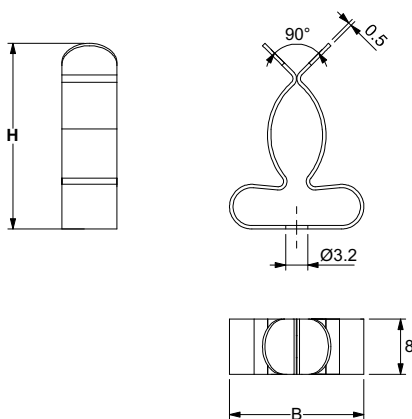
Modell	Artikelnummer	Klemmbereiche [mm]	Abmessungen [mm]		Stück /VPE
			H	B	
NEW MSL 3-10	1734010310	3 - 10	20,6	16,5	50
NEW MSL 10-20	1734010320	10 - 20	27	19,5	

Schirmklammern ohne Fuß - mit erweitertem Klemmbereich

- ▶ Geeignet für Kabeldurchmesser von 3 bis 20 mm
- ▶ optimale Kontaktierung des Kabelschirms
- ▶ Einfache Montage, ohne zusätzliche Werkzeuge
- ▶ Konstanter Druck auf den Kabelschirm, dadurch entfallen lästige Tests und Überprüfungen
- ▶ Unempfindlich auf Vibrationen und wartungsfrei



Abmessungen [mm]



Mit den MSL Schirmklammern kann der Kabelschirm einfach und effektiv geerdet werden.

Die MSL Schirmklammern sind für 35 mm DIN-Tragschienen ausgelegt.

Technische Daten

Material: Federstahl, verzinkt

Verwandte Produkte

MB Basisträger für DIN-Tragschiene

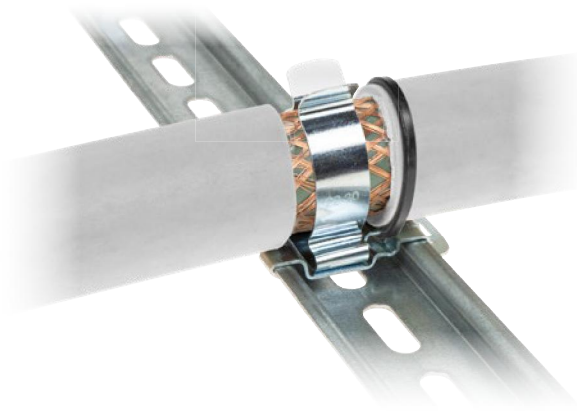




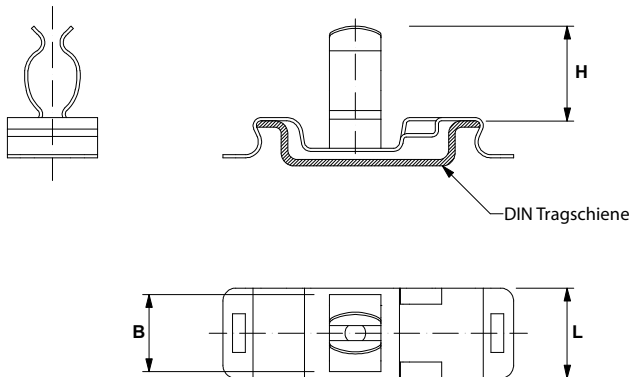
Modell	Artikelnummer	Klemmbereiche [mm]	Abmessungen [mm]			Stück /VPE
			B	H	L	
MSD 1.5-3	1734020010	1,5 - 3	11	8	14	50
MSD 3-6	1734020020	3 - 6	11	9,5	14	
MSD 6-8	1734020030	6 - 8	11	13	14	
MSD 8-11	1734020040	8 - 11	12	14,5	14	
MSD 11-17	1734020050	11 - 17	13,5	21	14	
MSD 17-22	1734020060	17 - 22	22	30	14	
MSD 22-30	1734020070	22 - 30	22	36	14	
MSD 30-37	1734020080	30 - 37	40	50,5	22	
MSD 38-48	1734020090	38 - 48	40	60	22	

Schirmklammern für DIN-Tragschienen

- ▶ Geeignet für Kabeldurchmesser von 1,5 bis 48 mm
- ▶ Einfache Montage, ohne zusätzliche Werkzeuge
- ▶ Erhältlich mit Befestigungssockel; Breite 14 und 22 mm
- ▶ Unempfindlich auf Vibrationen und wartungsfrei
- ▶ Zugentlastung und EMV Schirmung in einem einzelnen Produkt
- ▶ Ideale Festhaltung für EMV Schirmung
- ▶ Konstanter Druck auf den Kabelschirm, dadurch entfallen lästige Tests und Überprüfungen



Abmessungen [mm]



Mit den MSD Schirmklammern kann der Kabelschirm einfach und effektiv geerdet werden. Die Zugentlastung des Kabels wird durch die Fixierung mit einem Kabelbinder gewährleistet.

Die Zugentlastung entspricht der Norm EN 62444.

Die MSD Schirmklammern sind für 35 mm DIN-Tragschienen ausgelegt.

Technische Daten

Material: Federstahl, verzinkt





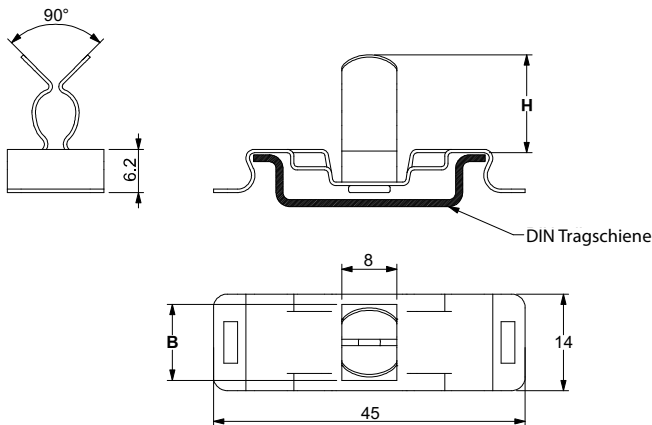
Schirmklammern für DIN-Tragschienen

- ▶ Geeignet für Kabeldurchmesser von 1,5 bis 22 mm
- ▶ Einfache Montage, ohne zusätzliche Werkzeuge
- ▶ Doppelkabelbinder Befestigung
- ▶ Unempfindlich auf Vibrationen und wartungsfrei
- ▶ Zugentlastung und EMV Schirmung in einem einzelnen Produkt
- ▶ Ideale Festhaltung für EMV Schirmung
- ▶ Konstanter Druck auf den Kabelschirm, dadurch entfallen lästige Tests und Überprüfungen

Modell	Artikelnummer	Klemmbereiche [mm]	Abmessungen [mm]		Stück /VPE
			B	H	
MSD2 1.5-3	1734021010	1,5 - 3	11	9,5	50
MSD2 3-6	1734021020	3 - 6	11	12	
MSD2 6-8	1734021030	6 - 8	11	14	
MSD2 8-11	1734021040	8 - 11	12	17,5	
MSD2 11-17	1734021050	11 - 17	13,5	23	
MSD2 18-22	1734021060	18 - 22	22	32	
NEW MSD2 3-10	1734021080	3 - 10	16,5	16,4	
NEW MSD2 10-20	1734021090	10 - 20	19,5	22,7	



Abmessungen [mm]



Mit den MSD2 Schirmklammern kann der Kabelschirm einfach und effektiv geerdet werden. Die Zugentlastung des Kabels wird durch die Fixierung mit zwei Kabelbindern gewährleistet.

Die Zugentlastung entspricht der Norm EN 62444.

Die MSD2 Schirmklammern sind für 35 mm DIN-Tragschienen ausgelegt.

Technische Daten

Material: Federstahl, verzinkt

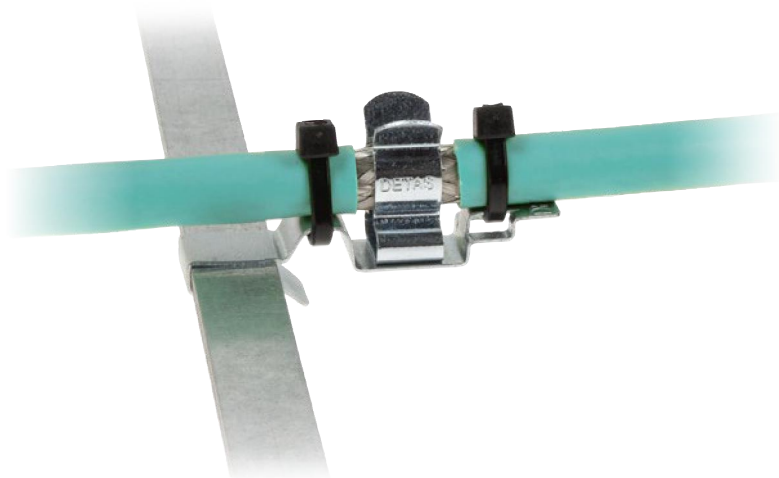




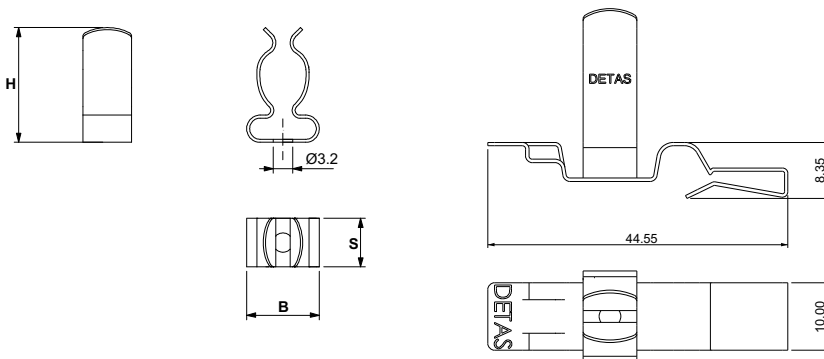
Modell	Artikelnummer	Klemmbereiche [mm]	Abmessungen [mm]			Stück /VPE
			B	H	S	
MSB 1.5-3	1734040010	1,5 - 3	11	12		
MSB 3-6	1734040020	3 - 6	11	14		
MSB 6-8	1734040030	6 - 8	11	17	8	50
MSB 8-11	1734040040	8 - 11	12	19		
MSB 11-17	1734040050	11 - 17	13,5	25		

Schirmklammern für Sammelschiene 10 x 3 mm

- ▶ geeignet für Kabel von 1,5 bis 17 mm Durchmesser
- ▶ optimale Kontaktierung des Kabelschirmes
- ▶ einfache Montage ohne zusätzliche Werkzeuge
- ▶ konstanter Druck auf den Kabelschirm, dadurch entfallen lästige Tests und Überprüfungen
- ▶ unempfindlich auf Vibrationen und wartungsfrei
- ▶ die optimale Form und die Dimensionen ermöglichen eine einfache Handhabung bei einer hohen Kabeldichte



Abmessungen [mm]



Mit den MSB Schirmklammern kann der Kabelschirm einfach und effektiv geerdet werden. Die Zugentlastung des Kabels wird durch die Fixierung mit zwei Kabelbindern gewährleistet.

Schnappmontage auf Sammelschienen 10 x 3 mm.

Die Zugentlastung entspricht der Norm EN 62444.

Technische Daten

Material: Federstahl, verzinkt





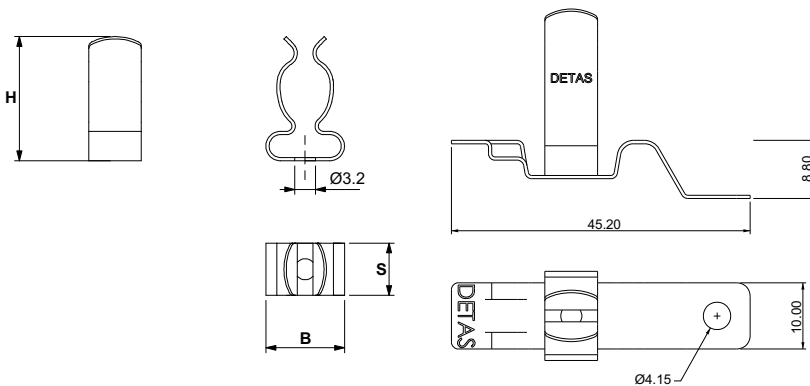
Modell	Artikelnummer	Klemmbereiche [mm]	Abmessungen [mm]		Stück /VPE
			B	H	
MSA 1.5-3	1734030010	1,5 - 3	11	12	50
MSA 3-6	1734030020	3 - 6	11	14	
MSA 6-8	1734030030	6 - 8	11	17	
MSA 8-11	1734030040	8 - 11	12	19	
MSA 11-17	1734030050	11 - 17	13,5	25	
NEW MSAL 3-10	1734030080	3 - 10	16,5	20,6	
NEW MSAL 10-20	1734030090	10 - 20	19,5	27	

Schirmklammern für Schraubmontage

- ▶ geeignet für Kabel von 1,5 bis 20 mm Durchmesser
- ▶ optimale Kontaktierung des Kabelschirmes
- ▶ einfache Montage ohne zusätzliche Werkzeuge
- ▶ konstanter Druck auf den Kabelschirm, dadurch entfallen lästige Tests und Überprüfungen
- ▶ unempfindlich auf Vibrationen und wartungsfrei
- ▶ die optimale Form und die Dimensionen ermöglichen eine einfache Handhabung bei einer hohen Kabeldichte



Abmessungen [mm]



Mit den MSA Schirmklammern kann der Kabelschirm einfach und effektiv geerdet werden. Die Zugentlastung des Kabels wird durch die Fixierung mit zwei Kabelbindern gewährleistet.

Die Schirmklemmen können mit einer M4 Schraube befestigt werden.

Die Zugentlastung entspricht der Norm EN 62444.

Technische Daten

Material: Federstahl, verzinkt

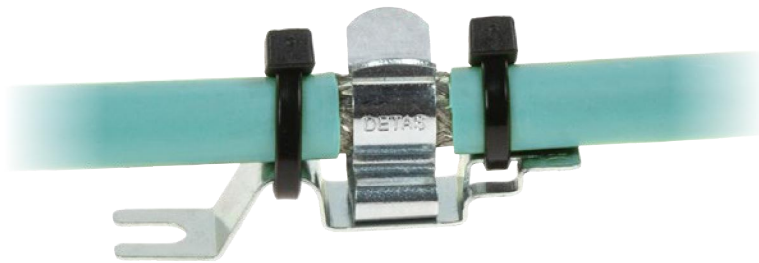




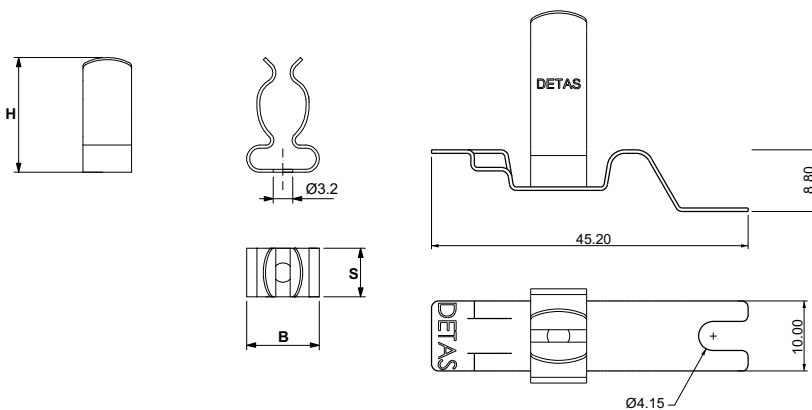
Modell	Artikelnummer	Klemmbereiche [mm]	Abmessungen [mm]		Stück /VPE
			B	H	
MSE 1.5-3	1734050010	1,5 - 3	11	12	50
MSE 3-6	1734050020	3 - 6	11	14	
MSE 6-8	1734050030	6 - 8	11	17	
MSE 8-11	1734050040	8 - 11	12	19	
MSE 11-17	1734050050	11 - 17	13,5	25	

Schirmklammern für Schraubmontage

- ▶ geeignet für Kabel von 1,5 bis 17 mm Durchmesser
- ▶ optimale Kontaktierung des Kabelschirmes
- ▶ einfache Montage ohne zusätzliche Werkzeuge
- ▶ konstanter Druck auf den Kabelschirm, dadurch entfallen lästige Tests und Überprüfungen
- ▶ unempfindlich auf Vibrationen und wartungsfrei
- ▶ die optimale Form und die Dimensionen ermöglichen eine einfache Handhabung bei einer hohen Kabeldichte



Abmessungen [mm]



Mit den MSE Schirmklammern kann der Kabelschirm einfach und effektiv geerdet werden. Die Zugentlastung des Kabels wird durch die Fixierung mit einem Kabelbindern gewährleistet.

Die Schirmklemmen können mit einer M4 Schraube befestigt werden.

Die Zugentlastung entspricht der Norm EN 62444.

Technische Daten

Material: Federstahl, verzinkt





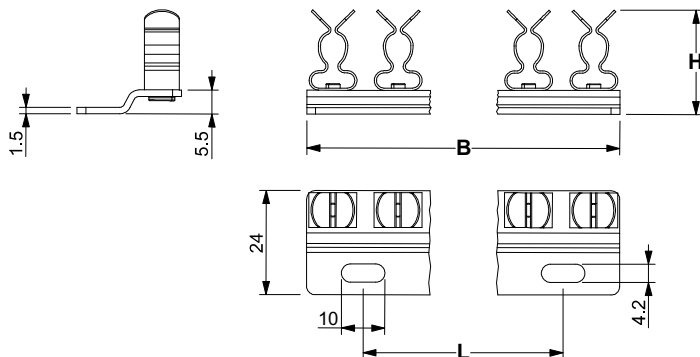
Modell	Artikelnummer	Kabel Anzahl	Klemmbereiche [mm]	Abmessungen [mm]			Stück /VPE
				B	H	L	
MSU 3x 1,5-3	1734030310	3	1,5 - 3	46	30	19,1	1
MSU 3x 3-6	1734030320	3	3 - 6	46	30	21,6	
MSU 3x 6-8	1734030330	3	6 - 8	46	30	24,0	
MSU 3x 8-11	1734030340	3	8 - 11	46	30	27,2	
MSU 4x 1,5-3	1734030410	4	1,5 - 3	61	30	19,1	
MSU 4x 3-6	1734030420	4	3 - 6	61	30	21,6	
MSU 4x 6-8	1734030430	4	6 - 8	61	30	24,0	
MSU 4x 8-11	1734030440	4	8 - 11	61	30	27,2	
MSU 5x 1,5-3	1734030510	5	1,5 - 3	72	46	19,1	
MSU 5x 3-6	1734030520	5	3 - 6	72	46	21,6	
MSU 5x 6-8	1734030530	5	6 - 8	72	46	24,0	
MSU 5x 8-11	1734030540	5	8 - 11	72	46	27,2	
MSU 6x 1,5-3	1734030610	6	1,5 - 3	88	62	19,1	
MSU 6x 3-6	1734030620	6	3 - 6	88	62	21,6	
MSU 6x 6-8	1734030630	6	6 - 8	88	62	24,0	
MSU 6x 8-11	1734030640	6	8 - 11	88	62	27,2	
MSU 7x 1,5-3	1734030710	7	1,5 - 3	104	78	19,1	
MSU 7x 3-6	1734030720	7	3 - 6	104	78	21,6	
MSU 7x 6-8	1734030730	7	6 - 8	104	78	24,0	
MSU 7x 8-11	1734030740	7	8 - 11	104	78	27,2	
MSU 8x 1,5-3	1734030810	8	1,5 - 3	120	94	19,1	
MSU 8x 3-6	1734030820	8	3 - 6	120	94	21,6	
MSU 8x 6-8	1734030830	8	6 - 8	120	94	24,0	
MSU 8x 8-11	1734030840	8	8 - 11	120	94	27,2	
MSU 9x 1,5-3	1734030910	9	1,5 - 3	140	116	19,1	
MSU 9x 3-6	1734030920	9	3 - 6	140	116	21,6	
MSU 9x 6-8	1734030930	9	6 - 8	140	116	24,0	
MSU 9x 8-11	1734030940	9	8 - 11	140	116	27,2	
MSU 10x 1,5-3	1734031010	10	1,5 - 3	150	126	19,1	
MSU 10x 3-6	1734031020	10	3 - 6	150	126	21,6	
MSU 10x 6-8	1734031030	10	6 - 8	150	126	24,0	
MSU 10x 8-11	1734031040	10	8 - 11	150	126	27,2	
MSU 11x 1,5-3	1734031110	11	1,5 - 3	166	140	19,1	
MSU 11x 3-6	1734031120	11	3 - 6	166	140	21,6	
MSU 11x 6-8	1734031130	11	6 - 8	166	140	24,0	
MSU 11x 8-11	1734031140	11	8 - 11	166	140	27,2	
MSU 12x 1,5-3	1734031210	12	1,5 - 3	182	156	19,1	
MSU 12x 3-6	1734031220	12	3 - 6	182	156	21,6	
MSU 12x 6-8	1734031230	12	6 - 8	182	156	24,0	
MSU 12x 8-11	1734031240	12	8 - 11	182	156	27,2	

Mehrfach Schirmklammern

- ▶ für Kabel von 1,5 bis 11mm Durchmesser
- ▶ Einfache Montage der Kabel ohne Werkzeug
- ▶ Längere Lamellen für leichtere Kabeleinführung
- ▶ konstanter Druck auf den Kabelschirm, dadurch entfallen lästige Tests und Überprüfungen
- ▶ unempfindlich auf Vibrationen und wartungsfrei
- ▶ die optimale Form und die Dimensionen ermöglichen eine einfache Handhabung bei einer hohen Kabeldichte



Dimensions [mm]

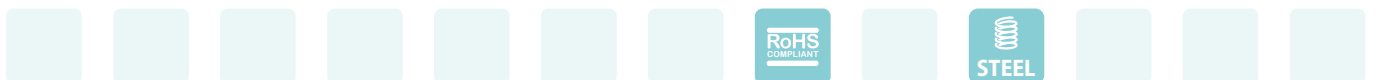


Die Mehrfach-Schirmklammern MSU ermöglichen die Erdung der Kabelabschirmung auf einfache und effektive Weise.

Die Basis der Schirmklammern wird mit zwei M4-Schrauben befestigt.

Technische Daten

Material: Federstahl, verzinkt; Edelstahl





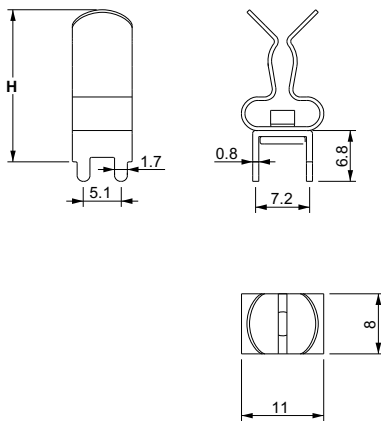
Modell	Artikelnummer	Klemmbereiche [mm]	Abmessungen H [mm]	Stück /VPE
MSC 1.5-3	1734060001	1,5 - 3	18	50
MSC 3-6	1734060003	3 - 6	20,5	
MSC 6-8	1734060006	6 - 8	23	

Schirmklammern für Leiterplatten-Montage

- ▶ Geeignet für Kabel von 1,5 bis 8 mm Durchmesser
- ▶ direkte Montage auf der Leiterplatte
- ▶ konstanter Druck auf den Kabelschirm, dadurch entfallen lästige Tests und Überprüfungen



Abmessungen [mm]



Mit den MSC Schirmklammern kann der Kabelschirm einfach und effektiv geerdet werden.

Die MSC Schirmklammern können direkt auf die Leiterplatte gelötet werden.

Technische Daten

Material: Federstahl, verzinkt; Messing

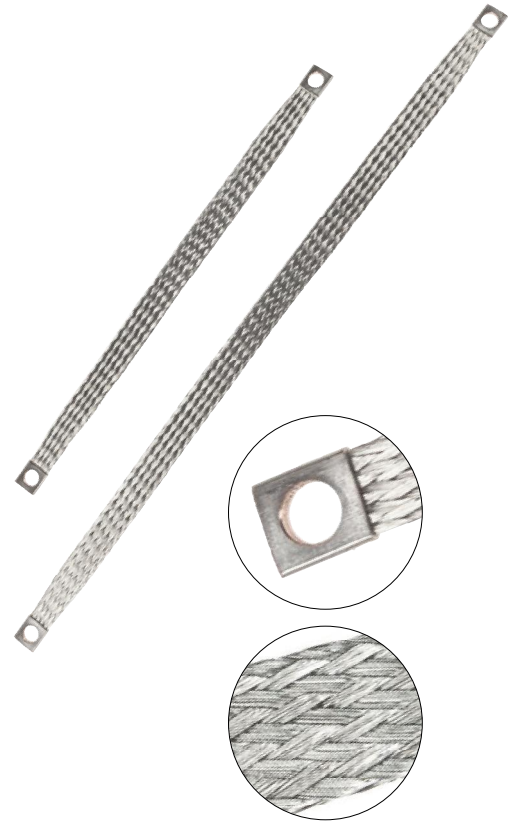




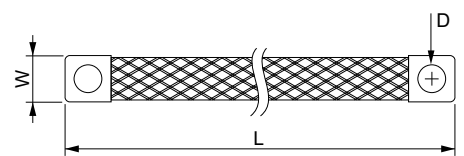
Modell	Artikelnummer	Querschnitt [mm ²]	Abmessungen [mm]		
			L	D	W
CTX-6/100/6	1734080000	6	100	6	10
CTX-6/150/6	1734080005		150	6	
CTX-6/200/6	1734080010		200	6	
CTX-6/250/6	1734080015		250	6	
CTX-6/300/6	1734080020		300	6	
CTX-6/400/6	1734080025		400	6	
CTX-6/500/6	1734080030		500	6	
CTX-10/100/6	1734080035	10	100	6	15
CTX-10/100/8	1734080040		100	8	
CTX-10/150/8	1734080045		150	8	
CTX-10/200/6	1734080050		200	6	
CTX-10/200/8	1734080055		200	8	
CTX-10/250/6	1734080060		250	6	
CTX-10/300/6	1734080065		300	6	
CTX-10/300/8	1734080070		300	8	
CTX-10/400/6	1734080075		400	6	
CTX-10/400/8	1734080080		400	8	
CTX-10/500/6	1734080085	500	6		
CTX-16/100/6	1734080090	16	100	6	19
CTX-16/100/8	1734080095		100	8	
CTX-16/150/6	1734080100		150	6	
CTX-16/150/8	1734080105		150	8	
CTX-16/200/6	1734080110		200	6	
CTX-16/200/8	1734080115		200	8	
CTX-16/250/8	1734080120		250	8	
CTX-16/300/6	1734080125		300	6	
CTX-16/300/8	1734080130		300	8	
CTX-16/350/8	1734080135		350	8	
CTX-16/400/8	1734080140		400	8	
CTX-16/500/8	1734080145		500	8	
CTX-16/600/8	1734080150		600	8	
CTX-25/100/10	1734080155		25	100	
CTX-25/150/10	1734080160	150		10	
CTX-25/200/8	1734080165	200		8	
CTX-25/200/10	1734080170	200		10	
CTX-25/250/8	1734080175	250		8	
CTX-25/300/8	1734080180	300		8	
CTX-25/300/10	1734080185	300		10	
CTX-25/350/10	1734080190	350		10	
CTX-25/400/8	1734080195	400		8	
CTX-25/500/8	1734080200	500		8	
CTX-25/600/8	1734080205	600	8		

Flachband-Erder

- ▶ Querschnitte von 6 bis 95 mm²
- ▶ Kundenspezifische Lösungen
- ▶ Edelstahl auf Anfrage



Abmessungen [mm]



4

Die CTX Flachband-Erder werden aus verzinnnten Kupferlitzen hergestellt.

Reines Cu-ETP - ASTM C11000 Kupfer gewährleistet eine hervorragende Masseverbindung.

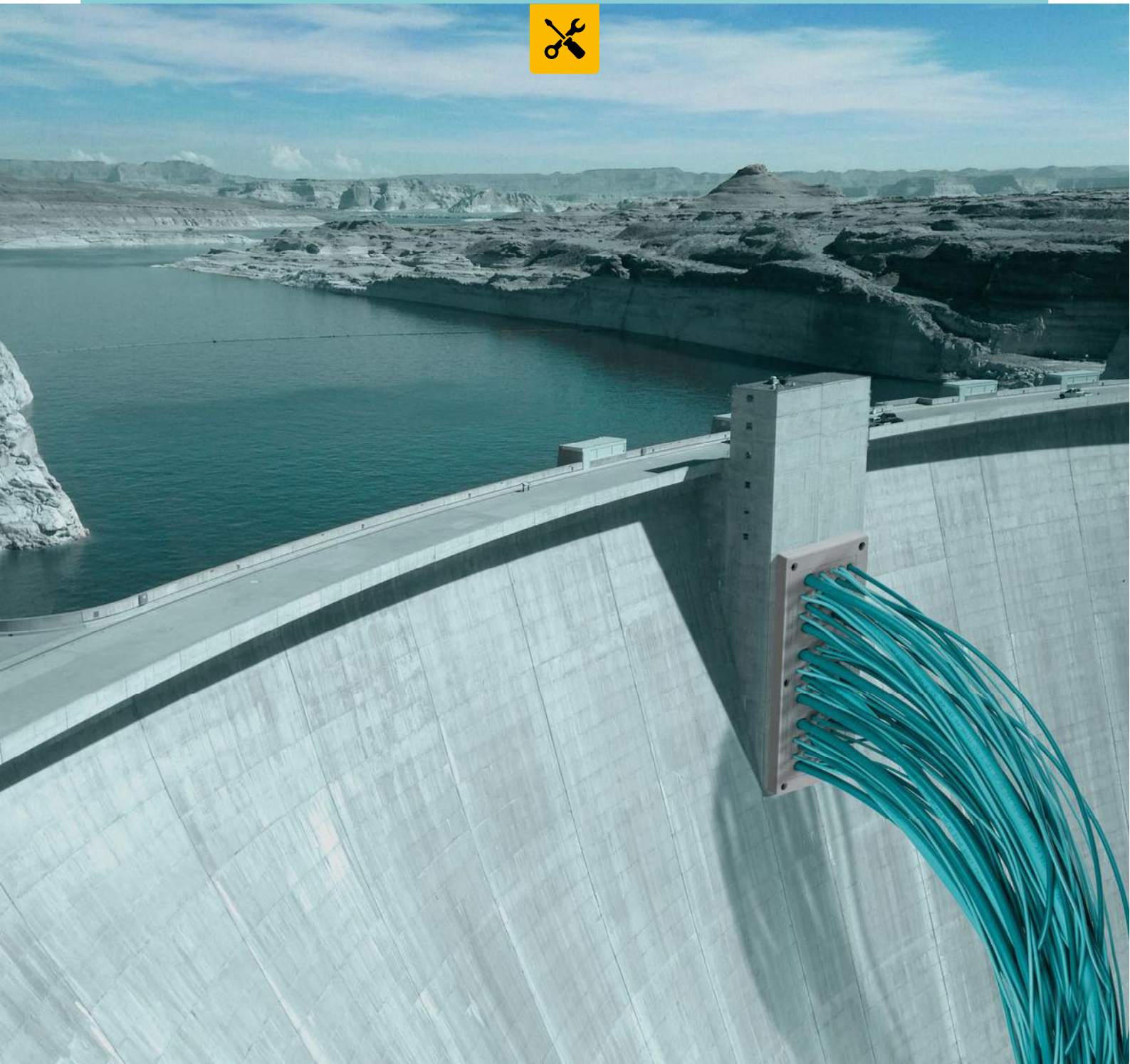
Technische Daten

Material: Kupfer >99,95%, verzinkt



Gruppe 6

Schaltschrankzubehör





Modell	Artikelnummer	Abmessungen [mm]	Stück /VPE
Hydraulisches Stanzwerkzeug HY360	1736010100		1
Rechteckiges Stanz-Kit DES 24	1736010024	108 x 39	1
Rechteckiges Stanz-Kit DES 16	1736010016	86 x 39	
Rechteckiges Stanz-Kit DES 10	1736010010	63 x 39	
Rechteckiges Stanz-Kit DES Q	1736010008	40 x 39	
Rechteckiges Stanz-Kit DES L2	1736010002	40 x 22	
Rechteckiges Stanz-Kit DES L3	1736010003	63 x 22	
Rechteckiges Stanz-Kit DES L4	1736010004	86 x 22	
Rechteckiges Stanz-Kit DES L5	1736010005	108 x 22	
Rechteckiges Stanz-Kit DES PM 24 und DES PDM 24	1736010124	112 x 36	
Rechteckiges Stanz-Kit DES PDM Q	1736010108	46 x 46	
Rundes Stanz-Kit M22	1736010022	Ø 22.5	1
Rundes Stanz-Kit M25	1736010025	Ø 25.5	
Rundes Stanz-Kit M32	1736010032	Ø 32.5	
Rundes Stanz-Kit M40	1736010040	Ø 40.5	
Rundes Stanz-Kit M50	1736010050	Ø 50.5	
Rundes Stanz-Kit M63	1736010063	Ø 63.5	

Hydraulisches Stanzwerkzeug für runde und rechteckige Durchbrüche

- ▶ manuelles Stanzwerkzeug mit rotierendem 360° Kopf
- ▶ dank des leichten Gewichts kann das Stanzwerkzeug von nur einer Person bedient werden.
- ▶ das Stanzwerkzeug erzeugt einen hydraulischen Druck von 120kN und kann für Edelstahlgehäuse mit einer maximalen Wandstärke von 3,5mm benutzt werden.
- ▶ alle verfügbaren Stanz-Kits (Blechlocher) sind mit unseren Produkten kompatibel.



Rechteckiges Stanz-Kit

Rundes Stanz-Kit

Technische Daten

Material: Aluminiumlegierung

Hydraulische Kraft: 120 kN

Gewicht: 2,5 kg





Flanschplatten

- ▶ kompatibel mit Rittal Schaltschränken
- ▶ Kundespezifische Ausführungen

Die Flanschplatten PF sind mit Rittal-Schränken kompatibel und verfügen über Ausbrüche für DES 24 bzw. 16, sowie entsprechende Industrie-Steckverbinder.

Es können bis zu 6 Kabelein- bzw. -durchführungen für vorkonfektionierte bzw. nicht vorkonfektionierte Kabel und Leitungen mittels 4 Schrauben befestigt werden.



Technische Daten

Material: pulverbeschichtet Stahl

Modell	Artikelnummer	Abmessungen [mm]	Ausbrüche	Typ	Stück /VPE
PF 1	1736020010	160 x 70		24	1
PF 2	1736020020	330 x 90		24	
PF 3	1736020030	339 x 149		24	
PF 4	1736020040	339 x 149		24	
PF 5	1736020050	534 x 149		16	
PF 6	1736020060	534 x 149		24	
PF 7	1736020070	534 x 149		24	

6





Modell	Artikelnummer	Länge [L] [mm]	Stück /VPE
SQZ 600	1736030006	600	1
SQZ 800	1736030008	800	
SQZ 1000	1736030010	1000	
SQZ 1200	1736030012	1200	

Bürsten für Schränke

- ▶ einfache Schnappmontage
- ▶ kompatibel mit Rittal Schränken
- ▶ die Bürsten ermöglichen die Durchführung einer hohen Anzahl von Kabeln



Die SQZ Bürsten sind mit den meisten Rittal Schrankmodellen kompatibel.

Die Kabel können über die gesamte Länge der Bodenplatte herausgeführt werden.

Einfache Schnappmontage.

Technische Daten

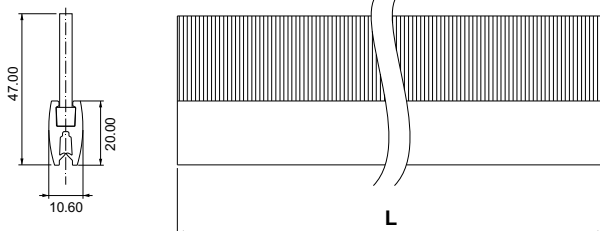
Material: Polyamid (PA)

Flammschutz: Selbstverlöschend gemäß UL94-V0

Temperaturbereich: -40°C... +110°C (statisch)

Eigenschaften: Halogen- und silikonfrei

Abmessungen [mm]





Deluxe

Musterkoffer mit DetasUltra Produkten

- ▶ letzte Neuheiten enthalten
- ▶ Für Kunden und Vertriebspartner: Optimale Möglichkeit der Präsentation von Vielfalt und Qualität der DetasUltra-Produkte

Modell	Artikelnummer	Abmessungen [mm]	Stück
DemoBox Deluxe	1736999840	460 x 360 x 90	1



Stk.	INHALT DER BOX Modell
3	Teilbare Rahmen der DES Serie
4	Teilbare Kabelverschraubungen
2	Teilbare Rahmen mit Bürsten
10	kleine Einfach-Kabeltüllen SPP
4	kleine Mehrfach-Kabeltüllen SPP x
2	große Kabeltüllen SPG
1	Schnappbefestigung für DES Rahmen
1	Abdeckplatte
5	einfache Kabeldurchführungen
5	Kabeldurchführungen mit internem Rahmen
3	Zugentlastungsleisten
5	Schirmklemmen
1	Sechskant-Schlüssel 5 mm
	DetasUltra Gadgets





www.detasultra.com



Detas Elektro GmbH

Am Hahn, 4

D-97843 Eltmann

Tel. +49 - 9522 - 280 84 10

detaselektro@detas.com