

CONNECT AND PROTECT

Tischgehäuse


nvent

SCHROFF

Tischgehäuse – Übersicht

ÜBERSICHT
HAUPKATALOG

- Schränke 1
- Wandgehäuse . . . 2
- Schrank-,
Wandgehäuse-
Zubehör 3
- Klimatechnik . . . 4
- Elektronik-
gehäuse 5
- Baugruppenträger/
19"-Einschübe . . 6
- Frontplatten,
Steckbaugruppen,
Kassetten 7
- Systeme 8
- Netzgeräte 9
- Backplanes 10
- Steckverbinder,
Frontelemente-
system 11
- Anhang 12

RatiopacPRO

Das universelle Gehäuse mit 19"-kompatiblen Abmessungen z.B. für CompactPCI- und VME64x-Anwendungen

- Aluminium-Gehäuse
- Höhe 2 ... 7 HE
- Hohe EMV-Schirmdämpfung



PropacPRO

Das Stabile Gehäuse für 19"-kompatible- oder individuellen Elektronikausbauten

- Aluminium-Gehäuse mit Aluminium-Rahmen vorne
- Höhe 2 ... 6 HE
- Hohe EMV-Schirmdämpfung



36109005 (12304003 10005004 05802001 06803006 05809001)

Tischgehäuse – Übersicht

CompacPRO

Tisch- oder tragbares Gehäuse,
Designalternative zu propacPRO

- Front- und Rückrahmen aus Aluminium
- Aluminium-Gehäuse
- Höhe 2 ... 6 HE
- Für 19"-Komponenten oder individuelle Elektronikausbauten



Comptec

Gehäuse, zur Aufnahme von
19"- Baugruppenträgern oder
19"-Einschubgehäusen

- Gehäuse mit Aluminium-Rahmen an Front- und Rückseite
- Hohe Stabilität
- Höhe 3 ... 12 HE
- Front- und Rückseite identisch
- Innenausbau bis 40 kg
- Schutzart IP 20

Zubehör



Übersicht 5.0

Einleitung 5.2

ServicePLUS 5.4

RatiopacPRO 5.6

PropacPRO 5.44

CompacPRO 5.76

Comptec 5.100

Zubehör

Griffe 5.108

Bandgriffe 5.111

Aufstell-
tragegriffe 5.112

Klappgriffe 5.113

Schalengriffe 5.114

Füße 5.115

Tischgehäuse – Einleitung

GEHÄUSETYPEN: TISCHGEHÄUSE / 19"-GEHÄUSE



Tischgehäuse ratiopacPRO

01810002

19"-Gehäuse comptec

02202004

Tischgehäuse

Unsere Tischgehäuse verwendet man zum Einbau von Boards (Europakarten) oder zur Montage von individuellen Komponenten

Sie haben die Auswahl:

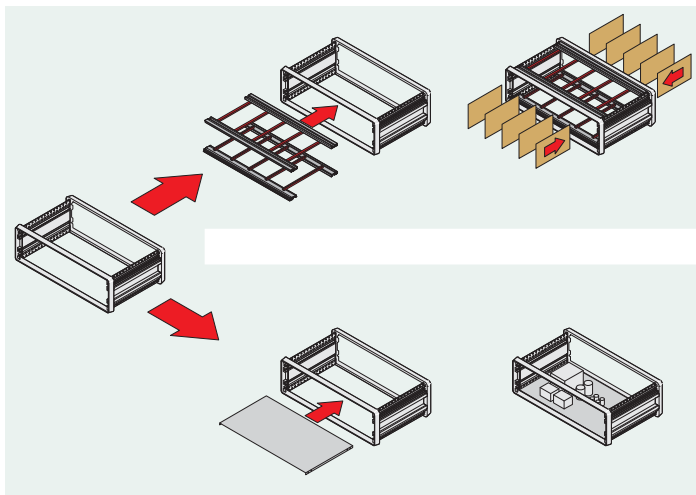
- ratiopacPRO, das universelle Gehäuse mit 19"-kompatiblen Abmessungen und hoher EMV-Schirmdämpfung, z.B. für CompactPCI- und VME64x-Anwendungen
- propacPRO, das stabile Gehäuse mit hoher EMV-Schirmdämpfung für 19"-kompatible- oder individuelle Elektronikausbauten
- compacPRO, Tisch- oder tragbares Gehäuse für ungeschirmte Anwendungen

19"-Gehäuse

Unsere comptec-Gehäuse sind vergleichbar mit kleinen Schränken und dienen zur Aufnahme von 19"-Komponenten wie Baugruppenträger, 19"-Lüftereinschüben oder 19"-Frontplatten

Alle Tischgehäuse haben aufgrund der verwendeten Materialien ein sehr geringes Eigengewicht und eignen sich auch zum mobilen Einsatz

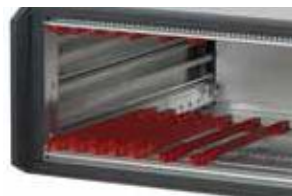
ANWENDUNGEN FÜR TISCHGEHÄUSE



Beispiel oben-für Europakarten,
unten-für individuellen Ausbau

Die wichtigsten Einsatzgebiete für Tischgehäuse sind:

- Ausbau mit Europakarten nach IEC 60297



- Ausbau mit individuellen elektrischen oder mechanischen Komponenten z.B. auf Montageplatte



EINE PRODUKTPLATTFORM UND UMFANGREICHES ZUBEHÖR



- Praxistaugliche Technik ohne zeitraubenden Montageaufwand. Die modulare Produktplattform der Gehäuse erlaubt mit nur wenigen Bauteilen eine Vielzahl von Einsatzmöglichkeiten.

Das durchdachte Design aller Bauteile führt zu einer verblüffend einfachen und schnellen Montage der Einzelteile.

Mit der Produktplattform „PRO“ bieten wir Ihnen die volle Kompatibilität der Einzelteile und des Zubehörs, auch mit unseren europacPRO Baugruppenträgern.

Standard-Tischgehäuse lassen sich unkompliziert und mit wenigen Handgriffen auch für mobile Anwendungen anpassen.

Tischgehäuse – Einleitung

LIEFERFORMEN FÜR TISCHGEHÄUSE



Flat-Pack platzsparender Versand

06104001

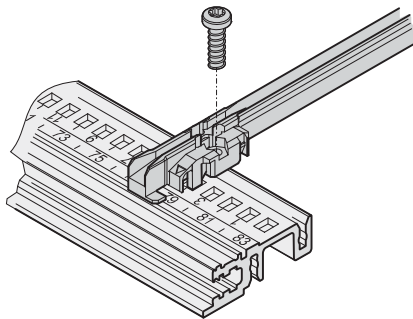
Die Lieferung erfolgt in platzsparender Verpackung: Teile einfach auspacken - zusammenschrauben - fertig.

Je nach Bausatz ist der Gewindestreifen, die Lochschiene oder die EMV-Dichtung bereits an der Modulschiene vormontiert.

Wir bieten Ihnen drei Lieferformen:

- Vormontierter Bausatz für Ausbau mit 160 mm tiefen Europakarten Gestell montiert, Verkleidungsteile und Führungsschienen lose beigelegt
- Vormontierter Bausatz für individuellen Ausbau, Gestell montiert, Verkleidungsteile lose beigelegt
- Fertig montierte Gehäuse nach Ihren Vorgaben. Mit unserem Service-PLUS-Angebot können Sie fertig aufgebaute Gehäuse bestellen, gerne auch mit Bohrungen, Ausschnitten und individuellen Frontplatten – falls nötig sogar per Express.

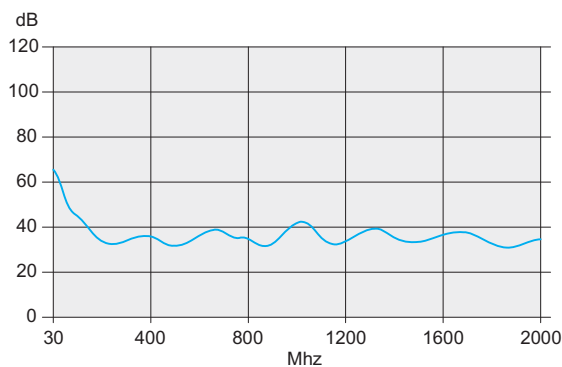
FÜHRUNGSSCHIENE



06108084

- Führungsschienen bilden die Schnittstelle zwischen der Gehäuse-Mechanik und den Baugruppen (Leiterplatten, Steckbaugruppen, Kassetten, Laufwerkassetten, ...). Stabile Schnapphaken an den Kunststoffschienen gewährleisten einen sicheren Halt, auch bei Erschütterungen. Führungsschienen können zusätzlich angeschraubt werden.

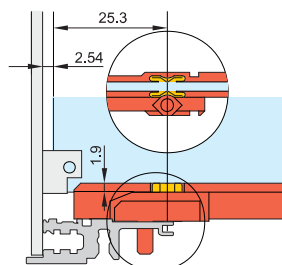
EMV UND ESD



06108081

- Unsere Gehäuse-Produktplattformen bieten Standardlösungen zur Erreichung elektromagnetischer Kompatibilität (EMV) und zur Vermeidung elektrostatischer Störeinflüsse (ESD)
- Die Schirmung an der Front- und Rückseite der Gehäuse erfolgt durch Frontplatten mit EMV-Dichtungen
- Zur Vermeidung elektrostatischer Entladungen beim Einstecken von Leiterplatten werden ESD-Kontakte in die Führungsschienen eingeclipt. Diese stellen eine leitende Verbindung zwischen Leiterplatte und Gehäuse-Erde her
- Testberichte werden auf unserer Webseite www.schroff.biz zum Download angeboten

Schirmdämpfung



04503050

Position des ESD-Clips

Tischgehäuse – ServicePLUS

ANWENDUNGSBEISPIELE



Applikation: ratiopacPRO-air Gehäuse in Sonderfarbe, geschirmter Kartenkorb, Filtermatte oben und unten

01809001



Applikation: ratiopacPRO-air Gehäuse mit bearbeiteten Front- und Rückplatten

01809003



Applikation: compacPRO Gehäuse modifiziert

02009001



Applikation: compacPRO Gehäuse mit eingebauter Hutschiene und schwenkbarer Frontplatte

02009003



Applikation: compacPRO Gehäuse mit eingebauter Hutschiene und klappbarer Frontplatte

02009002



Applikation: compacPRO mit Aufstelltragegriff und Frontplatte (ohne sichtbare Schrauben)

02009004



Applikation: inpac Gehäuse mit klappbaren, modifizierten Front- und Rückplatten

02109001



Applikation: propacPRO, EMV-Gehäuse in Sonderfarbe mit Montageplatten zum individuellen Ausbau

05809005

Tischgehäuse – ServicePLUS

Elektronikgehäuse – RatiopacPRO

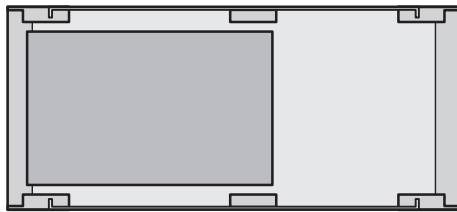
ÜBERSICHT

HAUPTKATALOG

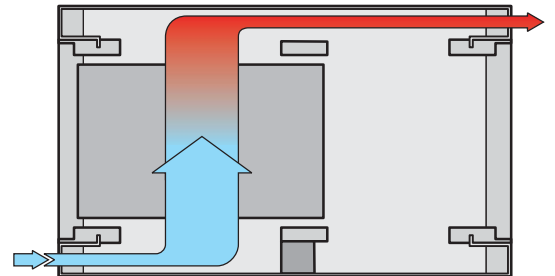
- Schränke 1
- Wandgehäuse ... 2
- Schrank-,
Wandgehäuse-
Zubehör 3
- Klimatechnik ... 4
- Elektronik-
gehäuse 5
- Baugruppenträger/
19"-Einschübe .. 6
- Frontplatten,
Steckbaugruppen,
Kassetten 7
- Systeme 8
- Netzgeräte 9
- Backplanes 10
- Steckverbinder,
Frontelemente-
system 11
- Anhang 12



06800002



geeignet für Ein-/ Aushebegriffe nach
für CompactPCI- und VME64x-Anwendungen



06801005

geeignet für Ein-/ Aushebegriffe
102 und IEEE 1101.10 für CompactPCI- und VME64x-
Anwendungen; zusätzlich 1 HE für Belüftung

NORMEN

- Innen- und Außenabmessungen entsprechen:
-
-
- EMV-Prüfung nach VG 95373 Teil 15



06812001

Gehäuse mit Montageplatte



06800015

Ausbau für CompactPCI- und
VME64x-Anwendungen

Elektronikgehäuse – RatiopacPRO

ÜBERSICHT

DAS UNIVERSELLE GEHÄUSE MIT Z. B. FÜR COMPACTPCI-, VME6

- erweiterte EMV-Schirmung nachrüstbar
- schneidbare Front- und Rückseite
(Identischer Kartenraum für ratiopacPRO und ratiopacPRO air)
- Einfache Umrüstung vom Tisch- zum 19"-Einbaugeschäuse und umgekehrt
-

Übersicht 5.6

ratiopacPRO
Komplettgehäuse
Maßbilder 5.9
Gehäuse 5.10
Tower

ratiopacPRO air
Gehäuse
Komplettgehäuse
Maßbilder
Radiallüftereinheit
EMV-Schirmung

Zubehör
Frontplatten
Rückwände
Aufstellfuß aus
Kunststoff
Luftfilter
Erdungssatz 5.25
Frontgriffe 5.24
19"-Winkel
Kabelaufwicklung.
Schottdichtungen.
Bandgriffe
Aufstell-
Tragegriffe
Befestigungs-
material.
Montage-position
Modulschienen
Modulschienen
Gewinde-streifen,
Lochstreifen,
Isolierstreifen
Z-Schienen,
Lochschiene
Zwischenwände
Montageplatten
Horizontaler
Kartenausbau
Gemischter
Ausbau
Führungsschienen
und ESD Clips

RATIOPACPRO



06800005

- Gehäuse mit Frontblenden, Frontgriffen oder 19"-Winkeln (Höhe 2 HE ...)
- Komplettgehäuse mit Fr
Basis-Schirmung (Höhe 3 HE, 6 HE),
rüstbar
- Towergehäuse (Breite 4 HE)



06803002

- ratiopacPRO air mit zusätzlicher 1 HE Höhe für Belüftung
- Gehäuse mit Frontblenden, Frontgriffen oder 19"-Winkeln (Höhe 4 HE, 5 ...)
- Komplettgehäuse mit Fr
Basis-Schirmung (Höhe 4 HE, 7 HE),
rüstbar

derfarben, Sondergrößen)
**z. B. Kundenspezifische Lösungen (Ausbrüche in Deck-,
Bodenblech oder Seitenwänden)**
z. B. Montageservice ab 1 Stück

Elektronikgehäuse – RatiopacPRO

RATIOPACPRO KOMPLETTGEHÄUSE



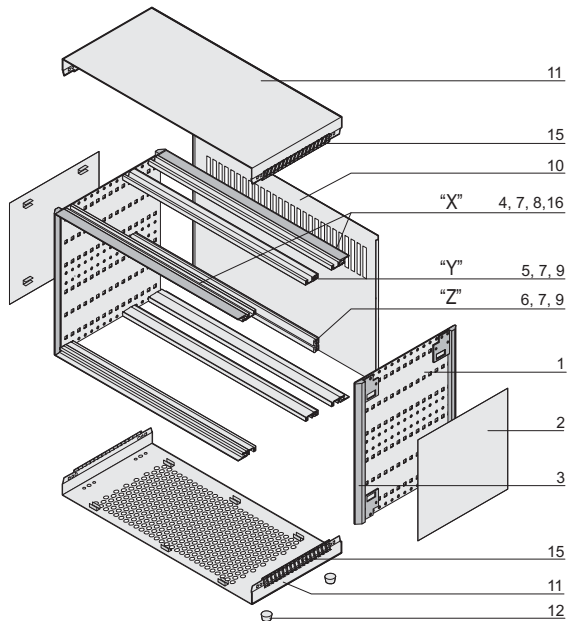
- Tischgehäuse mit vorkonfektionierten Ausbauteilen gemäß IEC 60297-3-101. Vorbereitet für 19"-Ausbaukompo

- Lüftungsschlitze im Bodenblech
- Rückwand mit Perforation

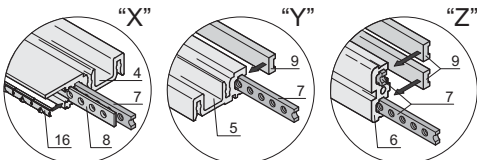
(Bausatz)

06812003

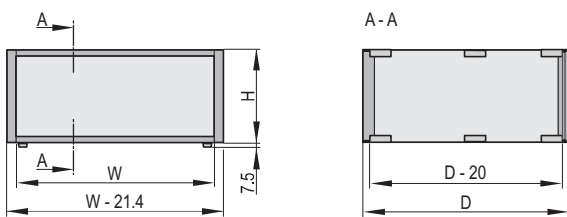
Pos.	Menge	Beschreibung	
	ohne EMV	mit EMV	
2	2	2	Seitenblech, Al, 1 mm, Sichtfläche RAL 9006
4	4	4	Modulschiene, Typ H-LD, Al, Sichtflächen, RAL 7016
6	1	1	für indirekte Backplanemontage mit Isolierstreifen
8	-	4	
10	1	1	Rückwand mit Perforation, Al, 2,5 mm
12	4	4	leitfähig, Sichtflächen, RAL 9006, mit Erdungsfahne, Bodenblech mit Lüftungswaben
14	-	1	Gehäusefuß mit Rutschsicherung, UL 94 V-0, PC schwarz
15	-	4	EMV-Trägerleiste für Seitenwand, vormontiert (Satz)
16	-	4	EMV-Kontaktstreifen Frontplatte - Modulschienen
17	1	1	stigmungsmaterial



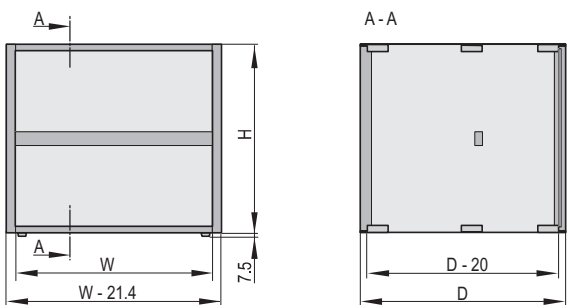
01802050



01808055



01808051



01808052

BESTELLINFORMATIONEN

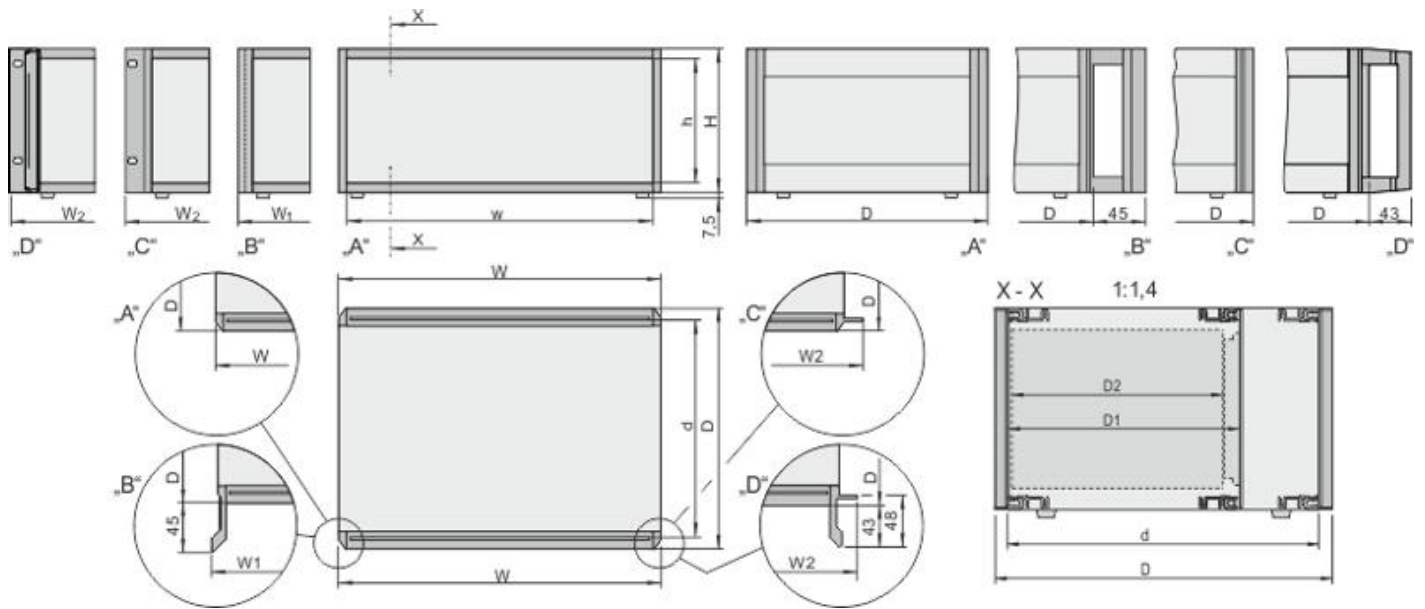
Höhe H			ungeschirmt	EMV-geschirmt
HE	TE	mm	Bestell-Nr.	Bestell-Nr.
3	28	255.5	24572-001	24572-050
3	42	255.5	24572-002	24572-051
3	42	315.5	24572-003	24572-052
3	63	315.5	24572-004	24572-053
3	84	315.5	24572-005	24572-054
3	84	375.5	24572-006	24572-055
3	84	435.5	24572-007	24572-056
6	42	315.5	24572-015	24572-064
6	63	315.5	24572-016	24572-065
6	84	315.5	24572-017	24572-066
6	84	375.5	24572-018	24572-067
6	84	435.5	24572-019	24572-068

HINWEIS

- Maßbilder und Einbautiefen siehe Seite 5.9
-
-
- Führungsschienen ab Seite 5.40

Elektronikgehäuse – RatiopacPRO

MAßBILDER RATIOACPRO



mpr6637

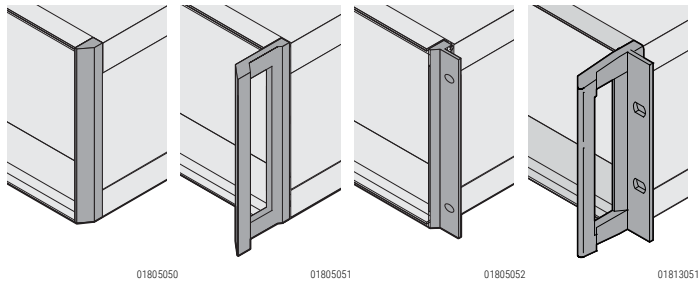
Maßtabelle ratiopacPRO

Höhe		Breite					
		H	w	W			
2	88,10	67,90	28	164,42	177,62	198,12	142,82
			42	235,54	248,74	269,24	213,94
			63	342,42	355,42	375,92	320,62
			84	448,90	462,10	482,60	427,30
3	132,55	112,35	28	164,42	177,62	198,12	142,82
			42	235,54	248,74	269,24	213,94
			84	448,90	462,10	482,60	427,30
4	177,00	156,80	28	164,42	177,62	198,12	142,82
			42	235,54	248,74	269,24	213,94
			84	448,90	462,10	482,60	427,30
5	221,45	201,25	28	164,42	177,62	198,12	142,82
			42	235,54	248,74	269,24	213,94
			84	448,90	462,10	482,60	427,30
6	265,90	245,70	28	164,42	177,62	198,12	142,82
			42	235,54	248,74	269,24	213,94
			63	342,42	355,42	375,92	320,62
			84	448,90	462,10	482,60	427,30

Tiefe			
D Gesamttiefe	d	D1	D2 Leiterplattentiefe
255,5	235,5	175,5	160
		235,5	220
315,5	295,5	175,5	160
		235,5	220
		295,5	280
375,5	355,5	175,5	160
		295,5	280
		355,5	340
435,5	415,5	175,5	160
		295,5	280
		355,5	340
495,5	475,5	175,5	160
		295,5	280
		355,5	340

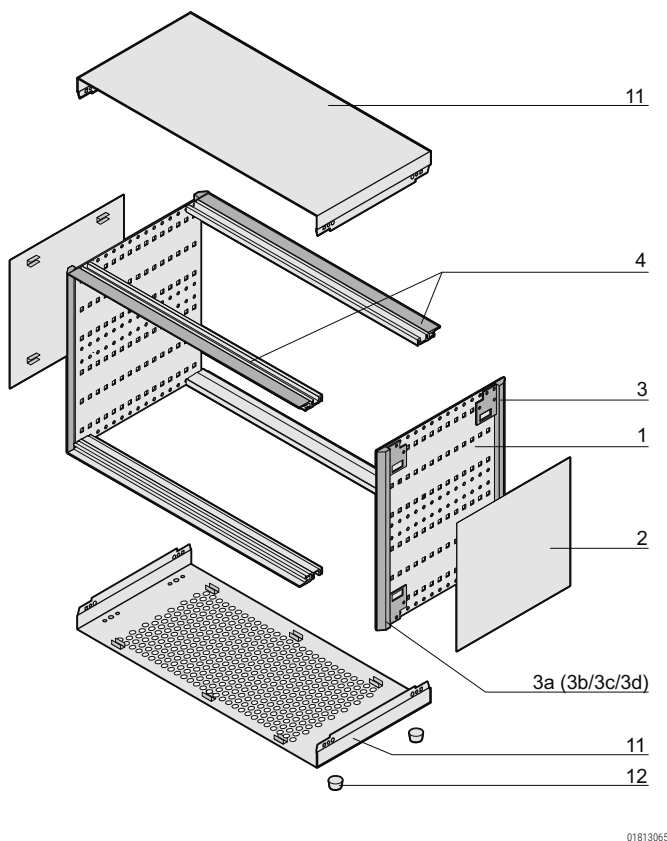
Elektronikgehäuse – RatiopacPRO

RATIOPACPRO GEHÄUSE



gungswinkel

- Gehäuse zum individuellen Ausbau
- Ungeschirmt (EMV-Schirmung nachrüstbar)
- ...sche Front- und Rückseite
- Vier Ausführungen:
 - Frontblenden
 - Frontgriffe
 - 19"-Befestigungswinkel
 - ...
- Für Kartentiefe 160 mm, 220 mm, 280 mm und 340 mm (je nach Gehäusetiefe)



(Bausatz)

Pos.	Menge	Beschreibung
2	2	Seitenblech, Al, 1 mm, Sichtflächen gepulvert, RAL 9006
3	2	Rückblende, Al-Druckguss, pulverbeschichtet, RAL 7016
3a	2	
3c	2	19"-Befestigungswinkel, Al-Druckguss, pulverbeschichtet, RAL 7016
3d	2	19"-Befestigungswinkel mit Fron
4	4	Modulschiene, Typ H-LD, Al, Sichtflächen gepulvert, RAL 7016 Innenseiten leitfähig, Sichtflä-
		Lüftungswaben
12	4	Gehäusefuß mit Rutschsicherung, UL 94 V-0, PC schwarz
13	1	Befestigungsmaterial

HINWEIS

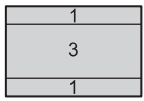
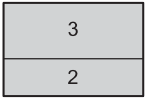
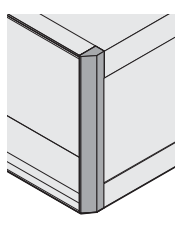
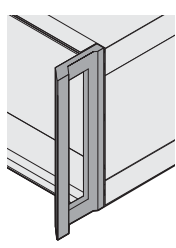
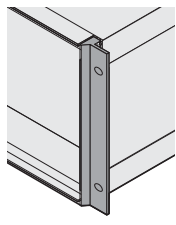
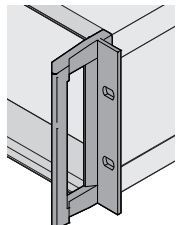
- Bestellinformationen siehe nächste Seite

BESTELLINFORMATIONEN

Zubehör		
	² , PVC-Ummantelung, grün/gelb, 1	24571-380
	Al-Druckgussfuß mit Aufsteller silber, 1 Stück (LLG 10)	10603-002
	Aufstellfuß aus Kunststoff silber ähnlich RAL 9006, VPE 4 Stück	20603-001
	Aufstellfuß aus Kunststoff anthrazitgrau, ähnlich wie RAL 7016, 4 Stück	20603-002
	Stapelhilfe silber ähnlich RAL 9006, PA UL 94 V-0, VPE 4 Stück	20603-004
	Stapelhilfe anthrazitgrau, ähnlich wie RAL 7016, PA, UL, 94 V-0, VPE 4 Stück	20603-003

Elektronikgehäuse – RatiopacPRO

RATIOPACPRO GEHÄUSE

		Gehäusehöhe H						
TE	mm	Bestell-Nr.	Bestell-Nr.	Bestell-Nr.	Bestell-Nr.	Bestell-Nr.	Bestell-Nr.	
								
Frontblenden								
	28	255.5	24572-500	24571-002	24571-050	24572-117	24572-261	24571-098
	28	315.5	24572-503	24571-005	24571-053	24572-120	24572-264	24571-101
	42	255.5	24572-510	24571-014	24571-062	24572-129	24572-273	24571-110
	42	315.5	24572-513	24571-017	24571-065	24572-132	24572-276	24571-113
	42	255.5	24572-514	24571-018	24571-066	24572-133	24572-277	24571-114
	63	255.5	24572-520	24571-026	24571-074	24572-141	24572-285	24571-122
	63	315.5	24572-523	24571-029	24571-077	24572-144	24572-288	24571-125
	63	375.5	24572-524	24571-030	24571-078	24572-145	24572-289	24571-126
	84	255.5	24572-530	24571-038	24571-086	24572-153	24572-297	24571-134
	84	315.5	24572-533	24571-041	24571-089	24572-156	24572-300	24571-137
84	375.5	24572-534	24571-042	24571-090	24572-157	24572-301	24571-138	
84	435.5	24572-535	24571-043	24571-091	24572-158	24572-302	24571-139	
84	495.5	24572-536	24571-044	24571-092	24572-159	24572-303	24571-140	
RPPR6629								
Frontgriffe								
	28	255.5	-	24571-702	24571-750	24572-213	24572-357	24571-798
	28	315.5	-	24571-705	24571-753	24572-216	24572-360	24571-801
	42	255.5	-	24571-714	24571-762	24572-225	24572-369	24571-810
	42	315.5	-	24571-717	24571-765	24572-228	24572-372	24571-813
	42	375.5	-	24571-718	24571-766	24572-229	24572-373	24571-814
	63	255.5	-	24571-726	24571-774	24572-237	24572-381	24571-822
	63	315.5	-	24571-729	24571-777	24572-240	24572-384	24571-825
	63	375.5	-	24571-730	24571-778	24572-241	24572-385	24571-826
	84	255.5	-	24571-738	24571-786	24572-249	24572-393	24571-834
	84	315.5	-	24571-741	24571-789	24572-252	24572-396	24571-837
84	375.5	-	24571-742	24571-790	24572-253	24572-397	24571-838	
84	435.5	-	24571-743	24571-791	24572-254	24572-398	24571-839	
84	495.5	-	24571-744	24571-792	24572-255	24572-399	24571-840	
0180500								
19"-Befestigungswinkeln								
	84	255.5	24572-570	24571-438	24571-486	24572-201	24572-345	24571-534
	84	315.5	24572-573	24571-441	24571-489	24572-204	24572-348	24571-537
	84	375.5	24572-574	24571-442	24571-490	24572-205	24572-349	24571-538
	84	435.5	24572-575	24571-443	24571-491	24572-206	24572-350	24571-539
	84	495.5	24572-576	24571-444	24571-492	24572-207	24572-351	24571-540
0180502								
Frontgriffe								
	84	255.5	24572-620	24572-630	24572-640	-	-	24572-660
	84	315.5	24572-623	24572-633	24572-643	-	-	24572-663
	84	375.5	24572-624	24572-634	24572-644	-	-	24572-664
	84	435.5	24572-625	24572-635	24572-645	-	-	24572-665
	84	495.5	24572-626	24572-636	24572-646	-	-	24572-666
01813051								

HINWEIS

- Maßbilder und Einbautiefen siehe Seite 5.9
-

Elektronikgehäuse – RatiopacPRO



- sche Front- und Rückseite
- Gehäuse auf Basis von ratiopacPRO
- Ungeschirmt (EMV-Schirmung nachrüstbar)

(Bausatz)

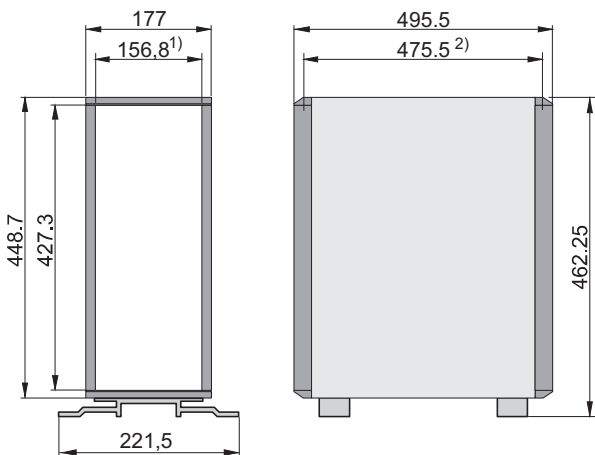
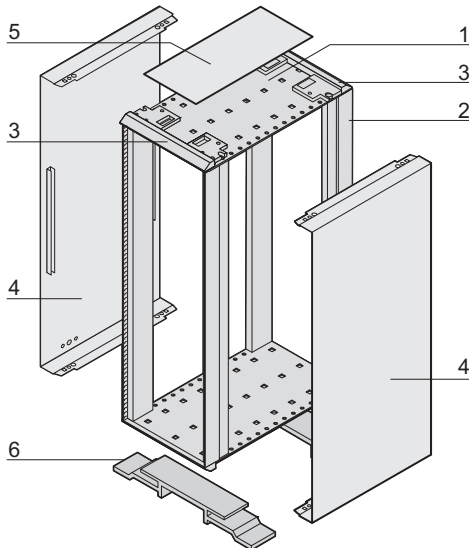
Pos.	Menge	Beschreibung
2	4	Modulschiene, Typ H-LD, Al, Sichtfläche gepulvert, RAL 7016
4	2	Sichtflächen gepulvert, Innenseite leitfähig, RAL 9006
5	1	Deckblech oben, Al, 1 mm, Sichtfläche gepulvert, RAL 9006
6	2	Gehäusefuß mit Rutsicherung, Al, gepulvert, RAL 7016
7	1	Befestigungsmaterial

BESTELLINFORMATIONEN

Breite	Bestell-Nr.
HE	
4	24571-395

HINWEIS

-



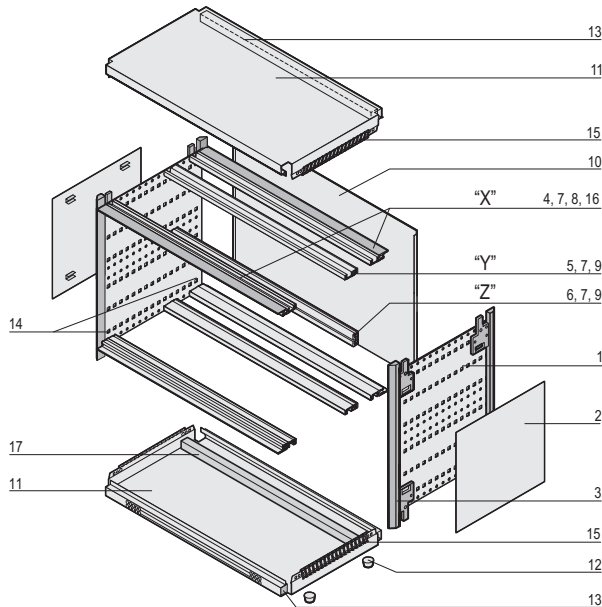
01802054

Elektronikgehäuse – RatiopacPROair

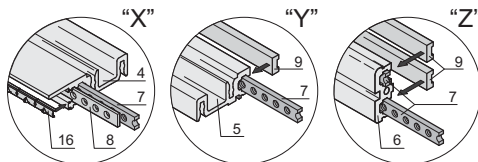
RATIOPACPRO AIR KOMPLETTGEHÄUSE



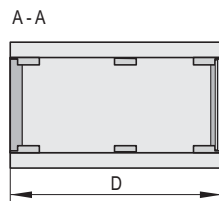
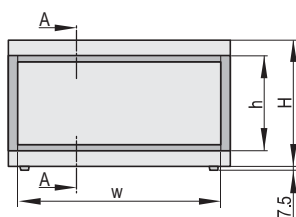
06811001



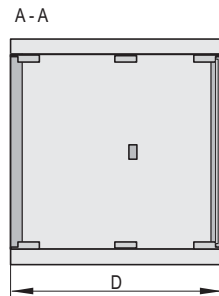
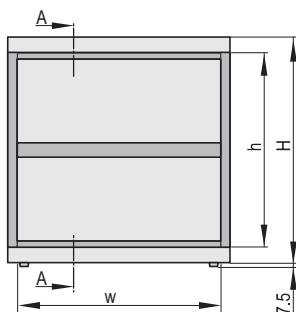
01802052



01808055



01808053



01808054

- Das Gehäuse verfügt über 2 x 1/2 HE Freiraum für Belüftung
- Gehäuse mit Frontblende; mit vormontierten Ausbauteilen für Europakar-
- Symmetrischer Aufbau, identische Front- und Rückseite; Lüftungswaben im Deck- und Bodenblech
- In zwei Ausführungen erhältlich:
 - ungeschirmt (EMV-Schirmung nachrüstbar)
 -

(Bausatz)

Pos.	Menge	Beschreibung	
	ohne EMV	mit EMV	
2	2	2	Seitenblech, Al, 1 mm, Sichtflächen RAL 9006
Version			
4	4	4	Modulschiene, Typ H-LD, Al, Sichtflächen, RAL 7016
6	1	1	
für indirekte Backplanemontage mit Isolierstreifen			
8	-	4	
10	1	1	Rückwand, Al 2,5 mm
11	2	2	Deck- und Bodenblech mit Lüftungswaben, Al, 1 mm, Innen-seiten leitfähig, Sichtflächen RAL 9006, mit Erdungsfahne
12	4	4	Gehäusefuß mit Rutschsicher
14	-	1	EMV-Trägerleiste für Seitenwand, vormontiert (Satz)
15	-	4	EMV-Kontaktstreifen Deckblech, vormontiert (Satz)
16	-	4	
Temperaturbereich -20 °C ... +85 °C			
18	1	1	

BESTELLINFORMATIONEN

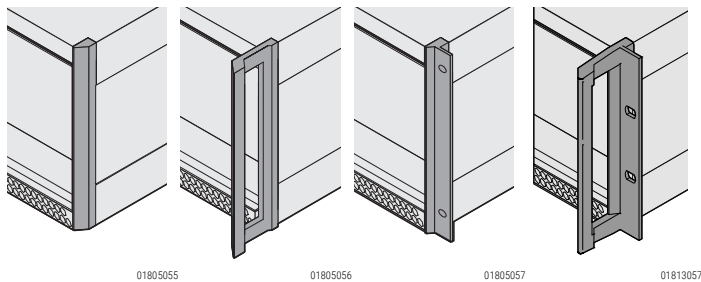
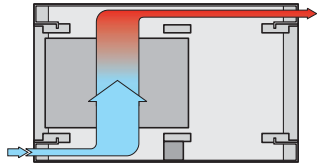
Gehäusehö-	Leiterplattenhö-	W	ungeschirmt	EMV-	
HE	HE	TE	Bestell-Nr.	geschirmt	
		mm		Bestell-Nr.	
4	3	28	255.5	24572-025	24572-074
4	3	42	255.5	24572-026	24572-075
4	3	42	315.5	24572-027	24572-076
4	3	63	315.5	24572-028	24572-077
4	3	84	315.5	24572-029	24572-078
4	3	84	375.5	24572-030	24572-079
4	3	84	435.5	24572-031	24572-080
7	6	42	315.5	24572-040	24572-088
7	6	63	315.5	24572-041	24572-089
7	6	84	315.5	24572-042	24572-090
7	6	84	375.5	24572-043	24572-091
7	6	84	435.5	24572-044	24572-092

HINWEIS

- Maßbilder und Einbautiefen siehe Seite 5.16
-
-
-

Elektronikgehäuse – RatiopacPROair

RATIOPACPRO AIR GEHÄUSE



gungswinkel

- Das Gehäuse verfügt über 2 x 1/2 HE Freiraum für Belüftung
- Gehäuse zum individuellen Ausbau
- Ungeschirmt (EMV-Schirmung nachrüstbar)
 - Front- und Rückseite
- Für Kartentiefe 160 mm, 220 mm, 280 mm und 340 mm (je nach Gehäusetiefe)
- Vier Ausführungen:
 - Frontblenden
 - Frontgriffe
 - 19"-Befestigungswinkel

(Bausatz)

Pos.	Menge	Beschreibung
2	2	Seitenblech, Al, 1 mm, Sichtflächen gepulvert, RAL 9006
3	2	Rückblende, Al-Druckguss, pulverbeschichtet, RAL 7016
3a	2	
3c	2	
3d	2	19"-Befestigungswinkel mit Fron
4	4	flächen, gepulvert, RAL 7016
		leitfähig, Sichtflächen gepulvert, RAL 9006, mit
		Lüftungswaben
12	4	Gehäusefuß mit Rutschsicherung, UL 94 V-0, PC schwarz
13	2	Luftfilter
14	1	Befestigungsmaterial

HINWEIS


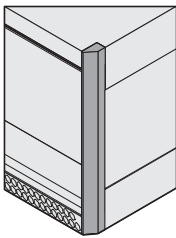
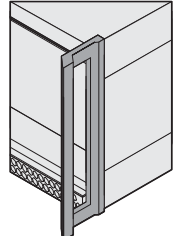
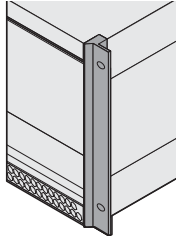
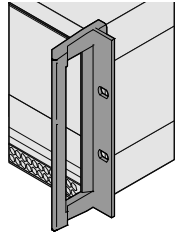
- Bestellinformationen siehe nächste Seite

BESTELLINFORMATIONEN

Zubehör	Menge	Bestellnummer
² , PVC-Ummantelung, grün/gelb, 1		24571-380
Al-Druckgussfuß mit Aufsteller silber, 1 Stück (LLG 10)		10603-002
Aufstellfuß aus Kunststoff silber ähnlich RAL 9006, VPE 4 Stück		20603-001
Aufstellfuß aus Kunststoff anthrazitgrau, ähnlich wie RAL 7016, 4 Stück		20603-002
Stapelhilfe silber ähnlich RAL 9006, PA UL 94 V-0, VPE 4 Stück		20603-004
Stapelhilfe anthrazitgrau, ähnlich wie RAL 7016, PA, UL, 94 V-0, VPE 4 Stück		20603-003

Elektronikgehäuse – RatiopacPROair

RATIOPACPRO AIR GEHÄUSE

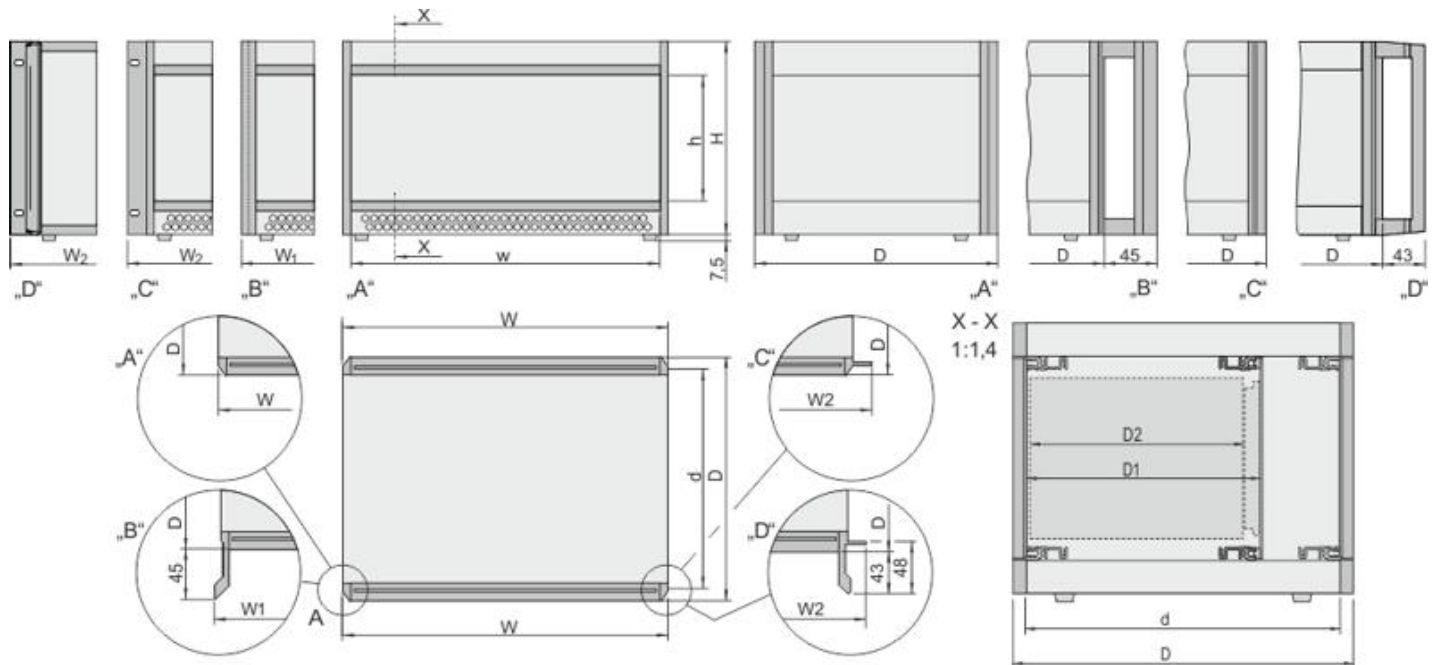
			Gehäusehöhe H		
			Leiterplattenhöhe h		
					
	TE	mm	Bestell-Nr.	Bestell-Nr.	Bestell-Nr.
Frontblenden 	28	255.5	24571-146	24571-194	24571-242
	28	315.5	24571-149	24571-197	24571-245
	42	255.5	24571-158	24571-206	24571-254
	42	315.5	24571-161	24571-209	24571-257
	42	375.5	24571-162	24571-210	24571-258
	63	255.5	24571-170	24571-218	24571-266
	63	315.5	24571-173	24571-221	24571-269
	63	375.5	24571-174	24571-222	24571-270
	63	435.5	24571-175	24571-223	24571-271
	84	255.5	24571-182	24571-230	24571-278
	84	315.5	24571-185	24571-233	24571-281
	84	375.5	24571-186	24571-234	24571-282
	84	435.5	24571-187	24571-235	24571-283
	01805055	84	495.5	24571-188	24571-236
Frontgriffe 	28	255.5	24571-846	24571-894	24571-942
	28	315.5	24571-849	24571-897	24571-945
	42	255.5	24571-858	24571-906	24571-954
	42	315.5	24571-861	24571-909	24571-957
	42	375.5	24571-862	24571-910	24571-958
	42	435.5	24571-863	24571-911	24571-959
	63	315.5	24571-873	24571-921	24571-969
	63	375.5	24571-874	24571-922	24571-970
	63	435.5	24571-875	24571-923	24571-971
	84	255.5	24571-882	24571-930	24571-978
	84	315.5	24571-885	24571-933	24571-981
	84	375.5	24571-886	24571-934	24571-982
	84	435.5	24571-887	24571-935	24571-983
	01805056	84	495.5	24571-888	24571-936
19"-Befestigungswinkeln 	84	255.5	24571-582	24571-630	24571-678
	84	315.5	24571-585	24571-633	24571-681
	84	375.5	24571-586	24571-634	24571-682
	84	435.5	24571-587	24571-635	24571-683
	01805057	84	495.5	24571-588	24571-636
Frontgriffe 	84	255.5	24572-670	-	24572-690
	84	315.5	24572-673	-	24572-693
	84	375.5	24572-674	-	24572-694
	84	435.5	24572-675	-	24572-695
	01805057	84	495.5	24572-676	-

HINWEIS

- Maßbilder und Einbautiefen siehe Seite 5.16
-

Elektronikgehäuse – RatiopacPROair

MAßBILDER RATIOACPRO AIR



01805058

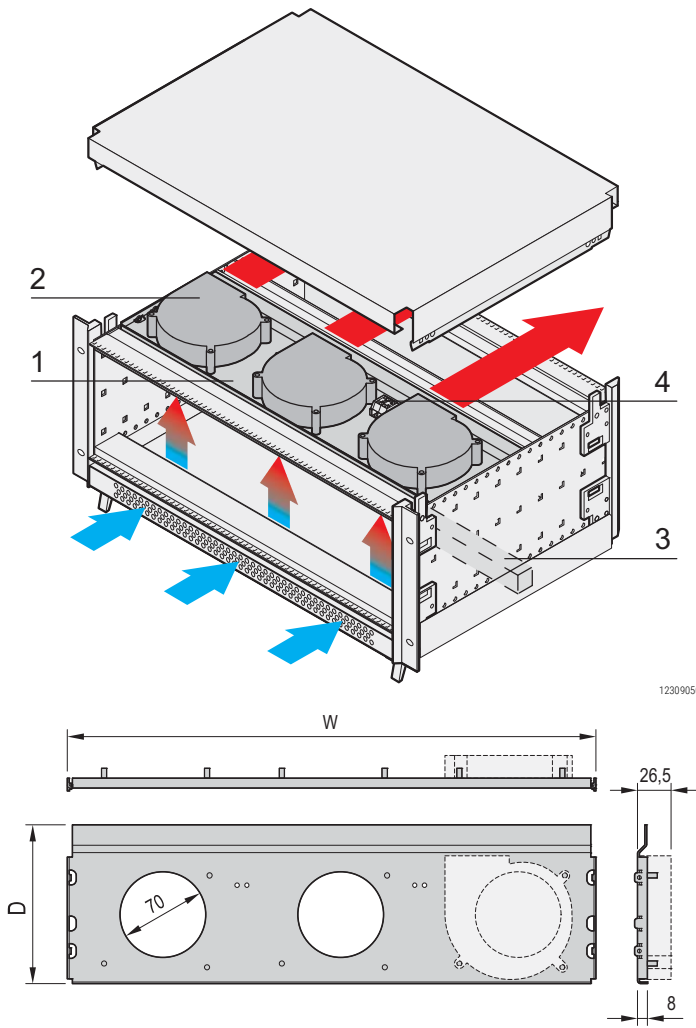
Maßtabelle ratiopacPRO air

Höhe		Breite					
		H		W			
4	177,00	112,35	28	164,42	177,62	198,12	142,82
			42	235,54	248,74	269,24	213,94
			63	342,42	355,42	375,92	320,62
			84	448,90	462,10	482,60	427,30
5	221,45	156,80	42	235,54	248,74	269,24	213,94
			63	342,42	355,42	375,92	320,62
7	310,35	245,70	42	235,54	248,74	269,24	213,94
			63	342,42	355,42	375,92	320,62
			84	448,90	462,10	482,60	427,30

Tiefe		Tiefe			
		D	d	D1	D2
Gesamttiefe				Stecktiefe	Leiterplattentiefe
255,5	235,5	175	160		
		235	220		
315,5	295,5	175	160		
		235	220		
		295	280		
375,5	355,5	175	160		
		295	280		
		355	340		
435,5	415,5	175	160		
		295	280		
		355	340		
495,5	475,5	175	160		
		295	280		
		355	340		

Elektronikgehäuse – RatiopacPROair

RADIALLÜFTEREINHEIT FÜR RATIOACPRO AIR



Tiefe D: 129,8 mm / 189,9 mm für Europakarten 160 mm / 220 mm

- Nur 1/2 HE Höhe
-
- Lüfterträger in 4 Breiten und 2 Tiefen
- Luftfördermenge 36 m³/h (freiblasend) pro Ventilator
- Luftabfuhr über Perforation im Deckblech
-
- ung des Gehäuses nötig
-
- Keine Einschränkung des rückwärtigen Einbauraumes

(Bausatz)

Pos.	Menge	Beschreibung
1	1	Lüfterträger, Al, 1,5 mm, mit Stekhülsen zur Befestigung der Ventilatoren
2	1-3	DC; Luftfördermenge (50 Hz) 36 m ³ /h, freiblasend; Leistungsaufnahme 6,7 W;
Max. Umgebungstemperatur: 60 °C; Ventilatorgehäuse und Rotor: UL 94 V-0		
bereich -20 °C ... +85 °C		
4	1	
5	1	Befestigungsmaterial

BESTELLINFORMATIONEN

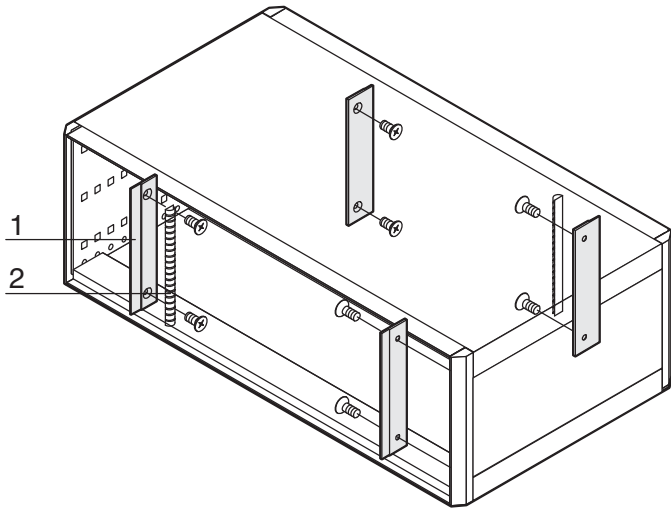
Breite TE	Breite mm	Anzahl der Lüfter	Bestell-Nr.	Für Leiterplattentiefe
28	146,87	1	24572-404	24572-408
42	218,00	1	24572-405	24572-409
63	324,67	2	24572-406	24572-410
84	431,35	3	24572-407	24572-411

HINWEIS

-
-

Elektronikgehäuse – RatiopacPRO

/ RÜCKWAND - SEITENWAND


ppr6639

-
- Lieferumfang ausreichend für ein Gehäuse

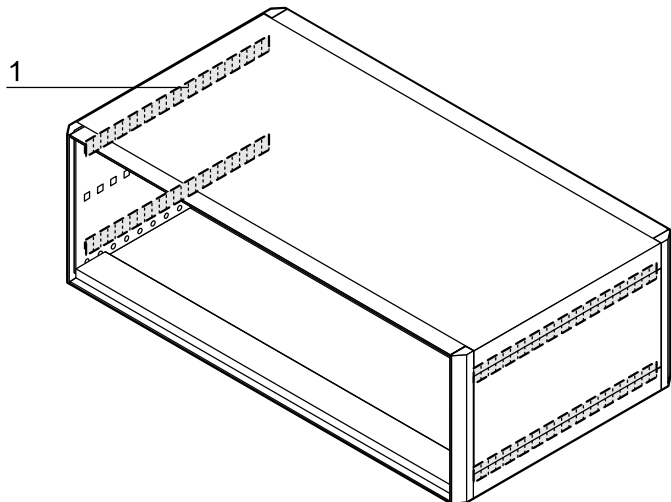
(Bausatz)

Pos.	Menge	Beschreibung
1	4	EMV-Trägerleiste, Al-Profil
2	2	Schaumstoff, Hülle: Textilmantel
3	1	Befestigungsmaterial

BESTELLINFORMATIONEN

Für Gehäusehöhe HE	Bestell-Nr.
	24571-334
	24571-331
	24571-332
	24571-333
	24571-335

EMV-DICHTUNG SEITENWAND – ABDECKBLECH


RPPR6640

- für die EMV-Dichtung an den EMV-trägerleisten an den EMV-trägerleichten Seitenwänden und Abdeckblechen
- Lieferumfang ausreichend für ein Gehäuse

(Bausatz)

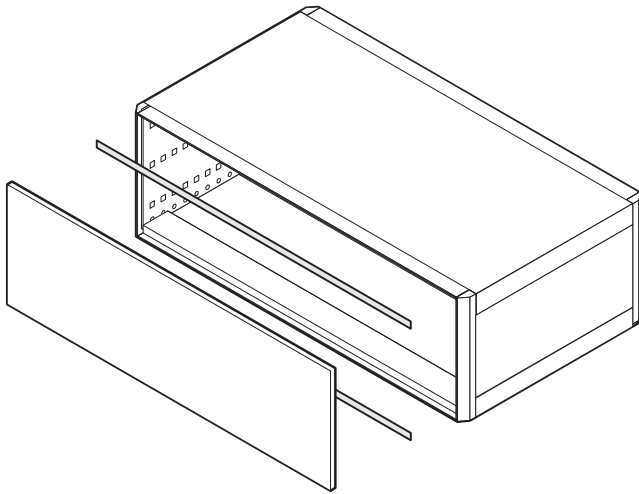
Pos.	Menge	Beschreibung

BESTELLINFORMATIONEN

Tiefe mm	Bestell-Nr.
255	24571-338
315	24571-339
375	24571-340
435	24571-341
495	24571-342

Elektronikgehäuse – RatiopacPRO

EMV-DICHTUNG FRONTPLATTE / RÜCKWAND - MODULSCHIENE


rpp6739

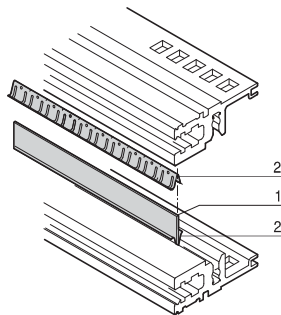
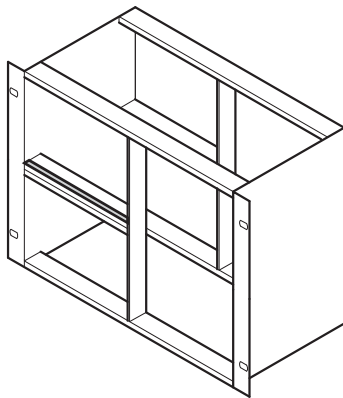
- Kontakt zu Frontplatten oder Rückwand her
- Einsetzbar für Modulschienen hi

LIEFERUMFANG

Pos.	Menge	Beschreibung
------	-------	--------------

BESTELLINFORMATIONEN

Breite TE	Breite mm	Menge/VPE	Bestell-Nr.
28	131.78	10	24560-229
42	202.9	10	24560-231
63	304.8	10	24560-233
84	416.3	10	24560-235
84	416.3	100	24560-236


BPA46548
BZA45877

- Zur Schirmung von 2 direkt übereina

LIEFERUMFANG

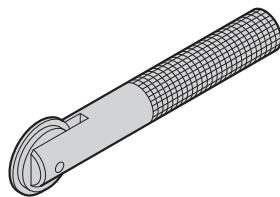
Pos.	Menge	Beschreibung
------	-------	--------------

2	2	
---	---	--

BESTELLINFORMATIONEN

Länge TE	Bestell-Nr.
20	24562-520
28	24562-528
40	24562-540
42	24562-542
63	24562-563
84	24562-584

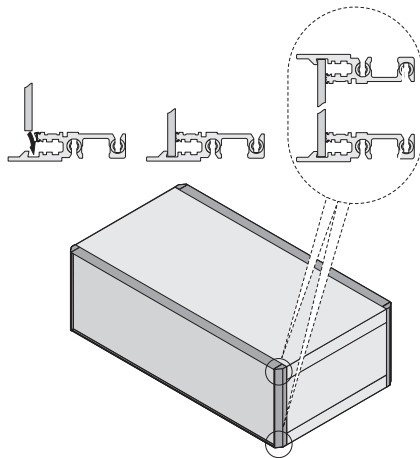
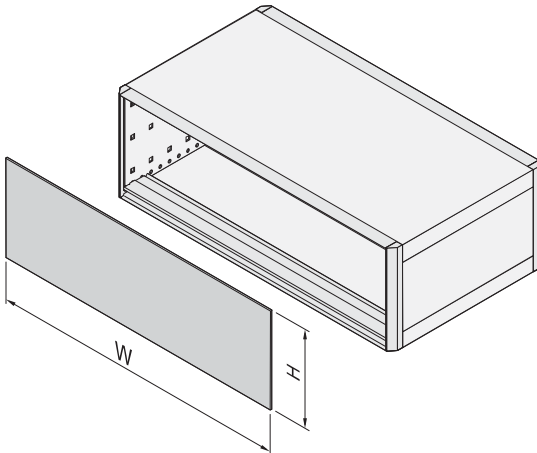
Modulschienen, 1 Stück	24560-271
------------------------	------------------


aza45937

Montagewerkzeug

Elektronikgehäuse – RatiopacPRO

EMV-FRONTPLATTE/ -RÜCKWAN



Frontplatte/Modulschiene

01811055

01811055

-
-

(Bausatz)

Pos.	Menge	Beschreibung
		Rückseite: farbpassiviert
2	2	Modulschiene, vorne; speziell für diese Frontplatte
3	4	EMV-Trägerleiste
4	2	
5	3	EMV-Textil-Dichtung
6	1	

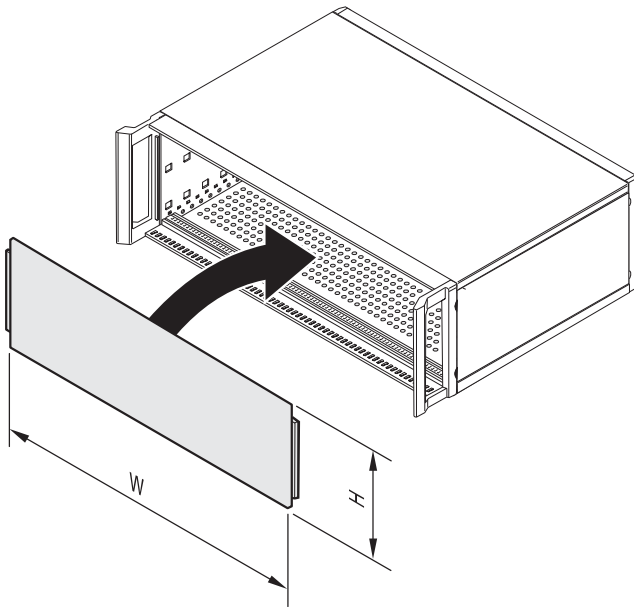
BESTELLINFORMATIONEN

Für Gehäusehöhe HE	Höhe H mm	Für Gehäusebreite TE	mm	Bestell-Nr.
	84,0	42	213,2	24572-599
				24572-600
				24572-601
	84,0	84	426,4	24572-602
				24572-603
	128,4	42	213,2	24572-604
				24572-605
	128,4	84	426,4	24572-606
				24572-607
	172,9	42	213,2	24572-608
				24572-609
	172,9	84	426,4	24572-610

HINWEIS

- Um ein geschirmtes Gehäuse zu erhalten, müssen alle EMV-Dichtungen montiert sein (Frontplatte/Rückwand deckblech; Frontplatte/Rückwand - Modulschiene)

Elektronikgehäuse – RatiopacPRO



06801502

- Frontplatten können auch als Rückwände eingesetzt werden
-
- 19"-Befestigungswinkel

LIEFERUMFANG

Pos.	Menge	Beschreibung
------	-------	--------------

Rückseite: farbpassiviert

BESTELLINFORMATIONEN

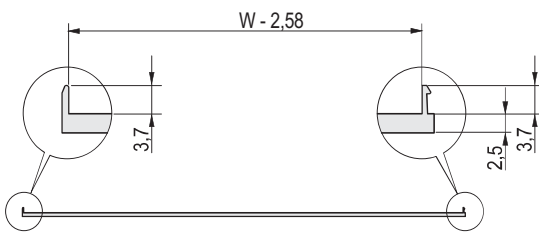
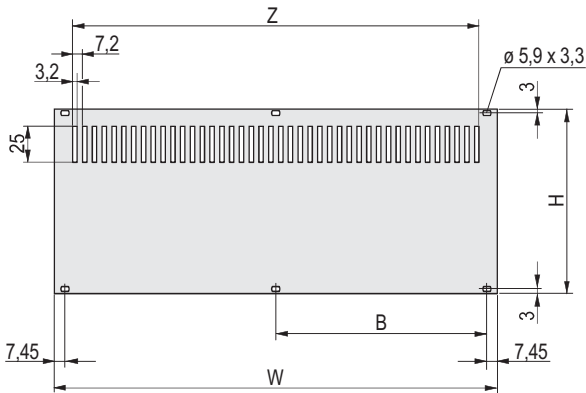
Für Gehäusehöhe	Höhe H	Für Gehäusebreite	Bestell-Nr.
HE	mm	TE	mm
	84	42	34571-617
			34571-618
			34571-619
	84	84	34571-620
			34571-605
	128.4	42	34571-606
			34571-607
	128.4	84	34571-608
			34571-609
	172.9	42	34571-610
			34571-611
	172.9	84	34571-612
			34571-621
	217.3	42	34571-622
			34571-623
	217.3	84	34571-624
			34571-613
	261.8	42	34571-614
			34571-615
	261.8	84	34571-616

HINWEIS

7.4

Elektronikgehäuse – RatiopacPRO

RÜCKWAND, PERFORIERT, ZUR MONTAGE AN MODULSCHIENEN



schirmbar

01802055



ungeschirmt

01804050

- Zwei Ausführungen: ungeschirmt, Al, 2,5 mm; schirmbar, Al-Profil, (EMV-Dichtung Textil, nachrüstbar)

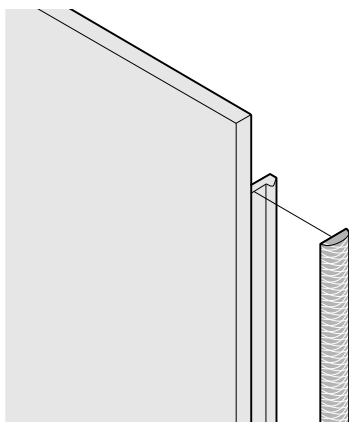
LIEFERUMFANG

Pos.	Menge	Beschreibung
1	1	Rückwand, Al, 2,5 mm, Frontseite: eloxiert, Rückseite: farbpas-

BESTELLINFORMATIONEN

Höhe HE	H mm	TE mm	B mm	ungeschirmt Bestell-Nr.	schirmbar Bestell-Nr.
2, 3-air	84	28	141.9	-	30849-007 20848-679
	84	42	213	101.6	30849-014 20848-680
					30849-015 20848-681
3, 4-air	84	84	426.4	208.3	30849-016 20848-682
	128.4	28	141.9	-	30849-008 20848-633
	128.4	42	213	101.6	30849-021 20848-634
4, 5-air					30849-022 20848-635
	128.4	84	426.4	208.3	30849-023 20848-636
	172.9	28	141.9	-	30849-009 20848-656
5, 6-air	172.9	42	213	101.6	30849-028 20848-657
					30849-029 20848-658
	172.9	84	426.4	208.3	30849-030 20848-659
6, 7-air	217.3	28	141.9	-	30849-011 20848-744
	217.3	42	213	101.6	30849-171 20848-745
					30849-172 20848-746
6, 7-air	217.3	84	426.4	208.3	30849-173 20848-747
	261.8	28	141.9	-	30849-010 20848-640
	261.8	42	213	101.6	30849-035 20848-641
6, 7-air					30849-036 20848-642
	261.8	84	426.4	208.3	30849-037 20848-643

-
-
- Rückwände/Frontplatten ohne Perforation siehe Kapitel 7 - Frontplatten
- Rückwand mit Lüfter auf Anfrage



04602054

LIEFERUMFANG

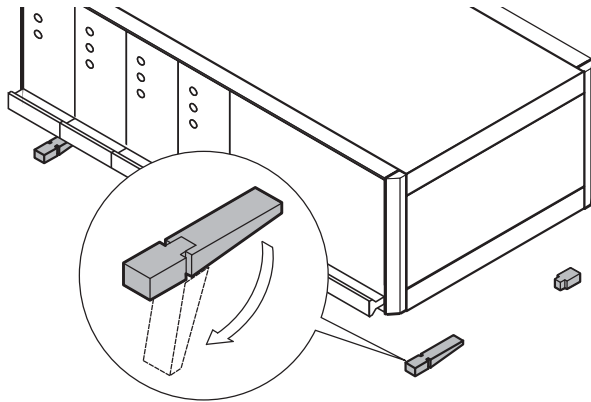
Pos.	Menge	Beschreibung
informationen		Kern: TPE-Schaum (-40 ... +70 °C), Kern: Silicon mit Hohlkammer (-40 ... +85 °C) Hülle: Textilmantel mit CuNi-Beschichtung

BESTELLINFORMATIONEN

Höhe HE	Höhe mm	Menge/VPE Stück	Bestell-Nr.
			21101-857
	97	100	21101-854
			21101-853
	142	10	21101-858
			21101-978
	232	100	21101-856
			21101-855

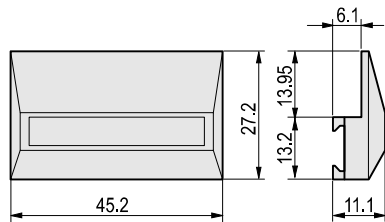
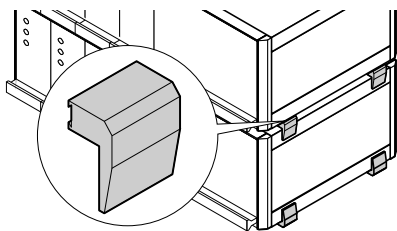
Elektronikgehäuse – RatiopacPRO

AUFSTELLFUß UND STAPELHILFE/DESIGNELEMENT



Aufstellfuß

01802075



01802076

- Einsetzbar anstelle der Standardfüße
- Traglast: 25 kg je Fuß
- Befestigungslöcher im Gehäuseboden vorhanden

(Bausatz)

Pos.	Menge	Beschreibung
1	4	Fuß, PA, UL 94 V-0
2	4	
4	1	Befestigungsmaterial

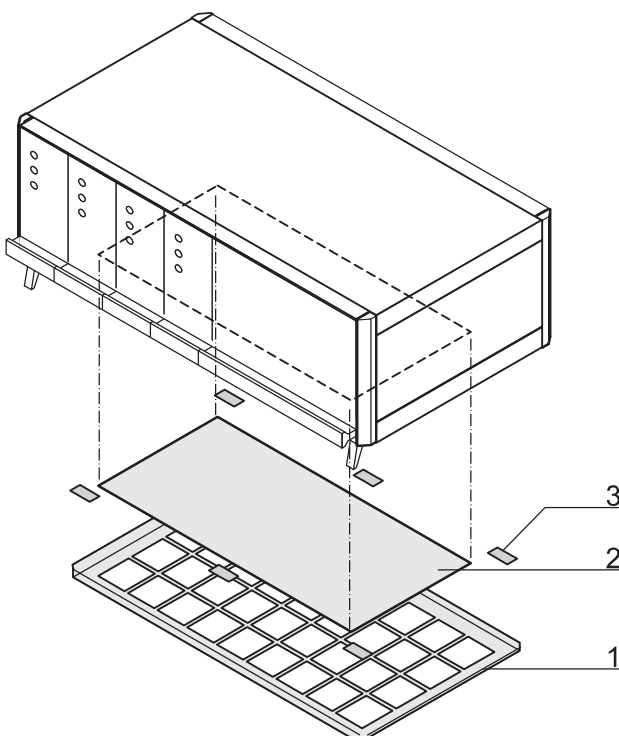
BESTELLINFORMATIONEN

Beschreibung	Bestell-Nr.
Aufstellfuß silber ähnlich RAL 9006	20603-001
Aufstellfuß, anthrazitgrau, ähnlich wie RAL 7016	20603-002
Stapelhilfe silber ähnlich RAL 9006, PA UL 94 V-0, VPE 4 Stück	20603-004
Stapelhilfe anthrazitgrau, ähnlich wie RAL 7016, PA, UL, 94 V-0, VPE 4 Stück	20603-003

HINWEIS

- Zur Montage der Stapelhilfe werden Aufstellfüße benötigt

LUFTFILTER FÜR RATIOACPRO AIR



- Nachträgliche Montage ohne
- Filterwechsel ohne Öffnen des Gehäuses, IP-Schutzart bleibt erhalten

(Bausatz)

Pos.	Menge	Beschreibung
2	1	
3	1	Klettverschlüsse

BESTELLINFORMATIONEN

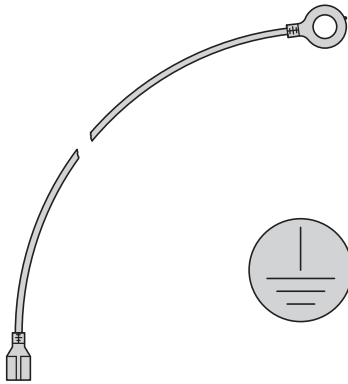
Für Gehäusebreite	Luftfilter	Stück
TE	Bestell-Nr.	Bestell-Nr.
28	24571-325	64571-033
42	24571-326	64571-034
63	24571-327	64571-035
84	24571-328	64571-036

- Zur optimalen Luftzufuhr müssen an das Gehäuse Aufstellfüße angebaut

rppr6658

Elektronikgehäuse – RatiopacPRO

ERDUNGSSATZ



- zwischen Seitenwänden, Boden- und Deckblech und Rückwand her
- - DIN EN 50178/VDE 0160
 - DIN EN 60950/VDE 0805
 - DIN EN 61010-1/VDE 0411 Teil 1
 - DIN EN 61010-1A2/VDE 0411 Teil 1/A1
- VDE-Prüfung durchgeführt

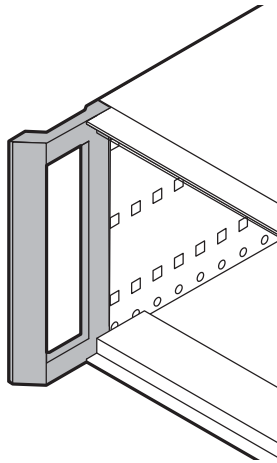
BESTELLINFORMATIONEN

Beschreibung	2	Bestell-Nr.
grün/gelb		24571-380

AZA43284

Elektronikgehäuse – RatiopacPRO

FRONTGRIFF ZUM UMRÜSTEN


RPPR6651

- Zum Umrüsten von Gehäusen mit Frontblende, 19"-Befestigungswinkel

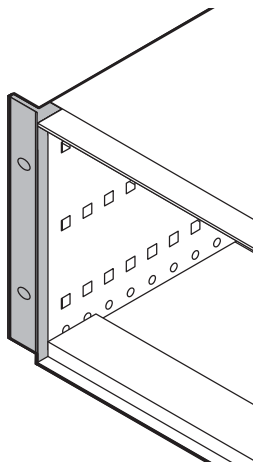
LIEFERUMFANG

Pos.	Menge	Beschreibung
------	-------	--------------

BESTELLINFORMATIONEN

Frontgriff für	Bestell-Nr.
	24571-301
	24571-302
	24571-993
	24571-303
	24571-304
	24571-305
	24571-306

19"-BEFESTIGUNGSWINKEL ZUM UMRÜSTEN


RPPR6652

- Zum Umrüsten von Gehäusen mit Frontblende, Frontgriff oder 19"-Befes-

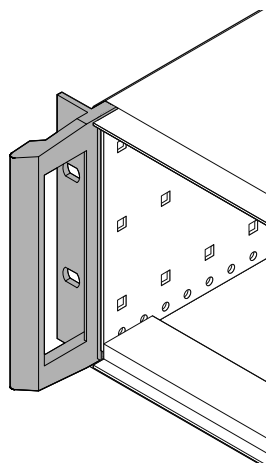
LIEFERUMFANG

Menge	Beschreibung
-------	--------------

BESTELLINFORMATIONEN

19"-Befestigungswinkel für	Bestell-Nr.
	24571-994
	24571-295
	24571-296
	24571-992
	24571-297
	24571-298
	24571-299
	24571-300

19"-BEFESTIGUNGSWINKEL MIT FRONTGRIFF ZUM UMRÜSTEN


01813056

- Zum Umrüsten von Gehäusen mit Frontblende, Frontgriff oder 19"-Befes-

LIEFERUMFANG

Menge	Beschreibung
-------	--------------

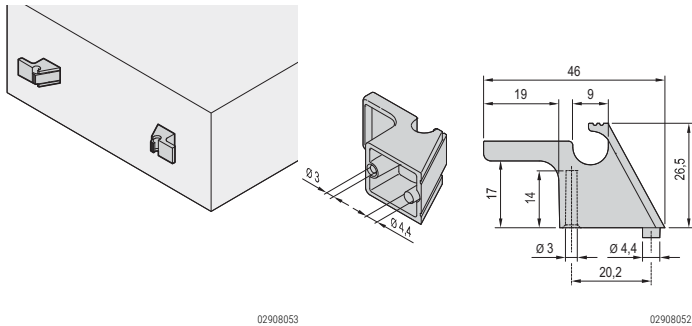
RAL 7016

BESTELLINFORMATIONEN

19"-Befestigungswinkel für	Bestell-Nr.
	24572-700
	24572-701
	24572-702
	24572-704
	24572-705
	24572-707

Elektronikgehäuse – RatiopacPRO

KABELAUFWICKLUNG



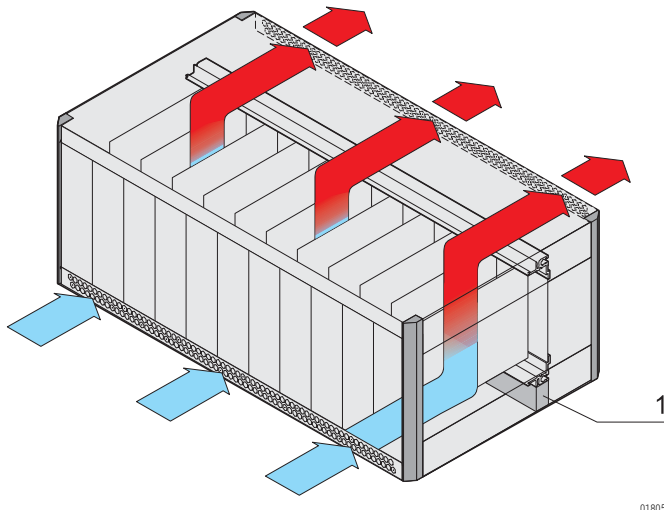
LIEFERUMFANG

Pos.	Menge	Beschreibung
1	2	Kabelhalter, ABS, UL 94 V-0, eingefärbt, RAL 7016, Rastung für
2	1	Bohrschablone, je Halter müssen zwei Bohrungen in die Rück-

BESTELLINFORMATIONEN

Beschreibung	Bestell-Nr.
Kabelaufwicklung	24575-800

SCHOTTDICHTUNG FÜR RATIOACPRO AIR



- Die Schottdichtung (Pos. 1) schließt

(Bausatz)

Pos.	Menge	Beschreibung
		selbstklebend, Temperaturbereich: -40 °C ... +85 °C

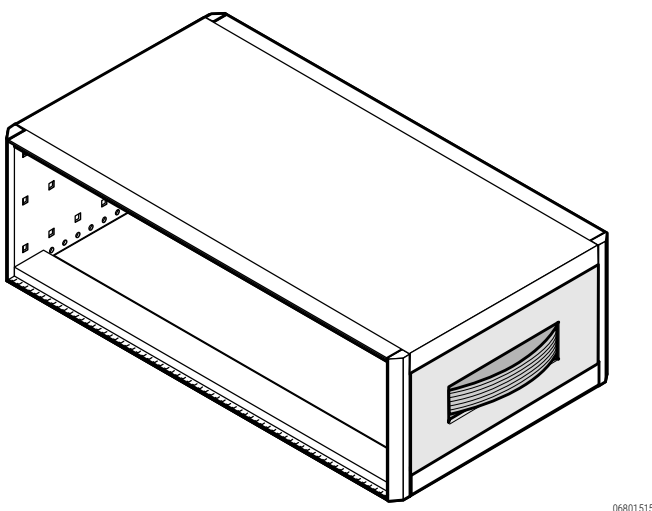
BESTELLINFORMATIONEN

Für Gehäusebreite	Länge	Bestell-Nr.
TE	mm	
42	218.4	20833-351
63	325.1	20833-352
84	431.8	20833-353

HINWEIS

- Lüfterrückwand auf Anfrage
- Radiallüftereinheit siehe Seite 5.17

BANDGRIFF



- Nachrüstbar ohne mechanische Bearbeitung des Gehäuses
-

(Bausatz)

Pos.	Menge	Beschreibung
2	1	Seitenblech, Al, Sichtflächen gepulvert, RAL 9006
4	1	Befestigungsmaterial

BESTELLINFORMATIONEN

Für Gehäusehöhe	für Gehäusehöhe 3 HE,	für Gehäusehöhe 4 HE,
mm	Bestell-Nr.	Bestell-Nr.
315	24571-308	24571-314
375	24571-309	24571-315
435	24571-310	24571-316

Elektronikgehäuse – RatiopacPRO

AUFSTELL-TRAGEGRIFF



- Nachrüstbar ohne mechanische Bearbeitung des Gehäuses
- 30° verstellbar
-

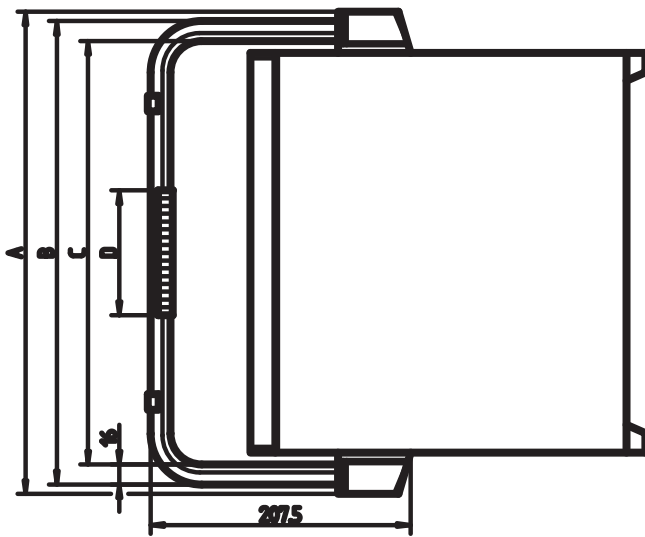
(Bausatz)

Pos.	Beschreibung
2	1
4	2

06803006

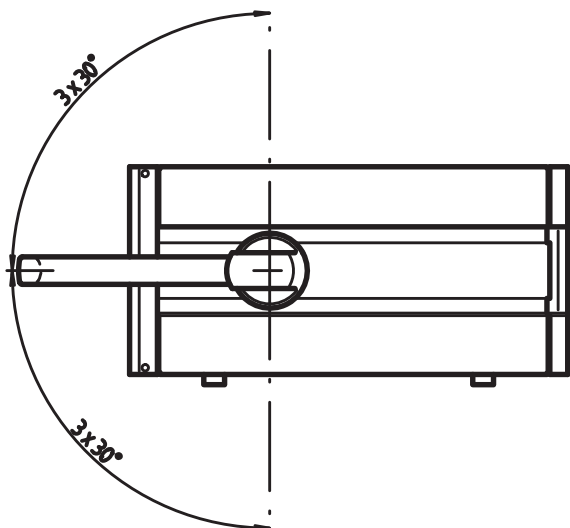
BESTELLINFORMATIONEN

Für Gehäusehöhe HE	Für Gehäusebreite TE	Für Gehäusetiefe mm	Aufstell-Tragegriff Bestell-Nr.	Montagesatz Bestell-Nr.
	42	315	24571-320	24571-352
			24571-320	24571-353
			24571-320	24571-354
	42	435	24571-320	24571-355
			24571-320	24571-356
	63	255	24571-321	24571-352
			24571-321	24571-353
	63	375	24571-321	24571-354
			24571-321	24571-355
	63	495	24571-321	24571-356
			24571-322	24571-352
	84	315	24571-322	24571-353
			24571-322	24571-354
	84	435	24571-322	24571-355
			24571-322	24571-356
	42	255	24571-320	24571-359
			24571-320	24571-360
	42	375	24571-320	24571-361
			24571-320	24571-362
	42	495	24571-320	24571-363
			24571-321	24571-359
	63	315	24571-321	24571-360
			24571-321	24571-361
	63	435	24571-321	24571-362
			24571-321	24571-363
	84	255	24571-322	24571-359
			24571-322	24571-360
	84	375	24571-322	24571-361
			24571-322	24571-362
	84	495	24571-322	24571-363



rpa43897

Für Gehäusehöhe HE	Für Gehäusebreite TE	A mm	B mm	C mm	D mm
	63	390,1	386,1	354,1	195



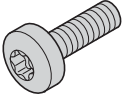
rpa43898

HINWEIS

-
- Montagesatz für Aufstelltragegriff

Elektronikgehäuse – RatiopacPRO

BESTELLINFORMATIONEN

	Beschreibung	Anwendung	Material	Abmessung	Menge/VPE	Bestell-Nr.
 <small>AZA45923</small>	Torx-Linsenkopfschraube	Für Modulschiene an Seitenwand, mit Erdungsfunktion	St, verzinkt	M4 x		24571-371
	Torx-Linsenkopfschraube	Für Modulschiene an Seitenwand falls Führungsschiene		x	100	24571-372

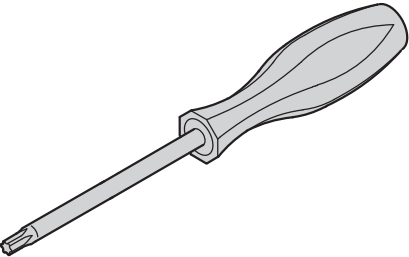
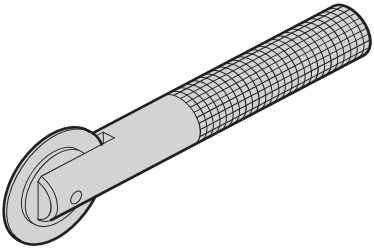
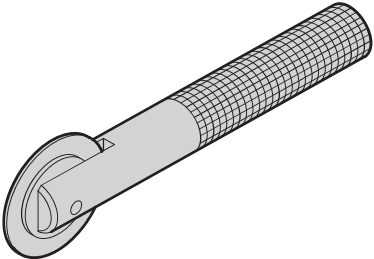
MUTTER

BESTELLINFORMATIONEN

	Beschreibung	Anwendung	Material	Abmessung	Menge/VPE	Bestell-Nr.
 <small>AZA45921</small>	4-Kantmutter	Für Befestigungen von: Teilen an Seitenwänden, Träger-				24560-140

MONTAGEWERKZEUG

BESTELLINFORMATIONEN

	Beschreibung	Anwendung	Abmessung	Menge/VPE	Bestell-Nr.
 <small>aza45925</small>			T8	1	64560-026
			T20	1	64560-027
 <small>aza45928</small>	dulschienen	Ausschließlich für den Einbau von Modulschienen - Abdeckblech	-	1	24560-271
 <small>aza45927</small>	bei Frontplatten	Für Frontplatten mit Schlitz, tung	-	1	24560-270

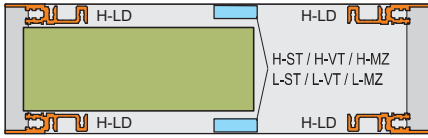
Elektronikgehäuse – RatiopacPRO

vorne

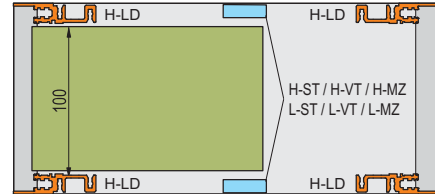
hinten

vorne

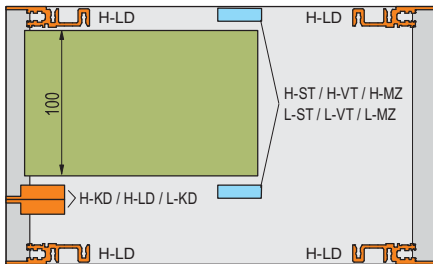
hinten



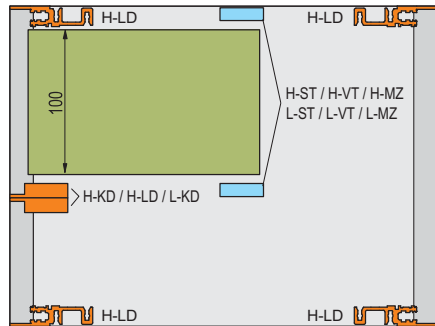
01805060



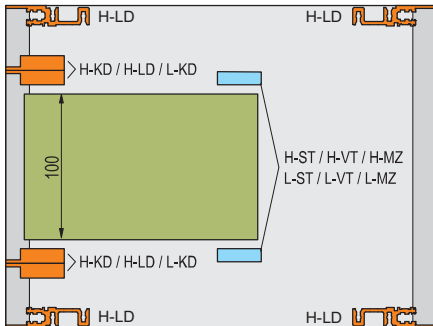
01802057



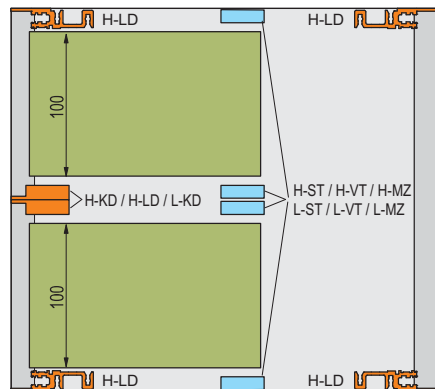
01802058



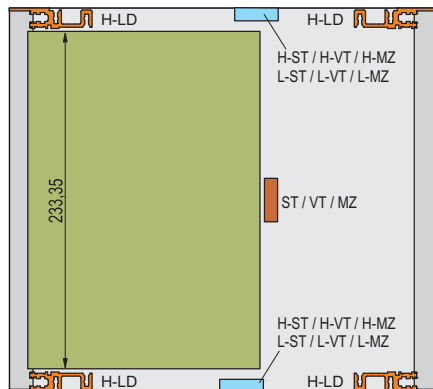
01805062



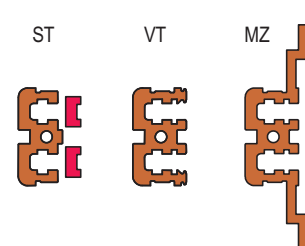
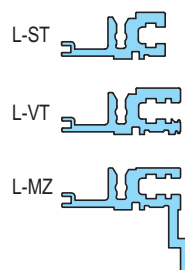
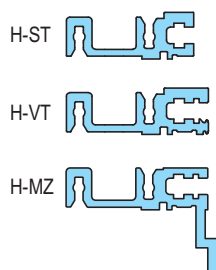
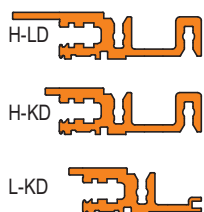
01805061



01802060



01802059



01808050

Elektronikgehäuse – RatiopacPRO

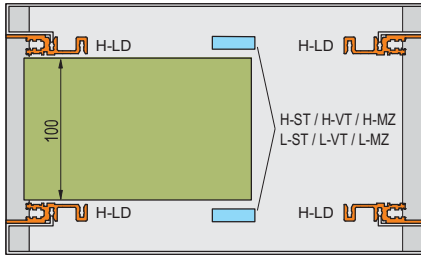
-PROFILSCHIENEN

vorne

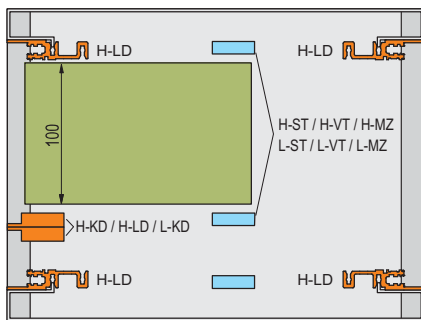
hinten

vorne

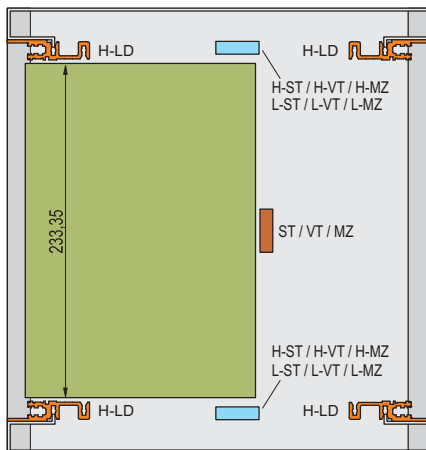
hinten



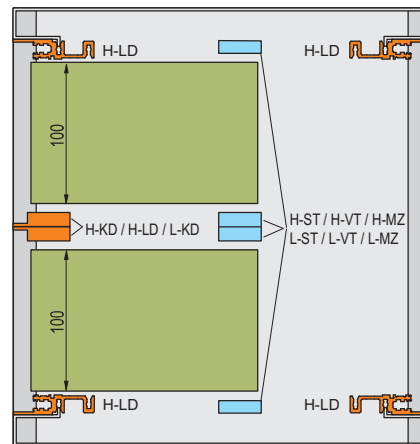
01802061



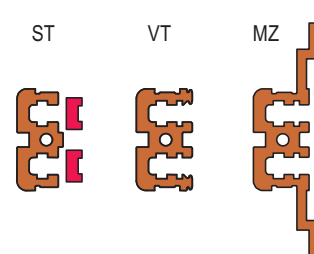
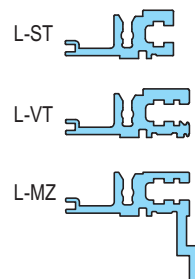
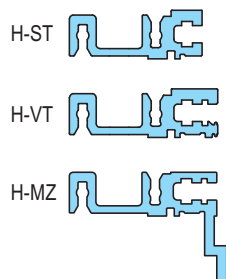
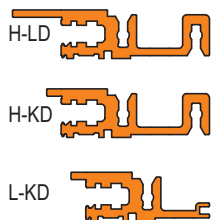
01802062



01802063



01802064



01808050

Elektronikgehäuse – RatiopacPRO

BESTELLINFORMATIONEN

		CompactPCI-, VME64x-Boards	
 <p>bza44980</p>		<p>"heavy"</p>  <p>06197008</p> <p>Al-Profil, Oberfläche eloxiert, Kontaktfläche leitfähig, mit TE Bedruckung</p>	<p>"heavy"</p>  <p>06197009</p> <p>Al-Profil, Oberfläche eloxiert, Kontaktfläche leitfähig, mit TE Bedruckung Al-Profil, Oberfläche eloxiert, Kontaktfläche leitfähig, mit TE Bedruckung</p>
Nutzbare Länge	Länge	1 Stück (LLG 10) ¹⁾	1 Stück (LLG 10) ¹⁾
TE	mm		
28	147,32	34560-228	34560-328
42	218,44	34560-242	34560-342
63	325,12	34560-263	34560-363
84	431,80	34560-284	34560-384
M4 x 10, St, verzinkt, notwendig, wenn Führungsschiene an Slot 1 angeschraubt wird, VPE 100 Stück		24571-372	24571-372

1) LLG (Lieferlosgröße): Bestell-Nr. beinhaltet 1 Stück, die Lieferung erfolgt aber ausschließlich in Lieferlosgrößen (LLG); bestellen Sie bitte mindestens die Stückzahl der LLG oder ein Vielfaches davon

Elektronikgehäuse – RatiopacPRO

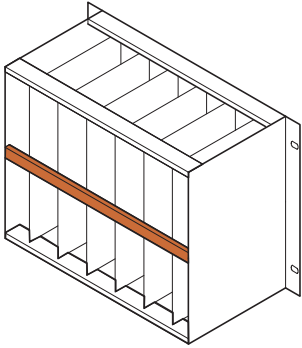












BESTELLINFORMATIONEN

		Isolierstreifen			
 <p>06105074</p>		 <p>04400001</p>		 <p>04400002</p>	
		 <p>04400003</p>		 <p>04400003</p>	
		<p>"heavy"</p>		<p>"heavy"</p>	
		<p>Standard</p>			
		 <p>06197011</p>		 <p>06197013</p>	
		<p>Al-Profil, Oberfläche eloxiert, Kontaktfläche leitfähig, mit TE Bedruckung</p>		<p>Al-Profil, Oberfläche eloxiert, Kontaktfläche leitfähig, mit TE Bedruckung</p>	
				<p>fläche eloxiert, Kontaktfläche leitfähig, mit TE Bedruckung</p>	
				<p>06197015</p>	
Nutzbare Länge TE	Länge mm	1 Stück (LLG 10) ¹⁾		1 Stück (LLG 10) ¹⁾	
28	147,32	34560-528		34560-728	
42	218,44	34560-542		34560-742	
63	325,12	34560-563		34560-763	
84	431,80	34560-584		34560-784	
		24571-372		24571-372	
Lochschiene für Steckverbindermon-				-	
Z-Schiene für Steckverbindermon-		5.35		-	
				-	

¹⁾ LLG (Lieferlosgröße): Bestell-Nr. beinhaltet 1 Stück, die Lieferung erfolgt aber ausschließlich in Lieferlosgrößen (LLG); bestellen Sie bitte mindestens die Stückzahl der LLG oder ein Vielfaches davon

Elektronikgehäuse – RatiopacPRO

BESTELLINFORMATIONEN

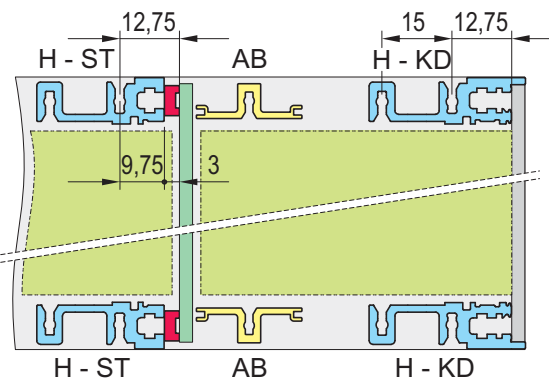


		Isolierstreifen		EN 60603-2 (DIN 41612)
 <p>06108090</p>		 <p>04400001</p>  <p>04400002</p>  <p>04400003</p>  <p>06197016</p> <p>Al-Profil, Oberfläche eloxiert, Kontaktfläche leitfähig; ohne Bedruckung</p>	 <p>04400002</p>  <p>04400002</p>  <p>04400002</p>  <p>06197017</p> <p>Al-Profil, Oberfläche eloxiert, Kontaktfläche leitfähig; ohne Bedruckung</p>	 <p>04400003</p>  <p>04400003</p>  <p>04400003</p>  <p>06197018</p> <p>Al-Profil, Oberfläche eloxiert, Kontaktfläche leitfähig; ohne Bedruckung</p>
Nutzbare Länge	Länge	1 Stück (LLG 10) ¹⁾	1 Stück (LLG 10) ¹⁾	1 Stück (LLG 10) ¹⁾
TE	mm			
28	147,32	34561-028	34561-128	34561-228
42	218,44	34561-042	34561-142	34561-242
63	325,12	34561-063	34561-163	34561-263
84	431,80	34561-084	34561-184	34561-284
		24571-372	24571-372	24571-372
			-	-

¹⁾ LLG (Lieferlosgröße): Bestell-Nr. beinhaltet 1 Stück, die Lieferung erfolgt aber ausschließlich in Lieferlosgrößen (LLG); bestellen Sie bitte mindestens die Stückzahl der LLG oder ein Vielfaches davon

Elektronikgehäuse – RatiopacPRO

MODULSCHIENEN (TYP AB) FÜR REAR I/O-ANWENDUNGEN

BESTELLINFORMATIONEN

		Für CompactPCI im Rear I/O-Bereich
		  <p>Al-Profil, Oberfläche eloxiert, Kontaktfläche leitfähig; ohne Bedruckung</p>
Nutzbare Länge	Länge	1 Stück (LLG 10) ¹⁾
TE	mm	
20	106,68	34561-520
28	147,32	34561-528
40	208,28	34561-540
42	218,44	34561-542
63	325,12	34561-563
84	431,80	34561-584
–	1000	34561-501
Schraube, M4 x 14, VPE 100 Stück, zur Befestigung der Modulschie-		24560-130

¹⁾ LLG (Lieferlosgröße): Bestell-Nr. beinhaltet 1 Stück, die Lieferung erfolgt aber ausschließlich in Lieferlosgrößen (LLG); bestellen Sie bitte mindestens die Stückzahl davon

HINWEIS

-
-

Elektronikgehäuse – RatiopacPRO

	Gewindestreifen M2,5		M3	Lochstreifen	Isolierstreifen		
			06103056 e an der Modulschiene benötigt, St,		BZA45853	BZ6749	
Nutzbare Länge TE	Länge mm	1 Stück (LLG 10) ¹⁾	1 Stück (LLG 10) ¹⁾	Länge mm	1 Stück (LLG 10) ¹⁾	Länge mm	VPE 10 Stück ²⁾
28	146,82	34561-328	-	147,12	30845-197	144,20	24560-828
42	217,94	34561-342	-	218,24	30845-211	210,40	24560-842
63	324,62	34561-363	-	324,92	30845-232	316,88	24560-863
84	431,30	34561-384	34561-484	431,60	30845-253	428,64	24560-884

Zubehör

VPE 100 Stück	21100-276	-	-	-	-	-
VPE 100 Stück	-	-	-	21101-359	-	-
Stiftschraube M3 x 8, VPE 100 Stück	-	21100-646	-	-	-	-

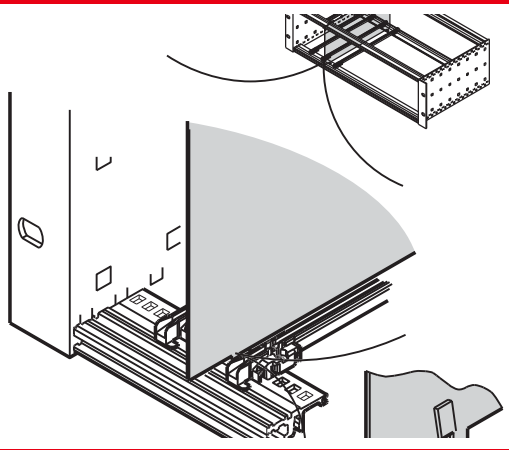
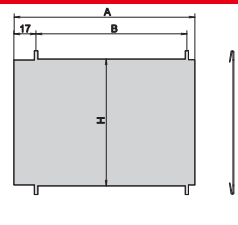
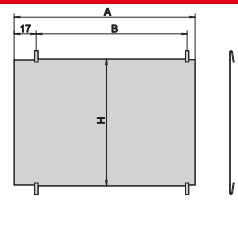
1) LLG (Lieferlosgröße): Bestell-Nr. beinhaltet 1 Stück, die Lieferung erfolgt aber ausschließlich in Lieferlosgrößen (LLG); bestellen Sie bitte mindestens die Stückzahl der Lieferung erfolgt ausschließlich in VPE

	Z-Schiene für Steckverbinder		Lochschiene
		bza45849	BZA45850
		06708063	06708051
Nutzbare Länge TE	Länge mm	1 Stück	1 Stück
28	142,24	30822-033	-
42	213,36	30822-047	-
60	304,80	30822-065	30819-783
84	426,72	30822-089	30819-808
binders an der Lochschiene, M2,5 x 7, VPE 100 StückPos. 3		24560-147	24560-147
ne an der Modulschiene, M2,5 x 10, VPE 100 StückPos. 2		24560-148	24560-148

Elektronikgehäuse – RatiopacPRO

ZWISCHENWAND

BESTELLINFORMATIONEN

					Zwischenwand	
					Dichtung (Textil)	
					 <p>bpa45911</p>	 <p>06105078</p>
<p>der nachträgliche Einbau der Zwi montierten Baugruppenträger/ Gehäuse erfordert vorher die tungen möglich</p>						
Höhe	Tiefe	A	B	H		
HE	mm	mm	mm	mm	1 Stück	
3	160	158,3	135,0	113,6	34562-761	
3	220	218,3	195,0	113,6	34562-762	
6	160	158,3	135,0	246,9	34562-763	
6	220	218,3	195,0	246,9	34562-764	

Elektronikgehäuse – RatiopacPRO

MONTAGEPLATTEN

BESTELLINFORMATIONEN

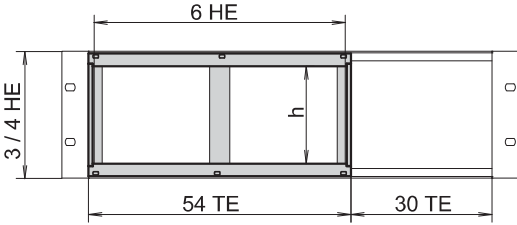
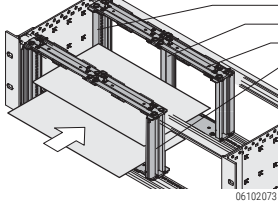
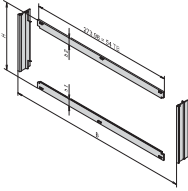
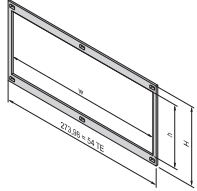



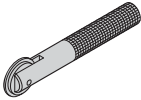
Breite			Montageplatte	Befestigungsstreifen für Teilbreiten		
TE	mm	Leiterplattenlängen mm	1 Stück	1 Stück		
 <p style="text-align: right; font-size: small;">06812002</p>			 <p style="text-align: right; font-size: x-small;">bpa45875</p> <p>Al, 1,5 mm; bei Montage über Teilbreite</p>	 <p style="text-align: right; font-size: x-small;">bpa46557</p>		
					34562-745	30840-021
					34562-749	30840-033
					34562-753	30840-045
34562-757	30840-057					
					34562-746	30840-021
					34562-750	30840-033
					34562-754	30840-045
34562-758	30840-057					
					34562-747	30840-021
					34562-751	30840-033
					34562-755	30840-045
34562-759	30840-057					
					34562-748	30840-021
					34562-752	30840-033
					34562-756	30840-045
34562-760	30840-057					
Befestigungsmaterial für Montageplatte VPE 1 Satz (Torx-Senkkopfschraube M4 x 5, St, verzinkt, 12 Stück; Schraube M4 x 6, St, verzinkt 10 Stück; Vierkantmutter, M4, St, verzinkt, 10 Stück)			24560-184	-		
Befestigungsmaterial für Befestigungsstreifen der Montageplatte Torx-Schraube M2,5 x 5, St, verzinkt, VPE 100 Stück			-	24560-146		

HINWEIS

- Die Montage einer Führungsschie Steckplatz ist möglich
- Führungsschienen 4,4" und "verstärkt" können nicht verwendet werden

Elektronikgehäuse – RatiopacPRO

BESTELLINFORMATIONEN

			Kartencorb		
					
<p>Baugruppenträger/Gehäuse; Frontrahmen zur EMV-Schirmung separat bestellen</p> <p>bpa45914</p>			<p>Rückseite farbpassiviert;</p> <p>schen Baugruppenträger und den Bau-</p>	<p>lichte innere Breite w=266,35 mm</p>	
Höhe HE	Höhe h TE	Ausbauvarianten vorne			1 Stück
3	20		24564-117	24564-109	34564-108
3	20		24564-118	24564-109	34564-109
4	28		24564-217	24564-209	34564-208
			-	24560-270	-

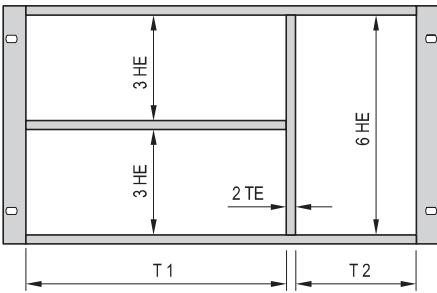
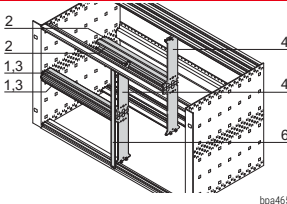
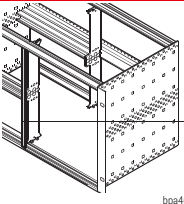
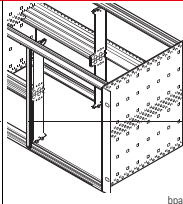
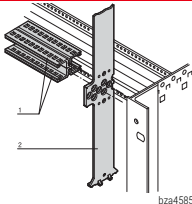
HINWEIS

.

Elektronikgehäuse – RatiopacPRO

GEMISCHTER AUSBAU (6 HE UND 2 X 3 HE ÜBEREINANDER)

BESTELLINFORMATIONEN

	(inkl. Frontplatte für EMV-Dichtung, bpa46549 (84:0 ohne Pos. 4, 6)	n für gemischten Ausbau		Strebe für gemischten Ausbau
			Frontplatte für EMV- 6 HE, 2 TE	
				
TE		xiert, Rückseite farbpassiviert		eingehängt; Strebe ist möglich
			1 Stück (LLG 5) ¹⁾	1 Stück
20:62	24562-420			
40:42	24562-440			
42:40	24562-442	30847-472	30849-140	64560-010
63:19	24562-463			
84:0	24562-484			
M4 x 14, verzinkt, VPE 100 Stück	–	–	–	24560-145
Linienkopfschraube M2,5 x 10, St, verzinkt, VPE 100 Stück	–	–	–	24560-179
M2,5 x 12,3, St, vernickelt, VPE 100 Stück	–	21101-101	21101-101	–
M2,5, schwarz, verzinkt, VPE 100 Stück	–	21101-102	21101-102	–
Scheibe, 2,7 x 5 x 1, Kunststoff PA 6, VPE 100 Stück	–	21101-121	21101-121	–
Hülle: Textilmantel mit CuNi-Beschichtung, UL 94 V-0, VPE 10 Stück	–	–	21101-855	–

1) LLG (Lieferlosgröße): Bestell-Nr. beinhaltet 1 Stück, die Lieferung erfolgt aber ausschließlich in Lieferlosgrößen (LLG); bestellen Sie bitte mindestens die Stückzahl der LLG oder ein Vielfaches davon

- 2 x 3 HE
- 1 x 6 HE
- Geeignet für den Einbau von Europa

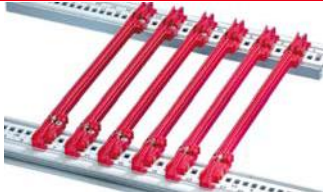
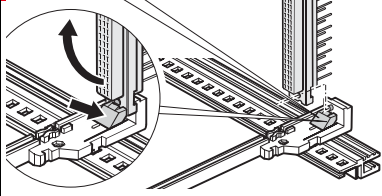
HINWEIS

- EMV-Dichtsatz für Modulschienen bitte separat bestellen, siehe Seite 5.19
- Lochstreifen für Modulschienen bitte 5.35
-

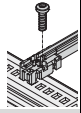
Elektronikgehäuse – RatiopacPRO

FÜHRUNGSSCHIENEN FÜR STECKBAUGRUPPEN UND KA

BESTELLINFORMATIONEN

			Für Steckbaugruppen und Kassetten "Standard"	
Montage: Kunststoffführungsschiene Bleche Lagertemperatur von -40 °C ... 130 °C			  <p>bis 220 mm Länge, PBT, UL 94 V-0; ab 280 mm Länge, mehrteilig, Kopfstück PBT, UL 94 V-0, Mittelteil Al-Profil</p> <p>06101001 06101501</p> <p>direkt auf die Führungsschienen geclipst; nur für Europakarten</p>	
Leiterplatten- längen	Nutbreite	Farbe		
mm	mm	mm	VPE 10 Stück ²⁾	1)
70	2	rot	-	-
70	2	grau	-	-
160	2	rot	24560-351	64560-074
220	2	rot	24560-353	64560-075
280	2	rot	24560-379	-
340	2	rot	24560-380	-
160	2,5	rot	-	-
220	2,5	rot	-	-

Zubehör

VPE 100 Stück		24560-141
ESD-Clip, VPE 50 Stück		24560-255

1) LLG (Lieferlosgröße): Bestell-Nr. beinhaltet 1 Stück, die Lieferung erfolgt aber ausschließlich in Lieferlosgrößen (LLG); bestellen Sie bitte mindestens die Stückzahl von

2) Bestell-Nr. beinhaltet eine Verpackungseinheit (VPE); Lieferung erfolgt ausschließlich in VPE

Beschreibung Zubehör siehe ab Seite 6.43

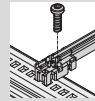
Elektronikgehäuse – RatiopacPRO

FÜHRUNGSSCHIENEN TYP "ZUBEHÖR",

BESTELLINFORMATIONEN

			Führungsschienen-Typ "Zubehör"	"Zubehör" verstärkt	Für schwere Baugruppen, Al-Profil, silber, stabile Ausführung
Montage:					
Bleche					
Lagertemperatur von -40 °C ... +130 °C			bis 280 mm Länge PBT, UL 94 V-0; > 280 mm Länge, mehrteilig, Kopfstück PBT, UL 94V-0, Mittelteil Al-Profil	Unterzug der Führungsschienen dient zur Verstärkung	angeschraubt
Leiterplattenlängen	Nutbreite	Farbe			
mm	mm	mm	VPE 10 Stück ²⁾	1 Stück (LLG 50) ¹⁾	1 Stück (LLG 10) ¹⁾
100	2	rot	–	–	–
160	2	rot	24560-373	64560-076	–
160	2	grau	–	–	34562-881
220	2	rot	24560-374	64560-078	–
220	2	grau	–	–	34562-882
280	2	rot/silber	24560-375	64560-080	34562-883
340	2	rot/silber	24560-376	–	34562-884
400	2	rot/silber	–	–	34562-885
160	2,5	silber	–	–	34564-881
220	2,5	silber	–	–	34564-882
280	2,5	silber	–	–	34564-883
340	2,5	silber	–	–	34564-884
400	2,5	silber	–	–	34564-885

Zubehör

VPE 100 Stück		24560-141	24560-141	24560-157
ESD-Clip, VPE 50 Stück		24560-255		–
VPE 10 Stück		24560-377		–
VPE 10 Stück		24560-378		–
Beschriftungstreifen für Leiterplat-		60817-228		–
438 Stück				–
Codierung siehe Seite			6.43	–

1) LLG (Lieferlosgröße): Bestell-Nr. beinhaltet 1 Stück, die Lieferung erfolgt aber ausschließlich in Lieferlosgrößen (LLG); best
mindestens die Stückzahl der LLG oder ein Vielfaches davon

2) Bestell-Nr. beinhaltet eine Verpackungseinheit (VPE); Lieferung erfolgt ausschließlich in VPE

Beschreibung Zubehör siehe ab Seite 6.43

Elektronikgehäuse – RatiopacPRO

FÜHRUNGSSCHIENEN FÜR COMPACTP

BESTELLINFORMATIONEN

			Für CompactPCI, VME64x mit Codierung gemäß IEEE 1101.10 und IEC 60297-3-103	Offset 0,1" für Netzgeräte gemäß	Für 4,4"-Leiterplatten
Montage: Kunststoffführungsschiene Bleche Lagertemperatur von -40 °C ... 130 °C			 06106001 einteilig	 06106002 Netzgeräten in Compact PCI-Systeme oder Steckbaugruppen mit SMD-Bestückung	 06104009 für 4,4"-Leiterplatten oder Laufwerk-kassetten
Leiterplatten-längen mm	Nutbreite mm	Farbe mm	VPE 10 Stück ²⁾	VPE 10 Stück ²⁾	VPE 10 Stück
70	2	rot	24560-355	-	-
70	2	grau	24560-360	-	-
160	2	rot	24560-356	-	24560-361
160	2	grau	24560-358	-	-
160	2	grün	-	24560-359	-
220	2	rot	-	-	24560-362
220	2	grau	-	-	-
220	2	grün	-	-	-
160	2,5	rot	-	-	-
220	2,5	rot	24561-330	-	-
220	2,5	grau	24561-340	-	-
280	2,5	rot	24561-331	-	-
280	2,5	grau	24561-341	-	-
340	2,5	rot	24561-332	-	-
340	2,5	grau	24561-342	-	-

Zubehör

ESD-Clip, VPE 50 Stück	24560-255	-	-
ESD-Clip, für Alignment-Pin, VPE 50 Stück	24560-256	24560-256	-
Befestigungsschraube Stück	24560-141	24560-141	24560-158
Codierkeile, VPE 100 Stück	20817-501	20817-501	-

1) LLG (Lieferlosgröße): Bestell-Nr. beinhaltet 1 Stück, die Lieferung erfolgt aber ausschließlich in Lieferlosgrößen (LLG); bestellen Sie bitte mindestens die Stückzahl der LLG oder ein Vielfaches davon

2) Bestell-Nr. beinhaltet eine Verpackungseinheit (VPE); Lieferung erfolgt ausschließlich in VPE

Beschreibung Zubehör siehe ab Seite 6.43

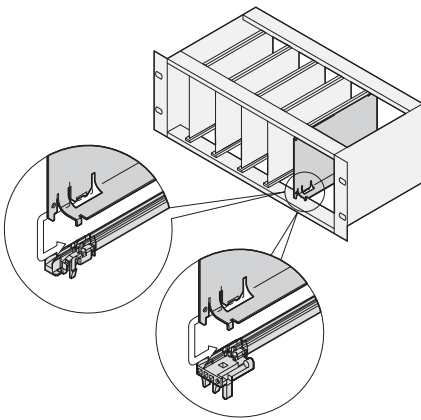
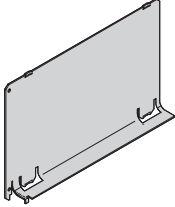
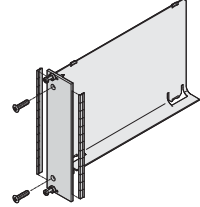
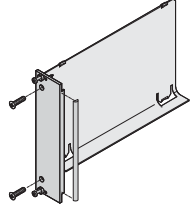
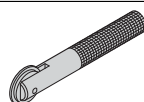
HINWEIS

- Verstärkung für Kunststoff-Profil

Elektronikgehäuse – RatiopacPRO

LUFTLEITBLECH FÜR SLOTS

BESTELLINFORMATIONEN

			Luftleitblech	Frontplatte mit seitlichem Schlitz für	U-Frontplatte für EMV-Dichtung (Textil)
			 <p>06108085</p> <p>legen Steckplätzen; wird in die Nut der Führungsschienen eingeschoben</p>	 <p>06108087</p> <p>Rückseite leitfähig;</p> <p>belegten Steckplätzen; wird in die Nut der Führungsschienen eingeschoben</p>	 <p>06108088</p> <p>Frontseite eloxiert, Rückseite leitfähig;</p> <p>belegten Steckplätzen; Führungsschienen eingeschoben</p>
Tiefe mm	Breite TE	Höhe HE	1 Stück	1 Stück	1 Stück
160	4	3	34562-823	20848-712	20848-728
			34562-826	20848-720	20848-736
160	8	3	34562-833	20848-714	20848-730
160	8	6	34562-836	20848-722	20848-738
160	12	3	34562-843	20848-716	20848-732
160	12	6	34562-846	20848-724	20848-740
220	4	3	34562-824	20848-713	
220	4	6	34562-827	20848-721	20848-737
220	8	3	34562-834	20848-715	20848-731
220	8	6	34562-837	20848-723	20848-739
220	12	3	34562-844	20848-717	20848-733
220	12	6	34562-847	20848-725	20848-741
Montagewerkzeug für EMV-Dichtung (Stahl, rostfrei), 1 Stück 			-	24560-270	-

HINWEIS

- Luftleitblech für 280 mm tiefe und füge

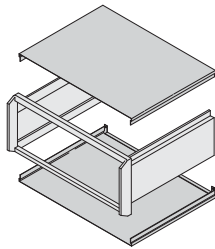
Tischgehäuse – PropacPRO

ÜBERSICHT
HAUPTKATALOG

- Schränke 1
- Wandgehäuse ... 2
- Schrank-,
Wandgehäuse-
Zubehör 3
- Klimatechnik ... 4
- Elektronik-
gehäuse 5
- Baugruppenträger/
19"-Einschübe .. 6
- Frontplatten,
Steckbaugruppen,
Kassetten 7
- Systeme 8
- Netzgeräte 9
- Backplanes 10
- Steckverbinder,
Frontelemente-
system 11
- Anhang 12

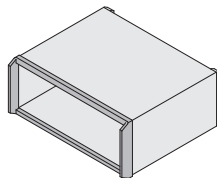


05809001



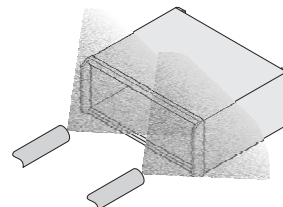
05806052

Leichte Zugänglichkeit durch
abnehmbare
Verkleidungsteile



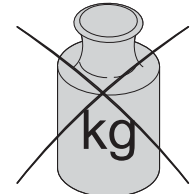
05806050

Extrem stabiler einteiliger
Druckgussrahmen



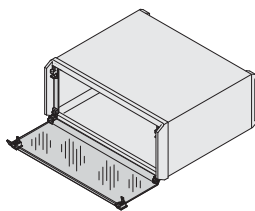
05806055

Unempfindliche, kratzfeste
Oberflächen durch
Pulverbeschichtung



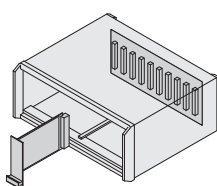
05806056

Geringes Eigengewicht



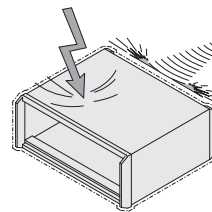
05806054

Breites Zubehörprogramm
mit Acrylglas-Fronthauben,
Tragegriffen, ...



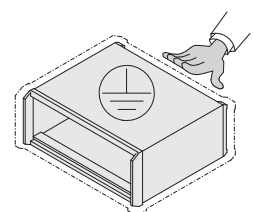
05806053

Einbaumöglichkeit für
Europakarten und
Busplatinen



05806051

EMV-Version



noa4075

VDE-gerechte Erdung

NORMEN

- Innenabmessungen entsprechen:
IEC 60297-3-101
- Schutzart IP20 nach IEC 60529
- EMV-Prüfung nach VG 95373 Teil 15

- Schutzleiterverbindungen entsprechen:
DIN EN 50178 / VDE 0160
DIN EN 60950 / VDE 0805
DIN EN 61010-1 / VDE 0411 Teil 1
DIN EN 61010-1A2 / VDE 0411 Teil 1/A1

Tischgehäuse – PropacPRO

ÜBERSICHT

ALUMINIUMGEHÄUSE FÜR 19"-KOMPONENTEN IEC 60297-3-100 ODER INDIVIDUELLE ELEKTRONIKAUSBAUTEN

- Frontrahmen und Seitenwände aus Aluminium
- Umfangreiches Zubehör, abgestimmt auf portable Anwendungen
- Basis-Schirmdämpfung schon in den Grundversionen, erweiterte EMV-Schirmung nachrüstbar
- Designalternative zu compacPRO



TISCHGEHÄUSE

- **Komplettgehäuse (vormontiert)**
 - Vorbereitet für 19"-Ausbauten nach IEC 60297 zum Einbau von Europakarten
 - Basis-Schirmung schon in den Grundversionen, erweiterte EMV-Schirmung nachrüstbar
 - Höhe: 3 HE, 6 HE



05809003 05806003

- **Gehäuse**
 - Vormontierte Gehäuse als Basis für individuellen Ausbau oder mit 19"-Komponenten (IEC 60297)
 - Basis-Schirmung schon in den Grundversionen, erweiterte EMV-Schirmung nachrüstbar
 - Höhe: 2 HE, 3 HE, 4 HE, 6 HE
 - Gehäuse 3 HE und 4 HE vorbereitet für Montage vom Aufstelltragegriff



05809002

SERVICEPLUS

- z.B. Modifikationen (Sonderfarben, Sondertiefen, Ausbrüche in Deckblech, Bodenblech oder Seitenwänden)
- z.B. Montageservice ab 1 Stück

Übersicht ... 5.44

propacPRO	
Komplettgehäuse 3, 6 HE, ungeschirmt / geschirmt	5.46
Gehäuse 2, 3 HE	5.50
Gehäuse 4, 6 HE	5.51
Gehäuse für Aufstelltragegriff 3, 4 HE	5.52
Maßbilder	5.53
EMV-Schirmung	5.55

Zubehör	
Frontplatten	5.54
Rückwände	5.55
Designelemente	5.58
Seitliche Blenden	5.59
Griffe	5.60
Luftfilter	5.61
Abdeckhauben	5.62
Montageplatten	5.64
Erdungssatz	5.65
Kabelaufwicklung	5.65
Montageposition	
Modul-/ Profilschienen	5.66
Modulschienen	5.67
Gewindestreifen	5.68
Z-Schienen, Lochschienen	5.69
Gemischter Ausbau	5.70
Horizontaler Kartenausbau	5.71
Aufstellfüße	5.72
Führungsschienen und ESD Clips	5.73
Zwischenwände	5.75
Lüftungsabdeckungen	5.75

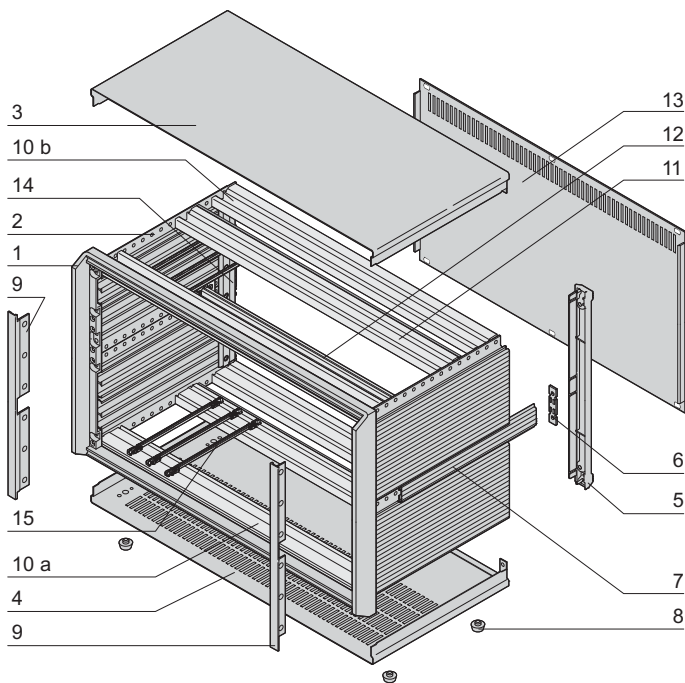
Tischgehäuse – PropacPRO

KOMPLETTGEHÄUSE, EMV-GESCHIRMT



3 HE

05809004



Maximale Einbautiefe = D - 45
(Distanz: Frontplatte - Rückwand)

05806106

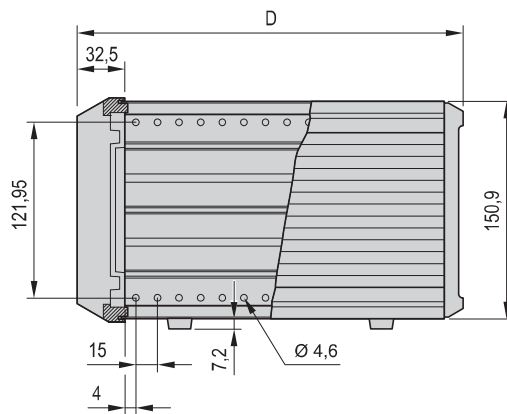
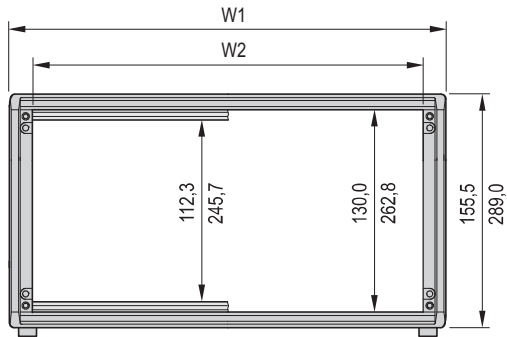
- Tischgehäuse mit vorkonfektionierten Ausbauteilen gemäß IEC 60297-3-101. Vorbereitet für 19"-Ausbaueinheiten wie z. B. Steckbaugruppen und Europakarten
- Lüftungsschlitze im Bodenblech
- Rückwand mit Lüftungsschlitzen

LIEFERUMFANG (Pos. 1 bis 7, 9 und 10 montiert)

Pos.	Menge		Beschreibung
	3 HE	6 HE	
1	1	1	Rahmen, Al-Druckguss, gepulvert, RAL 7016
2	2	4	Seitenwand, Al-Profil, gepulvert, RAL 9006, mit EMV-Seitenwanddichtung
3	1	1	Deckblech, Al, 1 mm, Innenseite leitfähig, Sichtfläche gepulvert, RAL 9006, mit Erdungsfahne
4	1	1	Bodenblech, Al, 1 mm, Innenseite leitfähig, Sichtfläche gepulvert, RAL 9006, mit Erdungsfahne, mit 4 Reihen Lüftungsschlitzen
5	2	2	Rückseitige Abschlussleiste, ABS, RAL 7016, UL 94 V-0; kann als Fuß für vertikalen Einsatz verwendet werden
6	-	2	Verbindungslasche (nur bei 6 HE)
7	-	2	Abdeckschiene für Seitenwand, Al-Profil, Sichtfläche gepulvert, RAL 9006
8	4	4	Gehäusefuß mit Rutschsicherung, PC, schwarz, UL 94 V-0
9	2	2	Seitliche Blende, Al-Profil, Sichtfläche lackiert, RAL 7016 mit EMV-Dichtung (Textil)
10a	2	2	Modulschiene, Al-Profil, mit Gewindestreifen, St, M2,5; Lochstreifen, Al, 1 mm, EMV-Kontaktstreifen zwischen Frontplatte - Modulschiene, - Deckblech
10b	2	2	Modulschiene, Al-Profil, mit Gewindestreifen, St, M2,5; EMV-Kontaktstreifen zwischen Rückwand - Modulschiene, - Deckblech
11	2	2	Modulschiene Mitte oben/unten, Al-Profil, mit Gewindestreifen, St, M2,5 und Isolierstreifen PBT, UL 94 V-0 (für indirekte Backplanemontage); lose beigelegt
12	-	1	Modulschiene Mitte, Al-Profil, eloxiert, Kontaktflächen leitfähig, mit zwei Gewindestreifen, St, M2,5 und zwei Isolierstreifen PBT, UL 94 V-0
13	1	1	Rückwand mit Perforation, Al, 2,5 mm, eloxiert, mit EMV-Dichtung (Textil) aufgeklebt
14	2	2	EMV-Trägerleiste hinten, Al-Profil, EMV-Dichtung (Textil) aufgeklebt
15	10/ 20	10/ 20	Führungsschiene für Leiterplattenlänge 160 mm, PBT, UL 94 V-0, 28/42 TE 10 Stück, 63/84 TE 20 Stück
16	1	1	Erdungssatz
17	1	1	Befestigungsmaterial

Tischgehäuse – PropacPRO

KOMPLETTGEHÄUSE, EMV-GESCHIRMT



3 HE

05809051

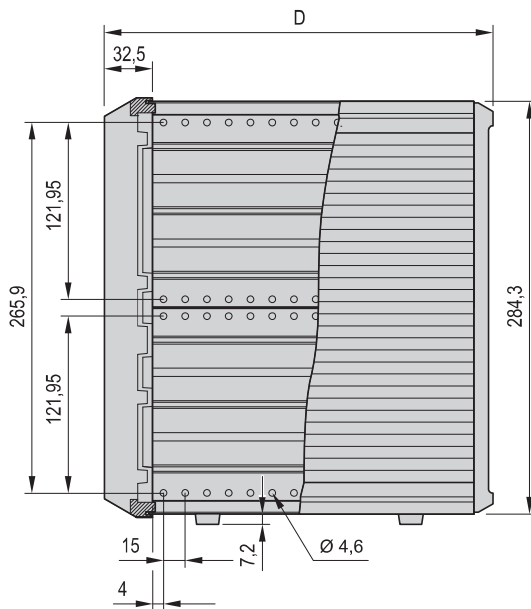
BESTELLINFORMATIONEN

Nutzbare Breite	Breite W1	Tiefe D	Höhe	Bestell-Nr.	
W2	W1	D	HE		
TE	mm	mm	mm		
28	147.3	185.9	266	3	24576-101
28	147.3	185.9	326	3	24576-102
42	218.4	257	266	3	24576-103
42	218.4	257	326	3	24576-104
42	218.4	257	386	3	24576-105
63	325.1	363.7	266	3	24576-106
63	325.1	363.7	326	3	24576-107
63	325.1	363.7	386	3	24576-108
84	431.8	470.3	266	3	24576-109
84	431.8	470.3	326	3	24576-110
84	431.8	470.3	386	3	24576-111
84	431.8	470.3	446	3	24576-112
84	431.8	470.3	506	3	24576-113
84	431.8	470.3	326	6	24576-121
84	431.8	470.3	446	6	24576-122

HINWEIS

- Maßbilder Seitenwand siehe ab Seite 5.53

05806060

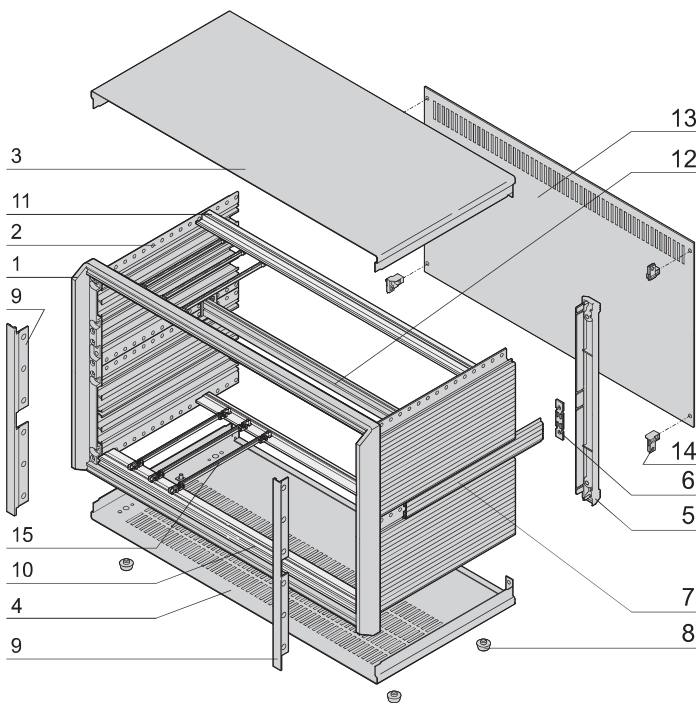


6 HE

05806062

Tischgehäuse – PropacPRO

KOMPLETTGEHÄUSE, UNGESCHIRMT



Maximale Einbautiefe = D - 45
(Distanz: Frontplatte - Rückwand)

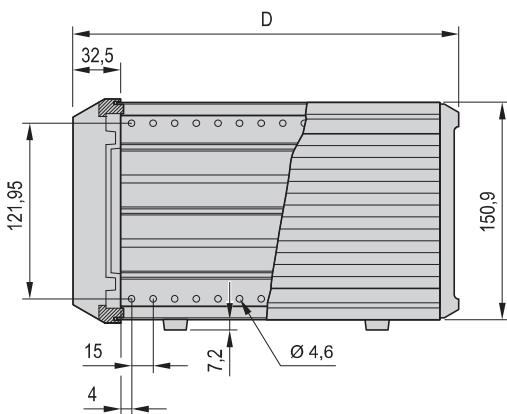
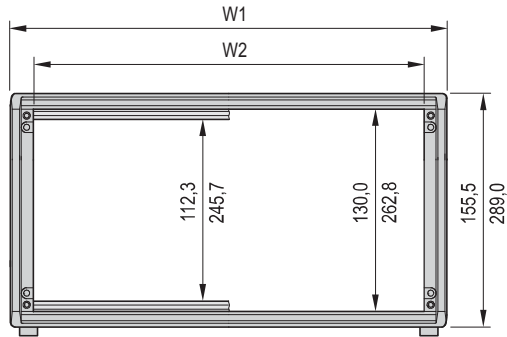
05806105

- Tischgehäuse mit vorkonfektionierten Ausbauteilen gemäß IEC 60297-3-101. Vorbereitet für 19"-Ausbaueinheiten wie z. B. Steckbaugruppen und Europakarten
- Lüftungsschlitze im Bodenblech
- Rückwand mit Lüftungsschlitzen

LIEFERUMFANG (Pos. 1 bis 7, 9 und 10 montiert)

Pos.	Menge		Beschreibung
	3 HE	6 HE	
1	1	1	Rahmen, Al-Druckguss, gepulvert, RAL 7016
2	2	4	Seitenwand, Al-Profil, gepulvert, RAL 9006
3	1	1	Deckblech, Al, 1 mm, Innenseite leitfähig, Sichtfläche gepulvert, RAL 9006, mit Erdungsfahne
4	1	1	Bodenblech, Al, 1 mm, Innenseite leitfähig, Sichtfläche gepulvert, RAL 9006, mit Erdungsfahne, mit 4 Reihen Lüftungsschlitzen
5	2	2	Rückseitige Abschlussleiste, ABS, RAL 7016, UL 94 V-0; kann als Fuß für vertikalen Einsatz verwendet werden
6	-	2	Verbindungslasche (nur bei 6 HE)
7	-	2	Abdeckschiene für Seitenwand, Al-Profil, Sichtfläche gepulvert, RAL 9006
8	4	4	Gehäusefuß mit Rutschsicherung, PC, schwarz, UL 94 V-0
9	2	2	Seitliche Blende, Al-Profil, Sichtfläche lackiert, RAL 7016
10	2	2	Modulschiene, Al-Profil, mit Gewindestreifen, St, M2,5
11	2	2	Modulschiene hinten, Al-Profil, mit Gewindestreifen, St, M2,5 und Isolierstreifen PBT, UL 94 V-0 (für indirekte Backplanemontage)
12	-	1	Modulschiene mitte, Al-Profil, eloxiert, Kontaktflächen leitfähig, mit zwei Gewindestreifen, St, M2,5 und zwei Isolierstreifen PBT, UL 94 V-0
13	1	1	Rückwand mit Perforation, Al, eloxiert, 2 mm bei 28, 42 und 63 TE, 2,5 mm bei 84 TE
14	4	4	Haltewinkel für Rückwand, Zn-Druckguss
15	10/ 20	10/ 20	Führungsschiene für Leiterplattenlänge 160 mm, PBT, UL 94 V-0, 28/42 TE 10 Stück, 63/84 TE 20 Stück
16	1	1	Erdungssatz
17	1	1	Befestigungsmaterial

Tischgehäuse – PropacPRO

KOMPLETTGEHÄUSE, UNGESCHIRMT


05809051

BESTELLINFORMATIONEN

Nutzbare Breite W2	Breite W1	Tiefe D	Höhe	Bestell-Nr.	
TE	mm	mm	mm	HE	
28	147.3	185.9	266	3	24576-001
28	147.3	185.9	326	3	24576-002
42	218.4	257	266	3	24576-003
42	218.4	257	326	3	24576-004
42	218.4	257	386	3	24576-005
63	325.1	363.7	266	3	24576-006
63	325.1	363.7	326	3	24576-007
63	325.1	363.7	386	3	24576-008
84	431.8	470.3	266	3	24576-009
84	431.8	470.3	326	3	24576-010
84	431.8	470.3	386	3	24576-011
84	431.8	470.3	446	3	24576-012
84	431.8	470.3	506	3	24576-013
84	431.8	470.3	326	6	24576-021
84	431.8	470.3	446	6	24576-022

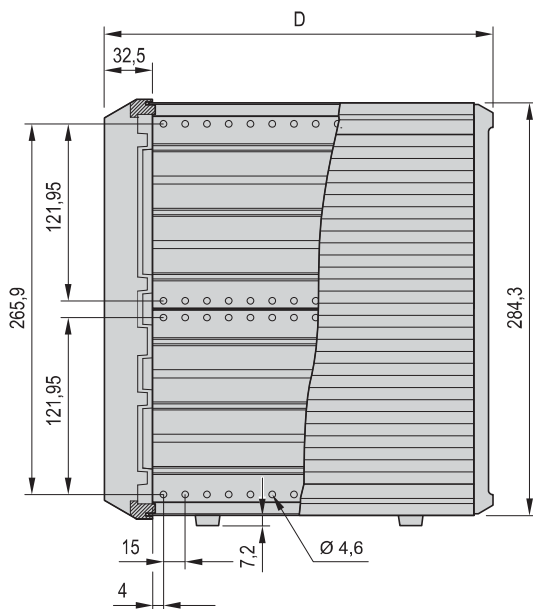
 Maximale Einbautiefe = D - 45
 (Distanz: Frontplatte - Rückwand)

HINWEIS

- Maßbilder Seitenwand siehe ab Seite 5.53

3 HE

05806060


6 HE

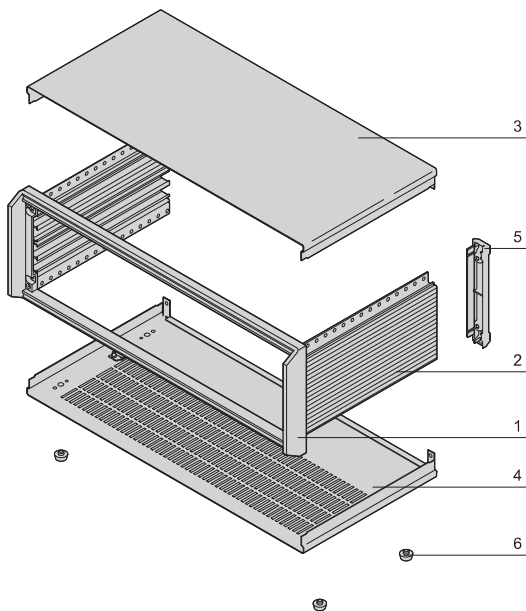
05806062

Tischgehäuse – PropacPRO

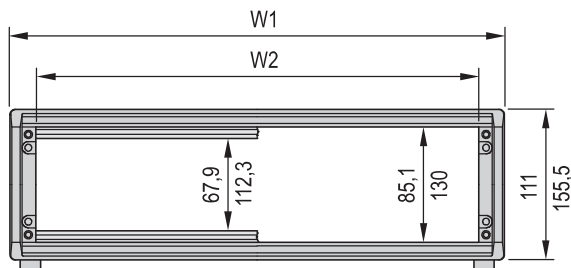
GEHÄUSE 2 UND 3 HE, UNGESCHIRMT



05806001

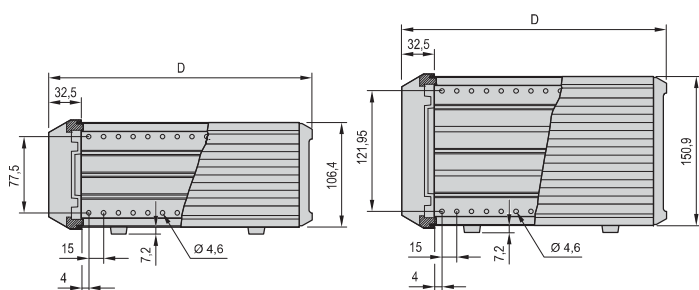


05806057



05806077

Schnittbild 2 HE, 3 HE



2 HE

05806059

3 HE

05806060

- Tischgehäuse mit vorkonfektionierten Ausbauteilen gemäß IEC 60297-3-101. Vorbereitet für 19"-Ausbaueinheiten wie z. B. Steckbaugruppen und Europakarten
- Lüftungsschlitze im Bodenblech
- Vorbereitet für Erdung

LIEFERUMFANG (Bausatz, Pos. 1 - 5 montiert)

Pos.	Menge	Beschreibung
1	1	Rahmen, Al-Druckguss, gepulvert, RAL 7016
2	2	Seitenwand, Al-Profil, gepulvert, RAL 9006
3	1	Deckblech, Al, 1 mm, Innenseiten leitfähig, Sichtfläche gepulvert, RAL 9006, mit Erdungsfahne
4	1	Bodenblech, Al, 1 mm, Innenseiten leitfähig, Sichtfläche gepulvert, RAL 9006, mit Erdungsfahne, mit 4 Reihen Lüftungsschlitzen
5	2	Rückseitige Abschlussleiste, ABS, RAL 7016, UL 94 V-0; kann als Fuß für vertikalen Einsatz verwendet werden
6	4	Gehäusefuß mit Rutschsicherung, PC, schwarz, UL 94 V-0
7	1	Befestigungsmaterial

BESTELLINFORMATIONEN

Nutzbare Breite	Breite W1	Tiefe D	2 HE	3 HE	
W2	W2		Bestell-Nr.	Bestell-Nr.	
TE	mm	mm			
28	147.3	185.9	266	–	14576-101
28	147.3	185.9	326	–	14576-103
42	218.4	257	266	–	14576-021 14576-121
42	218.4	257	326	–	14576-023 14576-123
42	218.4	257	386	–	14576-125
63	325.1	363.7	266	–	14576-041 14576-141
63	325.1	363.7	326	–	14576-043 14576-143
63	325.1	363.7	386	–	14576-045 14576-145
84	431.8	470.3	266	–	14576-161
84	431.8	470.3	326	–	14576-163
84	431.8	470.3	386	–	14576-165
84	431.8	470.3	446	–	14576-167
84	431.8	470.3	506	–	14576-169

Zubehör

Erdungssatz CU-Litze 1,5 mm², PVC-Ummantelung, grün/ gelb, verbindet Seitenwände, Boden-, Deck- und Rückwand, VPE 1 Stück

21102-001

Maximale Einbautiefe = D - 45
(Distanz: Frontplatte - Rückwand)

HINWEIS

- Gehäuse 3 HE mit Seitenwand für Aufstelltragegriff siehe Seite 5.52
- Maßbilder siehe Seite 5.48
- Maßbild Seitenwand siehe Seite 5.53

Tischgehäuse – PropacPRO

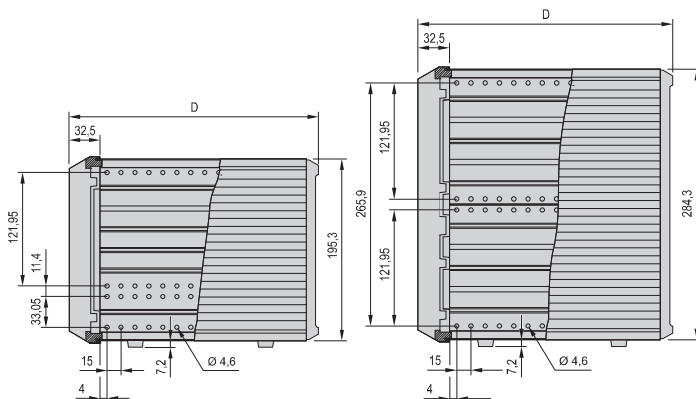
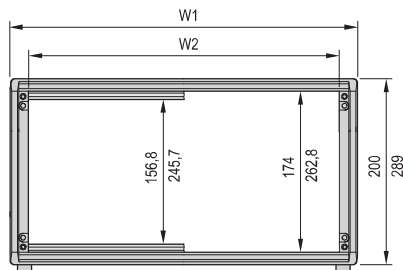
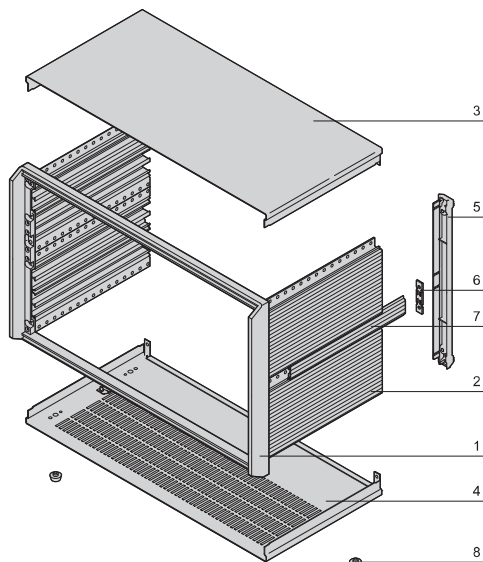
GEHÄUSE 4 UND 6 HE, UNGESCHIRMT



- Tischgehäuse mit vorkonfektionierten Ausbauteilen gemäß IEC 60297-3-101. Vorbereitet für 19"-Ausbaueinheiten wie z. B. Steckbaugruppen und Europakarten
- Lüftungsschlitze im Bodenblech
- Vorbereitet für Erdung

LIEFERUMFANG (Bausatz, Pos. 1 - 6 montiert)

Pos.	Menge		Beschreibung
	4 HE	6 HE	
1	1	1	Rahmen, Al-Druckguss, gepulvert, RAL 7016
2	2	4	Seitenwand, Al-Profil, gepulvert, RAL 9006
3	1	1	Deckblech, Al, 1 mm, Innenseiten leitfähig, Sichtfläche gepulvert, RAL 9006, mit Erdungsfahne
4	1	1	Bodenblech, Al, 1 mm, Innenseiten leitfähig, Sichtfläche gepulvert, RAL 9006, mit Erdungsfahne, Bodenblech mit 4 Reihen Lüftungsschlitzen
5	2	2	Rückseitige Abschlussleiste, ABS, RAL 7016, UL 94 V-0; kann als Fuß für vertikalen Einsatz verwendet werden
6	–	2	Verbindungslasche, Al
7	2	2	Abdeckschiene für Seitenwand, Al-Profil, gepulvert, RAL 9006
8	4	4	Gehäusefuß mit Rutschsicherung, PC, schwarz, UL 94 V-0
9	1	1	Befestigungsmaterial



4 HE

6 HE

BESTELLINFORMATIONEN

Nutzbare Breite W2	Breite W1	Tiefe D	4 HE	6 HE	
			Bestell-Nr.	Bestell-Nr.	
42	218.4	257	266	14576-221	–
42	218.4	257	326	14576-223	–
63	325.1	363.7	266	14576-241	–
63	325.1	363.7	326	14576-243	–
63	325.1	363.7	386	14576-245	–
63	325.1	363.7	446	14576-247	–
84	431.8	470.3	326	–	14576-463
84	431.8	470.3	386	14576-265	14576-465
84	431.8	470.3	446	14576-267	14576-467
84	431.8	470.3	506	14576-269	14576-469

Zubehör

Erdungssatz CU-Litze 1,5 mm², PVC-Ummantelung, grün/ gelb, verbindet Seitenwände, Boden-, Deck- und Rückwand, VPE 1 Stück **21102-001**

Maximale Einbautiefe = D - 45
(Distanz: Frontplatte - Rückwand)

HINWEIS

- Gehäuse 4 HE mit Seitenwand für Aufstelltragegriff siehe Seite 5.52
- Maßbild Seitenwand siehe Seite 5.53

Tischgehäuse – PropacPRO

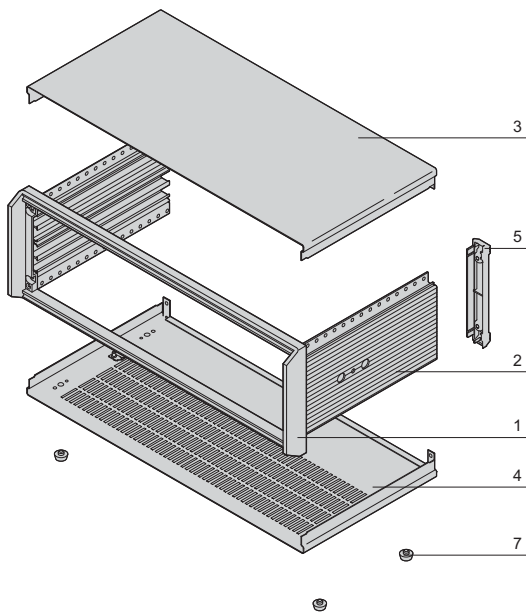
GEHÄUSE 3 UND 4 HE, UNGESCHIRMT, MIT BOHRUNGEN FÜR AUFSTELLTRAGEGRIFF



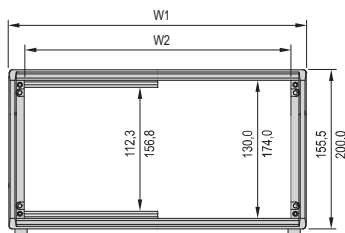
- Tischgehäuse mit vorkonfektionierten Ausbauteilen gemäß IEC 60297-3-101. Vorbereitet für 19"-Ausbauelemente wie z. B. Steckbaugruppen und Europakarten
- Lüftungsschlitze im Bodenblech
- Vorbereitet für Erdung
- Vorbereitet zur Montage des Aufstelltragegriffes

LIEFERUMFANG (Bausatz, Pos. 1 - 6 montiert)

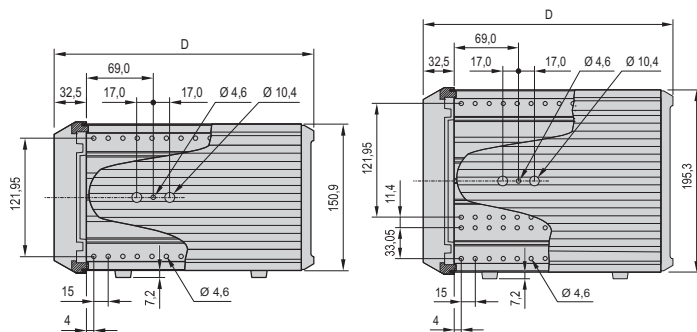
Pos.	Menge		Beschreibung
	3 HE	4 HE	
1	1	1	Rahmen, Al-Druckguss, gepulvert, RAL 7016
2	2	4	Seitenwand, Al-Profil, gepulvert, RAL 9006; mit Bohrungen für Aufstelltragegriff
3	1	1	Deckblech, Al, 1 mm, Innenseiten leitfähig, Sichtfläche gepulvert, RAL 9006, mit Erdungsfahne
4	1	1	Bodenblech, Al, 1 mm, Innenseiten leitfähig, Sichtfläche gepulvert, RAL 9006, mit Erdungsfahne, Bodenblech mit 4 Reihen Lüftungsschlitzen
5	2	2	Rückseitige Abschlussleiste, ABS, RAL 7016, UL 94 V-0; kann als Fuß für vertikalen Einsatz verwendet werden
6	–	2	Abdeckschiene für Seitenwand, Al-Profil, gepulvert, RAL 9006
7	4	4	Gehäusefuß mit Rutschsicherung, PC, schwarz, UL 94 V-0
8	1	1	Befestigungsmaterial



05812050



05812051



3 HE

4 HE

05812052

05812053

BESTELLINFORMATIONEN

Nutzbare Breite	Breite W1	Tiefe D	3 HE	4 HE	
W2	W2		Bestell-Nr.	Bestell-Nr.	
TE	mm	mm			
42	218,4	257,0	326	14577-123	14577-223
42	218,4	257,0	386	14577-125	–
63	325,1	363,7	326	14577-143	14577-243
63	325,1	363,7	386	14577-145	14577-245
84	431,8	470,3	326	14577-163	–
84	431,8	470,3	386	14577-165	14577-265

Zubehör

Erdungssatz Cu-Litze 1,5 mm², PVC-Ummantelung, grün/ gelb, verbindet Seitenwände, Boden-, Deck- und Rückwand, 1 Stück **21102-001**

Aufstelltragegriff für 42 TE Gehäusebreite, VPE 1 Satz **24576-071**

Aufstelltragegriff für 63 TE Gehäusebreite, VPE 1 Satz **24576-072**

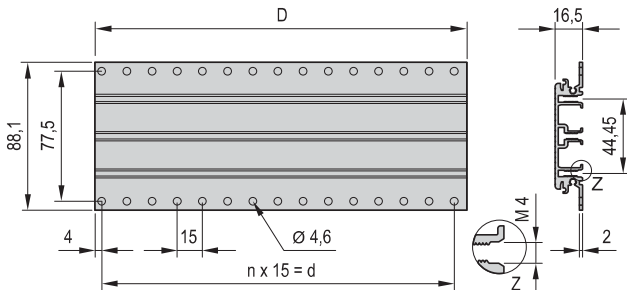
Aufstelltragegriff für 84 TE Gehäusebreite, VPE 1 Satz **24576-073**

HINWEIS

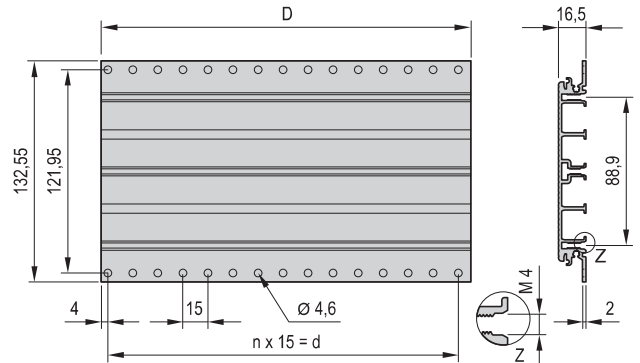
- Maßbilder siehe Seite 5.48
- Maßbild Seitenwand siehe Seite 5.53

Tischgehäuse – PropacPRO

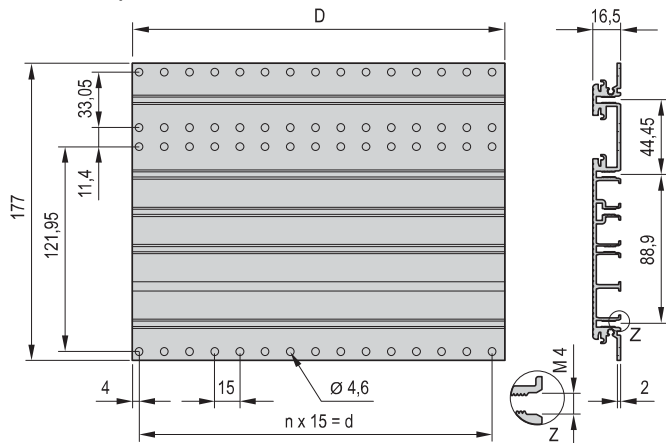
MABBILDER

Seitenwandprofil 2 HE


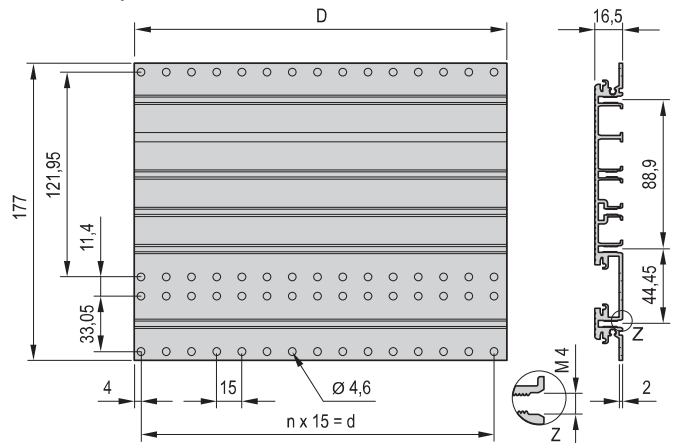
05806079

Seitenwandprofil 3 HE


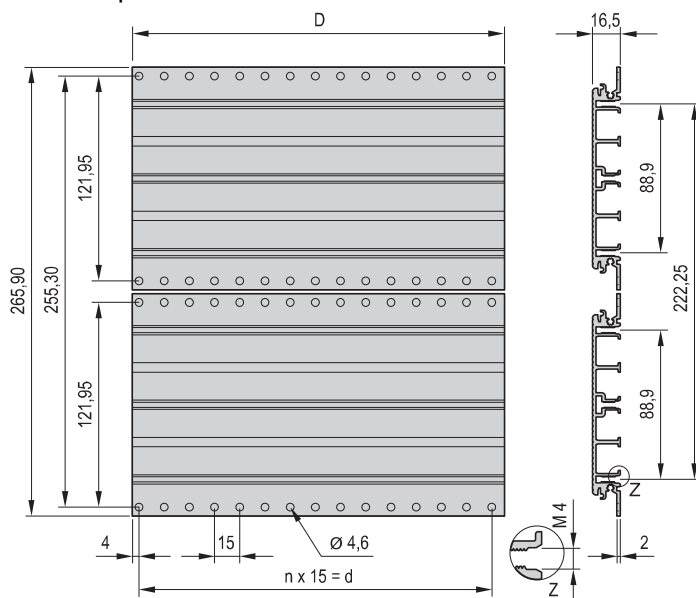
05806080

Seitenwandprofil 4 HE rechts


05806081

Seitenwandprofil 4 HE links


05806082

Seitenwandprofil 6 HE


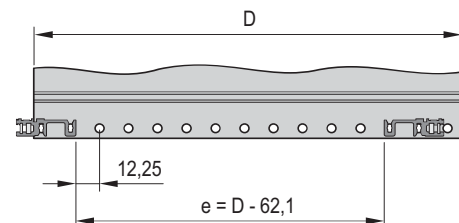
05806083

Maßtabelle

Für Gehäusetiefe	D	d	n
mm	mm	mm	
266	221,6	210	14
326	281,6	270	18
386	341,6	330	22
446	401,6	390	26
506	461,6	450	30

Hinweis

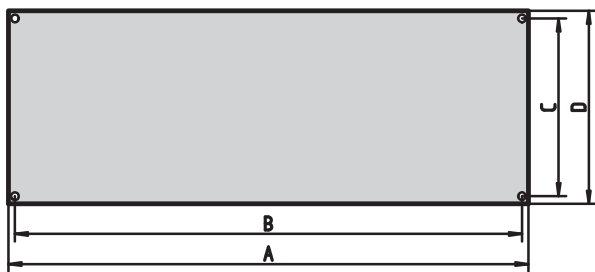
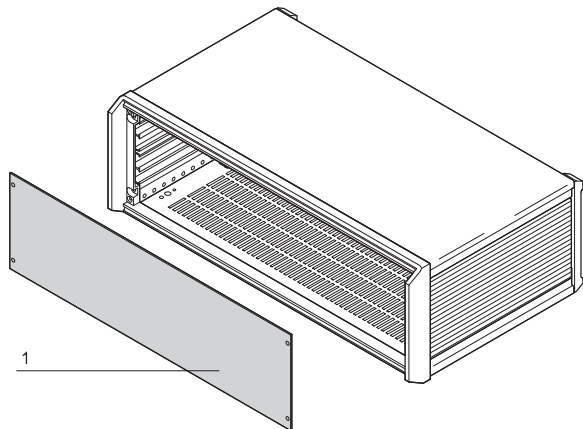
Eine Seitenwand für das Gehäuse 6 HE besteht aus 2 Stück 3 HE-Seitenwandprofilen

Seitenwand mit Modulschiene


05806107

Tischgehäuse – PropacPRO

FRONTPLATTE, UNGESCHIRMT, ZUR MONTAGE AM GEHÄUSERAHMEN



LIEFERUMFANG

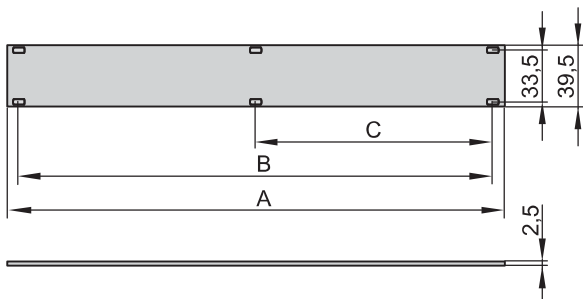
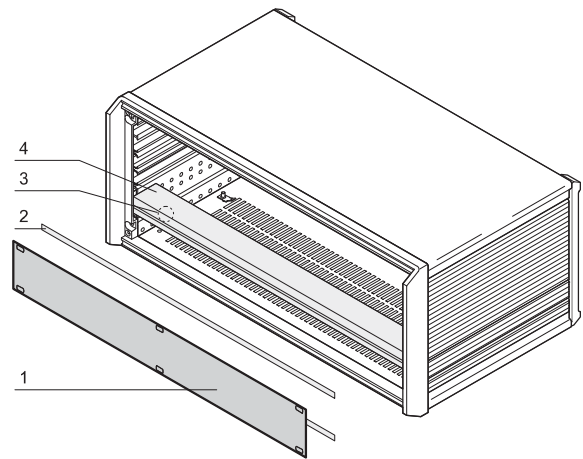
Pos.	Menge	Beschreibung
1	1	Gesamtfrontplatte, Al, 2 mm, (bei 84 TE = 2,5 mm), eloxiert, Schnittkanten blank
2	1	Befestigungsmaterial

BESTELLINFORMATIONEN

Für Gehäusehöhe HE	Für Gehäusebreite TE	A mm	B mm	C mm	D mm	Bestell-Nr.
2	42	238,7	230,0	74,0	84,0	20850-128
2	63	345,4	336,7	74,0	84,0	20850-129
2	84	452,0	443,3	74,0	84,0	20850-130
3	28	167,6	158,9	118,5	128,5	20850-134
3	42	238,7	230,0	118,5	128,5	20850-135
3	63	345,4	336,7	118,5	128,5	20850-136
3	84	452,0	443,3	118,5	128,5	20850-137
4	42	238,7	230,0	162,9	172,9	20850-142
4	63	345,4	336,7	162,9	172,9	20850-143
4	84	452,0	443,3	162,9	172,9	20850-144
6	84	452,0	443,3	251,8	261,8	20850-158

- EMV-Frontplatte siehe Kapitel Frontplatten Seite 7.7

FRONTPLATTE 1 HE, UNGESCHIRMT, FÜR 4 HE GEHÄUSE, ZUR MONTAGE AN DEN MODULSCHIENEN



LIEFERUMFANG

Pos.	Menge	Beschreibung
1	1	Frontplatte, Al, 2,5 mm, Frontseite eloxiert, Rückseite farbpassiviert

BESTELLINFORMATIONEN

Breite TE	A mm	B mm	C mm	Frontplatte Bestell-Nr.
28	141,9	127,0	–	20850-423
42	213,0	198,1	101,6	20850-424
63	319,7	304,8	157,5	20850-425
84	426,4	411,5	203,2	20850-426

HINWEIS

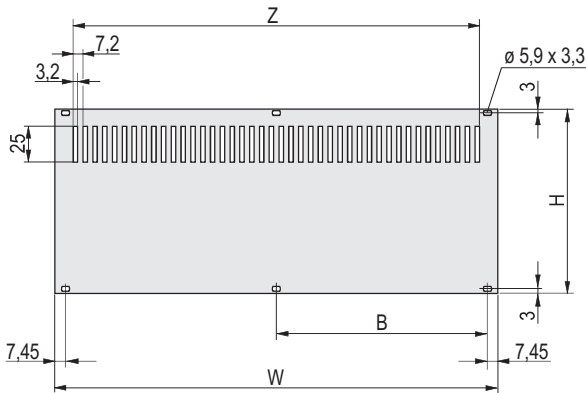
- Pos. 2, Pos. 3 und Pos. 4 bitte separat bestellen

Breite TE	Pos. 2 EMV-Dichtung, Frontplatte/ Modulschiene VPE 10 Stück Bestell-Nr.	Pos. 3 EMV-Dichtsatz Modulschienen, 1 Stück Bestell-Nr.	Pos. 4 Modulschiene Typ H-KD, 1 Stück (LLG 10 1) Bestell-Nr.
28	24560-229	24562-528	34560-228
42	24560-231	24562-542	34560-242
63	24560-233	24562-563	34560-263
84	24560-235	24562-584	34560-284

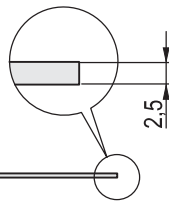
1) LLG (Lieferlosgröße): Bestell-Nr. beinhaltet 1 Stück, die Lieferung erfolgt aber ausschließlich in Lieferlosgrößen (LLG); bestellen Sie bitte mindestens die Stückzahl der LLG oder ein Vielfaches davon

Tischgehäuse – PropacPRO

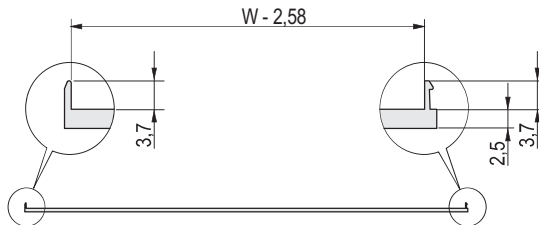
RÜCKWAND, PERFORIERT, ZUR MONTAGE AN MODULSCHIENEN



01802055



ungeschirmt



01804050

schirmbar

- Zwei Ausführungen: ungeschirmt, Al, 2,5 mm; schirmbar, Al-Profil, (EMV-Dichtung Textil, nachrüstbar)

LIEFERUMFANG

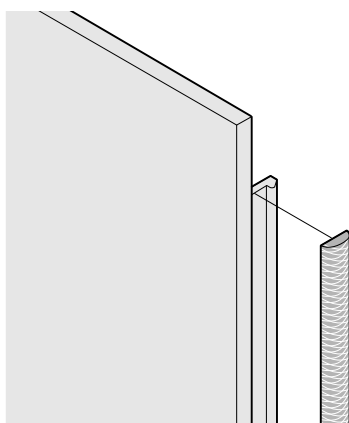
Pos.	Menge	Beschreibung
1	1	Rückwand, Al, 2,5 mm, Frontseite: eloxiert, Rückseite: farbpassiviert; ungeschirmt oder schirmbar mit EMV-Dichtung (Textil)

BESTELLINFORMATIONEN

Höhe HE	H mm	Breite W TE	B mm	h mm	ungeschirmt Bestell-Nr.	schirmbar Bestell-Nr.
2	84	28	141.9	–	30849-007	20848-679
2	84	42	213	101.6	30849-014	20848-680
2	84	63	319.7	157.5	30849-015	20848-681
2	84	84	426.4	208.3	30849-016	20848-682
3	128.4	28	141.9	–	122.4 30849-008	20848-633
3	128.4	42	213	101.6	122.4 30849-021	20848-634
3	128.4	63	319.7	157.5	122.4 30849-022	20848-635
3	128.4	84	426.4	208.3	122.4 30849-023	20848-636
4	172.9	28	141.9	–	166.9 30849-009	20848-656
4	172.9	42	213	101.6	166.9 30849-028	20848-657
4	172.9	63	319.7	157.5	166.9 30849-029	20848-658
4	172.9	84	426.4	208.3	166.9 30849-030	20848-659
6	261.8	28	141.9	–	255.8 30849-010	20848-640
6	261.8	42	213	101.6	255.8 30849-035	20848-641
6	261.8	63	319.7	157.5	255.8 30849-036	20848-642
6	261.8	84	426.4	208.3	255.8 30849-037	20848-643

- EMV-Dichtung (Textil) bitte separat bestellen
- EMV-Dichtung Rückwand - Modulschiene siehe Seite 5.65
- Modulschienen siehe Seite 5.67
- Befestigungsmaterial siehe Seite 6.63

EMV-DICHTUNG (TEXTIL)



04602054

- EMV-Textildichtung wird seitlich auf die Frontplatte, jeweils in die Nut des rechten Profils aufgeklebt
- Temperaturbereich von -40 °C ... +70 °C

LIEFERUMFANG ()

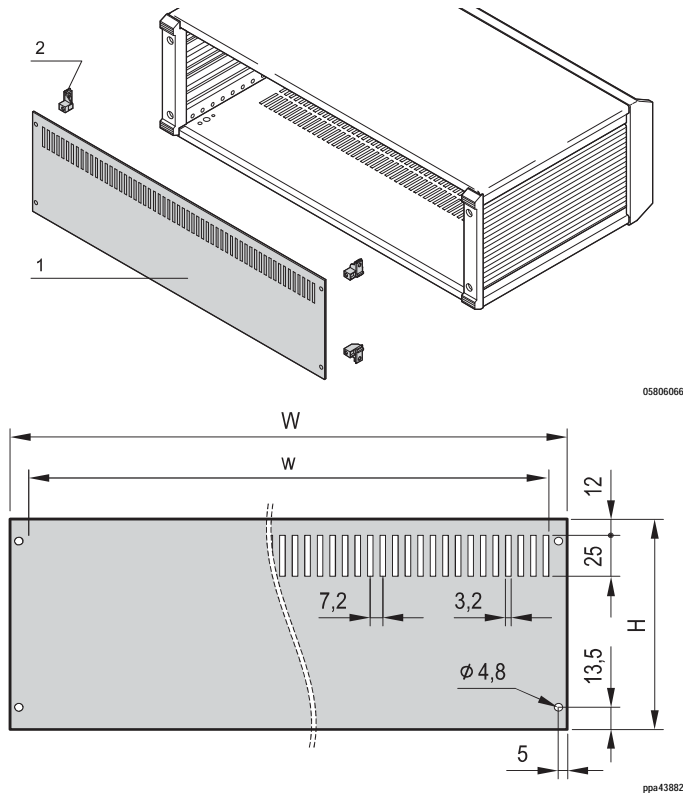
Pos.	Menge	Beschreibung
1	10 / 100	EMV-Dichtung (Textil), Kern: Schaumstoff, Hülle: Textilmantel mit CuNi-Beschichtung

BESTELLINFORMATIONEN

Höhe HE	Höhe mm	Menge/VPE Stück	Bestell-Nr.
2	52	10	21101-857
3	97	100	21101-854
3	97	10	21101-853
4	142	10	21101-858
6	232	100	21101-856
6	232	10	21101-855

Tischgehäuse – PropacPRO

RÜCKWAND, UNGESCHIRMT, ZUR MONTAGE AM GEHÄUSERAHMEN



- Montage mit Haltewinkel am Gehäuse (rechts, links)
- Ausführungen mit und ohne Perforation

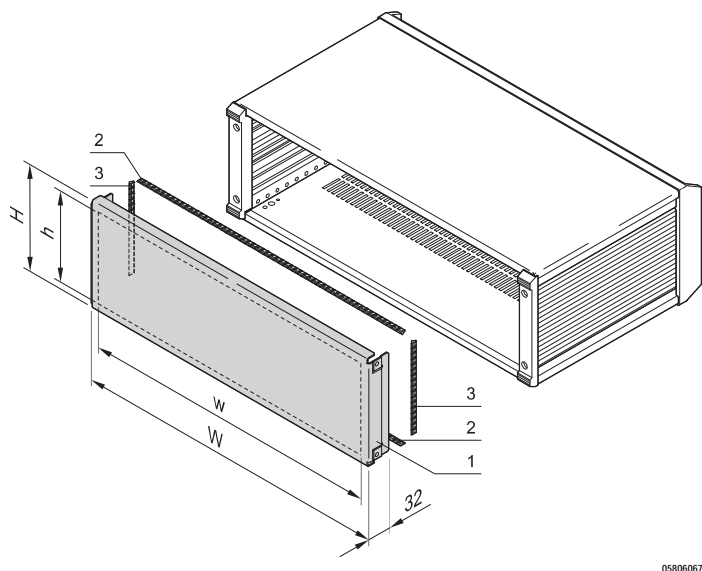
LIEFERUMFANG

Pos.	Menge	Beschreibung
1	1	Gesamtrückwand, Al, eloxiert, Schnittkanten blank 28, 42, 63 TE = 2 mm Stärke 84 TE = 2,5 mm Stärke
2	4	Haltewinkel, Zn-Druckguss
3	1	Befestigungsmaterial

BESTELLINFORMATIONEN

Höhe HE	H	Breite W	w	mit Perforation	ohne Perforation
	mm	TE	mm	Bestell-Nr.	Bestell-Nr.
2	84	42	213	24576-144	24576-044
2	84	63	320	24576-145	24576-045
2	84	84	426	24576-146	24576-046
3	128.5	28	142	24576-147	24576-047
3	128.5	42	213	24576-148	24576-048
3	128.5	63	320	24576-149	24576-049
3	128.5	84	426	24576-150	24576-050
4	172.9	42	213	24576-152	24576-052
4	172.9	63	320	24576-153	24576-053
4	172.9	84	426	24576-154	24576-054
6	261.8	84	426	24576-158	24576-058

RÜCKWAND, GESCHIRMT, ZUR MONTAGE AM GEHÄUSERAHMEN



- Montage am Gehäuse (rechts, links)
- Ohne Perforation

LIEFERUMFANG

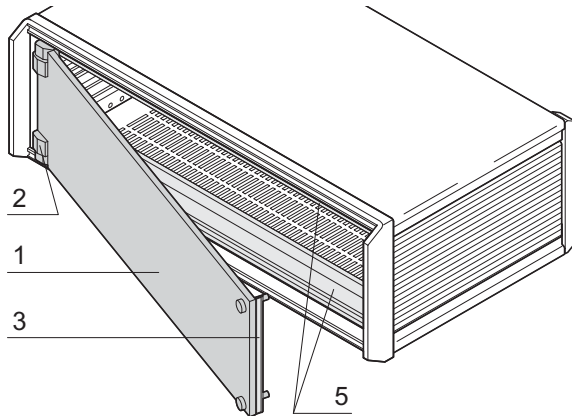
Pos.	Menge	Beschreibung
1	1	EMV-Gesamtrückwand, Al 1,5 mm, passiviert, mit Erdungsfahne (Flachstecker 6,3 mm)
2	2	EMV-Dichtung (Textil), Montage oben und unten, Kern: Schaumstoff, Hülle: Textilmantel mit CuNi-Beschichtung
3	2	EMV-Dichtung (Textil), Montage rechts und links, Kern: Schaumstoff, Hülle: Textilmantel mit CuNi-Beschichtung
4	1	Befestigungsmaterial

BESTELLINFORMATIONEN

Höhe HE	H	Höhe h	Breite W	w	Bestell-Nr.	
	mm	mm	TE	mm		
2	101.5	84	42	217.9	213	24576-244
2	101.5	84	63	324.6	319.7	24576-245
3	146	128.4	28	146.8	141.9	24576-247
3	146	128.4	42	217.9	213	24576-248
3	146	128.4	63	324.6	319.7	24576-249
3	146	128.4	84	431.3	426.4	24576-250
4	190.4	172.9	42	217.9	213	24576-252
4	190.4	172.9	63	324.6	319.7	24576-253
4	190.4	172.9	84	431.3	426.4	24576-254
6	279.3	261.8	84	431.3	426.4	24576-258

Tischgehäuse – PropacPRO

FRONTPLATTE, SCHWENKBAR, GESCHIRMT, ZUR MONTAGE AN MODULSCHIENEN



- Frontplatte mit EMV-Dichtung (Textil)
- Scharniere wahlweise links oder rechts montierbar
- Passend für Baugruppenträger europacPRO und Gehäuse ratiopacPRO, compacPRO und propacPRO

LIEFERUMFANG (Bausatz)

Pos.	Menge	Beschreibung
1	1	Teilfrontplatte, schwenkbar, Al, 2,5 mm, Frontseite eloxiert, Rückseite farbpassiviert
2	2	Scharniere, Zn-Druckguss, verchromt
3	1	EMV-Dichtung (Textil) Kern: Schaumstoff Hülle: Textilmantel mit CuNi-Beschichtung
4	1	Befestigungsmaterial

05806102

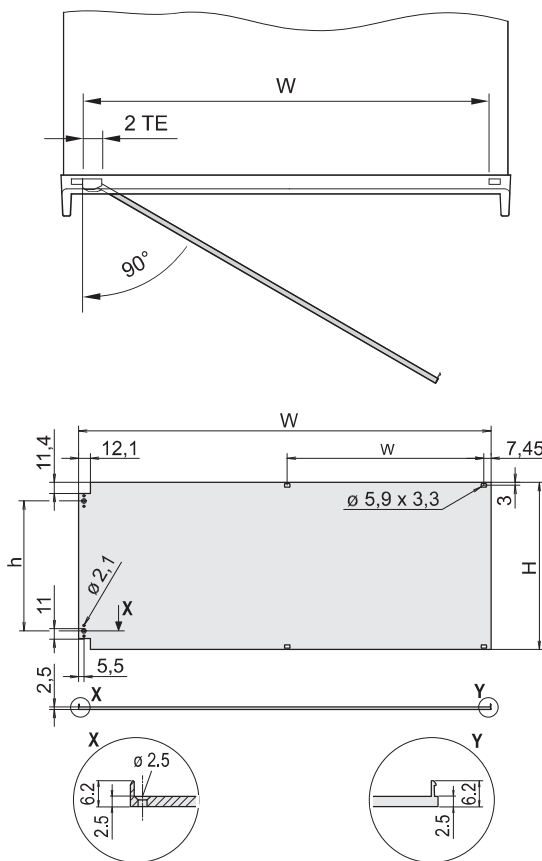
BESTELLINFORMATIONEN

Höhe	Breite	H	h	W	w	Bestell-Nr.
HE	TE	mm	mm	mm	mm	
3	84	128,4	89,9	426,4	203,2	20848-611
6	84	261,8	223,2	426,4	203,2	20848-617
Pos. 5, Modulschiene Typ H-VT stabil, vertiefter Einbau 84 TE, 1 Stück (LLG 10)						34560-784

HINWEIS

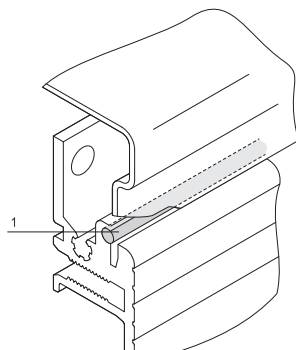
- Nutzbare Breite um 2 TE reduziert (Scharnierseite)
- Modulschiene (Pos. 5) für die Montage der Frontplatte notwendig, bitte separat bestellen
- Seitliche Blende erforderlich, bitte separat bestellen, siehe Seite 5.59

05806097



04602081

EMV-SEITENWANDDICHTUNG



- Zur EMV-Schirmung zwischen Seitenwand und Deck- bzw. Bodenblech (ausreichend für mindestens 1 Gehäuse)

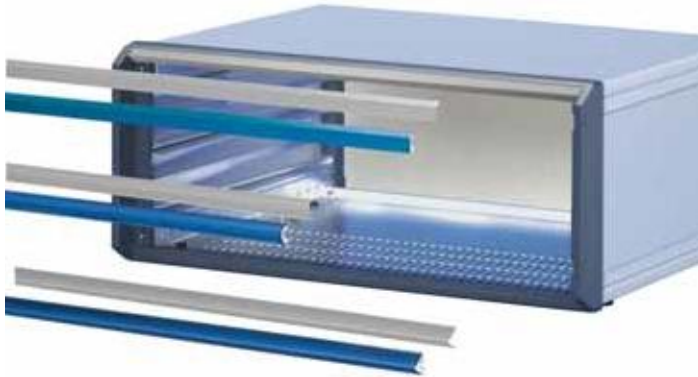
BESTELLINFORMATIONEN

Pos.	Beschreibung	Menge/VPE	Bestell-Nr.
1	Dichtschnur, Silikon mit Silber beschichtet, \varnothing 2,4 mm, Länge 2,1 m	1	30850-354

05806068

Tischgehäuse – PropacPRO

DESIGNELEMENTE






05809002

- Zur Individualisierung des Gehäusedesigns

LIEFERUMFANG

Menge	Beschreibung
1	Designelement, Al-Profil, gepulvert
1	Befestigungsmaterial

BESTELLINFORMATIONEN

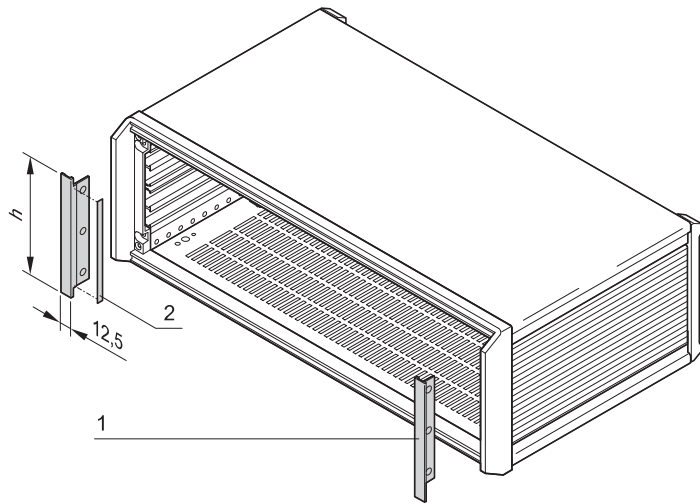
Beschreibung	Breite TE	Lichtgrau RAL 7035	Brillantblau RAL 5007
		Bestell-Nr.	Bestell-Nr.
Form 1 	42	20850-184	20850-299
	63	20850-185	20850-300
	84	20850-186	20850-301
Form 2 	42	20850-190	20850-315
	63	20850-191	20850-316
	84	20850-192	20850-317
Form 3 	42	20850-196	20850-331
	63	20850-197	20850-332
	84	20850-198	20850-333

HINWEIS

- 28 TE und weitere Farben auf Anfrage
- Nicht kombinierbar mit Frontabdeckhaube

Tischgehäuse – PropacPRO

BLENDE VORNE, ZUR EMV-SCHIRMUNG



05806069

- Zum seitlichen Abdecken des Rahmens und Herstellen einer durchgängigen Frontebene mit Teilfrontplatten und Steckbaugruppen
- Dient gleichzeitig als vertikale Schirmung der Seitenwände

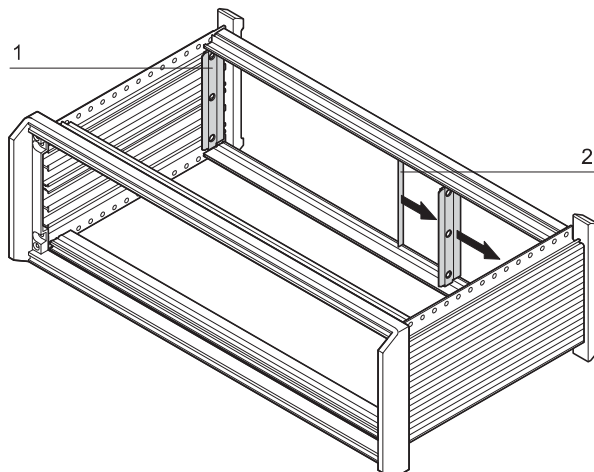
LIEFERUMFANG (Bausatz)

Pos.	Menge	Beschreibung
1	2	Seitliche Blende, Al-Profil, Sichtfläche lackiert RAL 7016
2	1	EMV-Dichtung (Textil)
3	1	Befestigungsmaterial

BESTELLINFORMATIONEN

Für Gehäusehöhe HE	h mm	Bestell-Nr.
2	84	24576-017
3	128.5	24576-117
4	172.9	24576-217
6	261.8	24576-417

BLENDE HINTEN, ZUR EMV-SCHIRMUNG



05806103

- Zur vertikalen EMV-Schirmung zwischen geschirmten Frontplatten und Seitenwand

LIEFERUMFANG

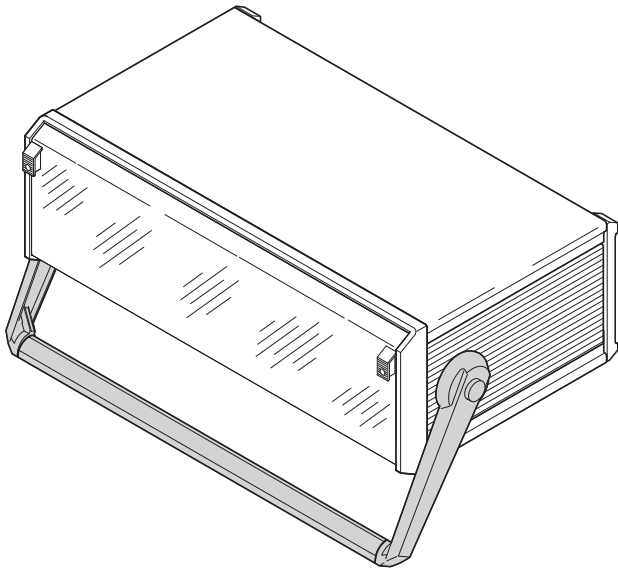
Pos.	Menge	Beschreibung
1	2	EMV-Trägerleiste, Al-Profil
2	1	EMV-Dichtung (Textil)
3	1	Befestigungsmaterial

BESTELLINFORMATIONEN

Höhe HE	Höhe mm	Bestell-Nr.
2	65.55	24576-018
3	110	24576-118
4	154.45	24576-218
6	243.35	24576-418

Tischgehäuse – PropacPRO

AUFSTELLTRAGEGRIFF



05806101

- Mit gepulverter Griffstange
- In 30°-Schritten rastbar
- Traglast 20 kg

LIEFERUMFANG (Bausatz)

Pos.	Menge	Beschreibung
1	1	Griffstange, Al-Profil, gepulvert, RAL 7016
2	2	Griffseitenteil, Zn-Druckguss, gepulvert, Eloxaldecor, Länge 180 mm
3	2	Sicherheitseinlage, St, 1,5 mm, schwarz
4	1	Befestigungsmaterial für Seitenwandmontage

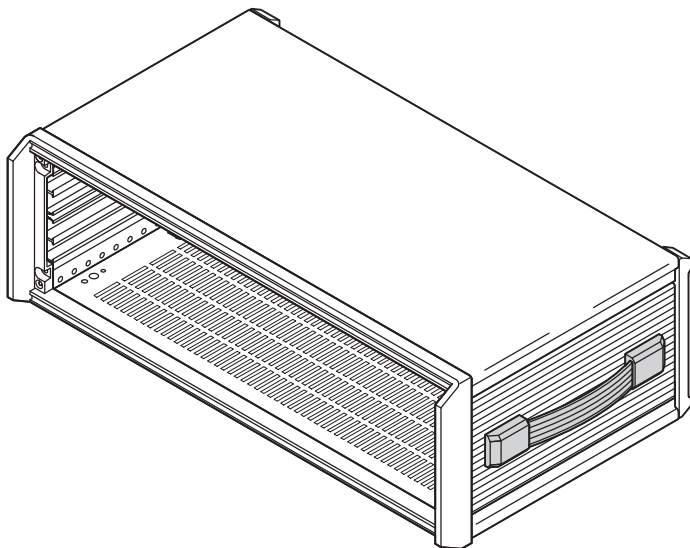
BESTELLINFORMATIONEN

Für Gehäusebreite TE	Bestell-Nr.
28	24576-070
42	24576-071
63	24576-072
84	24576-073

HINWEIS

- Zur Montage des Aufstelltragegriffes müssen Löcher in die Seitenwand gebohrt werden
- Vorbereitete Gehäuse (3 HE und 4 HE) zur Montage des Aufstelltragegriffes siehe Seite 5.52

BANDGRIFF



05806098

- Traglast: 20 kg

LIEFERUMFANG (Bausatz)

Pos.	Menge	Beschreibung
1	1	Band, Federstahl, Griffstück, Weichplastik, grau, RAL 7016
2	2	Abdeckung, grau, RAL 7016
3	1	Befestigungsmaterial

BESTELLINFORMATIONEN

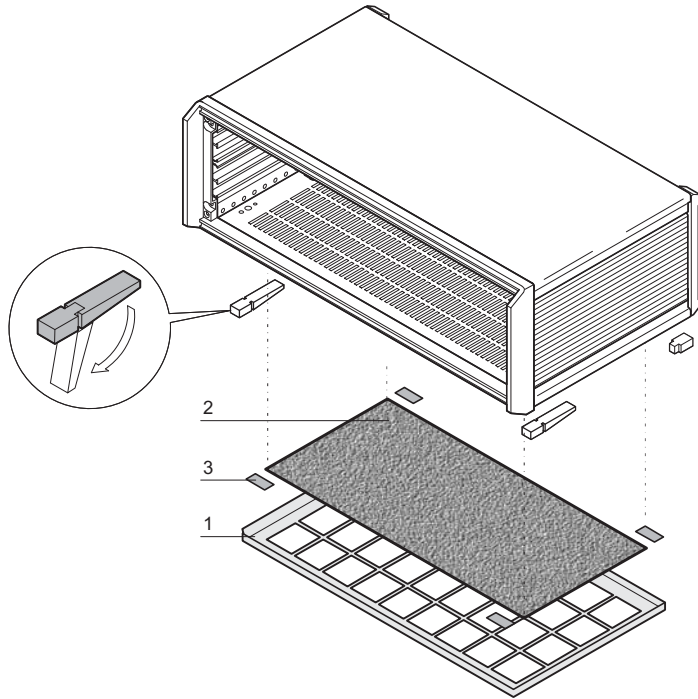
Beschreibung	Bestell-Nr.
Bandgriff mit Adapter	20850-249

HINWEIS

- Zur Montage des Bandgriffes müssen Löcher in die Seitenwand gebohrt werden
- Vorbereitete Seitenwände auf Anfrage
- Einsetzbar ab Gehäusetiefe D = 326 mm

Tischgehäuse – PropacPRO

LUFTFILTER



05806070

- Nachträgliche Montage ohne Bearbeitung und Werkzeug
- Filterwechsel ohne Öffnen des Gehäuses, IP-Schutzart bleibt erhalten

LIEFERUMFANG (Bausatz)

Pos.	Menge	Beschreibung
1	1	Filterhalter, Al, 1 mm, gepulvert, RAL 9006
2	1	Filtermatte, synthetische Faser
3	1	Satz Klettverschlüsse

BESTELLINFORMATIONEN

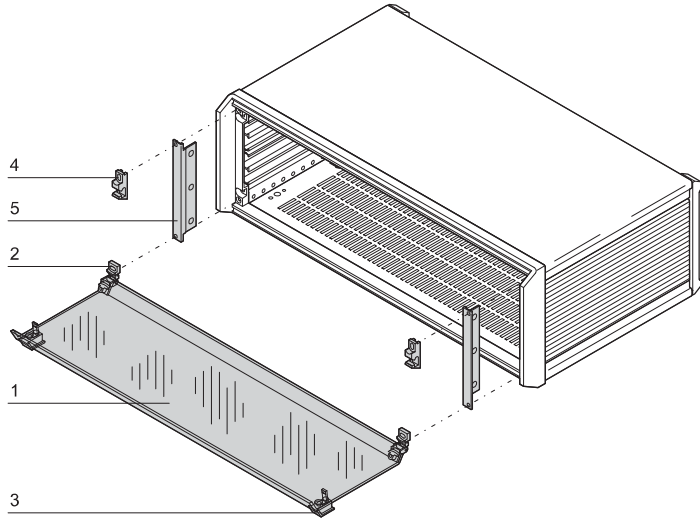
Für Gehäusebreite	Luftfilter	Ersatzluftfilter 1 Stück
TE	Bestell-Nr.	Bestell-Nr.
28	24576-093	64571-033
42	24576-094	64571-034
63	24576-095	64571-035
84	24576-096	64571-036
Aufstellfuß aus Kunststoff silber ähnlich RAL 9006, 4 Stück		20603-001
Aufstellfuß aus Kunststoff anthrazit ähnlich RAL 7016, 4 Stück		20603-002

HINWEIS

- Zur optimalen Luftzufuhr müssen Aufstellfüße an das Gehäuse angebaut werden; bitte separat bestellen

Tischgehäuse – PropacPRO

FRONTABDECKHAUBE 3 HE



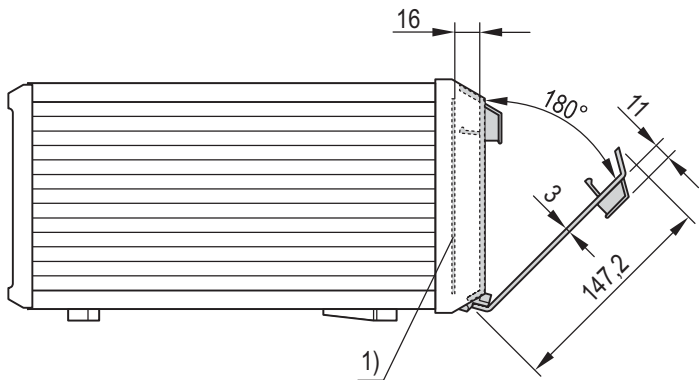
- Aus Acrylglas, klapp- und aushängbar
- Scharniermontage oben oder unten
- Schloss (max. 2) nachrüstbar
- Seitliche Blende (Pos. 5) dient gleichzeitig als vertikale EMV-Schirmung der Seitenwände

LIEFERUMFANG (Bausatz)

Pos.	Menge	Beschreibung
1	1	Abdeckhaube, PMMA, blaugrau getönt, Acrylglas, 3 mm
2	2	Scharnier, PC, UL 94 V-0, RAL 7016
3	2	Griff, PC, UL 94 V-0, RAL 7016
4	2	Verriegelung, UL 94 V-0, PC, RAL 7016
5	2	Seitliche Blende, Al-Profil, Sichtfläche lackiert, RAL 7016
6	1	Befestigungsmaterial

BESTELLINFORMATIONEN

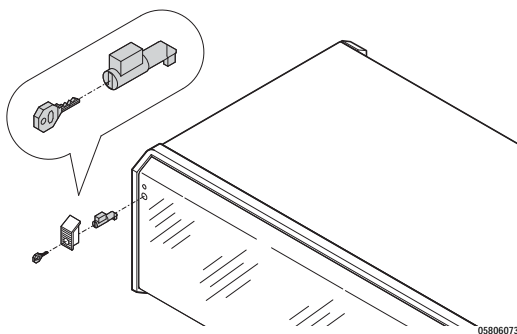
Für Gehäusebreite TE	Bestell-Nr.
28	24576-080
42	24576-081
63	24576-082
84	24576-083
Schloss für Front-Abdeckhaube Schließzylinder, Schlüssel, Befestigungsmaterial, VPE 1 Satz	60850-171
Aufstellfuß aus Kunststoff silber ähnlich RAL 9006, 4 Stück	20603-001
Aufstellfuß aus Kunststoff anthrazit ähnlich RAL 7016, 4 Stück	20603-002



1) Frontplatte

HINWEIS

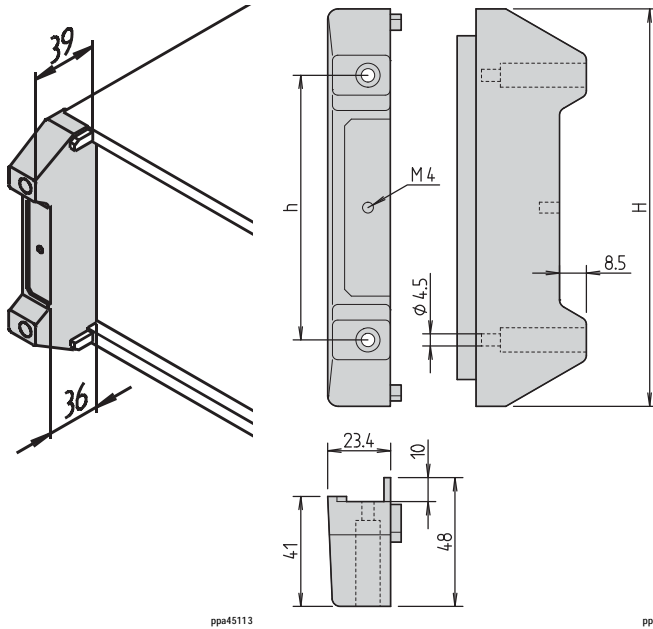
- Nicht kombinierbar mit Designelementen
- Andere Höhen auf Anfrage
- Vor Montage der Abdeckhaube müssen Aufstellfüße an das Gehäuse angebaut werden; bitte separat bestellen



Schloss für Frontabdeckhaube

Tischgehäuse – PropacPRO

RÜCKSEITIGE ABSCHLUSSLEISTE, ERHÖHT



- Fuß für hintere Abdeckhaube vergrößert den Abstand zwischen Rückwand und Abstellfläche (bei vertikalem Einsatz)
- Erleichtert die Kabelführung
- Erhöhte Schock- und Vibrationsdämpfung
- Wird zur Befestigung der Abdeckhaube (hinten) benötigt

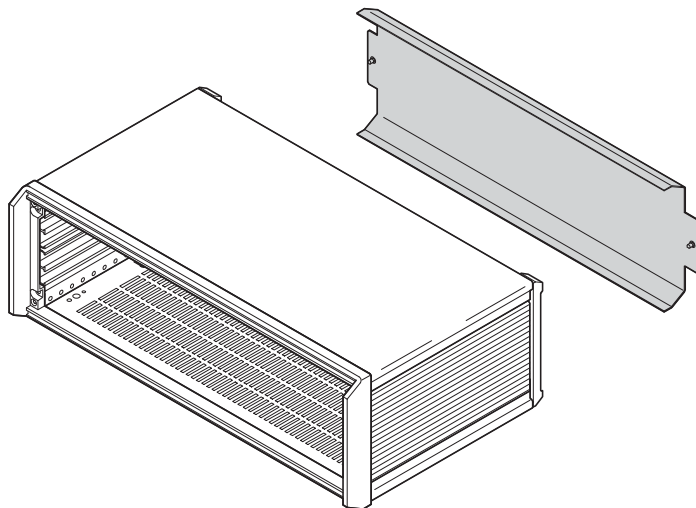
LIEFERUMFANG

Pos.	Menge	Beschreibung
1	2	Abschlussleiste, PU-Schaum
1	1	Befestigungsmaterial

BESTELLINFORMATIONEN

Für Schrankhöhe	Höhe H	Bestell-Nr.
HE	mm	
3	147,9	24576-393
4	192,3	24576-394

ABDECKHAUBE (HINTEN)

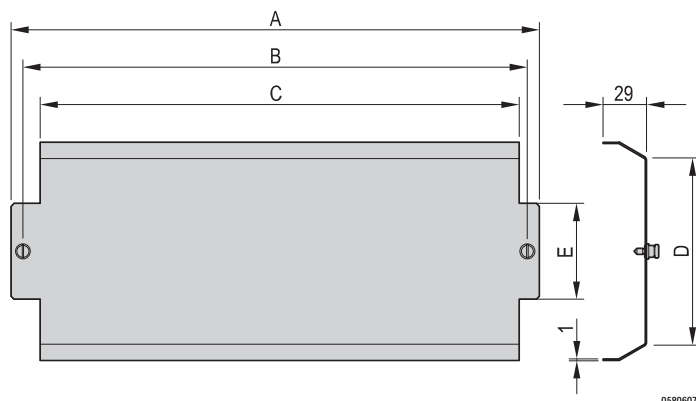


LIEFERUMFANG (Bausatz)

Pos.	Menge	Beschreibung
1	1	Abdeckhaube, Al, 1 mm, RAL 9006, Befestigung mit Rändelschrauben
2	1	Befestigungsmaterial

BESTELLINFORMATIONEN

Höhe	Breite	A	B	C	D	E	Bestell-Nr.
HE	TE	mm	mm	mm	mm	mm	
3	42	246	230	213	145.9	64	24576-086
3	63	352.7	336.7	319.7	145.9	64	24576-087
3	84	459.4	443.4	426.4	145.9	64	24576-088
4	63	352.7	336.7	319.7	190.4	108.5	24576-091
4	84	459.4	443.4	426.4	190.4	108.5	24576-092
Rückseitige Abschlussleiste, erhöht für Gehäusehöhe 3 HE, PU-Schaum, schwarz, VPE 2 Stück							24576-393
Rückseitige Abschlussleiste, erhöht für Gehäusehöhe 4 HE, PU-Schaum, schwarz, VPE 2 Stück							24576-394




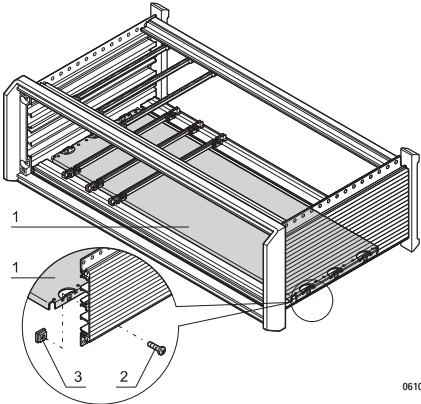
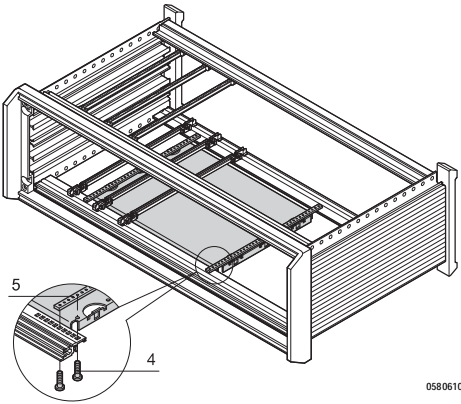
HINWEIS

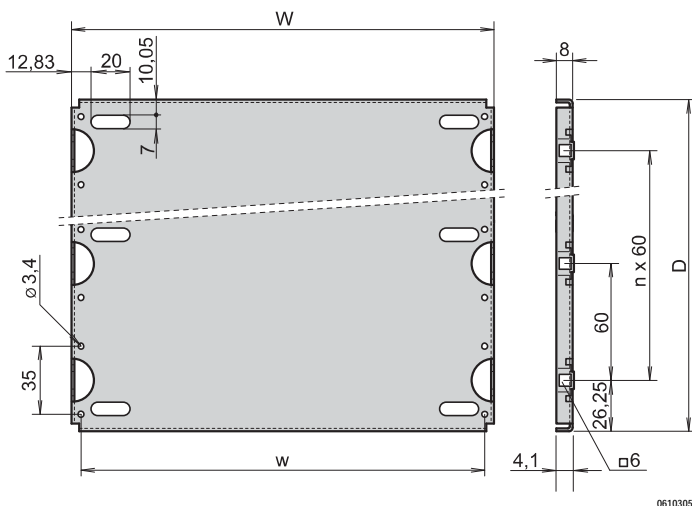
- Zur Montage der Abdeckhaube, müssen rückseitige Abschlussleisten an der Rückwand angebaut werden; bitte separat bestellen

Tischgehäuse – PropacPRO

MONTAGEPLATTEN

BESTELLINFORMATIONEN

			Montageplatte zur Befestigung schwerer Ausbauteile	Befestigungsstreifen für Teilbreiten
			Montageplatte über die volle Breite : Montage erfolgt an den Seitenwänden Montageplatte über die Teilbreite : Montage erfolgt an einer Seitenwand und Befestigungsstreifen oder mit 2 Befestigungsstreifen	
				
			Al, 1,5 mm; bei Montage über Teilbreite Befestigungsstreifen separat bestellen	St, 2 mm, verzinkt; wird von vorn nach hinten auf die Modulschienen geschraubt; dient zur Befestigung von Montageplatten
Breite W	W	Leiterplattenlängen	1 Stück	1 Stück
TE	mm	mm		
42	217,99	160	34562-746	30840-021
42	217,99	220	34562-750	30840-033
63	324,67	160	34562-747	30840-021
63	324,67	220	34562-751	30840-033
84	431,35	160	34562-748	30840-021
84	431,35	220	34562-752	30840-033
84	431,35	340	34562-760	30840-057
Befestigungsmaterial für Montageplatte, VPE 1 Satz (Torx-Senkkopfschraube M4 × 5, St, verzinkt, 12 Stück; Schraube M4 × 6, St, verzinkt 10 Stück; Vierkantmutter, M4, St, verzinkt, 10 Stück)			24560-184	-
Befestigungsmaterial für Befestigungsstreifen der Montageplatte, Torx-Schraube M2,5 × 5, St, verzinkt, VPE 100 Stück			-	24560-146



HINWEIS

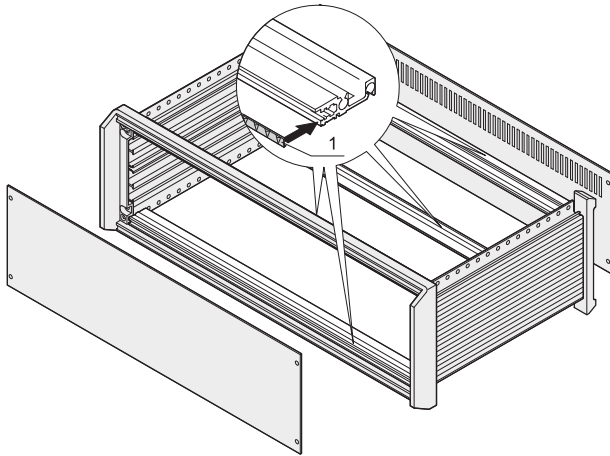
- Befestigungsmaterial für Montageplatte bitte separat bestellen
- Befestigungsstreifen bei Teilbreite erforderlich, bitte separat bestellen
- Andere Ausführungen auf Anfrage
- Maßbild Seitenwand mit Modulschiene siehe Seite 5.53

propacPRO:

D = Leiterplattenlänge - 47,5 mm; n = 1 bei Leiterplattenlänge 160 mm;
 n = 2 bei Leiterplattenlänge 220 mm; n = 4 bei Leiterplattenlänge 340 mm;

Tischgehäuse – PropacPRO

EMV-DICHTUNG, ST, ROSTFREI, ZWISCHEN FRONTPLATTE/RÜCKWAND UND MODULSCHIENE



05806109

- Der EMV-Kontaktstreifen wird auf die Modulschiene geclipst und stellt eine leitfähige Verbindung zur Frontplatte oder Rückwand her
- Einsetzbar für Modulschienen vorne/hinten VT (vertieft)

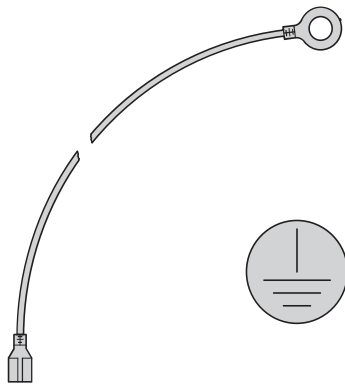
LIEFERUMFANG

Pos.	Menge	Beschreibung
1	10 / 100	EMV-Dichtung, St, rostfrei

BESTELLINFORMATIONEN

Breite TE	Länge mm	Menge/VPE Stück	Bestell-Nr.
28	131.78	10	24560-229
42	202.9	10	24560-231
63	304.5	10	24560-233
84	416.56	10	24560-235
84	416.56	100	24560-236

ERDUNGSSATZ



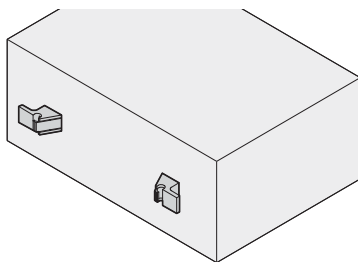
az243284

- Die Schutzleiterverbindungen entsprechen:
 - DIN EN 50178/VDE 0160
 - DIN EN 60950/VDE 0805
 - DIN EN 61010-1/VDE 0411 Teil 1
 - DIN EN 61010-1A2/VDE 0411 Teil 1A1
- VDE-Prüfung durchgeführt

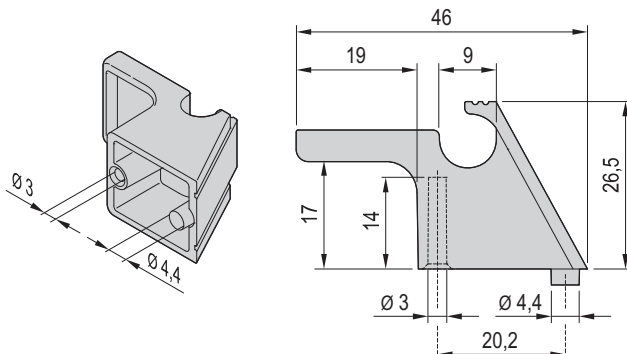
BESTELLINFORMATIONEN

Beschreibung	Bestell-Nr.
Erdungssatz, Cu-Litze 1,5 mm ² , PVC-Ummantelung, grün/gelb, verbindet Seitenwände, Boden-, Deck- und Rückwand, 1 Stück	21102-001

KABELAUFWICKLUNG



02908053



02908052

LIEFERUMFANG

Pos.	Menge	Beschreibung
1	2	Kabelhalter, ABS, UL 94 V-0, eingefärbt, RAL 7016, Rastung für Kabel zwischen 8 mm und 12 mm
2	1	Bohrschablone, je Halter müssen zwei Bohrungen in die Rückwand eingebracht werden
3	1	Befestigungsmaterial

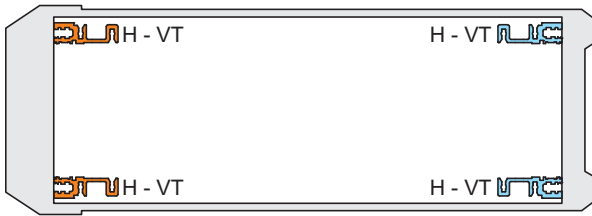
BESTELLINFORMATIONEN

Beschreibung	Bestell-Nr.
Kabelaufwicklung	24575-800

Tischgehäuse – PropacPRO

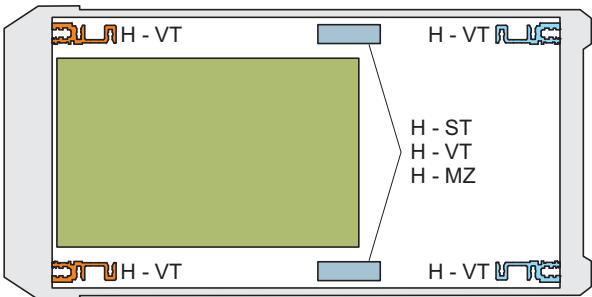
MONTAGEPOSITION MODUL-/ PROFILSCHIENEN

2 HE



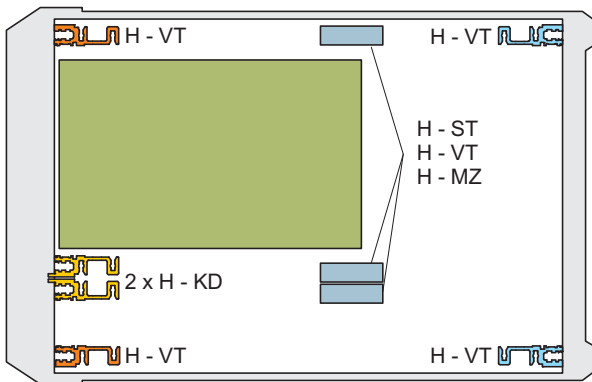
05806084

3 HE



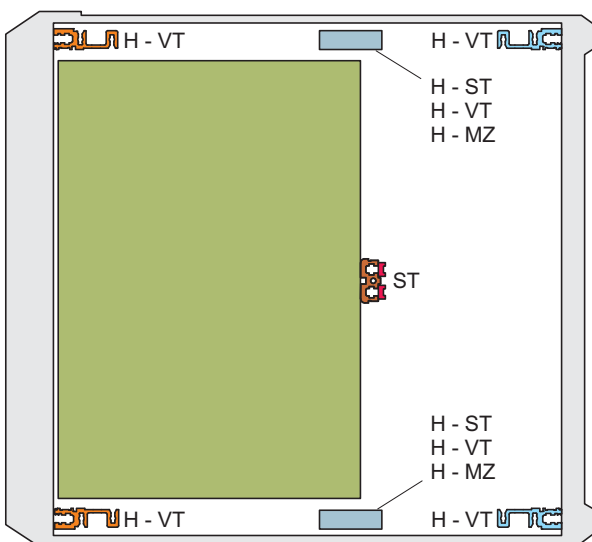
05806085

4 HE (3 + 1)

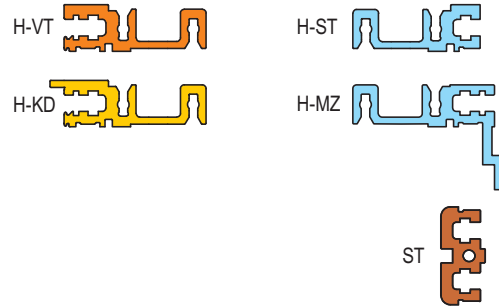


05806086

6 HE

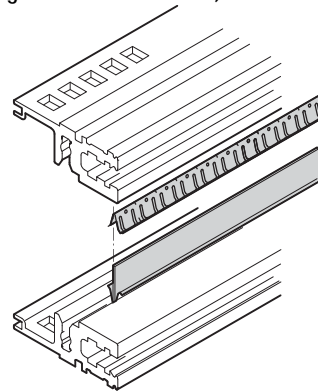


05806087



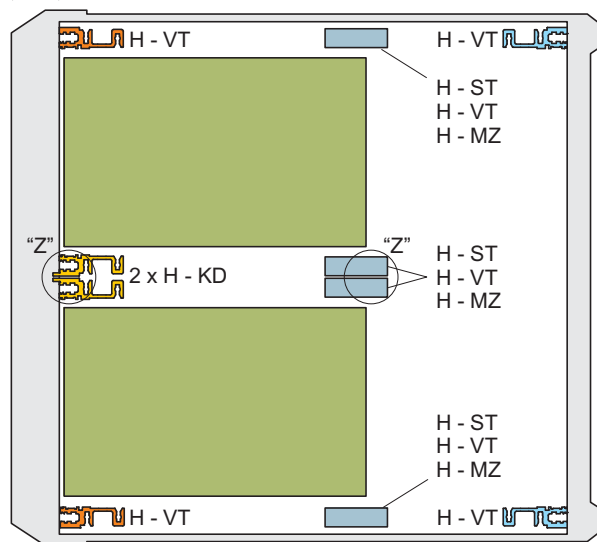
05809050

"Z" (EMV-Schirmung bei 2 Modulschienen)



06106051

6 HE (2 x 3)



05806088

Tischgehäuse – PropacPRO

MODULSCHIENEN VORNE, MITTE, HINTEN

BESTELLINFORMATIONEN

		Zur indirekten Backplane Befestigung mit Isolierstreifen	Zur direkten Backplane Befestigung	Zur direkten Befestigung von Steckverbindern nach EN 60603-2 (DIN 41612)	Modulschienen vorne	EMV-Dichtung (Stahl, rostfrei) zwischen Modulschiene und Modulschiene	Modulschiene Typ H-VT stabil, mit EMV-Dichtung
		 04400001	 04400002	 04400003		 bza45877	 06106052
		"heavy" Typ H-ST Standard	"heavy" Typ H-VT langes Dach	"heavy" Typ H-MZ mit Z-Schiene	"heavy" Typ H-KD kurzes Dach		
		 06197011	 06197013	 06197015	 06197008		
		Al-Profil, Oberfläche eloxiert, Kontaktfläche leitfähig mit TE Bedruckung	Al-Profil, Oberfläche eloxiert, Kontaktfläche leitfähig mit TE Bedruckung	Al-Profil, Oberfläche eloxiert, Kontaktfläche leitfähig mit TE Bedruckung	Al-Profil, Oberfläche eloxiert, Kontaktfläche leitfähig mit TE Bedruckung	Pos. 1: Blechstreifen, Al, 1 mm, Pos. 2: EMV-Dichtungen (Stahl, rostfrei); zur Schirmung von 2 direkt übereinander sitzenden Modulschienen bei vertikaler Unterteilung des Einbauraumes	Modulschiene: Al-Profil, Oberfläche eloxiert, Kontaktfläche leitfähig für Deckbleche bei geschirmten Gehäusen
Nutzbare Länge	Länge	1 Stück (LLG 10) ¹⁾	1 Stück (LLG 10) ¹⁾	1 Stück (LLG 10) ¹⁾	1 Stück (LLG 10) ¹⁾	VPE 1 Satz	1 Stück
TE	mm						
28	147,32	34560-528	34560-728	34560-928	34560-228	24562-528	24576-028
42	218,44	34560-542	34560-742	34560-942	34560-242	24562-542	24576-042
63	325,12	34560-563	34560-763	34560-963	34560-263	24562-563	24576-063
84	431,80	34560-584	34560-784	34560-984	34560-284	24562-584	24576-084
Torx-Linsenkopfschraube, M4 × 14, St, verzinkt, VPE 100 Stück		24571-371	24571-371	24571-371	24571-371	–	24571-371
Torx-Linsenkopfschraube, M4 × 10, St, verzinkt, notwendig, wenn Führungsschiene an Slot 1 angeschraubt wird, VPE 100 Stück		–	–	24571-372	24571-372	–	24571-372
Lochschiene für Steckverbinder montage mit Isolierstreifen siehe Seite		5.69	–	–	–	–	–
Z-Schiene für Steckverbinder montage ohne Isolierstreifen siehe Seite		5.69	–	–	–	–	–
Isolierstreifen siehe Seite		–	5.68	–	–	–	–
Gewindestreifen siehe Seite		5.68	5.68	5.68	5.68	–	–

1) LLG (Lieferlosgröße): Bestell-Nr. beinhaltet 1 Stück, die Lieferung erfolgt aber ausschließlich in Lieferlosgrößen (LLG); bestellen Sie bitte mindestens die Stückzahl der LLG oder ein Vielfaches davon

HINWEIS

- Weitere Modulschienen siehe ab Seite 6.27
- Einbaumöglichkeiten siehe Seite 5.66

Tischgehäuse – PropacPRO

MODULSCHIENE MITTE TYP ST-C

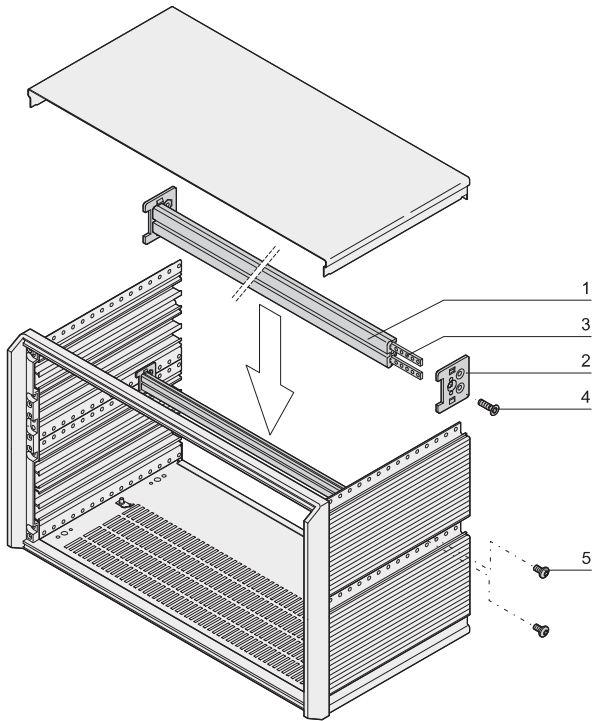
- Für indirekte Backplanemontage (mit Isolierstreifen)
- Für 6 HE-propacPRO-Gehäuse

LIEFERUMFANG (Bausatz, Pos. 1 bis 4 vormontiert)

Pos.	Menge	Beschreibung
1	1	Modulschiene, Al-Profil, eloxiert, Kontaktflächen leitfähig
2	2	Adapterblech, Al
3	2	Gewindestreifen M2,5, St, verzinkt
4	2	Senkkopfschraube, M4 x 14
5	4	Linienkopfschraube M4 x 6

BESTELLINFORMATIONEN

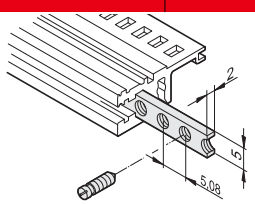
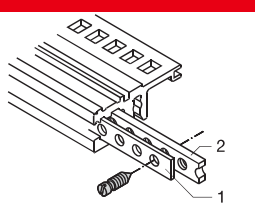
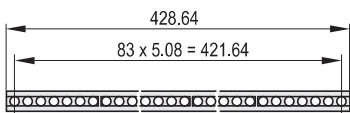
Nutzbare Breite	Länge	Bestell-Nr.
TE	mm	
84	431,8	24575-474
Isolierstreifen 84 TE, PBT UL 94 V-O, grau, VPE 10 Stück		24560-884



05806089

GEWINDESTREIFEN, LOCHSTREIFEN, ISOLIERSTREIFEN

BESTELLINFORMATIONEN

	Gewindestreifen		Lochstreifen		Isolierstreifen	
	M2,5	M3	Pos. 1			
	 <p>06103056</p>		 <p>BZA45853</p>		 <p>BZ6749</p>	
	<p>wird zur Befestigung der Frontplatte an der Modulschiene benötigt; Halsschraube 12,3 mm verwenden, siehe Seite 6.64</p>		<p>zum Zentrieren von geschirmten Steckbaugruppen, Al, 1 mm, bitte Stiftschraube zum Fixieren separat bestellen</p>		<p>zur isolierten Montage der Backplane; PBT UL 94 V-O, grau</p>	
Nutzbare Länge	Länge		Länge		Länge	
TE	mm	1 Stück (LLG 10)¹⁾	1 Stück (LLG 10)¹⁾	1 Stück (LLG 10)¹⁾	1 Stück (LLG 10)¹⁾	VPE 10 Stück
28	146,82	34561-328	–	147,12	30845-197	144,20
42	217,94	34561-342	–	218,24	30845-211	210,40
63	324,62	34561-363	–	324,92	30845-232	316,88
84	431,30	34561-384	34561-484	431,60	30845-253	428,64

Zubehör

Stiftschraube M2,5 x 8, VPE 100 Stück	21100-276	–	–	–	–
Stiftschraube M2,5 x 9, VPE 100 Stück	–	–	–	21101-359	–
Stiftschraube M3 x 8, VPE 100 Stück	–	21100-646	–	–	–

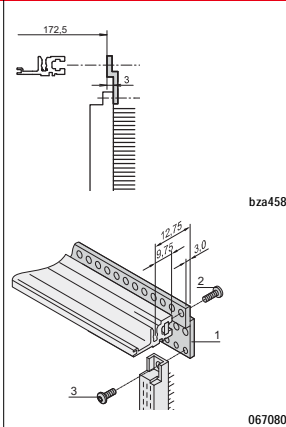
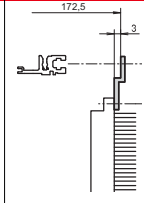
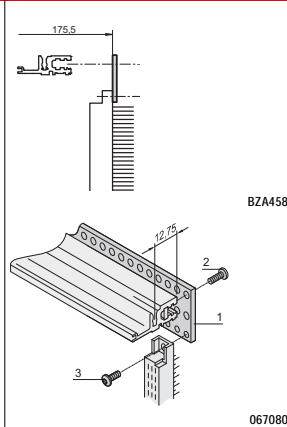
1) LLG (Lieferlosgröße): Bestell-Nr. beinhaltet 1 Stück, die Lieferung erfolgt aber ausschließlich in Lieferlosgrößen (LLG); bestellen Sie bitte mindestens die Stückzahl der LLG oder ein Vielfaches davon

2) Bestell-Nr. beinhaltet eine Verpackungseinheit (VPE); Lieferung erfolgt ausschließlich in VPE

Tischgehäuse – PropacPRO

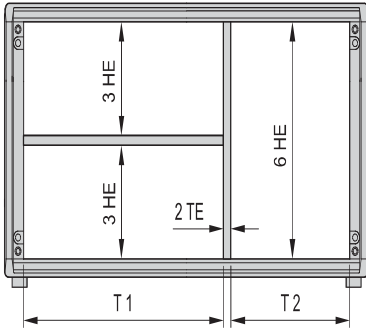
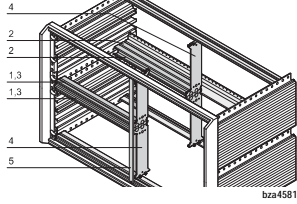
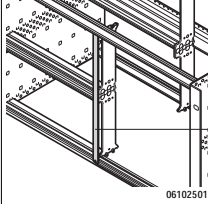
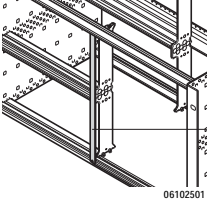
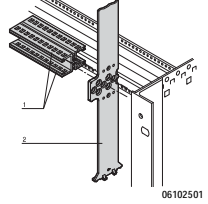
Z-SCHIENE, LOCHSCHIENE

BESTELLINFORMATIONEN

		Z-Schiene für Steckverbinder EN 60603-2, DIN 41612 Pos. 1	31-polig, DIN 41617	Lochschiene EN 60603-2, DIN 41612 Pos. 1
		 <p>bza45849</p> <p>06708063</p>	 <p>BZA45850</p>	 <p>BZA45848</p> <p>06708051</p>
		zur Steckverbindermontage bei ST- Modulschienen, Gewindestreifen und Schraube separat bestellen	zur Steckverbindermontage bei ST- Modulschienen, Gewindestreifen und Schraube separat bestellen	zur Steckverbindermontage bei VT- Modulschienen, Gewindestreifen und Schraube separat bestellen
Nutzbare Länge	Länge	1 Stück	1 Stück	VPE 4 Stück
TE	mm			
28	142,24	30822-033	–	20822-049
42	213,36	30822-047	–	20822-050
60	304,80	30822-065	30819-783	20822-047
84	426,70	30822-089	30819-808	20822-048
Pos. 3, Linsenkopfschraube mit Torx zur Befestigung des Steckverbinders an der Lochschiene, M2,5 × 7, VPE 100 Stück		24560-147	24560-147	24560-147
Pos. 2, Linsenkopfschraube mit Torx, zur Befestigung der Lochschiene an der Modulschiene, M2,5 × 10, VPE 100 Stück		24560-148	24560-148	24560-148

Tischgehäuse – PropacPRO

GEMISCHTER AUSBAU (6 HE UND 2 X 3 HE ÜBEREINANDER)
BESTELLINFORMATIONEN

	Gemischter Ausbau Horizontale und vertikale Unterteilung (inkl. Frontplatte für EMV-Dichtung, Stahl, rostfrei)	Ungeschirmte Frontplat- te, 6 HE, 2 TE Pos. 5	Frontplatte für EMV- Dichtung (Textil), 6 HE, 2 TE Pos. 5	Strebe für gemischten Ausbau Pos. 2
 <p>05806108</p>	 <p>Pos. 1: 2 Modulschiene vorn (H-KD), Al-Profil, eloxiert; Pos. 2: 2 Modulschienen hinten (AB), Al-Profil, eloxiert; Pos. 3: Gewindestreifen, St, verzinkt; Pos. 4: Zn-Druckgussstrebe; Pos. 5: Frontplatte 2 TE, 6 HE, geschirmt; mit EMV-Dichtung (St, rostfrei), (84:0 ohne Pos. 4, 6)</p>	 <p>Al, 2,5 mm, Frontseite eloxiert, Rückseite farbpasiviert</p>	 <p>Al, 2,5 mm, U-Profil mit Klinsung, 6 HE/2 TE</p>	 <p>6 HE, Zn-Druckguss; Strebe wird in die Rasterlochung der Modulschienen eingehängt; Anschrauben der Strebe ist möglich</p>
Breite Teilung T1:T2				
TE	VPE 1 Satz	1 (LLG 5)	1 Stück (LLG 5)¹⁾	1 Stück
20:62	24562-420			
40:42	24562-440			
42:40	24562-442	30847-472	30849-140	64560-010
63:19	24562-463			
84:0	24562-484			
Senkkopfschraube mit Torx M4 x 14, verzinkt, VPE 100 Stück Befestigung Strebe/Modulschiene	–	–	–	24560-145
Linsenkopfschraube M2,5 x 10, St, verzinkt, VPE 100 Stück Befestigung Modulschiene/Strebe	–	–	–	24560-179
Halsschraube mit Kreuzschlitz/Schlitz M2,5 x 12,3, St, vernickelt, VPE 100 Stück	–	21101-101	21101-101	–
Halsschraube mit Kreuzschlitz/Schlitz M2,5, schwarz, verzinkt, VPE 100 Stück	–	21101-102	21101-102	–
Scheibe 2,7 x 5 x 1, PA 6, VPE 100 Stück	–	21101-121	21101-121	–
Textildichtung, Kern: Schaumstoff, Hülle: Textilmantel mit CuNi-Beschichtung, UL 94 V-0, VPE 10 Stück	–	–	21101-855	–

- Unterteilung des 6 HE Einbauraumes in folgende Bereiche:
 - 2 x 3 HE
 - 1 x 6 HE
- Geeignet für den Einbau von Europakarten (100 mm hoch) und Doppel-Europakarten (233,35 mm hoch)

HINWEIS

- EMV-Dichtsatz für Modulschienen bitte separat bestellen, siehe Seite 6.54
- Lochstreifen für Modulschienen bitte separat bestellen, siehe Seite 5.68
- Modulschiene hinten Mitte bitte separat bestellen, siehe Seite 5.68

Tischgehäuse – PropacPRO

HORIZONTALER KARTENAUSBAU

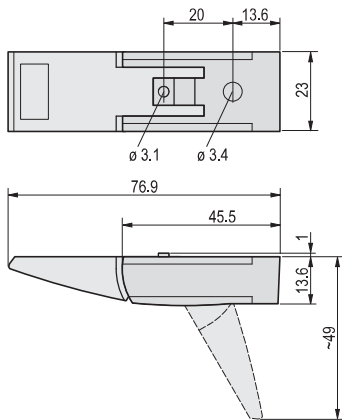
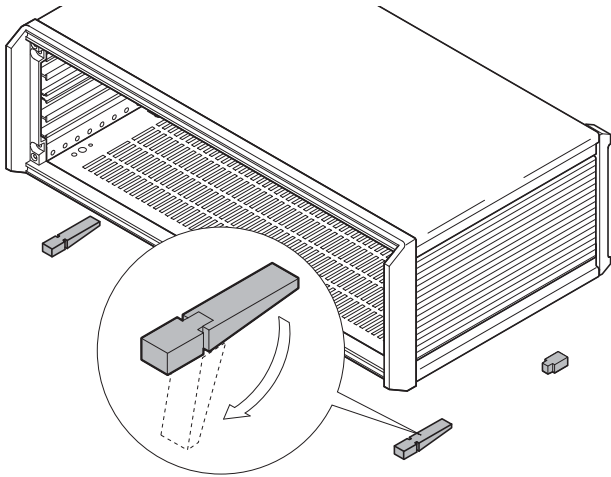
BESTELLINFORMATIONEN

				Horizontaler Kartenausbau			
				Kartenkorb	Frontrahmen zur EMV-Schirmung	Frontrahmen, ungeschirmt	
				05806092	05806091	bpa45913	bza43061
				<p>Streben Zn-Druckguss; Modulschienen vorne und hinten; Gewindestreifen, St, verzinkt; Befestigungsmaterial; zum horizontalen Einbau von Doppel-Europakarten in 3 oder 4 HE hohe Baugruppenträger/Gehäuse; Platzbedarf 54 TE; Frontrahmen zur EMV-Schirmung separat bestellen</p>	<p>2 horizontale Blenden, Al, 2,5 mm, Frontseite eloxiert, Rückseite farbpassiviert; 2 vertikale Blenden, Al-Profil, passiviert; EMV-Dichtungen, (Stahl, rostfrei); Frontrahmen stellt den Kontakt zwischen Baugruppenträger und den Baugruppen her</p>	<p>Al, 2,5 mm, farblos eloxiert; Frontrahmen mit Ausbruch, lichte innere Breite w=266,35 mm</p>	
Höhe H HE	Nutzbare Höhe h TE	Ausbauvarianten		VPE 1 Satz	VPE 1 Satz	1 Stück	
		Modulschiene, vorne	Modulschiene, hinten				
3	20			24564-117	24564-109	34564-108	
3	20			24564-118	24564-109	34564-109	
4	28			24564-217	24564-209	34564-208	
Montagewerkzeug, zur Montage der EMV-Dichtung (Stahl, rostfrei)				-	24560-270	-	

* Zur direkten Backplanemontage

Tischgehäuse – PropacPRO

AUFSTELLFUß AUS KUNSTSTOFF



05806093

02906050

- Traglast 25 kg je Fuß
- Aufstellfüße können anstelle der standardmäßig montierten Gehäusefüße eingesetzt werden
- Befestigungslöcher im Gehäuseboden vorhanden

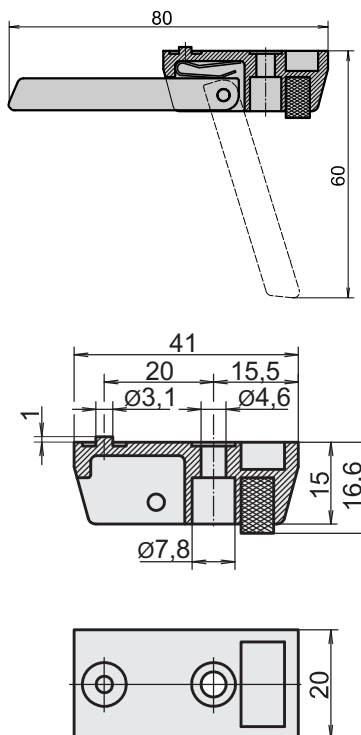
LIEFERUMFANG (Bausatz)

Pos.	Menge	Beschreibung
1	4	Fuß, PA UL 94 V-0
2	4	Rutschsicherung, TPE
3	2	Aufsteller, PA UL 94 V-0
4	1	Befestigungsmaterial

BESTELLINFORMATIONEN

Beschreibung		Bestell-Nr.
Aufstellfuß aus Kunststoff	anthrazit ähnlich RAL 7016, 4 Stück	20603-002
Aufstellfuß aus Kunststoff	silber ähnlich RAL 9006, 4 Stück	20603-001
Zylinderkopfschraube mit Schlitz M4 × 12, St, verzinkt, VPE 100 Stück		21101-211
Sechskantmutter M4, St, verzinkt, VPE 100 Stück		21100-211
Federscheibe A4, St, verzinkt, VPE 100 Stück		21100-207

AUFSTELLFUß AUS AL-DRUCKGUSS



AZA43836

02908051

- Einsetzbar anstelle der Standardrundfüße
- Befestigungslöcher im Gehäuseboden vorhanden
- Sicherer Gehäusestand durch rutschfeste Gummieinlagen
- Traglast: 50 kg je Fuß, max. Gehäusegewicht 40 kg

BESTELLINFORMATIONEN

Beschreibung	Menge	Bestell-Nr.
Fuß mit Aufsteller, Al-Druckguss, silber	1 Stück (LLG 10) ¹⁾	10603-002
Fuß ohne Aufsteller, Al-Druckguss, silber	1 Stück (LLG 10) ¹⁾	10603-001
Zylinderkopfschraube mit Schlitz M4 × 12, St, verzinkt, VPE 100 Stück		21101-211
Sechskantmutter M4, St, verzinkt, VPE 100 Stück		21100-211
Federscheibe A4, St, verzinkt, VPE 100 Stück		21100-207

1) Bestell-Nr. beinhaltet 1 Stück. Lieferung erfolgt ausschließlich in Lieferlosgrößen (LLG): Bestellen Sie mindestens 10 Stück Füße oder ein Vielfaches davon


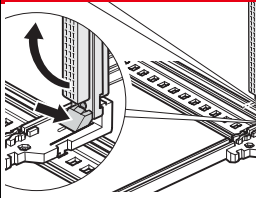
HINWEIS

- Lieferung erfolgt ausschließlich in Lieferlosgrößen

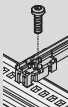
Tischgehäuse – PropacPRO

FÜHRUNGSSCHIENEN FÜR STECKBAUGRUPPEN UND KASSETTEN, EINTEILIG, NUTBREITE 2 MM

BESTELLINFORMATIONEN

			Für Steckbaugruppen und Kassetten "Standard"	Standard mit DIN-Stecker-Befestigung
Montage: - einclipsbar in Modulschienen aus Al-Profil - einclipsbar in 1,5 mm starke Bleche Lagertemperatur von -40 °C ... 130 °C				
			bis 220 mm Länge, PBT, UL 94 V-0; ab 280 mm Länge, mehrteilig, Kopfstück PBT, UL 94 V-0, Mittelteil Al-Profil	PBT, UL 94 V-0, rot, Steckverbinder wird direkt auf die Führungsschienen geclipst; nur für Europakarten 100 x 160 mm oder 100 x 220 mm
Leiterplattenlängen mm	Nutbreite mm	Farbe mm	VPE 10 Stück	1 Paar (LLG 10) ¹⁾
70	2	rot	–	–
70	2	grau	–	–
160	2	rot	24560-351	64560-074
220	2	rot	24560-353	64560-075
280	2	rot	24560-379	–
340	2	rot	24560-380	–
Maßbilder siehe Seite			6.40	6.40

Zubehör

Befestigungsschraube, VPE 100 Stück 	24560-141	24560-141
ESD-Clip, VPE 50 Stück Beschreibung siehe Seite 6.41	24560-255	24560-255

1) LLG (Lieferlosgröße): Bestell-Nr. beinhaltet 1 Stück, die Lieferung erfolgt aber ausschließlich in Lieferlosgrößen (LLG); bestellen Sie bitte mindestens die Stückzahl der LLG oder ein Vielfaches davon

2) Bestell-Nr. beinhaltet eine Verpackungseinheit (VPE); Lieferung erfolgt ausschließlich in VPE

Weitere Führungsschienen siehe Seite 6.35

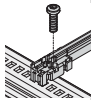
Tischgehäuse – PropacPRO

FÜHRUNGSSCHIENEN TYP "ZUBEHÖR", EINTEILIG, NUTBREITE 2 MM UND 2,5 MM

BESTELLINFORMATIONEN

			Führungsschienen-Typ "Zubehör"	Führungsschienen-Typ "Zubehör" verstärkt	Führungsschienen-Typ Für schwere Baugruppen, Al-Profil, silber, stabile Ausführung
Montage: - einclipsbar in Modulschienen aus Al-Profil - einclipsbar in 1,5 mm starke Bleche Lagertemperatur von -40 °C ... 130 °C			 bis 220 mm Länge PBT, UL 94 V-0; ab 280 mm Länge, mehrteilig, Kopfstück PBT, UL 94V-0, Mittelteil Al-Profil	 PBT, UL 94 V-0, rot; Unterzug der Führungsschienen dient zur Verstärkung	 Al-Profil; wird mit Befestigungsschraube an die Modulschiene "heavy" angeschraubt
Leiterplatten- längen	Nutbreite mm	Farbe mm	VPE 10 Stück	1 Stück (LLG 50)	1 Stück (LLG 50)
100	2	rot	–	–	–
160	2	rot	24560-373	64560-076	–
160	2	grau	–	–	34562-881
220	2	rot	24560-374	64560-078	–
220	2	grau	–	–	34562-882
280	2	rot/ silber	24560-375	64560-080	34562-883
340	2	rot/ silber	24560-376	–	34562-884
400	2	silber	–	–	34562-885
160	2,5	silber	–	–	34564-881
220	2,5	silber	–	–	34564-882
280	2,5	silber	–	–	34564-883
340	2,5	silber	–	–	34564-884
400	2,5	silber	–	–	34564-885
Maßbilder siehe Seite			6.40	6.40	6.40

Zubehör

Befestigungs- schraube, VPE 100 Stück 	24560-141	24560-141	24560-157
ESD-Clip, VPE 50 Stück Beschreibung siehe Seite 6.41	24560-255	24560-255	–
Leiterplattensicherung C, rot, VPE 10 Stück, Beschreibung siehe Seite 6.41	24560-377	24560-377	–
Leiterplattengriff C, rot, VPE 10 Stück , Beschreibung siehe Seite 6.41	24560-378	24560-378	–
Beschriftungsstreifen für Leiterplattengriff, rot, VPE 1 Bogen = 438 Stück, Beschreibung siehe Seite 6.41	60817-228	60817-228	–
Codierung siehe Seite	6.41	6.41	–

1) LLG (Lieferlosgröße): Bestell-Nr. beinhaltet 1 Stück, die Lieferung erfolgt aber ausschließlich in Lieferlosgrößen (LLG); bestellen Sie bitte mindestens die Stückzahl der LLG oder ein Vielfaches davon

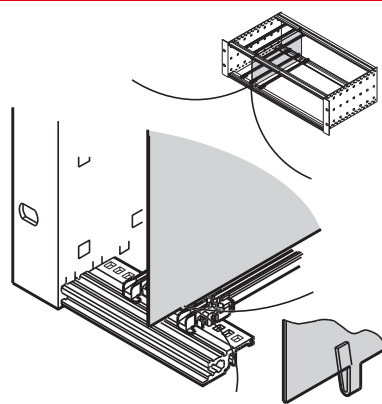
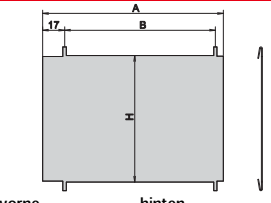
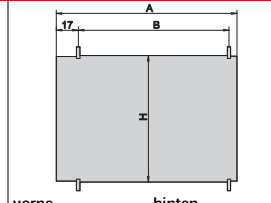
2) Bestell-Nr. beinhaltet eine Verpackungseinheit (VPE); Lieferung erfolgt ausschließlich in VPE

Weitere Führungsschienen siehe Seite 6.35

Tischgehäuse – PropacPRO

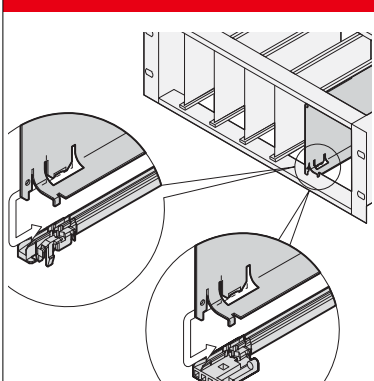
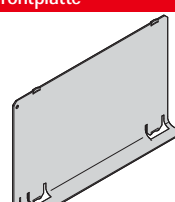
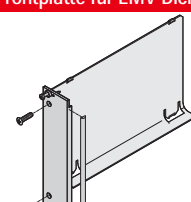
ZWISCHENWAND

BESTELLINFORMATIONEN

						Zwischenwand			
						Einbaurichtung bei EMV-Dichtung (Stahl, rostfrei)	Einbaurichtung bei EMV-Dichtung (Textil)		
									
						<p>St, rostfrei, 1 mm, Montage durch Einclippen in Modulschiene, Platzbedarf auf Bauelementeseite 2 mm; Einbaurichtung je nach Dichtungskonzept (EMV-Dichtung, Stahl rostfrei oder Textil) unterschiedlich; der nachträgliche Einbau der Zwischenwand in einen bereits montierten Baugruppenträger/Gehäuse erfordert vorher die Demontage der Modulschienen; bei ungeschirmten Frontplatten sind beide Einbaurichtungen möglich</p>			
Höhe HE	Tiefe mm	A mm	B mm	H mm	VPE 10 Stück				
3	160	158,3	135,0	113,5	34562-761				
3	220	218,3	195,0	113,5	34562-762				
6	160	158,3	135,0	246,9	34562-763				
6	220	218,3	195,0	246,9	34562-764				

LUFTLEITBLECH FÜR SLOTS

BESTELLINFORMATIONEN

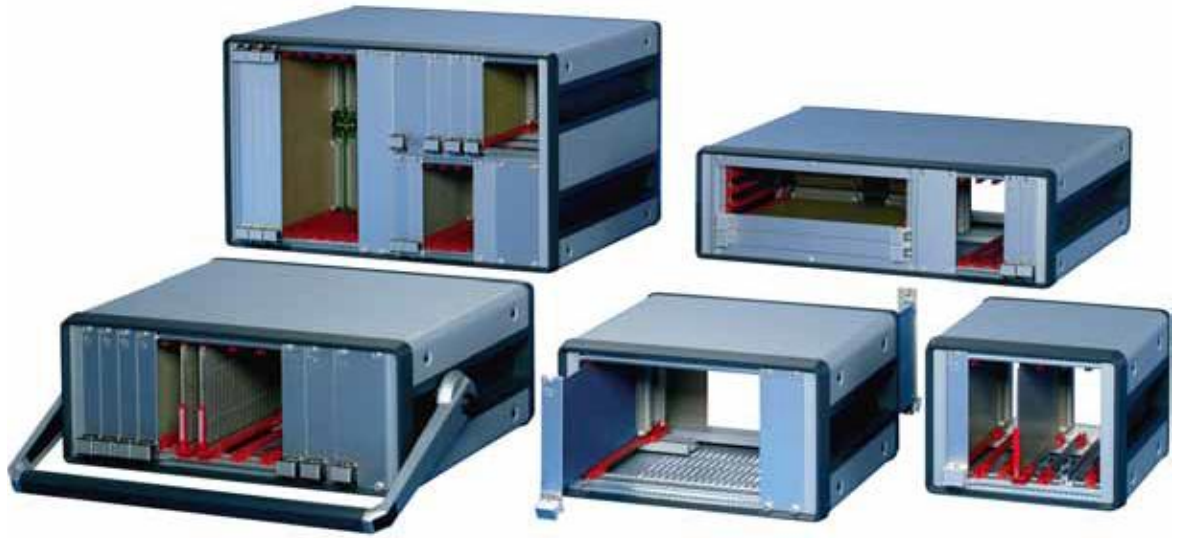
			Luftleitblech ohne Frontplatte	Luftleitblech mit Frontplatte U-Frontplatte für EMV-Dichtung (Textil)		
						
			<p>Al, 1 mm, inkl. Befestigungsmaterial; verhindert einen Luftkurzschluss bei nicht belegten Steckplätzen; wird in die Nut der Führungsschienen eingeschoben</p>			<p>Luftleitblech Al, 1 mm, Frontplatte Al-Profil, 2,5 mm, Frontseite eloxiert, Rückseite leitfähig; EMV-Dichtung (Textil), Befestigungsmaterial verhindert einen Luftkurzschluss bei nicht belegten Steckplätzen; wird in die Nut der Führungsschienen eingeschoben</p>
Tiefe mm	Breite TE	Höhe HE	1 Stück	1 Stück		
160	4	3	34562-823	20848-728		
160	4	6	34562-826	20848-736		
160	8	3	34562-833	20848-730		
160	8	6	34562-836	20848-738		
160	12	3	34562-843	20848-732		
160	12	6	34562-846	20848-740		
220	4	3	34562-824	20848-729		
220	4	6	34562-827	20848-737		
220	8	3	34562-834	20848-731		
220	8	6	34562-837	20848-739		
220	12	3	34562-844	20848-733		
220	12	6	34562-847	20848-741		

Tischgehäuse – CompacPRO

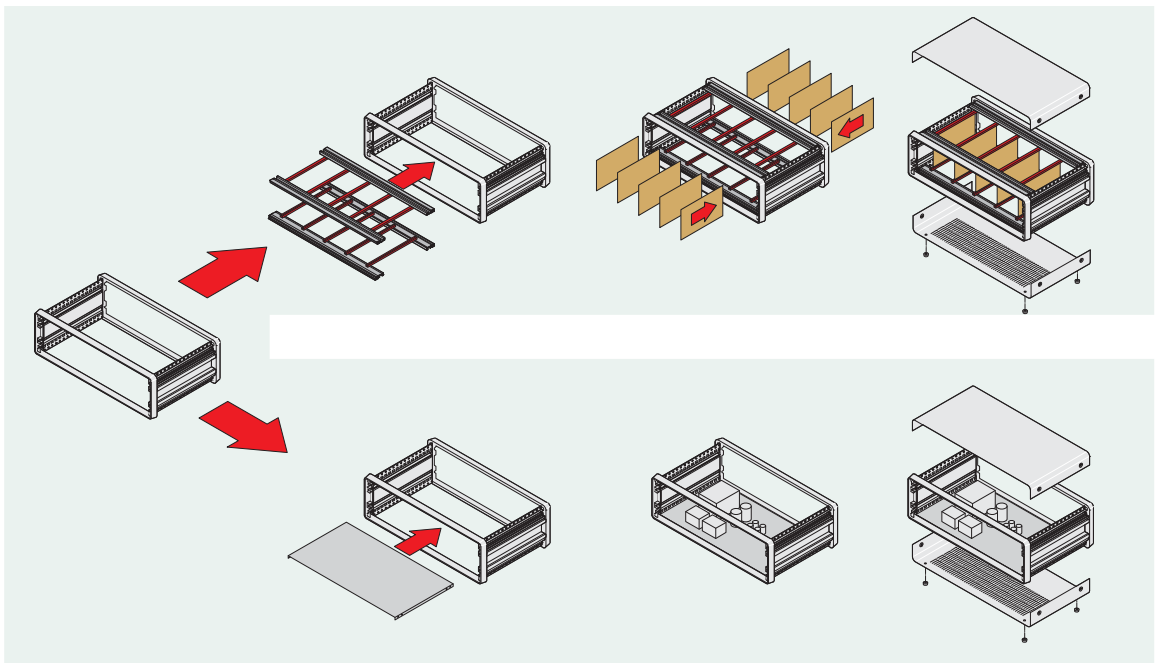
ÜBERSICHT

HAUPKATALOG

- Schränke 1
- Wandgehäuse . . . 2
- Schrank-,
Wandgehäuse-
Zubehör 3
- Klimatechnik . . . 4
- Elektronik-
gehäuse 5
- Baugruppenträger/
19"-Einschübe . . 6
- Frontplatten,
Steckbaugruppen,
Kassetten 7
- Systeme 8
- Netzgeräte 9
- Backplanes 10
- Steckverbinder,
Frontelemente-
system 11
- Anhang 12



02004009



02004079

Flexible Ausbaumöglichkeiten, für 19"-Komponenten z.B. Steckbaugruppen oder zum individuellen Ausbau

NORMEN

- Innenabmessungen entsprechen: IEC 60297-3-101
- Schutzart IP20 nach IEC 60529
- Schutzleiterverbindungen entsprechen:
 DIN EN 50178 / VDE 0160
 DIN EN 60950 / VDE 0805
 DIN EN 61010-1 / VDE 0411 Teil 1
 DIN EN 61010-1A2 / VDE 0411 Teil 1/A12

Tischgehäuse – CompacPRO

ÜBERSICHT

STABILES TISCHGEHÄUSE FÜR 19" KOMPONENTEN NACH IEC 60297-3-10X ODER INDIVIDUELLE ELEKTRONIKAUSBAUTEN

- Front- und Rückseite identisch, tiefensymmetrischer Aufbau
- Hohe Stabilität durch Druckgussrahmen (vorn/hinten)
- Seitenwand mit integrierter Grifffunktion



TISCHGEHÄUSE

- **Komplettgehäuse**
 - Vormontiertes Gehäuse, vorbereitet für 19"-Ausbauten
 - Gehäusehöhe 3 HE, 6 HE



- **Gehäuse**
 - Gehäusehöhe 2 HE, 3 HE, 4 HE und 6 HE

02009005 02004006

UMFANGREICHES ZUBEHÖR



02004002

SERVICEPLUS

- z. B. Modifikationen (Sonderfarben, Sondertiefen, Ausbrüche in Deckblech, Bodenblech oder Seitenwänden)
- z. B. Montageservice ab 1 Stück

Übersicht . . . 5.76

compacPRO
 Komplett-gehäuse 3, 6 HE . . . 5.78
 Gehäuse 2, 3, 4 HE . 5.79
 Gehäuse 6 HE 5.80

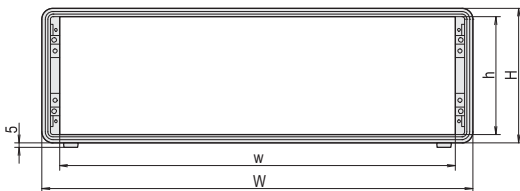
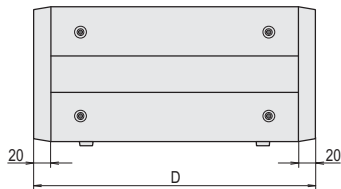
Zubehör
 Abdeckwinkel . . . 5.81
 Kabelaufwicklung . 5.81
 Frontplatten/ Rückwände 5.82
 Rückwandfüße . . . 5.83
 Aufstellschutz . . . 5.83
 Abdeckhauben . . 5.84
 Fronttüren 5.85
 Griffe 5.86
 Erdung 5.86
 Füße 5.87
 Modulschienen . 5.88
 Gewindestreifen 5.90
 Führungsschienen und ESD Clips 5.92
 Montageplatten . 5.94
 Gemischter Ausbau 5.95
 Horizontaler Kartenausbau . . . 5.96
 Lüftungsabdeckungen 5.97
 Maßbilder 5.98

Tischgehäuse – CompacPRO

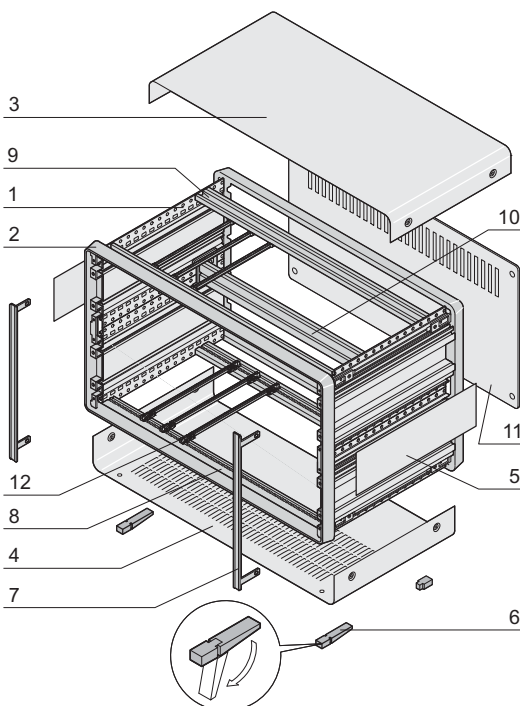
KOMPLETTGEHÄUSE 3 UND 6 HE



02009005



02004054



02008050

- Tischgehäuse mit vorkonfektionierten Ausbauteilen gemäß IEC 60297-3-101. Vorbereitet für 19"-Ausbauelemente wie z. B. Steckbaugruppen und Europakarten
- Für Backplanmontage mit Isolierstreifen
- Lüftungsschlitze im Bodenblech
- Rückwand mit Lüftungsschlitzen

LIEFERUMFANG (Bausatz, Pos. 1, 2, 6, 8 montiert)

Pos.	Menge		Beschreibung
	3 HE	6 HE	
1	2	4	Seitenwand, Al-Profil, gepulvert, RAL 7016
2	2	2	Rahmen, Al-Druckguss, gepulvert, RAL 7016
3	1	1	Deckblech, Al, 1,5 mm, gepulvert, RAL 9006, mit Erdungsfahne
4	1	1	Bodenblech mit 4 Reihen Lüftungsschlitzen, Al, 1,5 mm, gepulvert RAL 9006, mit Erdungsfahne
5	-	2	Seitenblech gepulvert, RAL 9006, Al, 0,8 mm
6	4	4	Aufstellfuß mit Rutsicherung, PA, RAL 7016, UL 94 V-0
7	2	2	Abdeckwinkel, Al-Profil, eloxiert, Schnittkanten blank
8	2	2	Modulschiene, Al-Profil, mit Gewindestreifen, St, M2,5
9	2	2	Modulschiene hinten, Al-Profil, mit Gewindestreifen, St, M2,5 und Isolierstreifen PBT, UL 94 V-0 (für indirekte Backplanmontage)
10	-	1	Modulschiene mitte, Al-Profil, eloxiert, Kontaktflächen leitfähig, mit zwei Gewindestreifen, St, M2,5 und zwei Isolierstreifen PBT, UL 94 V-0
11	1	1	Rückwand mit 1 Reihe Lüftungsschlitze, Al, eloxiert, 2 mm bei 28, 42 und 63 TE, 2,5 mm bei 84 TE
12	10/ 20	10/ 20	Führungsschiene für Leiterplattenlänge 160 mm, PBT, UL 94 V-0, 28/42 TE 10 Stück, 63/84 TE 20 Stück
13	1	1	Erdungssatz
14	1	1	Befestigungsmaterial, ermöglicht zusätzlich die Montage einer Gesamtfrontplatte

BESTELLINFORMATIONEN

HE	Höhe H	Breite W	Tiefe D	Nutzbare Breite		Bestell-Nr.
	mm	mm	mm	w TE	w mm	
3	186	271	28	148	14575-114	
3	186	331	28	148	14575-115	
3	257	271	42	219	14575-134	
3	257	331	42	219	14575-135	
3	257	391	42	219	14575-136	
3	364	271	63	326	14575-154	
3	364	331	63	326	14575-155	
3	364	391	63	326	14575-156	
3	471	271	84	432	14575-174	
3	471	331	84	432	14575-175	
3	471	391	84	432	14575-176	
3	471	511	84	432	14575-178	
6	471	391	84	432	14575-476	
6	471	451	84	432	14575-477	

Maximale Einbautiefe = D - 21 (Lichte Weite: Frontplatte - Rückwand)

HINWEIS

02008050

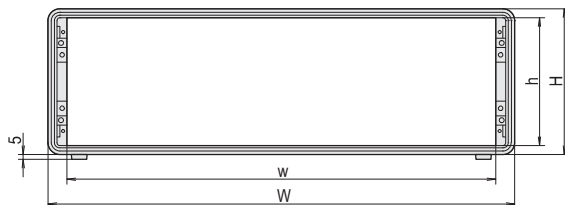
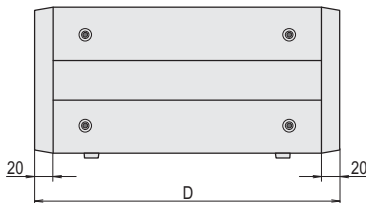
- Maßbilder Gehäuse, Seitenwand siehe ab Seite 5.98

Tischgehäuse – CompacPRO

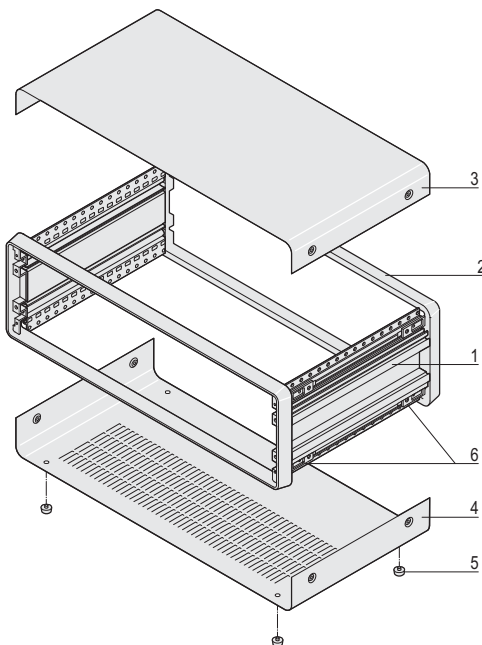
GEHÄUSE 2, 3 UND 4 HE



02004005



02004054



02004053

- Tischgehäuse vormontiert zum individuellen Ausbau
- Für Backplanemontage mit Isolierstreifen
- Lüftungsschlitze im Bodenblech

LIEFERUMFANG (Bausatz, Pos. 1 und 2 montiert)

Pos.	Menge	Beschreibung
1	2	Seitenwand, Al-Profil, gepulvert, RAL 7016
2	2	Rahmen, Al-Druckguss, gepulvert, RAL 7016
3	1	Deckblech, Al 1,5 mm, gepulvert, RAL 9006, mit Erdungsfahne
4	1	Bodenblech mit 4 Reihen Lüftungsschlitzen, Al, 1,5 mm, gepulvert RAL 9006, mit Erdungsfahne
5	4	Gehäusefuß mit Rutsicherung, PC, schwarz
6	8	Befestigungsadapter Deckblech, vormontiert
7	1	Befestigungsmaterial, ermöglicht zusätzlich die Montage einer Gesamtfrontplatte, zwei Abdeckwinkel oder einer Rückwand

BESTELLINFORMATIONEN

Höhe	Nutzbare Breite	Breite W	Breite w	Höhe H	Höhe h	Tiefe D	Bestell-Nr.
HE	TE	mm	mm	mm	mm	mm	
2	42	257	219	102.6	84.4	271	14575-023
2	42	257	219	102.6	84.4	331	14575-025
2	42	257	219	102.6	84.4	391	14575-027
2	84	471	432	102.6	84.4	271	14575-063
2	84	471	432	102.6	84.4	331	14575-065
2	84	471	432	102.6	84.4	391	14575-067
3	28	186	148	147.1	129.3	271	14575-103
3	28	186	148	147.1	129.3	331	14575-105
3	42	257	219	147.1	129.3	271	14575-123
3	42	257	219	147.1	129.3	331	14575-125
3	42	257	219	147.1	129.3	391	14575-127
3	63	364	326	147.1	129.3	271	14575-143
3	63	364	326	147.1	129.3	331	14575-145
3	63	364	326	147.1	129.3	391	14575-147
3	84	471	432	147.1	129.3	271	14575-163
3	84	471	432	147.1	129.3	331	14575-165
3	84	471	432	147.1	129.3	391	14575-167
3	84	471	432	147.1	129.3	451	14575-169
3	84	471	432	147.1	129.3	511	14575-171
4	42	257	219	191.6	173.8	271	14575-223
4	42	257	219	191.6	173.8	331	14575-225
4	63	364	326	191.6	173.8	271	14575-243
4	63	364	326	191.6	173.8	331	14575-245
4	63	364	326	191.6	173.8	391	14575-247
4	84	471	432	191.6	173.8	331	14575-265
4	84	471	432	191.6	173.8	391	14575-267
4	84	471	432	191.6	173.8	451	14575-269
4	84	471	432	191.6	173.8	511	14575-271

Tischgehäuse – CompacPRO

GEHÄUSE 6 HE

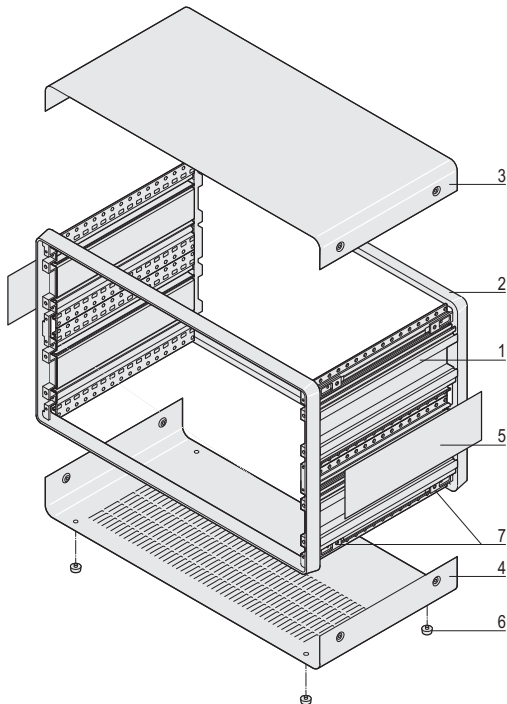


02004006

- Tischgehäuse vormontiert zum individuellen Ausbau
- Für Backplanmontage mit Isolierstreifen
- Lüftungsschlitze im Bodenblech

LIEFERUMFANG (Bausatz, Pos. 1, 2 und 5 montiert)

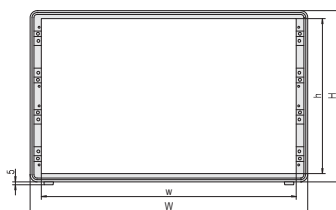
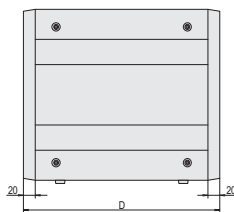
Pos.	Menge	Beschreibung
1	4	Seitenwandteile, Al-Profil, gepulvert, RAL 7016, 2 x 3 HE
2	2	Rahmen, Al-Druckguss, gepulvert, RAL 7016
3	1	Deckblech, Al, 1,5 mm, gepulvert, RAL 9006, mit Erdungsfahne
4	1	Bodenblech mit 4 Reihen Lüftungsschlitzen, Al, 1,5 mm, gepulvert, gepulvert, RAL 9006, mit Erdungsfahne
5	2	Seitenblech, Al, 0,8 mm, gepulvert, RAL 9006
6	4	Gehäusefuß mit Rutsicherung, PC, schwarz
7	8	Befestigungsadapter Deckblech, vormontiert
8	1	Befestigungsmaterial ermöglicht zusätzlich die Montage einer Gesamtfrontplatte, zwei Abdeckwinkel oder einer Rückwand



02004055

BESTELLINFORMATIONEN

Nutzbare Breite	Breite W	Breite w	Höhe H	Höhe h	Tiefe D	Bestell-Nr.
TE	mm	mm	mm	mm	mm	
63	364	326	280.5	262.9	331	14575-445
63	364	326	280.5	262.9	391	14575-447
84	471	432	280.5	262.9	271	14575-463
84	471	432	280.5	262.9	331	14575-465
84	471	432	280.5	262.9	391	14575-467
84	471	432	280.5	262.9	451	14575-469
84	471	432	280.5	262.9	511	14575-471



02004056

Tischgehäuse – CompacPRO

ABDECKWINKEL



02005002

- Zum seitlichen Abdecken des Rahmens und Herstellen einer durchgängigen Frontebene mit Steckbaugruppen und Teilfrontplatten
- Abdeckwinkel wird beim Ausbau mit Modulschienen empfohlen

LIEFERUMFANG

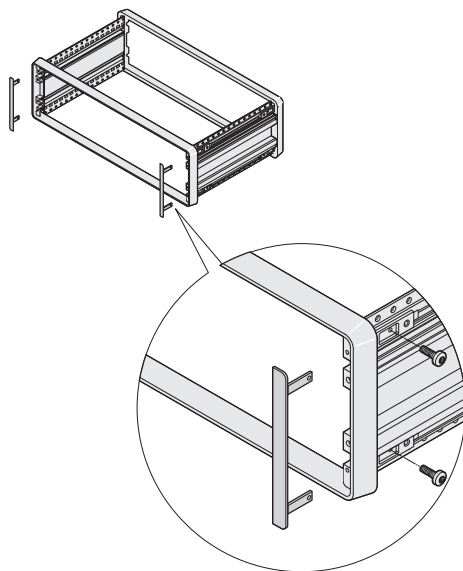
Pos.	Menge	Beschreibung
1	2	Abdeckwinkel, Al-Profil, eloxiert, Schnittkanten blank

BESTELLINFORMATIONEN

Höhe	Bestell-Nr.
HE	
2	24575-019
3	24575-119
4	24575-219
6	24575-419

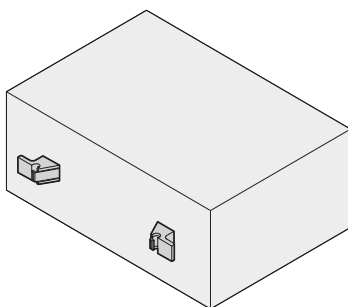
HINWEIS

- Befestigungsmaterial ist im Lieferumfang des Gehäuses enthalten



02004062

KABELAUFWICKLUNG



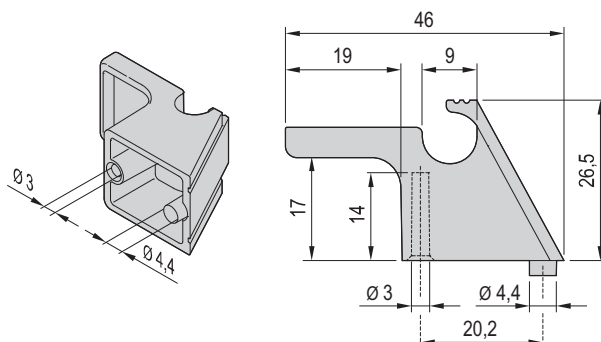
02908053

LIEFERUMFANG (Bausatz)

Pos.	Menge	Beschreibung
1	2	Kabelhalter, ABS, UL 94 V-0, eingefärbt, RAL 7016, Rastung für Kabel zwischen 8 mm und 12 mm
2	1	Bohrschablone, je Halter müssen zwei Bohrungen in die Rückwand eingebracht werden
3	1	Befestigungsmaterial

BESTELLINFORMATIONEN

Beschreibung	Bestell-Nr.
Kabelaufwicklung	24575-800



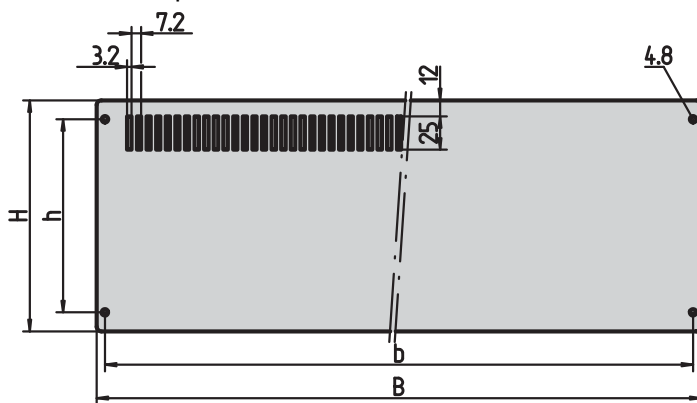
02908052

Tischgehäuse – CompacPRO

FRONTPLATTE UND RÜCKWAND



Rückwand / Frontplatte



02005001

cpa30656

- Die Frontplatten und Rückwände werden an den Front- bzw. Rückrahmen des Gehäuses geschraubt

LIEFERUMFANG (Bausatz)

Pos.	Menge	Beschreibung
1	1	Rückwand mit 4 Reihen Lüftungsschlitzen, Al, eloxiert, Schnittkanten blank; 28, 42, 63 TE = 2 mm stark; 84 TE = 2,5 mm stark
2	1	Frontplatte, Al, eloxiert, Schnittkanten blank, 3 mm stark

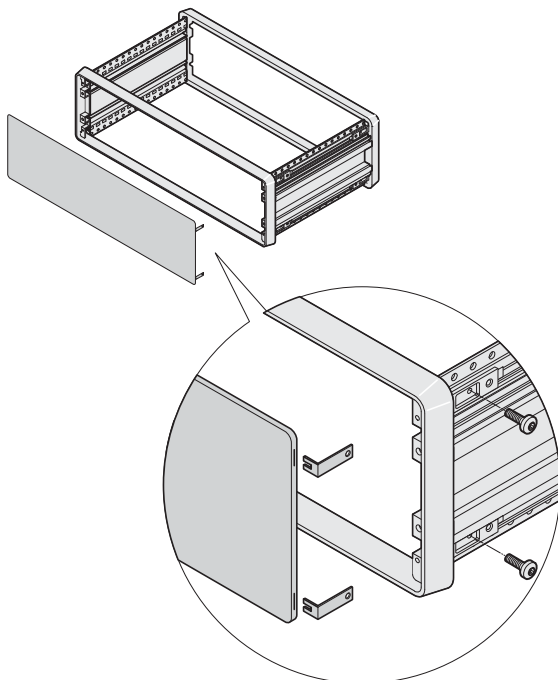
BESTELLINFORMATIONEN

Höhe	Breite	Höhe H	Höhe h	Breite B	Breite b	Rückwand Bestell-Nr.	Frontplatte Bestell-Nr.
HE	TE	mm	mm	mm	mm		
2	42	84	66	238.7	226.3	30823-015	30823-209
2	84	84	66	452.1	439.7	30823-512	30823-215
3	28	128.4	100	167.5	155.1	30823-021	30823-254
3	42	128.4	100	238.7	226.3	30823-024	30823-257
3	63	128.4	100	345.4	333.1	30823-027	30823-224
3	84	128.4	100	452.1	439.7	30823-515	30823-260
4	42	172.9	144.5	238.7	226.3	30823-033	30823-269
4	63	172.9	144.5	345.4	333.1	30823-036	30823-227
4	84	172.9	144.5	452.1	439.7	30823-518	30823-272
6	63	261.8	233.4	345.4	333.1	30823-045	30823-230
6	84	261.8	233.4	452.1	439.7	30823-521	30823-284

HINWEIS

- Befestigungsmaterial für die Montage einer Rückwand und einer Frontplatte ist im Lieferumfang des Gehäuses enthalten
- Kabelaufwicklung und Rückwandfüße siehe ab Seite 5.81

FRONTPLATTE / RÜCKWAND MIT UNSICHTBARER BEFESTIGUNG



02004061

LIEFERUMFANG (Bausatz)

Pos.	Menge	Beschreibung
1	1	Frontplatte, Al, eloxiert, Schnittkanten blank, 2,5 mm
2	4	Befestigungswinkel

BESTELLINFORMATIONEN

Höhe	Breite	Höhe H	Höhe h	Breite B	Breite b	Bestell-Nr.
HE	TE	mm	mm	mm	mm	
2	42	84,0	66,0	238,7	226,3	24575-035
2	84	84,0	66,0	452,1	439,7	24575-075
3	28	128,4	100,0	167,5	155,1	24575-115
3	42	128,4	100,0	238,7	226,3	24575-135
3	63	128,4	100,0	345,4	333,1	24575-155
3	84	128,4	100,0	452,1	439,7	24575-175
4	42	172,9	144,5	238,7	226,3	24575-235
4	63	172,9	144,5	345,4	333,1	24575-255
4	84	172,9	144,5	452,1	439,7	24575-275
6	63	261,8	233,4	345,4	333,1	24575-455
6	84	261,8	233,4	452,1	439,7	24575-475

HINWEIS

- Kabelaufwicklung und Rückwandfüße siehe ab Seite 5.81

Tischgehäuse – CompacPRO

RÜCKWANDFUB MIT GUMMIEINLAGE



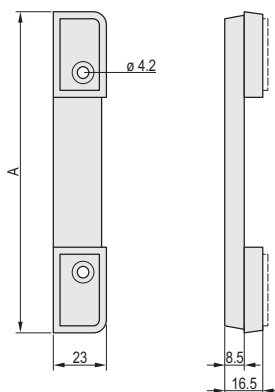
LIEFERUMFANG

Pos.	Menge	Beschreibung
1	2	Fuß mit Gummieinlage, PC, UL 94 V-0, RAL 7016
2	1	Befestigungsmaterial

BESTELLINFORMATIONEN

Für Gehäusehöhe	A	Bestell-Nr.
HE	mm	
3	139	24575-114
4	183,5	24575-214

02005004



02004063

AUFSTELLSCHUTZ / RÜCKWANDFUB MIT KANTSCHUTZ



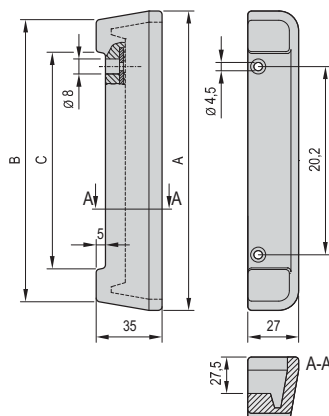
LIEFERUMFANG

Pos.	Menge	Beschreibung
1	2	Aufstellerschutz, PU-Schaum, schwarz
2	1	Befestigungsmaterial

BESTELLINFORMATIONEN

Für Gehäusehöhe	A	B	C	Bestell-Nr.
HE	mm	mm	mm	
3	159,1	114,0	100,0	20823-675
4	203,6	159,0	144,5	20823-676

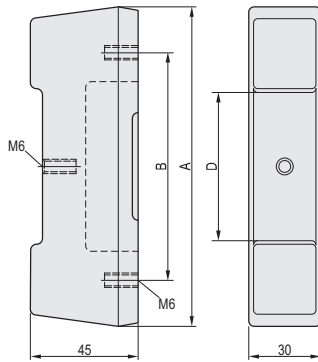
02005005



02908054

Tischgehäuse – CompacPRO

RÜCKWANDFUß FÜR ABDECKHAUBE



LIEFERUMFANG

Pos.	Menge	Beschreibung
1	2	Fuß, PU-Schaum, schwarz, 75° Shore
2	1	Befestigungsmaterial

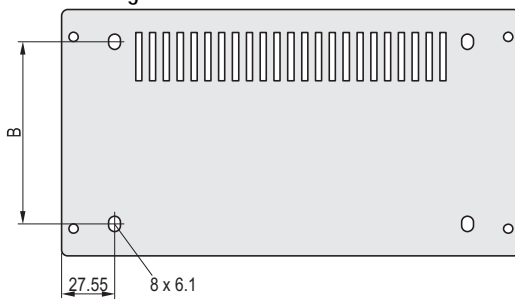
BESTELLINFORMATIONEN

Höhe	A	B	D	Bestell-Nr.
HE	mm	mm	mm	
3	133.5	95	65	20823-668
4	177.8	139.5	95	20823-669

02004065

- Rückwand siehe Seite 5.82

Maßbild für Bearbeitung der Rückwand



02004066

Tischgehäuse – CompacPRO

FRONTTÜR AUS ACRYLGLAS, KLAPPBAR



- Scharniermontage oben oder unten
- Mit Schnappverschluss
- Schloss nachrüstbar

LIEFERUMFANG (Bausatz)

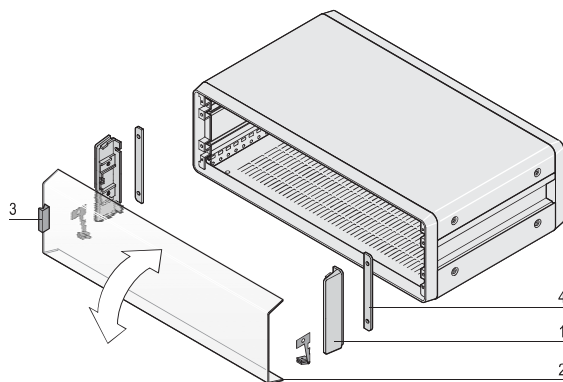
Pos.	Menge	Beschreibung
1	2	Seitenteil, Al-Druckguss, gepulvert, RAL 7016
2	1	Fronttür, PMMA, blaugrau getönt, Acrylglas 3 mm
3	1	Schnappverschluss, PC UL 94 V-0, schwarz
4	2	Unterlegplatte, Al, 3 mm, passiviert
5	1	Befestigungsmaterial

BESTELLINFORMATIONEN

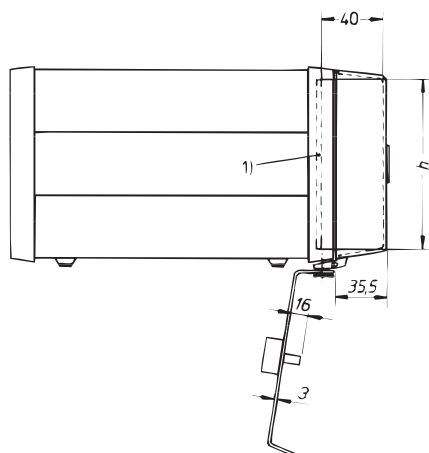
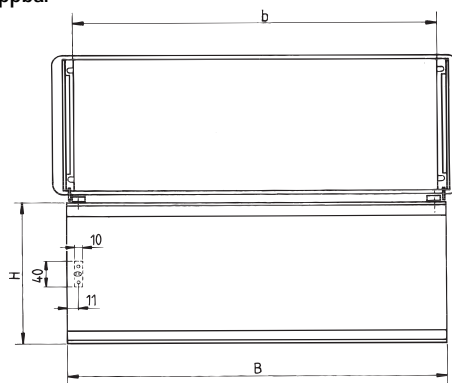
Höhe	Breite	Bestell-Nr.
HE	TE	
3	42	24575-137
3	63	24575-157
3	84	24575-177
Schloss für Fronttür Zylinder, 2 Schlüssel, Montagezubehör		21100-647

MAßTABELLE

Höhe	b	H	h	B
HE	TE	mm	mm	mm
3	42	139,50	128,40	229,60
3	63	139,50	128,40	336,40
3	84	139,50	128,40	443,00



Fronttür, klappbar



1) Frontplatte

Tischgehäuse – CompacPRO

AUFSTELLTRAGEGRIFF



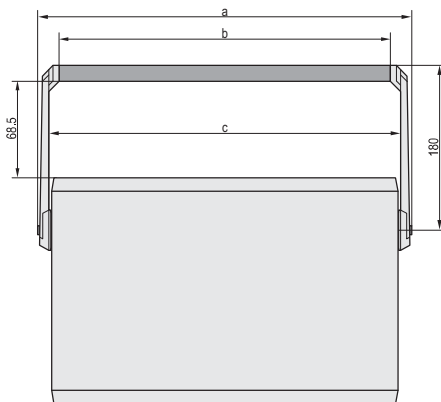
- Mit gepulverter Griffstange
- Griffstange durch Knopfdruck im Raster von 30° verstellbar
- Traglast 20 kg

LIEFERUMFANG (Bausatz)

Pos.	Menge	Beschreibung
1	1	Griffstange, Al-Profil, gepulvert RAL 7016
2	2	Griff-Seitenteil, Zn-Druckguss, gepulvert Eloxaldecor, Länge 180 mm
3	2	Sicherheitseinlage, St, 1,5 mm, schwarz
4	1	Befestigungsmaterial inkl. Bohrschablone für Seitenwand

BESTELLINFORMATIONEN

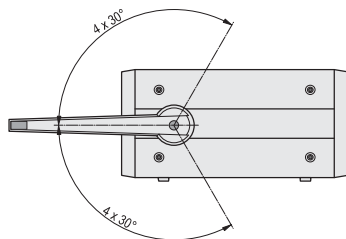
Für Gehäusehöhe HE	Breite TE	Bestell-Nr.
2	42	24575-038
2	84	24575-078
3, 4	28	24575-118
3, 4	42	24575-138
3, 4	63	24575-158
3, 4	84	24575-178



02004002

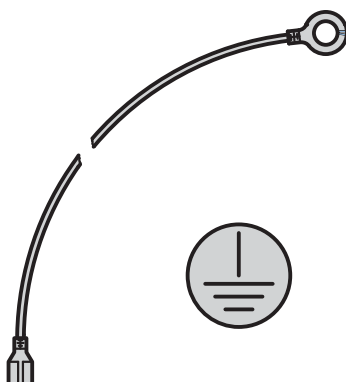
MABTABELLE

Gehäusebreite TE	a mm	b mm	c mm
28	249,32	180,32	202,72
42	320,44	251,44	273,84
63	427,12	358,12	380,52
84	533,80	464,80	487,20



02004080

ERDUNGSSATZ



- Die Schutzleiterverbindungen entsprechen:
DIN EN 50178/VDE 0160
DIN EN 60950/VDE 0805
DIN EN 61010-1 /VDE 0411 Teil 1
DIN EN 61010-1A2 /VDE 0411 Teil 1/A1
- VDE-Prüfung beantragt

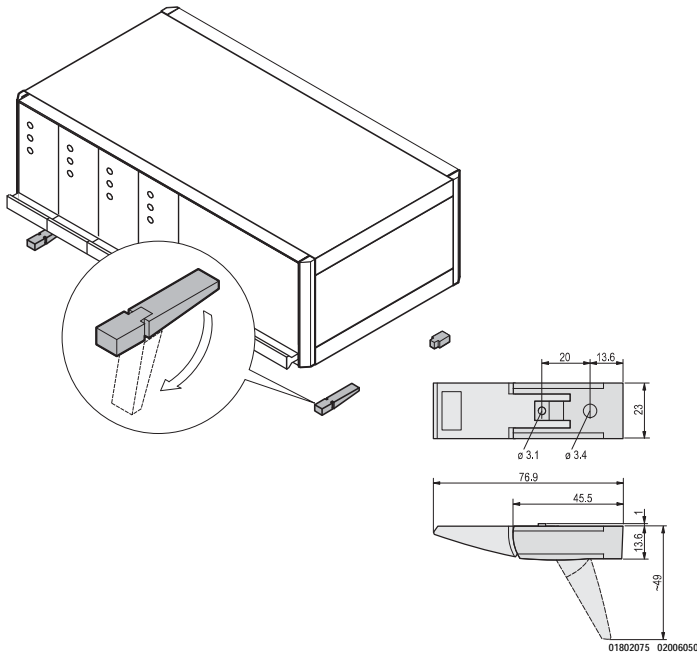
BESTELLINFORMATIONEN

Beschreibung	Menge/ VPE	Bestell-Nr.
Erdungssatz, CU-Litze 1,5 mm ² , PVC-Ummantelung, grün/gelb, verbindet Seitenwände, Boden-, Deckblech und Rückwand	1	24575-801

AZA43284

Tischgehäuse – CompacPRO

AUFSTELLFUß AUS KUNSTSTOFF



- Traglast 25 kg je Fuß
- Aufstellfüße können anstelle der standardmäßig montierten Gehäusefüße eingesetzt werden
- Befestigungslöcher im Gehäuseboden vorhanden

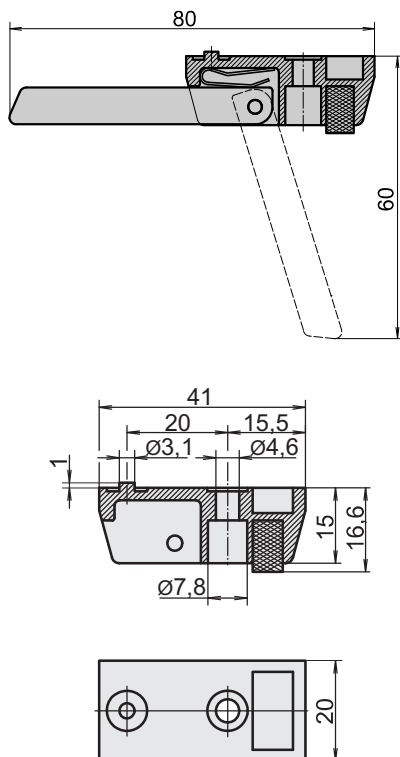
LIEFERUMFANG (Bausatz)

Pos.	Menge	Beschreibung
1	4	Fuß, PA UL 94 V-0
2	4	Rutschsicherung, TPE
3	2	Aufsteller, PA UL 94 V-0
4	1	Befestigungsmaterial

BESTELLINFORMATIONEN

Beschreibung	RAL 7016 anthrazit	RAL 9006 silber
	Bestell-Nr.	Bestell-Nr.
Aufstellfuß aus Kunststoff	20603-002	20603-001

AUFSTELLFUß AUS AL-DRUCKGUSS



- Traglast: 50 kg je Fuß
- Aufstellfüße können anstelle der standardmäßig montierten Gehäusefüße eingesetzt werden
- Befestigungslöcher im Gehäuseboden vorhanden

BESTELLINFORMATIONEN

Beschreibung	Menge	Bestell-Nr.
Fuß ohne Aufsteller, Al-Druckguss, silber	1 Stück (LLG 10) ¹⁾	10603-001
Fuß mit Aufsteller, Al-Druckguss, silber	1 Stück (LLG 10) ¹⁾	10603-002

Zubehör

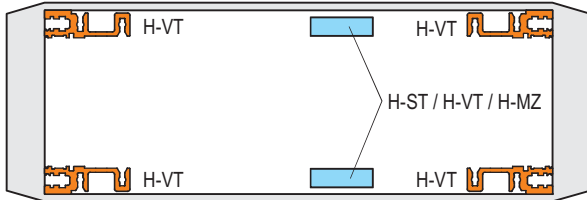
Zylinderkopfschraube mit Schlitz M4 × 12, St, verzinkt, VPE 100 Stück	21101-211
Sechskantmutter M4, St, verzinkt, VPE 100 Stück	21100-211
Federscheibe A4, St, verzinkt, VPE 100 Stück	21100-207

1) Lieferung erfolgt ausschließlich in Lieferlosgrößen (LLG): Bestellen Sie mindestens 10 Stück oder ein Vielfaches davon

Tischgehäuse – CompacPRO

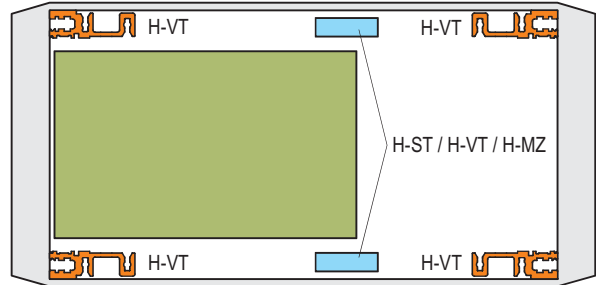
MONTAGEPOSITION MODUL- / PROFILSCHIENE

Gehäuse 2 HE



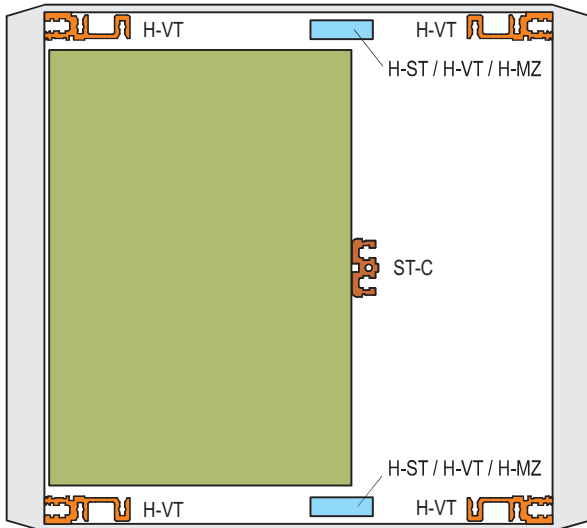
02004073

Gehäuse 3 HE + 4 HE



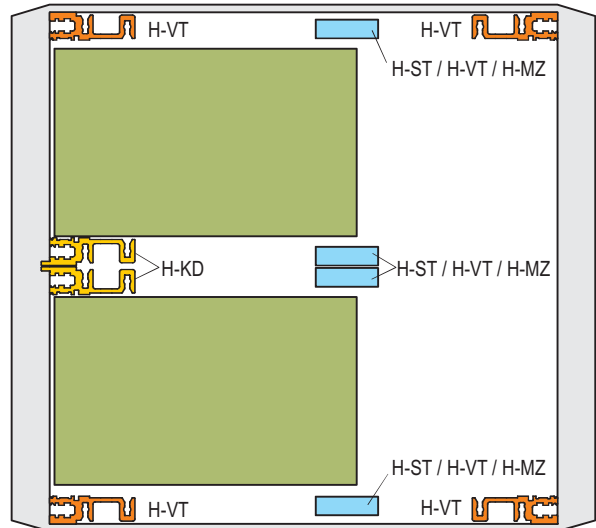
02004074

Gehäuse 6 HE



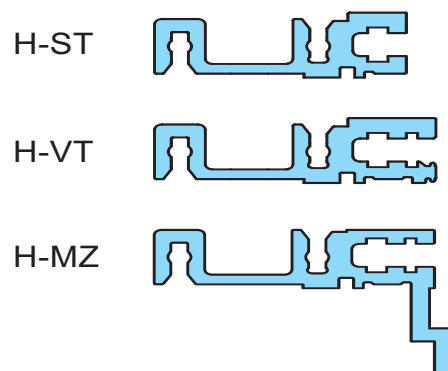
02004076

Gehäuse 2 x 3 HE (6 HE)



02004077

Modulschienen



02004078

Tischgehäuse – CompacPRO

MODULSCHIENEN VORNE, MITTE, HINTEN

BESTELLINFORMATIONEN

		Zur indirekten Backplane Befestigung mit Isolierstreifen	Zur direkten Backplane Befestigung	Zur direkten Befestigung von Steckverbindern nach EN 60603-2 (DIN 41612)	Modulschienen vorne
		 4400001 "heavy" Typ H-ST Standard  06197011 Al-Profil, Oberfläche eloxiert, Kontaktfläche leitfähig mit TE Bedruckung	 4400002 "heavy" Typ H-VT langes Dach  06197013 Al-Profil, Oberfläche eloxiert, Kontaktfläche leitfähig mit TE Bedruckung	 4400003 "heavy" Typ H-MZ mit Z-Schiene  06197015 Al-Profil, Oberfläche eloxiert, Kontaktfläche leitfähig, mit TE Bedruckung	 4400004 "heavy" Typ H-KD kurzes Dach  06197008 Al-Profil, Oberfläche eloxiert, Kontaktfläche leitfähig, mit TE Bedruckung
Nutzbare Länge TE	Länge mm	1 Stück (LLG 10) ¹⁾	1 Stück (LLG 10) ¹⁾	1 Stück (LLG 10) ¹⁾	1 Stück (LLG 10) ¹⁾
28	147,32	34560-528	34560-728	34560-928	34560-228
42	218,44	34560-542	34560-742	34560-942	34560-242
63	325,12	34560-563	34560-763	34560-963	34560-263
84	431,80	34560-584	34560-784	34560-984	34560-284
Torx-Linsenkopfschraube, M4 × 14, St, verzinkt, VPE 100 Stück		24571-371	24571-371	24571-371	24571-371
Torx-Linsenkopfschraube, M4 × 10, St, verzinkt, notwendig, wenn Führungsschiene an Slot 1 angeschraubt wird, VPE 100 Stück		–	–	24571-372	24571-372
Z-Schiene für Steckverbindermontage ohne Isolierstreifen siehe Seite		5.91	–	–	–
Isolierstreifen siehe Seite		–	5.90	–	–
Gewindestreifen siehe Seite		5.90	5.90	5.90	5.90

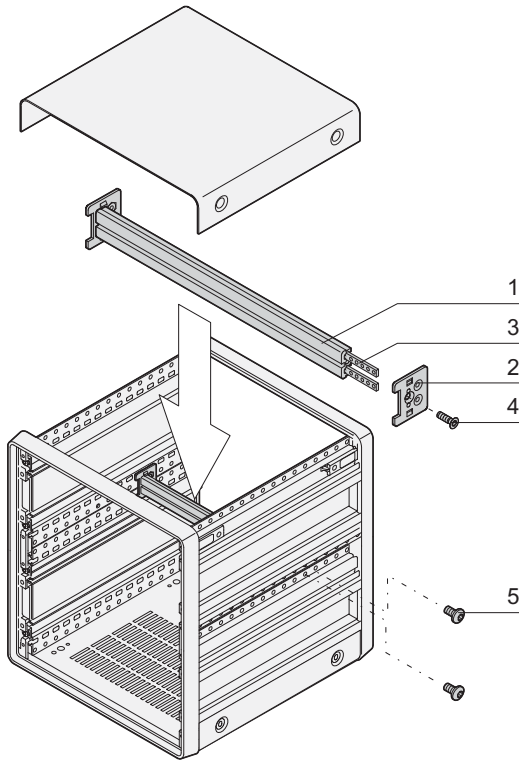
¹⁾ LLG (Lieferlosgröße): Bestell-Nr. beinhaltet 1 Stück, die Lieferung erfolgt aber ausschließlich in Lieferlosgrößen (LLG); bestellen Sie bitte mindestens die Stückzahl der LLG oder ein Vielfaches davon

HINWEIS

- Weitere Modulschienen siehe ab Seite 6.29
- Einbaumöglichkeiten siehe Seite 5.88

Tischgehäuse – CompacPRO

MODULSCHIENE MITTE TYP ST-C



02005050

- Für indirekte Backplanemontage (mit Isolierstreifen)
- Für 6 HE compacPRO Gehäuse

LIEFERUMFANG (Bausatz, Pos. 1 bis 4 vormontiert)

Pos.	Menge	Beschreibung
1	1	Modulschiene, Al-Profil, eloxiert, Kontaktflächen leitfähig
2	2	Adapterblech, Al
3	2	Gewindestreifen M2,5, St, verzinkt
4	2	Senkkopfschraube, M4 x 14
5	4	Linienkopfschraube M4 x 6

BESTELLINFORMATIONEN

Nutzbare Breite	Länge	Bestell-Nr.
TE	mm	
63	325,1	24575-454
84	431,8	24575-474

GEWINDESTREIFEN, LOCHSTREIFEN, ISOLIERSTREIFEN

BESTELLINFORMATIONEN

		Gewindestreifen M2,5		M3	Isolierstreifen	
		<p>06103056</p> <p>wird zur Befestigung der Frontplatte an der Modulschiene benötigt; Halsschraube 12,3 mm verwenden, siehe Seite 6.66</p>			<p>BZ6749</p> <p>zur isolierten Montage der Backplane; PBT UL 94 V-0, grau</p>	
		Gewindestreifen			Isolierstreifen	
Nutzbare Länge	Länge	1 Stück (LLG 10) ¹⁾	1 Stück (LLG 10) ¹⁾	Länge	VPE 10 Stück	
TE	mm			mm		
28	146,82	34561-328	–	144,20	24560-828	
42	217,94	34561-342	–	210,40	24560-842	
63	324,62	34561-363	–	316,88	24560-863	
84	431,30	34561-384	34561-484	428,64	24560-884	

Zubehör

Stiftschraube M2,5 x 8, VPE 100 Stück	21100-276	–	–
Stiftschraube M3 x 8, VPE 100 Stück	–	21100-646	–

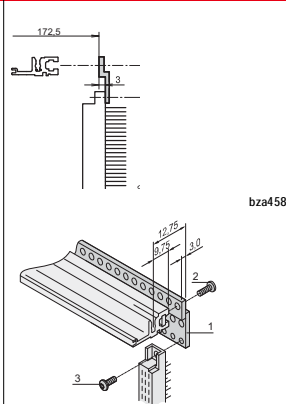
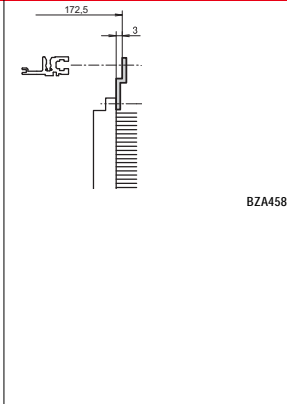
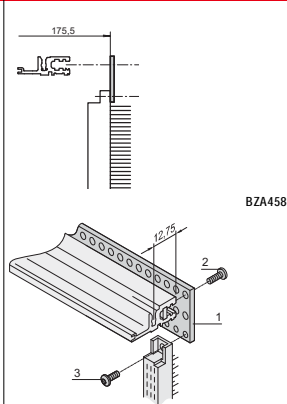
1) LLG (Lieferlosgröße): Bestell-Nr. beinhaltet 1 Stück, die Lieferung erfolgt aber ausschließlich in Lieferlosgrößen (LLG); bestellen Sie bitte mindestens die Stückzahl der LLG oder ein Vielfaches davon

2) Bestell-Nr. beinhaltet eine Verpackungseinheit (VPE); Lieferung erfolgt ausschließlich in VPE

Tischgehäuse – CompacPRO

Z-SCHIENE, LOCHSCHIENE


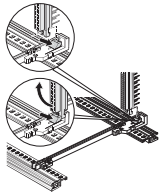
BESTELLINFORMATIONEN

		Z-Schiene für Steckverbinder EN 60603-2, DIN 41612 Pos. 1	31-polig, DIN 41617	Lochschiene EN 60603-2, DIN 41612 Pos. 1
		 <p>bza45849</p> <p>06708063</p>	 <p>BZA45850</p>	 <p>BZA45848</p> <p>06708051</p>
		zur Steckverbindermontage bei ST- Modulschienen, Gewindestreifen und Schraube separat bestellen	zur Steckverbindermontage bei ST- Modulschienen, Gewindestreifen und Schraube separat bestellen	zur Steckverbindermontage bei VT- Modulschienen, Gewindestreifen und Schraube separat bestellen
Nutzbare Länge	Länge	1 Stück	1 Stück	VPE 4 Stück
TE	mm			
28	142,24	30822-033	–	20822-049
42	213,36	30822-047	–	20822-050
60	304,80	30822-065	30819-783	20822-047
84	426,70	30822-089	30819-808	20822-048
Pos. 3, Linsenkopfschraube mit Torx zur Befestigung des Steckverbinders an der Lochschiene, M2,5 × 7, VPE 100 Stück		24560-147	24560-147	24560-147
Pos. 2, Linsenkopfschraube mit Torx, zur Befestigung der Lochschiene an der Modulschiene, M2,5 × 10, VPE 100 Stück		24560-148	24560-148	24560-148

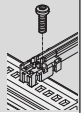
Tischgehäuse – CompacPRO

FÜHRUNGSSCHIENEN FÜR STECKBAUGRUPPEN UND KASSETTEN, EINTEILIG, NUTBREITE 2 MM UND 2,5 MM

BESTELLINFORMATIONEN

			Für Steckbaugruppen und Kassetten "Standard"	Standard mit DIN-Stecker-Befestigung
Montage: - einclipsbar in Modulschienen aus Al-Profil - einclipsbar in 1,5 mm starke Bleche Lagertemperatur von -40 °C ... 130 °C				
			bis 220 mm Länge, PBT, UL 94 V-0; ab 280 mm Länge, mehrteilig, Kopfstück PBT, UL 94 V-0, Mittelteil Al-Profil	PBT, UL 94 V-0, rot, Steckverbinder wird direkt auf die Führungsschienen geclipst; nur für Europakarten 100 x 160 mm oder 100 x 220 mm
Leiterplattenlängen	Nutbreite	Farbe		
mm	mm	mm	VPE 10 Stück	1 Paar (LLG 10) ¹⁾
70	2	rot	–	–
70	2	grau	–	–
160	2	rot	24560-351	64560-074
220	2	rot	24560-353	64560-075
280	2	rot	24560-379	–
340	2	rot	24560-380	–
160	2,5	rot	–	–
220	2,5	rot	–	–
Maßbilder siehe Seite			6.42	6.42

Zubehör

Befestigungsschraube, VPE 100 Stück		24560-141	24560-141
ESD-Clip, VPE 50 Stück		24560-255	24560-255

1) LLG (Lieferlosgröße): Bestell-Nr. beinhaltet 1 Stück, die Lieferung erfolgt aber ausschließlich in Lieferlosgrößen (LLG); bestellen Sie bitte mindestens die Stückzahl der LLG oder ein Vielfaches davon
 2) Bestell-Nr. beinhaltet eine Verpackungseinheit (VPE); Lieferung erfolgt ausschließlich in VPE

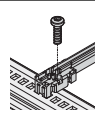
Beschreibung Zubehör siehe ab Seite 6.43

Tischgehäuse – CompacPRO

FÜHRUNGSSCHIENEN TYP "ZUBEHÖR", EINTEILIG, NUTBREITE 2 MM UND 2,5 MM
BESTELLINFORMATIONEN

			Führungsschienen-Typ "Zubehör"	"Zubehör" verstärkt	Für schwere Baugruppen, Al-Profil, silber, stabile Ausführung
Montage: - einclipsbar in Modulschienen aus Al-Profil - einclipsbar in 1,5 mm starke Bleche Lagertemperatur von -40 °C ... 130 °C			 <small>06102002</small> bis 220 mm Länge PBT, UL 94 V-0; ab 280 mm Länge, mehrteilig, Kopfstück PBT, UL 94V-0, Mittelteil Al-Profil	 <small>bza46554</small> PBT, UL 94 V-0, rot; Unterzug der Führungsschienen dient zur Verstärkung	 <small>06102005</small> Al-Profil; wird mit Befestigungsschraube an die Modulschiene "heavy" angeschraubt
Leiterplattenlängen mm	Nutbreite mm	Farbe mm	VPE 10 Stück	1 Stück (LLG 50)	1 Stück (LLG 10) ¹⁾
100	2	rot	–	–	–
160	2	rot	24560-373	64560-076	–
160	2	grau	–	–	34562-881
220	2	rot	24560-374	64560-078	–
220	2	grau	–	–	34562-882
280	2	rot/silber	24560-375	64560-080	34562-883
340	2	rot/silber	24560-376	–	34562-884
400	2	rot/silber	–	–	34562-885
160	2,5	silber	–	–	34564-881
220	2,5	silber	–	–	34564-882
280	2,5	silber	–	–	34564-883
340	2,5	silber	–	–	34564-884
400	2,5	silber	–	–	34564-885
Maßbilder siehe Seite			6.42	6.42	6.42

Zubehör

Befestigungsschraube, VPE 100 Stück 	24560-141	24560-141	24560-157
ESD-Clip, VPE 50 Stück	24560-255	24560-255	–
Leiterplattensicherung C, rot, VPE 10 Stück	24560-377	24560-377	–
Leiterplattengriff_C, rot, VPE 10 Stück	24560-378	24560-378	–
Beschriftungstreifen für Leiterplat- tengriff, rot, VPE 1 Bogen = 438 Stück	60817-228	60817-228	–
Codierung siehe Seite	siehe Seite 6.43		–

1) LLG (Lieferlosgröße): Bestell-Nr. beinhaltet 1 Stück, die Lieferung erfolgt aber ausschließlich in Lieferlosgrößen (LLG); bestellen Sie bitte mindestens die Stückzahl der LLG oder ein Vielfaches davon

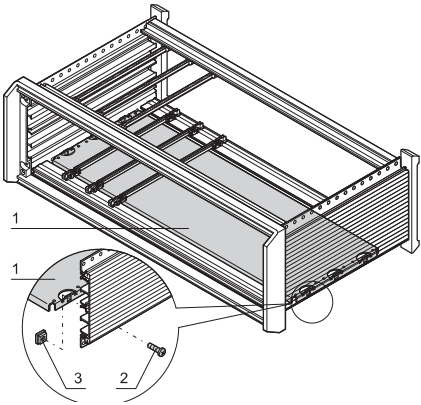
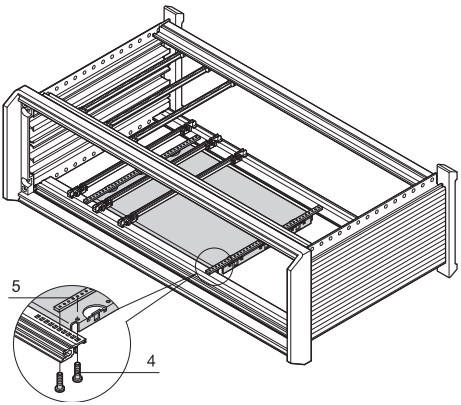
2) Bestell-Nr. beinhaltet eine Verpackungseinheit (VPE); Lieferung erfolgt ausschließlich in VPE

Weitere Führungsschienen siehe Seite 6.37

Tischgehäuse – CompacPRO

MONTAGEPLATTEN

BESTELLINFORMATIONEN

			Montageplatte zur Befestigung schwerer Ausbauteile	Befestigungsstreifen für Teilbreiten
			Montageplatte über die volle Breite: Montage erfolgt an den Seitenwänden Montageplatte über die Teilbreite: Montage erfolgt an einer Seitenwand und Befestigungsstreifen oder mit 2 Befestigungsstreifen	
			 <p>06102501</p> <p>Al, 1,5 mm; bei Montage über Teilbreite Befestigungsstreifen separat bestellen</p>	 <p>05806100</p> <p>St, 2 mm, verzinkt; wird von vorn nach hinten auf die Modulschienen geschraubt; dient zur Befestigung von Montageplatten</p>
Breite W	Leiterplattenlängen			
TE	W	mm		
28	146,88	160	34562-745	30840-021
28	146,88	220	34562-749	30840-033
28	146,88	280	34562-753	30840-045
28	146,88	340	34562-757	30840-057
42	217,99	160	34562-746	30840-021
42	217,99	220	34562-750	30840-033
42	217,99	280	34562-754	30840-045
42	217,99	340	34562-758	30840-057
63	324,67	160	34562-747	30840-021
63	324,67	220	34562-751	30840-033
63	324,67	280	34562-755	30840-045
63	324,67	340	34562-759	30840-057
84	431,35	160	34562-748	30840-021
84	431,35	220	34562-752	30840-033
84	431,35	280	34562-756	30840-045
84	431,35	340	34562-760	30840-057
Befestigungsmaterial für Montageplatte				
VPE 1 Satz (Torx-Senkkopfschraube M4 × 5, St, verzinkt, 12 Stück; Schraube M4 × 6, St, verzinkt 10 Stück; Vierkantmutter, M4, St, verzinkt, 10 Stück)			24560-184	–
Befestigungsmaterial für Befestigungsstreifen der Montageplatte, Torx-Schraube M2,5 × 5, St, verzinkt, VPE 100 Stück			–	24560-146

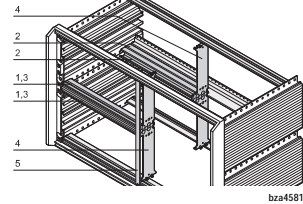
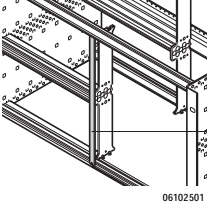
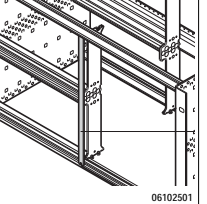
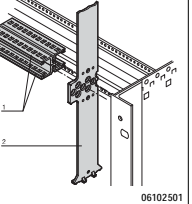
HINWEIS

- Zum Einbau und Befestigen schwerer Ausbauteile
- Die Montageplatte ist so breit wie das Gehäuse und wird an den Seitenwänden befestigt
- Die Montage einer Führungsschiene am ersten und letzten Steckplatz ist möglich
- Führungsschienen 4,4" und "verstärkt" können nicht verwendet werden

Tischgehäuse – CompacPRO

GEMISCHTER AUSBAU (6 HE UND 2 X 3 HE ÜBEREINANDER)

BESTELLINFORMATIONEN

	Gemischter Ausbau Horizontale und vertikale Unterteilung (inkl. Frontplatte für EMV-Dichtung, Stahl, rostfrei)	Ungeschirmte Frontplatte, 6 HE, 2 TE Pos. 5	Frontplatte für EMV- Dichtung (Textil), 6 HE, 2 TE Pos. 5	Strebe für gemischten Ausbau Pos. 2
05806108	 <p>Pos. 1: 2 Modulschiene vorn (H-KD), Al-Profil, eloxiert; Pos. 2: 2 Modulschienen hinten (AB), Al-Profil, eloxiert; Pos. 3: Gewindestreifen, St, verzinkt; Pos. 4: Zn-Druckgussstrebe; Pos. 5: Frontplatte 2 TE, 6 HE, geschirmt; mit EMV-Dichtung (St, rostfrei), (84:0 ohne Pos. 4, 6)</p>	 <p>Al, 2,5 mm, Frontseite eloxiert, Rückseite farbpassiviert</p>	 <p>Al, 2,5 mm, U-Profil mit Klinsung, 6 HE/2 TE</p>	 <p>6 HE, Zn-Druckguss; Strebe wird in die Rasterlochung der Modulschienen eingehängt; Anschrauben der Strebe ist möglich</p>
Breite Teilung T1:T2 TE	VPE 1 Satz	1 (LLG 5)	1 Stück (LLG 5) ¹⁾	1 Stück
20:62	24562-420			
40:42	24562-440			
42:40	24562-442	30847-472	30849-140	64560-010
63:19	24562-463			
84:0	24562-484			
Senkkopfschraube mit Torx M4 x 14, verzinkt, VPE 100 Stück Befestigung Strebe/Modulschiene	–	–	–	24560-145
Linsenkopfschraube M2,5 x 10, St, verzinkt, VPE 100 Stück Befestigung Modulschiene/Strebe	–	–	–	24560-179
Halsschraube mit Kreuzschlitz/Schlitz M2,5 x 12,3, St, vernickelt, VPE 100 Stück	–	21101-101	21101-101	–
Halsschraube mit Kreuzschlitz/Schlitz M2,5, schwarz, verzinkt, VPE 100 Stück	–	21101-102	21101-102	–
Scheibe 2,7 x 5 x 1, PA 6, VPE 100 Stück	–	21101-121	21101-121	–
Textildichtung, Kern: Schaumstoff, Hülle: Textilmantel mit CuNi-Beschichtung, UL 94 V-0, VPE 10 Stück	–	–	21101-855	–

- Unterteilung des 6 HE Einbauraumes in folgende Bereiche:
 - 2 x 3 HE
 - 1 x 6 HE
- Geeignet für den Einbau von Europakarten (100 mm hoch) und Doppel-Europakarten (233,35 mm hoch)

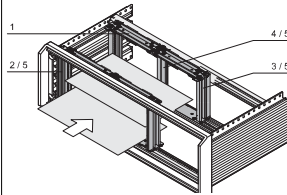
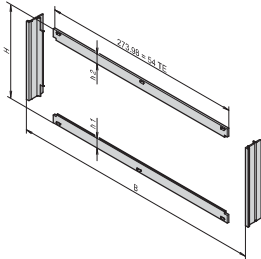
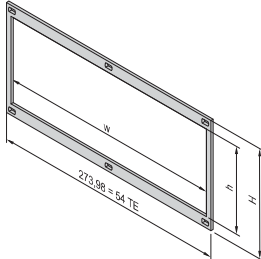






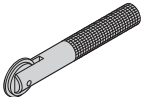
HINWEIS

- Lochstreifen für Modulschienen bitte separat bestellen, siehe Seite 5.90
- Modulschiene hinten Mitte bitte separat bestellen, siehe Seite 5.89

Tischgehäuse – CompacPRO

HORIZONTALER KARTENAUSBAU

BESTELLINFORMATIONEN

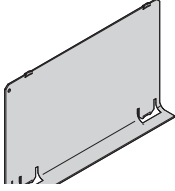
				Horizontaler Kartenausbau					
				Kartenkorb	Frontrahmen zur EMV-Schirmung	Frontrahmen, ungeschirmt			
 <p style="text-align: right;">05806091</p>				 <p style="text-align: right;">bpa45913</p>			 <p style="text-align: right;">bza43061</p>		
<p>Streben Zn-Druckguss; Modulschienen vorne und hinten; Gewindestreifen, St, verzinkt; Befestigungsmaterial; zum horizontalen Einbau von Doppel-Europakarten in 3 oder 4 HE hohe Baugruppenträger/Gehäuse; Platzbedarf 54 TE; Frontrahmen zur EMV-Schirmung separat bestellen</p>				<p>2 horizontale Blenden, Al, 2,5 mm, Frontseite eloxiert, Rückseite farbpassiviert; 2 vertikale Blenden, Al-Profil, passiviert; EMV-Dichtungen, (Stahl, rostfrei); Frontrahmen stellt den Kontakt zwischen Baugruppenträger und den Baugruppen her</p>			<p>Al, 2,5 mm, farblos eloxiert; Frontrahmen mit Ausbruch, lichte innere Breite w=266,35 mm</p>		
<p>h = nutzbare Höhe</p> <p style="text-align: right;">05806092</p>									
Höhe HE	Nutzbare Höhe h TE	Ausbauvarianten		VPE 1 Satz	VPE 1 Satz	1 Stück			
		Modulschiene, vorne	Modulschiene, hinten						
3	20			24564-117	24564-109	34564-108			
3	20			24564-118	24564-109	34564-109			
4	28			24564-217	24564-209	34564-208			
<p>Montagewerkzeug, zur Montage der EMV-Dichtung (Stahl, rostfrei)</p> 				-	24560-270	-			

* Zur direkten Backplanmontage

Tischgehäuse – CompacPRO

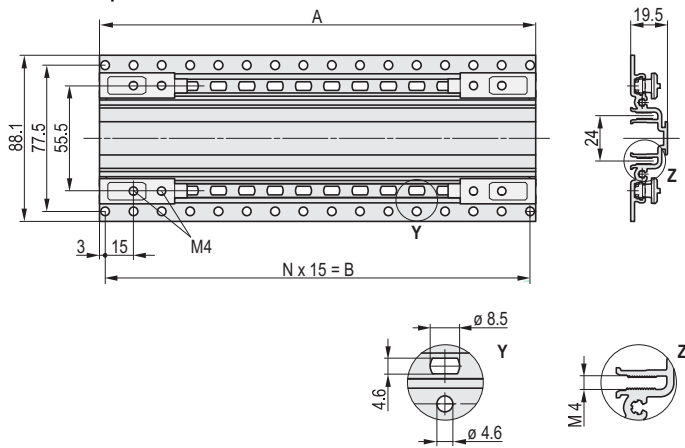
LUFTLEITBLECH FÜR SLOTS

BESTELLINFORMATIONEN

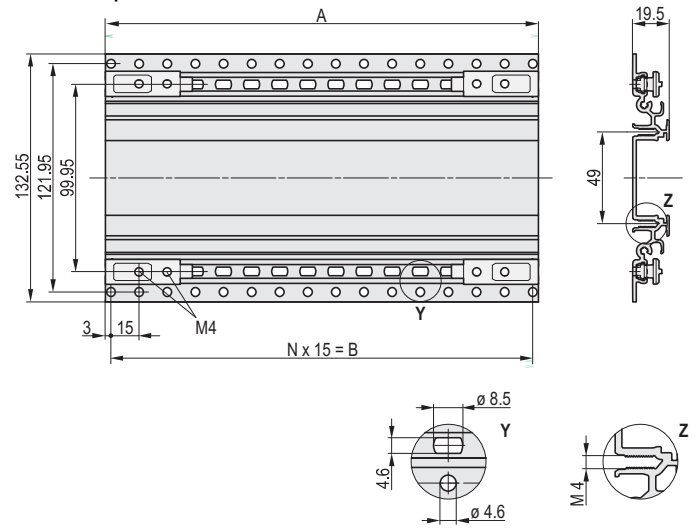
			Luftleitblech ohne Frontplatte
			 <p style="text-align: right; font-size: small;">06108085</p> <p>Al, 1 mm, inkl. Befestigungsmaterial; verhindert einen Luftkurzschluss bei nicht belegten Steckplätzen; wird in die Nut der Führungsschienen eingeschoben</p> <p style="text-align: left; font-size: small;">06101507</p>
Tiefe mm	Breite TE	Höhe HE	1 Stück
160	4	3	34562-823
160	4	6	
160	8	3	34562-833
160	8	6	34562-836
160	12	3	34562-843
160	12	6	34562-846
220	4	3	34562-824
220	4	6	34562-827
220	8	3	34562-834
220	8	6	34562-837
220	12	3	34562-844
220	12	6	34562-847

Tischgehäuse – CompacPRO

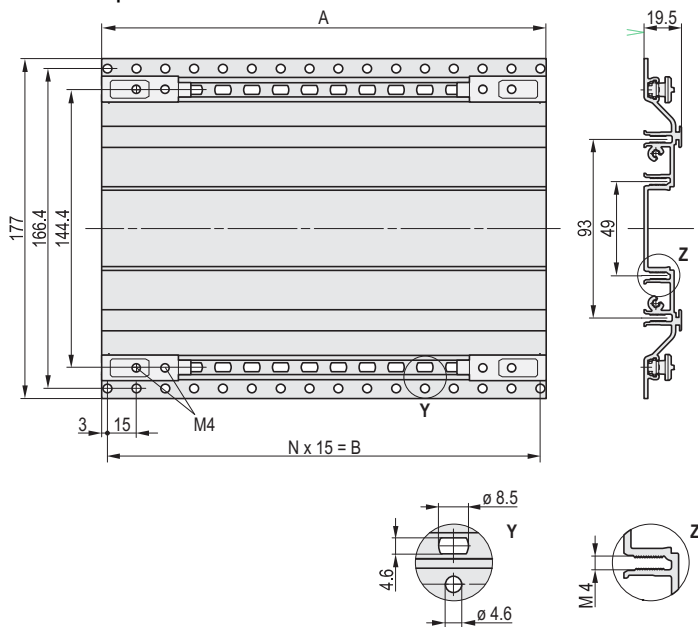
MAßBILDER

Seitenwandprofil 2 HE


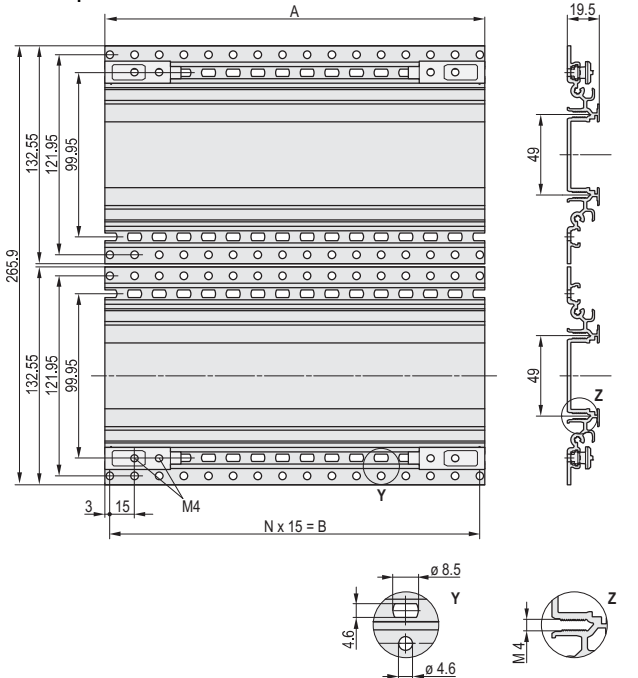
02004057

Seitenwandprofil 3 HE


02004058

Seitenwandprofil 4 HE


02004059

Seitenwandprofil 6 HE


02004060

Maßtabelle

Für Gehäusetiefe	Einbautiefe max.	Abmessungen	
mm	mm	A in mm	B in mm
271	250	231	15 × 15 = 225
331	310	291	19 × 15 = 285
391	370	351	23 × 15 = 345
451	430	411	27 × 15 = 405
511	490	471	31 × 15 = 465

Hinweis

Eine Seitenwand für das Gehäuse 6 HE besteht aus 2 Stück 3 HE-Seitenwandprofilen

Tischgehäuse – CompacPRO

Tischgehäuse – Comptec

ÜBERSICHT

HAUPTKATALOG

- Schränke 1
- Wandgehäuse ... 2
- Schrank-,
Wandgehäuse-
Zubehör 3
- Klimatechnik ... 4
- Elektronik-
gehäuse 5
- Baugruppenträger/
19"-Einschübe .. 6
- Frontplatten,
Steckbaugruppen,
Kassetten 7
- Systeme 8
- Netzgeräte 9
- Backplanes 10
- Steckverbinder,
Frontelemente-
system 11
- Anhang 12



02202003

NORMEN

-
-
-

Tischgehäuse – Comptec

ÜBERSICHT

GEHÄUSE ZUR AUFNAHME VON 19"-BAUGRUPPENTRÄGERN ODER 19"-EINSCHUBGEHÄUSEN

-
- Bis zu sechs Reihen Lüftungsschlitze im Bodenblech für optimalen Lufteinlass
- Hohe Stabilität
- Front- und Rückseite identis
-



02202004

GEHÄUSE

-
- chträglich abnehmbar
-
- Schutzleiteranschlüssen ausgestattet
- Gehäusehöhe 3, 4, 6, 7 und 9 HE
- Gehäusehöhe 9 HE und 12 HE



02202005

SERVICEPLUS

- usbrüche, Sonderfarben)
- z. B. Kundenspezifische Lösungen (Sondergrößen)
- z. B. Montageservice ab 1 Stück

Übersicht

comptec
3, 4 HE, St.
6, 7, 9 HE, St.
9, 12 HE, Al.

Zubehör
Klappgriffe
Gleitschienen
Erdungssatz
Befestigungs-
material
Aufstellfüße

Tischgehäuse – Comptec

19"-GEHÄUSE 3 HE, 4 HE

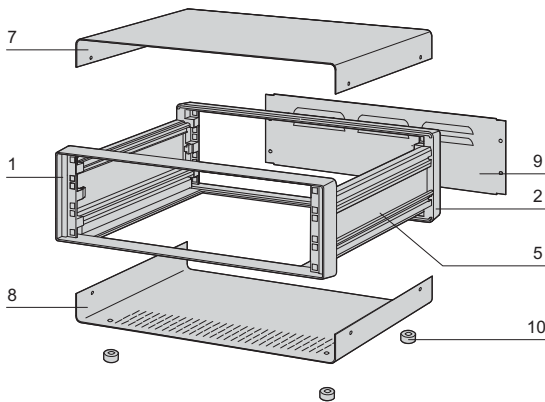


- Tischgehäuse (vormontiert)
- Deck-, Bodenblech und Rückwand aus Stahl
-
- Lüftungsschlitze im Bodenblech
- Lüftungsriemen in der Rückwand
-

(Bausatz)

Pos.	Menge	Beschreibung
2	1	Rückrahmen, Al-Druckguss, RAL 7016,
7	1	
9	1	Rückwand, St, 1 mm, RAL 9006, mit Erdungsfahne
10	4	Gehäusefuß mit Rutschsicherung, PC, schwarz, UL 94 V-0
11		Befestigungsmaterial

02202001



CTTP0001

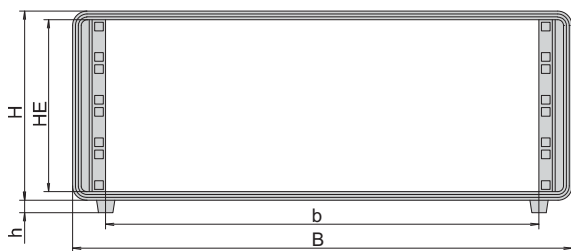
BESTELLINFORMATIONEN

Höhe H	h					Bestell-Nr.
	HE	mm	mm	mm	mm	
3	153	13,0	300	276	520	10225-601
3	153	13,0	400	376	520	10225-612
3	153	13,0	500	476	520	10225-623
4	198	13,0	300	276	520	10225-602
4	198	13,0	400	376	520	10225-613
4	198	13,0	500	476	520	10225-624

HINWEIS

-
- Der Gehäusefuß Pos. 10 kann durch einen Aufstellfuß ersetzt werden 5.107
-

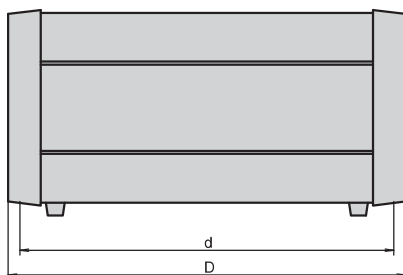
Frontansicht



CTA30677

h = Gehäusefußhöhe

Seitenansicht



CTA42313

Nutzbare Breite $b = B - 69 \text{ mm}$, $h = \text{Gehäusefußhöhe}$

Tischgehäuse – Comptec

19"-GEHÄUSE 6 HE, 7 HE, 9 HE

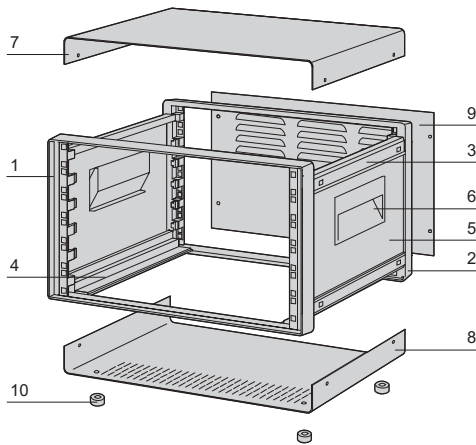


- Tischgehäuse (vormontierten)
-
- Deck-, Bodenblech und Rückwand aus Stahl
-
- Lüftungsschlitze in der Rückwand und im Boden

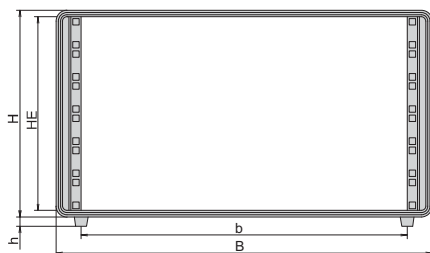
(Bausatz)

Pos.	Menge	Beschreibung
2	1	Rückrahmen, Al-Druckguss, RAL 7016, mit 19"-Raster
4	2	
6	2	
8	1	
9	1	Rückwand, St, 1 mm, RAL 9006, mit Erdungsfahne
10	4	Gehäusefuß mit Rutschsicherung, PC, schwarz, UL 94 V-0

02202002

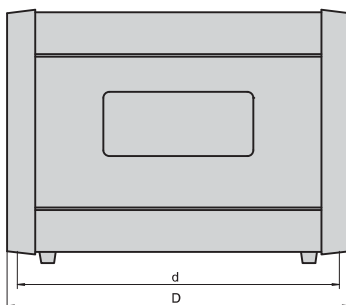


Frontansicht



h = Gehäusefußhöhe

Seitenansicht



CTTP0002

BESTELLINFORMATIONEN

Höhe H	h					Bestell-Nr.
	HE	mm	mm	mm	mm	
6	286	13	300	276	520	10225-604
6	286	13	400	376	520	10225-615
6	286	13	500	476	520	10225-626
6	286	13	600	576	520	10225-637
7	331	13	400	376	520	10225-616
7	331	13	500	476	520	10225-627
7	331	13	600	576	520	10225-638
9	420	13	400	376	520	10225-618
9	420	13	500	476	520	10225-629
9	420	13	600	576	520	10225-640

HINWEIS

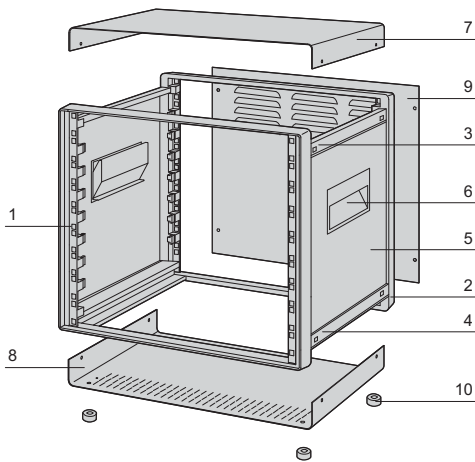
-
- Der Gehäusefuß Pos. 10 kann durch einen Aufstellfuß ersetzt werden 5.107
-
-

CTA30676

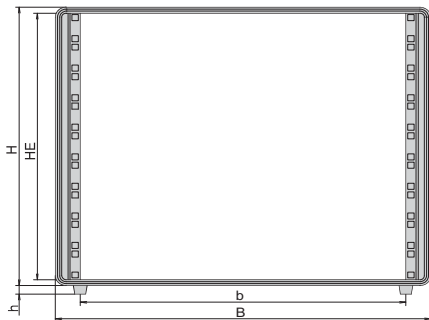
CTA42312

Tischgehäuse – Comptec

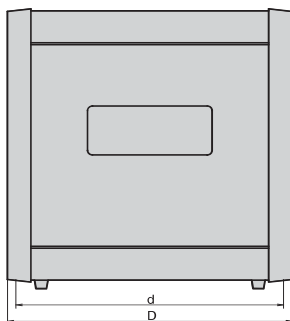
19"-GEHÄUSE 9 HE, 12 HE, ALUMINIUM



Frontansicht


 Nutzbare Breite $b = B - 69 \text{ mm}$, $h =$ Gehäusefußhöhe

Seitenansicht



- Tischgehäuse (vormontiert)
- Deck-, Bodenblech und Rückwand aus Aluminium
- Lüftungsschlitze im Bodenblech
- Lüftungsriemen in der Rückwand

(Bausatz)

Pos.	Menge	Beschreibung
2	1	Rückrahmen, Al-Druckguss, RAL 7016, mit 19"-Raster
4	2	
6	2	
8	1	
9	1	Rückwand, Al, 1 mm, RAL 9006, mit Erdungsfahne
10	4	Gehäusefuß mit Rutschsicherung, PC, schwarz, UL 94 V-0

02202006

BESTELLINFORMATIONEN

HE	Höhe H		h			Bestell-Nr.
	mm	mm	mm	mm	mm	
9	420	13	400	376	520	10225-667
9	420	13	500	476	520	10225-682
9	420	13	600	576	520	10225-693
12	553	13	400	376	520	10225-670
12	553	13	500	476	520	10225-685
12	553	13	600	576	520	10225-696

CTTTP0003

HINWEIS

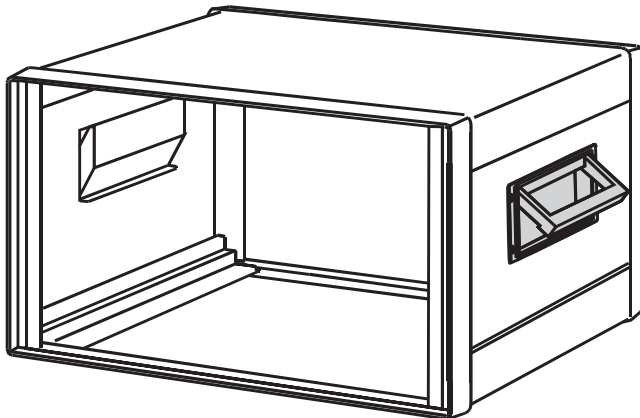
- Der Gehäusefuß Pos. 10 kann durch einen Aufstellfuß ersetzt werden 5.107

CTA90679

CTA42314

Tischgehäuse – Comptec

KLAPPGRIFFE



CTP0006

- Klappgriffe können anstelle der standardmäßig montierten Griffschalen

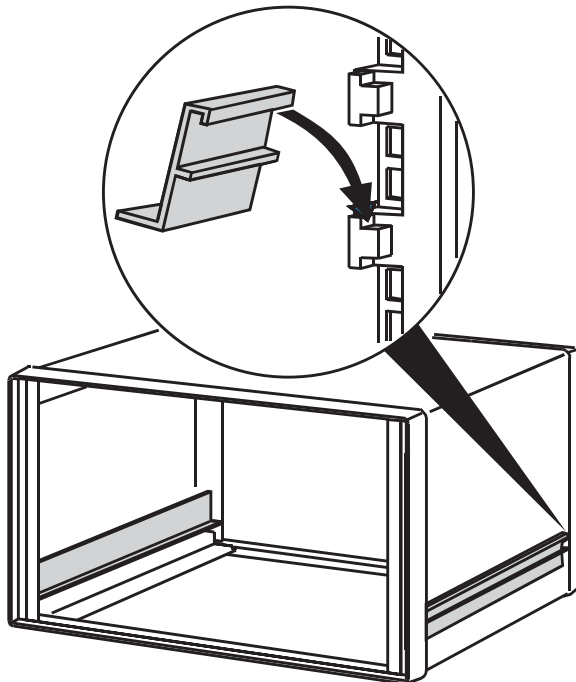
(Bausatz)

Pos.	Menge	Beschreibung
2	1	Befestigungsmaterial

BESTELLINFORMATIONEN

Beschreibung	Bestell-Nr.
Klappgriff	20225-439

GLEITSCHIENEN



ctp0005

- Baugruppenträger und 19"-Einschüben

LIEFERUMFANG

Pos.	Menge	Beschreibung
		statische Tragfähigkeit 10 kg

BESTELLINFORMATIONEN

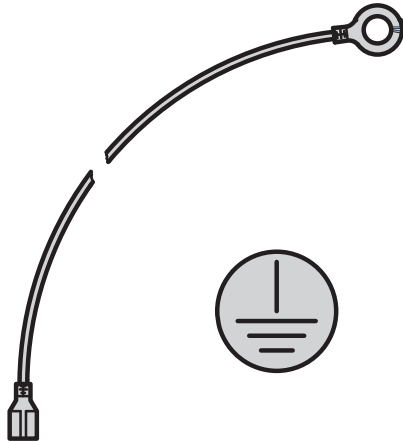
Für Gehäusetiefe mm	Bestell-Nr.
300	30225-089
400	30225-090
500	30225-091
600	30225-092

HINWEIS

- Pro Baugruppenträger oder 19"-Einschub werden 2 Gleitschienen benötigt
- für geschirmte 19"-Baugruppenträger verwendet

Tischgehäuse – Comptec

ERDUNGSSATZ



- Der Erdungssatz ermöglicht die VDE-gerechte Erdung der Gehäuse nach:

- VDE-Prüfung durchgeführt

(Bausatz)

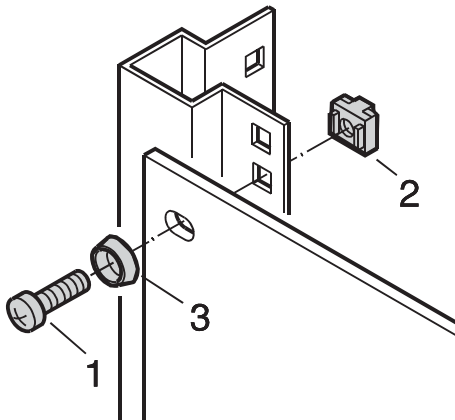
Pos.	Menge	Beschreibung
		² , PVC-Ummantelung, grün/gelb, verbindet Seitenwände, Deck- und Bodenblech und Rückwand

BESTELLINFORMATIONEN

Beschreibung	Bestell-Nr.	größer 4 HE Bestell-Nr.
Erdungssatz für Gehäuse mit Stahlverkleidungen	21100-490	21100-448
Erdungssatz für Gehäuse mit Aluminiumverkleidungen	–	21100-347

AZA43284

19"-BEFESTIGUNG



- Zur Montage von Baugruppenträgern oder 19"-Einschubgehäusen in ein Comptec Gehäuse

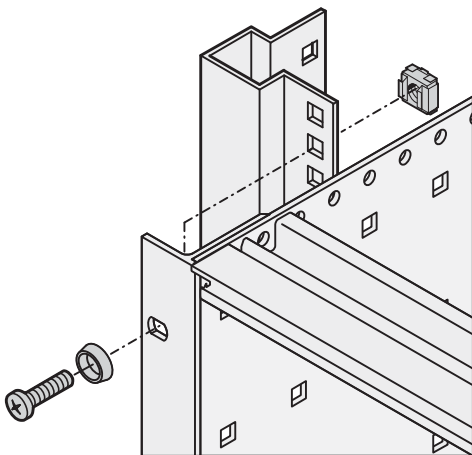
LIEFERUMFANG

Pos.	Beschreibung
1	Schraube M6 x 16 verzinkt mit Kreuzschlitz
2	Käfigmutter M6 verzinkt
3	Kunststoffscheibe

BESTELLINFORMATIONEN

Beschreibung	Bestell-Nr.
VPE = je 8 x (Schraube, Scheibe, Mutter)	21100-435
VPE = je 50 x (Schraube M6, Scheibe, Käfigmutter)	21101-809
VPE = je 100 x (Schraube M6, Scheibe, Käfigmutter)	21101-810

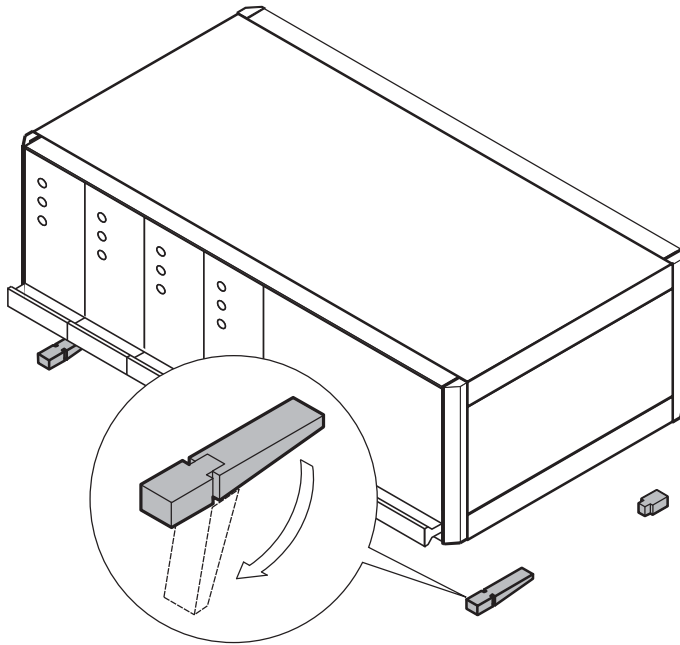
SC128XXX



06108055

Tischgehäuse – Comptec

AUFSTELLFUß AUS KUNSTSTOFF



01802075

- Statische Tragfähigkeit 25 kg je Fuß
- Aufstellfüße können anstelle der standardmäßig montierten Gehäusefüße eingesetzt werden
- Befestigungslöcher im Gehäuseboden vorhanden

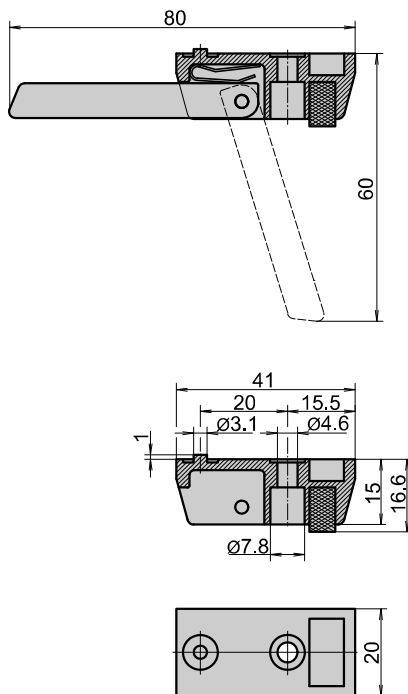
(Bausatz)

Pos.	Menge	Beschreibung
1	4	Fuß, PA UL 94 V-0
2	4	
4	1	Befestigungsmaterial

BESTELLINFORMATIONEN

Beschreibung	razit Bestell-Nr.	ber Bestell-Nr.
Aufstellfuß aus Kunststoff	20603-002	20603-001

AUFSTELLFUß AUS AL-DRUCKGUSS



aza43836

- Statische Tragfähigkeit 50 kg je Fuß
- Aufstellfüße können anstelle der standardmäßig montierten Gehäusefüße eingesetzt werden
- Befestigungslöcher im Gehäuseboden vorhanden

BESTELLINFORMATIONEN

Beschreibung	Menge	Bestell-Nr.
Fuß mit Aufsteller, Al-Druckguss, silber	1 Stück (LLG 10) ¹⁾	10603-002
Fuß ohne Aufsteller, Al-Druckguss, silber	1 Stück (LLG 10) ¹⁾	10603-001
Zylinderkopfschraube mit Schlitz M4 x 12, St, verzinkt, VPE 100 Stück		21101-211
Sechskantmutter M4, St, verzinkt, VPE 100 Stück		21100-211
Federscheibe A4, St, verzinkt, VPE 100 Stück		21100-207

1) Bestell-Nr. beinhaltet 1 Stück. Lieferung erfolgt ausschließlich in Lieferlosgrößen (LLG): Bestellen Sie mindestens 10 Stück Füße oder ein Vielfa-

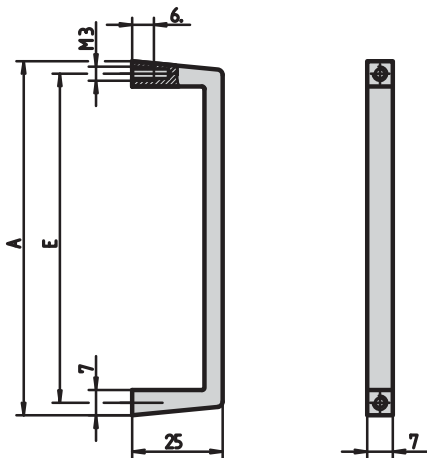
Tischgehäuse – Zubehör

INHALT



-
-
-
- Füße siehe Seite 5.115
-
- Bandmaß siehe Seite 5.117

FRONTGRIFF, EINTEILIG, BREITE 7 MM



BZA42318

- Statische Tragfähigkeit 10 kg/Paar
-

LIEFERUMFANG (Bausatz)

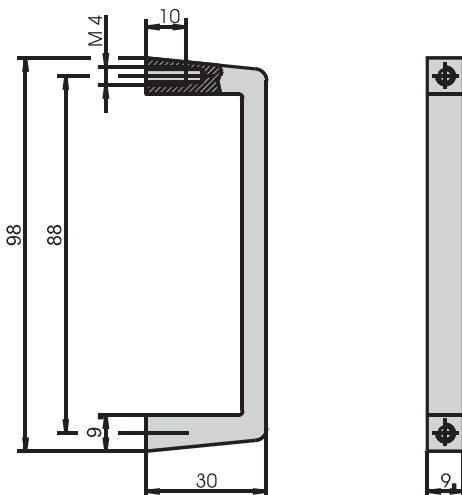
Pos.	Menge	Beschreibung

BESTELLINFORMATIONEN

A	E	Bestell-Nr.
mm	mm	
48	40	10501-001
98	90	10501-002

Lieferung erfolgt ausschließlich in Lieferlosgrößen (LLG):
Bestellen Sie mindestens 10 Stück oder ein Vielfaches davon

FRONTGRIFF, EINTEILIG, BREITE 9 MM



BZA42330

- Statische Tragfähigkeit 30 kg/Paar
-

LIEFERUMFANG (Bausatz)

Pos.	Menge	Beschreibung

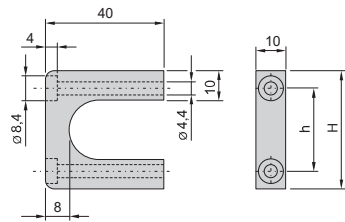
BESTELLINFORMATIONEN

Beschreibung	Bestell-Nr.
Frontgriff	10501-003
M4 x 10, verzinkt, VPE 100 Stück	21101-381

Lieferung erfolgt ausschließlich in Lieferlosgrößen (LLG):
Bestellen Sie mindestens 10 Stück Frontgriffe oder ein Vielfaches davon

Tischgehäuse – Zubehör

FRONTGRIFF, EINTEILIG, BREITE 10 MM



02905050

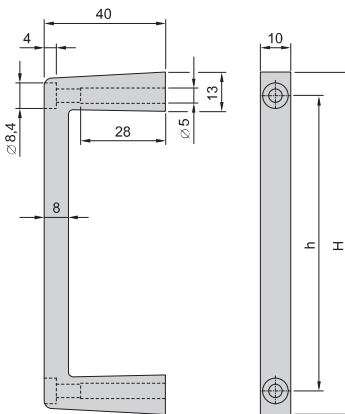
- Statische Tragfähigkeit 30 kg/Paar

LIEFERUMFANG (Bausatz)

Menge	Beschreibung
2	Befestigungsmaterial

BESTELLINFORMATIONEN

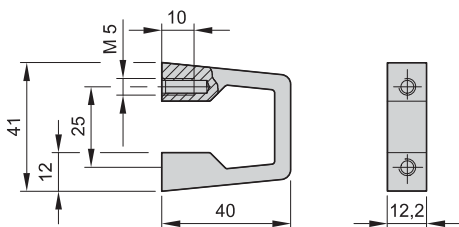
Höhe H HE	Höhe H mm	Höhe h mm	Bestell-Nr.
1	40	28	20860-256
2	69	53	20860-257
3	113	97.5	20860-258
4	157.45	141.9	20860-259
5	201.9	186.4	20860-260



02905051

IV

FRONTGRIFF, EINTEILIG, BREITE 12,2 MM



bza42316

- Statische Tragfähigkeit 30 kg/Paar

- Schräge Ausführung für einfacheren Zugriff auf die Befestigungsschrauben

LIEFERUMFANG

Pos.	Menge	Beschreibung
------	-------	--------------

BESTELLINFORMATIONEN

A	E	Schräge Ausführung	Rechtwinklig	Rechtwinklig
mm	mm	Bestell-Nr.	Bestell-Nr.	Bestell-Nr.
41	25	–	10501-116	–
57.5	44.5	–	10501-016	–
69	55	–	10501-004	10501-025
102	88	10501-020	10501-005	10501-026
132	120	–	10501-006	10501-027
146.4	133.4	10501-021	10501-018	–
194	180	–	10501-007	10501-028
249	235	10501-022	10501-008	10501-029

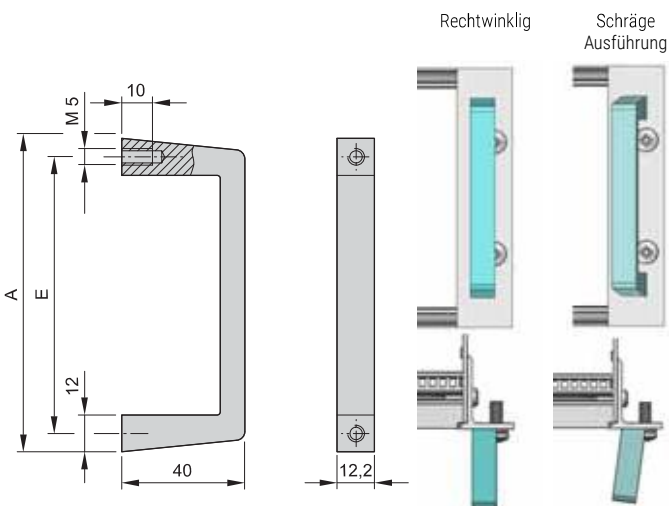
Zubehör

Linsenkopfschraube mit Kreuzschlitz selbstsichernd, M5 x 12, verzinkt, VPE 100 Stück **21100-788**

Senkkopfschraube mit Torxkopf M5 x 12, verzinkt, 100 Stück **24560-183**

Lieferung erfolgt ausschließlich in Lieferlosgrößen (LLG):

Bestellen Sie mindestens 10 Stück Frontgriffe oder ein Vielfaches davon



bza42327

06118054

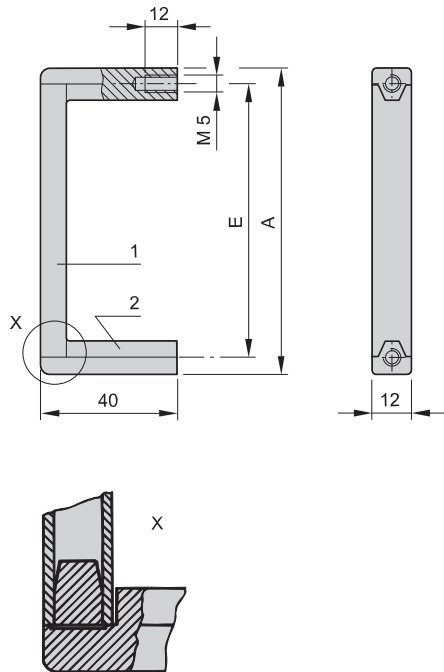
06118056

HINWEIS

-

Tischgehäuse – Zubehör

FRONTGRIFF, MEHRTEILIG, BREITE 12 MM



- Statische Tragfähigkeit 10 kg/Paar
- Dreiteilig, Mittelteil aus Al-Profil, Kopfstücke aus glasfaser-verstärktem Kunststoff
-

LIEFERUMFANG (Bausatz)

Pos.	Menge	Beschreibung
2	2	Kopfstück, PA, schwarz

BESTELLINFORMATIONEN

A mm	E mm	Bestell-Nr.
87,5	73,5	10502-050
102,0	88	10502-057
134,0	120	10502-059
194,0	180	10502-063
249	235	10502-065
Linsenkopfschraube mit Kreuzschlitz selbstsichernd, M5 x 12, verzinkt, VPE 100 Stück		21100-788

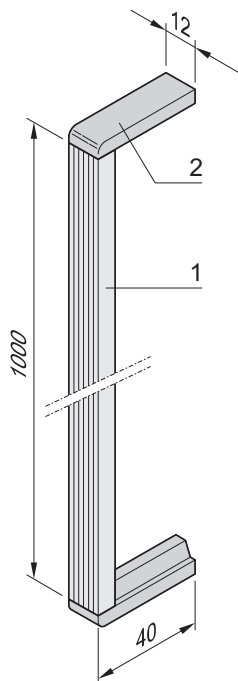
Lieferung erfolgt ausschließlich in Lieferlosgrößen (LLG):
Bestellen Sie mindestens 10 Stück Frontgriffe oder ein Vielfaches davon

A3-227

HINWEIS

-

EINZELTEILE FRONTGRIFF, MEHRTEILIG, BREITE 12 MM



Pos. 1: Frontgriff; Pos. 2: Kopfstück

02908050

BESTELLINFORMATIONEN

Beschreibung	Menge/VPE	Bestell-Nr.
		30502-051
Pos. 2, Kopfstück, PA, schwarz, je 2 Stück erforderlich	1	60502-003
Linsenkopfschraube mit Kreuzschlitz selbstsichernd, M5 x 12, verzinkt, VPE 100 Stück		21100-788

Tischgehäuse – Zubehör

BANDGRIFF, BREITE 25 MM



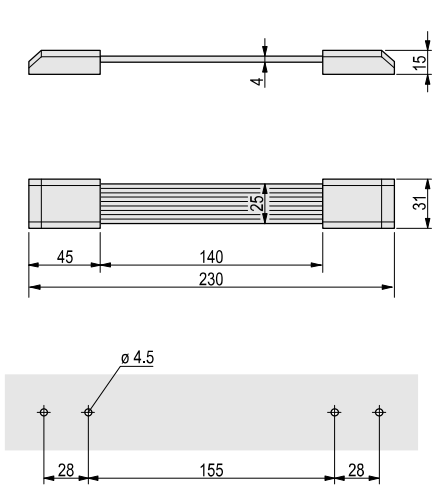
- Statische Tragfähigkeit 20 kg

LIEFERUMFANG (Bausatz)

Pos.	Menge	Beschreibung
2	2	Griffstück, Weichplastik, grau, RAL 7016
3	1	Befestigungsmaterial

BESTELLINFORMATIONEN

Länge mm	Bestell-Nr.
230	20850-249



05895003

02902050

BANDGRIFF, BREITE 22 MM



- Statische Tragfähigkeit 20 kg

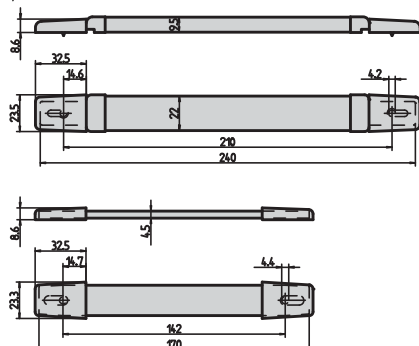
LIEFERUMFANG (Bausatz)

Pos.	Menge	Beschreibung
2	2	
3	1	Befestigungsmaterial

BESTELLINFORMATIONEN

Länge mm	Bestell-Nr.
170	10504-002
240	10504-003

Länge 240 mm / 170 mm



02992006

BZA42368

Tischgehäuse – Zubehör

AUFSTELLTRAGEGRIFF IN EINZELTEILEN

- Statische Tragfähigkeit 25 kg (bei Griffstangen Länge 450 mm)



02992002

02992001

GRIFFSEITENTEIL



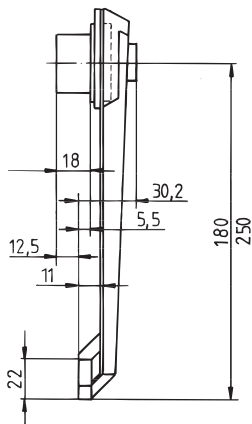
- Griff durch Knopfdruck im Raster von 30° verstellbar

LIEFERUMFANG (Bausatz)

Pos.	Menge	Beschreibung
2	2	
3	2	Adapter/Rastelemente
4	1	Befestigungsmaterial

BESTELLINFORMATIONEN

Länge mm	Bestell-Nr.
180	10502-297
250	10502-296



02992002

A4-2361

GRIFFSTANGE



LIEFERUMFANG (Bausatz)

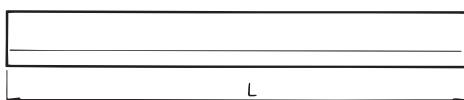
Pos.	Menge	Beschreibung

BESTELLINFORMATIONEN

Länge mm	Bestell-Nr.
1000	30502-191

02992001

A4-2367



Tischgehäuse – Zubehör

KLAPPGRIFF AUS METALL



- Statische Tragfähigkeit 30 kg/Paar
- Für Gehäuseschutzart bis IP 40
-
- Gleicher Ausschnitt für Montage vor oder hinter der Gehäusewand

02992004

LIEFERUMFANG (Bausatz)

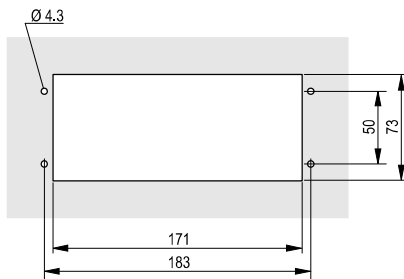
Pos.	Menge	Beschreibung
2	1	

BESTELLINFORMATIONEN

Beschreibung	Bestell-Nr.
	20505-032

Lieferung erfolgt ausschließlich in Lieferlosgrößen (LLG):
Bestellen Sie mindestens 10 Stück oder ein Vielfaches davon

A4-2369



A4-2370

KLAPPGRIFF AUS KUNSTSTOFF



- Statische Tragfähigkeit 20 kg/Paar
- Für Gehäuseschutzart bis IP 40
-
- Nur zur Außenmontage

LIEFERUMFANG (Bausatz)

02992005

Pos.	Menge	Beschreibung
2	1	
3	1	Befestigungsmaterial

BESTELLINFORMATIONEN

Beschreibung	Bestell-Nr.
	10505-014

Lieferung erfolgt ausschließlich in Lieferlosgrößen (LLG):
Bestellen Sie mindestens 10 Stück oder ein Vielfaches davon

A2-123

Tischgehäuse – Zubehör

SCHALENGRIFF



- Statische Tragfähigkeit 30 kg/Pair

LIEFERUMFANG

Pos.	Menge	Beschreibung
------	-------	--------------

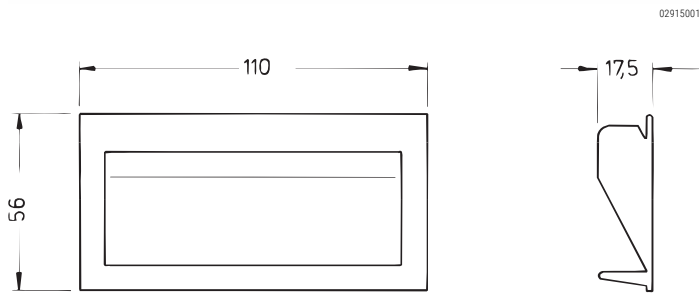
BESTELLINFORMATIONEN

Farbe	Größe 1 für Blechstärke 1,5 mm Bestell-Nr.	Größe 2 für Blechstärke 1,5 mm Bestell-Nr.
-------	---	---

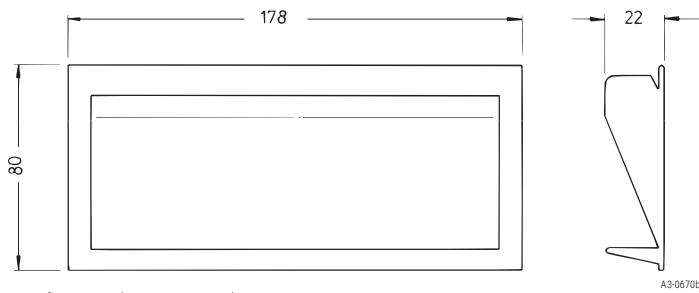
schwarz	60229-004	60225-012
Federklammern VPE 20 Stück		21100-089
Federklammern VPE 100 Stück		21100-093

Lieferung erfolgt ausschließlich in Lieferlosgrößen (LLG):

Bestellen Sie mindestens 10 Stück Schalengriffe oder ein Vielfaches davon



Größe 1, Gehäuseausschnitt 49 x 104 mm



Größe 2, Gehäuseausschnitt 73 x 171 mm

HINWEIS

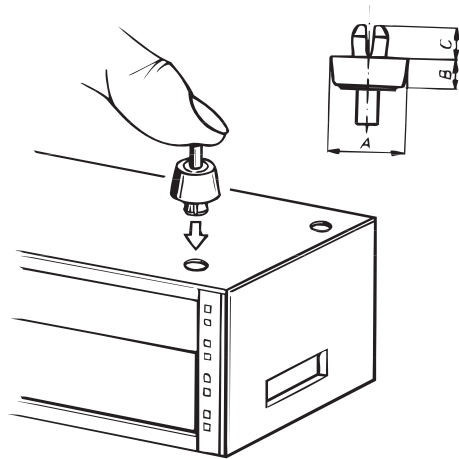
- Federklammern zur Befestigung am Gehäuse bitte separat bestellen

Bedarf:

- für Griffgröße 1: 2 Federklammern
- für Griffgröße 2: 3 Federklammern

Tischgehäuse – Zubehör

KUNSTSTOFFFUß



LIEFERUMFANG

Pos.	Menge	Beschreibung
1	1	Kunststofffuß, PC, UL 94 V-0, schwarz

BESTELLINFORMATIONEN

Beschreibung	Abmessungen			Lochdurchmes- ser	Bestell-Nr.
	A	B	C		
für Materialdicke 1 ... 3	16	7.2	4	7	60224-009
für Materialdicke 1,5 ... 4	21	15	7	7.7	60224-011

Lieferung erfolgt ausschließlich in Lieferlosgrößen (LLG):
Bestellen Sie mindestens 50 Stück oder ein Vielfaches davon

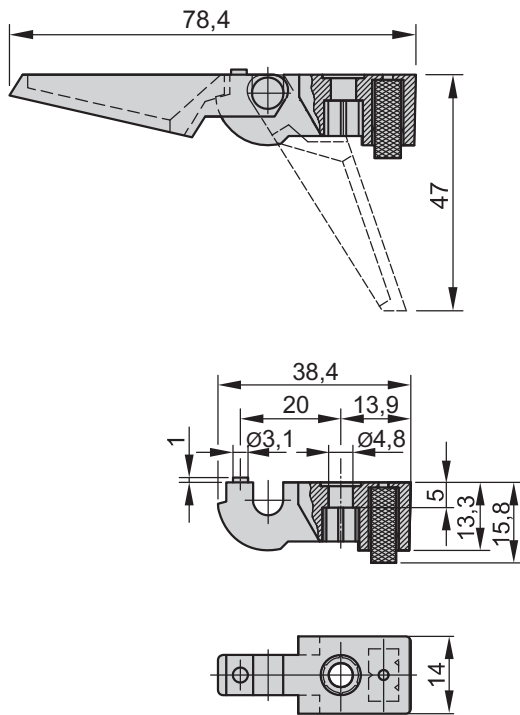
HINWEIS

- Fuß wird nach Einstecken in die Montagebohrung durch Eindrücken des

A4-330

Tischgehäuse – Zubehör

AUFSTELLFUß AUS KUNSTSTOFF



AZA43835

02912050

- Statische Tragfähigkeit 25 kg je Fuß
- Einsetzbar anstelle der Standardfüße
- Befestigungslöcher im Gehäuseboden vorhanden

BESTELLINFORMATIONEN

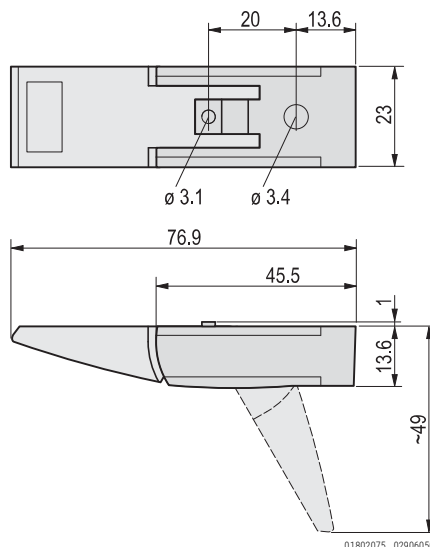
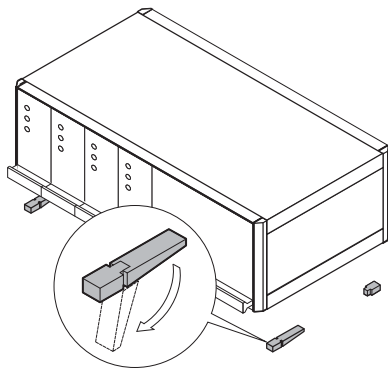
Beschreibung	Menge/ VPE	grau Bestell-Nr.	schwarz Bestell-Nr.
Fuß mit Aufsteller, PA, UL 94 HB	1	10603-023	10603-025
Fuß ohne Aufsteller, PA, UL 94 HB	1	10603-024	10603-026
Flachkopfschraube mit Kreuzschlitz M4 x 10, St, verzinkt, VPE 100 Stück			21100-513
Sechskantmutter M4, St, verzinkt, VPE 100 Stück			21100-211
Federscheibe A4, St, verzinkt, VPE 100 Stück			21100-207

Lieferung erfolgt ausschließlich in Lieferlosgrößen (LLG):
Bestellen Sie mindestens 10 Stück Füße oder ein Vielfaches davon

HINWEIS

-

AUFSTELLFUß AUS KUNSTSTOFF



01802075 02906050

- Statische Tragfähigkeit 25 kg je Fuß
- Aufstellfüße können anstelle der standardmäßig montierten Gehäusefüße eingesetzt werden
- Befestigungslöcher im Gehäuseboden vorhanden

LIEFERUMFANG (Bausatz)

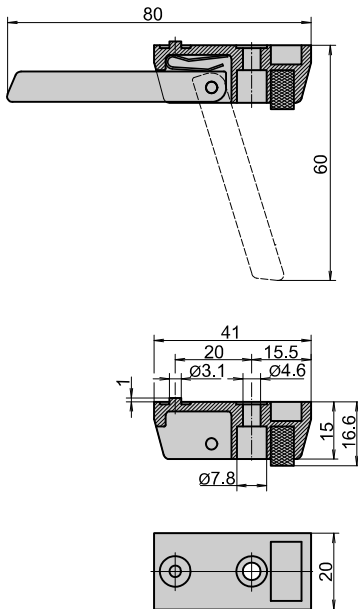
Pos.	Menge	Beschreibung
1	4	Fuß, PA UL 94 V-0
2	4	
4	1	Befestigungsmaterial

BESTELLINFORMATIONEN

Beschreibung	razit Bestell-Nr.	ber Bestell-Nr.
Aufstellfuß aus Kunststoff	20603-002	20603-001

Tischgehäuse – Zubehör

AUFSTELLFUß AUS AL-DRUCKGUSS


az243836

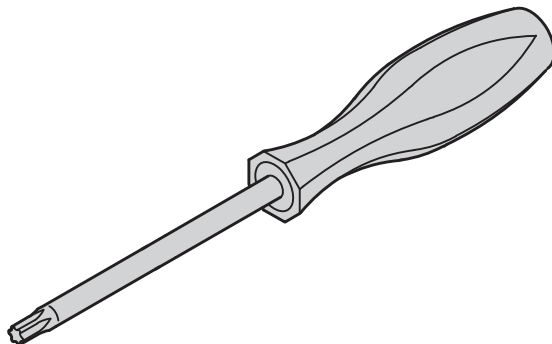
- Statische Tragfähigkeit 50 kg je Fuß
- Aufstellfüße können anstelle der standardmäßig montierten Gehäusefüße eingesetzt werden
- Befestigungslöcher im Gehäuseboden vorhanden

BESTELLINFORMATIONEN

Beschreibung	Menge	Bestell-Nr.
Fuß ohne Aufsteller, Al-Druckguss, silber	1 Stück (LLG 10) ¹⁾	10603-001
Fuß mit Aufsteller, Al-Druckguss, silber	1 Stück (LLG 10) ¹⁾	10603-002
Zubehör		
Zylinderkopfschraube mit Schlitz M4 x 12, St, verzinkt, VPE 100 Stück		21101-211
Sechskantmutter M4, St, verzinkt, VPE 100 Stück		21100-211
Federscheibe A4, St, verzinkt, VPE 100 Stück		21100-207

1) Lieferung erfolgt ausschließlich in Lieferlosgrößen (LLG):
Bestellen Sie mindestens 10 Stück oder ein Vielfaches davon

SCHRAUBENDREHER

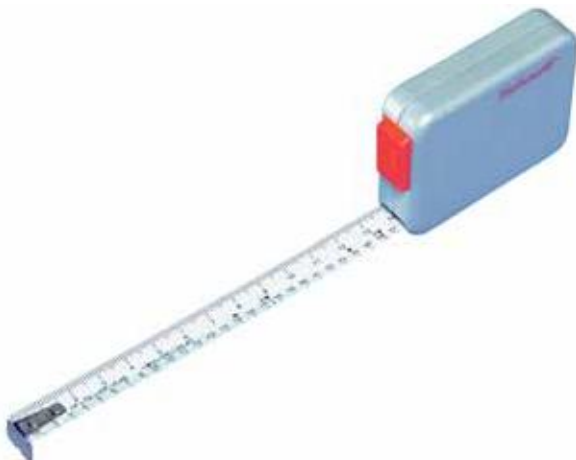

AZA45925

- T8: Zur Befestigung von Führung
- T20: Zur Befestigung von Modulschienen und Rückhauben an Seitenwänden

BESTELLINFORMATIONEN

Torx-Schraubendreher	Menge/VPE Stück	Bestell-Nr.
		64560-026
M4	1	64560-027

BANDMAß


32506001

- Bandmaß mit cm-, HE-, TE-Teilung (Länge 2 m)
- Gehäuse Kunststoff, Bandmaß Metall mit automatischem Einzug

BESTELLINFORMATIONEN

Beschreibung	Menge/VPE	Bestell-Nr.
Bandmaß	1	89009-001

Gehäuse mit kleinem Formfaktor – Interscale

INTERSCALE PASSIV GEKÜHLT ODER KONVEKTIONSGEKÜHLT



02613002

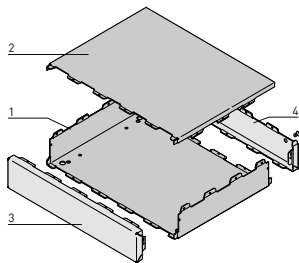


02613014

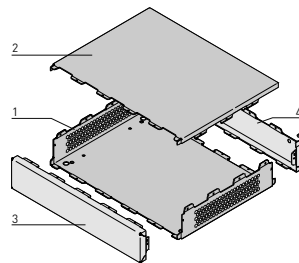
- Erhältlich in geschlossener oder perforierter Ausführung zur forcierten Kühlung mit Lüftern
- Modulares Tischgehäuse, bestehend aus 4 montierten Einzelteilen
-
- Berührungsschutz IP 30 (geschlossene Ausführung)
-
- "Schränkmontage
-
-
- Andere Maße, Ausbruchformen/-positionen und Bedruckung erhältlich

LIEFERUMFANG (montiert)

Pos.	Menge	Beschreibung
1	1	19" 19"-Gehäusen)
2	1	
4	1	Rückplatte, Al, 1 mm, RAL 7016
5	1	Benutzeranleitung



02613050

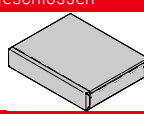
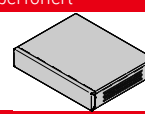


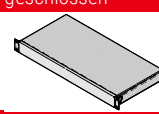

02613051

Geschlossenes Gehäuse

Perforiertes Gehäuse

BESTELLINFORMATIONEN

Tischgehäuse					
Höhe	Breite	Tiefe	Tischgehäuse geschlossen	Tischgehäuse perforiert	
					
HE	mm	mm	mm	Bestell-Nr.	Bestell-Nr.
1	43,65	132,55	132,55	14820-133	–
1	43,65	132,55	177,00	14820-134	–
1	43,65	221,45	177,00	14820-154	14825-154
1	43,65	221,45	221,45	14820-155	14825-155
1	43,65	310,35	221,45	14820-175	14825-175
1	43,65	399,25	221,45	14820-195	14825-195
1	43,65	399,25	310,35	14820-197	14825-197
2	88,10	221,45	177,00	14820-254	14825-254
2	88,10	221,45	221,45	14820-255	14825-255
2	88,10	310,35	221,45	14820-275	14825-275
2	88,10	399,25	221,45	14820-295	14825-295
2	88,10	399,25	310,35	14820-297	14825-297
3	132,55	310,35	221,45	14820-375	14825-375
3	132,55	399,25	221,45	14820-395	14825-395
3	132,55	399,25	310,35	14820-397	14825-397

19"-Gehäuse					
Höhe	Breite	Tiefe	19"-Gehäuse geschlossen	19"-Gehäuse perforiert	
					
HE	mm	mm	mm	Bestell-Nr.	Bestell-Nr.
1	43,65	443,70	221,45	14821-105	14826-105
1	43,65	443,70	310,35	14821-107	14826-107
2	88,10	443,70	221,45	14821-205	14826-205
2	88,10	443,70	310,35	14821-207	14826-207
3	132,55	443,70	221,45	14821-305	14826-305
3	132,55	443,70	310,35	14821-307	14826-307

Zubehör

Lüfterhalter mit Lüftern, Höhe 80 mm	Page 5.124	Stapelhilfe	Page 5.130
Clip zur Hutschienenmontage	Page 5.129	GummifüÙe	Page 5.130
Winkel zur Wand- oder Tischmontage	Page 5.129	KunststofffüÙe	Page 5.131
AufstellfüÙe aus Kunststoff	Page 5.130	Montagewerkzeug	Page 5.131

Gehäuse mit kleinem Formfaktor – Interscale

INTERSCALE FÜR EMBEDDED NUC



02615019

- Perforierte Seitenwände zur passiven Kühlung
- Gemäß SDT.03 embedded NUC-Standard
<http://www.sget.org/standards.html>
- Modulares Gehäuse aus 3 leicht zu montierenden Teilen; Gehäuse, Deckplatte und Frontplatte
-
-
-
-
- Ausbrüche speziell für IES MB95 embedded NUC-Karte (<http://en.ies.de/>)
- Andere Maße, Ausbruchformen/-positionen und Bedruckung erhältlich



LIEFERUMFANG (montiert)

Pos.	Menge	Beschreibung
1	1	Sockel mit 2 Seitenblenden (perforiert) und Rückplatte, Al, 1 mm,
2	1	
4	4	
5	1	Benutzeranleitung

BESTELLINFORMATIONEN

Höhe mm	Breite mm	Tiefe mm	Bestell-Nr.
34,00	112,00	106,50	14820-701

Zubehör

GummifüÙe	Page 5.130
	Page 5.131
	Page 5.131

HINWEIS

- Nur das aufgeführte Interscale-Zubehör ist kompatibel.

Gehäuse mit kleinem Formfaktor – Interscale

LÜFTERHALTER MIT LÜFTERN, HÖHE 80 MM



02617001



02617002

- Lüfterhalter zur Montage im Interscale

LIEFERUMFANG (montiert)

Pos.	Menge	Beschreibung
1a	1	Lüfterhalter (1 Ventilator), Höhe 83 mm, Breite 83 mm
1b	1	Lüfterhalter (2 Ventilatoren), Höhe 83 mm, Breite 165 mm
2a	1	Lüfter, Höhe 80 mm, Breite 80 mm, Tiefe 25,4 mm
2b	2	Lüfter, Höhe 80 mm, Breite 80 mm, Tiefe 25,4 mm
4	1	Lüfterbefestigung (Schnur)

BESTELLINFORMATIONEN

Beschreibung	Menge/VPE Stück	Menge	Bestell-Nr.
			24830-101
	1		24830-102

TECHNISCHE DATEN eines Lüfters

Luftfördermenge (freiblasend) [m ³ /h]	109,44
	44,62
Max. Umgebungstemperaturen [°C]	70

Gehäuse mit kleinem Formfaktor – Interscale

INTERSCALE FÜR EMBEDDED NUC, CONDUCTION COOLED



Anwendung: Gehäuse mit Steckverbindern

02615021

- In Deckplatte integrierter Kühlkörper mit 5 mm Kühlrippen
- Gemäß SDT.03 embedded NUC-Standard
<http://www.sget.org/standards.html>
- Modulares Gehäuse aus 3 leicht zu montierenden Teilen; Gehäuse, Deckplatte und Frontplatte
-
-
-
-
- Ausbrüche speziell für IES MB95 embedded NUC-Karte
(<http://en.ies.de/>)
- Andere Maße, Ausbruchformen/-positionen und Bedruckung erhältlich



Anwendung: Gehäuse mit Steckverbindern

02615009



LIEFERUMFANG (montiert)

Pos.	Menge	Beschreibung
1	1	Boden mit 2 Seitenblenden und Rückplatte, Al, 1 mm, RAL 7016 (anthrazitgrau)
2	1	Deckplatte mit integriertem Kühlkörper, Al, 1 mm, RAL 7016
4	4	
5	1	Benutzeranleitung

BESTELLINFORMATIONEN

Höhe mm	Breite mm	Tiefe mm	Bestell-Nr.
43,65	112,00	106,50	14830-002

Zubehör

Flexibler Wärmeleitkörper (Flexible Heat Conductor, FHC),	Page 5.127
Ästhetische Designelemente	Page 5.127
GummifüÙe	Page 5.130
	Page 5.131
	Page 5.131

HINWEIS

- Nur das aufgeführte Interscale-Zubehör ist kompatibel.

Gehäuse mit kleinem Formfaktor – Interscale

INTERSCALE FÜR MINI-ITX, CONDUCTION COOLED



Anwendung: Gehäuse mit Steckverbindern

02615011



Anwendung: Gehäuse mit Steckverbindern

02615010

- In Deckplatte integrierter Kühlkörper mit 10 mm oder 20 mm Kühlrippen
- Modulares Gehäuse aus 3 leicht zu montierenden Teilen; Gehäuse, Deckplatte und Frontplatte
-
-
-
- Ausbruch für Mini-ITX-I/O-Blende,
-
-
-
-
- Andere Maße, Ausbruchformen/-positionen und Bedruckung erhältlich

LIEFERUMFANG (montiert)

Pos.	Menge	Beschreibung
1	1	Rückplatte, Al, 1 mm, RAL 7016 (anthrazitgrau)
2	1	Deckplatte mit integriertem Kühlkörper, Al, 1 mm, RAL 7016
4	4	
5	1	Benutzeranleitung

BESTELLINFORMATIONEN

Höhe	Breite	Tiefe	Mit 10 mm Kühlrippen	Mit 20 mm Kühlrippen
mm	mm	mm	Bestell-Nr.	Bestell-Nr.
94,00	184,00	189,00	14830-005	14830-006

Zubehör

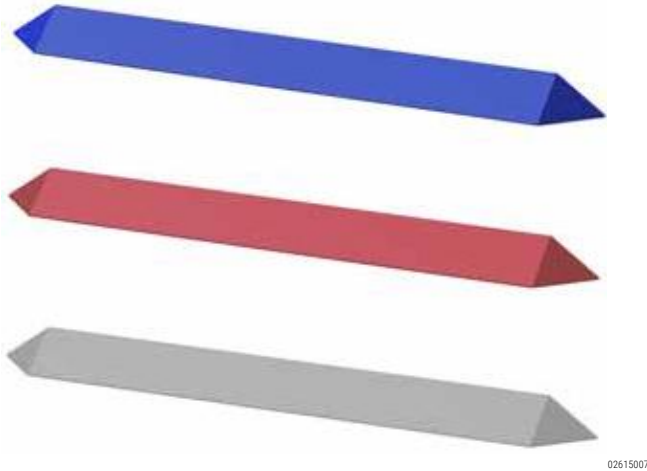
Flexibler Wärmeleitkörper (Flexible Heat Conductor, FHC),	Page 5.128
Ästhetische Designelemente	Page 5.127
	Page 5.129
	Page 5.129
Aufstellfuß aus Kunststoff	Page 5.130
GummifüÙe	Page 5.130
	Page 5.131
	Page 5.131

HINWEIS

- Nur das aufgeführte Interscale-Zubehör ist kompatibel.

Gehäuse mit kleinem Formfaktor – Interscale-Zubehör

ÄSTHETISCHE DESIGNELEMENTE FÜR CONDUCTION COOLED



02615007

- Ausführungen für verschiedene Kühlrippenabmessungen
- Kompatibel mit Interscale C-Gehäusen

LIEFERUMFANG

Pos.	Menge	Description
1	2	Ästhetisches Designelement, Al

BESTELLINFORMATIONEN

	Für Gehäusebreite mm	Farbe, Oberfläche	Kühlrippenhöhe 5 mm	Bestell-Nr.	Bestell-Nr.	Bestell-Nr.
Für embedded NUC-Gehäuse				24830-010	-	-
	112			24830-011	-	-
				24830-012	-	-
Für Mini-HTX-Gehäuse	184			-	24830-013	24830-016
	184	Rot (RAL 3027)		-	24830-014	24830-017
	184			-	24830-015	24830-018

FLEXIBLER WÄRMELEITKÖRPER (FLEXIBLE HEAT CONDUCTOR, FHC), 20 MM



02615016

- Zum Patent angemeldete Konduktionskühlung für Elektronik mit kleinem Formfaktor
- auszugleichen, und optimiert den Oberflächenkontakt und Druck entlang des Wärmepfades; daher kein Wärmeleitpad erforderlich
- Branchenweit einmalige Konduktionskühlleistung, 10 % mehr Kühlleistung als konventionelle Konduktionskühlungen
- Ausgelegt für Intel-, AMD-, Via-, Freescale-, Nvidia- und Texas Instru-
- Mit thermisch leitfähigem Klebeband auf Leiterplatte befestigt
- Kompatibel mit Interscale C-Gehäusen

LIEFERUMFANG (montiert)

Pos.	Menge	Beschreibung
1	1	Flexibler Wärmeleitkörper, montiert; inklusive Wärmeleitpaste
2	1	Klebeband, thermisch leitfähig

BESTELLINFORMATIONEN

Höhe	Breite mm	Tiefe mm	Bestell-Nr.
19,75 ± 1,5 mm	22	22	24830-005

Gehäuse mit kleinem Formfaktor – Interscale-Zubehör

FLEXIBLER WÄRMELEITKÖRPER (FLEXIBLE HEAT CONDUCTOR, FHC), 70 MM



02615017

- Zum Patent angemeldete Konduktionskühlung für Elektronik mit kleinem Formfaktor
- auszugleichen, und optimiert den Oberflächenkontakt und Druck entlang des Wärmepfades; daher kein Wärmeleitpad erforderlich
- Branchenweit einmalige Konduktionskühlleistung, 70 % mehr Kühlleistung als konventionelle Konduktionskühlungen
- Ausgelegt für ATX-/ITX-/Mini-ITX- und COM-Systeme mit Intel Core i-Pro-AMD: AM2, AM2(+), AM3, AM3(+), FM1, FM2, FM2(+)
- Befestigung an Leiterplatte mit Montagewinkeln (separat erhältlich)
- Kompatibel mit Interscale C-Gehäusen

LIEFERUMFANG (montiert)

Pos.	Menge	Beschreibung
1	1	Flexibler Wärmeleitkörper, montiert; inklusive Wärmeleitpaste
2	1	

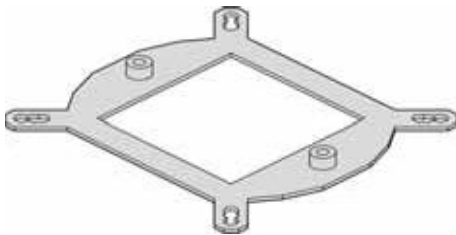
BESTELLINFORMATIONEN

Höhe	Breite	Tiefe	Bestell-Nr.
68,50 ± 2,5 mm	50 mm	50 mm	24830-001
Zubehör			
Intel-Montagerahmen für 70 mm FHC			24830-002
AMD-Montagerahmen für 70 mm FHC			24830-003

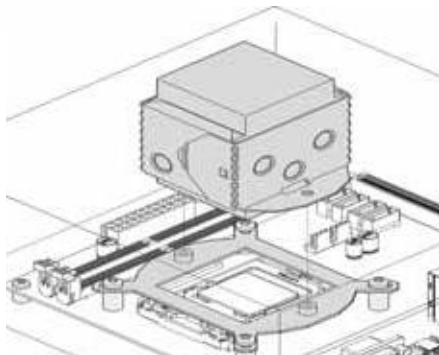
HINWEIS

- siehe Zubehör) zum Befestigen des FHC am Board

MONTAGERAHMEN FÜR 70 MM FHC



02615053



02615054

- Ausgelegt für die Befestigung des 70 mm FHC auf der Leiterplatte
- Nutzt Verbotszonen, um andere Leiterplattenkomponenten nicht zu stören
- Ausgelegt für ATX-/ITX-/Mini-ITX- und COM-Systeme mit Intel Core i-Pro-AMD: AM2, AM2(+), AM3, AM3(+), FM1, FM2, FM2(+)

LIEFERUMFANG (montiert)

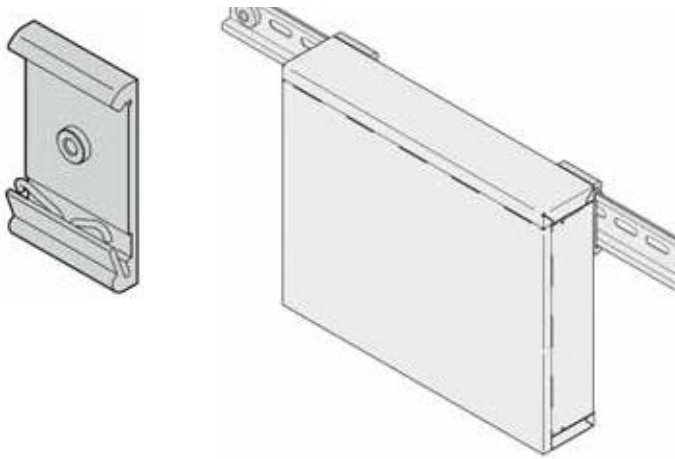
Pos.	Menge	Beschreibung
1	1	Montagerahmen mit Zubehör

BESTELLINFORMATIONEN

Beschreibung	Bestell-Nr.
Intel-Montagerahmen für 70 mm FHC	24830-002
AMD-Montagerahmen für 70 mm FHC	24830-003

Gehäuse mit kleinem Formfaktor – Interscale-Zubehör

CLIP ZUR HUTSCHIENENMONTAGE



02613069 Beispiel: Hutschiennenclip am Gehäuse montiert 02615050

- Der Fixierclip kann zur Befestigung des Gehäuses auf einer Hutschiene
- Der Clip wird anstelle des Fußes an das Gehäuse geschraubt und kann

LIEFERUMFANG

Pos.	Menge	Beschreibung
1	2	Clip, Al-Profil, natur eloxiert, Breite 30 mm, Höhe 52 mm, Schnappbefestigung für
2	2	
3	1	Benutzeranleitung

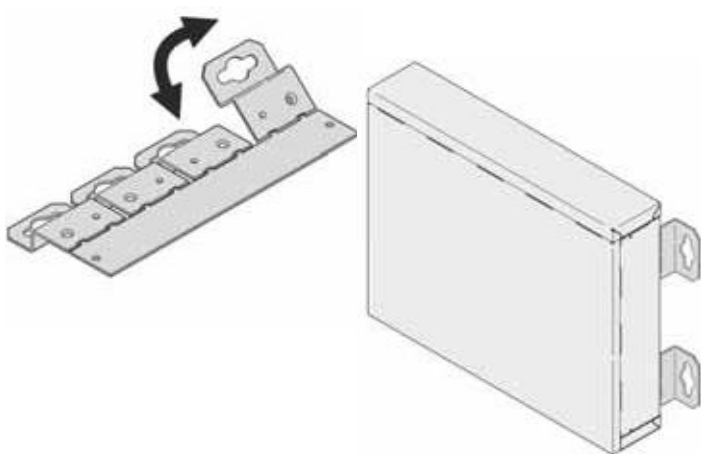
BESTELLINFORMATIONEN

Beschreibung	Menge/VPE Stück	Bestell-Nr.
Clip für Hutschiennenmontage	2	24820-002

HINWEIS

- Nicht mit embedded NUC-Gehäusen und Interscale 19"-Gehäusen kompatibel

WINKEL ZUR WAND- ODER TISCHMONTAGE



02615052 Gehäuse montiert 02615051

-
- Mit 14 mm Freiraum zur Montagefläche für Kabelzuführung
- Befestigtes Gehäuse kann montiert/demontiert werden

LIEFERUMFANG

Pos.	Menge	Beschreibung
1	4	Montagewinkel, St, 1,5 mm, Oberfläche AlZn

BESTELLINFORMATIONEN

Beschreibung	Menge/VPE Stück	Bestell-Nr.
		24820-005

HINWEIS

- Nicht mit embedded NUC-Gehäusen und Interscale 19"-Gehäusen kompatibel

Gehäuse mit kleinem Formfaktor – Interscale-Zubehör

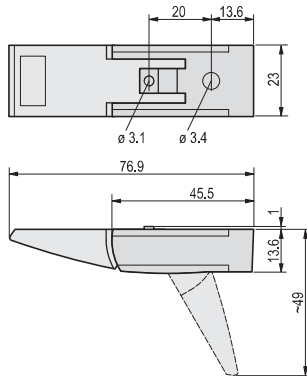
AUFSTELLFUß AUS KUNSTSTOFF



01810004



02613008



02906050

Anwendungsbeispiel

- Einsetzbar anstelle der Standardfüße
- Traglast: 25 kg je Fuß
- Befestigungslöcher im Gehäuseboden vorhanden

LIEFERUMFANG (Bausatz)

Pos.	Menge	Beschreibung
1	4	Fuß, PA, UL 94 V-0
2	4	
4	1	Befestigungsmaterial

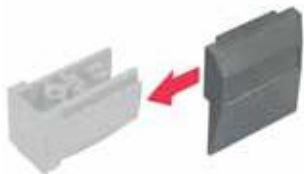
BESTELLINFORMATIONEN

Beschreibung	Menge/VPE Stück	Bestell-Nr.
Aufstellfüße, anthrazitgrau, ähnlich wie RAL 7016	4	20603-002

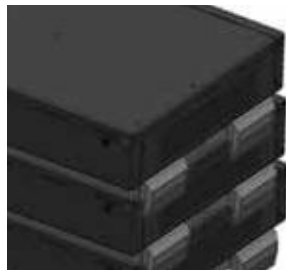
HINWEIS

- Nicht mit embedded NUC-Gehäusen und Interscale 19"-Gehäusen kompatibel

STAPELHILFE



01810005



02613020

- Stapelhilfe wird auf Aufstellfüße gesteckt (Aufstellfüße bitte separat bestellen)

LIEFERUMFANG (Bausatz)

Pos.	Menge	Beschreibung

BESTELLINFORMATIONEN

Beschreibung	Menge/VPE Stück	Bestell-Nr.
Stapelhilfe, anthrazitgrau, ähnlich wie RAL 7016	4	20603-003

Zubehör

Aufstellfuß aus Kunststoff anthrazitgrau, ähnlich wie RAL 7016, 4 Stück		20603-002
---	--	------------------

HINWEIS

- Zur Montage sind Kunststoff-Aufstellfüße erforderlich (bitte separat bestellen).
- Nicht mit Interscale 19"-Gehäusen, Interscale Gehäusen für embedded NUC und Interscale Conduction cooled-Gehäusen kompatibel

GUMMIFÜßE



02615020

- Mit allen Interscale-Gehäusen kompatibel

LIEFERUMFANG (montiert)

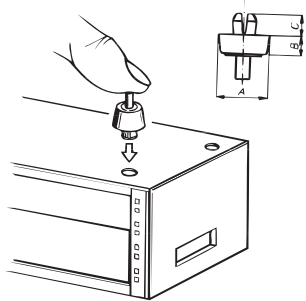
Pos.	Menge	Beschreibung
1	4	Gummifüße, Höhe 2,2 mm, \varnothing 7,9 mm

BESTELLINFORMATIONEN

Beschreibung	Bestell-Nr.
Gummifüße	21102-025

Gehäuse mit kleinem Formfaktor – Interscale-Zubehör

KUNSTSTOFFFÜBE



02613010

A4-330

Abbildung zeigt Montage des Fußes

- Kunststofffüße mit gummierter Sohle
- Montage ohne Werkzeug; Befestigung durch Eindrücken des Spreizstiftes

LIEFERUMFANG

Pos.	Menge	Beschreibung
1	1	Kunststofffuß, PC, UL 94 V-0, schwarz, mit Rutschsicherung

BESTELLINFORMATIONEN

Beschreibung	Menge	Bestell-Nr.
Kunststofffuß	SPQ 50 ¹⁾	60224-009
Kunststofffuß		24820-004

1) LLG (Lieferlosgröße): Bestell-Nr. beinhaltet 1 Stück, die Lieferung erfolgt aber ausschließlich in Lieferlosgrößen (LLG); bestellen Sie bitte mindestens die Stückzahl der LLG oder ein Vielfaches davon

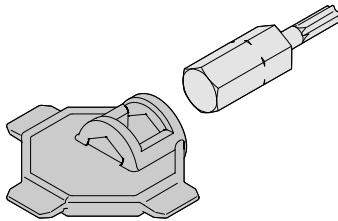
Abmessungen			
A	B	C	
mm	mm	mm	mm
16	7,2	4	7

schließlich in VPE

HINWEIS

- Nicht mit Interscale 19"-Gehäusen, Interscale-Gehäusen für embedded NUC und Interscale Conduction cooled-Gehäusen kompatibel

MONTAGEWERKZEUG



02613064

- Werkzeug aus Kunststoff mit Bit kann zum Aufschrauben und zum Öffnen des Gehäuses verwendet werden
- Mit allen Interscale-Gehäusen kompatibel

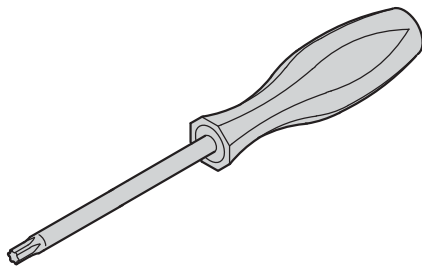
LIEFERUMFANG

Pos.	Menge	Beschreibung
2	1	

BESTELLINFORMATIONEN

Beschreibung	Bestell-Nr.
Montagewerkzeug	24820-001

SCHRAUBENDREHER



AZA45925

-
- Mit allen Interscale-Gehäusen kompatibel

BESTELLINFORMATIONEN

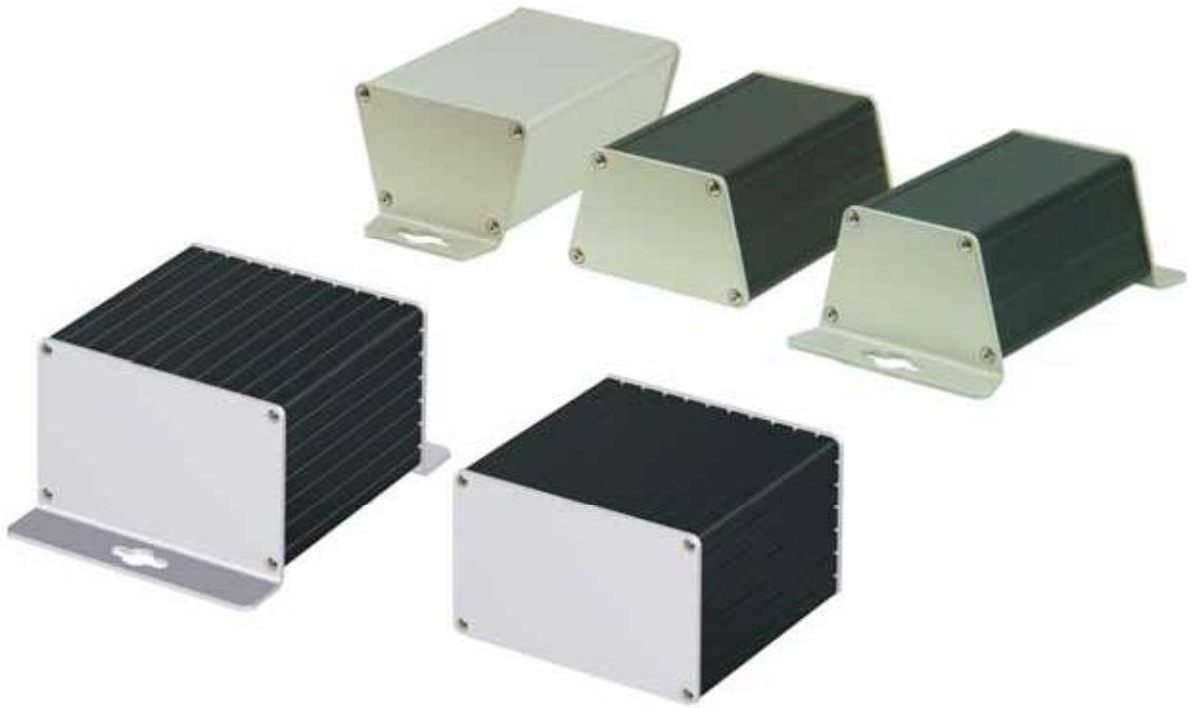
Beschreibung	Bestell-Nr.
	64560-026

Baugruppen – minipac

ÜBERSICHT

HAUPKATALOG

- Schränke 1
- Wandgehäuse . . . 2
- Schrank-,
Wandgehäuse-
Zubehör 3
- Klimatechnik . . . 4
- Elektronik-
gehäuse 5
- Baugruppenträger/
19"-Einschübe . . 6
- Frontplatten,
Steckbaugruppen,
Kassetten 7
- Systeme 8
- Netzgeräte 9
- Backplanes 10
- Steckverbinder,
Frontelemente-
system 11
- Anhang 12



04812001

ALUMINIUMPROFILGEHÄUSE ZUR AUFNAHME VON LEITERPLATTEN

• Anwendungen z.B Industrie, Bahntechnik, Mess-, Steuer- und Regeltechnik, Kommunikation und Netzwerktechnik

BEFESTIGUNGSMÖGLICHKEITEN



04812006



04811015



04812003

UNTERSCHIEDLICHE ABMESSUNGEN/FARBEN



04812023



04812024



04812025

INDIVIDUELLE BAUFORMEN



04812026



04812027



04812028

Baugruppen – minipac

ÜBERSICHT

Übersicht 7.98

HANDLICHES KLEINGEHÄUSE - SO FLEXIBEL WIE IHRE ANFORDERUNGEN

- Zum Einbau von genormten und ungenormten Leiterplatten
- Ausführungen als Tischgehäuse, zum Anschrauben (z.B auf Montageplatte) oder zur Montage auf DIN-Tragschiene (DIN 43880)
- Hohe Wärmeableitung durch große Oberfläche des Al-Gehäuses
- Hohe Stabilität
- Schutzart IP 40



04811014

BAUFORM TRAPEZ

- Zum Einbau von bis zu 3 unterschiedlich hohen Leiterplatten, Höhe 50, 60 oder 65 mm und Leiterplattentiefe 100 oder 160 mm
- Ausführungen als Tischgehäuse, zur Wandmontage oder zur Montage auf DIN-Tragschiene (DIN 43880)

Bauform Trapez . . . 7.100



04812002

BAUFORM RECHTECK

- Zum Einbau von bis zu 4 genormten Leiterplatten in Europakartenformat, Höhe 100 mm (3 HE) oder bis zu 8 ungenormten Leiterplatten, Höhe 60 mm und Leiterplattentiefe 160 mm
- Ausführungen als Tischgehäuse oder zur Wandmontage

Bauform Rechteck . . 7.101

INDIVIDUELLE ALUMINIUMPROFILGEHÄUSE UNSERE MINIPAC-VIELFALT NACH IHREN VORGABEN

- Andere Gehäuselängen
- Andere Gehäuseformen
- Ausbrüche für Leuchten, Schalter, Steckverbinder, Kabeldurchführung, etc.
- Individuelle Bedruckung der Abdeckplatten
- Profiloberfläche eloxiert oder pulverbeschichtet

Baugruppen – minipac

BAUFORM TRAPEZ



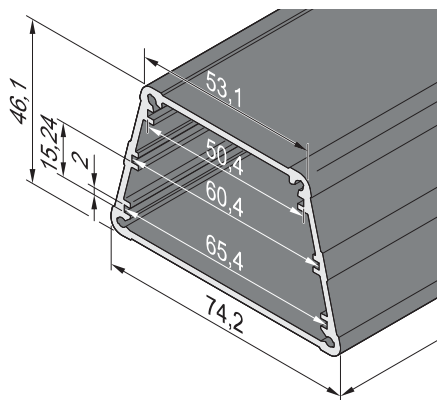
- Zum Einbau von 3 ungenormten Leiterplatten (Höhe 50, 60 und 65 mm, Tiefe 100/160 mm)
- Stärke der Leiterplatte 1,6 mm, Rasterabstand 15,24 mm (3 TE)
- Verschiedene Ausführungen
 - Wandmontage
 - Montage an einer DIN-Tragschiene (DIN 43880)
 - Tischversion

LIEFERUMFANG

Pos.	Menge	Beschreibung
1	1	Gehäuse in Trapezform, Al-Profil
2	2	Seitliche Abdeckplatte, Al, 2,5 mm, natur eloxiert
3	1	Befestigungsmaterial, Benutzeranleitung

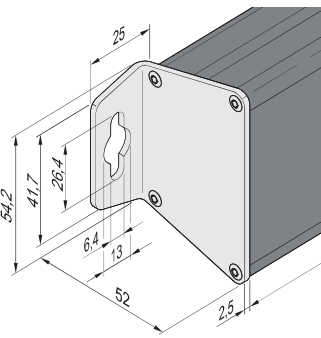
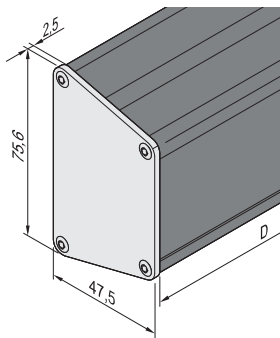
BESTELLINFORMATIONEN

Beschreibung	Länge mm	Bestell-Nr.
Gehäuse Trapezform, Al-Profil schwarz eloxiert; seitliche Abdeckplatten natur eloxiert, Stärke 2,5 mm (Tischversion)	100,5	24814-008
Gehäuse Trapezform, Al-Profil schwarz eloxiert; seitliche Abdeckplatten natur eloxiert, Stärke 2,5 mm (zur Wandmontage an der langen Trapezseite)	100,5	24814-010
Gehäuse Trapezform, Al-Profil natur eloxiert; seitliche Abdeckplatten natur eloxiert, Stärke 2,5 mm (zur Wandmontage an der kurzen Trapezseite)	100,5	24814-011
Gehäuse Trapezform, Al-Profil schwarz eloxiert; für DIN-Tragschienenmontage (DIN 43880); seitliche Abdeckplatten natur eloxiert, Stärke 2,5 mm (zur Montage an einer DIN-Tragschiene, DIN 43880)	160,5	24814-014
Zubehör		
Gummifuß für Tischversion, VPE 4 Stück		21102-025



04812004

Tubus Maße



04811053

HINWEIS

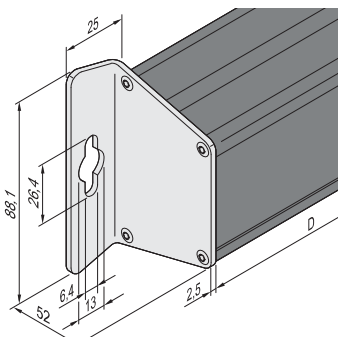
- **Auf Anfrage:**
 - Andere Gehäuselängen
 - Ausbrüche für LED's, Schalter, Stecker oder Kupplungen (USB, SUB-D)
 - Individuelle Bedruckung der Abdeckplatten

Tischversion

04812053

Wandmontage (an der kurzen Trapezseite)

04812052

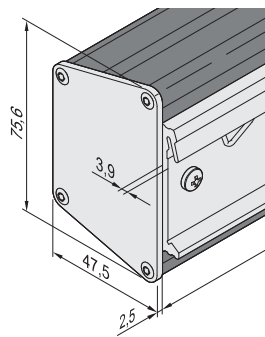


04812051

Zur Montage an einer DIN-Tragschiene (DIN 43880)

04812057

Wandmontage (an der langen Trapezseite)



Baugruppen – minipac

BAUFORM RECHTECK



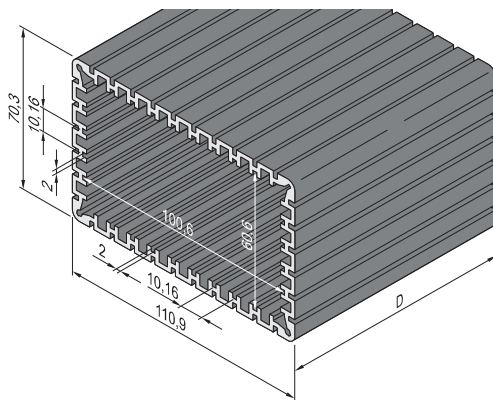
- Zum Einbau von 4 genormten Leiterplatten (Höhe 100 mm, Tiefe 160 mm) oder 90° gedreht 8 ungenormte Leiterplatten (Höhe 60 mm, Tiefe 160 mm)
- Stärke der Leiterplatte 1,6 mm, Rasterabstand 10,16 mm (2 TE)
- Verschiedene Ausführungen
 - Wandmontage
 - Tischversion

LIEFERUMFANG

Pos.	Menge	Beschreibung
1	1	Gehäuse in Rechteckform, Al-Profil
2	2	Seitliche Abdeckplatte, Al, 2,5 mm, natur eloxiert
3	1	Befestigungsmaterial, Benutzeranleitung

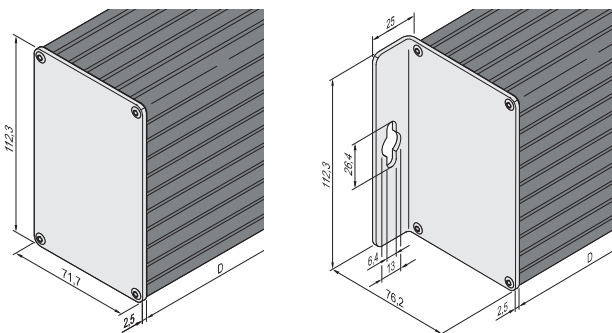
BESTELLINFORMATIONEN

Beschreibung	Länge mm	Bestell-Nr.
Gehäuse Rechteckform, Al-Profil, schwarz eloxiert; seitliche Abdeckplatten natur eloxiert, Stärke 2,5 mm (Tischversion)	160,5	24814-024
Gehäuse Rechteckform, Al-Profil, natur eloxiert; seitliche Abdeckplatten natur eloxiert, Stärke 2,5 mm (zur Wandmontage an der langen Seite)	160,5	24814-025
Gehäuse Rechteckform, Al-Profil, natur eloxiert; seitliche Abdeckplatten natur eloxiert, Stärke 2,5 mm (zur Wandmontage an der kurzen Seite)	160,5	24814-027
Zubehör		
Gummifuß für Tischversion, VPE 4 Stück		21102-025



04812002

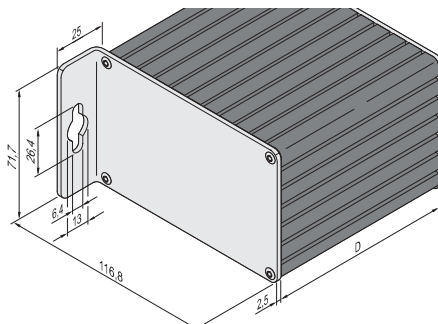
Tubus Maße



04812050

Tischversion

Wandmontage (an der langen Rechteckseite)



04812056

04812055

Wandmontage (an der kurzen Rechteckseite)

04812054

HINWEIS

- **Auf Anfrage:**
 - Andere Gehäuselängen,
 - Ausbrüche für LED's, Schalter, Stecker oder Kupplungen (USB, SUB-D)
 - Individuelle Bedruckung der Abdeckplatten

North America

Warwick, RI, USA

Tel +1.800.525.4682

San Diego, CA, USA

Tel +1.800.854.7086

Europe, Middle East & India

Straubenhardt, Germany

Tel +49 7082 794 0

Betschdorf, France

Tel +33 3 88 90 64 90

Warsaw, Poland

Tel +48 22 209 98 35

Hemel Hempstead,
Great Britain

Tel +44 1442 24 04 71

Lainate, Italy

Tel +39 02 932 714 1

Dubai, United Arab Emirates

Tel +971 4 37 81 700

Bangalore, India

Tel +91 80 67152000

Istanbul, Turkey

Tel +90 216 250 7374

Asia Pacific

Shanghai, China

Tel +86 21 2412 6943

Singapore

Tel +65 6768 5800

Shin-Yokohama, Japan

Tel +81 45 476 0271

Our powerful portfolio of brands:

CADDY ERICO HOFFMAN RAYCHEM SCHROFF TRACER



nVent.com/SCHROFF