



CONNECT AND PROTECT

Varistar Einhausung


nvent

SCHROFF

Schränke – Varistar Einhausung

ÜBERSICHT

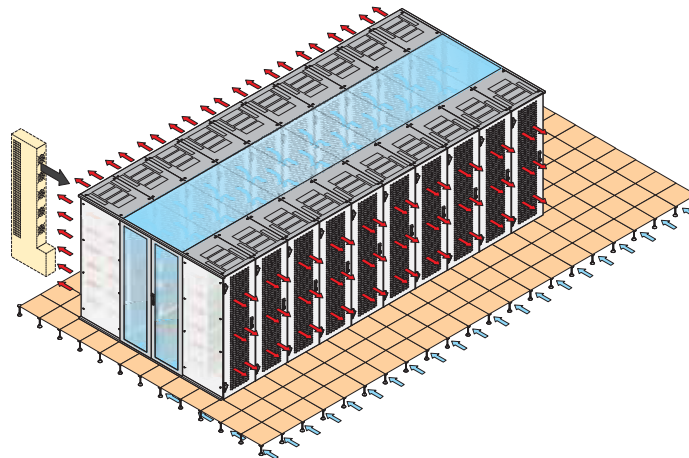
HAUPKATALOG

- Schränke 1
- Wandgehäuse ... 2
- Schrank-,
Wandgehäuse-
Zubehör 3
- Klimatechnik ... 4
- Elektronik-
gehäuse 5
- Baugruppenträger/
19"-Einschübe .. 6
- Frontplatten,
Steckbaugruppen,
Kassetten 7
- Systeme 8
- Netzgeräte 9
- Backplanes 10
- Steckverbinder,
Frontelemente-
system 11
- Anhang 12



01012006

-
- Überdruck in der Einhausung: Einblastemperatur der Klimaanlage entspricht nahezu der Temperatur vor den Servern
-
- Keine Unterkühlung: Möglichkeiten zur Temperaturoptimierung in Rechenzentren
- Höhere Packungsdichte pro Schrank mit den selben Klimakomponenten möglich
-



Kaltgangeinhausung

01008093

Schränke – Varistar Einhausung

ÜBERSICHT

EINHAUSUNG VON VARISTAR SCHRÄNKEN

- **Modulare Standardkomponenten ermöglichen eine flexible Anpassung an die Bedürfnisse Ihrer IT**
- **Einfach kombinierbares und modifizierbares Grundsystem**
- **Minimales Investitionsrisiko durch ein komplett aufeinander abgestimmtes Klimasystem**
- **Kurze Implementierungszeit bei minimalem Aufwand**



01014007

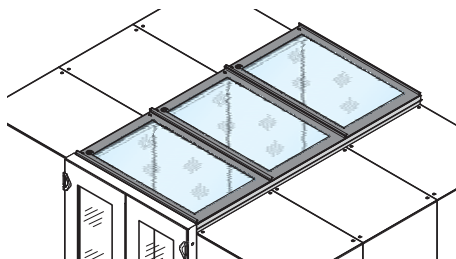
- Serverschränke, RAL 7021, Höhe 2000 mm, Breite 800 mm, Tiefe 1200
- Einfach erweiterbar oder als Konfigurationsbasis für Ihre



01012073

TÜREN

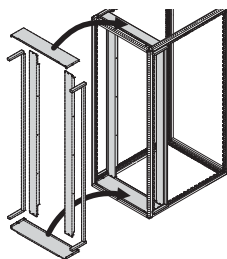
- Standardlösungen für 2000 mm und 2200 mm hohe Schränke
- Flügeltüren
- Schiebetüren
 - Mechanisch
 - Elektronisch



01012074

DÄCHER

- Standardlösungen für Gangbreite 1200 mm
- Für 600 mm und 800 mm breite Schränke
- Einbindung von Schränken mit anderen Abmessungen (Höhen)
- Anhebung der freien Ganghöhe um 84 mm möglich



01012055

LUFTABSCHOTTUNG

- Für Server- und Netzwerkschränke
- Für unterschiedlich breite Schränke und vertiefte 19"-Ebenen
- Blenden geschlossen mit Kabeldurchführungen oder mit Kabelführung (Kabelfinger, Kabelkanal)

SERVICEPLUS

Übersicht

Varistar-Plattform . . 1.4
Maßbilder 1.8

Einhausungs-
system

Türen
Flügeltüren
Schiebetür,
mechanisch,
Variante Touch . . .
Schiebetür,
elektronisch

Dächer
Dachelemente . . .

Luftabschottung .

Varistar Elektronik . 1.10
Varistar EMC 1.54
Varistar Seismic . . . 1.84
Varistar Daten-/
Netzwerk-technik . . 1.124
Varistar
Luft/Wasser-
Wärmetauscher . . . 1.224

Schränke-Varistar Einhausung



01014007

-
- Einfach erweiterbar oder als Konfigurationsbasis für Ihre
- Bestehend aus 6 Varistar Serverschränken (Höhe 2000 mm,
-
-

LIEFERUMFANG

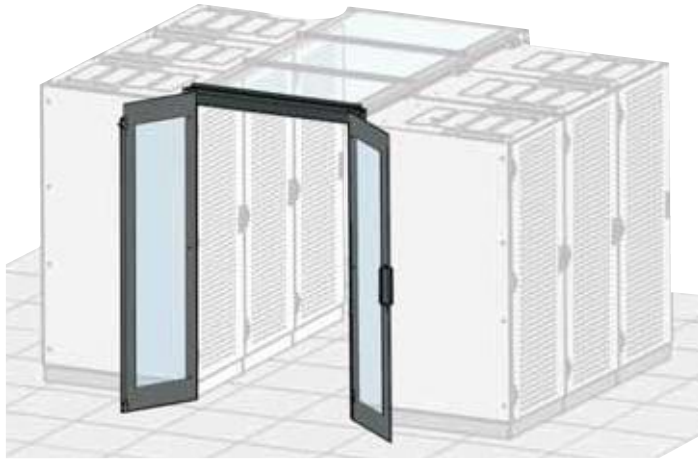
| Pos. | Menge | Beschreibung |
|------|-------|---|
| 1 | 6 | Verschweißtes Grundgestell, Slim-Line, St-Profil, |
| 2 | 24 | Nivellierfuß |
| 3 | 6 | Flachdach angehoben, St, RAL 7021, Ausbrüche zur Montage von Bürstenleisten |
| 4 | 12 | Bürstenleiste zur Kabeleinführung beim Flachdach |
| 5 | 6 | Fronttür, St, RAL 7021, mit 180°-Scharnieren und Perforation, 3- |
| 6 | 6 | Rücktür, Doppeltür, St, RAL 7021, mit 180°-Scharnieren und Perfo- |
| | | Winkelprofile |
| 8 | 24 | |
| 9 | 12 | Schottblende, St, RAL 7021 mit Bürste zur Kabeldurchführung |
| 10 | 24 | C-Profilschiene zur Kabelführung seitlich im Schrank |
| 11 | 48 | Stahlkabelbügel |
| 12 | 4 | Seitenwand geschraubt für Gangabschluss, St, RAL 7021 |
| 13 | 1 | Einhausungsschiebetüre mechanisch, Rahmen Al-Profil, Ver- |
| | | beschläge und Laufschiene, Befestigungsmaterial |
| 14 | 1 | Einhausungsflügeltür Rahmen St, 1,5 mm mit Einscheibensicherheitsglas 6 mm und 180° Scharnieren |
| 15 | 1 | Einhausungsdächer, Rahmen St, 2 mm, RAL 7021, Verbundssicherheitsglas (VSG) 7 mm, Länge 1200 mm |
| 16 | 6 | Montagematerial für Dach-Universalprofil |
| 17 | 2 | Dach-Universalprofil, Al, Länge 2400 mm, RAL 7021 |
| 18 | 4 | Anreihersatz für Schränke |
| 19 | 1 | Einhausungsdichtungssatz |
| 20 | 1 | Abschottung für Schrank Nivellierfuß |

BESTELLINFORMATIONEN

| Beschreibung | Bestell-Nr. |
|--------------|-------------|
| | 10130-250 |

Schränke-Varistar Einhausung

FLÜGELTÜREN



01012070

- Passend für 2000 und 2200 mm hohe Schränke
- Doppeltüren passend für eine Gangbreite von 1200 mm
- 2 Farbausführungen
-

LIEFERUMFANG

| Pos. | Menge | Beschreibung |
|------|-------|--|
| | | 180°-Scharnier, 2-Punkt-Magnet-Verriegelung auf der Haupttür, Bolzenverriegelung in den Boden auf der Nebentür |
| 2 | 1 | Befestigungsmaterial (für Schrankseite) |

BESTELLINFORMATIONEN

| Beschreibung | Farbe | Bestell-Nr. |
|--------------|----------|-------------|
| Flügeltüren | RAL 7021 | 21130-583 |
| Flügeltüren | | 22130-583 |

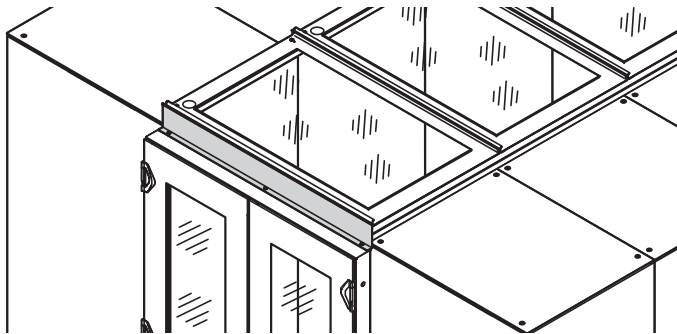
Zubehör

| | |
|---|-----------|
| Türverriegelung VPE 1 Stück | 23130-437 |
| Türabschlussblende für verschiedene Ganghöhen | |

HINWEIS

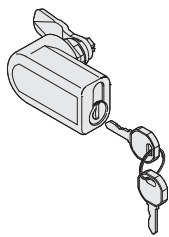
- Passende Türabschlussblende (Abdeckung oberhalb der Tür), bitte separ-
-

Zubehör



01012068

Türabschlussblende

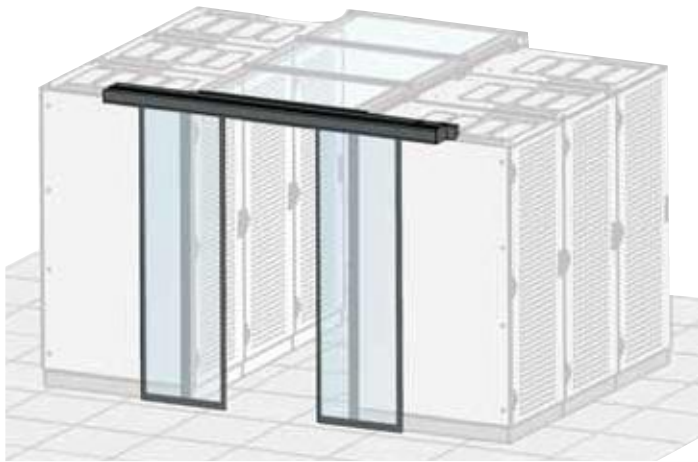


01012060

Schloss

Schränke-Varistar Einhausung

SCHIEBETÜR, MECHANISCH, VARIANTE TOUCH



01012073

- Passend für 2000 und 2200 mm hohe Schränke
- Türen öffnen symmetrisch (beide Flügel öffnen sich gleichzeitig); Arretierung (bleibt offen) mit Magnet; schließt automatisch
- Doppeltüren passend für eine Gangbreite von 1200 mm
-

LIEFERUMFANG

| Pos. | Menge | Beschreibung |
|------|-------|--|
| 1 | 2 | Schiebetür, Rahmen Al-Profil; Verbundsicherheitsglas (VSG) 10 mm, Schiebebeschläge |
| 2 | 1 | |
| 3 | 1 | Befestigungsmaterial (für Schrankseite) |

BESTELLINFORMATIONEN

| Beschreibung | Bestell-Nr. |
|--|-------------|
| Schiebetür, mechanisch mit komfortabler Schließung | 21130-060 |

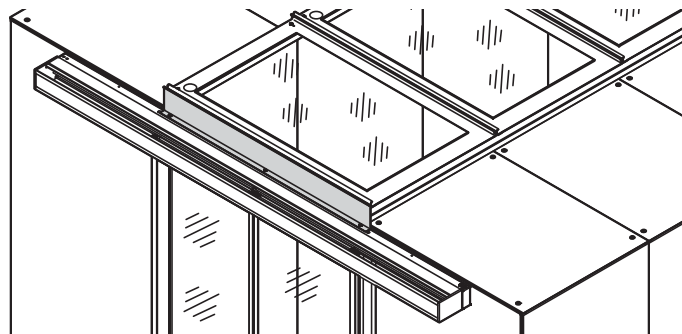
Zubehör

| | |
|---|-----------|
| Reedkontakt 1 Stück | 60130-065 |
| Türabschlussblende für verschiedene Ganghöhen | |

HINWEIS

- Passende Türabschlussblende (Abdeckung oberhalb der Tür), bitte

Zubehör

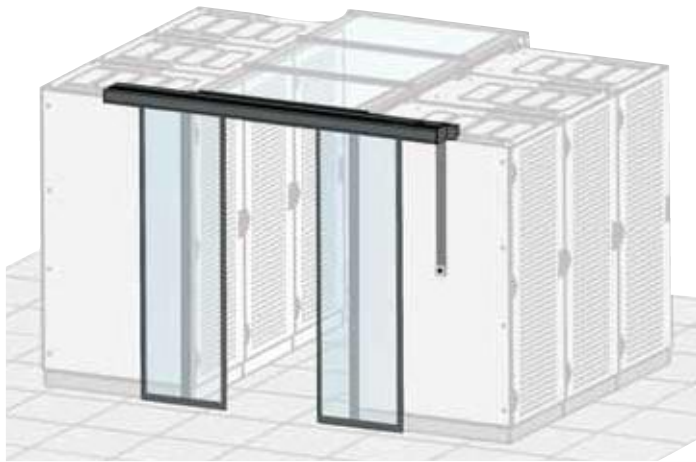


01012067

Türabschlussblende

Schränke-Varistar Einhausung

SCHIEBETÜR, ELEKTRONISCH

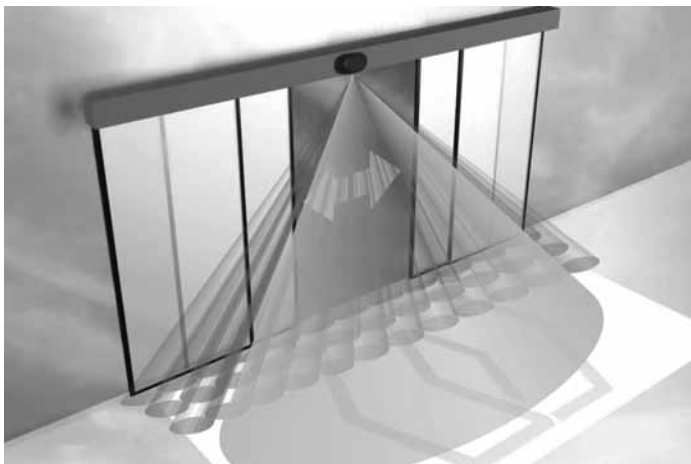


01012072

- Passend für 2000 und 2200 mm hohe Schränke
- Türöffnung/-schließung erfolgt mit Taste (außen und innen);
- Doppeltüren passend für eine Gangbreite von 1200 mm
-
- Optionale Türöffnung mit Bewegungsmelder oder

LIEFERUMFANG

| Pos. | Menge | Beschreibung |
|------|-------|--|
| 1 | 2 | Schiebetür, Rahmen Al-Profil; Verbundsicherheitsglas (VSG) 10 mm, Schiebebeschläge, Anschlusskabel und Taster für Türöffnung |
| 2 | 1 | |
| 3 | 1 | Befestigungsmaterial (für Schrankseite) |



01010066

Optionale Türöffnung mit Bewegungsmelder

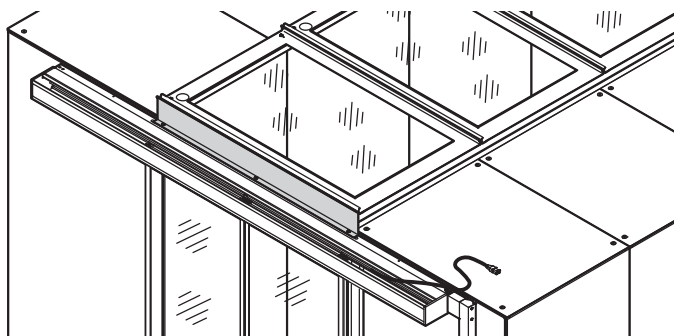
BESTELLINFORMATIONEN

| Beschreibung | Bestell-Nr. |
|---|-------------|
| Schiebetür, elektronisch | 21130-073 |
| Zubehör | |
| Reedkontakt 1 Stück | 60130-065 |
| Batterie Pack 1 Stück | 60130-066 |
| Bewegungsmelder 1 Stück | 60130-067 |
| Türabschlussblende für verschiedene Ganghöhen | |

HINWEIS

- Passende Türabschlussblende (Abdeckung oberhalb der Tür), bitte separat bestellen
- Die Türanlage muss in regelmäßigen Abständen gewartet und geprüft werden

Zubehör



01012069

Türabschlussblende

Schränke-Varistar Einhausung

DACHELEMENTE



01008024

- Passend für eine Gangbreite von 1200 mm
- Für Schrankbreiten 600 und 800 mm
- Mit dem Dach-Universalprofil kann die Ganghöhe um 84 mm
- Dach kann von innen entfernt werden (ermöglicht Zugang zur

LIEFERUMFANG

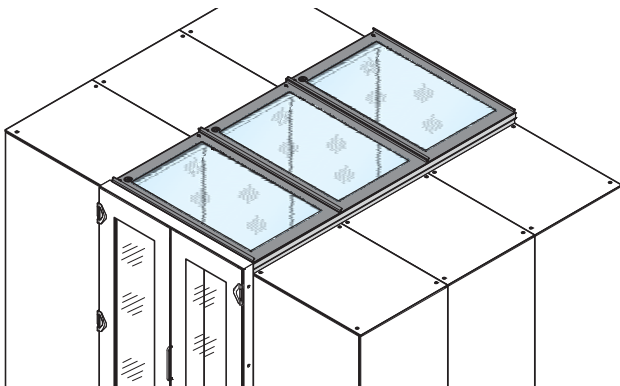
| Pos. | Menge | Beschreibung |
|------|-------|--|
| 2 | 1 | 7 mm, Länge 1200 mm Befestigungsmaterial |

BESTELLINFORMATIONEN

| Beschreibung | Für Schrankbreite mm | Bestell-Nr. |
|--------------|----------------------|-------------|
| Dachelemente | 600 | 21130-588 |
| Dachelemente | 800 | 21130-589 |

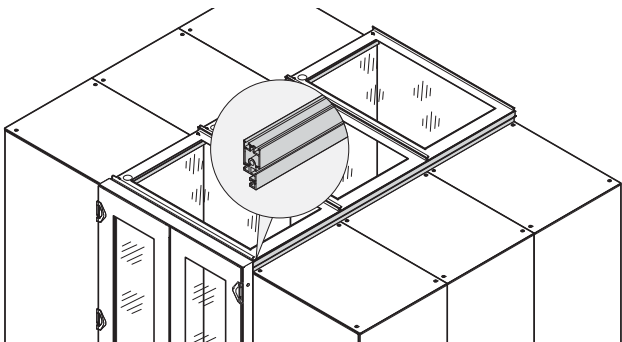
Zubehör

| | |
|--|-----------|
| Dach-Universalprofil Länge 2400 mm, VPE 2 Stück | 21130-594 |
| Montagematerial Winkel für Dach-Universalprofil, VPE 6 Stück | 23130-433 |



01012074

DACH-UNIVERSALPROFIL



01012051

Applikation mit angehobenen Dächern

- Mit dem Universalprofil können die Dachelemente um 84 mm angehoben werden
- Einbindung von Schränken mit andere Höhen
- Das Profil hat innen eine T-Nut, dadurch können einfach

LIEFERUMFANG

| Pos. | Menge | Beschreibung |
|------|-------|------------------------------------|
| 1 | 2 | Al-Profil, RAL 7021, Länge 2400 mm |

BESTELLINFORMATIONEN

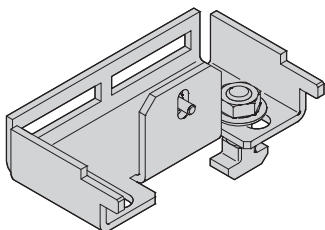
| Beschreibung | Bestell-Nr. |
|----------------------------------|-------------|
| Dach-Universalprofil, Höhe 84 mm | 21130-594 |

Zubehör

| | |
|--|-----------|
| Montagematerial Winkel für Dach-Universalprofil, VPE 6 Stück | 23130-433 |
|--|-----------|

HINWEIS

- Zur Montage eines Profils wird Montagematerial (Winkel für Dach-Universalprofil) benötigt, bitte separat bestellen



01012052

Zubehör: Montagematerial für Dachanhebung

Schränke-Varistar Einhausung

AUTOMATISCHE EINHAUSUNGSDÄCHER



01017054



01017053

- Automatische Einhausungsdächer öffnen im Brandfall selbständig, sodass Sprinkleranlagen, die über dem Einhausungsdach installiert sind, Feuer löschen können. Die Dächer und öffnen, wenn der potential-freie Kontakt der Brandmeldeanlage geöffnet wird
- Passend für eine Gangbreite von 1200 mm
- Für Schrankbreiten von 600 oder 800 mm
-
- Mit dem Dach-Universalprofil kann die Ganghöhe um 84 mm angehoben
- Dach kann von innen entfernt werden. Im geöffneten Zustand ermöglicht das Dach Zugang zu Beleuchtung und Sprinkleranlagen über dem Einhausungssystem für Wartungsarbeiten
- Das Steuergerät, mit dem bis zu 12 automatische Dächer kontrolliert werden können, bitte separat bestellen
- DC Netzgerät benötigt, bitte separat bestellen

LIEFERUMFANG

| Pos. | Menge | Beschreibung |
|------|-------|---|
| | | mm, Länge 1200 mm, Elektromagnet mit 1200 mm Anschlusskabel |
| 2 | 1 | T-Verbindungsstecker |
| 3 | 1 | Befestigungsmaterial |

BESTELLINFORMATIONEN

| Beschreibung | Bestell-Nr. |
|---|-------------|
| | 21130-592 |
| | 21130-593 |
| Zubehör | |
| Dach-Universalprofil Länge 2400 mm, VPE 2 Stück | 21130-594 |
| Montagematerial Winkel für Dach-Universalprofil, VPE 6 Stück | 23130-433 |
| Steuergerät für automatische Dächer 1 Satz | 23130-205 |
| Netzgerät für Steuergerät zur Versorgung von bis zu 12 automatischen Dächern, Eingang 100 ... 240 V _{AC} , DC | 23130-227 |
| Anschluss-/Verlängerungskabel, 1 m | 23130-206 |
| Anschluss-/Verlängerungskabel, 2 m | 23130-207 |
| Anschluss-/Verlängerungskabel, 5 m | 23130-226 |

STEUERGERÄT FÜR AUTOMATISCHE DÄCHER



01017002

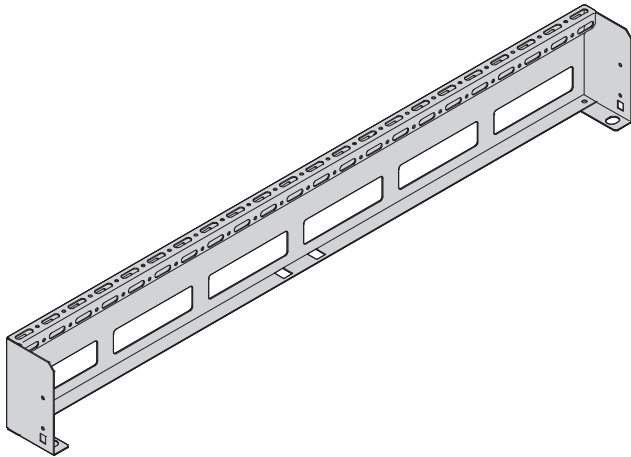
- Steuergerät für bis zu 12 automatische Dächer
- Eingänge:
 - DC Netzgerät wird benötigt, bitte separat bestellen
 - eines weiteren Öffnungs- / Testknopfes
- DC von bis zu 12 automatischen Einhausungsdächern, die in Reihe angeschlossen werden können

BESTELLINFORMATIONEN

| Beschreibung | Bestell-Nr. |
|-------------------------------------|-------------|
| Steuergerät für automatische Dächer | 23130-205 |

Schränke-Varistar Einhausung

KABELTRASSENADAPTER



- Passend für Varistar Schränke und alle gängigen Kabeltrassensysteme

LIEFERUMFANG

| Pos. | Menge | Beschreibung |
|------|-------|--------------|
|------|-------|--------------|

BESTELLINFORMATIONEN

| Beschreibung | Für Schranktiefe mm | Bestell-Nr. |
|---------------------|------------------------|------------------|
| Kabeltrassenadapter | 1000 | 21130-596 |
| Kabeltrassenadapter | 1200 | 21130-597 |

Zubehör

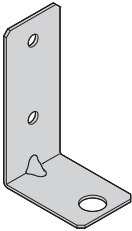
| | |
|---|-----------|
| Montagewinkel für Kabeltrassenadapter Winkel, St, VPE 2 Stück | 21130-598 |
|---|-----------|

HINWEIS

- Montagewinkel für Kabeltrassenadapter wird benötigt bei

01012075

Zubehör



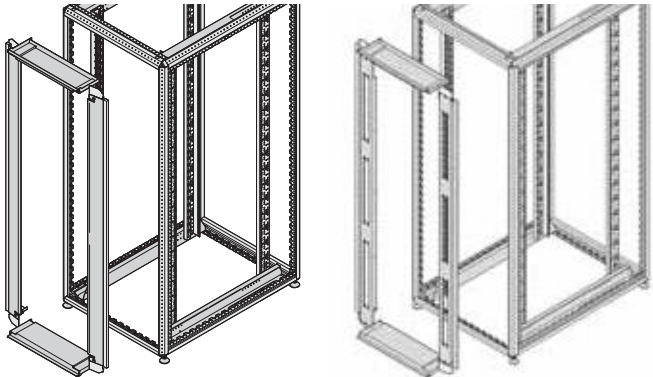
01012076

Montagewinkel für Kabeltrassenadapter

Schränke-Varistar Einhausung

BLENDEN

Blenden für 800 mm breite Schränke mit Traverse



Blende, geschlossen, Breite 800 mm Blende mit seitlichen Ausbrüchen

- Blenden verhindern vorne rundum ungewollte Luftkurz-schlüsse d.h. die
- Für Schrankbreite 600 oder 800 mm, für Schrankhöhe 42, 47 oder 52 HE
- Ausführungen für Einbau mit Traverse (Schrankbreite 800 mm)
 - Blenden mit drei Kabeldurchführungsöffnungen (2 HE)
- Schottblenden für vertieft eingebaute 19"-Ebenen mit Reduzierwinkel (70, 145, 220 mm) verfügbar
- Anreihbarkeit von Netzwerk- und Serverschränken möglich
- Dichtungen, UL 94 HF-1, -20 °C ... 100° C

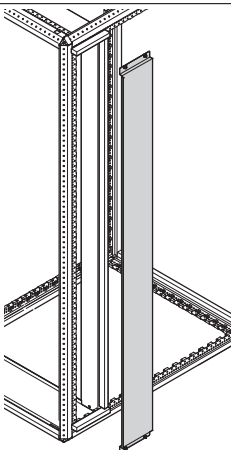
LIEFERUMFANG

| Pos. | Menge | Beschreibung |
|------|-------|--------------|
| 2 | 1 | |
| 4 | 1 | |

BESTELLINFORMATIONEN

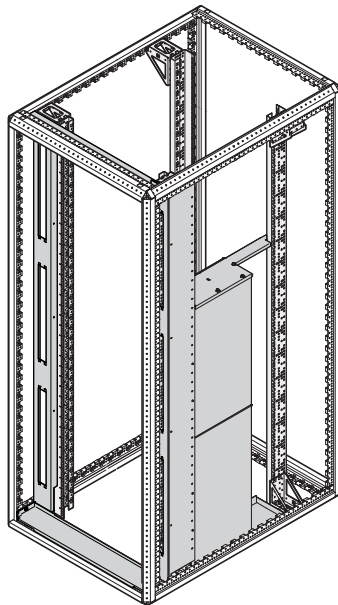
| Höhe | Blenden | Für 600 mm breite Schränke | Für 800 mm breite Schränke mit Traverse | | |
|------|---------|--------------------------------|---|------------------------------------|-----------|
| HE | mm | Dichtung | Bestell-Nr. | Kabeldurchführungsöffnungen (2 HE) | |
| | | Bestell-Nr. | | Bestell-Nr. | |
| 42 | 2000 | für 70 mm vertiefte 19"-Ebene | 21130-600 | 21130-735 | 21130-777 |
| 42 | 2000 | für 145 mm vertiefte 19"-Ebene | 21130-618 | 21130-735 | 21130-777 |
| 42 | 2000 | für 220 mm vertiefte 19"-Ebene | 21130-622 | 21130-735 | 21130-777 |
| 47 | 2200 | für 70 mm vertiefte 19"-Ebene | 21130-602 | 21130-736 | 21130-778 |
| 47 | 2200 | für 145 mm vertiefte 19"-Ebene | 21130-619 | 21130-736 | 21130-778 |
| 47 | 2200 | für 220 mm vertiefte 19"-Ebene | 21130-626 | 21130-736 | 21130-778 |
| 52 | 2450 | für 70 mm vertiefte 19"-Ebene | 21130-734 | 21130-737 | 21130-779 |
| 52 | 2450 | für 145 mm vertiefte 19"-Ebene | 21130-699 | 21130-737 | 21130-779 |
| 52 | 2450 | für 220 mm vertiefte 19"-Ebene | 21130-837 | 21130-737 | 21130-779 |

Zubehör

| | | |
|---|---|------------------|
| Schottblenden für 42 HE Schränke, für seitlichen Abschluss in der Tiefe von 70 mm, VPE 1 Stück |  | 21130-640 |
| Schottblenden für 42 HE Schränke, für seitlichen Abschluss in der Tiefe von 145 mm, VPE 1 Stück | | 21130-642 |
| Schottblenden für 47 HE Schränke, für seitlichen Abschluss in der Tiefe von 70 mm, VPE 1 Stück | | 21130-641 |
| Schottblenden für 47 HE Schränke, für seitlichen Abschluss in der Tiefe von 145 mm, VPE 1 Stück | | 21130-643 |
| Schottblenden für 52 HE Schränke, für seitlichen Abschluss in der Tiefe von 70 mm, VPE 1 Stück | | 21130-655 |
| Schottblenden für 52 HE Schränke, für seitlichen Abschluss in der Tiefe von 145 mm, VPE 1 Stück | | 21130-656 |
| Bürstenleiste zum Verschließen der offenen Kabeldurchführungsöffnungen, 1 HE, schwarz, VPE 6 Stück | | 23130-153 |
| 19"-Kunststofffrontplatten zum Einclippen zum Verschließen der offenen Kabeldurchführungsöffnungen, 1 HE, schwarz, VPE 10 Stück | | D19BPT1RU |

Schränke-Varistar Einhausung

BASISKIT FÜR SIDE-TO-SIDE GEKÜHLTE SWITCHES



01013067

- Schrankbereich und Aufnahme der Seitenblenden für Switches
- Für 800 mm breite Varistar Schränke mit 145 mm vertieften 19"-Ebene
- Rechte Frontblende mit 5 x Lufteinlässen; nicht benötigte Lufteinlässe werden durch einfach
- 3 x 19"/1 HE Ausschnitten (Bürstenleisten und Blindplatten bitte separat bestellen)
- Kit kann nachträglich in bereits angereihte Schränke montiert werden

LIEFERUMFANG

| Pos. | Menge | Beschreibung |
|------|-------|--|
| 1 | 2 | Frontrahmen, St, 1 mm, RAL 7021 (für oben und unten) |
| 2 | 1 | Blende links, St, 1 mm, RAL 7021 (3 Öffnungen) |
| 3 | 1 | Blende rechts, St, 1 mm, RAL 7021 (5 Öffnungen) |
| 4 | 1 | Boden, St, 1 mm, AlZn, für Cisco Seitenblende |
| 5 | 1 | Dach, St, 1 mm, AlZn, für Cisco Seitenblende |
| 6 | 6 | Dichtung (zuschneidbar für Lufteinlässe) |

BESTELLINFORMATIONEN

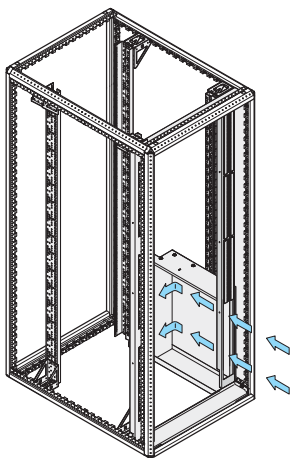
| Für Schrankhöhe | Für Schrankbreite | Bestell-Nr. |
|-----------------|-------------------|-------------|
| HE | mm | mm |
| 42 | 2000 | 21130-646 |
| 47 | 2200 | 21130-647 |

Zubehör

| | |
|---|------------------|
| Seitenblenden für Cisco Switches für Cisco Switch 4503, Seiten- | 23130-490 |
| Seitenblenden für Cisco Switches für Cisco Switch 4506, Seiten- | 23130-491 |
| Seitenblenden für Cisco Switches für Cisco Switch 4507, Seiten- | 23130-492 |
| Seitenblenden für Cisco Switches für Cisco Switch 4510, Seiten- | 23130-493 |
| Seitenblenden für Cisco Switches für Cisco Switch 6506, Seiten- | 23130-494 |
| Seitenblenden für Cisco Switches für Cisco Switch 6509, Seiten- | 23130-495 |
| Seitenblenden für Cisco Switches für Cisco Switch 6513, Seiten- | 23130-496 |
| 19"-Kunststofffrontplatten zum Einclippen zum Verschließen der offenen Kabeldurchführungsöffnungen der seitlichen Blenden 1 HE, schwarz, VPE 10 Stück | D19BPT1RU |
| Bürstenleiste zum Verschließen der offenen Kabeldurchführungsöffnungen 1 HE, schwarz, VPE 6 Stück | 23130-153 |

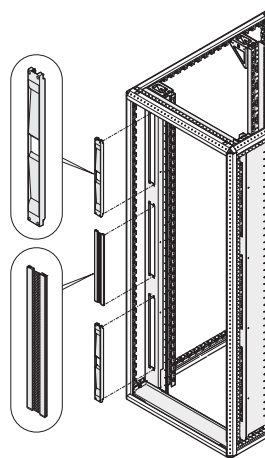
HINWEIS

- Abdeckungen für seitliche Kabeldurchführungsöffnungen (Bürstenleiste,



01013066

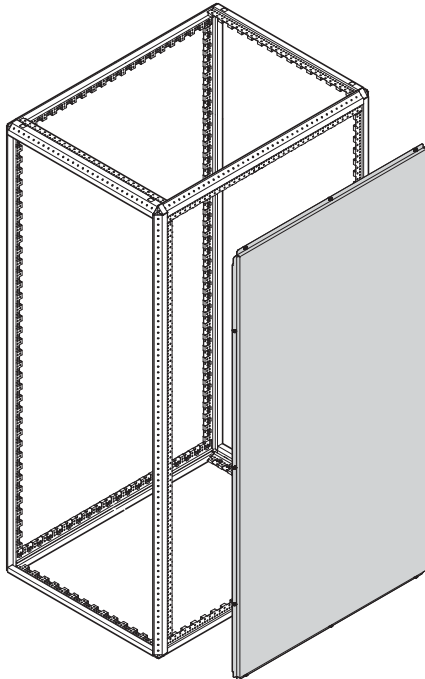
Bürstenleiste zum Schließen der Kabeldurchführungsöffnungen



01013060

Schränke-Varistar Einhausung

SCHOTTWAND



- Bei angereichten Schränken ersetzt die Schottwand die Schrankseitenwand
-
- Für Schrankhöhe 42 oder 47 HE und Schranktiefe 1000 mm oder 1200 mm

LIEFERUMFANG

| Pos. | Menge | Beschreibung |
|------|-------|---------------------------------------|
| 1 | 1 | Schottwand, St, 1 mm, Oberfläche AlZn |
| 2 | 1 | |

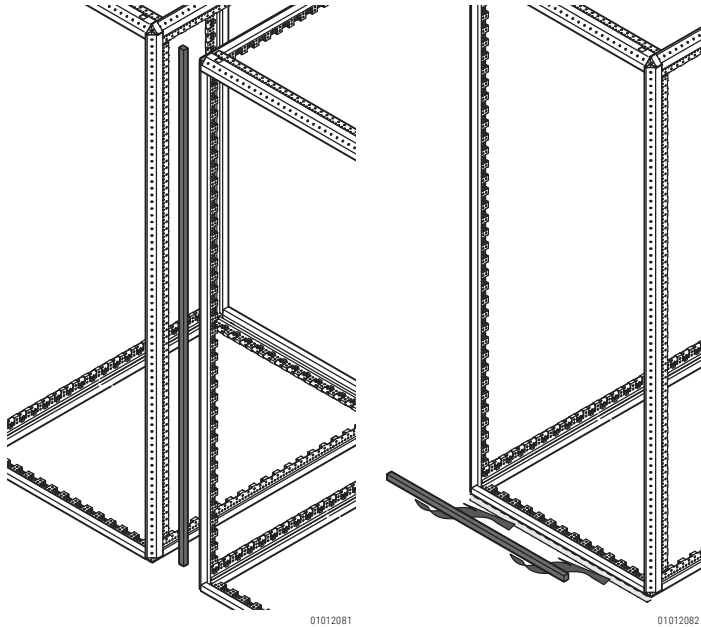
BESTELLINFORMATIONEN

| Für Schrankhöhe HE | Für Schranktiefe mm | Bestell-Nr. |
|-----------------------|------------------------|-------------|
| 42 | 1000 | 23130-480 |
| 42 | 1200 | 23130-481 |
| 47 | 1000 | 23130-484 |
| 47 | 1200 | 23130-485 |

01012058

Schränke-Varistar Einhausung

DICHTUNG FÜR ANGEREIHTE SCHRÄNKE



- Dichtungssätze zum frontseitigen Abdichten gegen Luftkurzschlüsse

LIEFERUMFANG

| Pos. | Menge | Beschreibung |
|------|-------|-------------------|
| 2 | 1 | Benutzeranleitung |

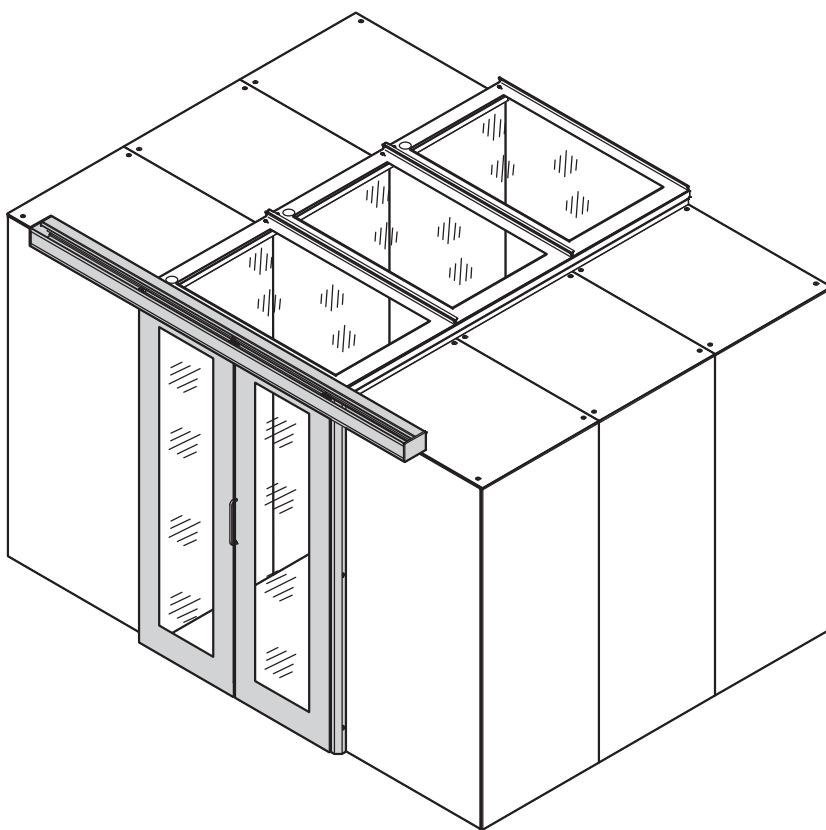
BESTELLINFORMATIONEN

| Beschreibung | Länge mm | Bestell-Nr. |
|---|-------------|-------------|
| zwischen 10 Schränken | 3000 | 23130-475 |
| Horizontale Dichtung für zwei 600 mm breite Schränke mit Nivellierfüßen | 1200 | 23130-477 |
| Horizontale Dichtung für zwei 800 mm breite Schränke mit Nivellierfüßen | 1600 | 23130-478 |

Schränke – Varistar Einhausung ServicePLUS

KONFIGURATIONSHILFE FÜR EINHAUSUNGEN

- Für Schrankreihen
 - Schrankhöhe 2000 und 2200 mm
 -
 -
- Farbe RAL 7021, Flügeltür auch in RAL 7035
-
- Nach Auswahl der gewünschte Schrankeinhausungshöhe führt Sie die Konfigurationstabellen) über alle Seiten hinweg durch die für diese Abmessung möglichen Konfigurationen
-



01012065

Konfigurationsbeispiel, Einhausung mit 6 Schränken (hier: Zeile Nr. 6)


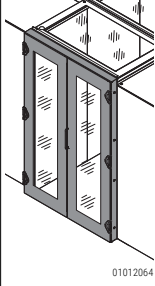
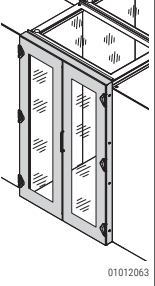
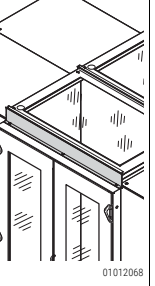
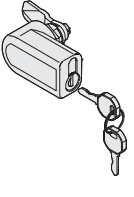
| Menge | Beschreibung | Bestell-Nr |
|-------|--|------------|
| | mit Front- und Rücktür, RAL 7021, 1 Stück | 10130-233 |
| 2 | Seitenwand geschraubt, Höhe 47 HE - 2200 mm, für Schranktiefe 1200 mm, RAL 7021, VPE 2 Stück (siehe Kapitel Varistar Daten-/Netzwerktechnik) | 22130-537 |
| 1 | Schiebetür, mechanisch, für Schrankhöhe 2200 mm, Ganghöhe 2102 mm, mit Nivellierfuß + Dachanhebung, 1 Stück | 21130-060 |
| 1 | Blende für Ganghöhenausgleich, 1 Stück | 21130-612 |
| 3 | Dach, für Schrankbreite 800 mm, Gangbreite 1200 mm, 1 Stück | 21130-589 |
| 1 | Dach-Universalprofil, Länge 2400 mm, Höhe 84 mm, VPE 2 Stück | 21130-594 |
| 1 | Montagematerial für Dach-Universalprofil, VPE 6 Stück | 23130-433 |
| 5 | | 21130-638 |
| 5 | Blende mit seitlichen Ausbrüchen, 145 mm vertiefte 19"-Ebene, VPE 1 Satz | 21130-632 |
| 2 | Blende für seitlichen Abschluss, Tiefenversatz 70 mm, 1 Stück | 21130-643 |
| .. | | |

| | Seite |
|--|-------|
| Flügeltüren | 1.216 |
| Schiebetür (Touch), mechanisch | |
| Automatische Schiebetüren | 1.218 |
| Dächer | |
| mit Reduzierwinkel | |
| Blenden mit Kabeldurchführung | |
| Kabelkanal | |
| für seitlichen Abschluss | |
| Luftführung für side-to-side gekühlte Switches | |
| Schottwand, Dichtungssätze | |
| Luft/Wasser-Wärmetauscher SHX 30 Konfiguration | |

Schränke-Varistar Einhausung ServicePLUS

FLÜGELTÜREN

BESTELLINFORMATIONEN

| | | | | Flügeltüren | | | | |
|--|-------------------------|------|-----------------------------|---|---|--|---|-----------|
| | | | | | | Blende | Türverriegelung | |
|  | | | |  01012064 |  01012063 |  01012068 |  01012060 | |
| | | | | glas 6 mm und 180°-Scharnier 3-(Verriegelung) | | Blende für Ganghöhenausgleich | Türverriegelung | |
| | | | | 1 Stück | | | | |
| | | | | | | | | |
| Nr. | Für Schrankhöhe H HE | mm | Ganghöhe (Unterkante) mm | Anhebungselemente | VPE 2 Stück | VPE 2 Stück | 1 Stück | 1 Stück |
| 1 | 42 | 2000 | 2018 | Nivellierfuß | 21130-583 | 22130-583 | - | 23130-437 |
| 2 | | | 2102 | Nivellierfuß + Dachanhebung | | | | |
| 3 | | | 2108 | Sockel | | | | |
| 4 | | | 2192 | Dachanhebung | | | | |
| 5 | 47 | 2200 | 2218 | Nivellierfuß | 21130-583 | 22130-583 | 21130-611 | 23130-437 |
| 6 | | | 2302 | Nivellierfuß + Dachanhebung | | | 21130-612 | |
| 7 | | | 2308 | Sockel | | | 21130-612 | |
| 8 | | | 2392 | Dachanhebung | | | 21130-613 | |

Schränke-Varistar Einhausung ServicePLUS

SCHIEBETÜR (TOUCH), MECHANISCH

BESTELLINFORMATIONEN

| | | | | Manuelle Schiebetür, Touch | | | |
|---|-------------------------|------|------------------------------|---|---|---|-----------|
| | | | | | Blende | Reedkontakt | |
|  | | | |  <p>01012062</p> <p>mit Einscheiben-schließt automatisch</p> |  <p>01012067</p> <p>Blende für Gang-höhenausgleich</p> |  <p>01015001</p> <p>Vorbereitet für die Türkasten, Öffnung der Tür, Anschluss an die Tür-</p> | |
| Nr. | Für Schrankhöhe H HE | mm | Ganghöhe (Unterkannte) mm | Anhebungselemente | VPE 2 Stück | 1 Stück | 1 Stück |
| 1 | 42 | 2000 | 2018 | Nivellierfuß | 21130-060 | - | 60130-065 |
| 2 | | | 2102 | Nivellierfuß + Dachanhebung | | | |
| 3 | | | 2108 | Sockel | | | |
| 4 | | | 2192 | Dachanhebung | | | |
| 5 | 47 | 2200 | 2218 | Nivellierfuß | 21130-060 | - | 60130-065 |
| 6 | | | 2302 | Nivellierfuß + Dachanhebung | | | |
| 7 | | | 2308 | Sockel | | | |
| 8 | | | 2392 | Dachanhebung | | | |

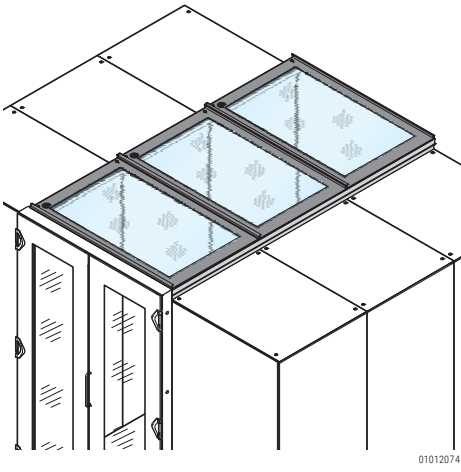
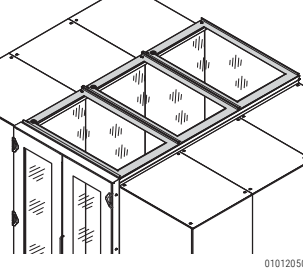
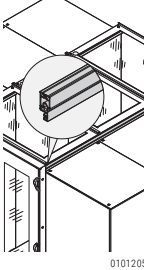
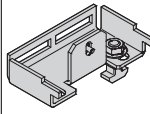
Schränke-Varistar Einhausung ServicePLUS

AUTOMATISCHE SCHIEBETÜREN

BESTELLINFORMATIONEN

| | | | | Automatische Schiebetür | | | | |
|--|----------------------------|-----------------------------|-------------------|---|--|---|--|---|
| | | | | | Blende | Reedkontakt | Bewegungsmelder | |
|  | | | |  <small>01012061</small> Schiebetür, mit Einscheiben-schließt elektrisch |  <small>01012069</small> Blende für Gang-höhenausgleich |  <small>01015001</small> Vorbereitet für die Türkasten, Öffnung der Tür, Anschluss an die Türplatine |  <small>01015003</small> tate am Türkasten, Spannungsversorgung über der Türplatine |  <small>01015002</small> Türkasten |
| Nr. | Für Schrankhöhe H HE mm | Ganghöhe (Unterkante) mm | Anhebungselemente | VPE 2 Stück | 1 Stück | 1 Stück | 1 Stück | 1 Stück |
| 1 | 42 | 2000 | 2018 | 21 130-073 | - | 60130-065 | 60130-067 | 60130-066 |
| 2 | | | 2102 | | | | | |
| 3 | | | 2108 | | | | | |
| 4 | | | 2192 | | | | | |
| 5 | 47 | 2200 | 2218 | 21 130-073 | - | 60130-065 | 60130-067 | 60130-066 |
| 6 | | | 2302 | | | | | |
| 7 | | | 2308 | | | | | |
| 8 | | | 2392 | | | | | |

DÄCHER
BESTELLINFORMATIONEN

| | | | | Dach | | Dach-Universalprofil | Montage-material | |
|---|------------------------------|------|--------------------------------|---|-----------|--|---|-------------|
|  | | | |  | |  |  | |
| | | | | 01012050 | | 01012051 | 01012052 | |
| | | | | | | Länge 2400 mm, Höhe 84 mm | Universalprofils | |
| Nr. | Für Schrank- höhe H HE | mm | Ganghöhe (Unterkante) mm | Anhebungs- elemente | 1 Stück | 1 Stück | VPE 2 Stück | VPE 6 Stück |
| 1 | | | 2018 | Nivellierfuß | | | - | - |
| 2 | 42 | 2000 | 2102 | Nivellierfuß + Dachanhebung | 21130-588 | 21130-589 | 21130-594 | 23130-433 |
| 3 | | | 2108 | Sockel | | | - | - |
| 4 | | | 2192 | Dachanhebung | | | 21130-594 | 23130-433 |
| 5 | | | 2218 | Nivellierfuß | | | - | - |
| 6 | 47 | 2200 | 2302 | Nivellierfuß + Dachanhebung | 21130-588 | 21130-589 | 21130-594 | 23130-433 |
| 7 | | | 2308 | Sockel | | | - | - |
| 8 | | | 2392 | Dachanhebung | | | 21130-594 | 23130-433 |

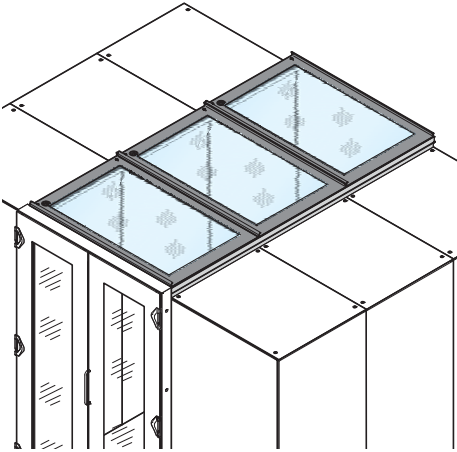



Schränke-Varistar Einhausung ServicePLUS



SCHROFF

AUTOMATISCHE LÜFTERDÄCHER


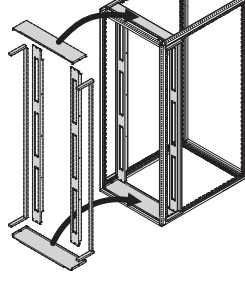
BESTELLINFORMATIONEN

| | | | | | | Steuergerät für Dächer | Netzgerät für Steuergerät | Anschluss-/Verlängerungskabel Länge 1 m | Anschluss-/Verlängerungskabel Länge 2 m | Anschluss-/Verlängerungskabel Länge 5 m | |
|--|--------------------|------|---------------------------|--|-----------|--|--|---|---|---|-----------|
|  | | | |  <p>01017053</p> <p>Länge 1200 mm, Befestigungsmaterial</p> | |  <p>01017002</p> <p>Steuergerät für bis Dächer, Eingänge: - 24 V_{DC}</p> |  <p>01617001</p> <p>automatischen Dächer 100 ... 240 V_{AC} DC W</p> |  <p>01017056</p> | | | |
| Nr. | Für Schrankhöhe HE | mm | Ganghöhe (Unterkannte) mm | Anhebungselemente | 1 Stück | 1 Stück | 1 Stück | 1 Stück | 1 Stück | 1 Stück | |
| 1 | 42 | 2000 | 2018 | Nivellierfuß | 21130-592 | 21130-593 | 23130-205 | 23130-227 | 23130-206 | 23130-207 | 23130-226 |
| 2 | | | 2102 | Nivellierfuß + Dachanhebung | | | | | | | |
| 3 | | | 2108 | Sockel | | | | | | | |
| 4 | | | 2192 | Dachanhebung | | | | | | | |
| 5 | 47 | 2200 | 2218 | Nivellierfuß | 21130-592 | 21130-593 | 23130-205 | 23130-227 | 23130-206 | 23130-207 | 23130-226 |
| 6 | | | 2302 | Nivellierfuß + Dachanhebung | | | | | | | |
| 7 | | | 2308 | Sockel | | | | | | | |
| 8 | | | 2392 | Dachanhebung | | | | | | | |

BESTELLINFORMATIONEN

| | | | | Kabeltrassenadapter | | | | | | |
|--|----------------------|------|----------------------------------|--|--------------------------|---|--|----------------------|----------------------|-----------|
| | | | | für 1000 mm Schranktiefe | für 1200 mm Schranktiefe | Kabeltrassen-adap- terwinkel | für 70 mm vertiefte | für 145 mm vertiefte | für 220 mm vertiefte | |
|  <p style="text-align: right; font-size: small;">01013006</p> | | | |  <p style="text-align: right; font-size: small;">01012075</p> | |  <p style="text-align: right; font-size: small;">01012076</p> |  <p style="text-align: right; font-size: small;">01012053</p> | | | |
| Nr. | Für Schrankhö- HE | mm | Ganghöhe (Un- terkante) mm | Anhebungs-elemente | VPE 2 Stück | VPE 2 Stück | VPE 2 Stück | | | |
| 1 | 42 | 2000 | 2018 | Nivellierfuß | 21130-596 | 21130-597 | 21130-598 | 21130-600 | 21130-618 | 21130-622 |
| 2 | | | 2102 | Nivellierfuß + Dachanhebung | | | | | | |
| 3 | | | 2108 | Sockel | | | | | | |
| 4 | | | 2192 | Dachanhebung | | | | | | |
| 5 | 47 | 2200 | 2218 | Nivellierfuß | 21130-596 | 21130-597 | 21130-598 | 21130-602 | 21130-619 | 21130-626 |
| 6 | | | 2302 | Nivellierfuß + Dachanhebung | | | | | | |
| 7 | | | 2308 | Sockel | | | | | | |
| 8 | | | 2392 | Dachanhebung | | | | | | |


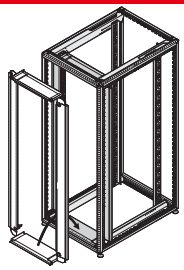
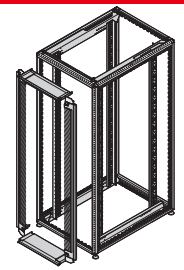
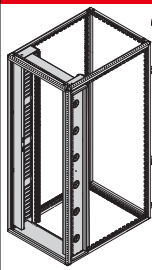
BESTELLINFORMATIONEN

| | | | | | | | Blende mit seitlichen Ausbrüchen, 800 mm Schrankbreite, mit Reduzierwinkel | | | |
|---|-----------------------|------|----------------------------------|---|----------------------|----------------------|--|----------------------|----------------------|-----------|
| | | | | für 70 mm vertiefte | für 145 mm vertiefte | für 220 mm vertiefte | für 70 mm vertiefte | für 145 mm vertiefte | für 220 mm vertiefte | |
|  <p style="text-align: right;">01013006</p> | | | |  | | |  <p style="text-align: right;">01012054</p> | | | |
| | | | | 01012055 | | | Blende mit Kabeldurchführungen links, rechts; Blende oben, unten geschlossen | | | |
| Nr. | Für Schrankhöhe HE | mm | Ganghöhe (Unter- kante) mm | Anhebungselemente | | | | | | |
| 1 | 42 | 2000 | 2018 | Nivellierfuß | 21130-627 | 21130-631 | 21130-633 | 21130-629 | 21130-620 | 21130-623 |
| 2 | | | 2102 | Nivellierfuß + Dachanhebung | | | | | | |
| 3 | | | 2108 | Sockel | | | | | | |
| 4 | | | 2192 | Dachanhebung | | | | | | |
| 5 | 47 | 2200 | 2218 | Nivellierfuß | 21130-628 | 21130-632 | 21130-634 | 21130-630 | 21130-621 | 21130-635 |
| 6 | | | 2302 | Nivellierfuß + Dachanhebung | | | | | | |
| 7 | | | 2308 | Sockel | | | | | | |
| 8 | | | 2392 | Dachanhebung | | | | | | |

Schränke-Varistar Einhausung ServicePLUS

BLENDEN MIT KABELDURCHFÜHRUNGEN, KABELFINGER, KABELKANAL

BESTELLINFORMATIONEN

| | | | | Blende mit drei Kabeldurchführungsöffnungen (2 HE) | | Reduzierwinkel für 220 mm vertiefte | Reduzierwinkel | Reduzierwinkel |
|---|--------------------|--------------------------|-------------------|---|--|---|---|---|
| | | | | | | | | Kabelführung |
|  01013006 | | | |  01015054 |  01015055 |  01012056 |  01012077 |  01012078 |
| | | | | Blende links, rechts; Blende oben, unten geschlossen, für unter- | | Träger mit Frontabdeckung | Frontabdeckung | für Kabelbinder oder Klettband |
| Nr. | Für Schrankhöhe HE | Ganghöhe (Unterkante) mm | Anhebungselemente | | | | | VPE 2 Stück |
| 1 | 42 | 2000 | 2018 | 21130-735 | 21130-777 | 21130-636 | 21130-638 | 23130-421 |
| 2 | | | 2102 | | | | | |
| 3 | | | 2108 | | | | | |
| 4 | | | 2192 | | | | | |
| 5 | 47 | 2200 | 2218 | 21130-736 | 21130-778 | 21130-637 | 21130-639 | 23130-422 |
| 6 | | | 2302 | | | | | |
| 7 | | | 2308 | | | | | |
| 8 | | | 2392 | | | | | |

Schränke-Varistar Einhausung ServicePLUS

BLENDENABDECKUNGEN, BLENDE FÜR SEITLICHEN ABSCHLUSS

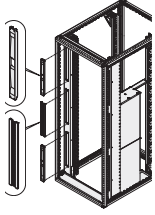
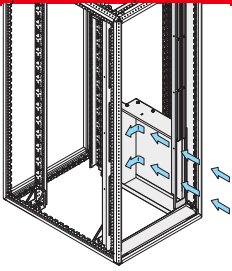
BESTELLINFORMATIONEN

| | | | | Blendenöffnungsabdeckungen | | Blende für seitlichen Abschluss | | |
|---|-----------------|-----------------------|-------------------|--|--|---|-----------|-----------------------------|
| | | | | 19"-Kunststofffrontplatten | 19"-Bürstenleiste | 70 mm | 145 mm | |
|  <small>01013006</small> | | | |  <small>01012079</small> |  <small>01012080</small> |  <small>01012057</small> | | |
| | | | | Einclipsen zum Verschließen der offenen Kabeldurchführungsöffnungen der | Kunststoff zum Verschließen der durchführungsöffnungen der | Blende für seitlichen Abschluss bei unter- | | |
| | | | | | 6 Bürsten, ausreichend für 3 Ausbrüche | | | |
| Nr. | Für Schrankhöhe | Ganghöhe (Unterkante) | Anhebungselemente | VPE 10 Stück | VPE 6 Stück | 1 Stück | 1 Stück | |
| | HE | mm | mm | | | | | |
| 1 | 42 | 2000 | 2018 | D19BPT1RU | 23130-153 | 21130-640 | 21130-642 | |
| 2 | | | 2102 | | | | | Nivellierfuß + Dachanhebung |
| 3 | | | 2108 | | | | | Sockel |
| 4 | | | 2192 | | | | | Dachanhebung |
| 5 | 47 | 2200 | 2218 | D19BPT1RU | 23130-153 | 21130-641 | 21130-643 | |
| 6 | | | 2302 | | | | | Nivellierfuß + Dachanhebung |
| 7 | | | 2308 | | | | | Sockel |
| 8 | | | 2392 | | | | | Dachanhebung |

Schränke-Varistar Einhausung ServicePLUS

LUFTFÜHRUNG FÜR SIDE-TO-SIDE GEKÜHLTE SWITCHES


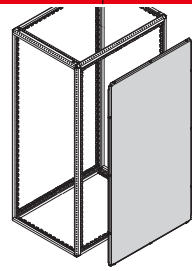
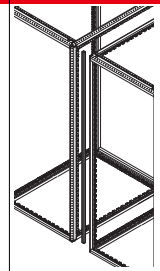
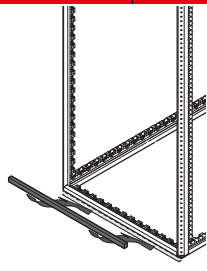
BESTELLINFORMATIONEN

| | | | | Basiskit für Cisco Switches Luftführung von | Seitenblenden für Cisco Switches | | | | | | |
|---|-------------------|------------------------|-----------------------------|---|--|-----------|-----------|-----------|-----------|-----------|-----------|
|  | | | |  <p>01013060</p> <p>und Bodenblech für</p> |  <p>01012051</p> <p>ALZn, 1 mm; es können mehrere Seitenbleche übereinander montiert werden; es wird immer nur ein Basiskit benötigt</p> | | | | | | |
| | | | | <p>01013006</p> | | | | | | | |
| Nr. | Für Schrankhöhe H | Ganghöhe (Unterkannte) | Anhebungselemente | | | | | | | | |
| HE | mm | mm | | 1 Stück | 1 Stück | 1 Stück | 1 Stück | 1 Stück | 1 Stück | 1 Stück | |
| 1 | | 2018 | Nivellierfuß | 21130-646 | 23130-490 | 23130-491 | 23130-492 | 23130-493 | 23130-494 | 23130-495 | 23130-496 |
| 2 | 42 | 2000 | Nivellierfuß + Dachanhebung | | | | | | | | |
| 3 | | 2108 | Sockel | | | | | | | | |
| 4 | | 2192 | Dachanhebung | | | | | | | | |
| 5 | | 2218 | Nivellierfuß | 21130-647 | 23130-490 | 23130-491 | 23130-492 | 23130-493 | 23130-494 | 23130-495 | 23130-496 |
| 6 | 47 | 2200 | Nivellierfuß + Dachanhebung | | | | | | | | |
| 7 | | 2308 | Sockel | | | | | | | | |
| 8 | | 2392 | Dachanhebung | | | | | | | | |

Schränke-Varistar Einhausung ServicePLUS

SCHOTTWAND, DICHTUNGSSÄTZE

BESTELLINFORMATIONEN

| | | | | Schottwand | | | | für 600 mm breite Schränke | für 800 mm breite Schränke |
|---|-----------------|-----------------------|-------------------|--|-----------|--|-----------|--|-----------------------------|
| | | | | 1200 mm | | | | | |
|  <p style="text-align: right; font-size: small;">01013006</p> | | | |  <p style="text-align: right; font-size: x-small;">01012058</p> | |  <p style="text-align: right; font-size: x-small;">01012081</p> | |  <p style="text-align: right; font-size: x-small;">01012082</p> | |
| | | | | ähnlich RAL 7021, gemäß UL 94-HF1; 10 Schränke, passend auch für Sockel | | | | PUR-Weichschaumdichtung, Farbe ähnlich RAL 7021, gemäß UL 94-HF1; passend für horizontale Abdichtung von 2 Schränke unten, beim Einsatz von Stellfüßen | |
| Nr. | Für Schrankhöhe | Ganghöhe (Unterseite) | Anhebungselemente | 1 Stück | 1 Stück | | | | |
| 1 | 42 | 2000 | 2018 | 23130-480 | 23130-481 | 23130-475 | 23130-477 | 23130-478 | Nivellierfuß |
| 2 | | | 2102 | | | | | | Nivellierfuß + Dachanhebung |
| 3 | | | 2108 | | | | | | Sockel |
| 4 | | | 2192 | | | | | | Dachanhebung |
| 5 | 47 | 2200 | 2218 | 23130-484 | 23130-485 | 23130-475 | 23130-477 | 23130-478 | Nivellierfuß |
| 6 | | | 2302 | | | | | | Nivellierfuß + Dachanhebung |
| 7 | | | 2308 | | | | | | Sockel |
| 8 | | | 2392 | | | | | | Dachanhebung |

Schränke-Varistar Einhausung ServicePLUS

LUFT/WASSER-WÄRMETAUSCHER SHX 30 KONFIGURATION


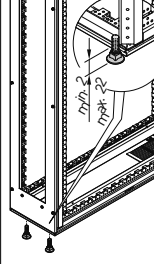
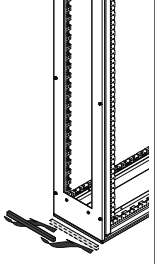
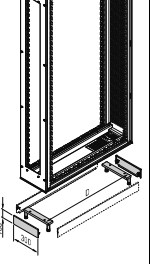
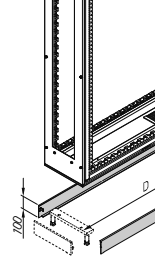
BESTELLINFORMATIONEN

| | | | | Gestell | | Luft/Wasser-Wärmetauscher SHX 30, 30 kW | | | | |
|--|-------------------------|------|-----------------------------|---|-----------|--|-----------|--|-----------|-----------|
| | | | | | | | | (mit Kondensatpumpe) | | |
|  <p style="text-align: right;">01013005</p> | | | |  <p style="text-align: right;">01013068</p> <p>Dach- und Bodenblech, Front- und Rückwand; vorbereitet für den Einbau des Luft/Wasser-Wärmetauschers SHX 30</p> | |  <p style="text-align: right;">01013076</p> <p>versorgung</p> | |  <p style="text-align: right;">01013077</p> | | |
| Nr. | Für Schrankhöhe H HE | mm | Ganghöhe (Unterkante) mm | Anhebungselemente | 1 Stück | 1 Stück | 1 Stück | 1 Stück | 1 Stück | 1 Stück |
| 1 | | | 2018 | Nivellierfuß | | | | | | |
| 2 | 42 | 2000 | 2102 | Nivellierfuß + Dachanhebung | 10130-226 | 10130-227 | 60714-067 | 60714-068 | 60714-077 | 60714-078 |
| 3 | | | 2108 | Sockel | | | | | | |
| 4 | | | 2192 | Dachanhebung | | | | | | |
| 5 | | | 2218 | Nivellierfuß | | | | | | |
| 6 | 47 | 2200 | 2302 | Nivellierfuß + Dachanhebung | 10130-228 | 10130-229 | 60714-067 | 60714-068 | 60714-077 | 60714-078 |
| 7 | | | 2308 | Sockel | | | | | | |
| 8 | | | 2392 | Dachanhebung | | | | | | |

Schränke-Varistar Einhausung ServicePLUS

LUFT/WASSER-WÄRMETAUSCHER SHX 30 KONFIGURATION

BESTELLINFORMATIONEN

| | | | | Nivellierfüße | Dichtung für Nivellierfüße | Sockel | Seitenblende für Sockel | | |
|---|----------------------|----------------------------|------------------|---|---|--|---|------------------|-----------|
|  | | | |  <p>01013069</p> |  <p>01013070</p> |  <p>01013071</p> |  <p>01013072</p> | | |
| | | | | St, schwarz, für das bestellen | send für vorne und zum Schließen des spaltes | Sockelträger, St, Höhe 100 mm, Brei- | St, 1,5 mm, Höhe 100 mm, RAL 7021 | | |
| Nr. | Für Schrankhö- HE mm | Ganghöhe (Unter- kante) mm | Anhebungs-emente | VPE 4 Stück | VPE 2 Stück | | VPE 2 Stück | VPE 2 Stück | |
| 1 | 42 | 2000 | 2018 | Nivellierfuß | 23130-511 | 23130-538 | 23130-507 | 23130-172 | 23130-363 |
| 2 | | | 2102 | Nivellierfuß + Dachanhebung | | | | | |
| 3 | | | 2108 | Sockel | | | | | |
| 4 | | | 2192 | Dachanhebung | | | | | |
| 5 | 47 | 2200 | 2218 | Nivellierfuß | 23130-511 | 23130-538 | 23130-507 | 23130-172 | 23130-363 |
| 6 | | | 2302 | Nivellierfuß + Dachanhebung | | | | | |
| 7 | | | 2308 | Sockel | | | | | |
| 8 | | | 2392 | Dachanhebung | | | | | |

Schränke-Varistar Einhausung ServicePLUS

LUFT/WASSER-WÄRMETAUSCHER SHX 30 KONFIGURATION

BESTELLINFORMATIONEN

| | | | | Schottwand | | | |
|---|-----------------|------------------------|-----------------------------|---|-------------|--|-----------|
| | | | | | | mm | |
|  01013005 | | | |  01013073 | |  01013074 | |
| Nr. | Für Schrankhöhe | Ganghöhe (Unterkannte) | Anhebungs-elemente | VPE 2 Stück | VPE 2 Stück | 1 Stück | 1 Stück |
| | HE | mm | mm | | | | |
| 1 | 42 | 2000 | 2018 | 21130-013 | 21130-535 | 23130-480 | 23130-481 |
| 2 | | | Nivellierfuß | | | | |
| 3 | | | Nivellierfuß + Dachanhebung | | | | |
| 4 | | | 2102 | | | | |
| 5 | 47 | 2200 | 2108 | 21130-018 | 21130-537 | 23130-484 | 23130-485 |
| 6 | | | Socket | | | | |
| 7 | | | 2192 | | | | |
| 8 | | | Dachanhebung | | | | |
| | | | 2218 | | | | |
| | | | Nivellierfuß | | | | |
| | | | 2302 | | | | |
| | | | Nivellierfuß + Dachanhebung | | | | |
| | | | 2308 | | | | |
| | | | Socket | | | | |
| | | | 2392 | | | | |
| | | | Dachanhebung | | | | |

Schränke-Varistar Einhausung ServicePLUS

LUFT/WASSER-WÄRMETAUSCHER SHX 30 KONFIGURATION

BESTELLINFORMATIONEN

| | | | | Dach | Dach-Universalprofil | Montagematerial | |
|--|----------------------------|-----------------------------|-------------------|--|---|---|-----------|
|  | | | |  01013079 1200 mm |  01012051 Länge 2400 mm, Höhe 84 mm |  01012052 Universalprofil | |
| Nr. | Für Schrankhöhe H HE mm | Ganghöhe (Unterkante) mm | Anhebungselemente | 1 Stück | VPE 2 Stück | VPE 6 Stück | |
| 1 | 42 | 2000 | 2018 | 21130-648 | - | - | |
| 2 | | | 2102 | | Nivellierfuß + Dachanhebung | 21130-594 | 23130-433 |
| 3 | | | 2108 | | Sockel | - | - |
| 4 | | | 2192 | | Dachanhebung | 21130-594 | 23130-433 |
| 5 | 47 | 2200 | 2218 | 21130-648 | - | - | |
| 6 | | | 2302 | | Nivellierfuß + Dachanhebung | 21130-594 | 23130-433 |
| 7 | | | 2308 | | Sockel | - | - |
| 8 | | | 2392 | | Dachanhebung | 21130-594 | 23130-433 |

Schränke-Varistar Einhausung ServicePLUS



Schränke – Varistar-Plattform

ZWEI BELASTUNGSKLASSEN, EIN ZUBEHÖRPROGRAMM: DIE VARISTAR GESTELLE



identischem Zubehör kombiniert werden können.

(stabil).

SLIM-LINE-PROFIL

Die Slim-Line-Ausführung basiert auf sehr schlanken Stahlprofilen, um eine möglichst große Öffnungsbreite zwischen den Holmen zu erreichen. In diesem Gestell lassen sich 19"-Einbauten oder metrische Einbauten nach ETS

der 19"-Ebene ist das Gestell immer noch sehr robust für anspruchsvolle

HEAVY-DUTY-PROFIL

Dagegen ist das Heavy-Duty-Gestell für den Einsatz im Schwerlastbereich oder in erdbebengefährdeten Gebieten konzipiert. Es bietet einerseits höchste Stabilität für bis zu 800 kg* Zuladung auf der 19"-Ebene und erfüllt

gen, wie sie bei Eisenbahn- und Straßensignalanlagen oder beim Betrieb

spruchten militärischen Anlagen auftreten.

für den Einsatz in der Bellcore Zone 3 qualifiziert. Mit sehr einfachen, kostengünstigsten Versteifungswinkeln ausgestattet, erfüllt es als Varistar



01006035



01006034

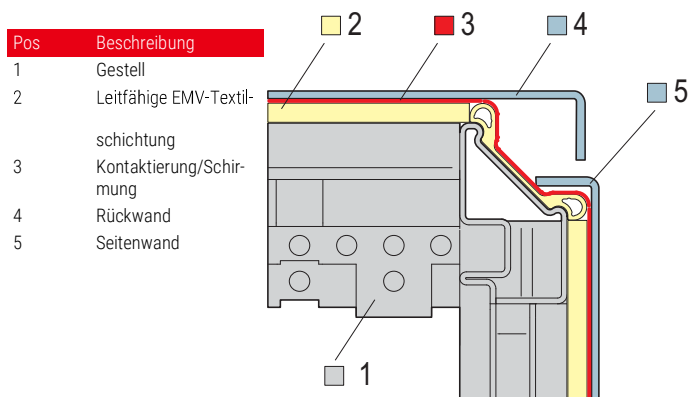


01008062

| | Norm | Slim-Line | Heavy-Duty |
|---------------------|-------------|---|--|
| Schutzart | IEC 60529 | | |
| Schocktest | IEC 61587-1 | Höchstbeschleunigung: 5 g, Dauer: 11 ms | Höchstbeschleunigung: 5 g, |
| Vibrationstest | IEC 61587-1 | | |
| EMV-Schirmdämpfung | IEC 61587-3 | | Frequenz: 1 Hz ... 5 Hz Frequenz: 2 Hz ... 5 Hz |
| Einbaumöglichkeiten | | 19"- oder ETS | 19" |

Kranösen hochgehoben, ohne dass sich unter der maximalen Traglast wesentliche Verformungen am Gestell oder an den 19"-Winkelprofilen ergeben dürfen. Die mögliche Zuladung auf dem Varistar-Gestell ist daher unter normalen Einsatzbedingungen um ein wesentliches höher als die angegebenen Testwerte nach IEC 61587-1.

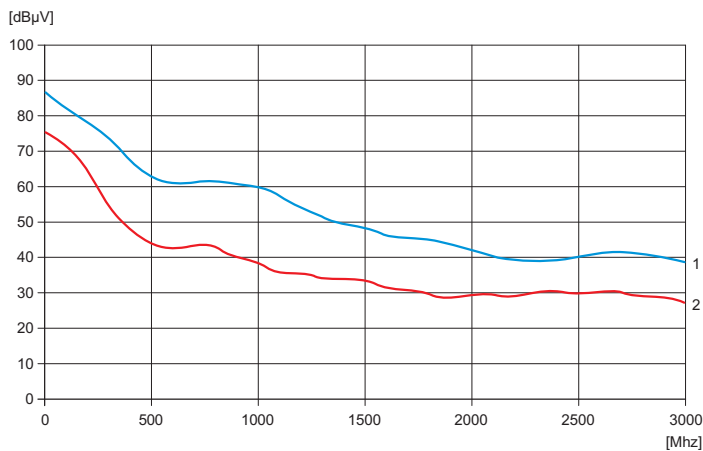
Schränke – Varistar-Plattform



In marktüblichen Schirmungskonzepten verbinden leitfähige Dichtungen Kontaktstellen leitfähig und korrosionsgeschützt sein müssen. Bei Varistar hingegen verbinden die leitfähigen Textildichtungen die Verklebungsflächen als die marktübliche Schirmdämpfung. Auf eine kostspielige Oberflächenbe-

handlung wird verzichtet. Die leitfähigen Dichtungen werden auf der 45°-Fläche auf der Außenseite des Gestells angebracht.

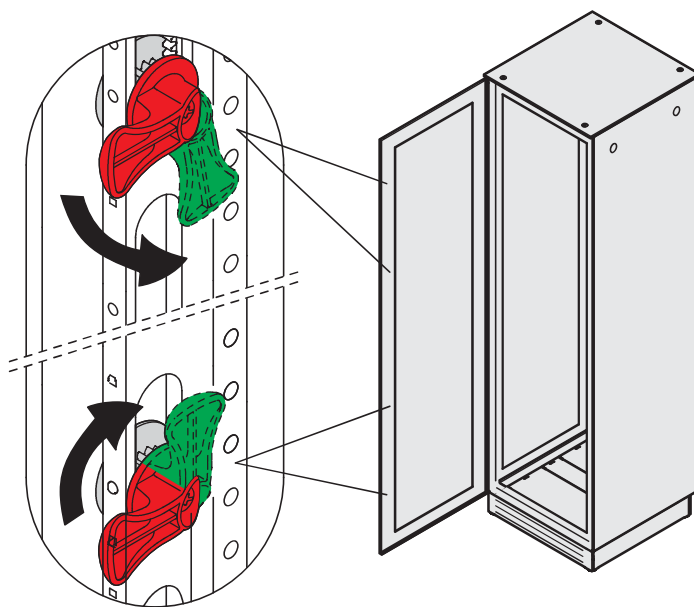
Schirmdämpfung bis 3 GHz



1: Schrank mit geschlossener Tür 2: Schrank mit perforierter Tür



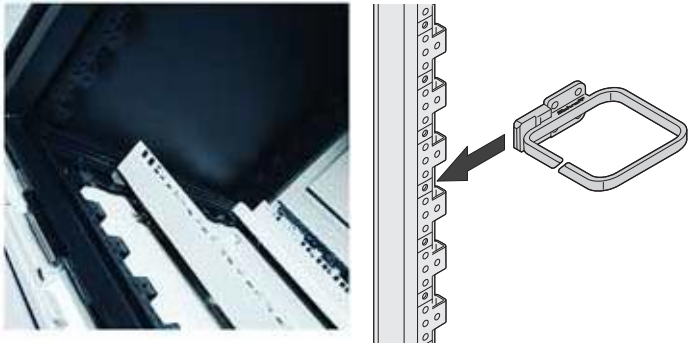
LEICHTGÄNGIG UND ABSOLUT DICHT: DIE VARISTAR SCHLIEßUNG



Auch das Schließsystem trägt zur Schutzart und zur Schirmdämpfung bei. Die innovative Schließstange nimmt je nach Schrankhöhe eine variable Anzahl von Schließriegeln zur möglichst gleichmäßigen Kompressi-

on zu. Und der Clou: Beim Betätigen der Schließstange bewegen sich die Riegel gegenläufig. Dadurch werden die Reibungskräfte der Riegel am Gestell ausgeglichen und eine einseitige vertikale Krafteinwirkung auf die Tür wird vermieden. Die Türen lassen sich leicht und absolut dicht schließen. EMV-Türen sind mit 4-Punkt-Verriegelung, IP- und Servertüren mit 3-Punkt-

Schränke – Varistar-Plattform



Dimensionen (Höhe, Breite, Tiefe) eingearbeitet. Dadurch entsteht höchste Variabilität bei der Befestigung von Ausbauteilen und Zubehör. So können z. B. 19"-Winkelprofile ohne zusätzliche Tiefenstreben in einem 600 mm breiten Schrank montiert werden. Das spart Kosten und bringt Stabilität auf

Die einzigartige "Mäanderform" des Profils bietet darüber hinaus neue, formschlüssige Befestigungsmöglichkeiten. Kabelösen werden z. B. direkt in das Gestell eingesteckt und arretieren selbsttätig.

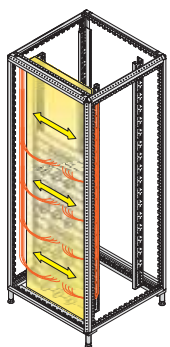
Selbsttätig arretierende Kabelöse

0100403401006105

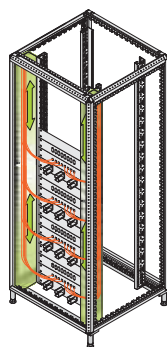
Schroff hat den verfügbaren Raum im Varistar in Zonen eingeteilt und Lage zeigen Ihnen dabei die Richtung der Kabelführung.

Für jede Zone wurde ein speziell auf die Gegebenheiten im Schrank abgestimmtes Zubehörprogramm entwickelt, das die Kabelführung erleichtert und dabei hilft möglichst viele Anschlüsse in einem Verteilerschrank

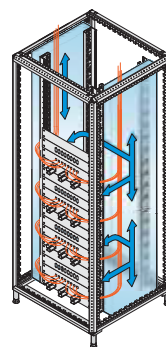
Befestigungsmöglichkeiten hat sich dabei als echter Glücksfall erwiesen.



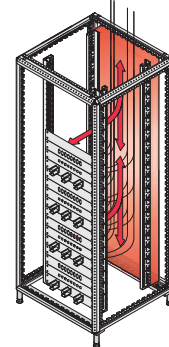
01006087



01006088



01006085



01006086

- teilerfeldern geführt
-

- 19"-Ebene über die Schranktiefe; hauptsächlich für 800 mm breite Schränke
- Erstreckt sich hinten über die Schrankbreite
-
- belbündel im Schrank befestigt, aufgeteilt und zur Rückseite der
- breiten Schränken oder hinteren Schrankbereich

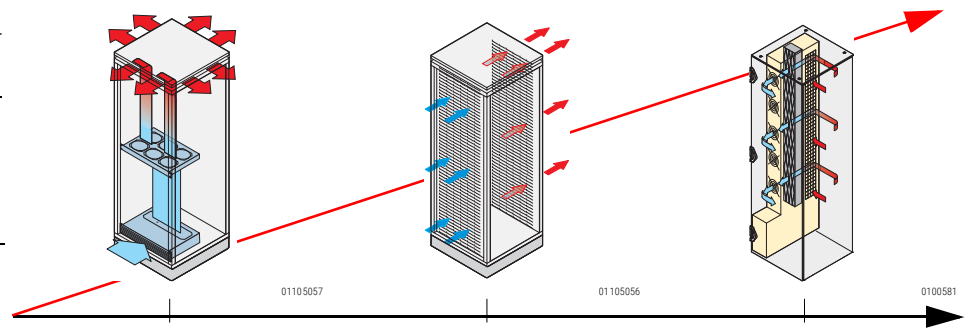
Schränke – Varistar-Plattform

ENTWÄRMUNG GANZ NACH BEDARF: KÜHLKONZEPTE FÜR VARISTAR

In Abhängigkeit zur installierten Verlustleistung und den räumlichen Gegebenheiten bietet Varistar mehrere Möglichkeiten der Entwärmung und damit gute Voraussetzungen für einen störungsfreien Betrieb installierter Geräte.

Entweder werden Dachlüfter zur Unterstützung der Wärmeabfuhr verwendet oder man setzt auf perforierte Türen mit 78 % Luftdurchsatz.

Darüber hinaus bietet der Varistar LHX+ mit eingebautem Luft/Wasser-Wärmetauscher die Möglichkeit, besonders wärmebelastete Installationen gezielt mit Wasser zu kühlen. Und das bis zu 40



Lüftereinheit, innenliegend



78 % Luftdurchsatz



Luft/Wasser-Wärmetauscher

verwechselbares Gesicht erhält der Schrank durch die hohe, schlanke Tür mit den einprägsamen Scharnieren und die sehr schlanke, fast unauffällige

Während Gestell, Sockel und Dach bei allen Standardschränken in der Farbe Schwarzgrau (RAL 7021) angeboten werden, stehen für Seitenwände, Türen und Rückwände zwei Farboptionen schon im Standardprogramm zur Auswahl:

wodurch eine schöne Kombination aus mehrheitlich hellen Flächen und ei-

Darüber hinaus kann Varistar innerhalb von nur 15 Arbeitstagen in vielen RAL-Tönen geliefert werden, sogar als Kombination zweier Sonder-



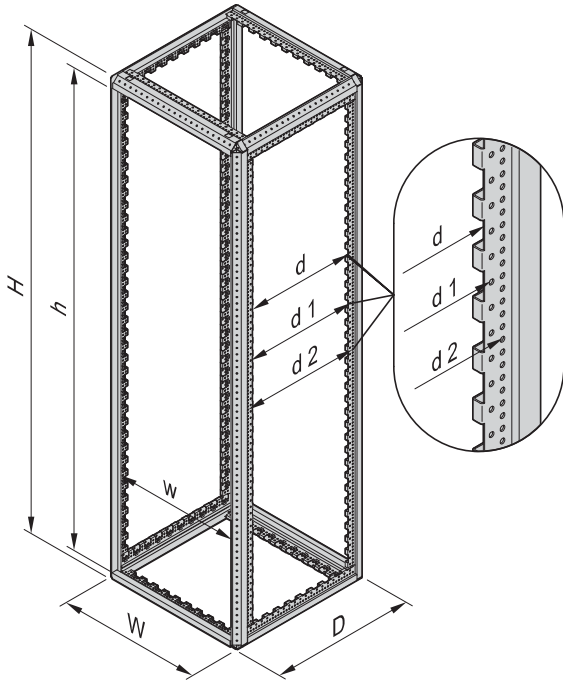
01006037



01006036

Schränke – Varistar-Plattform

GESTELL-MAßE



Höhe

| Schränkhöhe | | Gestell | |
|-------------|----|---------|---------|
| mm | HE | H mm | h mm |
| 1200 | 24 | 1192 | 1102 |
| 1400 | 29 | 1392 | 1302 |
| 1600 | 33 | 1592 | 1502 |
| 1800 | 38 | 1792 | 1702 |
| 2000 | 42 | 1992 | 1902 |
| 2200 | 47 | 2192 | 2102 |

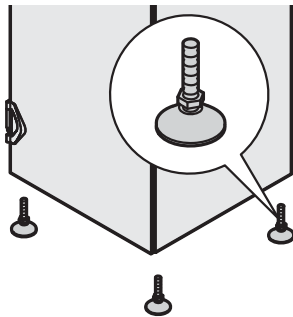
Breite

| Schränkbreite | Gestell | Slim-Line | Heavy-Duty |
|---------------|---------|-----------|------------|
| mm | W mm | w mm | w mm |
| 600 | 592 | 535 | 502 |
| 800 | 792 | 735 | 702 |

Tiefe

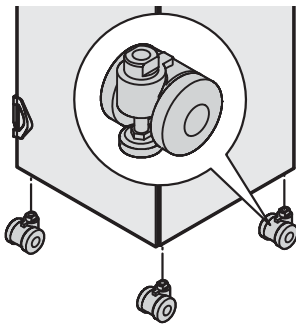
| Schränktiefe | Gestell | | | |
|--------------|---------|---------|----------------------|----------------------|
| mm | D mm | d mm | d ₁ mm | d ₂ mm |
| 300 | 292 | 128,8 | 150 | 175 |
| 600 | 592 | 428,8 | 450 | 475 |
| 800 | 792 | 628,8 | 650 | 675 |
| 900 | 892 | 728,8 | 750 | 775 |
| 1000 | 992 | 828,8 | 850 | 875 |
| 1100 | 1092 | 928,8 | 950 | 975 |
| 1200 | 1192 | 1028,8 | 1050 | 1075 |

Nivellierfüße

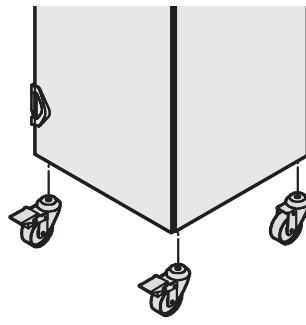


01005087

Lenkrollen mit Nivellierfüßen



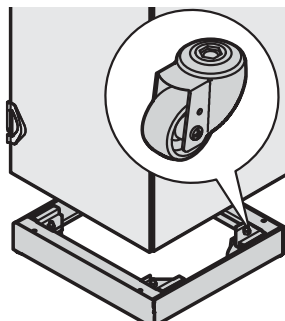
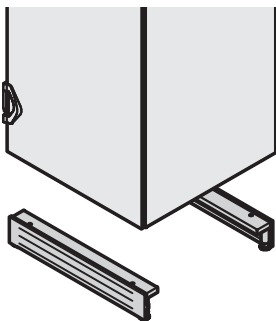
Lenkrollen mit Feststellern



01004081

Höhe Nivellierfüße, Lenkrollen, Sockel

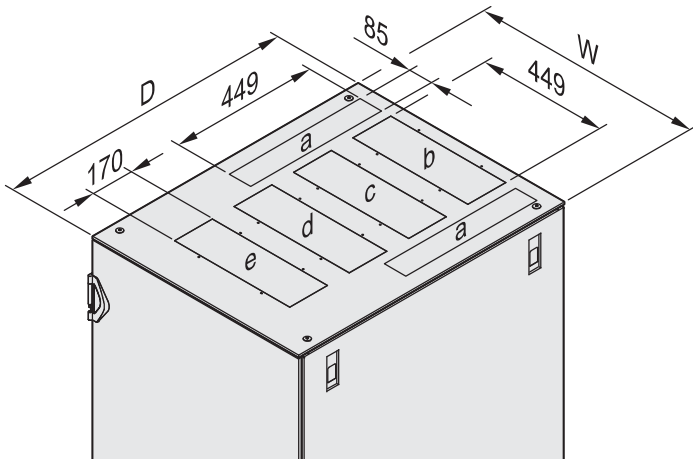
| | |
|-------------------------------|----------------|
| Nivellierfüße | 20 ... 40 mm |
| | 85 mm |
| Lenkrollen mit Nivellierfüßen | 85 ... 95 mm |
| Sockel (Stellfüße) | 112 ... 132 mm |



01004082/01004156

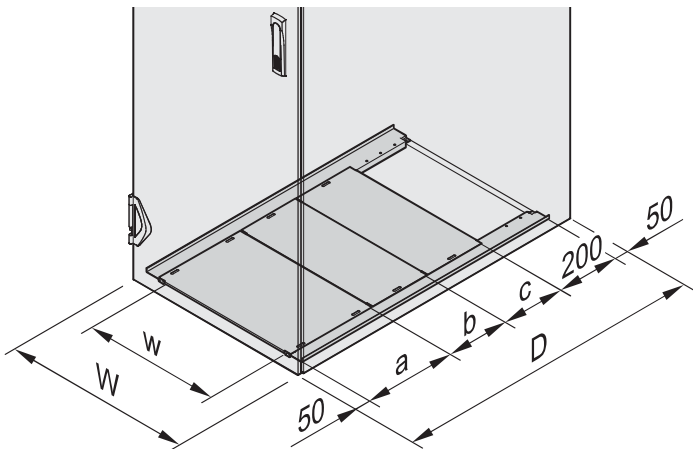
01004110/01004111

Schränke – Varistar-Plattform



01006097

| D | a | b | c | d | e | a | b | c | d | e |
|------|---|---|---|---|---|---|---|---|---|---|
| 600 | - | ✓ | ✓ | - | - | - | ✓ | ✓ | - | - |
| 800 | - | ✓ | ✓ | ✓ | - | ✓ | ✓ | ✓ | ✓ | - |
| 900 | - | ✓ | ✓ | ✓ | - | ✓ | ✓ | ✓ | ✓ | - |
| 1000 | - | ✓ | ✓ | ✓ | ✓ | ✓ | ✓ | ✓ | ✓ | ✓ |
| 1100 | - | ✓ | ✓ | ✓ | ✓ | ✓ | ✓ | ✓ | ✓ | ✓ |
| 1200 | - | ✓ | ✓ | ✓ | ✓ | ✓ | ✓ | ✓ | ✓ | ✓ |



01006096

| D | a | b | c |
|------|-----|-----|-----|
| 600 | 300 | - | - |
| 800 | 300 | 200 | - |
| 900 | 300 | 300 | - |
| 1000 | 300 | 200 | 200 |
| 1100 | 300 | 300 | 200 |
| 1200 | 300 | 300 | 300 |

| Schränkbreite W mm | Öffnungsbreite w mm |
|--------------------------|---------------------------|
| 600 | 426 |
| 800 | 626 |

North America

Warwick, RI, USA

Tel +1.800.525.4682

San Diego, CA, USA

Tel +1.800.854.7086

Europe, Middle East & India

Straubenhardt, Germany

Tel +49 7082 794 0

Betschdorf, France

Tel +33 3 88 90 64 90

Warsaw, Poland

Tel +48 22 209 98 35

Hemel Hempstead,
Great Britain

Tel +44 1442 24 04 71

Lainate, Italy

Tel +39 02 932 714 1

Dubai, United Arab Emirates

Tel +971 4 37 81 700

Bangalore, India

Tel +91 80 67152000

Istanbul, Turkey

Tel +90 216 250 7374

Asia Pacific

Shanghai, China

Tel +86 21 2412 6943

Singapore

Tel +65 6768 5800

Shin-Yokohama, Japan

Tel +81 45 476 0271

Our powerful portfolio of brands:

CADDY ERICO HOFFMAN RAYCHEM SCHROFF TRACER



nVent.com/SCHROFF