



CONNECT AND PROTECT

Comptec



Tischgehäuse – Comptec

ÜBERSICHT

HAUPKATALOG

Schränke	1
Wandgehäuse	2
Schrank-, Wandgehäuse- Zubehör	3
Klimatechnik	4
Elektronik- gehäuse	5
Baugruppenträger/ 19"-Einschübe	6
Frontplatten, Steckbaugruppen, Kassetten	7
Systeme	8
Netzgeräte	9
Backplanes	10
Steckverbinder, Frontelemente- system	11
Anhang	12



02202003

NORMEN

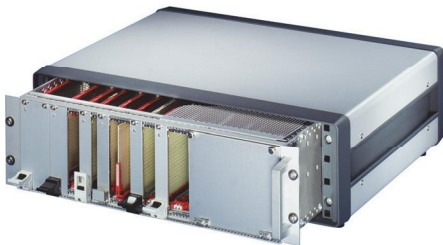
- Innenabmessungen entsprechen:
IEC 60297-3-100
- Schutzart IP 20 nach IEC 60529
- Schutzleiterverbindungen entsprechen:
DIN EN 50178 / VDE 0160
DIN EN 62368-1 / VDE 0805
DIN EN 61010-1 / VDE 0411 Teil 1
DIN EN 61010-1A2 / VDE 0411 Teil 1/A1

Tischgehäuse – Comptec

ÜBERSICHT

GEHÄUSE ZUR AUFNAHME VON 19"-BAUGRUPPENTRÄGERN ODER 19"-EINSCHUBGEHÄUSEN

- Innenausbau bis 40 kg
- Bis zu sechs Reihen Lüftungsschlitze im Bodenblech für optimalen Lufteinlass
- Hohe Stabilität
- Front- und Rückseite identisch, tiefensymmetrischer Aufbau
- Mit Griffleiste oder Griffmulde



02202004

GEHÄUSE

- Al-Druckgussrahmen vorne und hinten
- Deck- und Bodenblech nachträglich abnehmbar
- Deck- und Bodenblech mit unsichtbaren Schutzleiteranschlüssen ausgestattet
- Gehäusehöhe 3, 4, 6, 7 und 9 HE (Verkleidungsteile aus Stahl)
- Gehäusehöhe 9 HE und 12 HE (Verkleidungsteile aus Aluminium)



02202005

SERVICEPLUS

- z. B. Modifikationen (Ausbrüche, Sonderfarben)
- z. B. Kundenspezifische Lösungen (Sondergrößen)
- z. B. Montageservice ab 1 Stück

Übersicht **5.100**

comptec

3, 4 HE, St. **5.102**
 6, 7, 9 HE, St. **5.103**
 9, 12 HE, Al. **5.104**

Zubehör

Klappgriffe **5.105**
 Gleitschienen **5.105**
 Erdungssatz **5.106**
 Befestigungs-
 material **5.106**
 Aufstellfüße **5.107**

Tischgehäuse – Comptec

19"-GEHÄUSE 3 HE, 4 HE



- Tischgehäuse (vormontiert)
- Deck-, Bodenblech und Rückwand aus Stahl
- Rahmen vorne und hinten aus AL-Druckguss
- Lüftungsschlitze im Bodenblech
- Lüftungsriemen in der Rückwand
- Seitenwand mit integrierter Grifffunktion

LIEFERUMFANG (Bausatz)

Pos.	Menge	Beschreibung
1	1	Frontrahmen, Al-Druckguss, RAL 7016, mit 19"-Raster
2	1	Rückrahmen, Al-Druckguss, RAL 7016, mit 19"-Raster
5	2	Seitenwand, Al-Profil, RAL 7016
7	1	Deckblech, St, 1 mm, RAL 9006, mit Erdungsfahne
8	1	Bodenblech, St, 1 mm, RAL 9006, mit Erdungsfahne
9	1	Rückwand, St, 1 mm, RAL 9006, mit Erdungsfahne
10	4	Gehäusefuß mit Rutschsicherung, PC, schwarz, UL 94 V-0
11	1	Befestigungsmaterial

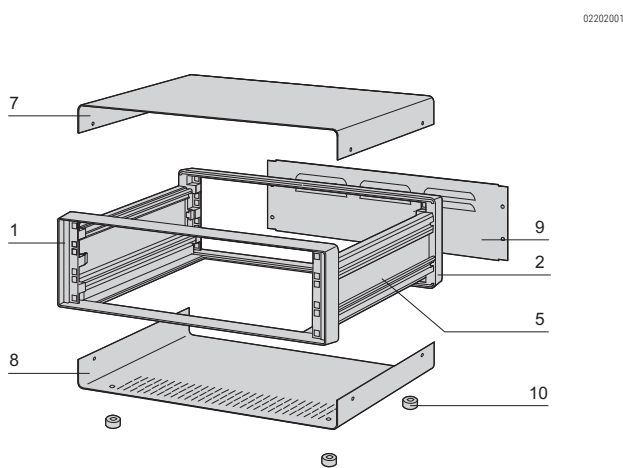
Pos. 1, 2, 5 und 9 montiert.

BESTELLINFORMATIONEN

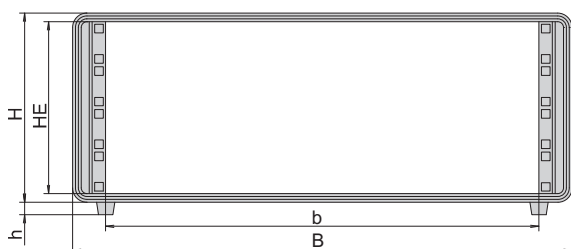
Höhe H	h	Tiefe D	Nutzbare Tiefe d	Breite B	Bestell-Nr.	
HE	mm	mm	mm	mm		
3	153	13,0	300	276	520	10225-601
3	153	13,0	400	376	520	10225-612
3	153	13,0	500	476	520	10225-623
4	198	13,0	300	276	520	10225-602
4	198	13,0	400	376	520	10225-613
4	198	13,0	500	476	520	10225-624

HINWEIS

- Erdungssatz bitte separat bestellen, siehe Seite 5.106
- Der Gehäusefuß Pos. 10 kann durch einen Aufstellfuß ersetzt werden 5.107
- Gleitschienen bitte separat bestellen, siehe Seite 5.105

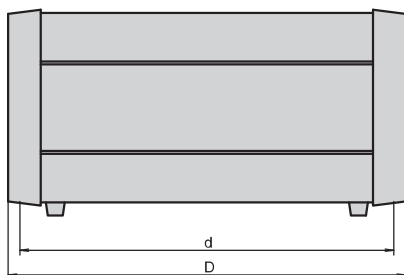


Frontansicht



h = Gehäusefußhöhe

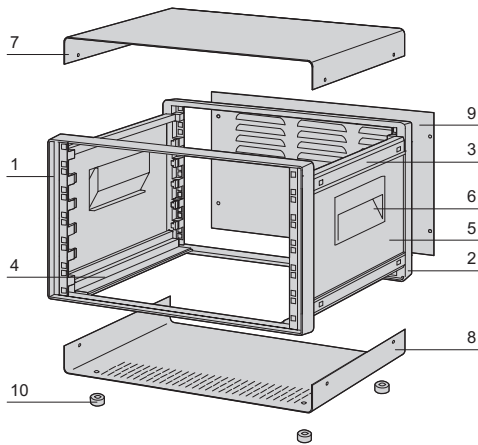
Seitenansicht



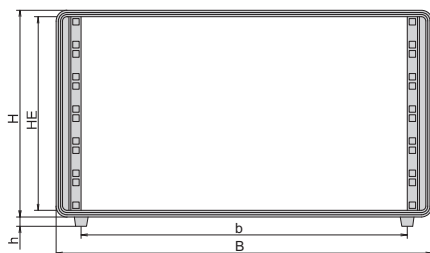
Nutzbare Breite $b = B - 69 \text{ mm}$, $h =$ Gehäusefußhöhe

Tischgehäuse – Comptec

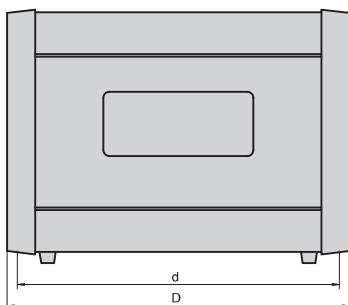
19"-GEHÄUSE 6 HE, 7 HE, 9 HE


02202002


Frontansicht


 $h = \text{Gehäusefußhöhe}$

Seitenansicht


 Nutzbare Tiefe $d = D - 24 \text{ mm}$
CTTP0002
CTA30676
CTA42312

- Tischgehäuse (vormontierten)
- Mit Griffschale
- Deck-, Bodenblech und Rückwand aus Stahl
- Rahmen vorne und hinten aus AL-Druckguss
- Lüftungsschlitze in der Rückwand und im Boden

LIEFERUMFANG (Bausatz)

Pos.	Menge	Beschreibung
1	1	Frontrahmen, Al-Druckguss, RAL 7016, mit 19"-Raster
2	1	Rückrahmen, Al-Druckguss, RAL 7016, mit 19"-Raster
3	2	Seitenprofil oben, Al-Profil, RAL 7016
4	2	Seitenprofil unten, Al-Profil, RAL 7016
5	2	Seitenwand, St, 1,5 mm, RAL 9006, mit Erdungsfahne
6	2	Griffschale, ABS, RAL 9005, UL 94 V-0, Traglast: 60kg/Pair
7	1	Deckblech, St, 1 mm, RAL 9006, mit Erdungsfahne
8	1	Bodenblech, St, 1 mm, RAL 9006, mit Erdungsfahne
9	1	Rückwand, St, 1 mm, RAL 9006, mit Erdungsfahne
10	4	Gehäusefuß mit Rutschsicherung, PC, schwarz, UL 94 V-0
11	1	Befestigungsmaterial

Pos. 1, 2, 3, 4, 5, 6 und 9 montiert.

BESTELLINFORMATIONEN

Höhe H	h	Tiefe D	Nutzbare Tiefe d	Breite B	Bestell-Nr.	
HE	mm	mm	mm	mm		
6	286	13	300	276	520	10225-604
6	286	13	400	376	520	10225-615
6	286	13	500	476	520	10225-626
6	286	13	600	576	520	10225-637
7	331	13	400	376	520	10225-616
7	331	13	500	476	520	10225-627
7	331	13	600	576	520	10225-638
9	420	13	400	376	520	10225-618
9	420	13	500	476	520	10225-629
9	420	13	600	576	520	10225-640

HINWEIS

- Erdungssatz bitte separat bestellen, siehe Seite 5.106
- Der Gehäusefuß Pos. 10 kann durch einen Aufstellfuß ersetzt werden 5.107
- Gleitschienen bitte separat bestellen, siehe Seite 5.105
- Die Griffschale Pos. 6 kann durch einen Klappgriff ersetzt werden, siehe Seite 5.105

Tischgehäuse – Comptec

19"-GEHÄUSE 9 HE, 12 HE, ALUMINIUM

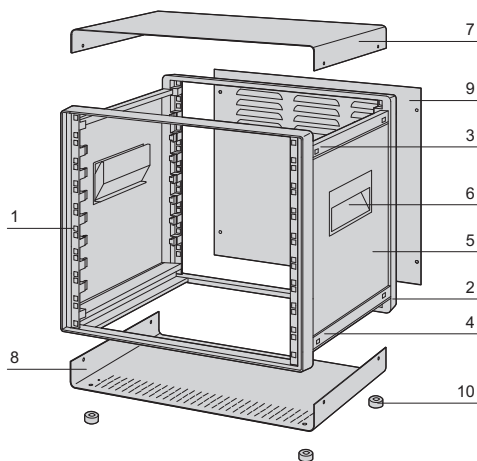


- Tischgehäuse (vormontiert)
- Mit Griffschale
- Deck-, Bodenblech und Rückwand aus Aluminium
- Rahmen vorne und hinten aus AL-Druckguss
- Lüftungsschlitze im Bodenblech
- Lüftungsbleme in der Rückwand

LIEFERUMFANG (Bausatz)

Pos.	Menge	Beschreibung
1	1	Frontrahmen, Al-Druckguss, RAL 7016, mit 19"-Raster
2	1	Rückrahmen, Al-Druckguss, RAL 7016, mit 19"-Raster
3	2	Seitenprofil oben, Al-Profil, RAL 7016
4	2	Seitenprofil unten, Al-Profil, RAL 7016
5	2	Seitenwand, Al, 1,5 mm, RAL 9006, mit Erdungsfahne
6	2	Griffschale, ABS, RAL 9005, UL 94 V-0, Traglast: 60 kg/Paar
7	1	Deckblech, Al, 1 mm, RAL 9006, mit Erdungsfahne
8	1	Bodenblech, Al, 1 mm, RAL 9006, mit Erdungsfahne
9	1	Rückwand, Al, 1 mm, RAL 9006, mit Erdungsfahne
10	4	Gehäusefuß mit Rutschsicherung, PC, schwarz, UL 94 V-0
11	1	Befestigungsmaterial

02202006



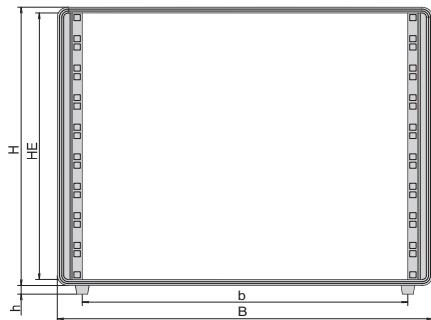
Pos. 1, 2, 3, 4, 5, 6 und 9 montiert.

BESTELLINFORMATIONEN

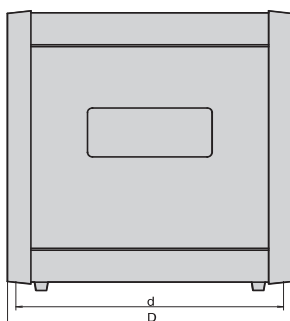
Höhe H	h	Tiefe D	Nutzbare Tiefe d	Breite B	Bestell-Nr.	
HE	mm	mm	mm	mm		
9	420	13	400	376	520	10225-667
9	420	13	500	476	520	10225-682
9	420	13	600	576	520	10225-693
12	553	13	400	376	520	10225-670
12	553	13	500	476	520	10225-685
12	553	13	600	576	520	10225-696

CTTP0003

Frontansicht


Nutzbare Breite $b = B - 69 \text{ mm}$, $h =$ Gehäusefußhöhe

Seitenansicht


Nutzbare Tiefe $d = D - 24 \text{ mm}$

CTA30679

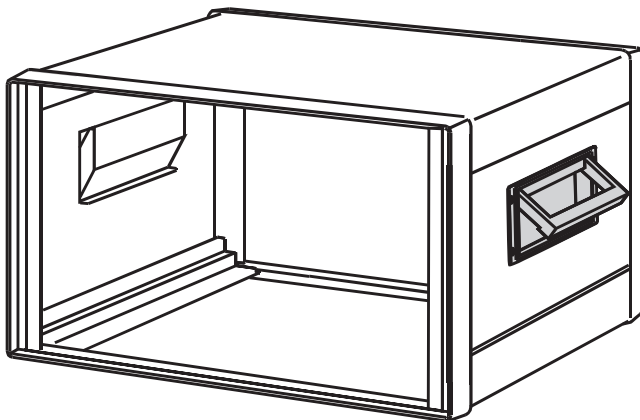
HINWEIS

- Erdungssatz bitte separat bestellen, siehe Seite 5.106
- Der Gehäusefuß Pos. 10 kann durch einen Aufstellfuß ersetzt werden 5.107
- Gleitschienen bitte separat bestellen, siehe Seite 5.105
- Die Griffschale Pos. 6 kann durch einen Klappgriff ersetzt werden, siehe Seite 5.105

CTA42314

Tischgehäuse – Comptec

KLAPPGRIFFE



CTFP0006

- Klappgriffe können anstelle der standardmäßig montierten Griffschalen eingesetzt werden
- Traglast: 50 kg/Paar

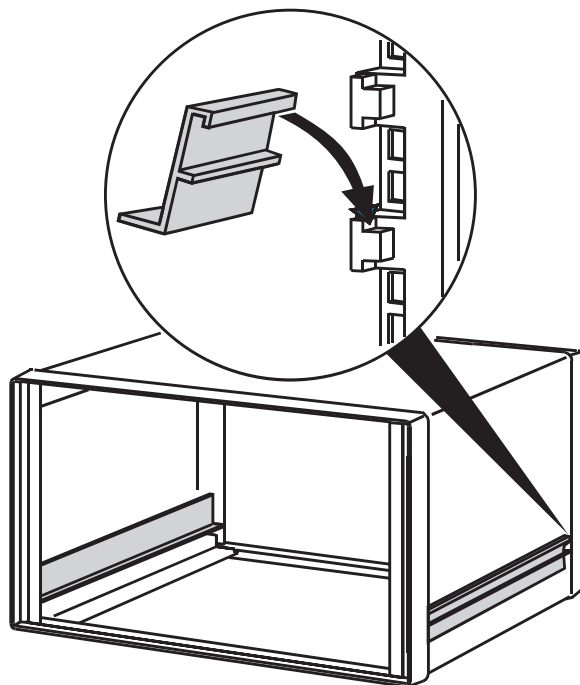
LIEFERUMFANG (Bausatz)

Pos.	Menge	Beschreibung
1	2	Klappgriff, Al-Druckguss, RAL 7016
2	1	Befestigungsmaterial

BESTELLINFORMATIONEN

Beschreibung	Bestell-Nr.
Klappgriff	20225-439

GLEITSCHIENEN



cttp0005

- Gleitschiene passend zum Einbau von ungeschirmten 19"-Baugruppenträger und 19"-Einschüben

LIEFERUMFANG

Pos.	Menge	Beschreibung
1	1	Gleitschiene, Al-Profil, 2 mm, eloxiert, Schnittkanten blank, statische Tragfähigkeit 10 kg

BESTELLINFORMATIONEN

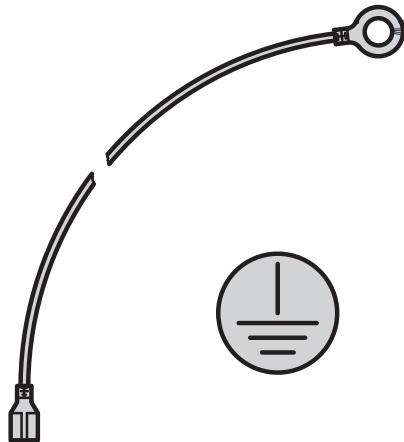
Für Gehäusetiefe mm	Bestell-Nr.
300	30225-089
400	30225-090
500	30225-091
600	30225-092

HINWEIS

- Pro Baugruppenträger oder 19"-Einschub werden 2 Gleitschienen benötigt
- Gleitschiene kann nicht für geschirmte 19"-Baugruppenträger verwendet werden, spezielle Gleitschiene auf Anfrage

Tischgehäuse – Comptec

ERDUNGSSATZ



- Der Erdungssatz ermöglicht die VDE-gerechte Erdung der Gehäuse nach:
DIN EN 50178/VDE 0160
DIN EN 62368-1/VDE 0805
DIN EN 61010-1/VDE 0411 Teil 1
DIN EN 61010-1A2/VDE 0411 Teil 1/A
- VDE-Prüfung durchgeführt

LIEFERUMFANG (Bausatz)

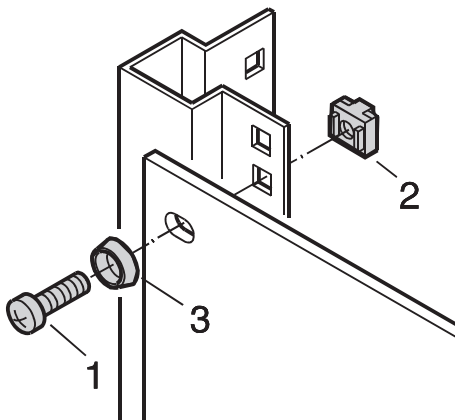
Pos.	Menge	Beschreibung
1	1	Erdungsset, CU-Litze, 1,5 mm ² , PVC-Ummantelung, grün/gelb, verbindet Seitenwände, Deck- und Bodenblech und Rückwand

BESTELLINFORMATIONEN

Beschreibung	bis 4 HE Bestell-Nr.	größer 4 HE Bestell-Nr.
Erdungssatz für Gehäuse mit Stahlverkleidungen	21100-490	21100-448
Erdungssatz für Gehäuse mit Aluminiumverkleidungen	–	21100-347

AZA43284

19"-BEFESTIGUNG



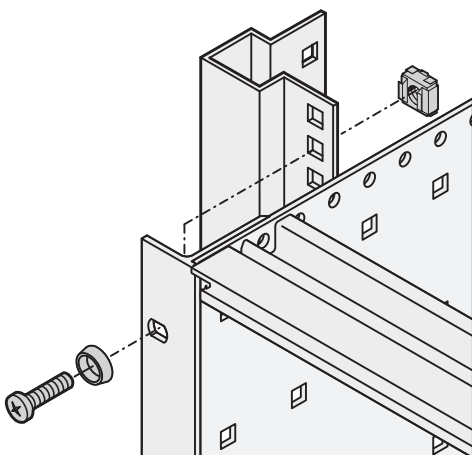
- Zur Montage von Baugruppenträgern oder 19"-Einschubgehäusen in ein Comptec Gehäuse
- Zur Befestigung von 19"-Frontplatten

LIEFERUMFANG

Pos.	Beschreibung
1	Schraube M6 x 16 verzinkt mit Kreuzschlitz
2	Käfigmutter M6 verzinkt
3	Kunststoffscheibe, ABS, schwarz

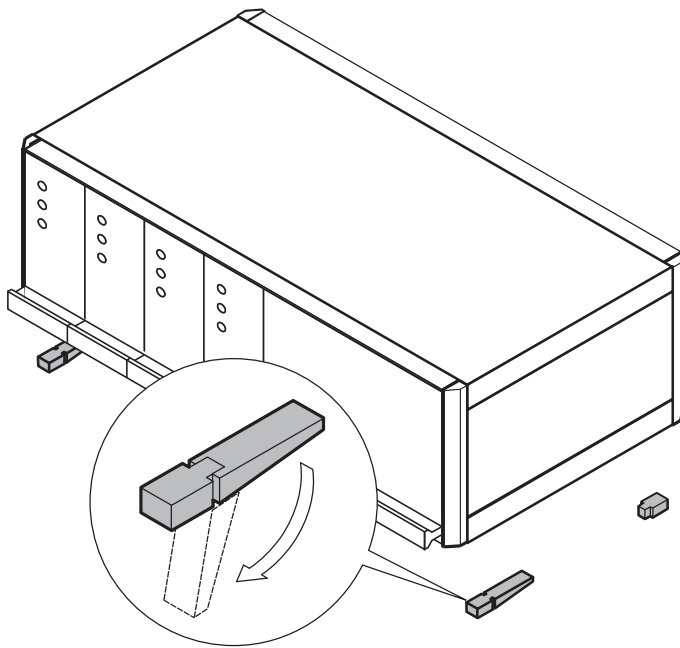
BESTELLINFORMATIONEN

Beschreibung	Bestell-Nr.
VPE = je 8 x (Schraube, Scheibe, Mutter)	21100-435
VPE = je 50 x (Schraube M6, Scheibe, Käfigmutter)	21101-809
VPE = je 100 x (Schraube M6, Scheibe, Käfigmutter)	21101-810

SC128XXX

06108055

Tischgehäuse – Comptec

AUFSTELLFUß AUS KUNSTSTOFF



01802075

- Statische Tragfähigkeit 25 kg je Fuß
- Aufstellfüße können anstelle der standardmäßig montierten Gehäusefüße eingesetzt werden
- Befestigungslöcher im Gehäuseboden vorhanden

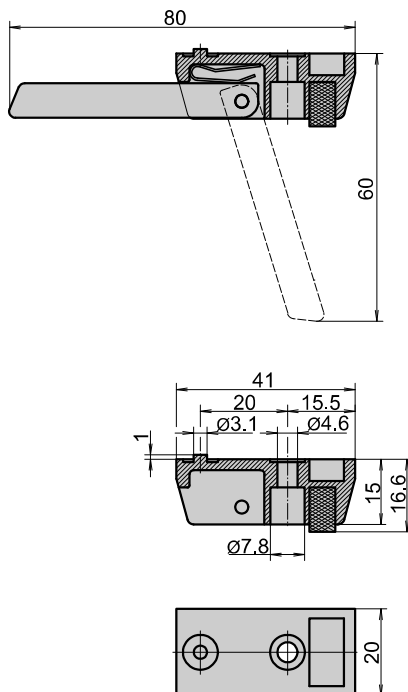
LIEFERUMFANG (Bausatz)

Pos.	Menge	Beschreibung
1	4	Fuß, PA UL 94 V-0
2	4	Rutschsicherung, TPE
3	2	Aufsteller, PA UL 94 V-0
4	1	Befestigungsmaterial

BESTELLINFORMATIONEN

Beschreibung	RAL 7016 anth- razit	RAL 9006 sil- ber
	Bestell-Nr.	Bestell-Nr.
Aufstellfuß aus Kunststoff	20603-002	20603-001

AUFSTELLFUß AUS AL-DRUCKGUSS



aza43836

- Statische Tragfähigkeit 50 kg je Fuß
- Aufstellfüße können anstelle der standardmäßig montierten Gehäusefüße eingesetzt werden
- Befestigungslöcher im Gehäuseboden vorhanden

BESTELLINFORMATIONEN

Beschreibung	Menge	Bestell-Nr.
Fuß mit Aufsteller, Al-Druckguss, silber	1 Stück (LLG 10) ¹⁾	10603-002
Fuß ohne Aufsteller, Al-Druckguss, silber	1 Stück (LLG 10) ¹⁾	10603-001
Zylinderkopfschraube mit Schlitz M4 x 12, St, verzinkt, VPE 100 Stück		21101-211
Sechskantmutter M4, St, verzinkt, VPE 100 Stück		21100-211
Federscheibe A4, St, verzinkt, VPE 100 Stück		21100-207

1) Bestell-Nr. beinhaltet 1 Stück. Lieferung erfolgt ausschließlich in Lieferlosgrößen (LLG): Bestellen Sie mindestens 10 Stück Füße oder ein Vielfaches davon

Tischgehäuse – Einleitung

GEHÄUSETYPEN: TISCHGEHÄUSE / 19"-GEHÄUSE



Tischgehäuse ratiopacPRO

01810002

19"-Gehäuse comptec

02202004

Tischgehäuse

Unsere Tischgehäuse verwendet man zum Einbau von Boards (Europakarten) oder zur Montage von individuellen Komponenten

Sie haben die Auswahl:

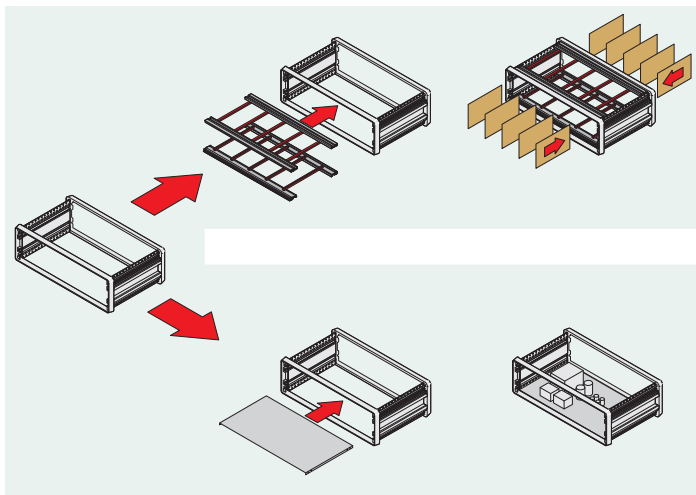
- ratiopacPRO, das universelle Gehäuse mit 19"-kompatiblen Abmessungen und hoher EMV-Schirmdämpfung, z.B. für CompactPCI- und VME64x-Anwendungen
- propacPRO, das stabile Gehäuse mit hoher EMV-Schirmdämpfung für 19"-kompatible- oder individuelle Elektronikausbauten
- compacPRO, Tisch- oder tragbares Gehäuse für ungeschirmte Anwendungen

19"-Gehäuse

Unsere comptec-Gehäuse sind vergleichbar mit kleinen Schränken und dienen zur Aufnahme von 19"-Komponenten wie Baugruppenträger, 19"-Lüftereinschüben oder 19"-Frontplatten

Alle Tischgehäuse haben aufgrund der verwendeten Materialien ein sehr geringes Eigengewicht und eignen sich auch zum mobilen Einsatz

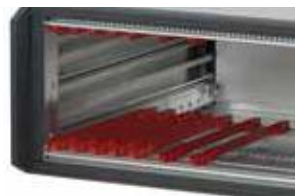
ANWENDUNGEN FÜR TISCHGEHÄUSE



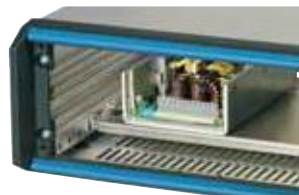
Beispiel oben-für Europakarten,
unten-für individuellen Ausbau

Die wichtigsten Einsatzgebiete für Tischgehäuse sind:

- Ausbau mit Europakarten nach IEC 60297



- Ausbau mit individuellen elektrischen oder mechanischen Komponenten z.B. auf Montageplatte



EINE PRODUKTPLATTFORM UND UMFANGREICHES ZUBEHÖR



- Praxistaugliche Technik ohne zeitraubenden Montageaufwand. Die modulare Produktplattform der Gehäuse erlaubt mit nur wenigen Bauteilen eine Vielzahl von Einsatzmöglichkeiten.

Das durchdachte Design aller Bauteile führt zu einer verblüffend einfachen und schnellen Montage der Einzelteile.

Mit der Produktplattform „PRO“ bieten wir Ihnen die volle Kompatibilität der Einzelteile und des Zubehörs, auch mit unseren europacPRO Baugruppenträgern.

Standard-Tischgehäuse lassen sich unkompliziert und mit wenigen Handgriffen auch für mobile Anwendungen anpassen.

Tischgehäuse – Einleitung

LIEFERFORMEN FÜR TISCHGEHÄUSE



Flat-Pack platzsparender Versand

06104001

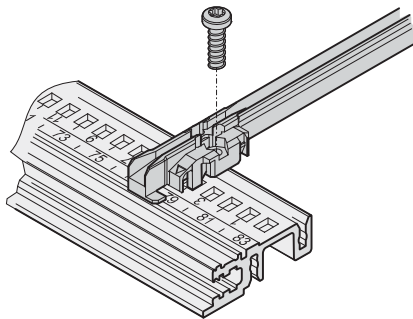
Die Lieferung erfolgt in platzsparender Verpackung: Teile einfach auspacken - zusammenschrauben - fertig.

Je nach Bausatz ist der Gewindestreifen, die Lochschiene oder die EMV-Dichtung bereits an der Modulschiene vormontiert.

Wir bieten Ihnen drei Lieferformen:

- Vormontierter Bausatz für Ausbau mit 160 mm tiefen Europakarten Gestell montiert, Verkleidungsteile und Führungsschienen lose beigelegt
- Vormontierter Bausatz für individuellen Ausbau, Gestell montiert, Verkleidungsteile lose beigelegt
- Fertig montierte Gehäuse nach Ihren Vorgaben. Mit unserem Service-PLUS-Angebot können Sie fertig aufgebaute Gehäuse bestellen, gerne auch mit Bohrungen, Ausschnitten und individuellen Frontplatten – falls nötig sogar per Express.

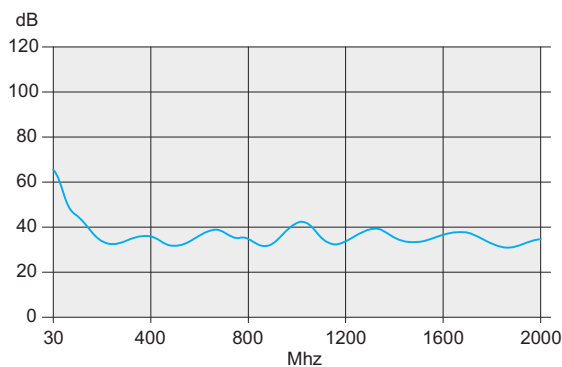
FÜHRUNGSSCHIENE



06108084

- Führungsschienen bilden die Schnittstelle zwischen der Gehäuse-Mechanik und den Baugruppen (Leiterplatten, Steckbaugruppen, Kassetten, Laufwerk-kassetten, ...). Stabile Schnapphaaken an den Kunststoffschienen gewährleisten einen sicheren Halt, auch bei Erschütterungen. Führungsschienen können zusätzlich angeschraubt werden.

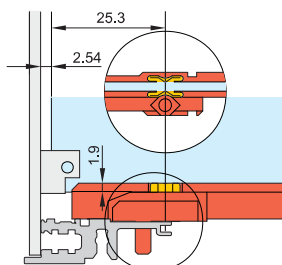
EMV UND ESD



06108081

- Unsere Gehäuse-Produktplattformen bieten Standardlösungen zur Erreichung elektromagnetischer Kompatibilität (EMV) und zur Vermeidung elektrostatischer Störeinflüsse (ESD)
- Die Schirmung an der Front- und Rückseite der Gehäuse erfolgt durch Frontplatten mit EMV-Dichtungen
- Zur Vermeidung elektrostatischer Entladungen beim Einstecken von Leiterplatten werden ESD-Kontakte in die Führungsschienen eingeclipt. Diese stellen eine leitende Verbindung zwischen Leiterplatte und Gehäuse-Erde her
- Testberichte werden auf unserer Webseite www.schroff.biz zum Download angeboten

Schirmdämpfung



04503050

Position des ESD-Clips

Tischgehäuse – ServicePLUS

ANWENDUNGSBEISPIELE



Applikation: ratiopacPRO-air Gehäuse in Sonderfarbe, geschirmter Kartenkorb, Filtermatte oben und unten

01809001



Applikation: ratiopacPRO-air Gehäuse mit bearbeiteten Front- und Rückplatten

01809003



Applikation: compacPRO Gehäuse modifiziert

02009001



Applikation: compacPRO Gehäuse mit eingebauter Hutschiene und schwenkbarer Frontplatte

02009003



Applikation: compacPRO Gehäuse mit eingebauter Hutschiene und klappbarer Frontplatte

02009002



Applikation: compacPRO mit Aufstelltragegriff und Frontplatte (ohne sichtbare Schrauben)

02009004



Applikation: inpac Gehäuse mit klappbaren, modifizierten Front- und Rückplatten

02109001



Applikation: propacPRO, EMV-Gehäuse in Sonderfarbe mit Montageplatten zum individuellen Ausbau

05809005

Tischgehäuse – ServicePLUS

North America

Warwick, RI, USA

Tel +1.800.525.4682

San Diego, CA, USA

Tel +1.800.854.7086

Europe, Middle East & India

Straubenhardt, Germany

Tel +49 7082 794 0

Betschdorf, France

Tel +33 3 88 90 64 90

Warsaw, Poland

Tel +48 22 209 98 35

Hemel Hempstead,
Great Britain

Tel +44 1442 24 04 71

Lainate, Italy

Tel +39 02 932 714 1

Dubai, United Arab Emirates

Tel +971 4 37 81 700

Bangalore, India

Tel +91 80 67152000

Istanbul, Turkey

Tel +90 216 250 7374

Asia Pacific

Shanghai, China

Tel +86 21 2412 6943

Singapore

Tel +65 6768 5800

Shin-Yokohama, Japan

Tel +81 45 476 0271

Our powerful portfolio of brands:

CADDY ERICO HOFFMAN RAYCHEM SCHROFF TRACER



nVent.com/SCHROFF