



CONNECT AND PROTECT

**Frontplatten, Steckbau-
gruppen, Kassetten**



ÜBERSICHT

HAUPKATALOG

Schränke	1
Wandgehäuse . . .	2
Schrank-, Wandgehäuse- Zubehör	3
Klimatechnik . . .	4
Elektronik- gehäuse	5
Baugruppenträger/ 19"-Einschübe . .	6
Frontplatten, Steckbaugruppen, Kassetten	7
Systeme	8
Netzgeräte	9
Backplanes	10
Steckverbinder, Frontelemente- system	11
Anhang	12

FRONTPLATTEN

- Umfangreiches Standardprogramm
- Individuelle Anpassung nach Kundenwunsch: Bohrungen, Ausbrüche
- Individuelle Bedruckung
- Frontplattenexpress



STECKBAUGRUPPEN

- Frontplatten mit Griffen in unterschiedlichen Designs
 - Umfangreiches Standardprogramm
 - Individuelle Anpassung nach Kundenwunsch: Bohrungen, Ausbrüche
 - Individuelle Bedruckung
 - Frontplattenexpress



Frontplatten, Steckbaugruppen, Kassetten

KASSETTEN

- Zur Aufnahme und zum Schutz von Leiterplatten
- Hohe Stabilität
- Hervorragende Kühlung
- Mit und ohne EMV-Schirmung



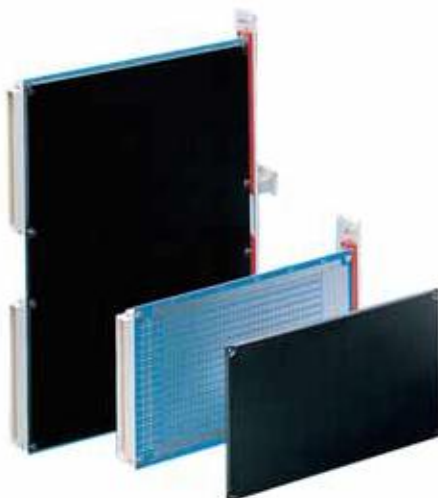
MINIPAC

- Handliches Kleingehäuse – so flexibel wie Ihre Anforderungen
- Zum Einbau von ungenormten oder genormten Leiterplatten
- Als Tischgehäuse, zur Montage an der Wand oder auf einer DIN-Tragschiene



ZUBEHÖR

- Halter, Griffe, Abdeckungen
- Befestigungsmaterial
- Werkzeuge



Übersicht 7.0

Frontplatten... 7.2

Steckbaugruppen 7.16

Kassetten 7.64

minipac 7.98

Leiterplatten Zubehör 7.102

Befestigungsteile 7.107

Laufwerkassetten
siehe Kapitel
System,
Zubehör 8.110

Baugruppen – Frontplatten

ÜBERSICHT

HAUPKATALOG

- Schränke 1
- Wandgehäuse ... 2
- Schrank-,
Wandgehäuse-
Zubehör 3
- Klimatechnik ... 4
- Elektronik-
gehäuse 5
- Baugruppenträger/
19"-Einschübe .. 6
- Frontplatten,
Steckbaugruppen,
Kassetten 7
- Systeme 8
- Netzgeräte 9
- Backplanes 10
- Steckverbinder,
Frontelemente-
system 11
- Anhang 12



04292001

NORMEN

-

SERVICEPLUS

- z.B. Individuelle Lackierung
- z.B. Kundenspezifische Ausbrüche
- z.B. Bedruckung
- z.B. Montageservice
- z.B. Sonderabmessungen



32304003

04210001 04603009

Baugruppen – Frontplatten

ÜBERSICHT

FRONTPLATTEN ZUM EINBAU IN BAUGRUPPENTRÄGER, GEHÄUSE UND SYSTEME

- m mit unterschiedlichen Oberflä
- ifischen Ausführungen (ab 2 Tage)
- EMV-Schirmung nachrüstbar



04292001

FRONTPLATTEN UNGESCHIRMT

-
-
- Aluminium, Frontseite eloxiert, Rückseite farbpassiviert
- Weitere Oberflächen auf Anfrage



04600006

FRONTPLATTEN SCHIRMBAR, FLACH

-
- Kompatibel mit der geschirmten U-Profil Ausführung



04602004

FRONTPLATTEN SCHIRMBAR, U-PROFIL

-
- Kompatibel mit der geschirmten, flachen Ausführung
- Hohe Stabilität durch U-Profil



04295001 04295002

WEITERE FRONTPLATTEN

-
-
- Mezzanine-Frontplatten
- AdvancedTCA-Frontplatten
- MicroTCA-Frontplatten
- AdvancedMC-Frontplatten

Übersicht 7.2

Frontplatten
ungeschirmt 7.4
schirmbar 7.5
EMV-Dichtungen
(Stahl, rostfrei) . . . 7.6
Montage-werkzeug 7.6

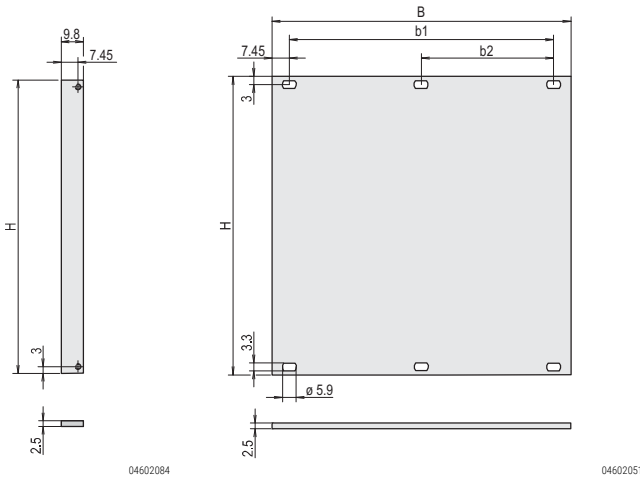
Frontplatten
schirmbar (U-Profil) 7.7
EMV-Dichtungen
(Textil) 7.6

Weitere Frontplatten
Klappbar 7.8
Schwenkbar,
geschirmt 7.9
Für D-Sub-
Steckverbinder . . . 7.10
Für Koax-
Steckverbinder . . . 7.11
3 HE mit Erdungs-
anschluss 7.11
Mezzanine
Frontplatten 7.12

Befestigungs-
material 7.107
AdvancedTCA-Front-
platten 8.12
MicroTCA-
Frontplatten 8.65
AdvancedMC-Front-
platten 8.60

Baugruppen – Frontplatten

FRONTPLATTEN UNGESCHIRMT



- Ausführungen:
 -
 -
 -
 - Rückseite farbpassiviert

HINWEIS

- Weitere Größen und Oberflächen auf Anfrage
-

BESTELLINFORMATIONEN

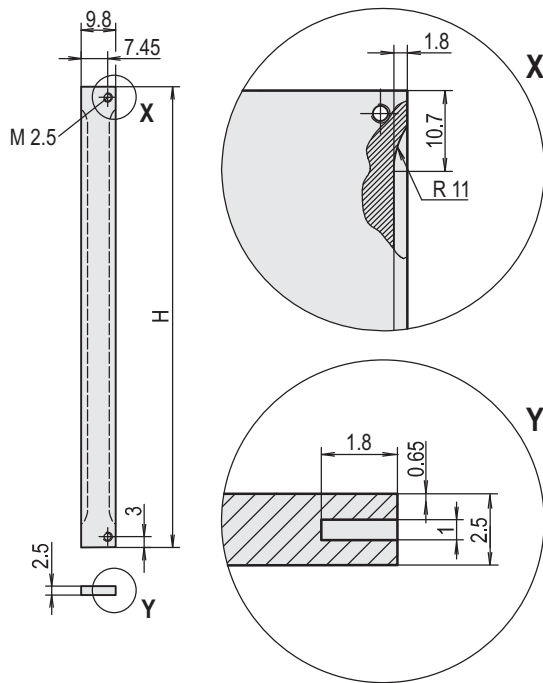
Höhe	H	Breite	B	b1	b2	Menge	eloxiert	Frontseite eloxiert, Rückseite farbpassiviert
HE	mm	TE	mm	mm	mm	1)	Schnittkanten blank Bestell-Nr.	Bestell-Nr.
1	39,5	84	426,4	411,5	203,2	1	–	–
2	84,0	84	426,4	411,5	203,2	1	30818-271	30807-416
3	128,4	2	9,8	–	–	1 (LLG 5)	30810-433	30810-432
3	128,4	3	14,9	–	–		30818-272	30807-508
3	128,4	4	20,0	–	–	1 (LLG 5)	30818-273	30807-481
3	128,4	5	25,0	–	–		30818-274	30807-510
3	128,4	6	30,1	–	–	1 (LLG 5)	30818-275	30807-482
3	128,4	7	35,2	–	–		30818-276	30807-509
				2)	–	1 (LLG 5)	30818-277	30807-484
3	128,4	10	50,5	35,6	–		30818-279	30807-483
3	128,4	12	60,6	45,7	–	1 (LLG 5)	30818-281	30807-485
3	128,4	14	70,8	55,9	–		30818-282	30807-501
3	128,4	21	106,3	91,4	–	1 (LLG 5)	30818-289	30807-487
3	128,4	28	141,9	127,0	–		30818-296	30807-496
					2)	1	30818-310	30807-494
3	128,4	63	319,7	304,8	157,5	1	30818-331	30808-067
3	128,4	84	426,4	411,5	203,2	1	30818-352	30807-506
4	172,9	84	426,4	411,5	203,2	1	30818-434	30807-596
6	261,8	2	9,8	–	–	1 (LLG 5)	30818-747	30818-741
6	261,8	4	20,0	–	–		30818-518	30807-778
6	261,8	5	25,0	–	–	1 (LLG 5)	30818-519	30807-777
6	261,8	6	30,1	–	–		30818-520	30807-752
6	261,8	7	35,2	–	–	1 (LLG 5)	30818-521	–
6	261,8	8	40,3	2)	–		30818-522	30807-779
6	261,8	10	50,5	35,6	–	1 (LLG 5)	30818-524	30807-753
6	261,8	12	60,6	45,7	–		30818-526	30807-755
6	261,8	14	70,8	55,9	–	1 (LLG 5)	30818-528	30807-758
6	261,8	16	80,9	66,0	–		30818-530	30807-780
6	261,8	21	106,3	91,4	–	1 (LLG 5)	30818-535	30807-757
6	261,8	28	141,9	127,0	–		30818-542	30807-766
					2)	1	30818-556	30807-764
6	261,8	63	319,7	304,8	157,5	1	30818-577	30807-771
6	261,8	84	426,4	411,5	203,2	1	30818-598	30807-776
9	395,1	84	426,4	411,5	203,2	1	–	–

1) LLG (Lieferlosgröße): Bestell-Nr. beinhaltet 1 Stück, die Lieferung erfolgt aber ausschließlich in Lieferlosgrößen (LLG); bestellen Sie bitte mindestens die Stückzahl der LLG oder ein Vielfaches davon

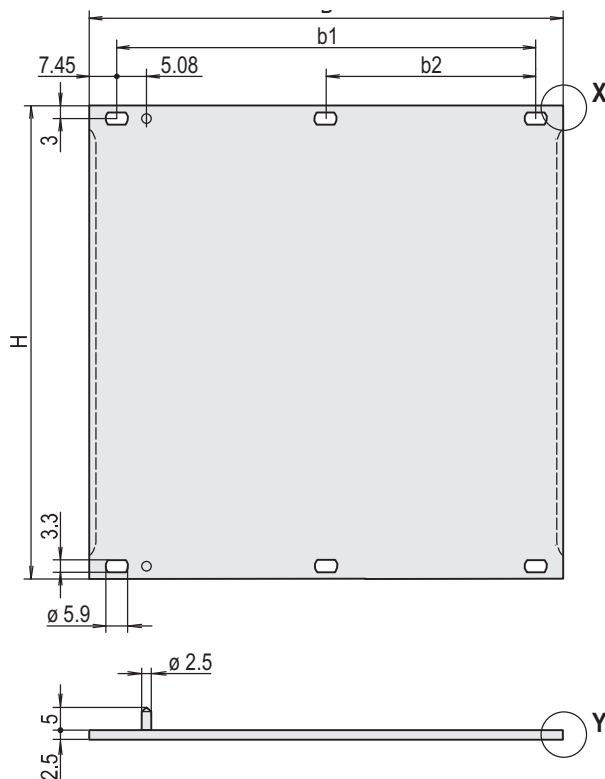
2) Dieses Maß ist nur bei der Ausführung "Frontseite eloxiert, Rückseite farbpassiviert" vorhanden

Baugruppen – Frontplatten

FRONTPLATTEN SCHIRMBAR



04602052



04608154

- Frontplatte, Al, 2,5 mm, Frontseite eloxiert, Rückseite farbpasiviert, 2

BESTELLINFORMATIONEN

Höhe H HE	mm	Breite TE	mm	B	mm	b1	mm	b2	mm	Zent- rier- Pin	Menge	Bestell-Nr.
2	84	84	426.4	411.5	203.2	-	-	-	-	-	1	30846-588
3	128.4	2	9.8	-	-	-	-	-	-	-	-	30846-864
3	128.4	3	14.9	-	-	x	-	-	-	x	1 (LLG 5)	20846-425
3	128.4	4	20	-	-	x	-	-	-	x	1 (LLG 5)	20846-426
3	128.4	5	25	-	-	x	-	-	-	x	1 (LLG 5)	20846-427
3	128.4	6	30.1	-	-	x	-	-	-	x	1 (LLG 5)	20846-428
3	128.4	7	35.2	-	-	x	-	-	-	x	1 (LLG 5)	20846-429
3	128.4	8	40.3	25.4	-	x	-	-	-	x	1 (LLG 5)	20846-430
3	128.4	10	50.5	35.6	-	x	-	-	-	x	1 (LLG 5)	20846-431
3	128.4	12	60.6	45.7	-	x	-	-	-	x	1 (LLG 5)	20846-432
3	128.4	14	70.8	55.9	-	x	-	-	-	x	1 (LLG 5)	20846-433
3	128.4	21	106.3	91.4	-	x	-	-	-	x	1 (LLG 5)	20846-434
3	128.4	28	141.9	127	-	x	-	-	-	x	1 (LLG 5)	20846-436
3	128.4	42	213	198.1	101.6	x	-	-	-	x	1 (LLG 5)	20846-437
3	128.4	63	319.7	304.8	157.5	x	-	-	-	x	1 (LLG 5)	20846-438
3	128.4	84	426.4	411.5	203.2	-	-	-	-	-	1 (LLG 5)	20846-676
4	172.9	84	426.4	411.5	203.2	-	-	-	-	-	1 (LLG 5)	30846-683
6	261.8	2	9.8	-	-	-	-	-	-	-	1 (LLG 5)	30846-865
6	261.8	4	20	-	-	x	-	-	-	x	1 (LLG 5)	20846-443
6	261.8	5	25	-	-	x	-	-	-	x	1 (LLG 5)	20846-444
6	261.8	6	30.1	-	-	x	-	-	-	x	1 (LLG 5)	20846-445
6	261.8	7	35.2	-	-	x	-	-	-	x	1 (LLG 5)	20846-446
6	261.8	8	40.3	25.4	-	x	-	-	-	x	1 (LLG 5)	20846-447
6	261.8	10	50.5	35.6	-	x	-	-	-	x	1 (LLG 5)	20846-448
6	261.8	12	60.6	45.7	-	x	-	-	-	x	1 (LLG 5)	20846-449
6	261.8	14	70.8	55.9	-	x	-	-	-	x	1 (LLG 5)	20846-450
6	261.8	16	80.9	66	-	x	-	-	-	x	1 (LLG 5)	20846-456
6	261.8	21	106.3	91.4	-	x	-	-	-	x	1 (LLG 5)	20846-451
6	261.8	28	141.9	127	-	x	-	-	-	x	1 (LLG 5)	20846-452
6	261.8	42	213	198.1	101.6	x	-	-	-	x	1 (LLG 5)	20846-453
6	261.8	63	319.7	304.8	157.5	x	-	-	-	x	1 (LLG 5)	20846-454
6	261.8	84	426.4	411.5	203.2	-	-	-	-	-	1 (LLG 5)	30846-771
9	395.1	84	426.4	411.5	203.2	-	-	-	-	-	1 (LLG 5)	30846-859

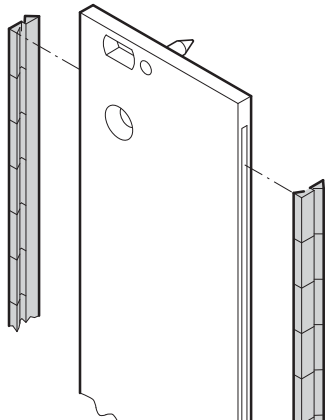
Lieferung erfolgt ausschließlich in Lieferlosgrößen (LLG):
Bestellen Sie mindestens 5 Stück oder ein Vielfaches davon

HINWEIS

-
-

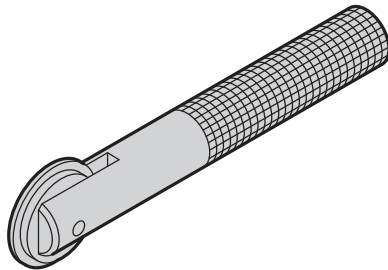
Baugruppen – Frontplatten

EMV-DICHTUNG (STAHL, ROSTFREI)



bga45760

Montagewerkzeug



aza45937

- schirmbaren Frontplatten eingeschoben (2 Stück pro Frontplatte)

LIEFERUMFANG

Pos.	Menge	Beschreibung
------	-------	--------------

informationen

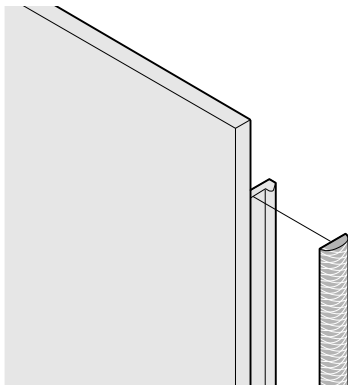
BESTELLINFORMATIONEN

Höhe HE	Höhe mm	Menge/VPE	Bestell-Nr.
2	52	10	21101-775
3	97	10	21101-705
3	97	100	21101-706
4	142	10	21101-713
4	142	100	21101-714
5	187	10	21101-777
5	187	100	21101-778
6	232	10	21101-707
6	232	100	21101-708
9	367	10	21101-709
9	367	100	21101-710
Montagewerkzeug für EMV-Dichtung (Stahl, rostfrei), 1 Stück			24560-270

HINWEIS

-

EMV-DICHTUNG (TEXTIL)



0460254

-

- Temperaturbereich von -40 ... +70 °C
- Temperaturbereich von -40 ... +85 °C

LIEFERUMFANG

Pos.	Menge	Beschreibung
------	-------	--------------

 informationen Kern: TPE-Schaum (-40 ... +70 °C),
 Kern: Silicon mit Hohlkammer (-40 ... +85 °C)
 Hülle: Textilmantel mit CuNi-Beschichtung

BESTELLINFORMATIONEN

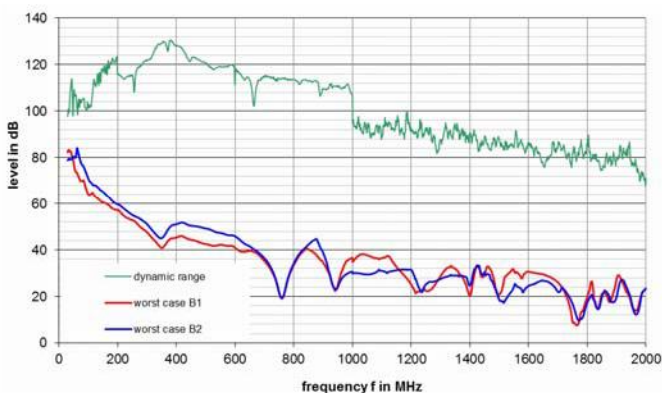
Höhe HE	Höhe mm	Menge/VPE Stück	Bestell-Nr. ... +70 °C	Bestell-Nr. ... +85 °C
2	52	10	21101-857	21102-857
3	97	10	21101-853	21102-853
3	97	100	21101-854	21102-854
4	142	10	21101-858	21102-858
5	187	10	21101-978	21102-978
6	232	10	21101-855	21102-855
6	232	100	21101-856	21102-856
9	365	10	21101-859	21102-859
9	365	100	21101-904	-

HINWEIS

-

EMV-Kurve (typisch, grün)

B1 (rot): -40 ... -70 °C, B2 (blue): -40 ... -85 °C



04614052

Baugruppen – Frontplatten

FRONTPLATTEN, U-PROFIL, SCHIRMBAR

- Hohe Stabilität durch (U-Profil)
- Frontplatte, U-Profil, Al, Frontseite eloxiert, Rückseite leitfähig,
- Oberflächenunterschiede zwischen 2 ... 12 TE und 14 ... 84 TE

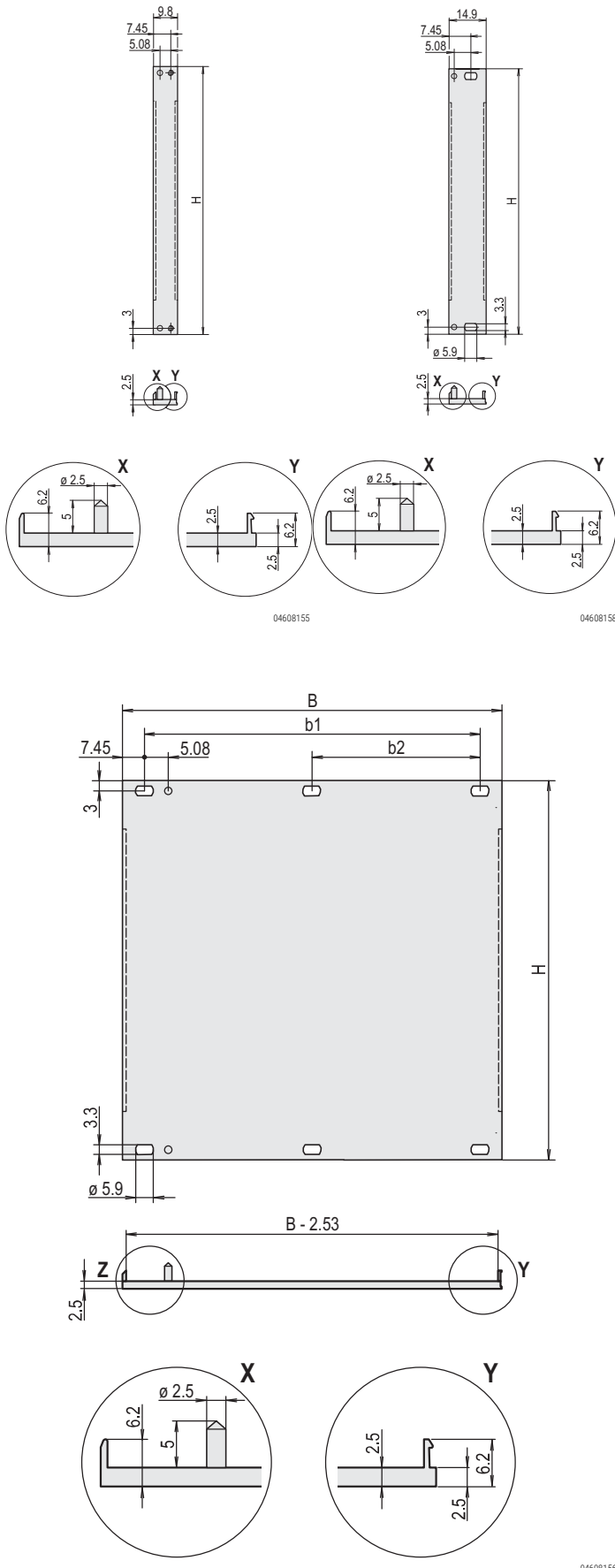
BESTELLINFORMATIONEN

Höhe H HE mm	Breite B TE	b1 mm	b2 mm	Zentrier-Pin	Menge	Bestell-Nr.	
2	84	84	426,4	411,5	203,2	–	20848-262
3	128,4	2	9,8	–	–	x	30849-001
3	128,4	3	14,9	–	–	x	30849-004
3	128,4	4	20	–	–	x	30848-354
3	128,4	5	25	–	–	x	30848-378
3	128,4	6	30,1	–	–	x	30848-380
3	128,4	7	35,2	–	–	x	30848-382
3	128,4	8	40,3	25,4	–	x	30848-356
3	128,4	10	50,5	35,6	–	x	30848-386
3	128,4	12	60,6	45,7	–	x	30848-358
3	128,4	14	70,8	55,9	–	x	20848-013
3	128,4	16	80,9	66	–	x	20848-015
3	128,4	21	106,3	91,4	–	x	20848-020
3	128,4	28	141,9	127	–	x	20848-027
3	128,4	42	213	198,1	101,6	x 1	20848-047
3	128,4	63	319,7	304,8	157,5	x 1	20848-068
3	128,4	84	426,4	411,5	203,2	– 1	20848-097
4	172,9	84	426,4	411,5	203,2	– 1	20848-271
6	261,8	2	9,8	–	–	x	30849-002
6	261,8	4	20	–	–	x	30848-355
6	261,8	5	25	–	–	x	30848-379
6	261,8	6	30,1	–	–	x	30848-381
6	261,8	7	35,2	–	–	x	30848-383
6	261,8	8	40,3	25,4	–	x	30848-357
6	261,8	10	50,5	35,6	–	x	30848-387
6	261,8	12	60,6	45,7	–	x	30848-359
6	261,8	14	70,8	55,9	–	x	20848-106
6	261,8	16	80,9	66	–	x	20848-108
6	261,8	21	106,3	91,4	–	x	20848-113
6	261,8	28	141,9	127	–	x	20848-120
6	261,8	42	213	198,1	101,6	x 1	20848-139
6	261,8	63	319,7	304,8	157,5	x 1	20848-160
6	261,8	84	426,4	411,5	208,3	– 1	20848-189
9	395,1	84	426,4	411,5	203,2	– 1	20848-280

1) Lieferung erfolgt ausschließlich in Lieferlosgrößen (LLG):
Bestellen Sie mindestens 5 Stück oder ein Vielfaches davon

HINWEIS

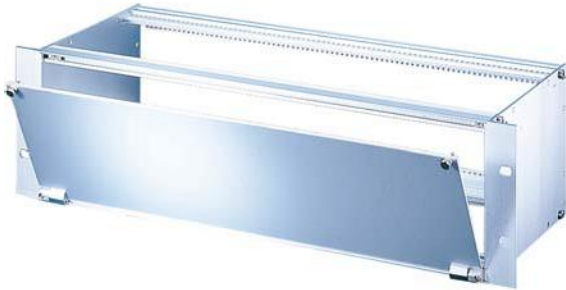
- Oberflächenunterschiede zwisch
-
-
-
-



04608156

Baugruppen – Frontplatten

FRONTPLATTE, KLAPPBAR



- Passend für Baugruppenträger (europacPRO) und Gehäuse
- Klappbar bei 135° aushängbar
- nicht eingeschränkt
- 2 Ausführungen:
 - ungeschirmt
 - geschirmt

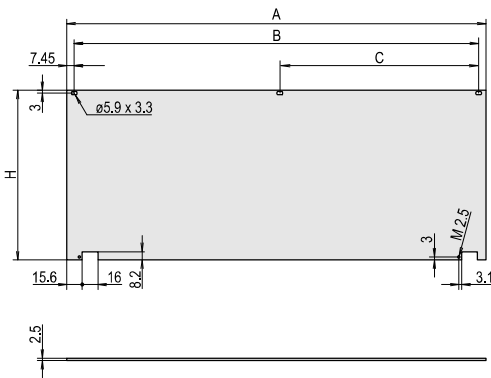
04295001

LIEFERUMFANG (Bausatz)

Pos.	Beschreibung	
	ungeschirmt	geschirmt
1a	-	1
		Rückseite farbpassiviert
3		
5	-	1
		Hülle: Textilmantel mit CuNi-Beschichtung
6	1	1
		Befestigungsmaterial

04602080

ungeschirmt

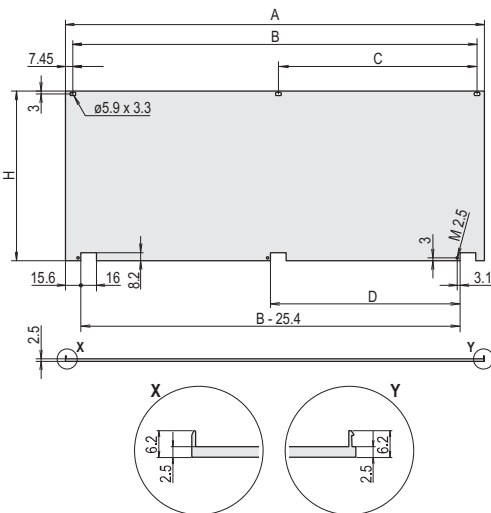


BESTELLINFORMATIONEN

Abmessungen				
Höhe	Breite	ungeschirmt	geschirmt	
HE	TE	Bestell-Nr.	Bestell-Nr.	
3	28	20838-280	20848-608	
3	42	20838-271	20848-599	
3	63	20838-272	20848-600	
3	84	20838-273	20848-601	
4	42	20838-277	20848-605	
4	63	20838-278	20848-606	
4	84	20838-279	20848-607	
6	28	-	20848-696	
6	42	20838-274	20848-602	
6	63	20838-275	20848-603	
6	84	20838-276	20848-604	

04602079

geschirmt



ABMESSUNGEN

Abmessungen							
Höhe	Breite	A	B	C	H	geschirmt	
HE	TE	mm	mm	mm	mm	mm	Bestell-Nr.
3	28	141,9	127,0	-	-	128,4	20848-608
3	42	213,0	198,1	101,6	86,4	128,4	20848-599
3	63	319,7	304,8	157,5	137,2	128,4	20848-600
3	84	426,4	411,5	203,2	193,0	128,4	20848-601
4	42	213,0	198,1	101,6	86,4	172,9	20848-605
4	63	319,7	304,8	157,5	137,2	172,9	20848-606
4	84	426,4	411,5	203,2	193,0	172,9	20848-607
6	28	141,9	127,0	-	-	261,8	20848-696
6	42	213,0	198,1	101,6	86,4	261,8	20848-602
6	63	319,7	304,8	157,5	137,2	261,8	20848-603
6	84	426,4	411,5	203,2	193,0	261,8	20848-604

Abmessungen							
Höhe	Breite	A	B	C	H	ungeschirmt	
HE	TE	mm	mm	mm	mm	mm	Bestell-Nr.
3	28	141,9	127,0	-	-	128,4	20838-280
3	42	213,0	198,1	-	-	128,4	20838-271
3	63	319,7	304,8	-	-	128,4	20838-272
3	84	426,4	411,5	203,2	128,4	20838-273	
4	42	213,0	198,1	-	172,9	20838-277	
4	63	319,7	304,8	-	172,9	20838-278	
4	84	426,4	411,5	203,2	172,9	20838-279	
6	28	141,9	127,0	-	261,8	-	
6	42	213,0	198,1	-	261,8	20838-274	
6	63	319,7	304,8	-	261,8	20838-275	
6	84	426,4	411,5	203,2	261,8	20838-276	

Baugruppen – Frontplatten

FRONTPLATTE, SCHWENKBAR, GESCHIRMT



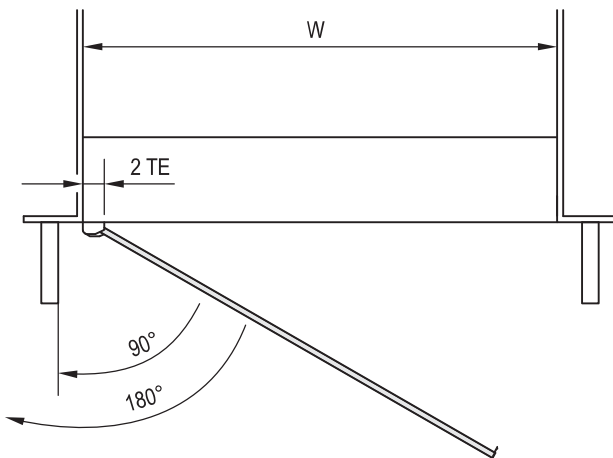
- Passend für Baugruppenträger europacPRO und Gehäuse ratiopacPRO,

-
-
-

LIEFERUMFANG (Bausatz)

Pos.	Menge	Beschreibung
2	2	Frontseite eloxiert, Rückseite farbpassiviert
4	1	Hülle: Textilmantel mit CuNi-Beschichtung Befestigungsmaterial

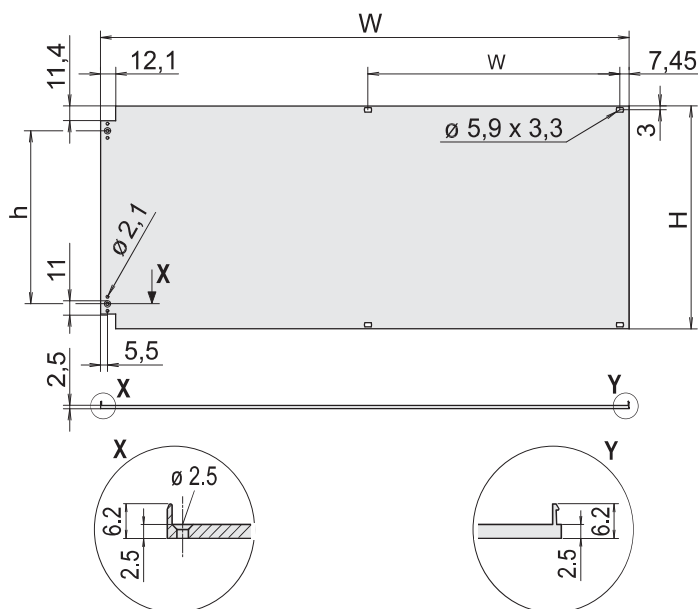
04295002



BESTELLINFORMATIONEN

Höhe	H	h	W	w	Bestell-Nr.
HE	mm	mm	mm	mm	
3	128.4	89.9	426.4	203.2	20848-611
6	261.8	223.2	426.4	203.2	20848-617

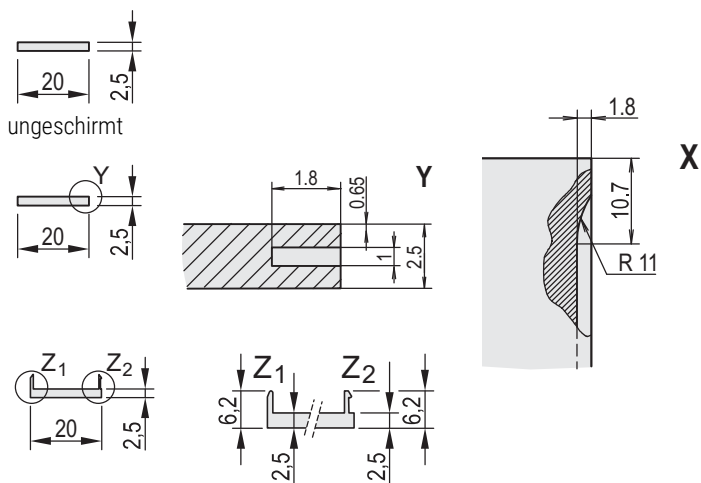
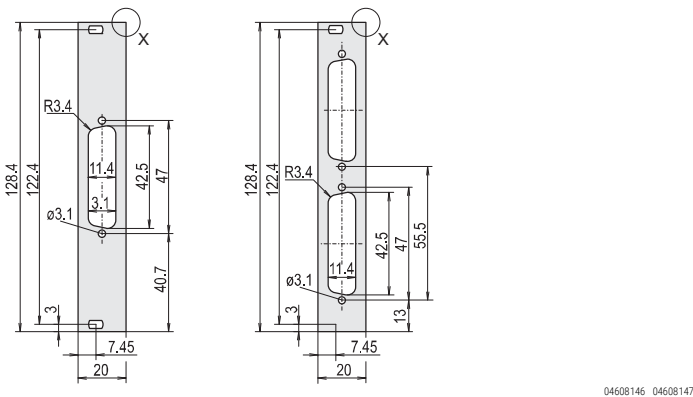
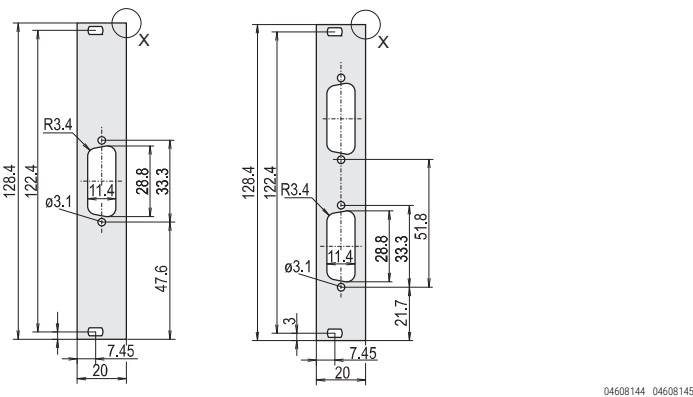
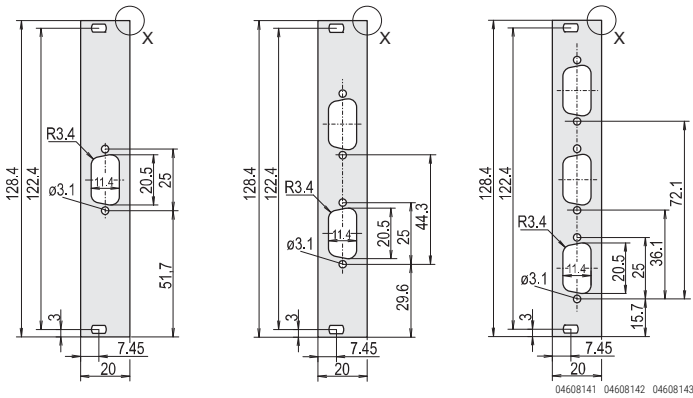
06106053



04602081

Baugruppen – Frontplatten

FRONTPLATTEN FÜR D-SUB STECKVERBINDER



für EMV-Dichtung Textil

04608150 04608151 04608149 04608148 04808152 04808153

- Aluminium, Frontseite eloxiert, Rückseite farbpasiviert
-

LIEFERUMFANG

Pos.	Beschreibung
1b	e eloxiert, Rückseite farbpasiviert iert, Rückseite farbpasiviert; für EMV- seite eloxiert, Rückseite leitfähig; für

BESTELLINFORMATIONEN

Ausbruch	Menge	ungeschirmt	für EMV-Dichtung	
		Bestell-Nr. 1a	Bestell-Nr. 1b	Textil Bestell-Nr. 1c
1 × 9-polig	1 Stück (LLG 5)	30118-341	30118-348	30849-749
2 × 9-polig	1 Stück (LLG 5)	30118-344	30118-351	30849-750
3 × 9-polig	1 Stück (LLG 5)	30118-347	30118-354	30849-751
1 × 15-polig	1 Stück (LLG 5)	30118-342	30118-349	30849-752
2 × 15-polig	1 Stück (LLG 5)	30118-345	30118-352	30849-753
1 × 25-polig	1 Stück (LLG 5)	30118-343	30118-350	30849-754
2 × 25-polig	1 Stück (LLG 5)	30118-346	30118-353	30849-755

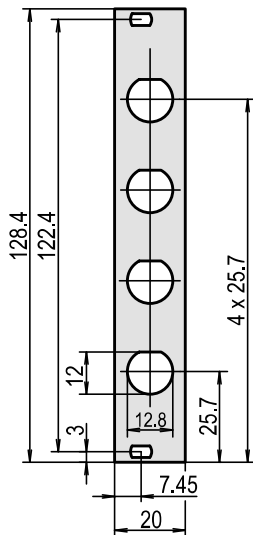
Lieferung erfolgt ausschließlich in Lieferlosgrößen (LLG):
Bestellen Sie mindestens 5 Stü

HINWEIS

-
-
-

Baugruppen – Frontplatten

FRONTPLATTEN FÜR KOAX STECKVERBINDER



04602057

-
- oxiert, Rückseite

BESTELLINFORMATIONEN

Beschreibung	Menge/VPE	Bestell-Nr.
		30118-355

HINWEIS

-

FRONTPLATTEN 3 HE MIT ERDUNGSANSCHLUSS



02998001

- Für geerdeten Frontbereich (Schutzklasse 1)

LIEFERUMFANG

Pos.	Menge	Beschreibung
		Rückseite farbpassiviert mit Erdungsanschluss
2	4	
4	1	

BESTELLINFORMATIONEN

Höhe	Breite	Menge	Bestell-Nr.
HE	TE		
3	7	1 Stück (LLG 5)	20119-159
3	14	1 Stück (LLG 5)	20119-160
3	21	1 Stück (LLG 5)	20119-161
3	28	1 Stück (LLG 5)	20119-162
3	42	1	20119-163

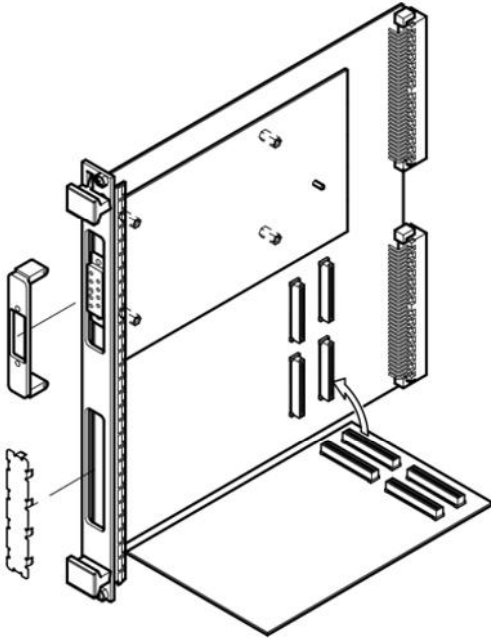
Lieferung erfolgt ausschließlich in Lieferlosgrößen (LLG):
Bestellen Sie mindestens 5 Stück oder ein Vielfaches davon

HINWEIS

-

Baugruppen – Frontplatten

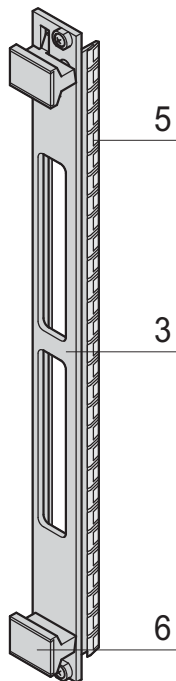
PMC MEZZANINE FRONTPLATTEN



04615054

- (PCI = Peripherie Component Interface)
- Gemäß PMC Mezzanine Spezifikation IEEE P 1386

PMC MEZZANINE FRONTPLATTENSATZ, GESCHIRMT, MIT AUSHEBEGRIFF IN TRAPEZFORM, TYP 1



- **P M Card**
- Für Modulgröße 149 mm x 74 mm
- Gemäß Spezifikation IEEE P1386
- **C M Card)**

LIEFERUMFANG (montiert)

Pos.	Menge	Beschreibung
5	1	

BESTELLINFORMATIONEN

Pos.	Beschreibung	Bestell-Nr.
3+5+6	Frontplatte mit 2 Ausbrüchen	20897-950

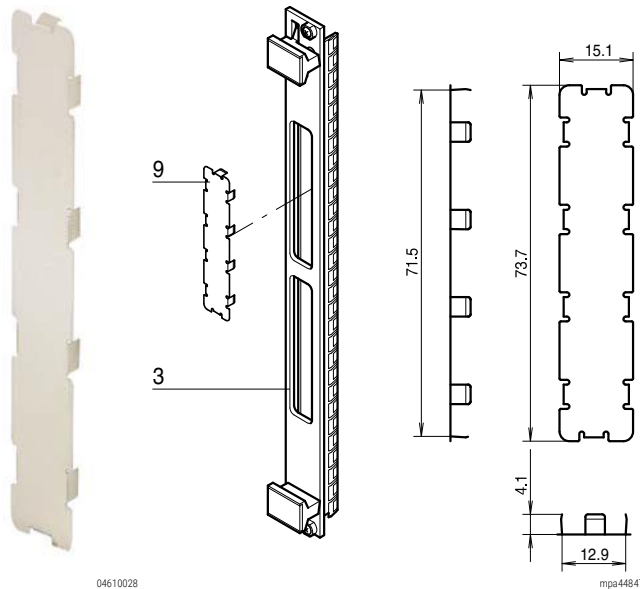
Zubehör

	Spannungs-Codierstift für PMC Me	7.15
	PMC Abdeckung für Frontplatten Ausbrüche zur EMC-Schirmung	7.15
	, PMC Dichtung für Mezzanine-Frontplatten	7.13
	PMC Dichtung für Mezzanine-Frontplatten	7.13

MPA44845

Baugruppen – Frontplatten

PMC ABDECKUNG FÜR FRONTPLATTEN AUSBRÜCHE ZUR EMC-SCHIRMUNG



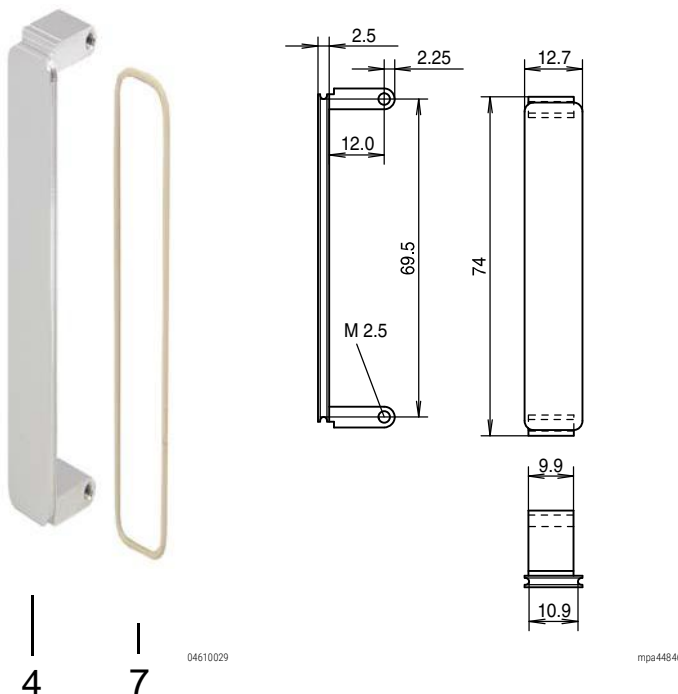
- PMC Abdeckung zum Schließen der Frontplatten Ausbrüchen
-
- Farbe: schwarz oder glänzend

BESTELLINFORMATIONEN

Farbe	Menge	Bestell-Nr.
schwarz	1 Stück (LLG 10)	60835-024
glänzend	1 Stück (LLG 10)	60835-022

Lieferung erfolgt ausschließlich in Lieferlosgrößen (LLG):
Bestellen Sie mindestens 10 Stück oder ein Vielfaches davon

PMC DICHTUNG FÜR MEZZANINE-FRONTPLATTEN



- Mezzanine Frontplatte wird in PMC-Frontplattenausbrüchen mit leitfähigem O-Ring
-
- Aluminium-Profil (eloxiert, Kontaktflächen leitfähig)
-

LIEFERUMFANG (Bausatz)

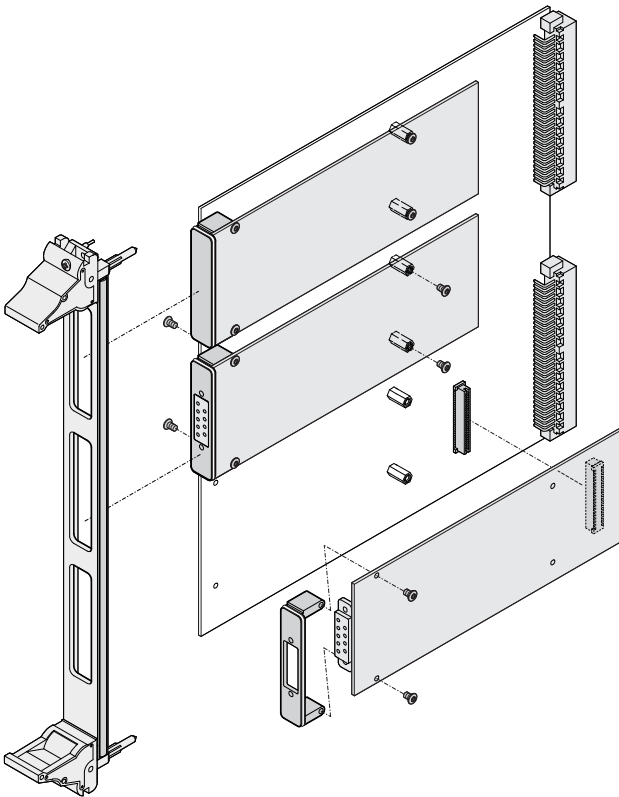
Pos.	Menge	Beschreibung
		Al-Profil
7	1	

BESTELLINFORMATIONEN

PMC-Mezzanine-Frontplatte	Menge/ VPE	tung Bestell-Nr.	Dichtung Bestell-Nr.
Kontaktflächen leitfähig	1	20835-598	-
Kontaktflächen leitfähig	10	20835-889	20835-899
		20835-890	-
	10	20835-893	20835-896
		20835-922	-
	10	20835-924	20835-931
		20835-923	-
	10	20835-928	20835-929
Zylinderschraube M2,5 x 5 mm, VPE 100 Stück			21100-624
EMV-Dichtung O-Ring, 1 Stück (Lieferlosgröße 10 Stück)			60835-021

Baugruppen – Frontplatten

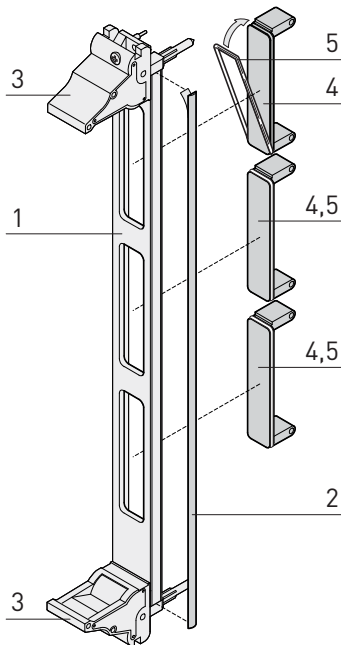
FMC MEZZANINE FRONTPLATTEN



04615052

- Für standardisierte I/O Mezzanine Mo verbunden werden
- Für Single-Module 69.0 x 76.5 mm oder
- Gemäß Vita 57.1 Spezifikationom

FMC MEZZANINE FRONTPLATTENSATZ, GESCHIRMT, MIT IEL GRIFF



04615050

- 1 oder 3 FMC-Ausbrüche (je nach Höhe)
- ffe (je nach Höhe)
- EMV Schirmung für Frontplatte und Abdeckungen der Frontplattenausbrüche

LIEFERUMFANG (montiert)

Pos.	Menge	Beschreibung
2	1	Rückseite leitfähig, 3 HE hat 1 Ausbruch, 6 HE hat 3 Ausbrüche EMV-Textildichtung für Frontplatte
4	1	Taste, lichtgrau, RAL 7035) FMC Abdeckung für Frontplatten Ausbrüche
6	1	Befestigungsmaterial

BESTELLINFORMATIONEN

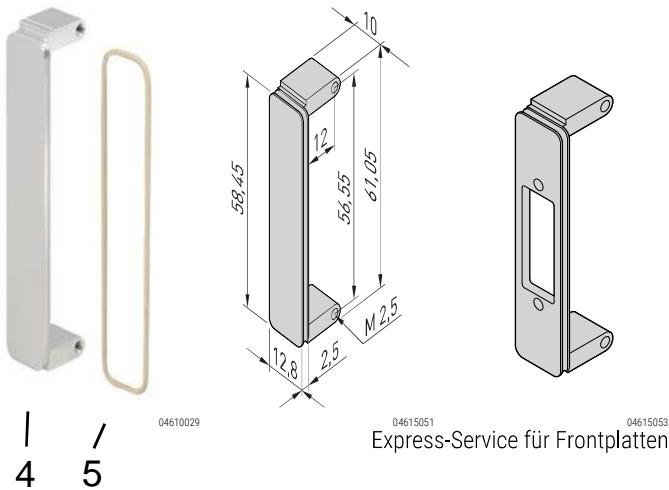
Höhe	Bestell-Nr.
3 HE	20836-253
6	20836-254

Zubehör

	7.15
--	------

Baugruppen – Frontplatten

EMC-ABDECKUNG FÜR FMC MEZZANINE FRONTPLATTEN AUSBRÜCHE

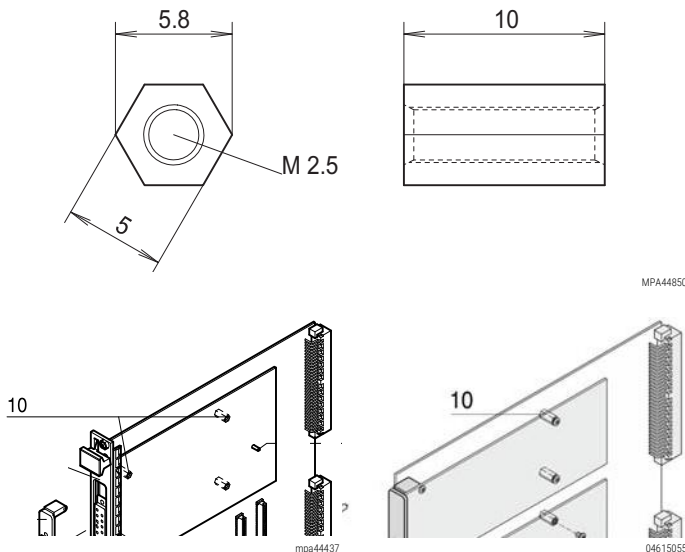


- FMC Abdeckung zum Schließen der Frontplatten Ausbrüchen
- leitfähig) I (eloxiert, Kontaktfläche
- optional leitenden O-Ring möglich,

BESTELLINFORMATIONEN

Beschreibung	Pos.	Menge/VPE Stück	Bestell-Nr.
EMC-Abdeckung für FMC Mezzanine Frontplatten Ausbrüche	4	10	20835-849
Zubehör			
EMV-Dichtung für Mezzanine Frontplatte Pos. 5, O-Ring (VITA 57.1), 1 Stück (Lieferlosgröße 10 Stück)			60835-077
Zylinderschraube M2,5 x 5 mm, VPE 100 Stück			21100-624

ABSTANDHALTER ZUR MONTAGE DER PMC UND FMC MEZZANINE-KARTEN



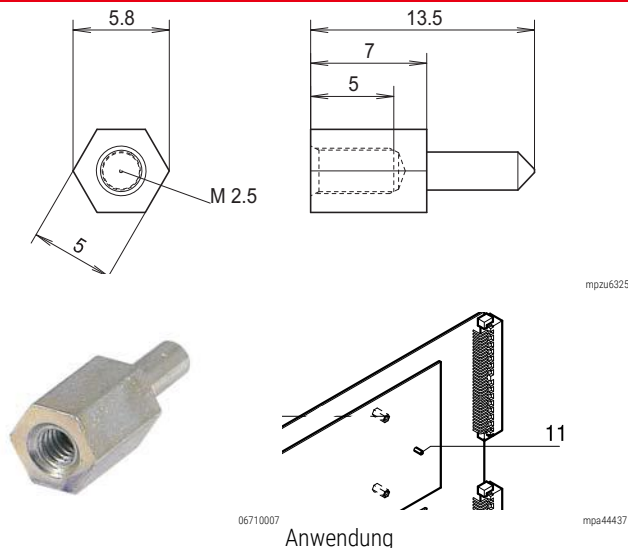
- Abstände zwischen den Karten und der Trägerplatte

BESTELLINFORMATIONEN

Beschreibung	Pos.	Material	Menge	Bestell-Nr.
			1 Stück (LLG 10)	60897-278

Lieferung erfolgt ausschließlich in Lieferlosgrößen (LLG): Bestellen Sie mindestens 10 Stück oder ein Vielfaches davon

SPANNUNGS-CODIERSTIFT FÜR PMC MEZZANINE-KARTEN



- Spannungscodierstift für 3,3 V oder 5 V Betrieb
- Karten mit der gleichen Spannungsverträglichkeit werden können. Mezzanine Platten sind 2 Stück notwendig.

BESTELLINFORMATIONEN

Beschreibung	Pos.	Material	Menge	Bestell-Nr.
			1 Stück (LLG 10)	60827-026

Lieferung erfolgt ausschließlich in Lieferlosgrößen (LLG): Bestellen Sie mindestens 10 Stück oder ein Vielfaches davon

Steckbaugruppen – Steckbaugruppen

ÜBERSICHT

HAUPTKATALOG

Schränke	1
Wandgehäuse	2
Schrank-, Wandgehäuse- Zubehör	3
Klimatechnik	4
Elektronik- gehäuse	5
Baugruppenträger/ 19"-Einschübe	6
Frontplatten, Steckbaugruppen, Kassetten	7
Systeme	8
Netzgeräte	9
Backplanes	10
Steckverbinder, Frontelemente- system	11
Anhang	12



04612001

STECKBAUGRUPPEN ALS BAUSATZ ODER IN EINZELTEILEN

- Griffe in unterschiedlichem Design und für unterschiedliche Anwendungen
- Ein-/Aushebegriffe für Steck-/Ziehkräfte bis 1500 N
- Aufrüstbare EMV-Schirmung

NORMEN

- IEC 60297-3-103
- IEC 1296

SERVICEPLUS

- z. B. Individuelle Konfiguration und Montage
- z. B. Modifikationen (Sonderfarben, Sondergrößen)
- z. B. Kundenspezifische Lösungen mit Bearbeitung der Steckbaugruppen

Steckbaugruppen – Steckbaugruppen

GRIFFE FÜR STECKBAUGRUPPEN

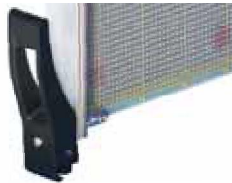
Bausatz	Einzelteile
Seite	Seite



Für CompactPCI- und VME64x- Anwendungen

Codiermöglichkeit und Steck-/Ziehkräfte bis 700 N pro Paar

04602005



Für VPX, VXS, CompactPCI- und VME64x- Anwendungen

Ein-/Aushebegriff, Typ XL mit Codiermöglichkeit und Steck-/Ziehkräfte bis 1500 N pro Paar

04605005



Für z.B VMEbus-Anwendungen

04604059



Für z.B VMEbus-Anwendungen

04692005



Für Multibus® II-Anwendungen

– 7.46

Für Multibus® II-Anwendungen ... 7.46

04692011



Für Steckbaugruppen nach IEC 60297

– 7.48

Für Steckbaugruppen nach IEC 60297 ... 7.48

04692008



Für Steckbaugruppen nach IEC 60297

– 7.51

Für Steckbaugruppen nach IEC 60297 ... 7.51

04692010



Für Steckbaugruppen nach IEC 60297

Starrer Griff

Für Steckbaugruppen nach IEC 60297 ... 7.54

04692003



Zubehör für Steckbaugruppen

Mechanischer Schutz für starren Trapezgriff und Befestigungsmaterial

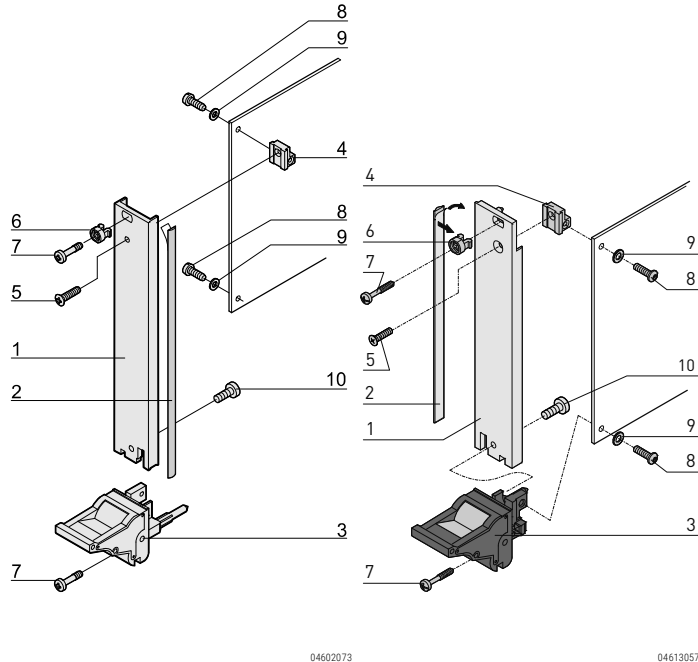
7.64 –

Zubehör für Steckbaugruppen ... 7.62

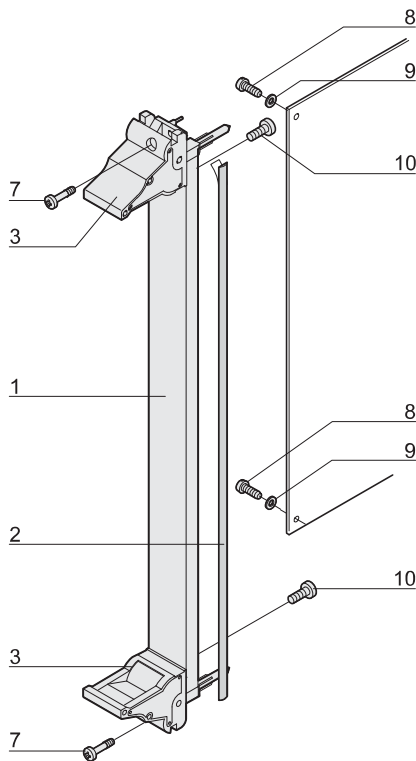
Leiterplattenabdeckung ... 7.64

04692004

Steckbaugruppen-für CompactPCI, VME64x

BAUSATZ
STECKBAUGRUPPEN MIT IEL-EIN-/AUSHEBEGRIFF FÜR COMPACTPCI-, VME64X-FRONTBOARDS UND REAR I/O


Fronteinbau



-
-
- Frontplatte geschirmt für Fronteinbau und Rear I/O
- Geeignet für Steck- und Ziehkräfte bis 700 N (pro Paar)
- Für den Einbau von Mikroschaltern geeignet
-

LIEFERUMFANG (Bausatz)

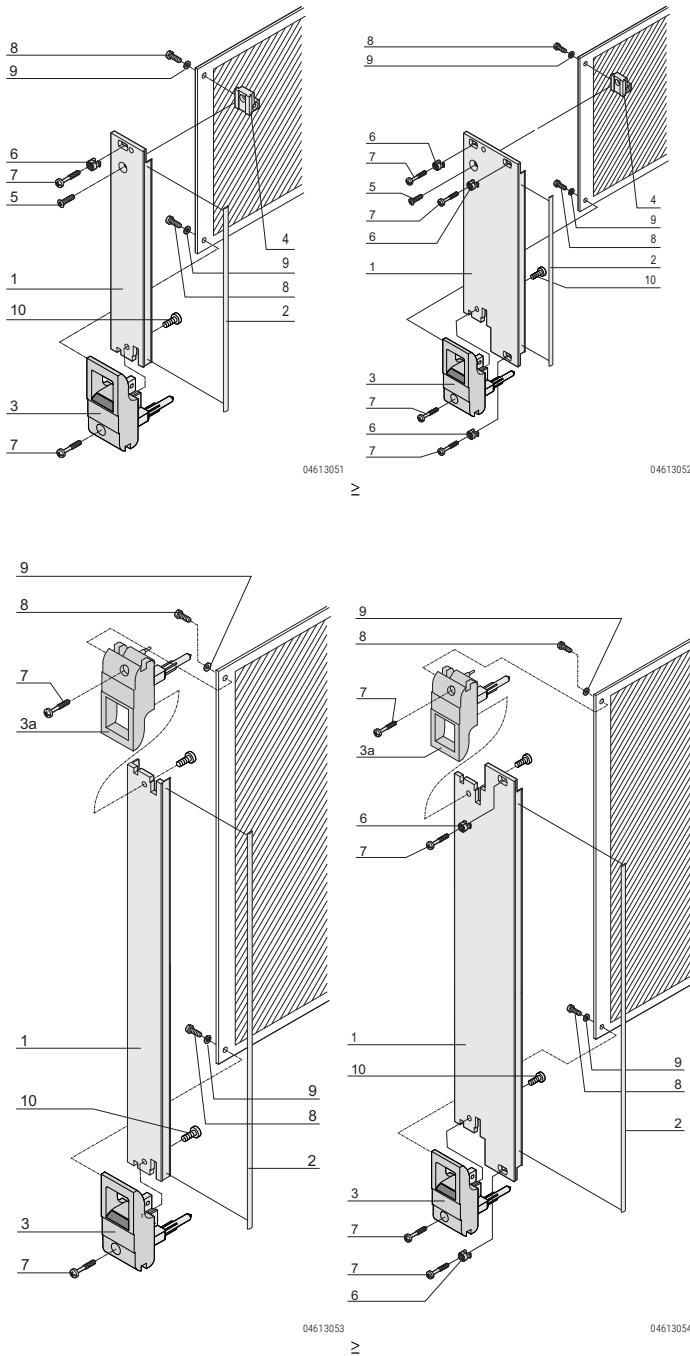
Pos.	Menge				Beschreibung
	≥	≥	≥	≥	
2	1	1	1	1	xiert, Rückseite leitfähig
3	1	1	2	2	Kern: Schaumstoff, Hülle: Textilmantel, CuNi-Beschichtung
4	1	1	-	-	Griff mit integriertem Zentrierpin für Lochstreifen und Führungsschienen,
6	1	3	-	2	schlitz M2,5 × 8, St, vernickelt
8	2	2	2	2	M2,5 × 12,3, St, vernickelt
10	1	1	2	2	M2,5 × 6, St, verzinkt, selbstsichernd ckelt Linsenkopfschraube mit Torx, M2,5 × 7,

BESTELLINFORMATIONEN

Breite	Bestell-Nr.	Bestell-Nr.
TE		Fronteinbau
3 HE Höhe		
4	20848-751	20848-585
6	-	20848-587
8	20848-752	20848-589
10	-	20848-590
12	-	20848-591
6 HE Höhe		
4	-	20848-592
6	-	20848-594
8	-	20848-596
10	-	20848-597
12	-	20848-598
Zubehör		
Codierkeile, PC, UL 94 V-0, grau, RAL 7035 VPE 100 Stück		20817-501
Mikroschalter für Griffe, CompactPCI-/VME64x- Anwendung VPE 10 Stück		20817-606

-
- Maßbild des Frontprofils siehe Seite 7.26

Steckbaugruppen-für CompactPCI, VME64x

BAUSATZ
STECKBAUGRUPPEN MIT IET-EIN-/AUSHEBEGRIFF FÜR COMPACTPCI-, VME64X-ANWENDUNGEN


- Geeignet für Steck- und Ziehkräfte bis 700 N (pro Paar)
- Ausführung für Telecom-Applikationen
-
-
- Für den Einbau von Mikroschaltern geeignet
-

LIEFERUMFANG (Bausatz)

Pos.	Menge		Beschreibung
	≥	≥	
2	1	1	iert, Rückseite leitfähig Kern: Schaumstoff, Hülle: Textilmantel, CuNi-Beschichtung
3	1	1	Griff mit integriertem Zentrierpin für Lochstreifen und Führungsschienen,
4	1	1	
6	1	3	schlitz M2,5 × 8, St, vernickelt
8	2	2	M2,5 × 12,3, St, vernickelt
			M2,5 × 6, St, verzinkt, selbstsichernd
10	1	1	ckelt Linsenkopfschraube mit Torx, M2,5 × 7,

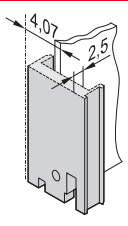
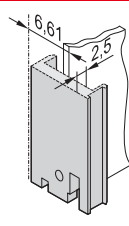
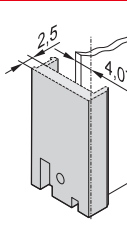
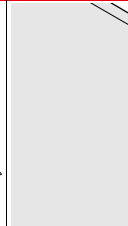
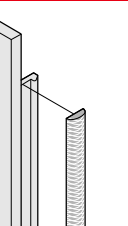
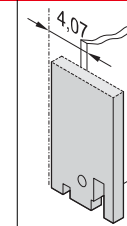
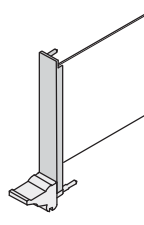
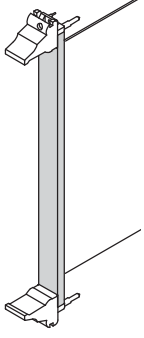
BESTELLINFORMATIONEN

Breite	Bestell-Nr.
TE	
3 HE Höhe	
4	20848-763
8	20848-764
12	20848-765
6 HE Höhe	
4	20848-766
8	20848-767
12	20848-768
Zubehör	
Codierkeile, PC, UL 94 V-0, grau, RAL 7035 VPE 100 Stück	20817-501
Mikroschalter für Griffe, CompactPCI-/VME64x- Anwendung VPE 10 Stück	20817-606

-
- Maßbild des Frontprofils siehe Seite 7.26

Steckbaugruppen-für CompactPCI, VME64x

EINZELTEILE
FRONTPLATTEN, U-PROFILE, FÜR EIN-/AUSHEBEGRIFFE, TYP IEL, IET
BESTELLINFORMATIONEN

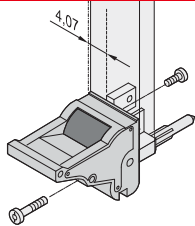
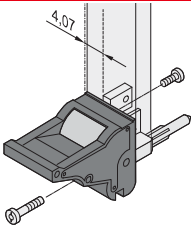
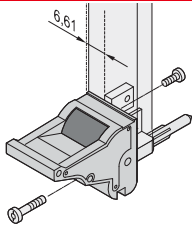
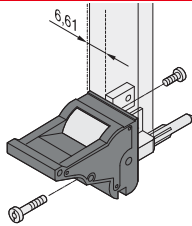
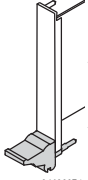
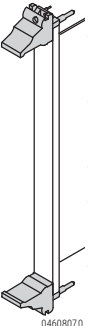
	seite		0			ungeschirmt seite
						
	04608060	04608062	04608061		bg#45760	04608063
	Al-Profil, 2,5 mm, Frontseite eloxiert, Rückseite leitfähig; unterschiedliche Oberflächenstrukturen				Hülle: Textilmantel mit CuNi-Beschichtung, Temperaturbereich von -40 ... 70° C	Rückseite farbpassiviert
Breite TE	1 Stück (LLG 5) ¹⁾	1 Stück (LLG 5) ¹⁾	1 Stück (LLG 5) ¹⁾	VPE 10 Stück	VPE 100 Stück	1 Stück (LLG 5) ¹⁾
	3 HE Höhe					
	4	30848-312	30848-426	30848-867		30848-327
	5	30848-300	30848-427	-		30848-328
	6	30848-313	30848-428	-		30848-329
	7	30848-301	30848-429	-		30848-330
	8	30848-314	30848-430	30848-869		30848-331
	9	20848-227	-	-	21101-853	21101-854
	10	30848-315	30848-431	-		30848-333
	11	20848-228	-	-		-
	12	30848-316	30848-432	30848-985		30848-335
	14	20848-230	-	-		-
	16	20848-232	-	-		-
	6 HE Höhe					
	4	30848-317	30848-317	30848-317		30848-336
	5	30848-304	30848-304	30848-304		30848-337
	6	30848-318	30848-318	30848-318		30848-338
	7	30848-305	30848-305	30848-305		30848-339
	8	30848-319	30848-319	30848-319		30848-340
	9	20848-243	20848-243	20848-243	21101-855	21101-856
	10	30848-320	30848-320	30848-320		30848-342
	11	20848-244	20848-244	20848-244		-
	12	30848-321	30848-321	30848-321		30848-344
	14	20848-246	20848-246	20848-246		-
	16	20848-248	20848-248	20848-248		-
Maßbilder siehe Seite						

1) LLG (Lieferlosgröße): Bestell-Nr. beinhaltet 1 Stück, die Lieferung erfolgt aber ausschließlich in Lieferlosgrößen (LLG); bes
Stückzahl der LLG oder ein Vielfaches davon

erfolgt ausschließlich in VPE

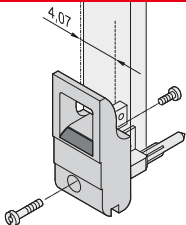
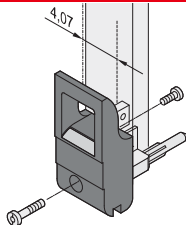
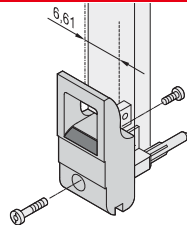
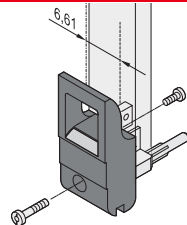
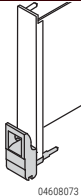
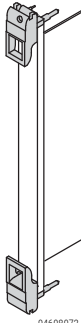
Steckbaugruppen-für CompactPCI, VME64x

EINZELTEILE
EIN-/AUSHEBEGRIFFE, TYP IEL
BESTELLINFORMATIONEN

	 04608050	 04608052	 04608051	 04608053	<p>mit Verriegelung, geeignet für Steck- und Ziehkräfte bis 700 N (pro Paar), für den Einbau vom Mikroschaltern geeignet;</p> <p>Knoten Zn-Druckguss, vernickelt, mit integriertem Zentrierpin für Lochstreifen, codierbar nach IEEE 1101.10 und IEC 60297-3-103, Hebel/Taste UL 94 V-0,</p>				<p>mit Verriegelung, geeignet für Steck- und Ziehkräfte bis 700 N (pro Paar), für den Einbau vom Mikroschaltern geeignet; 0,1" Versatz wird für Netzgeräte mit SMD Plus verwendet:</p> <p>Knoten Zn-Druckguss, vernickelt; mit integriertem Zentrierpin für Lochstreifen,</p>			
Montage	VPE 10 Stück	VPE 100 Stück	VPE 10 Stück	VPE 100 Stück	VPE 10 Stück	VPE 100 Stück	VPE 10 Stück	VPE 100 Stück				
3 HE Höhe												
unten												
 04608071	Front-seite	20817-620	20817-621	20817-612	20817-613	20817-690	20817-691	20817-682	20817-683			
	Rear I/O	20817-622	20817-623	20817-614	20817-615	-	-	-	-			
6 HE Höhe												
oben												
 04608070	Front-seite	20817-622	20817-623	20817-614	20817-615	20817-692	20817-693	20817-684	20817-685			
	Rear I/O	20817-620	20817-621	20817-612	20817-613	-	-	-	-			
unten												
	Front-seite	20817-620	20817-621	20817-612	20817-613	20817-690	20817-691	20817-682	20817-683			
	Rear I/O	20817-622	20817-623	20817-614	20817-615	-	-	-	-			
Maßbilder siehe Seite												

Steckbaugruppen-für CompactPCI, VME64x

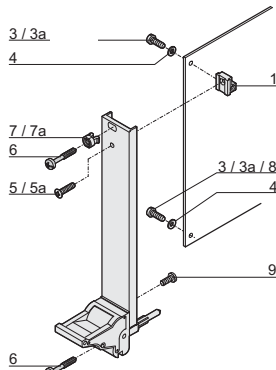
EINZELTEILE
EIN-/AUSHEBEGRIFFE, TYP IET
BESTELLINFORMATIONEN

	 04608054		 04608056		 04608055		 04608057		
	<p>mit Verriegelung, geeignet für Steck- und Ziehkräfte bis 700 N (pro Paar), für den Einbau vom Mikroschaltern geeignet;</p> <p>Knoten Zn-Druckguss, vernickelt, mit integriertem Zentrierpin für Lochstreifen, codierbar nach IEEE 1101.10 und IEC 60297-3-103, Hebel/Taste UL 94 V-0,</p>				<p>mit Verriegelung, geeignet für Steck- und Ziehkräfte bis 700 N (pro Paar), für den Einbau vom Mikroschaltern geeignet; 0,1° Versatz wird für Netzgeräte mit SMD Plus verwendet;</p> <p>Knoten Zn-Druckguss, vernickelt; mit integriertem Zentrierpin für Lochstreifen,</p>				
Montage	VPE 10 Stück	VPE 100 Stück	VPE 10 Stück	VPE 100 Stück	VPE 10 Stück	VPE 100 Stück	VPE 10 Stück	VPE 100 Stück	
 04608073	3 HE Höhe unten								
	Front-seite	20817-660	20817-661	20817-652	20817-653	20817-714	20817-715	20817-706	20817-707
	Rear I/O	20817-662	20817-663	20817-654	20817-655	-	-	-	-
 04608072	6 HE Höhe oben								
	Front-seite	20817-662	20817-663	20817-654	20817-655	20817-716	20817-717	20817-708	20817-709
	Rear I/O	20817-660	20817-661	20817-652	20817-653	-	-	-	-
	unten								
	Front-seite	20817-660	20817-661	20817-652	20817-653	20817-714	20817-715	20817-706	20817-707
Rear I/O	20817-662	20817-663	20817-654	20817-655	-	-	-	-	
Befestigungsmaterial									
Maßbilder siehe Seite									

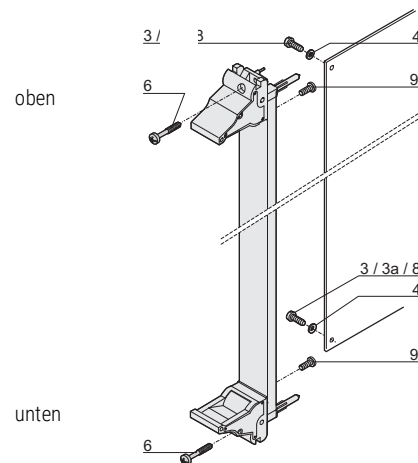
Steckbaugruppen-für CompactPCI, VME64x

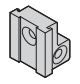






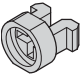
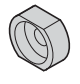

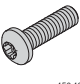
EINZELTEILE
EIN-/AUSHEBEGRIFFE, TYP IEL/IET, BEFESTIGUNGSMATERIAL
BESTELLINFORMATIONEN

3 HE



6 HE

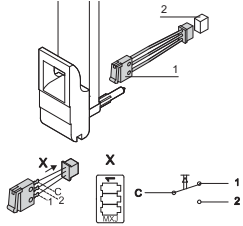
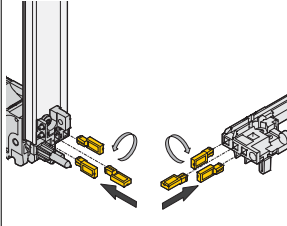
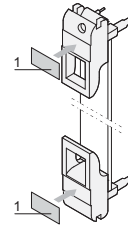
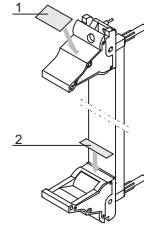
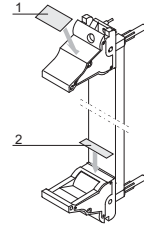


Befestigungsteile	Pos.	3 HE	Benötigte Menge				Menge/VPE	Bestell-Nr.
			IV	IV	IV	IV		
Leiterplattenhalter Zn-Druckguss	1	 06707050	1	1	-	-	1 Stück (LLG 10) ¹⁾	60807-181
M2,5 × 6, St, vernickelt, nicht für 0,1" Versatz	3	 aza45177	2	2	2	2	100	21101-219
M2,5 × 6, St, verzinkt, Gewinde selbstsichernd nicht für 0,1" Versatz	3a	 aza45940	2	2	2	2	100	24560-159
Unterlegscheibe	4	 aza46586	2	2	2	2	100	21100-721
M2,5 × 8, St, vernickelt	5	 06702056	1	1	-	-	100	21100-429
M2,5 × 8, St vernickelt	5a	 06708050	1	1	-	-	100	24560-164
M2,5 × 12,3, St, vernickelt	6	 aza46586	1	3	-	2	100	21101-101
Kunststoff-Nippel, für Formloch 5,9 x 3,3,	7	 aza45933	1	3	-	2	100	21100-464
Metall-Nippel, für Formloch 5,9 x 3,3, zum Einpressen	7a	 aza45934	1	3	-	2	100	21100-662
für IEL-/IET-Griff mit 0,1"-Versatz M2,5 × 10, St, vernickelt	8	 aza45177	2	2	2	2	100	21101-220
Torx-Linsenkopfschraube M2,5 × 7, St, vernickelt, Torx 8,	9	 aza45940	1	1	2	2	100	24560-147

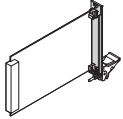
1) LLG (Lieferlosgröße): Bestell-Nr. beinhaltet 1 Stück, die Lieferung erfolgt aber ausschließlich in Lieferlosgrößen (LLG); bes mindestens die Stückzahl der LLG oder ein Vielfaches davon

Steckbaugruppen-für CompactPCI, VME64x

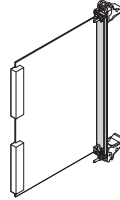
EINZELTEILE
EIN-/AUSHEBEGRIFFE, TYP IEL/IET, ZUBEHÖR
BESTELLINFORMATIONEN

Mikroschalter	Codierung	Beschriftungsstreifen	Beschriftungsstreifen	
 <p>Molex-Steckergehäuse</p> <p>25 °C bis +70 °C, mech. Lebensdauer ≥ ≥ 20.000 Schaltspiele;</p> <p>0319, 51047-0300</p>	 <p>Einsatz von Baugruppen an nicht zulässigen Steckplätzen. Die Keile werden in die Kammern der codierbaren Kartenführung gesteckt (4 Positionen möglich). Pro Kartenführung ergeben sich 64 Codiermöglichkeiten; bei Codierung der unteren Kartenführung ergeben sich 4096 Codiermöglichkeiten</p> <p>Führungsschienen für Codierung siehe Seite</p>	 <p>Polyester, selbstklebend, weiß, 1 Bogen 210 Stück (Pos. 1)</p>	 <p>klebend, weiß, 1 Bogen 210 Stück (Pos. 1)</p>	 <p>klebend, weiß, 1 Bogen 320 Stück (Pos. 2)</p>
VPE 10 Stück	VPE 100 Stück	VPE 210 Stück	VPE 210 Stück	VPE 320 Stück
3 HE Höhe				
unten				
20817-606	20817-501	60817-340	60817-340	60817-341
6 HE Höhe				
oben				
20817-606	20817-501	60817-340	60817-340	60817-341
unten				
20817-606	20817-501	60817-340	60817-340	60817-341

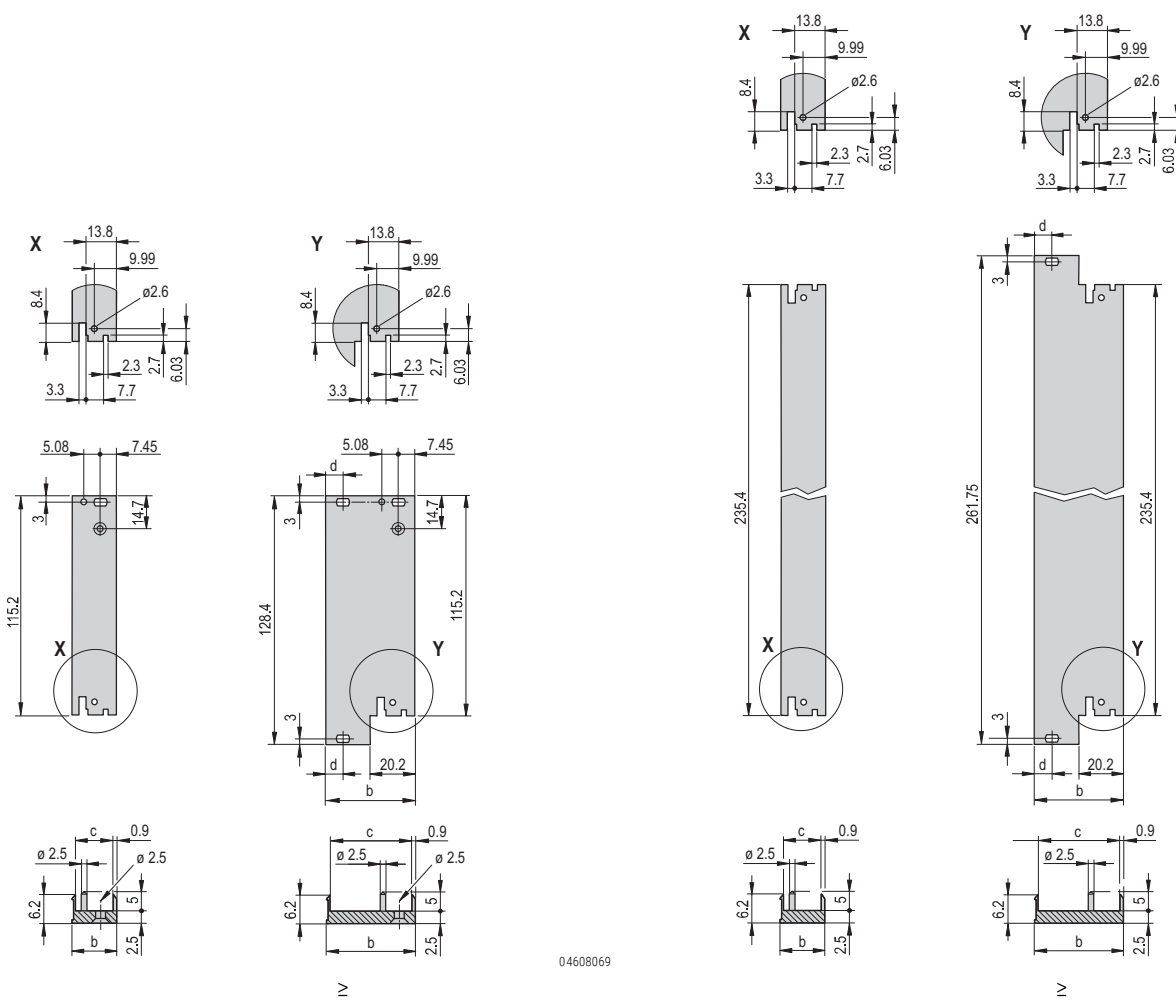
Steckbaugruppen-für CompactPCI, VME64x

MABBILDER
FRONTPLATTEN, U-PROFILE, EIN-/AUSHEBEGRIFFE, TYP IEL-/IET, REAR-I/O, SCHIRMBAR
3 HE


04608068

6 HE


04608076



04608069

04608075

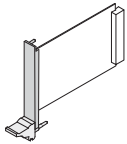
Maßtabelle

Breite	b	c	d
TE	mm	mm	mm
4	19,98	17,45	-
5	25,06	22,53	-
6	30,14	27,61	-
7	35,22	32,69	-
8	40,30	37,77	7,45
9	45,38	42,85	7,45
10	50,46	47,93	7,45
11	55,54	53,01	7,45
12	60,62	58,09	7,45
14	70,78	68,25	7,45
16	80,94	78,41	7,45

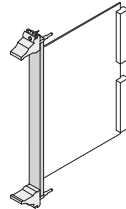
Steckbaugruppen-für CompactPCI, VME64x

3 HE

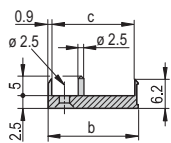
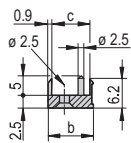
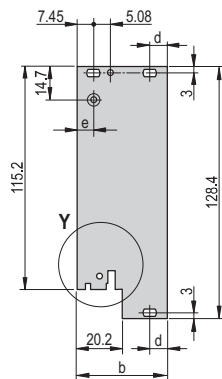
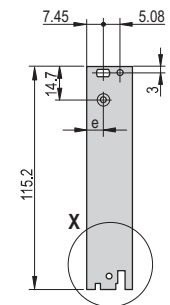
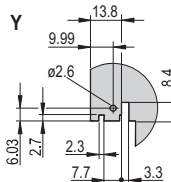
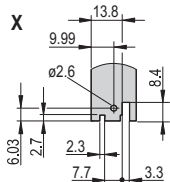
6 HE



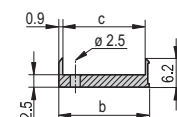
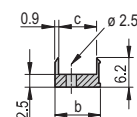
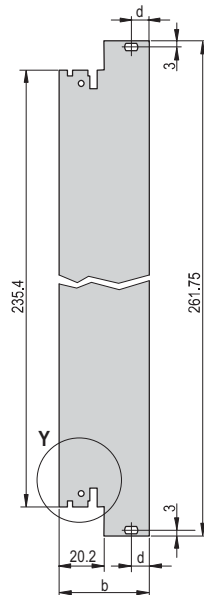
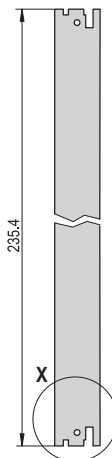
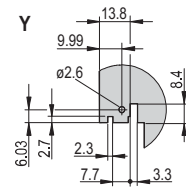
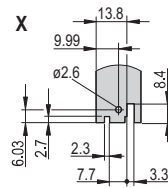
04608067



04608066



IV



IV

04608064

04608065

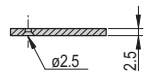
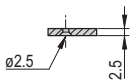
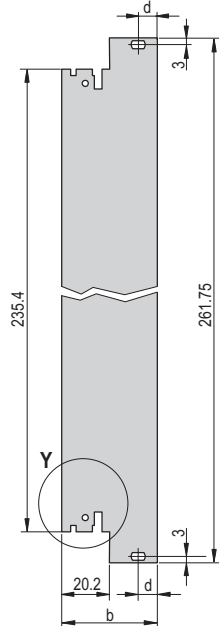
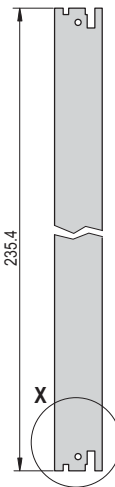
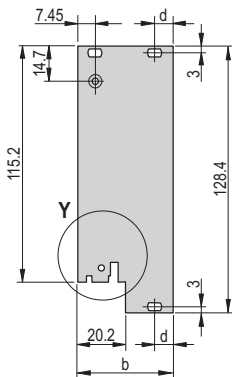
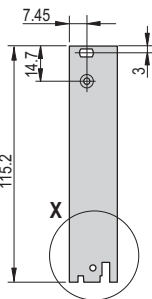
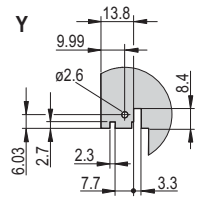
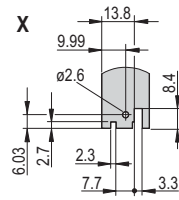
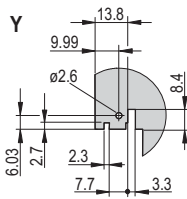
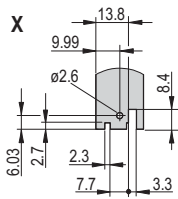
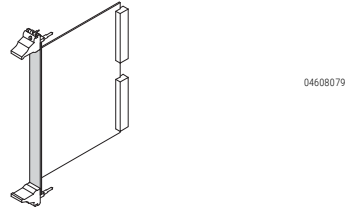
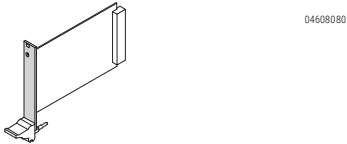
Maßtabelle

Breite	b	c	d	e	e
TE	mm	mm	mm	mm	mm
4	19,98	17,45	-	7,45	9,99
5	25,06	22,53	-	7,45	9,99
6	30,14	27,61	-	7,45	9,99
7	35,22	32,69	-	7,45	9,99
8	40,30	37,77	7,45	7,45	9,99
9	45,38	42,85	7,45	7,45	9,99
10	50,46	47,93	7,45	7,45	9,99
11	55,54	53,01	7,45	7,45	9,99
12	60,62	58,09	7,45	7,45	9,99
14	70,78	68,25	7,45	7,45	9,99
16	80,94	78,41	7,45	7,45	9,99

Steckbaugruppen-für CompactPCI, VME64x

3 HE

6 HE



04608077

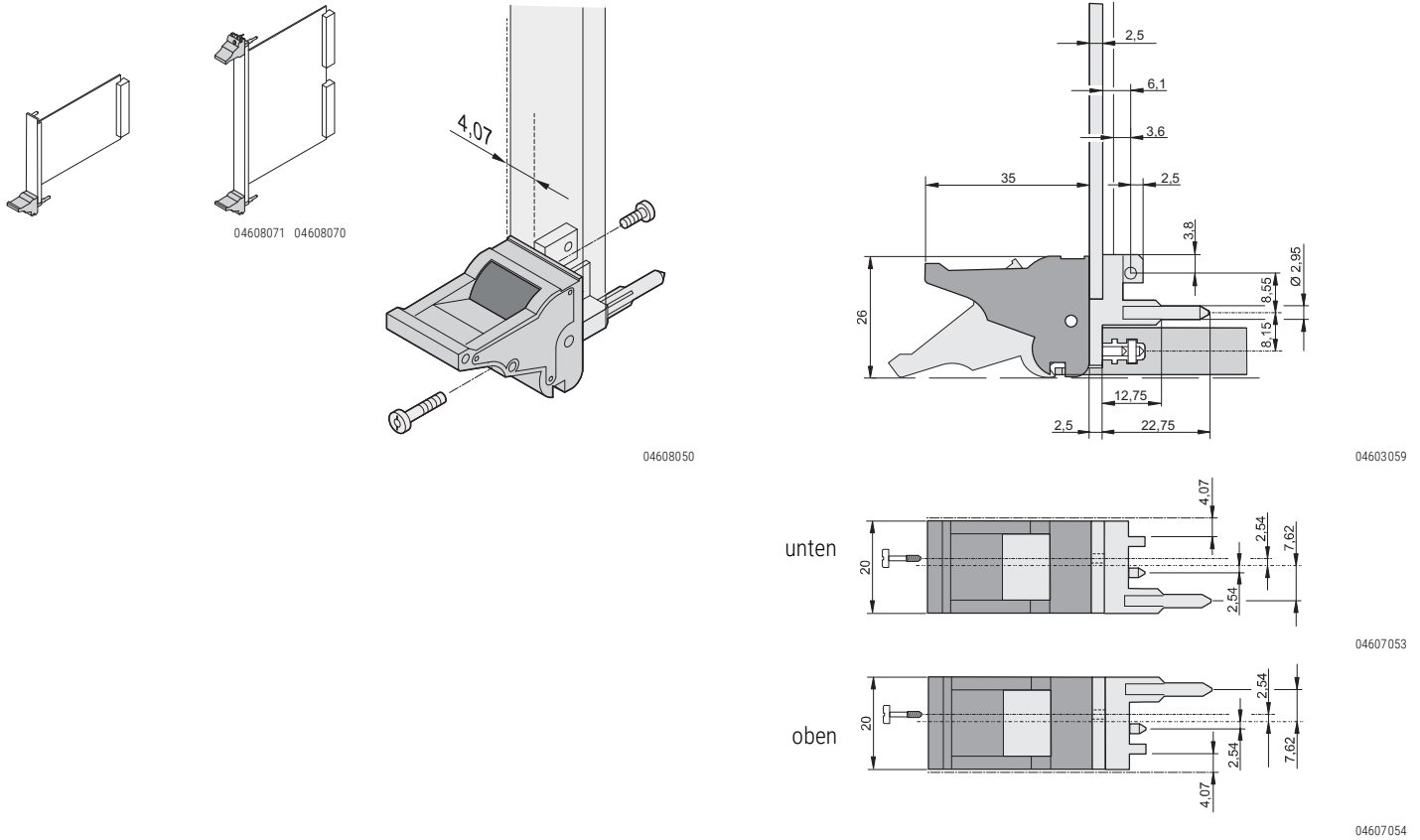
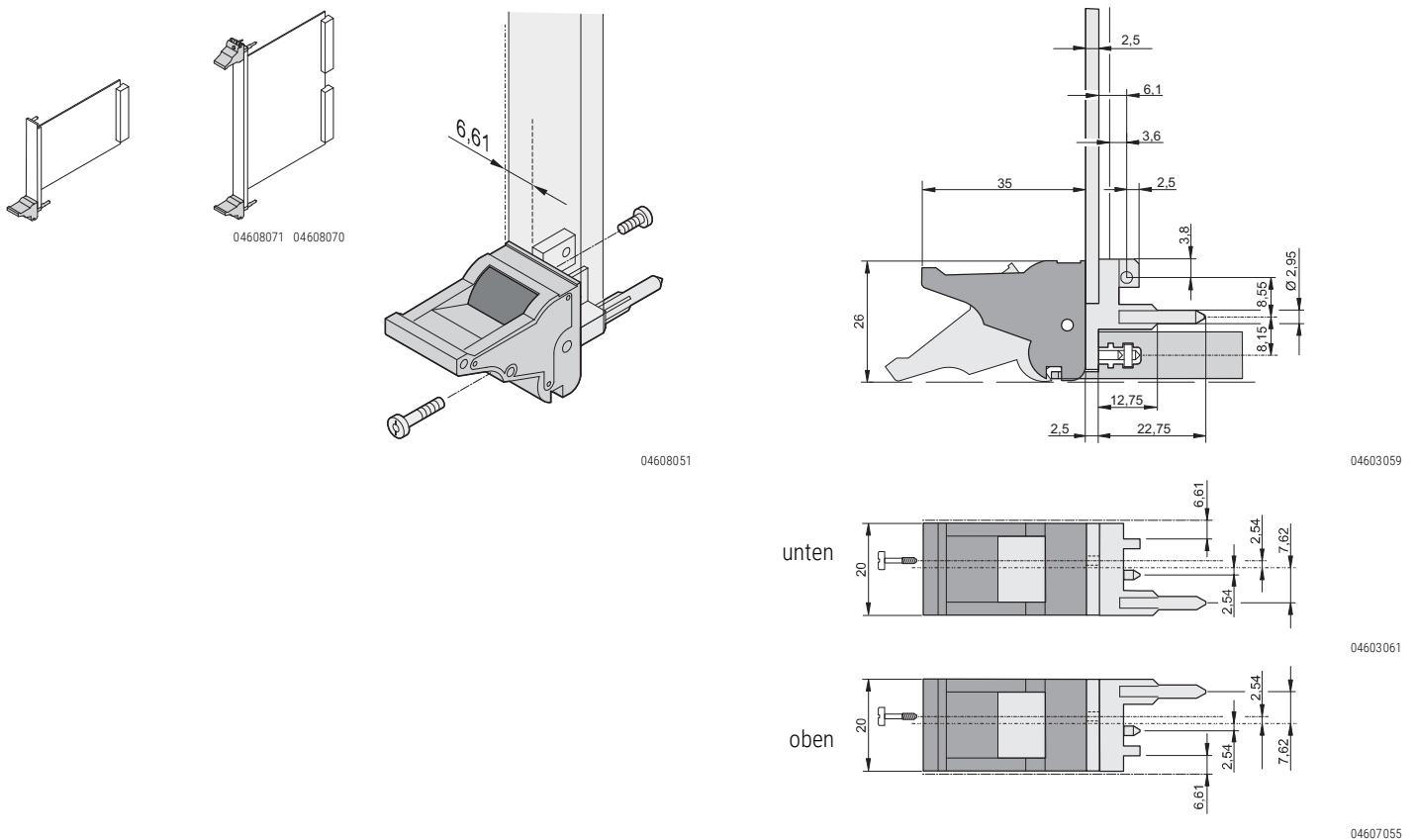


04608078

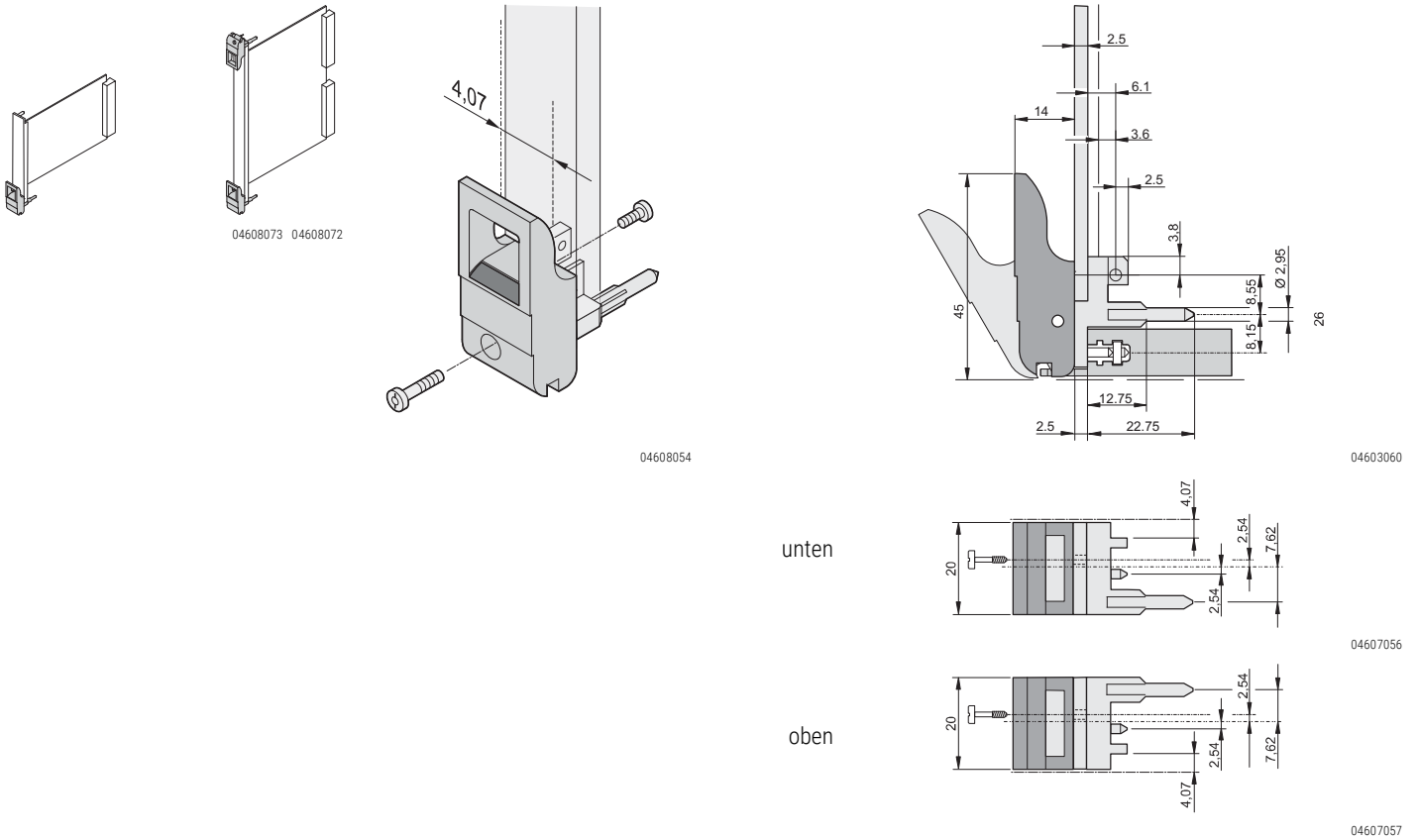
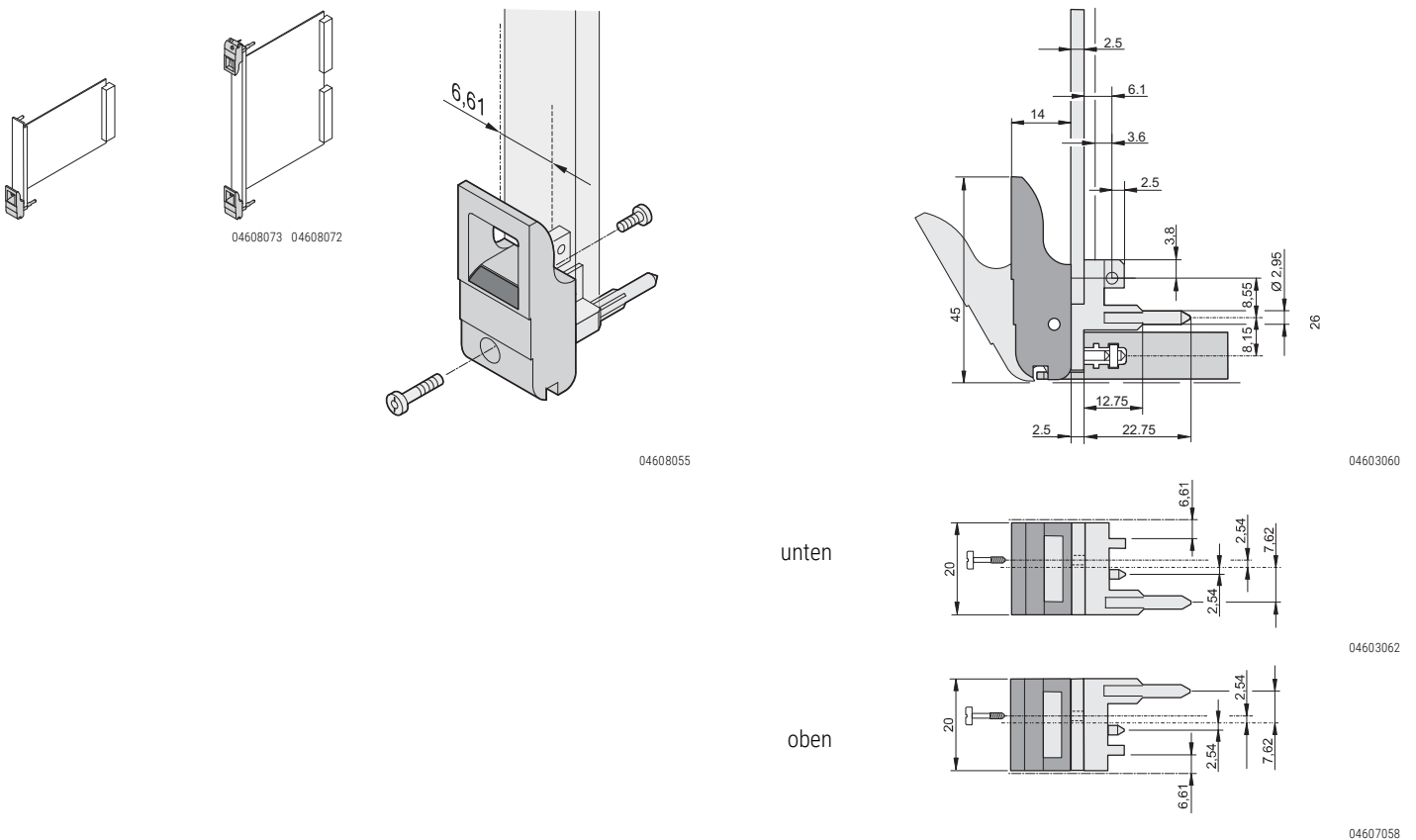
Maßtabelle

Breite	b	d
TE	mm	mm
4	19,98	-
5	25,06	-
6	30,14	-
7	35,22	-
8	40,30	7,45
9	45,38	7,45
10	50,46	7,45
11	55,54	7,45
12	60,62	7,45
14	70,78	7,45
16	80,94	7,45

Steckbaugruppen-für CompactPCI, VME64x

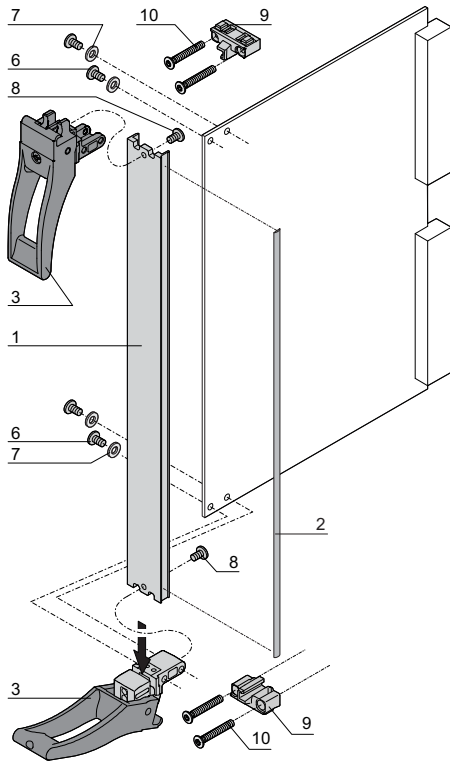
MABBILDER
EIN-/AUSHEBEGRIFF, TYP IEL

MABBILDER
EIN-/AUSHEBEGRIFF, TYP IEL, 0,1" VERSATZ


Steckbaugruppen-für CompactPCI, VME64x

MABBILDER
EIN-/AUSHEBEGRIFF, TYP IET

MABBILDER
EIN-/AUSHEBEGRIFF, TYP IET, 0,1" VERSATZ


Steckbaugruppen-für CompactPCI, VME64x, VXS, VPX

STECKBAUGRUPPEN MIT XL-EIN-/AUSHEBEGRIFF FÜR COMPACTPCI-, VME64X, VXS-, VPX-ANWENDUNGEN

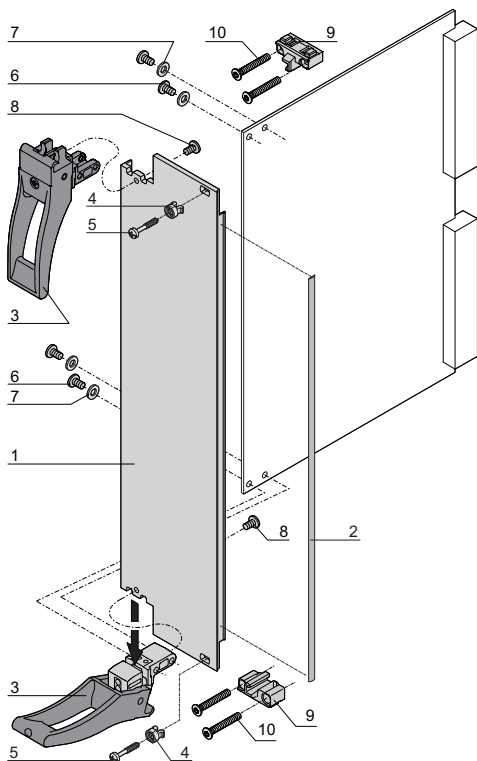


- Geeignet für Steck- und Ziehkräfte bis 1500 N (pro Paar)
-
-
-
-
-

LIEFERUMFANG (Bausatz)

Pos.	Menge	Beschreibung
	≥	
2	1	Rückseite leitfähig
3	2	Kern: Schaumstoff, Hülle: Textilmantel, CuNi-Beschichtung
4	-	Griff mit integriertem Zentrierpin für Lochstreifen und Führungsschienen,
5	-	Halsschraube mit Kreuzschlitz/Schlitz, M2,5 × 12,3, St, vernickelt
6	4	Linsenkopfschraube mit Torx/Schlitz, M2,5 × 6, St, verzinkt, selbstsichernd
8	4	Linsenkopfschraube mit Torx, M2,5 × 7, St, verzinkt
10	4	Senkkopfschraube mit Torx, M2,5 × 17, St, verzinkt

04613055



BESTELLINFORMATIONEN


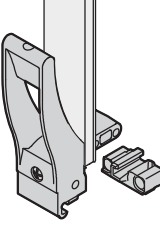
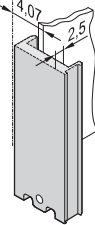
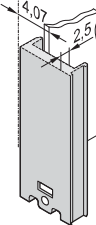
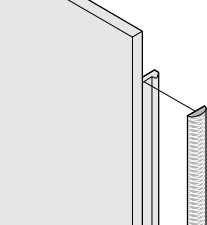
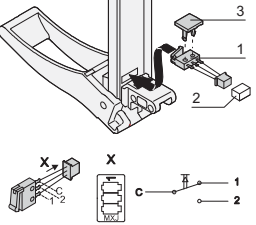
Breite	Bestell-Nr.
TE	
6 HE Höhe	
4	20848-769
8	20848-770
12	20848-771

- Maßbild des Frontprofils siehe Seite 7.32

04613056

Steckbaugruppen-für CompactPCI, VME64x, VXS, VPX

EINZELTEILE
EIN-/AUSHEBEGRIFF, TYP XL, FRONTPLATTEN, MIKROSCHALTER

		U-Frontprofil schirmbar für Ein-/				Mikroschalter	
		Ausbruch für Mikroschalter	mit Ausbruch für Mikroschalter				
 04605008	 04608081	 04608082	 04608083	 bga45760	 04608084 bga46315		
	Befestigungsmaterial Steck- und Ziehkräfte bis 1500 Nm glasfaserverstärkt, UL 94V 0; für den Einbau von	eloxiert, Schenkel und Rück- seite leitfähig	eloxiert, Schenkel und Rück- seite leitfähig	Hülle: Textilmantel mit CuNi-Beschichtung,	Molex-Steckergehäuse Verwendung -25 °C bis +70 °C, ≥ ≥ 20.000 Schaltspiele; 0319, 51047-0300		
Breite	VPE 10 Stück	1 Stück (LLG 5) ¹⁾	1 Stück (LLG 5) ¹⁾	VPE 10 Stück	VPE 100 Stück	VPE 10 Stück	
TE							
	6 HE Höhe						
4		30849-153	30849-154				
8	20817-874	30849-155	30849-156	21101-855	21101-856	20817-877	
12		30849-157	30849-158				
Maßbilder siehe Seite							

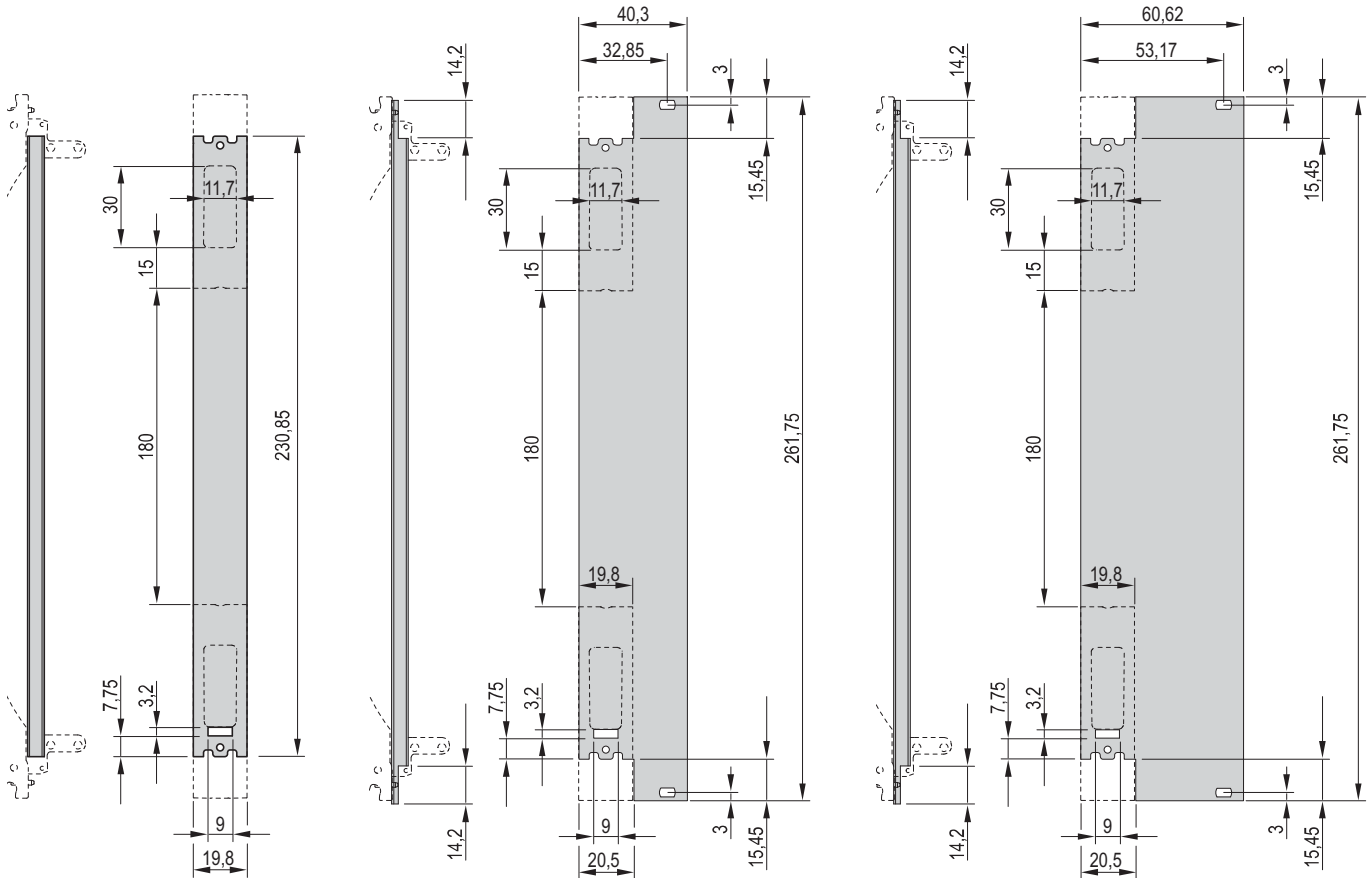
1) LLG (Lieferlosgröße): Bestell-Nr. beinhaltet 1 Stück, die Lieferung erfolgt aber ausschließlich in Lieferlosgrößen (LLG); bes Stückzahl der LLG oder ein Vielfaches davon

erfolgt ausschließlich in VPE

HINWEIS

.

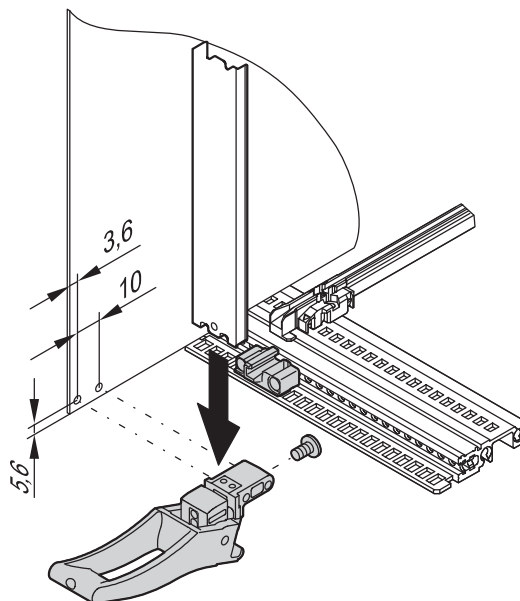
Steckbaugruppen-für CompactPCI, VME64x, VXS, VPX

MABBILDER
U-FRONTPROFIL FÜR AUSHEBEGRIFF, TYP XL, SCHIRMBAR


04605053

04605054

04605055

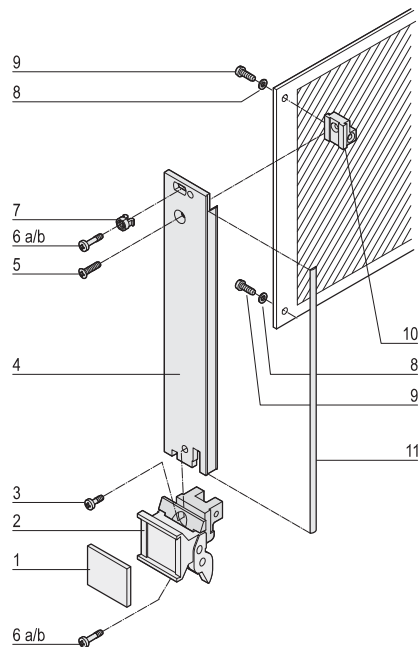
MABBILDER
EIN-/AUSHEBEGRIFF, TYP XL


04608113

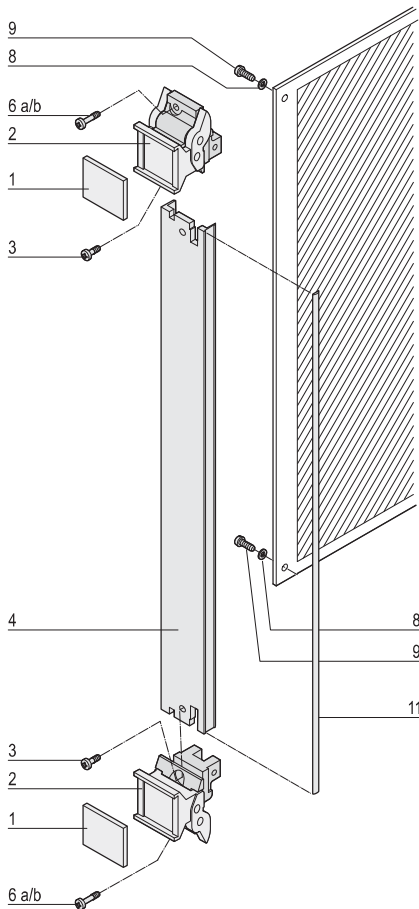
Steckbaugruppen-für VME

BAUSATZ

STECKBAUGRUPPEN MIT AUSHEBEGRIFF IN TRAPEZFORM, TYP 2



04604050



04604051

- Geschirmt

LIEFERUMFANG (Bausatz)

Pos.	3 HE		6 HE		Beschreibung
	<8 TE	≥8 TE	<8 TE	≥8 TE	
2	1	1	2	2	Zentrierpin für Lochstreifen M2,5 x 6, vernickelt
4	1	1	1	1	Rückseite leitfähig
5	1	1	-	-	Linssenkopfsschraube mit Kreuz-
6a	2	4	2	4	vernickelt
6b	2	4	2	4	
7	1	3	-	2	Nippel, PA, grau
8	2	2	2	2	
10	1	1	-	-	
					Hülle: Textilmantel, Cu-Ni beschichtet

BESTELLINFORMATIONEN

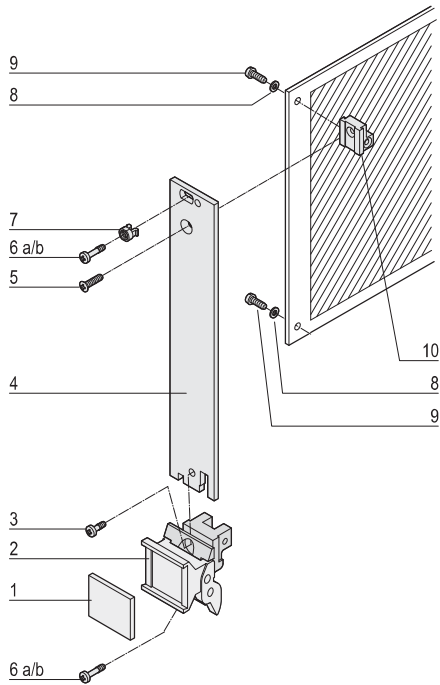
Höhe	Breite	Bestell-Nr.
HE	TE	
3	4	20848-686
3	6	20848-687
3	8	20848-688
3	10	20848-689
3	12	20848-690
6	4	20848-691
6	6	20848-692
6	8	20848-693
6	10	20848-694
6	12	20848-695

HINWEIS

- Maßbild des Frontprofils siehe Seite 7.38
-

Steckbaugruppen-für VME

BAUSATZ STECKBAUGRUPPEN MIT AUSHEBEGRIFF IN TRAPEZFORM, TYP 2



- Ungeschirmt

LIEFERUMFANG (Bausatz)

Pos.	3 HE		6 HE		Beschreibung
	<8 TE	≥8 TE	<8 TE	≥8 TE	
2	1	1	2	2	
4	1	1	1	1	xiert, Rückseite: farbpassiviert
5	1	1	-	-	Linsensenkkopfschraube mit Kreuz-
6a	2	4	2	4	
6b	2	4	2	4	
7	1	3	-	2	Nippel, PA, grau
8	2	2	2	2	
10	1	1	-	-	

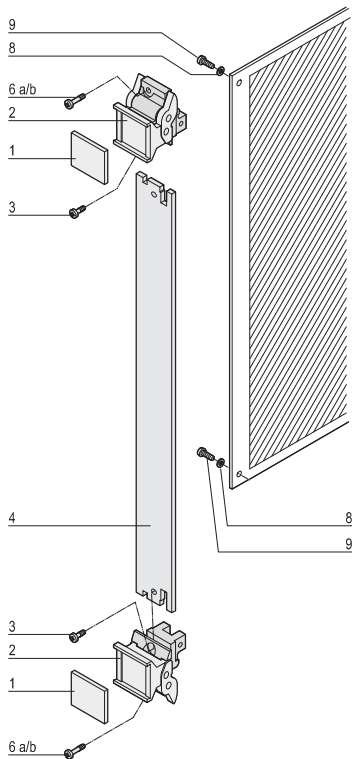
04604052

BESTELLINFORMATIONEN

Höhe HE	Breite TE	Bestell-Nr.
3	4	20817-860
3	5	20817-861
3	6	20817-862
3	7	20817-863
3	8	20817-864
3	10	20817-865
3	12	20817-866
6	4	20817-867
6	5	20817-868
6	6	20817-869
6	7	20817-870
6	8	20817-871
6	10	20817-872
6	12	20817-873

HINWEIS

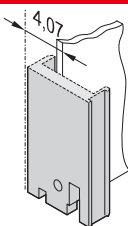
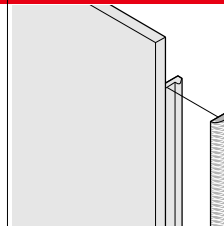
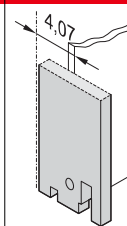
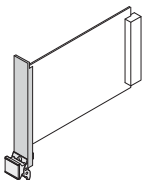
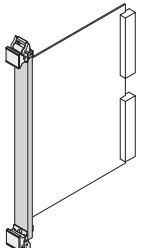
- Maßbild des Frontprofils siehe Seite 7.38
-



04604053

Steckbaugruppen-für VME

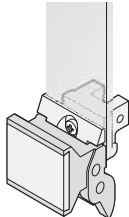
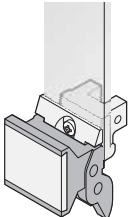
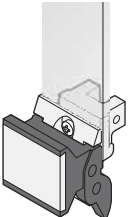
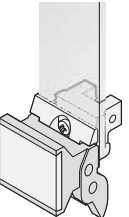
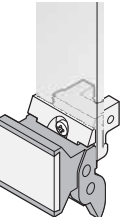
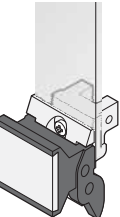
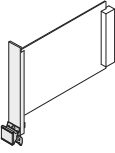
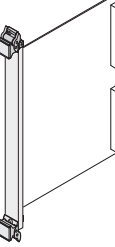
EINZELTEILE
U-FRONTPROFILE/FRONTPLATTEN FÜR AUSHEBEGRIFF IN TRAPEZFORM TYP 2
BESTELLINFORMATIONEN

		 <small>04608060</small>		 <small>bga45760</small>		 <small>04608063</small>	
		Al-Profil, 2,5 mm, Frontseite eloxiert, Rückseite leitfähig; Zentrierpin eingepresst (nur 3 HE)		Hülle: Textilmantel mit Temperaturbereich von -40 ... 70° C		Rückseite farbpassiviert	
		unterschiedliche Oberflächenstrukturen zwisc					
Breite TE		1 Stück (LLG 5) ¹⁾		VPE 10 Stück	VPE 100 Stück	1 Stück (LLG 5) ¹⁾	
 <small>04608109</small>		3 HE Höhe					
4		30848-312		21101-853	21101-854	30848-327	
5		30848-300				30848-328	
6		30848-313				30848-329	
7		30848-301				30848-330	
8		30848-314				30848-331	
10		30848-315				30848-333	
12		30848-316		30848-335			
 <small>04608107</small>		6 HE Höhe					
4		30848-317		21101-855	21101-856	30848-336	
5		30848-304				30848-337	
6		30848-318				30848-338	
7		30848-305				30848-339	
8		30848-319				30848-340	
10		30848-320				30848-342	
12		30848-321		30848-344			
Maßbilder siehe Seite							

1) LLG (Lieferlosgröße): Bestell-Nr. beinhaltet 1 Stück, die Lieferung erfolgt aber ausschließlich in Lieferlosgrößen (LLG); bestellen Sie bitte mindestens die Stückzahl der LLG oder ein Vielfaches davon erfolgt ausschließlich in VPE

Steckbaugruppen-für VME

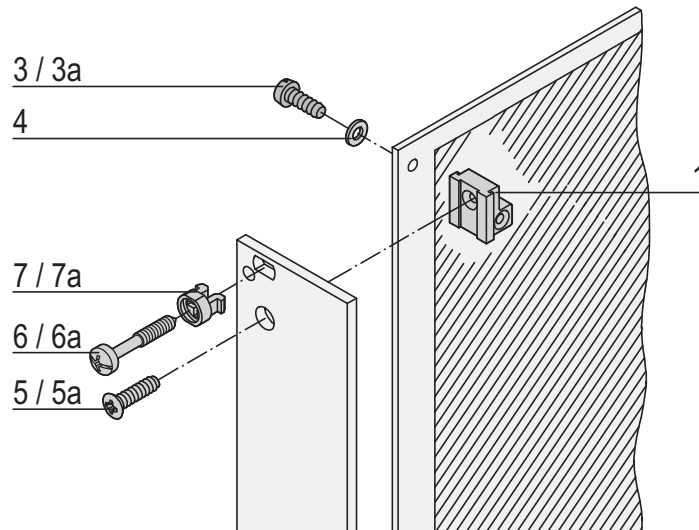
EINZELTEILE
AUSHEBEGRIFF IN TRAPEZFORM TYP 2
BESTELLINFORMATIONEN

		RAL 7035			RAL 7032		
							
		04608085	bga45760	04608087	bga45760	04608086	04608087
Breite TE		1 Stück (LLG 10) ¹⁾	1 Stück (LLG 10) ¹⁾	1 Stück (LLG 10) ¹⁾	1 Stück (LLG 10) ¹⁾	1 Stück (LLG 10) ¹⁾	1 Stück (LLG 10) ¹⁾
		3 HE Höhe unten					
04608114		20817-858	20817-854	20817-856	20817-833	20817-829	20817-831
		6 HE Höhe oben					
04608115		20817-858	20817-854	20817-856	20817-833	20817-829	20817-831
		6 HE Höhe unten					
		20817-858	20817-854	20817-856	20817-833	20817-829	20817-831
Maßbilder siehe Seite							

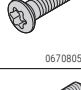
1) LLG (Lieferlosgröße): Bestell-Nr. beinhaltet 1 Stück, die Lieferung erfolgt aber ausschließlich in Lieferlosgrößen (LLG); bes
Stückzahl der LLG oder ein Vielfaches davon

erfolgt ausschließlich in VPE

Steckbaugruppen-für VME

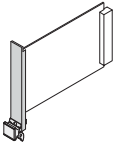
EINZELTEILE
BEFESTIGUNGSMATERIAL FÜR AUSHEBEGRIFF IN TRAPEZFORM TYP 2
BESTELLINFORMATIONEN


bga46045

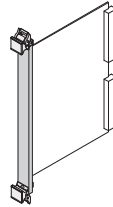
Befestigungsteile	Pos.	 <small>06707050</small>	Benötigte Menge				Menge/VPE	Bestell-Nr.
			IV	IV	IV	IV		
Leiterplattenhalter Zn-Druckguss	1	 <small>06707050</small>	1	1	-	-	1 Stück (LLG 10) ¹⁾	60807-181
M2,5 x 6, St, vernickelt	3	 <small>aza45177</small>	2	2	2	2	100	21101-219
M2,5 x 6, St, verzinkt	3a	 <small>aza45940</small>	2	2	2	2	100	24560-159
Unterlegscheibe	4	 <small>aza46586</small>	2	2	2	2	100	21100-721
M2,5 x 8, St, vernickelt	5	 <small>06702056</small>	1	1	-	-	100	21100-429
M2,5 x 8, St vernickelt	5a	 <small>06708050</small>	1	1	-	-	100	24560-164
 <small>aza46586</small>	6	 <small>aza46586</small>	1	3	-	2	100	21100-748
 <small>aza46586</small>	6a	 <small>aza46586</small>	1	3	-	2	100	21101-101
Kunststoff-Nippel, für Formloch 5,9 x 3,3,	7	 <small>aza45933</small>	1	3	-	2	100	21100-464
Metall-Nippel, für Formloch 5,9 x 3,3, zum Einpressen	7a	 <small>aza45934</small>	1	3	-	2	100	21100-662

1) LLG (Lieferlosgröße): Bestell-Nr. beinhaltet 1 Stück, die Lieferung erfolgt aber ausschließlich in Lieferlosgrößen (LLG); bestellen Sie bitte mindestens die Stückzahl der LLG oder ein Vielfaches davon

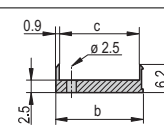
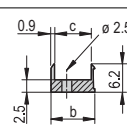
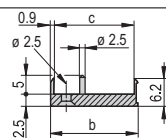
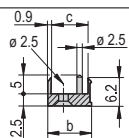
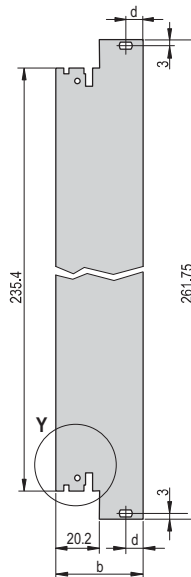
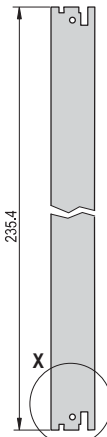
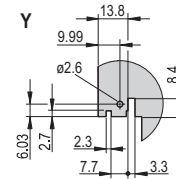
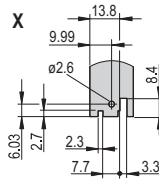
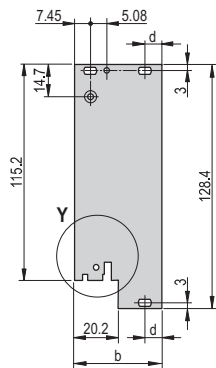
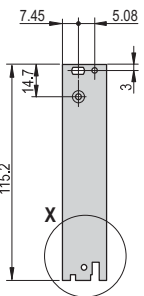
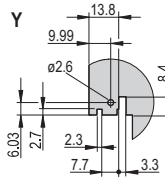
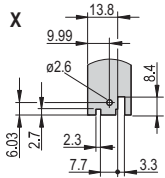
Steckbaugruppen-für VME

MAßBILDER
FRONTPLATTEN, U-PROFILE, FÜR AUSHEBEGRIFFE IN TRAPEZFORM TYP 2
3 HE


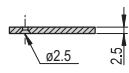
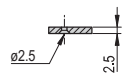
04608109

6 HE


04608107



schirmbar



ungeschirmt

04608064 04608077

04608065 04608078

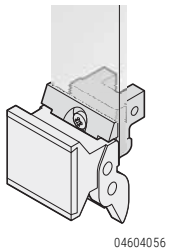
Maßtabelle

Breite	b	c	d
TE	mm	mm	mm
4	19,98	17,45	-
5	25,06	22,53	-
6	30,14	27,61	-
7	35,22	32,69	-
8	40,30	37,77	7,45
9	45,38	42,85	7,45
10	50,46	47,93	7,45
11	55,54	53,01	7,45
12	60,62	58,09	7,45
14	70,78	68,25	7,45
16	80,94	78,41	7,45

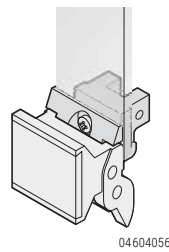
Steckbaugruppen-für VME

MABBILDER

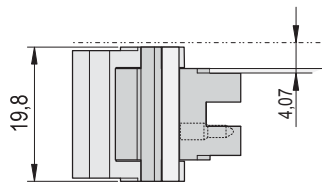
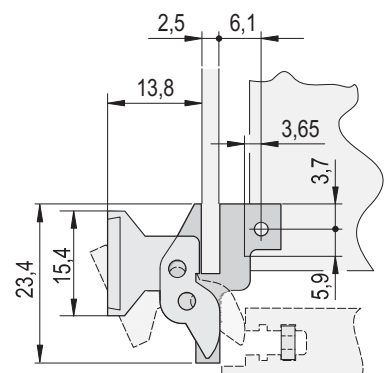
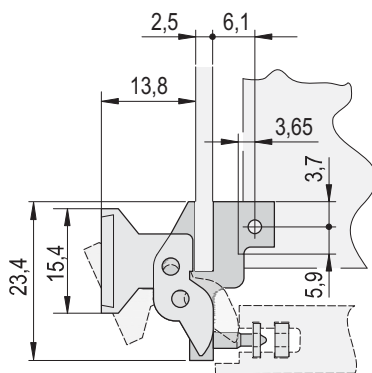
AUSHEBEGRIFF IN TRAPEZFORM TYP 2



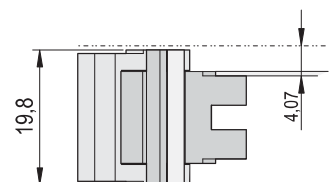
04604056



04604056



04604054

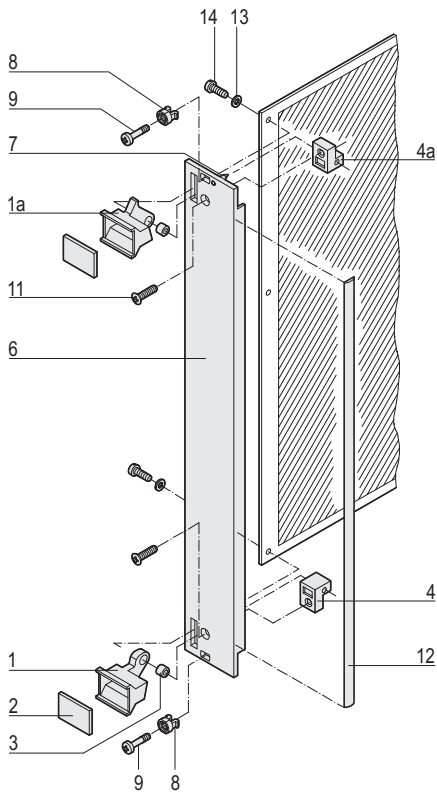
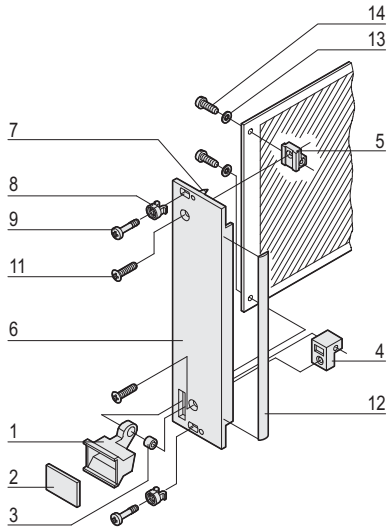


04607059

Steckbaugruppen-für VME

BAUSATZ

STECKBAUGRUPPEN MIT AUSHEBEGRIFF IN TRAPEZFORM, TYP 1 – FRONTPLATTE, U-PROFIL, GESCHIRMT



werden. Damit wird Platz für SMD-Bauelemente auf der linken Seite (Lötseite) geschaffen; nur für

LIEFERUMFANG (Bausatz)

Pos.	Menge	Beschreibung
1a	-	1
3	1	2
4a	-	1
6	1	1 Frontplatte, U-Profil, für Aushebegriff in Trapezform, Frontseite eloxiert, Rückseite leitfähig
8	2	2
9	2	2
		M2,5 x 12,3, bis 7 TE Frontplattenbreite
		M2,5 x 12,3, ab 8 TE Frontplattenbreite
11	1	2 Linsenkopfschraube, M2,5 x 8
13	2	2
14	2	2 Flachkopfschraube mit Kreuzschlitz, St, vernickelt, M2,5 x 10

04602058

04602059

BESTELLINFORMATIONEN

Breite	Bestell-Nr.	Bestell-Nr.
TE		
4	20848-485	20848-492
6	20848-487	20848-494
8	20848-489	20848-496
10	20848-490	20848-497
12	20848-491	20848-498

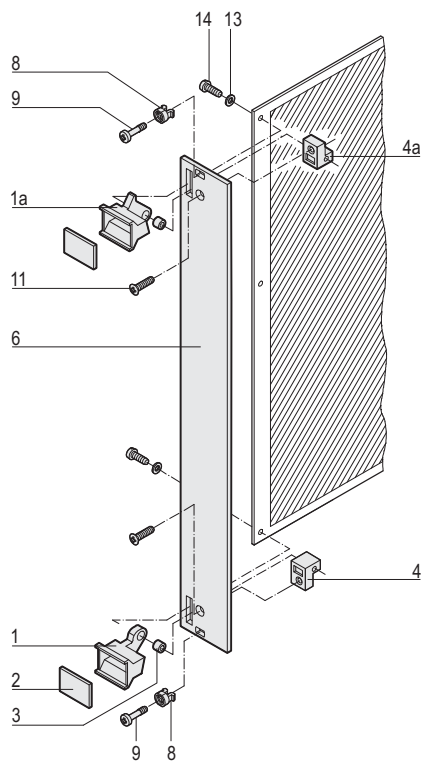
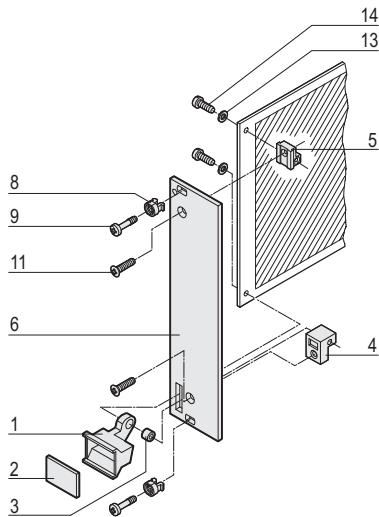
HINWEIS

- Maßbild Frontplatte siehe Seite 7.45

Steckbaugruppen-für VME

BAUSATZ

STECKBAUGRUPPEN MIT AUSHEBEGRIFF IN TRAPEZFORM, TYP 1 – FRONTPLATTE UNGESCHIRMT



werden. Damit wird Platz für SMD-Bauelemente auf der linken Seite (Lötseite) geschaffen; nur für

LIEFERUMFANG (Bausatz)

Pos.	Menge	Beschreibung
1a	-	1
Schnittkanten blank		
3	1	2
4a	-	1
5	1	-
6	1	1
Frontplatte für Aushebegriff in Trapezform, Frontseite eloxiert, Rückseite farbpasiviert		
8	4	4
9	2	2
Halsschraube, Kreuzschlitz/Schlitz, St, vernickelt, M2,5 x 11		
9	4	4
Halsschraube, Kreuzschlitz/Schlitz, St vernickelt, M2,5 x 11		
11	1	2
Linsensenkopfschraube, M2,5 x 8		
13	2	2
M2,5 x 10		

BESTELLINFORMATIONEN

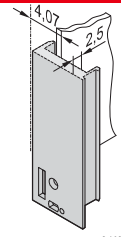
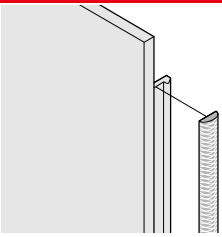
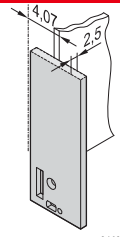
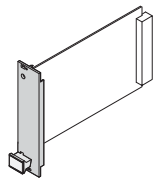
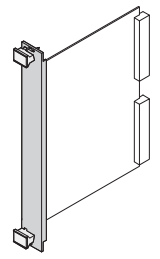
Breite	Bestell-Nr.	Bestell-Nr.
TE		
4	20817-443	20817-448
5	20817-444	20817-449
6	20817-445	20817-450
7	20817-446	20817-451
8	20817-447	20817-452
10	20817-456	20817-458
12	20817-457	20817-459

HINWEIS

- Maßbild Frontplatte siehe Seite 7.45

Steckbaugruppen-für VME

EINZELTEILE
FRONTPLATTEN, EMV-DICHTUNGEN FÜR AUSHEBEGRIFF IN TRAPEZFORM, TYP 1
BESTELLINFORMATIONEN

	Frontplatte, U-			schirmt
	 04608091 eloxiert, Rückseite leitfähig, rostfrei	 bg45760 Hülle: Textilmantel mit CuNi-Beschichtung, Temperaturbereich von -40 ... 70° C	 04608092 eloxiert, Rückseite farbpassiviert	
Breite TE	1 Stück (LLG 5) ¹⁾	VPE 10 Stück	VPE 100 Stück	1 Stück (LLG 5) ¹⁾
3 HE Höhe				
 04608117	4 30848-461 5 - 6 30848-463 7 - 8 30848-465 10 30848-466 12 30848-467	21101-853	21101-854	30847-659 30847-660 30847-661 30847-662 30847-663 30847-664 30847-665
6 HE Höhe				
 04608116	4 30848-468 5 - 6 30848-470 7 - 8 30848-472 10 30848-473 12 30848-474	21101-855	21101-856	30847-666 30847-667 30847-668 30847-669 30847-670 30847-671 30847-672

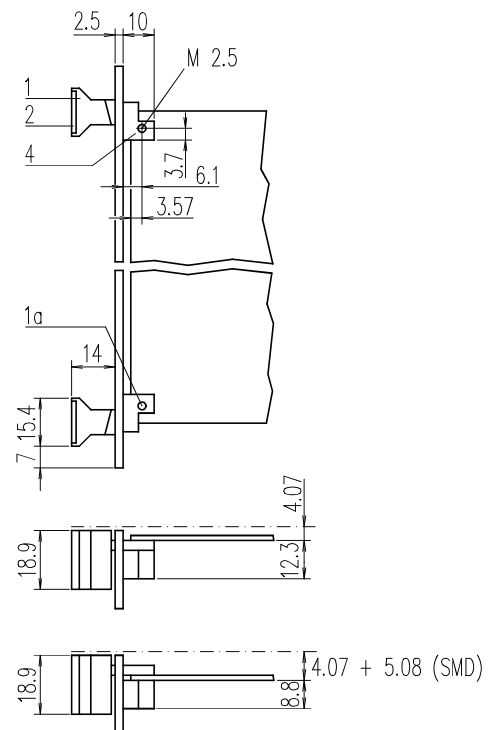
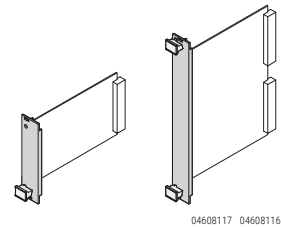
Maßbilder siehe Seite

1) LLG (Lieferlosgröße): Bestell-Nr. beinhaltet 1 Stück, die Lieferung erfolgt aber ausschließlich in Lieferlosgrößen (LLG); bestellen Sie bitte mindestens die Stückzahl der LLG oder ein Vielfaches davon
 erfolgt ausschließlich in VPE

Steckbaugruppen-für VME

EINZELTEILE
AUSHEBEGRIFFE IN TRAPEZFORM, TYP 1
BESTELLINFORMATIONEN

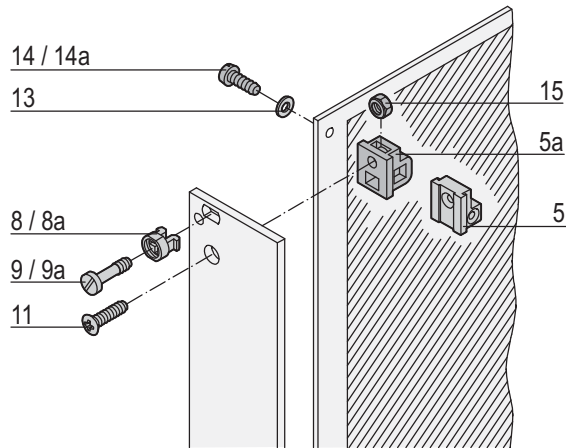
	schwarz	grau
	Leiterplattenhalter Zn-Druckguss; setzt werden, damit wird Platz für SMD-Bauelemente	
	1 Stück (LLG 10) ¹⁾	1 Stück (LLG 10) ¹⁾
	3 HE Höhe unten 20817-329 20817-327	
	6 HE Höhe oben 20817-330 20817-328	
	unten 20817-329 20817-327	

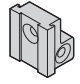
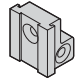
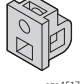
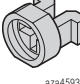

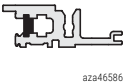
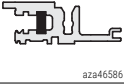







hga42556

1) LLG (Lieferlosgröße): Bestell-Nr. beinhaltet 1 Stück, die Lieferung erfolgt aber ausschließlich in Lieferlosgrößen (LLG); bes mindestens die Stückzahl der LLG oder ein Vielfaches davon

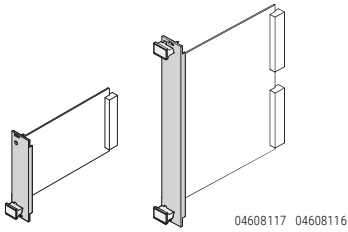
Steckbaugruppen-für VME

EINZELTEILE
BEFESTIGUNGSMATERIAL FÜR AUSHEBEGRIFF IN TRAPEZFORM, TYP 1
BESTELLINFORMATIONEN

bga#2545

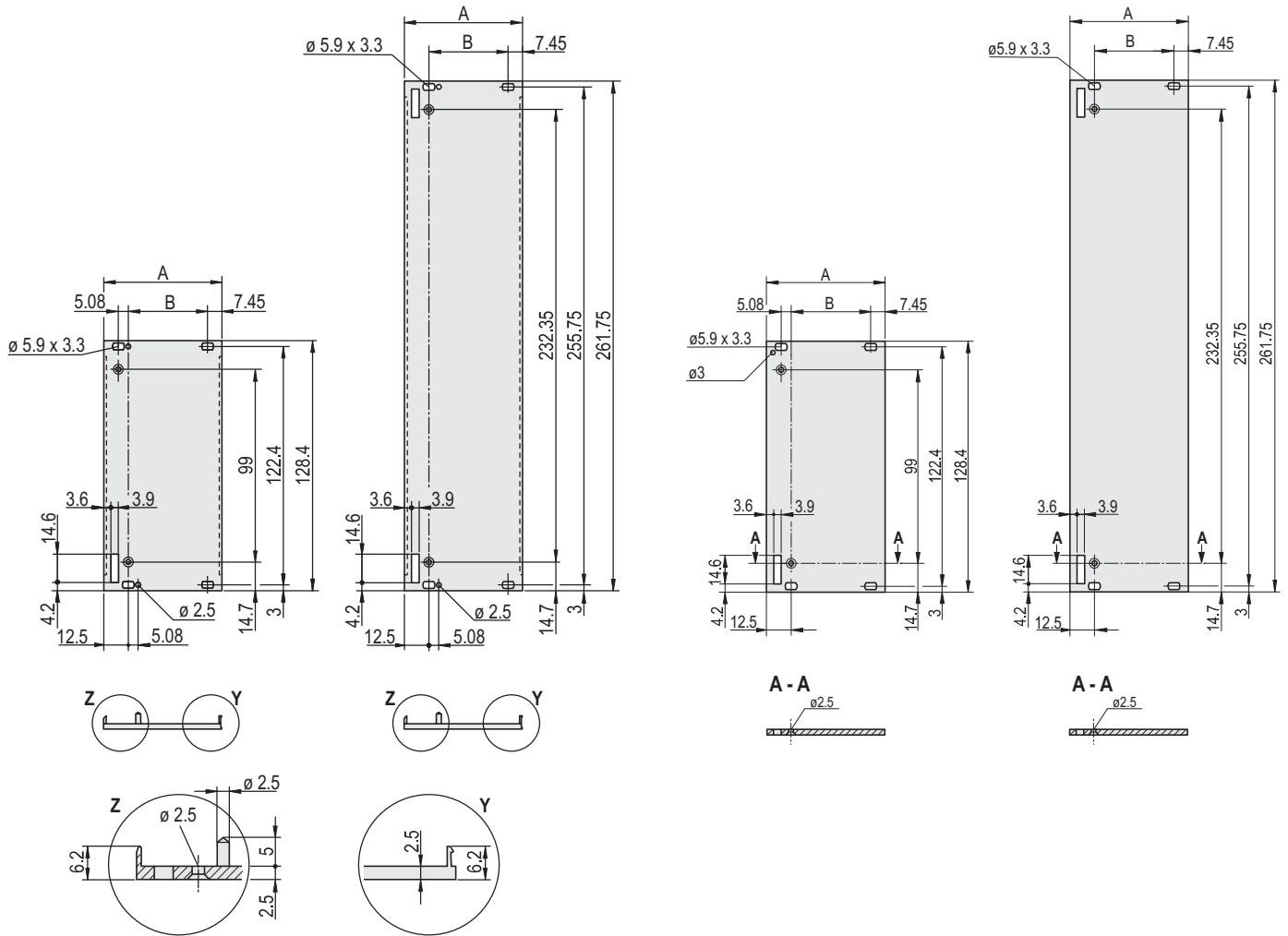
Befestigungsteile	Pos.		Benötigte Menge				Menge/VPE	Bestell-Nr.
			3 HE	6 HE	≥	≥		
	5	 <small>06707050</small>	1	2	2	4	1 Stück (LLG 10) ¹⁾	60807-181
Leiterplattenhalter, Kunststoff, PBT, UL 94 V-0, grau, mit Tasche für Sechskantmutter	5a	 <small>aza45177</small>	1	2	2	4	1 Stück (LLG 10) ¹⁾	60807-183
Kunststoff-Nippel, für Formloch 5,9 x 3,3,	8	 <small>aza45933</small>	2	4	2	4	100	21100-464
Metall-Nippel, für Formloch 5,9 x 3,3, zum Einpressen	8a	 <small>aza45934</small>	2	4	-	-	100	21100-662
	9	 <small>aza46586</small>	2	4	2	4	100	21100-748
M2,5 x 12,3, St, vernickelt	9a	 <small>aza46586</small>	2	4	2	4	100	21101-101
M2,5 x 8, St, vernickelt	11	 <small>06702056</small>	2	2	2	2	100	21100-429
Unterlegscheibe 2,7 DIN 125, St, vernickelt, 100 Stück	13	 <small>aza46586</small>	2	2	2	2	100	21100-721
M2,5 x 10, St, vernickelt für Pos. 5	14	 <small>aza45177</small>	2	2	2	2	100	21101-220
2,5 x 8, St, verzinkt für Pos. 5b	14a	 <small>06702057</small>	1	1	-	-	100	21100-710
Sechskantmutter für Pos. 5b	15	 <small>aza43239</small>	1	1	-	-	100	21100-144

¹⁾ LLG (Lieferlosgröße): Bestell-Nr. beinhaltet 1 Stück, die Lieferung erfolgt aber ausschließlich in Lieferlosgrößen (LLG); bestellen Sie bitte mindestens die Stückzahl der LLG oder ein Vielfaches davon

Steckbaugruppen-für VME

MABBILDER
FRONTPLATTEN FÜR AUSHEBEGRIFFE IN TRAPEZFORM, TYP 1, GESCHIRMT/UNGESCHIRMT


04608117 04608116



04603054

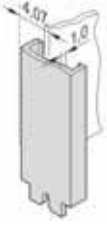
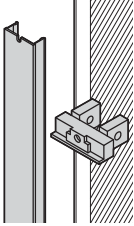
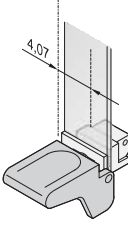
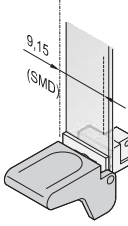
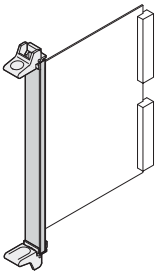
04603063

Maßtabelle

Breite	A	B
TE	mm	mm
4	19,98	-
5	25,06	-
6	30,14	-
7	35,22	-
8	40,30	20,32
10	50,46	30,48
12	60,62	40,64

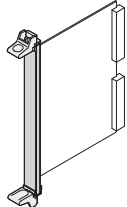
Steckbaugruppen-für Multibus II

EINZELTEILE
FRONTPLATTEN/AUSHEBEGRIFFE FÜR MULTIBUS® II, SYMMETRISCHE-/SMD-AUSFÜHRUNG
BESTELLINFORMATIONEN

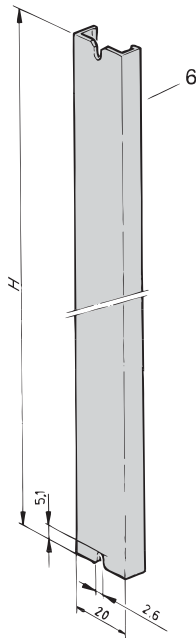
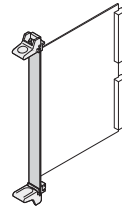
		U-Frontprofil	Befestigungsknoten	Aushebegriff für Multibus®	
					
		04608095	04608098	04608099	04608108
			D-Sub-Steckverbindern UNC4/40; benötigte Menge: bei 6 HE 1x, bei 9 HE 2x	Aushebegriff für Multibus® für SMD-Bauelemente auf der linken Seite geschaffen	
	Breite TE	1 Stück (LLG 5) ¹⁾	1 Stück (LLG 10) ¹⁾	1 Stück (LLG 10) ¹⁾	1 Stück (LLG 10) ¹⁾
		6 HE Höhe		6 HE Höhe oben	
	4	30829-001	60829-008	20829-011	20829-004
				unten	
				20829-011	20829-003
		9 HE Höhe		9 HE Höhe oben	
	4	30829-007	60829-008	20829-011	20829-004
			unten		
			20829-011	20829-003	
Maßbilder siehe Seite					

1) LLG (Lieferlosgröße): Bestell-Nr. beinhaltet 1 Stück, die Lieferung erfolgt aber ausschließlich in Lieferlosgrößen (LLG); bestellen Sie bitte mindestens die Stückzahl der LLG oder ein Vielfaches davon
erfolgt ausschließlich in VPE

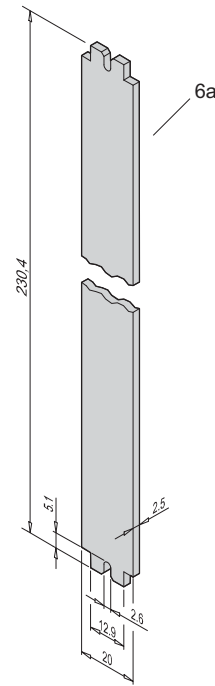
Steckbaugruppen-für Multibus II

MABBILDER
FRONTPLATTEN, U-PROFILE / FRONTPLATTE FÜR MULTIBUS® II
6 / 9 HE


04608120


6 HE


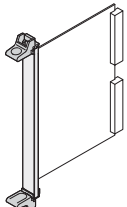
04608136


Maßtabelle

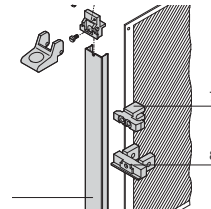
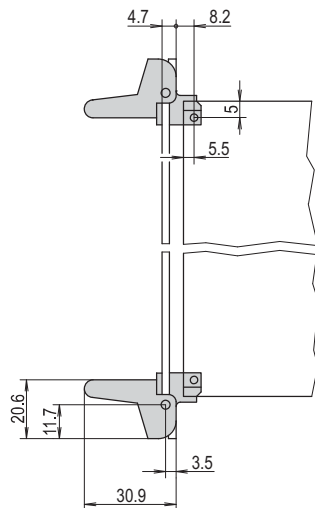
Höhe HE	Höhe mm
6	230,4
9	363,7

a4-2580

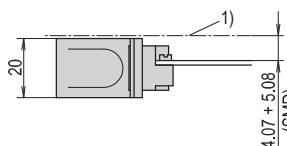
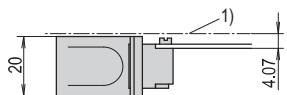
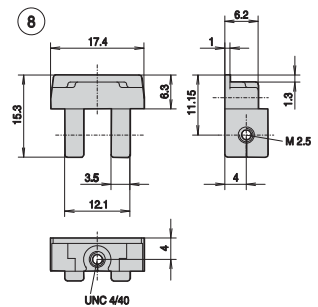
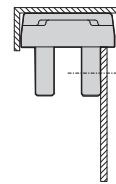
bga46120

MABBILDER
AUSHEBEGRIFFE, BEFESTIGUNGSKNOTEN FÜR MULTIBUS® II


04608121



bga42549

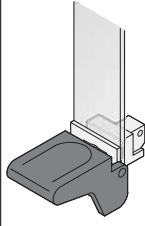
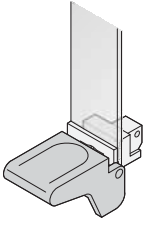
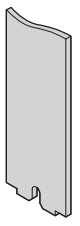
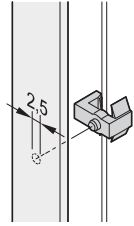
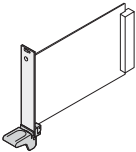
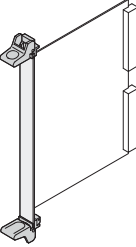
für D-Sub-Steckverbinder (50-polig)


bga42585

gba42579

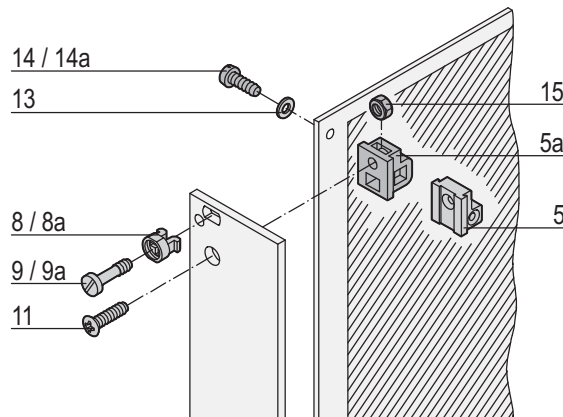
Steckbaugruppen–für IEC 60297, Tastenform 1

EINZELTEILE
AUSHEBEGRIFFE IN TASTENFORM 1
BESTELLINFORMATIONEN

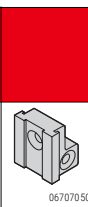
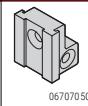
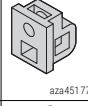
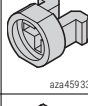

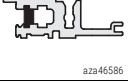
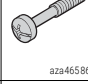
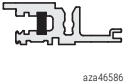



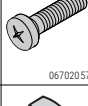

	Aushebegriff		Frontplatte	Fixier-klammer
	schwarz	grau		
				
	(montiert); versetzt werden, damit wird Platz für geschaffen			auch für SMD-
Breite TE	1 Stück (LLG 10) ¹⁾	1 Stück (LLG 10) ¹⁾		VPE 100 Stück
	3 HE Höhe unten			
	20817-345	20817-325	-	-
	6 HE Höhe oben			
	20817-346	20817-326	-	21100-719
	20817-345	20817-325	-	
Maßbilder siehe Seite				

1) LLG (Lieferlosgröße): Bestell-Nr. beinhaltet 1 Stück, die Lieferung erfolgt aber ausschließlich in Lieferlosgrößen (LLG); bestellen Sie bitte mindestens die Stückzahl der LLG oder ein Vielfaches davon erfolgt ausschließlich in VPE

Steckbaugruppen-für IEC 60297, Tastenform 1

EINZELTEILE
BEFESTIGUNGSMATERIAL FÜR AUSHEBEGRIFFE IN TASTENFORM 1
BESTELLINFORMATIONEN


bga42545

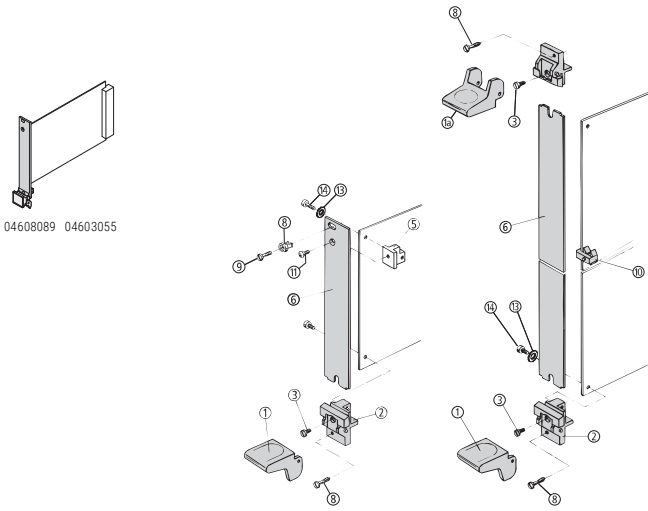
Befestigungsteile	Pos.		Benötigte Menge		Menge/VPE	Bestell-Nr.
			3 HE	6 HE		
	5	 06707050	1	-	1 Stück (LLG 10) ¹⁾	60807-181
Leiterplattenhalter, Kunststoff, PBT, UL 94 V-0, grau, mit Tasche für Sechskantmutter	5a	 aza45177	1	-	1 Stück (LLG 10) ¹⁾	60807-183
Kunststoff-Nippel, für Formloch 5,9 x 3,3,	8	 aza45933	1	-	100	21100-464
Metall-Nippel, für Formloch 5,9 x 3,3, zum Einpressen	8a	 aza45934	1	-	100	21100-662
 aza46586	9	 aza46586	2	2	100	21100-748
M2,5 x 12,3, St, vernickelt	9a	 aza46586	2	2	100	21101-101
M2,5 x 8, St, vernickelt	11	 06702056	1	-	100	21100-429
Unterlegscheibe 2,7 DIN 125, St, vernickelt, 100 Stück	13	 aza46586	2	2	100	21100-721
M2,5 x 10, St, vernickelt für Pos. 5	14	 aza45177	2	2	100	21101-220
2,5 x 8, St, verzinkt für Pos. 5b	14a	 06702057	1	-	100	21100-710
Sechskantmutter für Pos. 5b	15	 aza43239	3	6	100	21100-144

1) LLG (Lieferlosgröße): Bestell-Nr. beinhaltet 1 Stück, die Lieferung erfolgt aber ausschließlich in Lieferlosgrößen (LLG); bestellen Sie bitte mindestens die Stückzahl der LLG oder ein Vielfaches davon

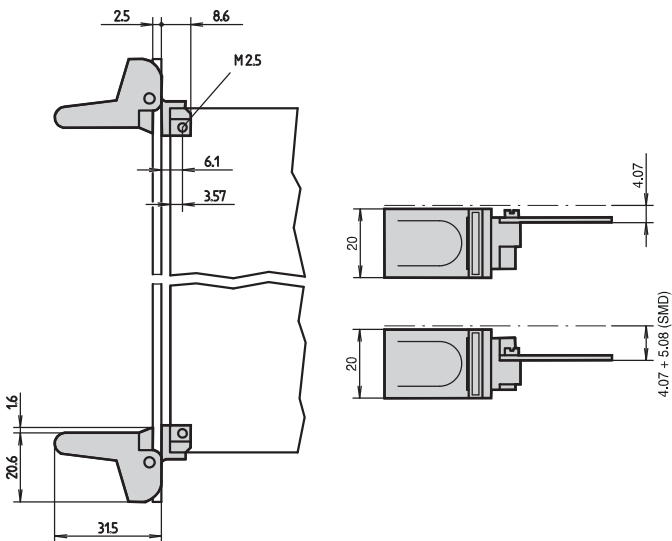
Steckbaugruppen-für IEC 60297, Tastenform 1

MAßBILDER

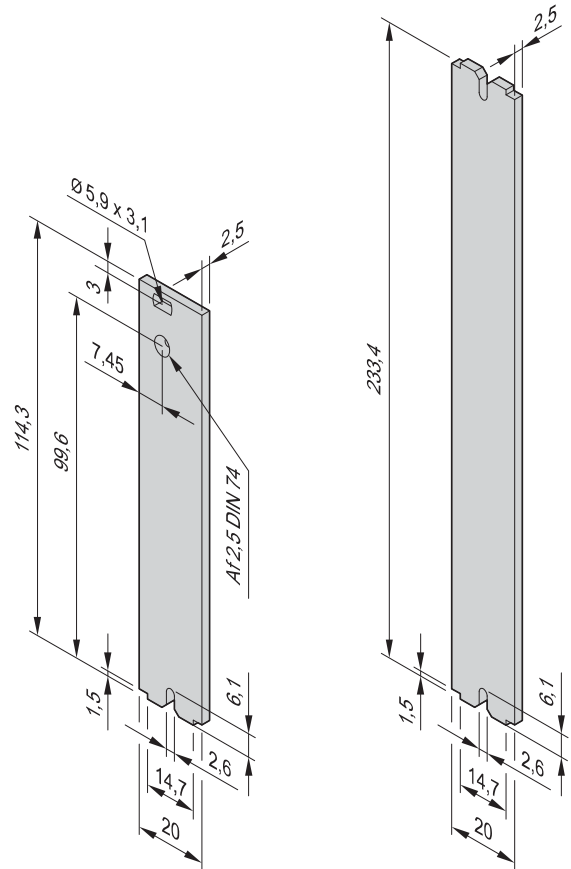
AUSHEBEGRIFFE / FRONTPLATTEN TASTENFORM 1



04608089 04603055



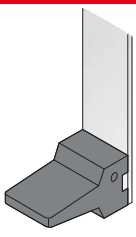
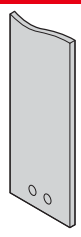
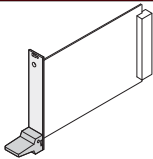
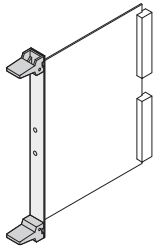
04603056



04603057

Steckbaugruppen-für IEC 60297, Tastenform 2

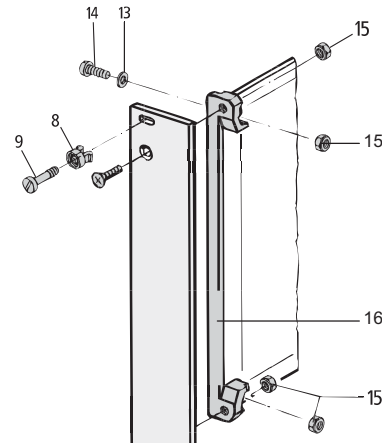
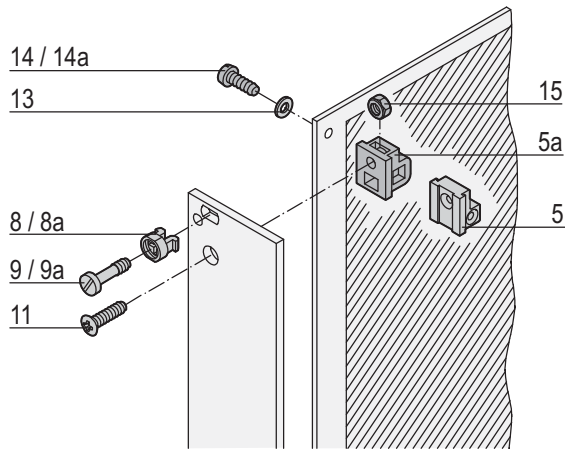
EINZELTEILE
AUSHEBEGRIFFE TASTENFORM 2
BESTELLINFORMATIONEN

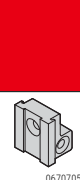
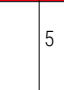

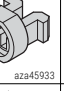





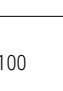

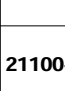

	Aushebegriff schwarz	Frontplatte
	 04608104	 04608106
	festigungsmaterial für Griffmontage	
	Breite TE	1 Stück (LLG 10) ¹⁾
 04608124	3 HE Höhe oben	
	20808-137	-
 04608125	6 HE Höhe oben	
	20808-137	-
	unten	
	20808-137	-
Maßbilder siehe Seite		

1) LLG (Lieferlosgröße): Bestell-Nr. beinhaltet 1 Stück, die Lieferung erfolgt aber ausschließlich in Lieferlosgrößen (LLG); bestellen Sie bitte mindestens die Stückzahl der LLG oder

erfolgt ausschließlich in VPE

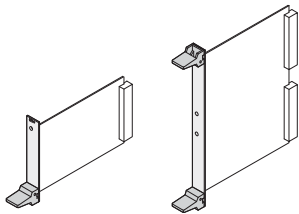
Steckbaugruppen-für IEC 60297, Tastenform 2

EINZELTEILE
BEFESTIGUNGSMATERIAL FÜR AUSHEBEGRIFFE IN TASTENFORM 2
BEFESTIGUNGSMATERIAL FÜR AUSHEBEGRIFFE IN TASTENFORM 2

bga42545 04608137

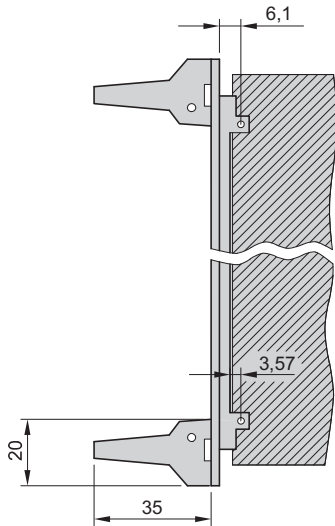
Befestigungsteile	Pos.		Benötigte Menge		Menge/VPE	Bestell-Nr.
			3 HE	6 HE		
	5		1	2	1 Stück (LLG 10) ¹⁾	60807-181
Leiterplattenhalter, Kunststoff, PBT, UL 94 V-0, grau, mit Tasche für Sechsk-	5a		1	2	1 Stück (LLG 10) ¹⁾	60807-183
Kunststoff-Nippel, für Formloch 5,9 x 3,3,	8		1	-	100	21100-464
Metall-Nippel, für Formloch 5,9 x 3,3, zum Einpressen	8a		1	-	100	21100-662
	9		2	2	100	21100-748
M2,5 x 12,3, St, vernickelt	9a		2	2	100	21101-101
M2,5 x 8, St, vernickelt	11		1	-	100	21100-429
Unterlegscheibe 2,7 DIN 125, St, vernickelt, 100 Stück	13		2	2	100	21100-721
M2,5 x 10, St, vernickelt für Pos. 5	14		2	2	100	21101-220
2,5 x 8, St, verzinkt für Pos. 5b	14a		1	-	100	21100-710
Sechskantmutter für Pos. 5b	15		3	-	100	21100-144
Leiterplattenhalter 4 Durchgangslöcher zur Frontplatten-/Leiterplattenbefestigung, 4 Taschen für Sechskantmuttern; PBT, UL 94 V-0, rot	16		1	2	1 Stück (LLG 10)	60807-011

1) LLG (Lieferlosgröße): Bestell-Nr. beinhaltet 1 Stück, die Lieferung erfolgt aber ausschließlich in Lieferlosgrößen (LLG); bestellen Sie bitte mindestens die Stückzahl der LLG oder ein Vielfaches davon

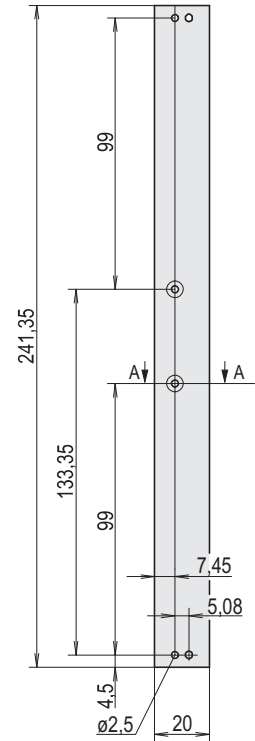
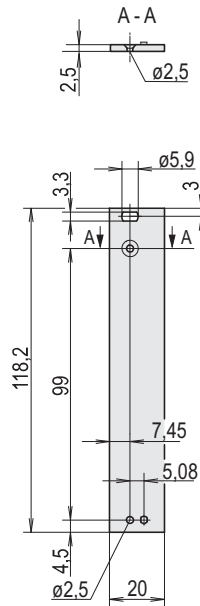
Steckbaugruppen-für IEC 60297, Tastenform 2

MABBILDER
GRIFFE / FRONTPLATTEN TASTENFORM 2


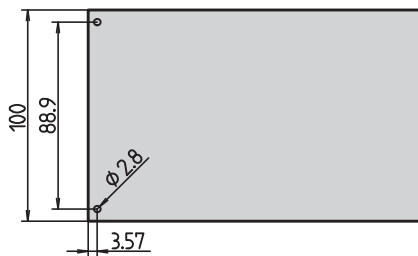
04608124 04608125



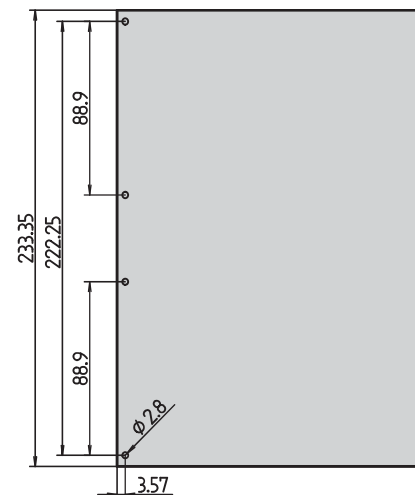
bga42573



bga42578

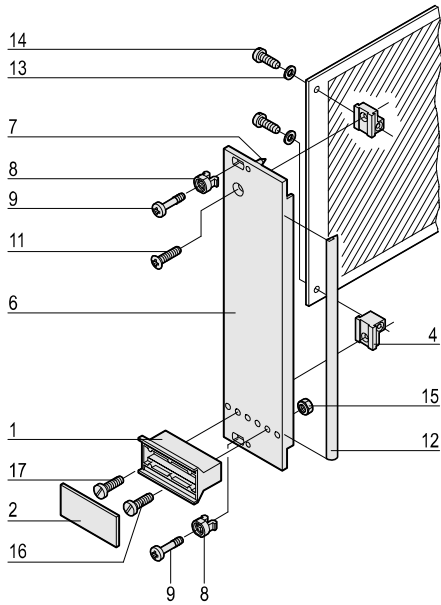
MABBILDER
BOHRUNGSMÄÙE AUF DER LEITERPLATTE TASTENFORM 2
3 HE


bga43076

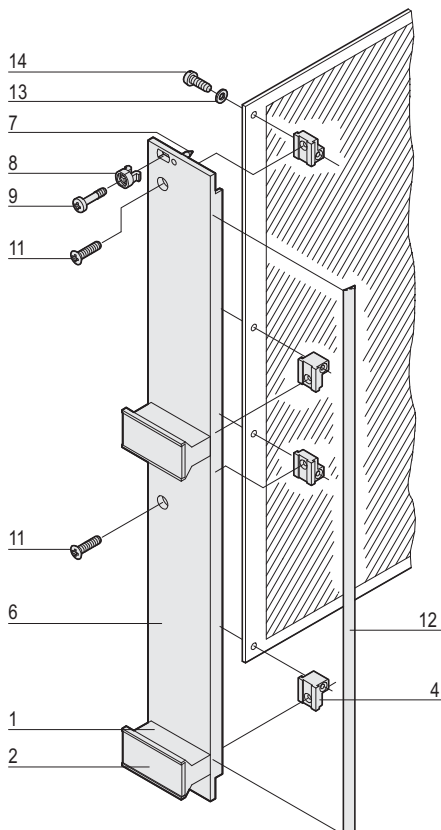
6 HE


bga43077

Steckbaugruppen-für IEC 60297, Trapezform

BAUSATZ
STECKBAUGRUPPE MIT STARREM GRIFF IN TRAPEZFORM


04602062



04602063

-
-

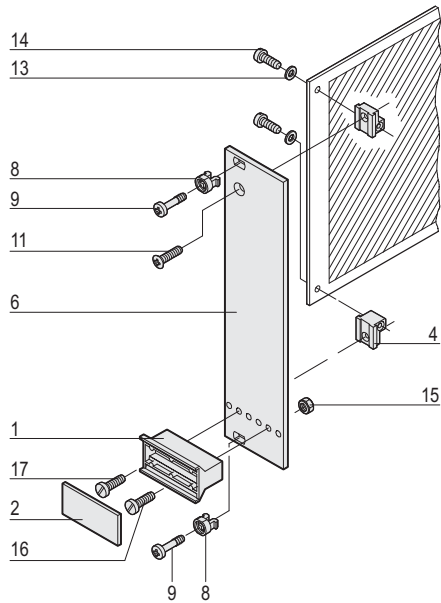
LIEFERUMFANG

Pos.	Menge	Beschreibung	
2	1	2	Schnittkanten blank
6	1	1	Frontplatte, U-Profil, für Griff in Trapezform, Frontseite eloxiert, Rückseite leitfähig
8	2	2	
9	2	2	Halsschraube, Kreuzschlitz/Schlitz, St, vernickelt, M2,5 x 11
9	4	4	Halsschraube, Kreuzschlitz/Schlitz, St, vernickelt, M2,5 x 11
11	1	2	Linsenkopfschraube, St, vernickelt, M2,5 x 8
13	2	4	
14	2	4	Flachkopfschraube, Kreuzschlitz, St, vernickelt, M2,5 x 10
15	1	2	
16	1	2	Flachkopfschraube, Kreuzschlitz, St, vernickelt, M2,5 x 12
17	1	2	Flachkopfschraube, Kreuzschlitz, St, vernickelt, M2,5 x 16

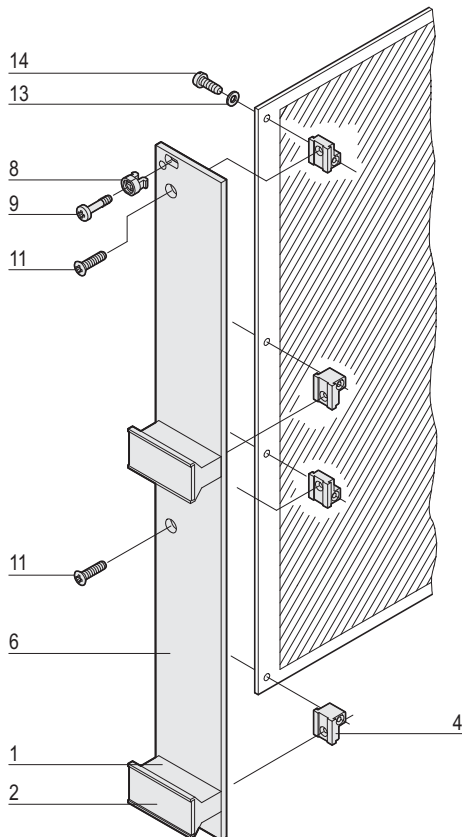
BESTELLINFORMATIONEN

Breite	Bestell-Nr.	Bestell-Nr.
TE		
3	20848-663	20848-671
4	20848-664	20848-672
5	20848-665	20848-673
6	20848-666	20848-674
7	20848-667	20848-675
8	20848-668	20848-676
10	20848-669	20848-677
12	20848-670	20848-678

Steckbaugruppen-für IEC 60297, Trapezform

BAUSATZ
STECKBAUGRUPPE MIT STARREM GRIFF IN TRAPEZFORM


04602064



04602065

-
-

LIEFERUMFANG

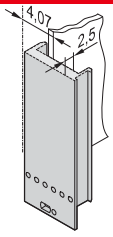
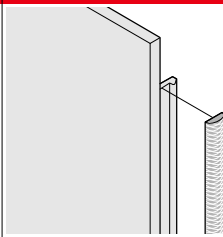
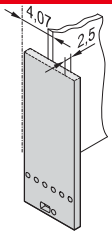
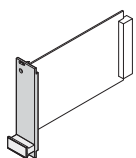
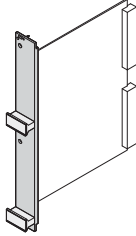
Pos.	Menge	Beschreibung
2	1 2	Schnittkanten blank
6	1 1	Frontplatte für Griff in Trapezform, Frontseite eloxiert, Rückseite farbpassiviert
8	4 4	
9	2 2	Halsschraube, Kreuzschlitz/Schlitz, St, vernickelt, M2,5 x 11
9	4 4	Halsschraube, Kreuzschlitz/Schlitz, St, vernickelt, M2,5 x 11
11	1 2	Linsenkopfschraube, St, vernickelt, M2,5 x 8
13	2 4	
14	2 4	Flachkopfschraube, Kreuzschlitz, St, vernickelt, M2,5 x 8
15	1 2	
16	1 2	Flachkopfschraube, Kreuzschlitz, St, vernickelt, M2,5 x 12
17	1 2	Flachkopfschraube, Kreuzschlitz, St, vernickelt, M2,5 x 16

BESTELLINFORMATIONEN

Breite	Bestell-Nr.	Bestell-Nr.
TE		
3	20818-017	20809-507
4	20818-018	20818-025
5	20818-019	20818-026
6	20818-020	20818-027
7	20818-021	20818-162
8	20818-022	20818-028
10	20818-023	20818-029
12	20818-024	20818-120

Steckbaugruppen-für IEC 60297, Trapezform

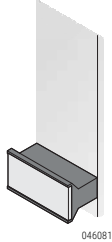
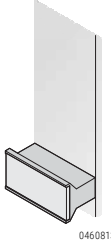
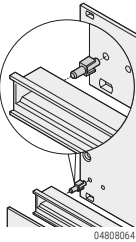
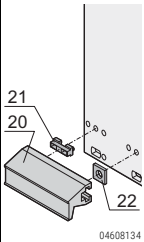
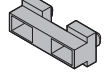

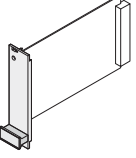
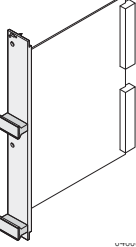
EINZELTEILE
FRONTPLATTEN FÜR STARREN GRIFFE IN TRAPEZFORM
BESTELLINFORMATIONEN

		geschirmt			
Profil					
 04608130 eloxiert, Rückseite leitfähig, Zentrier-		 bqs45760 Hülle: Textilmantel mit CuNi-Beschichtung, Temperaturbereich von -40 ... 70° C		 04608131 xiert; Rückseite farbpassiviert	
Breite TE	1 Stück (LLG 5) ¹⁾	VPE 10 Stück	VPE 100 Stück	1 Stück (LLG 5) ¹⁾	
3 HE Höhe					
 04608126	3	30849-086	21101-853	21101-854	30847-602
	4	30849-087			30847-603
	5	30849-088			30847-604
	6	30849-089			30847-605
	7	30849-090			30847-606
	8	30849-091			30847-607
	10	30849-092			30847-608
12	30849-093	30847-609			
6 HE Höhe					
 04608127	3	30849-097	21101-855	21101-856	30847-625
	4	30849-098			30847-626
	5	30849-099			30847-627
	6	30849-100			30847-628
	7	30849-101			-
	8	30849-102			30847-630
	10	30849-103			30847-631
12	30849-104	-			
Maßbilder siehe Seite					

1) LLG (Lieferlosgröße): Bestell-Nr. beinhaltet 1 Stück, die Lieferung erfolgt aber ausschließlich in Lieferlosgrößen (LLG); bestellen Sie bitte mindestens die Stückzahl der LLG oder ein Vielfaches davon erfolgt ausschließlich in VPE

Steckbaugruppen-für IEC 60297, Trapezform

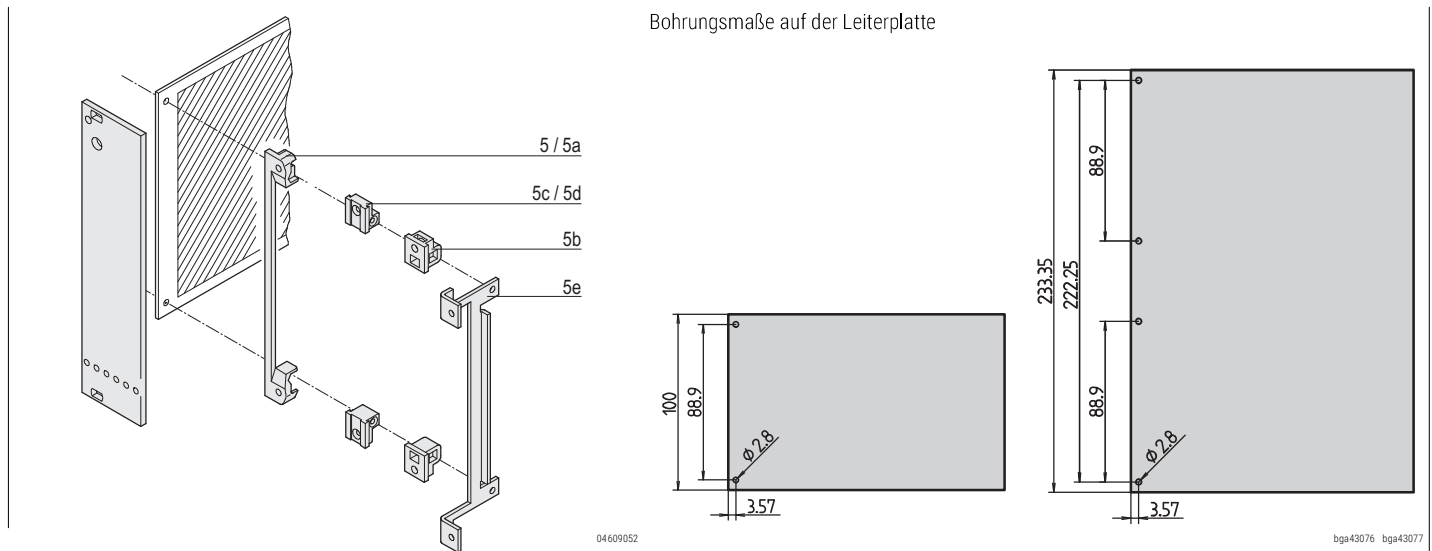
EINZELTEILE
STARRE GRIFFE IN TRAPEZFORM
BESTELLINFORMATIONEN

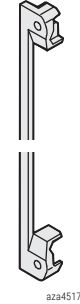
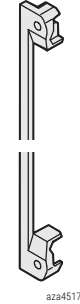
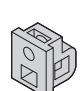
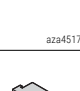
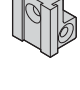
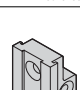
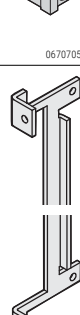
				Aluminium-Profilgriff		
	form schwarz	form grau	Fixierclip	Griff	Fixierstück für Aluminium-Profilgriff	4-Kantmutter
	 04608132	 04608133	 04808054	 04608134	 04608135	 06707050
	benötigte Menge: 1 Griff bei 3 HE 2 Griffe bei 6 HE			Fixierstück, POM, ckelt; bei Länge Profil	Fixierstück, POM, schwarz	vernickelt
Breite TE	1 Stück (LLG 5) ¹⁾	1 Stück (LLG 5) ¹⁾	VPE 100 Stück	1 Stück (LLG 10) ¹⁾	VPE 100 Stück	VPE 100 Stück
	3 / 6 HE Höhe					
	3	20809-396	20809-294	-	20809-281	
	4	20809-397	20809-295	-	20809-282	
	5	20808-080	20808-003	21101-239	20809-283	
	6	20808-081	20808-060	21101-239	20809-284	
	7	20808-082	20808-061	21101-239	20809-285	
	8	20808-083	20808-062	21101-239	20809-286	
	9	20808-084	20808-063	21101-239	20809-287	
	10	20808-085	20808-004	21101-239	20809-288	-
	12	20808-086	20808-064	21101-239	20809-289	-
	14	20808-087	20808-065	21101-239	20809-290	
	21	20808-088	20808-066	21101-239	20809-291	
	28	20808-089	20808-067	21101-239	20809-292	
	40	20808-090	20808-009	21101-239	-	
	42	20808-091	20808-068	21101-239	20809-293	
	61	20808-092	20808-012	-	-	
 www.d128 04608129	1000 mm	-	-	-	30809-428	21100-476
Maßbilder siehe Seite	7.61	7.61				

1) LLG (Lieferlosgröße): Bestell-Nr. beinhaltet 1 Stück, die Lieferung erfolgt aber ausschließlich in Lieferlosgrößen (LLG); bes Stückzahl der LLG oder ein Vielfaches davon

erfolgt ausschließlich in VPE

Steckbaugruppen-für IEC 60297, Trapezform

EINZELTEILE
LEITERPLATTENHALTER FÜR STARREN GRIFF IN TRAPEZFORM


	Pos.		Benötigte Menge		Menge/VPE	Bestell-Nr.
			3 HE	6 HE		
Leiterplattenhalter 4 Durchgangslöcher zur Frontplatten-/Leiterplattenbefestigung, 4 Taschen für Sechskantmuttern; PBT, UL 94 V-0, rot	5		1	2	1 Stück (LLG 10) ¹⁾	60807-011
Leiterplattenhalter grau, 1 Stück	5a	 <small>aza45177</small>	1	2	1 Stück (LLG 10) ¹⁾	60807-211
Leiterplattenhalter Durchgangsloch zur Frontplattenbefestigung, mit Tasche für Sechskantmutter, Bohrung für gewindeformende Schraube zur Leiterplattenbefestigung, PBT, UL 94 V-0, grau, 1 Stück	5b	 <small>aza45177</small>	2	4	1 Stück (LLG 10) ¹⁾	60807-183
Leiterplattenhalter Zn-Druckguss, 1 Stück	5c	 <small>06707050</small>	2	4	1 Stück (LLG 10) ¹⁾	60807-181
Leiterplattenhalter Gewinde M2,5 zur Frontplattenbefestigung, Durchgangsloch für Leiterplattenbefestigung, Zn-Druckguss, 1 Stück	5d	 <small>06707050</small>	2	4	1 Stück (LLG 10) ¹⁾	60807-203
Leiterplattenhalter 4 Gewinde M2,5 zur Frontplatten-/Leiterplattenbefestigung für zinkt; nicht für europacPRO, multipacPRO, ratiopacPRO, propacPRO und compacPRO, 1 Stück	5e	 <small>04608139</small>	1	2	1 Stück (LLG 10) ¹⁾	30808-871

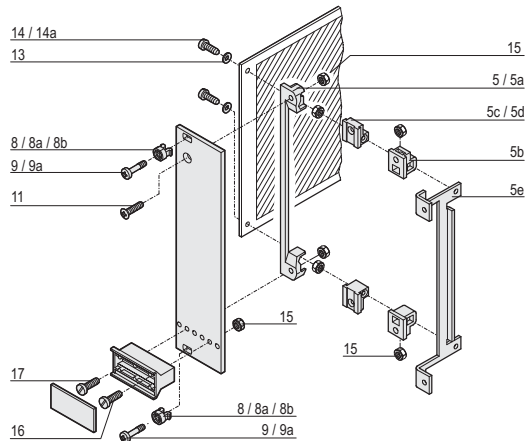
1) LLG (Lieferlosgröße): Bestell-Nr. beinhaltet 1 Stück, die Lieferung erfolgt aber ausschließlich in Lieferlosgrößen (LLG); bestellen Sie bitte mindestens die Stückzahl der LLG oder ein Vielfaches davon

Steckbaugruppen-für IEC 60297, Trapezform

EINZELTEILE

60

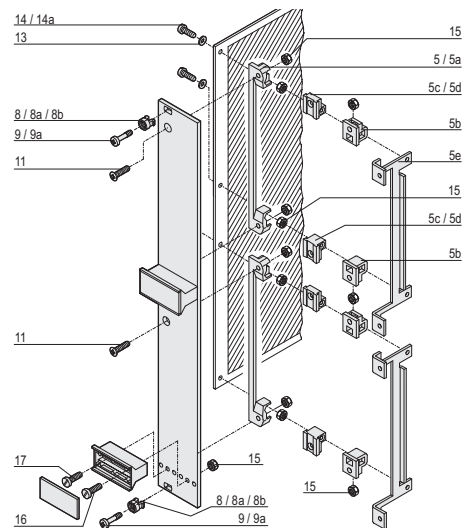
3 HE



04609053

6 HE

oben

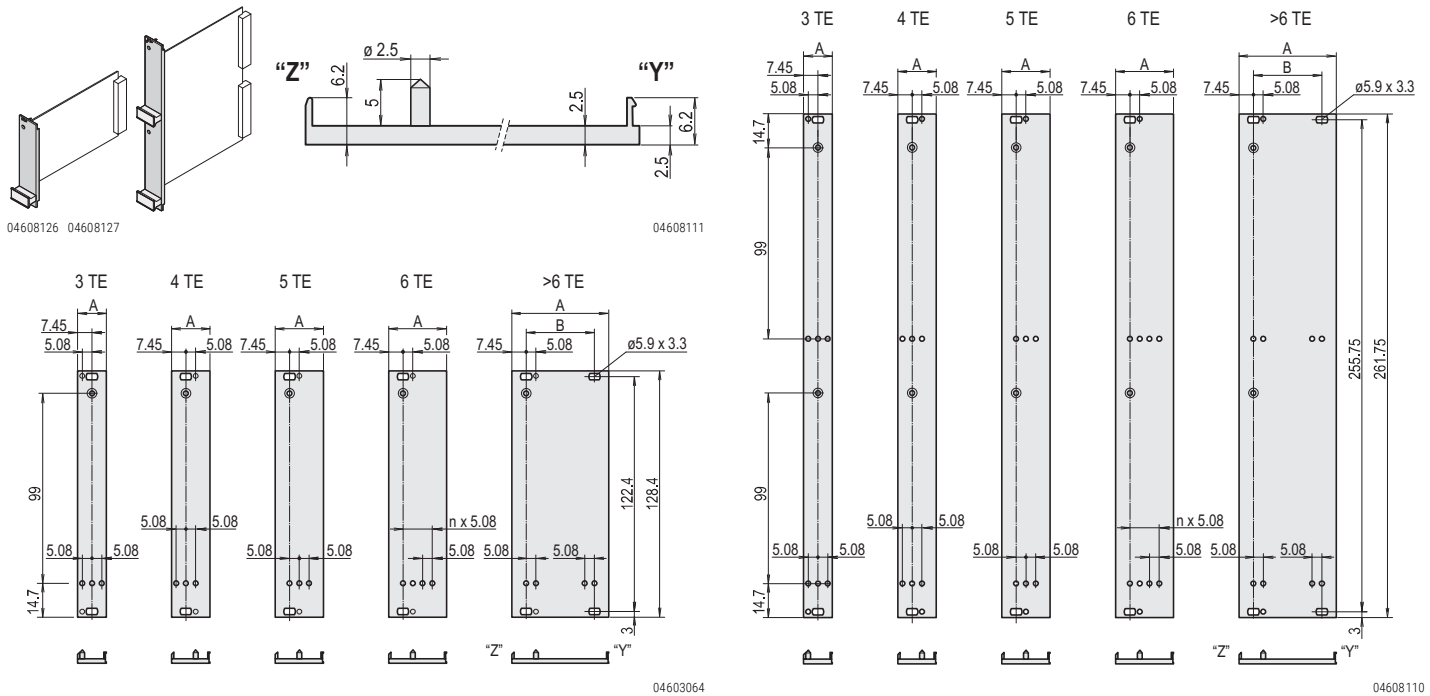


04609054

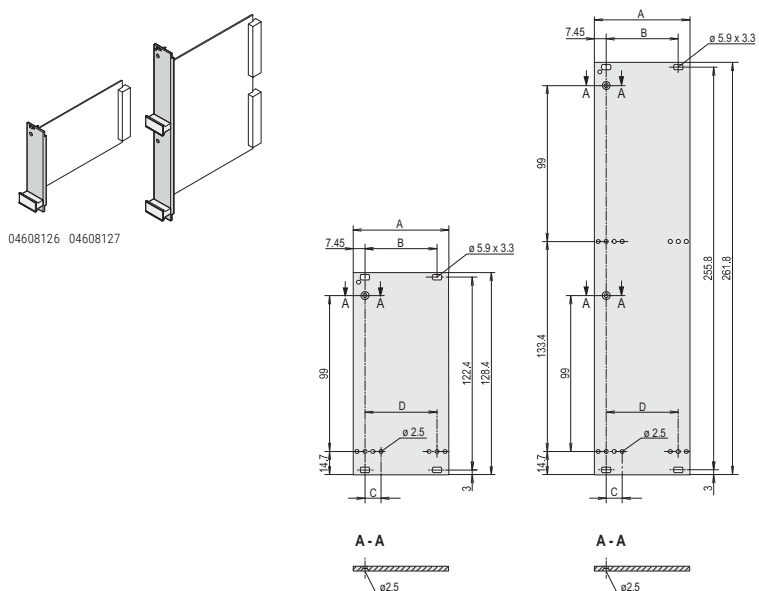
	Pos.		Benötigte Menge				Menge/VPE	Bestell-Nr.
			3 HE		6 HE			
			≥	≤	≥	≤		
Kunststoff-Nippel, für Formloch 5,9 x 3,3,	8		2	4	2	4	100	21100-464
		<small>aza45933</small>						
Metall-Nippel, für Formloch 5,9 x 3,3, zum Einpressen	8		2	4	2	4	100	21100-662
		<small>aza45934</small>						
Metall-Nippel, für Formloch 5,9 x 3,3, zum Einpressen	8a		2	4	2	4	100	21100-660
		<small>aza45934</small>						
nicht für europacPRO und Gehäuse	9		2	4	2	4	100	21100-748
		<small>aza46586</small>						
M2,5 x 12,3, St, vernickelt	9a		2	4	2	4	100	21101-101
		<small>aza46586</small>						
M2,5 x 8, St, vernickelt	11		1	1	2	2	100	21100-429
		<small>06702056</small>						
Unterlegscheibe 2,7 DIN 125, St, vernickelt, 100 Stück	13		2	2	4	4	100	21100-721
		<small>aza46586</small>						
M2,5 x 8, St, vernickelt	14		2	2	4	4	100	21101-069
		<small>06702057</small>						
2,5 x 8, St, verzinkt	14a		1	1	-	-	100	21100-710
		<small>06702057</small>						
Sechskantmutter	5 15 5b		4 2	4 2	8 4	8 4	100	21100-144
		<small>aza43239</small>						
M2,5 x 12, St, vernickelt	16		1	1	2	2	100	21101-221
		<small>06702057</small>						
M2,5 x 16, St, vernickelt	17		1	1	2	2	100	21101-222
		<small>06702057</small>						

1) LLG (Lieferlosgröße): Bestell-Nr. beinhaltet 1 Stück, die Lieferung erfolgt aber ausschließlich in Lieferlosgrößen (LLG); bestellen Sie bitte mindestens die Stückzahl der LLG oder ein Vielfaches davon

Steckbaugruppen-für IEC 60297, Trapezform

MABBILDER
FRONTPLATTEN, U-PROFILE SCHIRMBAR FÜR STARRE GRIF IN TRAPEZFORM

Maßtabelle

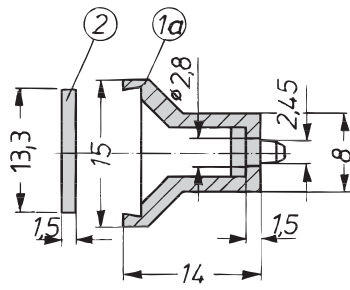
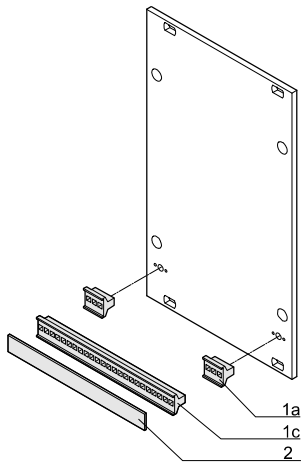
Breite TE	A mm	B mm
3	14,90	-
4	19,98	-
5	25,06	-
6	30,14	-
7	35,22	-
8	40,30	25,40
10	50,46	35,56
12	60,62	45,72

MABBILDER
FRONTPLATTEN FÜR STARREN GRIF IN TRAPEZFORM

Maßtabelle

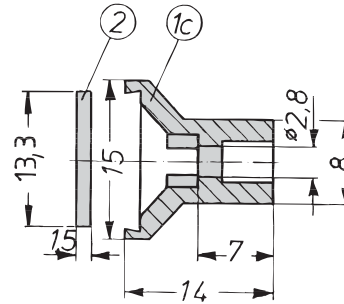
Breite TE	A mm	B mm	C mm	D mm
3	14,90	-	-	-
4	19,98	-	-	-
5	25,06	-	10,16	-
6	30,14	-	-	15,24
7	35,22	-	-	20,32
8	40,30	25,40	-	25,40
10	50,46	35,56	-	35,56
12	60,62	45,72	-	45,72

04603053

Steckbaugruppen-für IEC 60297, Trapezform

MABBILDER
STARRE KUNSTSTOFF-GRIFFE IN TRAPEZFORM


bga46447

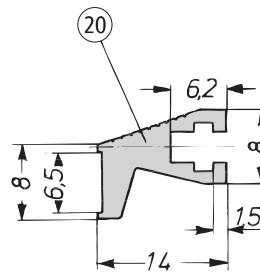
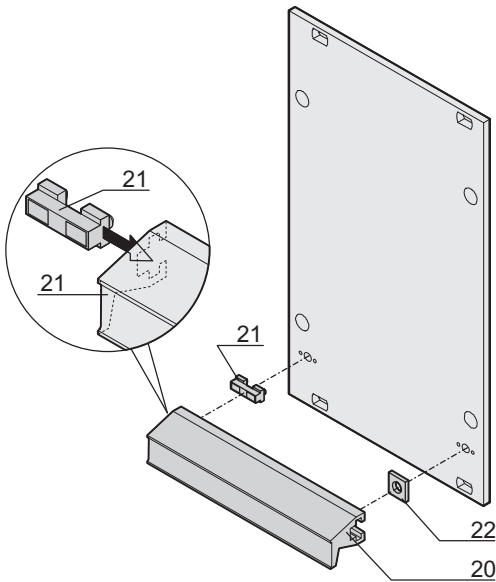


a4-328a

Maßtabelle

Pos.	Breite TE	Breite mm
1a	3	13,8
1a	4	18,9
1c	5	24,0
1c	6	29,0
1c	7	34,1
1c	8	39,2
1c	9	44,3
1c	10	49,4
1c	12	59,6
1c	14	69,7
1c	21	105,2
1c	28	140,8
1c	40	201,8
1c	42	212,0
1c	61	308,5

a4-328c

MABBILDER
ALUMINIUM-PROFILGRIFFE


04602069

a4-328d

Maßtabelle

Pos.	Breite TE	Breite mm
20	3	13,8
20	4	18,9
20	5	24,0
20	6	29,0
20	7	34,1
20	8	39,2
20	9	44,3
20	10	49,4
20	12	59,6
20	14	69,7
20	21	105,2
20	28	140,8
20	40	201,8
20	42	212,0
20	-	1000

Steckbaugruppen – mit mechanischer Schirmung

STECKBAUGRUPPE MIT MECHANISCHER SCHIRMUNG – BAUSÄTZE 3 HE



04694001

- Erdung der Schirmbleche über Flachstecker 6,3 × 0,6 mm möglich
- Für Europakarten 100 × 160 mm

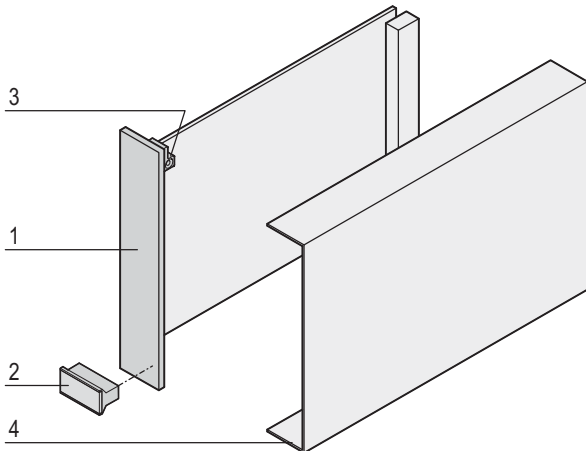


04692003



04692005

3 HE-BAUSATZ, SCHIRMUNG BAUELEMENTESEITE, GRIFFE MIT/OHNE AUSHEBEFUNKTION



04602077

- **LIEFERUMFANG** (Bausatz)

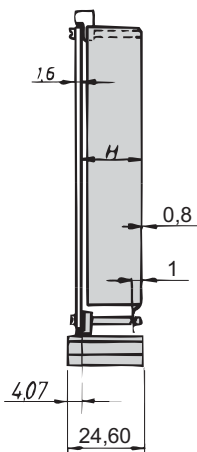
Pos.	Menge	Beschreibung
2	1	Frontseite: eloxiert, Rückseite: farbpassiviert
5		Befestigungsmaterial (auch für Schirmbleche)

BESTELLINFORMATIONEN

Breite	H	Aushebefunktion	Aushebefunktion
TE	mm	Bestell-Nr.	Bestell-Nr.
6	24,60	20809-502	20809-516
Bauelementeseite für 7 TE		20809-371	20809-371
0,8 mm, 1 Stück			

HINWEIS

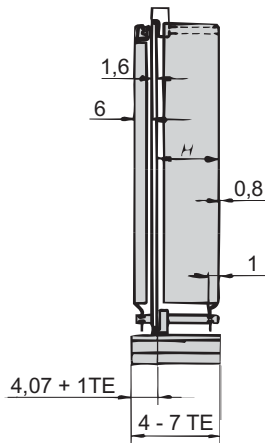
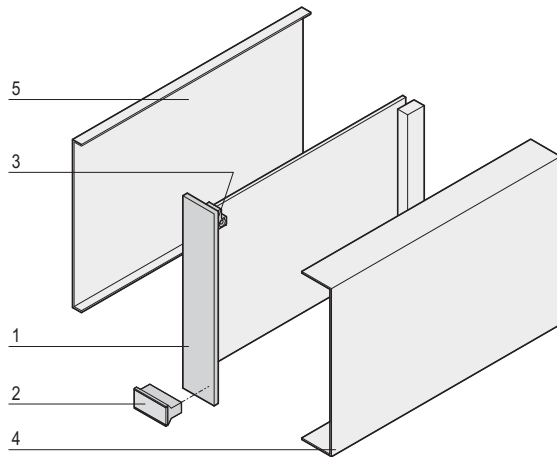
- Codierung mit separater Codierleiste ist nicht möglich
-



a4-237

Steckbaugruppen-mit mechanischer Schirmung

3 HE-BAUSATZ, SCHIRMUNG BEIDSEITIG (LÖTSEITE/BAUELEMENTESEITE),GRIFFE MIT/OHNE AUSHEBEFUNKTION



04602078

a4-236a

LIEFERUMFANG

Pos.	Menge	Beschreibung
		Frontseite: eloxiert, Rückseite: farbpassiviert
2	1	
6		Befestigungsmaterial (auch für Schirmbleche)

BESTELLINFORMATIONEN

Breite	H	Aushebefunktion	Aushebefunktion
TE	mm	Bestell-Nr.	Bestell-Nr.
4	9,60	20809-495	—
5	14,70	20809-496	20809-511
6	19,80	20809-497	20809-512
7	24,90	20809-498	20809-513

Bauelementeseite für 4 TE **20809-329** **20809-329**

mm, 1 Stück

Bauelementeseite für 5 TE **20809-357** **20809-357**

mm, 1 Stück

Bauelementeseite für 6 TE **20809-359** **20809-359**

mm, 1 Stück

Bauelementeseite für 7 TE **20809-371** **20809-371**

mm, 1 Stück

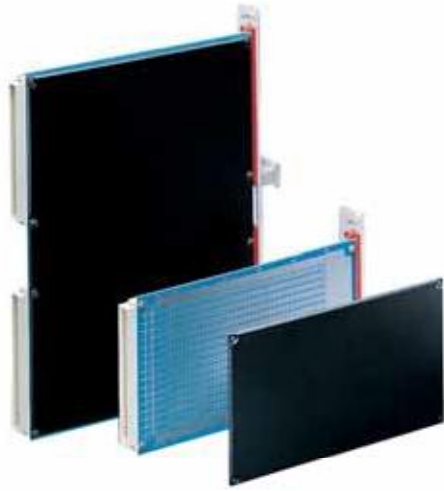
Pos. 5 Schirmblech Lötseite **30809-571** **30809-571**
St, rostfrei, 0,8 mm, 1 Stück

HINWEIS

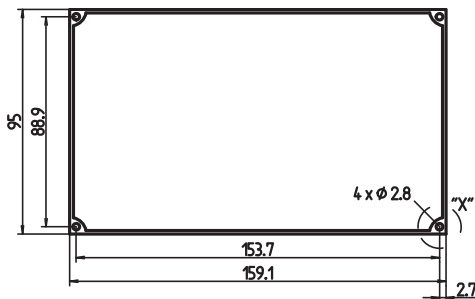
- Codierung mit separater Codierleiste ist nicht möglich
- Beim Einsatz des Schirmbleches für die Lötseite ist die Leiterplatte um

Steckbaugruppen – mit mechanischer Schirmung

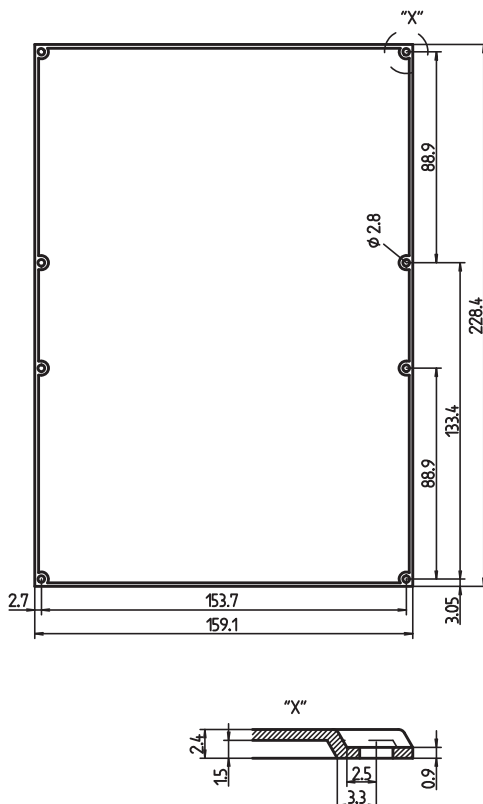
LEITERPLATTENABDECKUNG FÜR EUROPAKARTEN



Für Leiterplatte 100 x 160 mm



für Leiterplatten 233,35 x 160 mm



- Mechanischer Schutz der Lötseite
- Passend für Europakarte 100 x 160 mm und 233,35 x 160 mm

BESTELLINFORMATIONEN

Beschreibung	Menge	Bestell-Nr.
Leiterplattenabdeckung (Stärke 0,9 mm) für Europakarten (100 x 160 mm), PBT, schwarz,	1 Stück (LLG 10)	61000-007
bleibende Verformung 55 °C		
Leiterplattenabdeckung (Stärke 0,9 mm) mit ähnli-		
für Europakarten (100 x 160 mm), LCP, UL 94 V-0, weiß, max. Betriebstemperatur ohne	1 Stück (LLG 10)	61000-177
bleibende Verformung 85 °C		
Leiterplattenabdeckung für	1 Stück (LLG 10)	61000-012
11092008		
Flachkopfschraube mit Schlitz M2,5 x 6, Kopfhöhe 1,2 mm, VPE 100 Stück		21102-007
Flachkopfschraube mit Schlitz M2,5 x 12, Kopfhöhe 1,2 mm, VPE 100 Stück		21102-008

LLG (Lieferlosgröße): Bestell-Nr. beinhaltet 1 Stück, die Lieferung erfolgt aber ausschließlich in Lieferlosgrößen:
Bestellen Sie deshalb bitte mindestens 10 Stück

HINWEIS

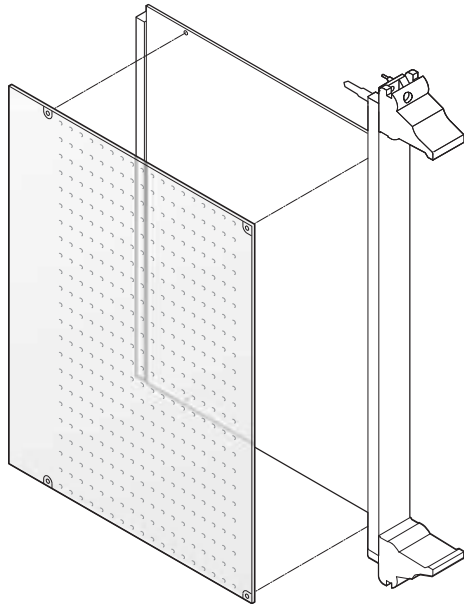
- wurden allerdings mit der Materialstärke 1,5 mm gemacht

Ika40520

Ika30451

Steckbaugruppen–mit mechanischer Schirmung

LEITERPLATTENABDECKUNG FÜR COMPACTPCI



- Mechanischen Schutz der Lötseite
- Abdeckung perforiert, zur besseren Kühlung der Bauteile

LIEFERUMFANG

Pos.	Menge	Beschreibung
------	-------	--------------

max. Betriebstemperatur 65 °C,
max. Dauerbetriebstemperatur 55 °C

BESTELLINFORMATIONEN

Höhe HE	Tiefe mm	Bestell-Nr.
6	80	24579-039
3	160	24579-037
6	160	24579-038
Befestigungsclips VPE 100 Stück		21101-914

HINWEIS

- Für die Montage der perforierten Abdeckungen werden Befestigungsclips benötigt, bitte separat bestellen

12303051

Kassetten – Bausätze

ÜBERSICHT
HAUPTKATALOG

Schränke 1

Wandgehäuse . . . 2

Schrank-,
Wandgehäuse-
Zubehör 3

Klimatechnik . . . 4

Elektronik-
gehäuse 5

Baugruppenträger/
19"-Einschübe . . 6

Frontplatten,
Steckbaugruppen,
Kassetten 7

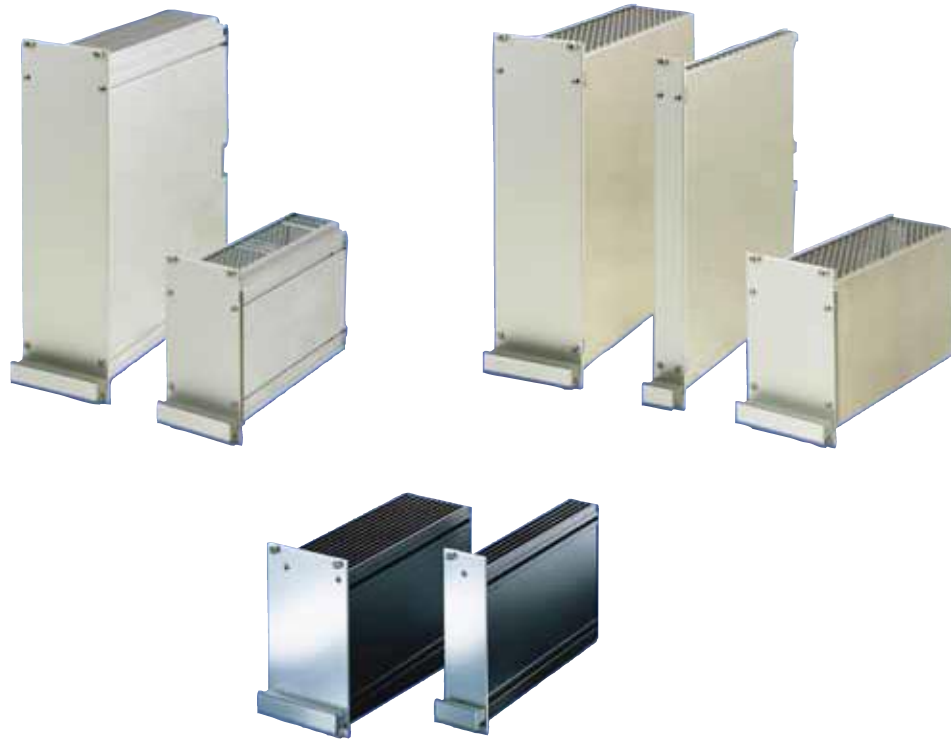
Systeme 8

Netzgeräte 9

Backplanes 10

Steckverbinder,
Frontelemente-
system 11

Anhang 12



04807002

19"-Kassetten sind mechanische Baueinheiten, die der Aufnahme einer oder mehrerer Leiterplatten dienen. Die in einer Kasette eingesetzten Leiterplatten werden so zu einer größeren, in sich geschlossenen und prüfbaren elektronischen Funktionseinheit zusammengefasst. Die mechanischen Abmessungen entsprechen den Normen IEC 60297-3-101 / IEEE 1101.1/11, also dem so genannten 19"-Standard. Diese Funktionseinheiten werden in Baugruppenträger oder Gehäuse integriert, deren Maße ebenfalls Bestandteil der IEC 60297-3-101 / IEEE 1101.1/11 sind.

Die Maßzwänge der Norm geben nur wenig Spielraum für individuelles Design von Kassetten. Ziel ist es deshalb, die maßlichen Freiräume, welche die Norm vorgibt, optimal zu nutzen, z.B.

- den Innenraum einer Kasette zu maximieren und damit möglichst viel Platz für elektronische Komponenten zu schaffen, oder
- die optimale EMV-Schirmung zu gewährleisten, mit möglichst wenig Verlust des Bestückungsraums durch die Schirmungskomponenten

NORMEN

- IEC 60297-3-101 / IEEE 1101.1/11

Produktauswahl Bausätze																				
Breite	5 TE		6 TE		7 TE		8 TE		10 TE		12 TE		14 TE		21 TE		28 TE		42 TE	
Höhe in HE	3	6	3	6	3	6	3	6	3	6	3	6	3	6	3	6	3	6	3	6
KassettenPRO	-	-	-	-	-	-	x	x	x	x	x	x	x	x	x	x	x	x	x	x
KassettenPRO mit Kühlrippen	-	-	-	-	-	-	-	-	-	-	x	x	x	x	x	x	-	-	-	-
KassettenPRO mit Haube	x	x	x	x	x	x	-	-	x	x	x	x	x	x	-	-	-	-	-	-
HF-Kassetten	-	-	-	-	x	-	-	-	x	-	x	-	x	-	x	-	x	-	-	-

Kassetten – Bausätze

ÜBERSICHT

KASSETTEN ZUR AUFNAHME VON LEITERPLATTEN

- Für Leiterplatten in Europakartenformat
- Bausätze oder Konfiguration aus Einzelteilen
- Frontplatten: Ungeschirmt oder EMV-geschirmt

Übersicht 7.64

Einleitung:
Produkteures,
Produktvergleich 7.66

Kassetten PRO

KassettenPRO,
geschirmt/
ungeschirmt 7.68

ServicePLUS
configuration 7.75

KassettenPRO
mit Haube,
ungeschirmt 7.86

HF-Kassetten

Bausätze 3 HE 7.90

ServicePLUS
configuration 7.91

Steckbaugruppe mit
mechanischem Schutz
(starrer Griff in Trapezform)
siehe Seite 7.52

KASSETTENPRO

- Bausatz oder Konfiguration aus Einzelteilen in 3 HE und 6 HE, 8 ... 42 TE
- Geschirmte und ungeschirmte Ausführungen
- Seitenwand mit/ohne Kühlrippen
- Für eine oder mehrere Leiterplatten bzw. einen oder mehrere Steckverbinder
- Vielfältige Kombinationsmöglichkeit der Einzelkomponenten



04808008

KASSETTENPRO MIT HAUBE

- Bausatz in 3 HE und 6 HE, 5 ... 14 TE
- Geschirmte und ungeschirmte Ausführungen
- Für eine Leiterplatte mit einem Steckverbinder



04808009

HF-KASSETTEN

- Bausatz oder Konfiguration aus Einzelteilen in 3 HE, 7 ... 28TE
- Zur Schirmung gegen hochfrequente Strahlung
- Tubus mit Kühlrippen, aus Aluminium-Profil
- Für eine oder mehrere Leiterplatten, einen oder mehrere Steckverbinder



04892005

SERVICEPLUS

- z. B. Individuelle Konfiguration und Montage
- z. B. Modifikation (Sonderfarben)
- z. B. Kundenspezifische Lösungen mit Bearbeitung der Kassetten (Sondergrößen)

Kassetten – Kassetten PRO – Einleitung

DIE NEUE GENERATION



Rückansicht: Kasette in Baugruppenträger eingebaut

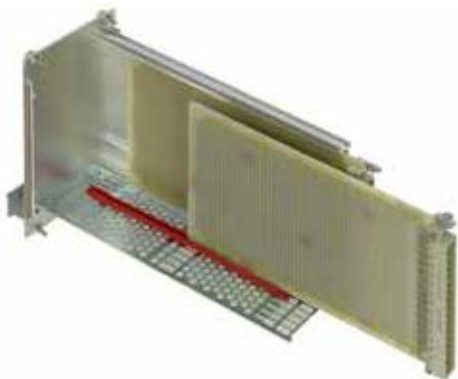


04808013 04808014

Unsere neuen Kassetten entsprechen IEC 60297-3-101. Sie dienen der Aufnahme von genormten Leiterplatten und sperrigen Bauteilen. Aufgrund der genormten Einbaumaße können die Kassetten auf Führungsschienen in den Baugruppenträger eingeschoben und in gemischter Anordnung mit beliebigen Steckbaugruppen verwendet werden. Die robuste Konstruktion aus Al-Profilen eignet sich besonders für schwere Bauteile und für den rauen Einsatz als "Field Replaceable Unit".

Details

Für Frequenzen über 1 GHz wurde die EMV-Ausführung der Frontplatte durch Verwendung einer leitfähig beschichteten Textildichtung und einer stabilen U-förmigen Frontplatte verbessert



Leiterplattenbefestigung Slot 1 an der Seitenwand, weitere Leiterplattenbefestigungen mit Führungsschienen

04808012

Einschiebbare Deckbleche zur schnellen Montage

Von vorne anschraubbare Griffe, einfache Montage

Optimierter Luftdurchsatz durch schmale Seitenwandprofile und große Perforationsflächen in den Deckblechen, ein Perforationsgrad von bis zu 65 % ist möglich

3 Deckblechvarianten (geschlossen, perforiert, perforiert für Führungsschienenmontage)

Kassettenbreite ab 8 TE

Um einen höheren Luftdurchsatz zu erzielen, werden besonders schmale Führungsschienen zur Leiterplattenbefestigung verwendet

Ab Slot 2 sind die Führungsschienen im TE-Raster positionierbar

Einfache Fixierung der Leiterplatten in der Kasette; zur Befestigung der Leiterplatten werden nur 2 x 1 Schrauben pro Leiterplatte gebraucht

3 Rückwandvarianten (geschlossen, für einen DIN-Steckverbinder, für mehrere DIN-Steckverbinder)

Durch die flache Rückwand ist eine einfache Bearbeitung (z. B. stanzen) möglich; die Rückwand kann abgenommen werden ohne die Leiterplatten auszubauen

Zur besseren EMV-Kontaktierung zwischen Rückwand und Deckblech und zur Erhöhung der Stabilität bei breiten Kassetten ist optional ein Rückwand-Halter erhältlich

Verwendung von Torx-Schrauben zur sicheren, maschinellen Montage

Hinweis:

Kassetten lassen sich nicht mit Führungsschienen für CompactPCI-, VME64x-Applikationen (Breite 4 TE) kombinieren



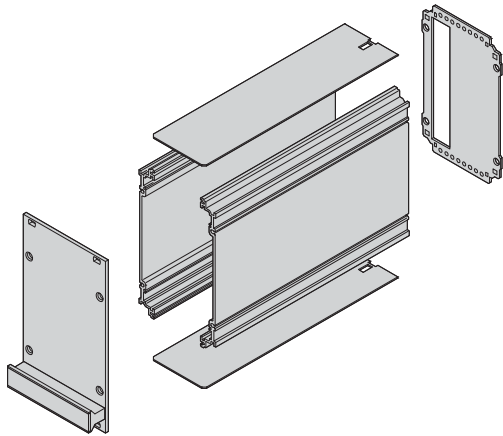
04808011 04808016

Einschiebbare Deckbleche

Kassetten – Kassetten PRO – Einleitung

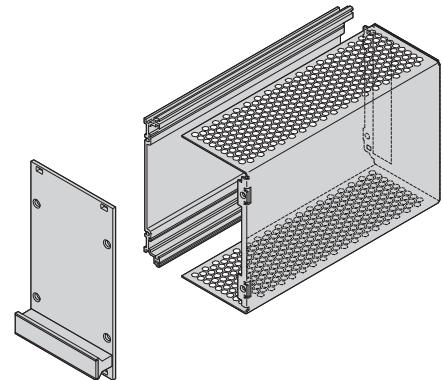
VERGLEICH: KASSETTEN PRO/KASSETTEN PRO MIT HAUBE

Kassetten PRO



04808125

Kassetten PRO mit Haube (Schirmbaugruppe)



04808115

Für eine oder mehrere Leiterplatten geeignet

Nur für eine Leiterplatte geeignet

Modular, besteht aus mindestens 6 Komponenten (Frontplatte, 2 Seitenwände, 2 Deckbleche, Rückwand)

Besteht nur aus 3 Komponenten (Frontplatte, linke Seitenwand, Haube mit integrierter Rückwand)

Identische Frontplatte und Frontgriff

Identische Frontplatte und Frontgriff

Identische linke Seitenwand (Al-Profil)

Identische linke Seitenwand (Al-Profil)

Rechte Seitenwand (Al-Profil)

Haube auf der rechten Seite (Al-Blech)

Separate Rückwand

Haube beinhaltet die Rückwand

Breite ab 8 TE bis 42 TE

Breite ab 5 TE bis 14 TE

Führung im Baugruppenträger/Gehäuse mit 4 Führungsschienen; linke Seitenwand und rechte Seitenwand

Führung im Baugruppenträger/Gehäuse mit 2 Führungsschienen; linke Seitenwand

3 Rückwandvarianten (für einen DIN-Steckverbinder, für mehrere DIN-Steckverbinder, Rückwand ohne Ausbruch)

1 Rückseitenvariante (für einen DIN-Steckverbinder)

Kassetten – Kassetten PRO

KASSETTEN PRO 3 HE-BAUSÄTZE, FRONTPLATTE GESCHIRMT (TEXTILDICHTUNG)



Abbildung zeigt Breite 12 TE, Seitenwandtiefe 167 mm



04811007

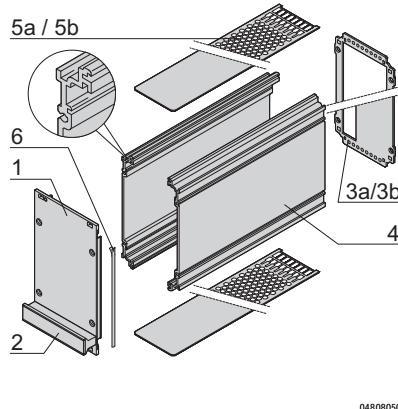
- Rechte und linke Seitenwandprofile mit Nut, zum Einschieben einer Leiterplatte (normgerechte Lage der Leiterplatte nur im linken Seitenwandprofil)
- 2 Leiterplattentiefen: 160 mm und 220 mm
- 2 Deckblech-Ausführungen
 - Mit Perforation, für Führungsschienen (5a, Luftdurchsatz ca. 60 %), Führungsschienen bitte separat bestellen
 - Ohne Perforation (5b)
- 2 Rückwand-Ausführungen
 - Mit Ausbruch für einen Steckverbinder (3a; nach EN 60603-2, DIN 41612)
 - Mit Ausbruch für mehrere Steckverbinder (3b, nach EN 60603-2, DIN 41612)

LIEFERUMFANG (Bausatz)

Pos.	Menge	Beschreibung
1	1	Frontplatte, U-Profil eloxiert, Rückseite leitfähig, Zentrierpin eingepresst
2	1	Griff, grau, PPE, UL 94 V-1
3a	1	Rückwand, St, verzinkt, 1,5 mm, mit Ausbruch für einen Steckverbinder, inkl. Leiterplattenbefestigung (Slot 1)
3b	1	Rückwand, St, verzinkt, 1,5 mm, mit Ausbruch für mehrere Steckverbinder, inkl. Leiterplattenbefestigung (Slot 1 und Slot 2), inkl. 2 Führungsschienen
3c	2	Rückwandhalter
4	2	Seitenwand, Al-Profil, passiviert, farblos, mit Nut für eine Leiterplatte
5a	2	Abdeckblech, St, verzinkt, 1,0 mm, mit Perforation
5b	2	Abdeckblech, St, verzinkt, 1,0 mm, ohne Perforation
6	1	EMV-Dichtung (Textil)
7	1	Befestigungsmaterial

BESTELLINFORMATIONEN

	Rückwand	Höhe	Breite	Deckblech ohne Perforation		Deckblech mit Perforation, für Führungsschienen	
				167 mm tief Bestell-Nr.	227 mm tief Bestell-Nr.	167 mm tief Bestell-Nr.	227 mm tief Bestell-Nr.
					04808055		04808054
		HE	TE				
		3	8	24813-408	24813-458	24813-208	24813-258
		3	10	24813-410	24813-460	24813-210	24813-260
		3	12	24813-412	24813-462	24813-212	24813-262
		3	14	24813-414	24813-464	24813-214	24813-264
		3	21	24813-421	24813-471	24813-221	24813-271
		3	28	24813-428	24813-478	24813-228	24813-278
		3	42	24813-442	24813-492	24813-242	24813-292
		3	8	–	–	24813-308	24813-358
		3	10	–	–	24813-310	24813-360
		3	12	–	–	24813-312	24813-362
		3	14	–	–	24813-314	24813-364
		3	21	–	–	24813-321	24813-371
		3	28	–	–	24813-328	24813-378
		3	42	–	–	24813-342	24813-392



- Beschreibung Einzelteile, Führungsschienen, Maßbilder, weitere Kombinationen Deckblech/Rückwand, usw. siehe ab Seite 7.75

Kassetten – Kassetten PRO

KASSETTEN PRO 6 HE-BAUSÄTZE, FRONTPLATTE GESCHIRMT (TEXTILDICHTUNG)



Abbildung zeigt Breite 12 TE, Seitenwandtiefe 167 mm

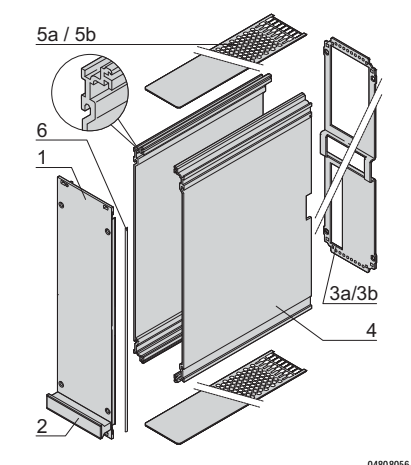
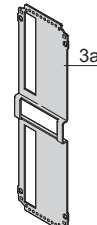
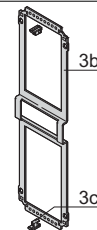
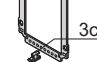
04811008

- Rechte und linke Seitenwandprofile mit Nut, zum Einschieben einer Leiterplatte (normgerechte Lage der Leiterplatte nur im linken Seitenwandprofil)
- 2 Leiterplattentiefen: 160 mm und 220 mm
- 2 Deckblech-Ausführungen
 - Mit Perforation, für Führungsschienen (5a, Luftdurchsatz ca. 60 %),
 - Führungsschienen bitte separat bestellen
 - Ohne Perforation (5b)
- 2 Rückwand-Ausführungen
 - Mit Ausbruch für einen Steckverbinder (3a; nach EN 60603-2, DIN 41612)
 - Mit Ausbruch für mehrere Steckverbinder (3b; nach EN 60603-2, DIN 41612)
 - 6 HE hat Ausbruch für Steckverbinder oben und unten

LIEFERUMFANG (Bausatz)

Pos.	Menge	Beschreibung
1	1	Frontplatte, U-Profil eloxiert, Rückseite leitfähig, Zentrierpin eingepresst
2	1	Griff, grau, PPE, UL 94 V-1
3a	1	Rückwand, St, verzinkt, 1,5 mm, mit Ausbruch für einen Steckverbinder, inkl. Leiterplattenbefestigung (Slot 1)
3b	1	Rückwand, St, verzinkt, 1,5 mm, mit Ausbruch für mehrere Steckverbinder, inkl. Leiterplattenbefestigung (Slot 1 und Slot 2), inkl. 2 Führungsschienen
3c	2	Rückwandhalter
4	2	Seitenwand, Al-Profil, passiviert, farblos, mit Nut für eine Leiterplatte
5a	2	Abdeckblech, St, verzinkt, 1,0 mm, mit Perforation
5b	2	Abdeckblech, St, verzinkt, 1,0 mm, ohne Perforation
6	1	EMV-Dichtung (Textil)
7	1	Befestigungsmaterial

BESTELLINFORMATIONEN

	Rückwand	Höhe	Breite	Deckblech ohne Perforation		Deckblech mit Perforation, für Führungsschienen	
				167 mm tief	227 mm tief	167 mm tief	227 mm tief
		HE	TE	Bestell-Nr.	Bestell-Nr.	Bestell-Nr.	Bestell-Nr.
		6	8	24813-908	24813-958	24813-708	24813-758
		6	10	24813-910	24813-960	24813-710	24813-760
		6	12	24813-912	24813-962	24813-712	24813-762
		6	14	24813-914	24813-964	24813-714	24813-764
		6	21	24813-921	24813-971	24813-721	24813-771
		6	28	24813-928	24813-978	24813-728	24813-778
		6	42	24813-942	24813-992	24813-742	24813-792
		6	8	–	–	24813-808	24813-858
		6	10	–	–	24813-810	24813-860
		6	12	–	–	24813-812	24813-862
		6	14	–	–	24813-814	24813-864
		6	21	–	–	24813-821	24813-871
	6	28	–	–	24813-828	24813-878	
	6	42	–	–	24813-842	24813-892	

- Beschreibung Einzelteile, Führungsschienen, Maßbilder, weitere Kombinationen Deckblech/Rückwand, usw. siehe ab Seite 7.75

Kassetten – Kassetten PRO

KASSETTEN PRO 3 HE-BAUSÄTZE, FRONTPLATTE UNGESCHIRMT



Abbildung zeigt Breite 12 TE, Seitenwandtiefe 167 mm

04811009

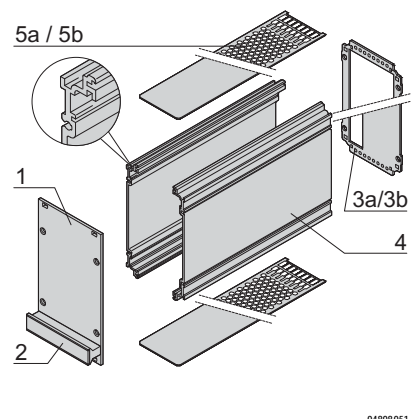
- Rechte und linke Seitenwandprofile mit Nut, zum Einschieben einer Leiterplatte (normgerechte Lage der Leiterplatte nur im linken Seitenwandprofil)
- 2 Leiterplattentiefen: 160 mm und 220 mm
- 2 Deckblech-Ausführungen
 - mit Perforation, für Führungsschienen (5a, Luftdurchsatz ca. 60 %),
 - Führungsschienen bitte separat bestellen
 - ohne Perforation (5b)
- 2 Rückwand-Ausführungen
 - Mit Ausbruch für einen Steckverbinder (3a; nach EN 60603-2, DIN 41612)
 - Mit Ausbruch für mehrere Steckverbinder (3b, nach EN 60603-2, DIN 41612)

LIEFERUMFANG (Bausatz)

Pos.	Menge	Beschreibung
1	1	Frontplatte, Al, 2,5 mm, eloxiert, Schnittkanten blank
2	1	Griff, grau, PPE, UL 94 V-1
3a	1	Rückwand, St, verzinkt, 1,5 mm, mit Ausbruch für einen Steckverbinder, inkl. Leiterplattenbefestigung (Slot 1)
3b	1	Rückwand, St, verzinkt, 1,5 mm, mit Ausbruch für mehrere Steckverbinder, inkl. Leiterplattenbefestigung (Slot 1 und Slot 2), inkl. 2 Führungsschienen
3c	2	Rückwandhalter
4	2	Seitenwand, Al-Profil, passiviert, farblos, mit Nut für eine Leiterplatte
5a	2	Abdeckblech, St, verzinkt, 1,0 mm, mit Perforation
5b	2	Abdeckblech, St, verzinkt, 1,0 mm, ohne Perforation
6	1	Befestigungsmaterial

BESTELLINFORMATIONEN

	Rückwand	Höhe	Breite	Deckblech ohne Perforation		Deckblech mit Perforation, für Führungsschienen		
				167 mm tief Bestell-Nr.	227 mm tief Bestell-Nr.	167 mm tief Bestell-Nr.	227 mm tief Bestell-Nr.	
			HE	TE				
			3	8	24812-408	24812-458	24812-208	24812-258
			3	10	24812-410	24812-460	24812-210	24812-260
			3	12	24812-412	24812-462	24812-212	24812-262
			3	14	24812-414	24812-464	24812-214	24812-264
			3	21	24812-421	24812-471	24812-221	24812-271
			3	28	24812-428	24812-478	24812-228	24812-278
			3	42	24812-442	24812-492	24812-242	24812-292
			3	8	–	–	24812-308	24812-358
			3	10	–	–	24812-310	24812-360
			3	12	–	–	24812-312	24812-362
			3	14	–	–	24812-314	24812-364
			3	21	–	–	24812-321	24812-371
			3	28	–	–	24812-328	24812-378
			3	42	–	–	24812-342	24812-392



04808051

04808052

04808053

04808055

04808054

- Beschreibung Einzelteile, Führungsschienen, Maßbilder, weitere Kombinationen Deckblech/Rückwand, usw. siehe ab Seite 7.75

Kassetten – Kassetten PRO

KASSETTEN PRO 6 HE-BAUSÄTZE, FRONTPLATTE UNGESCHIRMT



Abbildung zeigt Breite 12 TE, Seitenwandtiefe 167 mm

04811010

- Rechte und linke Seitenwandprofile mit Nut, zum Einschieben einer Leiterplatte (normgerechte Lage der Leiterplatte nur im linken Seitenwandprofil)
- 2 Leiterplattentiefen: 160 mm und 220 mm
- 2 Deckblech-Ausführungen
 - mit Perforation, für Führungsschienen (5a, Luftdurchsatz ca. 60 %),
 - Führungsschienen bitte separat bestellen
 - ohne Perforation (5b)
- 2 Rückwand-Ausführungen
 - Mit Ausbruch für einen Steckverbinder (3a; nach EN 60603-2, DIN 41612)
 - Mit Ausbruch für mehrere Steckverbinder (3b; nach EN 60603-2, DIN 41612)
 - 6 HE hat Ausbruch für Steckverbinder oben und unten

LIEFERUMFANG (Bausatz)

Pos.	Menge	Beschreibung
1	1	Frontplatte, Al, 2,5 mm, eloxiert, Schnittkanten blank
2	1	Griff, grau, PPE, UL 94 V-1
3a	1	Rückwand, St, verzinkt, 1,5 mm, mit Ausbruch für einen Steckverbinder, inkl. Leiterplattenbefestigung (Slot 1)
3b	1	Rückwand, St, verzinkt, 1,5 mm, mit Ausbruch für mehrere Steckverbinder, inkl. Leiterplattenbefestigung (Slot 1 und Slot 2), inkl. 2 Führungsschienen
3c	2	Rückwandhalter
4	2	Seitenwand, Al-Profil, passiviert, farblos, mit Nut für eine Leiterplatte
5a	2	Abdeckblech, St, verzinkt, 1,0 mm, mit Perforation
5b	2	Abdeckblech, St, verzinkt, 1,0 mm, ohne Perforation
6	1	Befestigungsmaterial

BESTELLINFORMATIONEN

	Rückwand	Höhe	Breite	Deckblech ohne Perforation		Deckblech mit Perforation, für Führungsschienen	
				167 mm tief Bestell-Nr.	227 mm tief Bestell-Nr.	167 mm tief Bestell-Nr.	227 mm tief Bestell-Nr.
		HE	TE				
		6	8	24812-908	24812-958	24812-708	24812-758
		6	10	24812-910	24812-960	24812-710	24812-760
		6	12	24812-912	24812-962	24812-712	24812-762
		6	14	24812-914	24812-964	24812-714	24812-764
		6	21	24812-921	24812-971	24812-721	24812-771
		6	28	24812-928	24812-978	24812-728	24812-778
		6	42	24812-942	24812-992	24812-742	24812-792
		6	8	–	–	24812-808	24812-858
		6	10	–	–	24812-810	24812-860
		6	12	–	–	24812-812	24812-862
		6	14	–	–	24812-814	24812-864
		6	21	–	–	24812-821	24812-871
		6	28	–	–	24812-828	24812-878
		6	42	–	–	24812-842	24812-892

- Beschreibung Einzelteile, Führungsschienen, Maßbilder, weitere Kombinationen Deckblech/Rückwand, usw. siehe ab Seite 7.75

Kassetten – Kassetten PRO

KASSETTEN PRO BAUSÄTZE, KÜHLRIPPENSEITENWAND, FRONTPLATTE GESCHIRMT



Abbildung zeigt Breite 12 TE, Seitenwandtiefe 167 mm

04812018

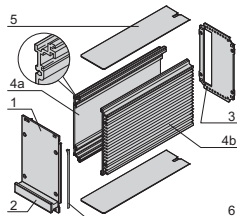
- Rechte Seitenwand mit Kühlrippen zur Verbesserung der Wärmeableitung; linke Seitenwandprofile mit Nut, zum Einschieben einer Leiterplatte (normgerechte Lage der Leiterplatte nur im linken Seitenwandprofil)
- 2 Leiterplattentiefen: 160 mm und 220 mm
- Deckblech ohne Perforation
- Mit Ausbruch für einen Steckverbinder nach EN 60603-2, DIN 41612
- Bei 10 W installierter Verlustleistung verringert sich die Innentemperatur um ca. 5°C

LIEFERUMFANG (Bausatz)

Pos.	Menge	Beschreibung
1	1	Frontplatte, U-Profil eloxiert, Rückseite leitfähig, Zentrierpin eingepresst
2	1	Griff, grau, PPE, UL 94 V-1
3	1	Rückwand, St, verzinkt, 1,5 mm, mit Ausbruch für einen Steckverbinder, inkl. Leiterplattenbefestigung (Slot)
4a	2	Seitenwand, links, Al-Profil, passiviert, farblos, mit Nut für eine Leiterplatte
4b	2	Seitenwand, rechts, Al-Profil, passiviert, farblos, mit Kühlrippen
5	2	Abdeckblech, St, verzinkt, 1,0 mm
6	1	EMV-Dichtung (Textil)
7	1	Befestigungsmaterial

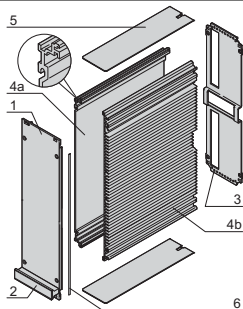
BESTELLINFORMATIONEN

Höhe HE	Breite TE	Tiefe = 167 mm Bestell-Nr.	Tiefe = 227 mm Bestell-Nr.
------------	--------------	-------------------------------	-------------------------------



04812058

3	14	24813-164	–
3	21	24813-171	–



04812060

6	14	24813-664	24813-614
6	21	24813-671	24813-621

HINWEIS

- Beschreibung Einzelteile, Führungsschienen, Maßbilder, weitere Kombinationen Deckblech/Rückwand, usw. siehe ab Seite 7.75

Kassetten – Kassetten PRO

KASSETTEN PRO BAUSÄTZE, KÜHLRIPPENSEITENWAND, FRONTPLATTE UNGESCHIRMT



Abbildung zeigt Breite 12 TE, Seitenwandtiefe 167 mm

- Rechte Seitenwand mit Kühlrippen zur Verbesserung der Wärmeableitung; linke Seitenwandprofile mit Nut, zum Einschoben einer Leiterplatte (normgerechte Lage der Leiterplatte nur im linken Seitenwandprofil)
- 2 Leiterplattentiefen: 160 mm und 220 mm
- Deckblech ohne Perforation
- Mit Ausbruch für einen Steckverbinder nach EN 60603-2, DIN 41612
- Bei 10 W installierter Verlustleistung verringert sich die Innentemperatur um ca. 5°C

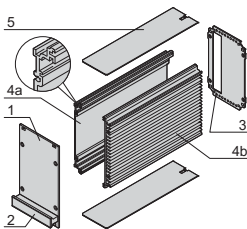
LIEFERUMFANG (Bausatz)

Pos.	Menge	Beschreibung
1	1	Frontplatte, Al, 2,5 mm, eloxiert, Schnittkanten blank
2	1	Griff, grau, PPE, UL 94 V-1
3	1	Rückwand, St, verzinkt, 1,5 mm, mit Ausbruch für einen Steckverbinder, inkl. Leiterplattenbefestigung (Slot 1)
4a	2	Seitenwand, links, Al-Profil, passiviert, farblos, mit Nut für eine Leiterplatte
4b	2	Seitenwand, rechts, Al-Profil, passiviert, farblos, mit Kühlrippen
5	2	Abdeckblech, St, verzinkt, 1,0 mm
6	1	Befestigungsmaterial

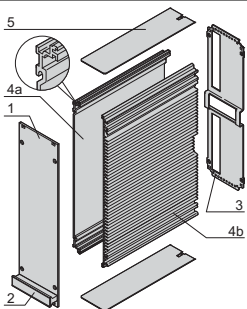
04812008

BESTELLINFORMATIONEN

Höhe HE	Breite TE	Tiefe = 167 mm Bestell-Nr.	Tiefe = 227 mm Bestell-Nr.
3	12	24812-162	–
3	14	24812-164	–
3	21	24812-171	–
6	12	24812-662	24812-612
6	14	24812-664	24812-614
6	21	24812-671	24812-621



04812059



04812061

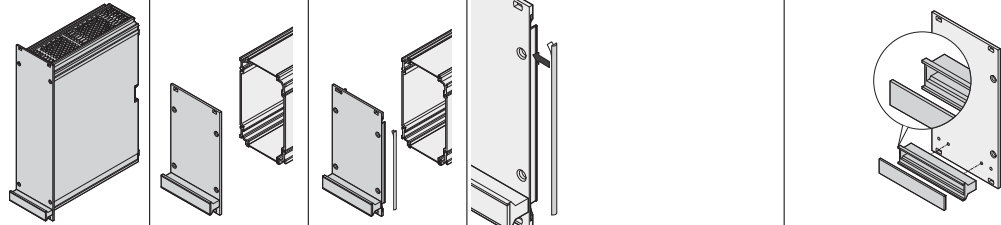
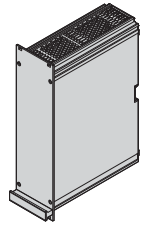
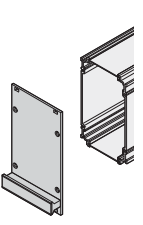
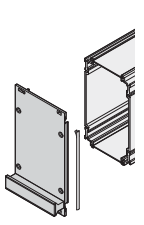
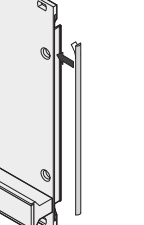

HINWEIS

- Beschreibung Einzelteile, Führungsschienen, Maßbilder, weitere Kombinationen Deckblech/Rückwand, usw. siehe ab Seite 7.75

Kassetten – Kassetten PRO

Kassetten – Kassetten PRO ServicePLUS

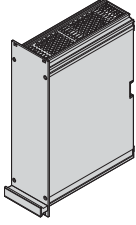
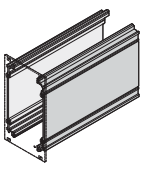
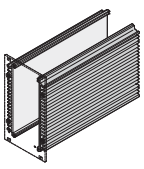
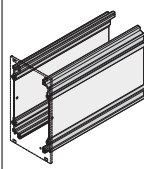
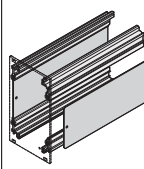
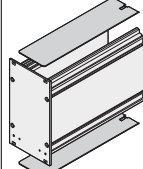
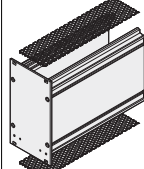
EINZELTEILE
FRONTPLATTEN, FRONTGRIFFE

	Frontplatte		Frontplatte schirmbar, U-Profil		Griff in Trapezform, grau (ohne Aushebefunktion)	
	ungeschirmt		Frontplatte	EMV-Dichtung (Textil)	grau	schwarz
 <p>Liefermenge zum Aufbau von 5 Kassetten</p>	 04808124 Al, 2,5 mm, Frontseite eloxiert, Rückseite eloxiert, Schnittkanten blank	 04808060 Al-Profil, Zentrierpin eingepresst, Frontseite eloxiert, Rückseite leitfähig	 04808061 wird seitlich auf die Frontplatte, jeweils in die Nut des Profils, geklebt Textildichtung, Kern: Schaumstoff, Hülle: Textilmantel mit CuNi-Beschichtung, UL 94 V-0 Temperaturbereich -40 ... 70 °C	 04808062	 04808063 Griff: PPE, UL94 V-1; Beschriftungsplatte: Al, 1,5 mm, eloxiert, Schnittkanten blank; Fixierclip separat bestellen (im Montagematerial für fünf Kassetten enthalten oder Einzelteil) 7.78	
		1 Stück (LLG 5) ¹⁾	1 Stück (LLG 5) ¹⁾	VPE 10 Stück	VPE 100 Stück	1 Stück (LLG 5) ¹⁾
3 HE Höhe						
TE	Leiterplattentiefe 160 mm					
8	34812-108	34813-108			20808-062	20808-083
10	34812-110	34813-110			20808-004	20808-085
12	34812-112	34813-112			20808-064	20808-086
14	34812-114	34813-114	21101-853	21101-854	20808-065	20808-087
21	34812-121	34813-121			20808-066	20808-088
28	34812-128	34813-128			20808-067	20808-089
42	34812-142	34813-142			20808-068	20808-091
Leiterplattentiefe 220 mm						
8	34812-108	34813-108			20808-062	20808-083
10	34812-110	34813-110			20808-004	20808-085
12	34812-112	34813-112			20808-064	20808-086
14	34812-114	34813-114	21101-853	21101-854	20808-065	20808-087
21	34812-121	34813-121			20808-066	20808-088
28	34812-128	34813-128			20808-067	20808-089
42	34812-142	34813-142			20808-068	20808-091
6 HE Höhe						
TE	Leiterplattentiefe 160 mm					
8	34812-608	34813-608			20808-062	20808-083
10	34812-610	34813-610			20808-004	20808-085
12	34812-612	34813-612			20808-064	20808-086
14	34812-614	34813-614	21101-855	21101-856	20808-065	20808-087
21	34812-621	34813-621			20808-066	20808-088
28	34812-628	34813-628			20808-067	20808-089
42	34812-642	34813-642			20808-068	20808-091
Leiterplattentiefe 220 mm						
8	34812-608	34813-608			20808-062	20808-083
10	34812-610	34813-610			20808-004	20808-085
12	34812-612	34813-612			20808-064	20808-086
14	34812-614	34813-614	21101-855	21101-856	20808-065	20808-087
21	34812-621	34813-621			20808-066	20808-088
28	34812-628	34813-628			20808-067	20808-089
42	34812-642	34813-642			20808-068	20808-091
Maßbilder siehe Seite	7.82	7.82			7.82	7.82

1) LLG (Lieferlosgröße): Bestell-Nr. beinhaltet 1 Stück, die Lieferung erfolgt aber ausschließlich in Lieferlosgrößen (LLG); bestellen Sie bitte mindestens die Stückzahl der LLG oder ein Vielfaches davon
Bestell-Nr. beinhaltet eine Verpackungseinheit (VPE); Lieferung erfolgt ausschließlich in VPE

Kassetten – Kassetten PRO ServicePLUS

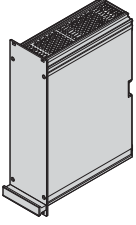
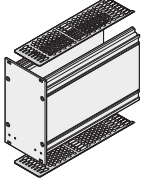

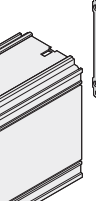
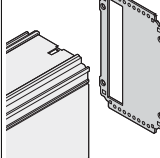
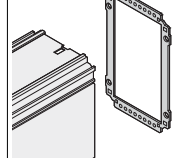
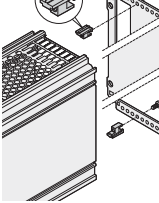
EINZELTEILE
SEITENWÄNDE, ABDECKBLECHE, FÜHRUNGSSCHIENEN

	Seitenwandprofil		Seitenwandprofil mit Kühlrippen		Seitenwand-Eckprofil und Seitenblech		Deckblech	
	links	rechts	links	rechts	Eckprofil	Seitenblech	ohne Perforation	mit Perforation
 04808124	 04808065	 04811050	 04808066	 04808067	 04808068	 04808070		
	Al-Profil, passiviert, farblos, mit Nut für eine Leiterplatte; 3 HE symmetrisch; 6 HE unsymmetrisch, rechte und linke Seitenwand unterschiedlich)		Al-Profil, passiviert, farblos, mit Nut für eine Leiterplatte; 3 HE symmetrisch; 6 HE unsymmetrisch)		Al-Profil, passiviert, farblos, mit Nut für eine Leiterplatte, Seitenblech separat bestellen		St, 1,0 mm, verzinkt; Leiterplatte nur an Slot 1 möglich	
Liefermenge zum Aufbau von 5 Kassetten	Seitenwände mit und ohne Kühlrippen sind kombinierbar		Seitenwände mit und ohne Kühlrippen sind kombinierbar				St, 1,2 mm, Luftdurchsatz im Perforationsfeld ca. 65 %; Leiterplatte nur an Slot 1 möglich	
	1 Stück (LLG 10) ¹⁾	1 Stück (LLG 10) ¹⁾	1 Stück (LLG 10) ¹⁾	1 Stück (LLG 10) ¹⁾	1 Stück (LLG 10) ¹⁾	1 Stück (LLG 5) ¹⁾	1 Stück (LLG 10) ¹⁾	1 Stück (LLG 10) ¹⁾
3 HE Höhe								
TE	Leiterplattentiefe 160 mm							
8							34812-408	34812-958
10							34812-410	34812-960
12							34812-412	34812-962
14	34812-100	34812-100	34812-200	34812-200	34812-102	34812-103	34812-414	34812-964
21	1 Stück (LLG 10) ¹⁾	1 Stück (LLG 10) ¹⁾					34812-421	34812-971
28							34812-428	34812-978
42							34812-442	34812-992
	Leiterplattentiefe 220 mm							
8							34813-408	34813-958
10							34813-410	34813-960
12							34813-412	34813-962
14	34813-100	34813-100	34813-200	34813-200	34813-102	34813-103	34813-414	34813-964
21	1 Stück (LLG 10) ¹⁾	1 Stück (LLG 10) ¹⁾					34813-421	34813-971
28							34813-428	34813-978
42							34813-442	34813-992
6 HE Höhe								
TE	Leiterplattentiefe 160 mm							
8							34812-408	34812-958
10							34812-410	34812-960
12							34812-412	34812-962
14	34812-600	34812-601	–	34812-701	34812-102	34812-603	34812-414	34812-964
21	1 Stück (LLG 5) ¹⁾	1 Stück (LLG 5) ¹⁾					34812-421	34812-971
28							34812-428	34812-978
42							34812-442	34812-992
	Leiterplattentiefe 220 mm							
8							34813-408	34813-958
10							34813-410	34813-960
12							34813-412	34813-962
14	34813-600	34813-601	–	34813-701	34813-102	34813-603	34813-414	34813-964
21	1 Stück (LLG 5) ¹⁾	1 Stück (LLG 5) ¹⁾					34813-421	34813-971
28							34813-428	34813-978
42							34813-442	34813-992
Maßbilder siehe Seite	7.80	7.80	7.80	7.80	7.81	7.81	7.84	7.84

1) LLG (Lieferlosgröße): Bestell-Nr. beinhaltet 1 Stück, die Lieferung erfolgt aber ausschließlich in Lieferlosgrößen (LLG); bestellen Sie bitte mindestens die Stückzahl der LLG oder ein Vielfaches davon

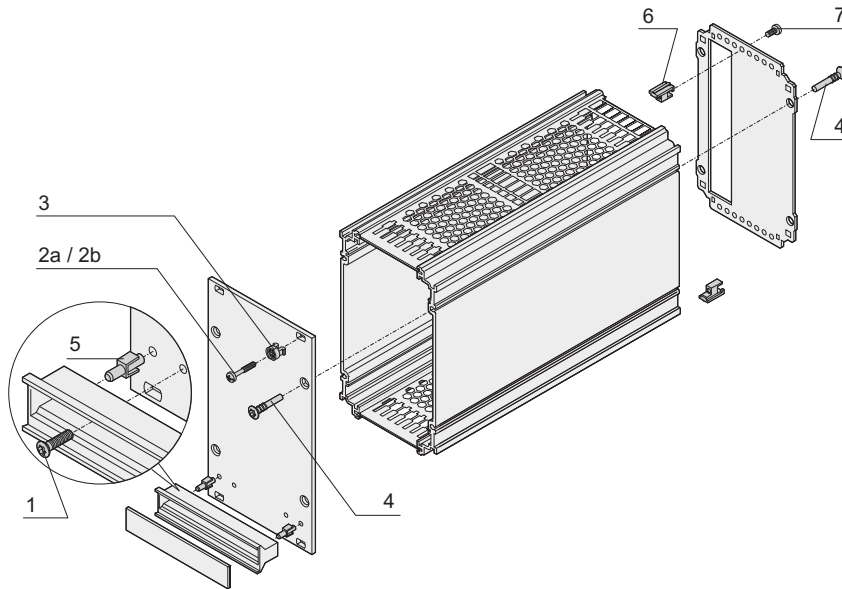
Kassetten – Kassetten PRO ServicePLUS

EINZELTEILE
RÜCKWAND, MONTAGEMATERIAL


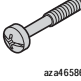
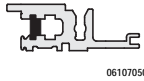

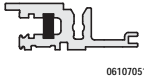

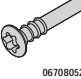
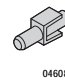


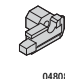
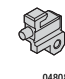
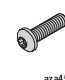
	mit Perforation für Führungsschienen		Rückwand			Rückwandhalter zur Verbindung der Rückwand mit Deckblech	Montagematerial
	Deckblech	Führungsschiene	Ohne Ausbruch	Ausbruch für einen Steckverbinder	Ausbruch für mehrere Steckverbinder		
 04808124  04808069  04808074  04808073  04808071  04808072  04808123	St, 1,0 mm, verzinkt ; Luftdurchsatz im Perforationsfeld ca. 60 %; Führungsschienen zum Einrasten separat bestellen	PBT, UL 94 V-0, rot, Nutbreite 2 mm, Leiterplatten-fixierung ab Slot 2 notwendig, siehe Seite 7.79	St, 1,5 mm, verzinkt	St, 1,5 mm, verzinkt	St, 1,5 mm, verzinkt, für Steckverbinder nach EN 60603 (DIN 41612), Bauformen: B, C, D, F, H, Q, R, S	10 Rückwandhalter, Zn-Druckguss; 10 Befestigungsschrauben; passt nicht für Deckblech mit Perforation	zur Montage von fünf 3 HE- oder 6 HE-Kassettenaus ServicePLUS Einzelteilen: Frontplatte, Rückwand, Seitenwand, Abdeckblech und Griff Beschreibung siehe Seite 7.78
Liefermenge zum Aufbau von 5 Kassetten	1 Stück (LLG 10) ¹⁾	VPE 10 Stück	1 Stück (LLG 5) ¹⁾	1 Stück (LLG 5) ¹⁾	1 Stück (LLG 5) ¹⁾	VPE 1 Satz	VPE 1 Satz
3 HE Höhe							
TE	Leiterplattentiefe 160 mm						
8	34812-908	24812-101	34813-208	34812-208	34812-308	24812-401	24812-100
10	34812-910		34813-210	34812-210	34812-310		
12	34812-912		34813-212	34812-212	34812-312		
14	34812-914		34813-214	34812-214	34812-314		
21	34812-921		34813-221	34812-221	34812-321		
28	34812-928		34813-228	34812-228	34812-328		
42	34812-942	34813-242	34812-242	34812-342			
Leiterplattentiefe 220 mm							
8	34813-908	24812-101	34813-208	34812-208	34812-308	24812-401	24812-100
10	34813-910		34813-210	34812-210	34812-310		
12	34813-912		34813-212	34812-212	34812-312		
14	34813-914		34813-214	34812-214	34812-314		
21	34813-921		34813-221	34812-221	34812-321		
28	34813-928		34813-228	34812-228	34812-328		
42	34813-942	34813-242	34812-242	34812-342			
6 HE Höhe							
TE	Leiterplattentiefe 160 mm						
8	34812-908	24812-101	34813-708	34812-708	34812-808	24812-401	24812-100
10	34812-910		34813-710	34812-710	34812-810		
12	34812-912		34813-712	34812-712	34812-812		
14	34812-914		34813-714	34812-714	34812-814		
21	34812-921		34813-721	34812-721	34812-821		
28	34812-928		34813-728	34812-728	34812-828		
42	34812-942	34813-742	34812-742	34812-842			
Leiterplattentiefe 220 mm							
8	34813-908	24812-101	34813-708	34812-708	34812-808	24812-401	24812-100
10	34813-910		34813-710	34812-710	34812-810		
12	34813-912		34813-712	34812-712	34812-812		
14	34813-914		34813-714	34812-714	34812-814		
21	34813-921		34813-721	34812-721	34812-821		
28	34813-928		34813-728	34812-728	34812-828		
42	34813-942	34813-742	34812-742	34812-842			
Maßbilder siehe Seite	7.84	7.84	7.83	7.83	7.83		

1) LLG (Lieferlosgröße): Bestell-Nr. beinhaltet 1 Stück, die Lieferung erfolgt aber ausschließlich in Lieferlosgrößen (LLG); bestellen Sie bitte mindestens die Stückzahl der LLG oder ein Vielfaches davon
 Bestell-Nr. beinhaltet eine Verpackungseinheit (VPE); Lieferung erfolgt ausschließlich in VPE

Kassetten – Kassetten PRO ServicePLUS

EINZELTEILE
MONTAGEMATERIAL (100 STÜCK)


04808085

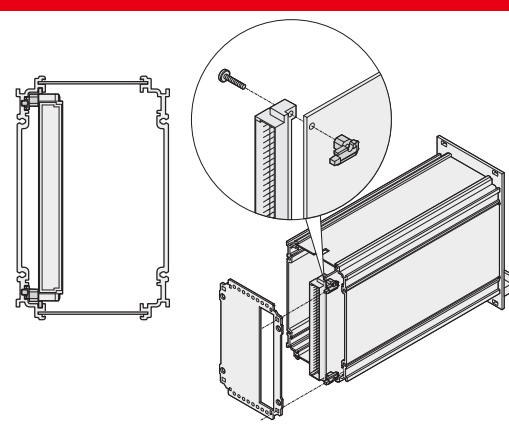
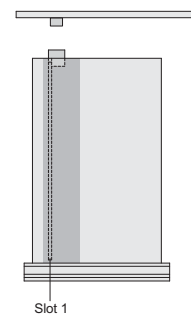
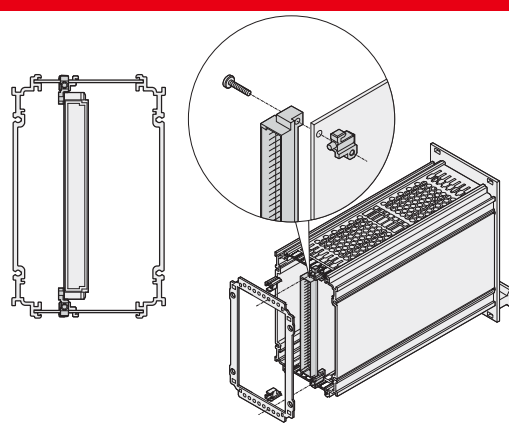
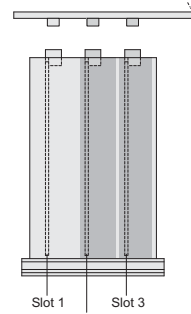
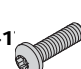
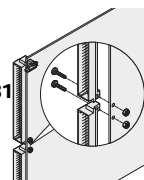
Befestigungsteile	Pos.		Benötigte Menge pro Kasette	Beschreibung	Menge/VPE	Bestell-Nr.
Befestigungsteile zur Montage der Kasette in Baugruppenträger oder Gehäuse						
Torx-Linsenkopfschraube, M2,5 x 10, St, verzinkt, Gewinde selbstformend	1		2	Befestigung Griff an Frontplatte	100	24560-179
Halsschraube mit Kreuzschlitz/Schlitz M2,5 x 11, St, vernickelt	2a		4 / 6*	 Befestigung Frontplatte an Modulschiene wenn Gewindestreifen vorn eingeschoben ist	100	21100-748
Halsschraube mit Kreuzschlitz/Schlitz M2,5 x 12,3, St, vernickelt	2b		4 / 6*	 Befestigung Frontplatte an Modulschiene wenn Gewindestreifen in der Standardposition hinten eingeschoben ist	100	21101-101
Kunststoff-Nippel für Formloch 5,9 x 3,3, PA, UL 94 V-2, grau	3		4 / 6*	Wird zur Befestigung von Halsschrauben benötigt	100	21100-464
Befestigungsteile zur Montage der Kasette						
Torx-Linsensenkkopf-schraube 3 x 20, St, vernickelt	4		8	Befestigung Frontplatte und Rückwand an Seitenwandprofil/Seitenwand-Eckprofil	100	24812-501
Fixierclip für Kunststoffgriff in Trapezform PPE, UL 94 V-0, schwarz	5		2	Zentrierhilfe für Griff an Frontplatte	100	21101-239
Rückwandhalter Zn-Druckguss	6		2	Zur Stabilisierung der Rückwand bei breiten Kassetten	100	24812-402
Torx-Linsenkopfschraube M2,5 x 10, St, vernickelt	7		2	Zur Befestigung des Rückwandhalters oder der Leiterplattenbefestigung	100	24560-148
Leiterplattenhalter (Slot 1) Zn-Druckguss			2	Leiterplattenhalter (Slot 1) siehe Seite 7.79	50 Paar	24812-202
Leiterplattenhalter (ab Slot 2) Zn-Druckguss			2	Leiterplattenhalter (ab Slot 2) siehe Seite 7.79	50 Paar	24812-302
Torx-Linsenkopfschraube M2,5 x 6, St, vernickelt			2	Wird benötigt zur Leiterplattenbefestigung ohne Steckverbinder siehe Seite 7.79	100	24560-178

* bei 42 TE EMV-geschirmten Kassetten

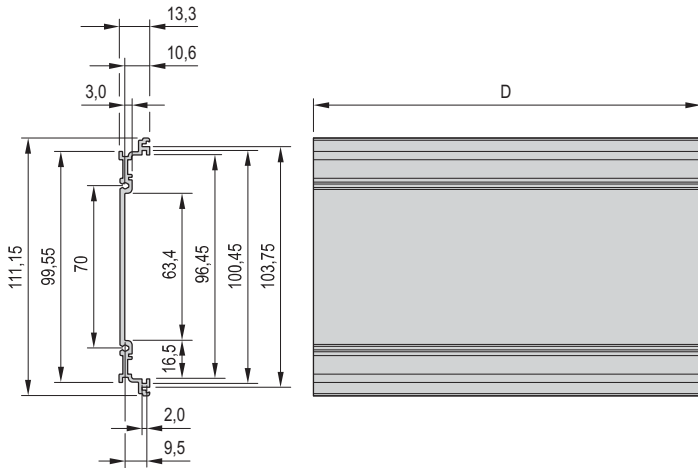
• Weitere Halsschrauben und Nippel siehe Seite 7.107

Kassetten – Kassetten PRO ServicePLUS

EINZELTEILE
LEITERPLATTENBEFESTIGUNG

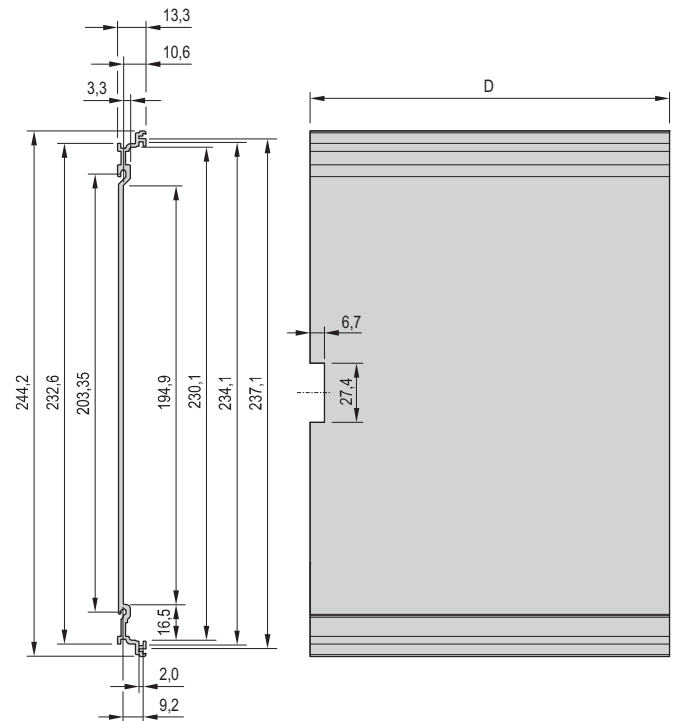
	Leiterplattenfixierung Slot 1		Leiterplattenfixierung ab Slot 2	
	  <small>04808118 04808109 04808129</small>		  <small>04808119 04808110 bga42785 kaa46417</small>	
	<p>Zn-Druckguss, Torx-Linsenkopfschraube M2,5 x 10; Leiterplatte wird in die Führungsnut der linken Seitenwand/ des Seitenwand-Eckprofils eingeschoben, Fixierung mit der Rückwand</p>		<p>Zn-Druckguss, Torx-Linsenkopfschraube M2,5 x 10; Leiterplatte wird in die Führungsschiene eingeschoben, Fixierung mit der Rückwand</p>	
Höhe	VPE 5 Paar		VPE 5 Paar	
3 HE	24812-201		24812-301	
6 HE	24812-201		24812-301	
Befestigungsteile			Mit Steckverbinder ab Slot 2	Ohne Steckverbinder ab Slot 2
Torx-Linsenkopfschraube, M2,5 x 6, St, vernickelt, VPE 100 Stück Wird benötigt zur Leiterplattenbefestigung ohne Steckverbinder	 24560-1 <small>aza45940</small>		–	24560-178
Steckverbinderbefestigung an der Leiterplatte, bei 6 HE-Kassetten (Mitte) Torx-Linsenkopfschraube M2,5 x 10, Mutter M2,5; VPE 10 Stück (Schraube+Mutter)	 2481 <small>04808120</small>		24812-600	

Kassetten – Kassetten PRO

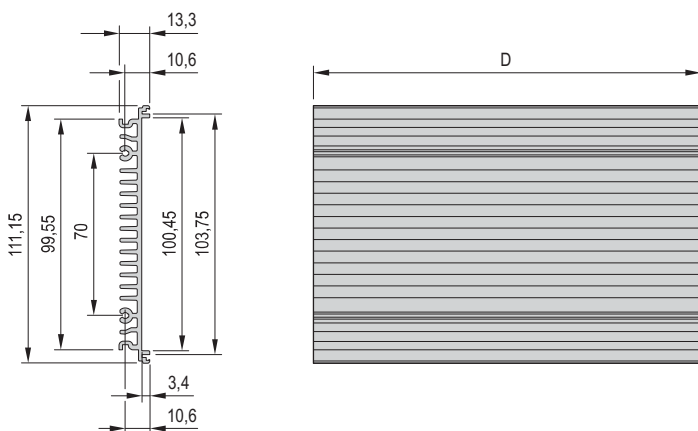
MABBILDER
SEITENWAND OHNE KÜHLRIPPEN
3 HE


Tiefe = 167/227 mm

04808101

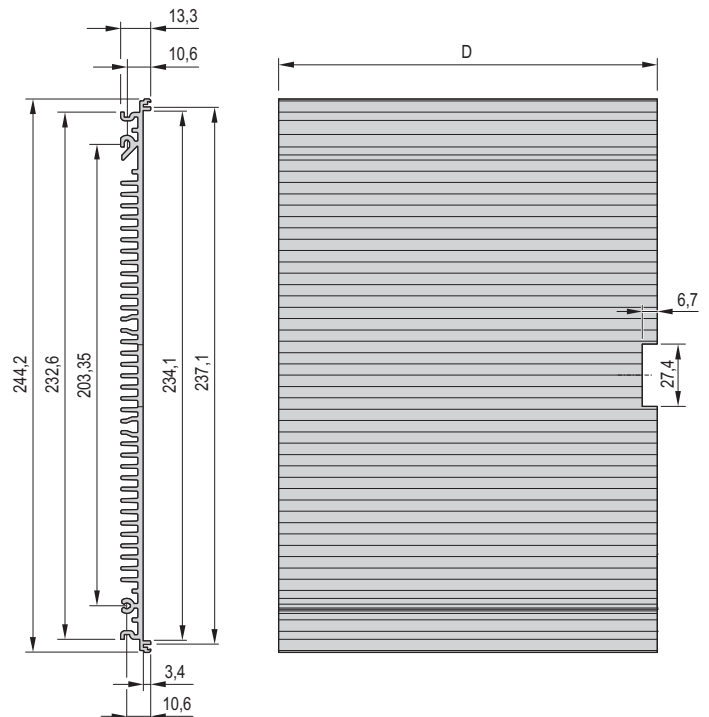
6 HE


04808102

MABBILDER
SEITENWAND MIT KÜHLRIPPEN
3 HE


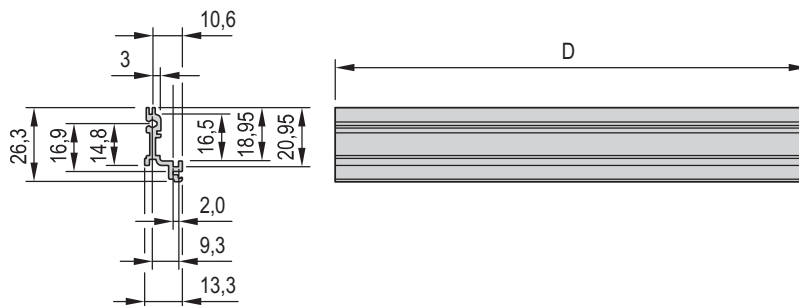
Tiefe = 167/227 mm

04811051

6 HE


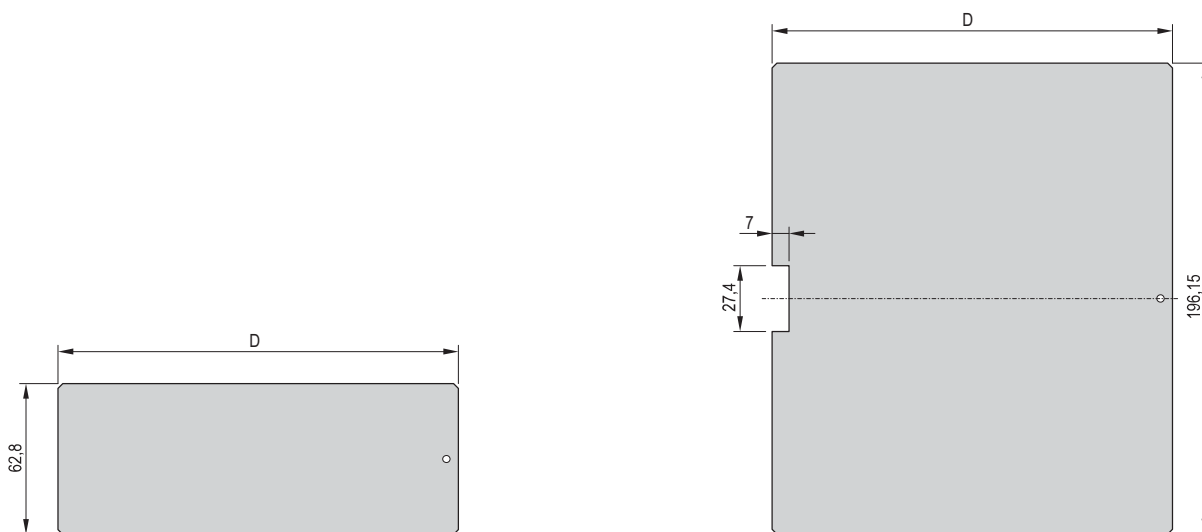
04811052

Kassetten – Kassetten PRO

MABBILDER
SEITENWAND-ECKPROFIL


Tiefe = 167/227 mm

04808103

MABBILDER
SEITENBLECH


3 HE für Seitenwand-Eckprofil

04808100

6 HE für Seitenwand-Eckprofil

04808099

Kassetten – Kassetten PRO

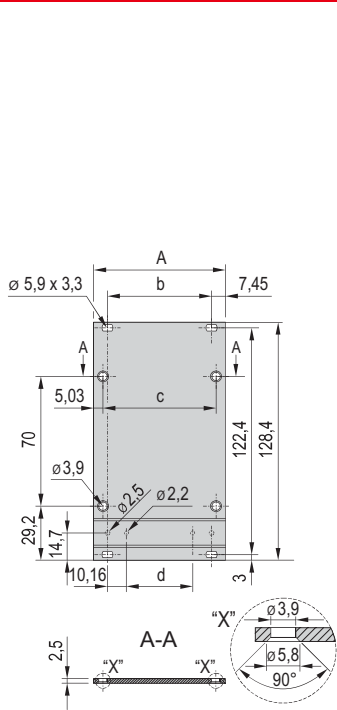
MAßBILDER
FRONTPLATTEN

 Ungeschirmt
3 HE

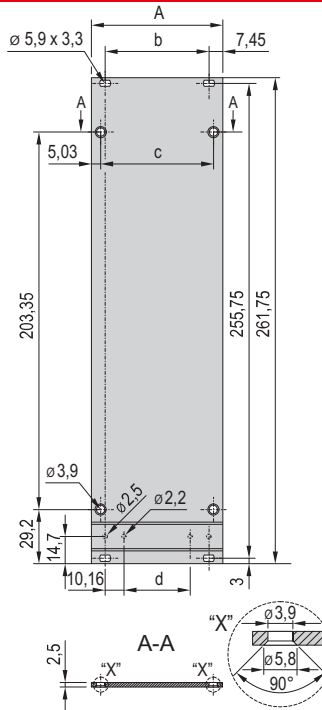
6 HE

 Schirmbar, für EMV-Textildichtung
3 HE

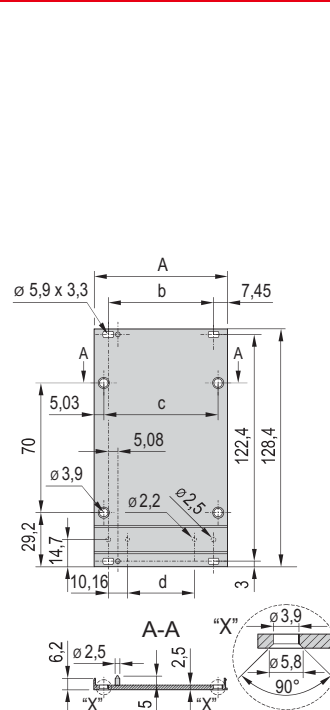
6 HE



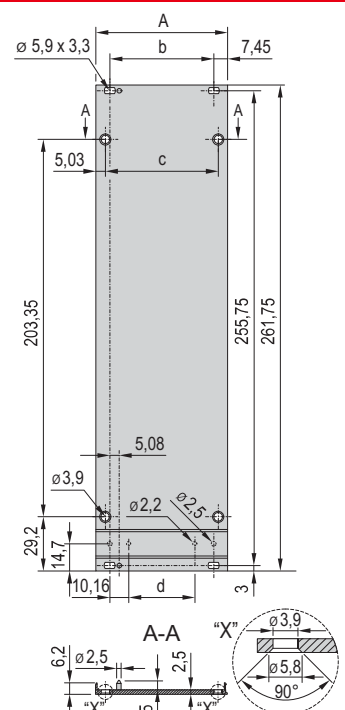
04808086



04808087



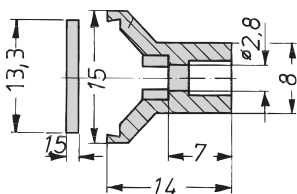
04808088



04808089

Maßtabelle

Breite	A	b	c	d
	mm	mm	mm	mm
8 TE	40,30	25,40	30,24	5,08
10 TE	50,46	35,56	40,40	15,24
12 TE	60,62	45,72	50,56	25,40
14 TE	70,78	55,88	60,72	35,56
21 TE	106,34	91,44	96,28	71,12
28 TE	141,90	127,00	131,84	106,68
42 TE	213,02	198,12	202,96	177,80

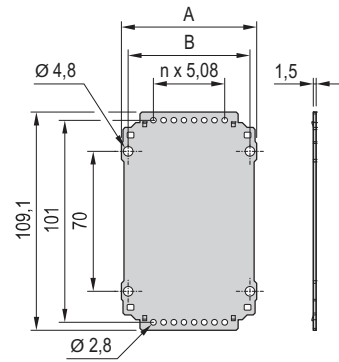
MAßBILDER
FRONTGRIFF


a4-328e

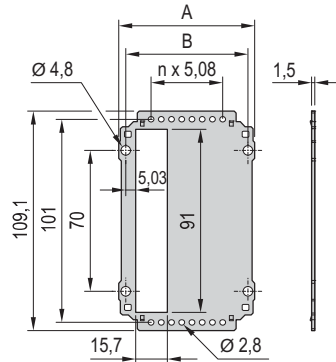
Maßtabelle

Breite	Breite
TE	mm
8 TE	39,2
10 TE	49,4
12 TE	59,6
14 TE	69,7
21 TE	105,2
28 TE	140,8
42 TE	212,0

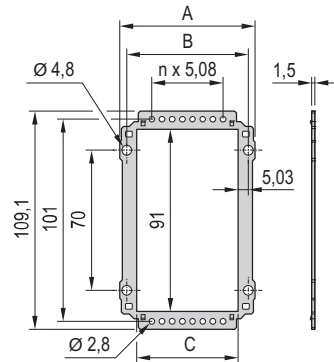
Kassetten – Kassetten PRO

MABBILDER
RÜCKWÄNDE 3 HE
Ohne Ausbruch
Für einen Steckverbinder
Für mehrere Steckverbinder


04808092



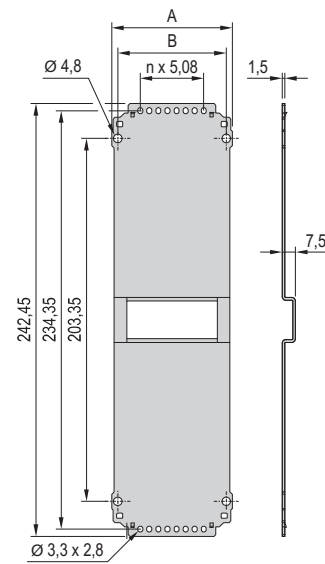
04808091



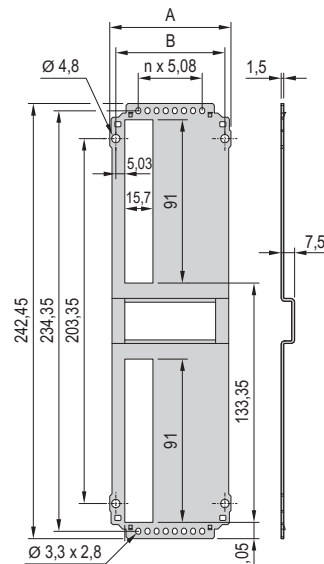
04808090

Maßtabelle

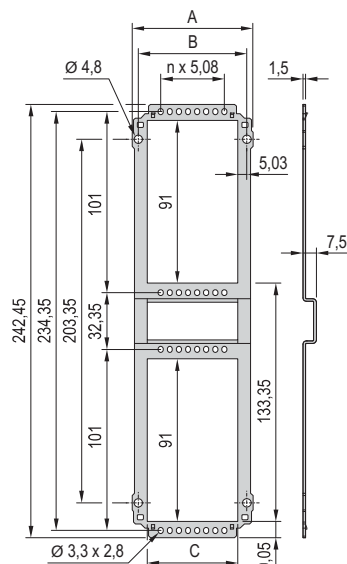
TE	A mm	B mm	C mm	n
8 TE	37,04	30,24	20,18	1
10 TE	47,20	40,40	30,34	3
12 TE	57,36	50,56	40,50	5
14 TE	67,52	60,72	50,66	7
21 TE	103,08	96,28	86,22	14
28 TE	138,64	131,84	121,78	21
42 TE	209,76	202,96	192,90	35

MABBILDER
RÜCKWÄNDE 6 HE
Ohne Ausbruch
Für einen Steckverbinder
Für mehrere Steckverbinder


04808095



04808094

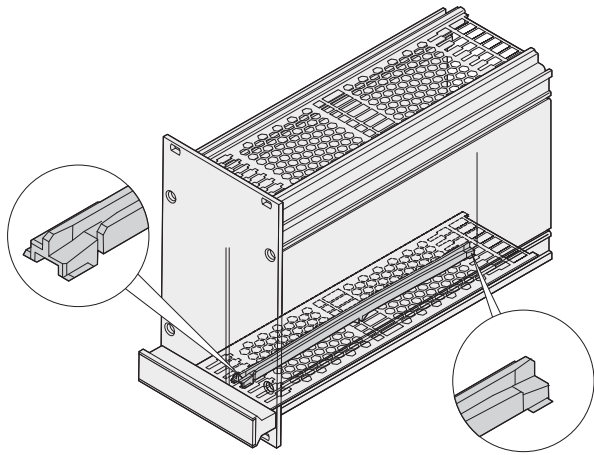


04808093

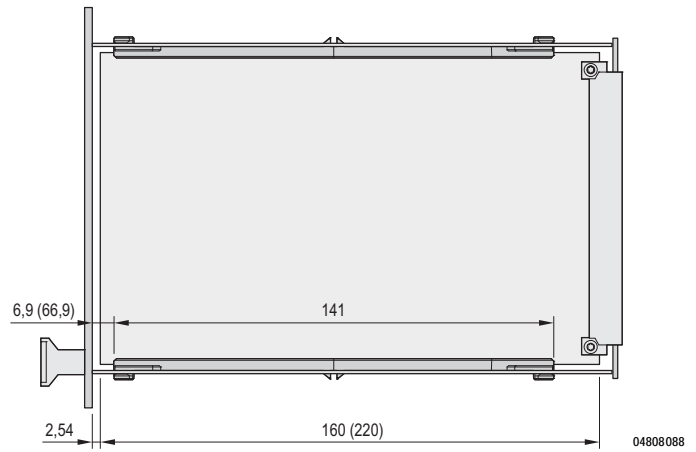
Maßtabelle

TE	A mm	B mm	C mm	n
8 TE	37,04	30,24	20,18	1
10 TE	47,20	40,40	30,34	3
12 TE	57,36	50,56	40,50	5
14 TE	67,52	60,72	50,66	7
21 TE	103,08	96,28	86,22	14
28 TE	138,64	131,84	121,78	21
42 TE	209,76	202,96	192,90	35

Kassetten – Kassetten PRO

MABBILDER
MABBILDER FÜHRUNGSSCHIENE


04808096



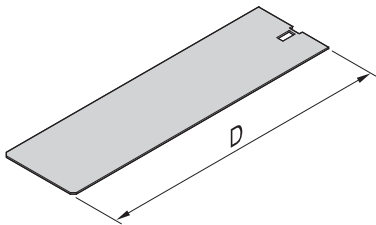
04808088

MABBILDER
DECKBLECHE

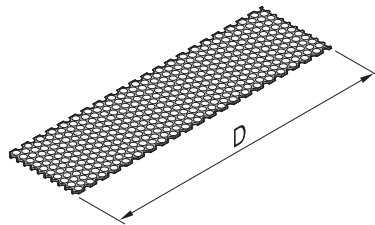
ohne Perforation

mit Perforation

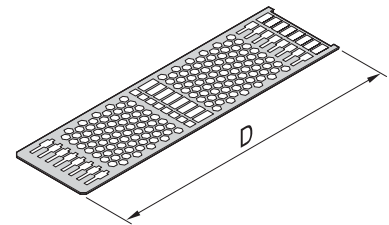
für Führungsschienenmontage (perforiert)



04808104



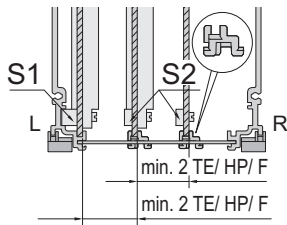
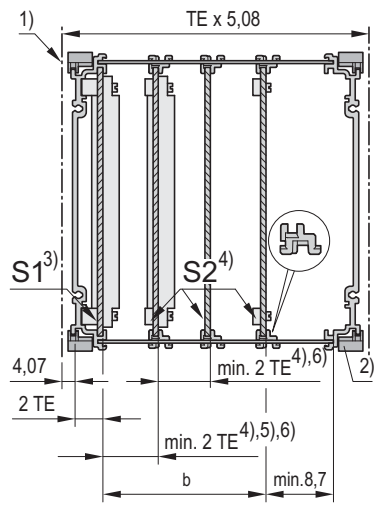
04808106



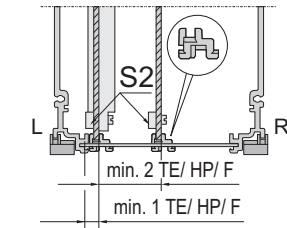
04808105

D = 167/227 mm

Kassetten – Kassetten PRO

MABBILDER
MONTAGEHINWEISE FÜR FÜHRUNGSSCHIENEN IN KASSETTEN
Slot 1 + Slot 2

Frontansicht


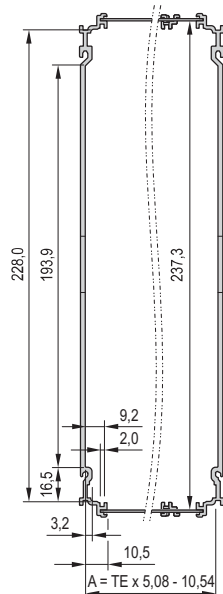
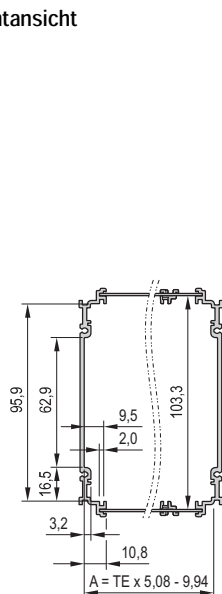
- Montageraster für Führungsschienen: 1 TE
- Mindestabstand zwischen 2 Führungsschienen: 2 TE

Slot 2


Kassettenbreite TE	b mm	Max. Anzahl montierbarer Leiterplatten	
		Slot 1	ab Slot 2
8	–	1	1 ⁵⁾
	5,08	–	1 ⁶⁾
	10,16	1	1 ⁶⁾
10	15,24	–	2 ^{5) 6)}
	20,32	1	2 ⁶⁾
12	25,40	–	3 ^{5) 6)}
	30,48	1	3 ⁶⁾
14	35,56	–	4 ^{5) 6)}
	71,12	1	7 ⁶⁾
21	66,04	–	7 ^{5) 6)}
	101,60	1	10 ⁶⁾
28	106,68	–	11 ^{5) 6)}
	172,72	1	17 ⁶⁾
42	177,80	–	18 ^{5) 6)}

TE = HP = F

- 1) Teilungslinie
- 2) Führungsschiene zur normgerechten Lage um 180° gedreht eingebaut
- 3) Die erste Leiterplatte wird im Seitenwandprofil geführt, entspricht normgerechter Lage (Slot 1)
- 4) Alle weitere Leiterplatten werden in Führungsschienen geführt (ab Slot 2)
- 5) Min. 1 TE wenn Slot 1 nicht benutzt wird (Slot 2)
- 6) Abhängig von der Bauform der verwendeten Steckverbinder (nicht jeder Steckverbinder ermöglicht einen 2 TE einbau)

MABBILDER
EINBAU KASSETTE 3 HE/ 6 HE
Frontansicht

MABTABELLE

Hohe HE	Breite TE	A
		mm
3	8	30,70
3	10	40,86
3	12	51,02
3	14	61,18
3	21	96,74
3	28	132,30
3	42	203,42
6	8	30,10
6	10	40,26
6	12	50,42
6	14	60,58
6	21	96,14
6	28	131,70
6	42	202,82

Kassetten – Kassetten PRO mit Haube

KASSETTEN PRO MIT HAUBE, 3/6 HE, FRONTPLATTE GESCHIRMT (TEXTILDICHTUNG)



- Zum Schutz einer Leiterplatte gegen mechanische Beschädigung und zur Ableitung elektrostatischer Ladung; für Europakarten-Formate
- Passend in allen Baugruppenträgern und den Gehäusen: ratiopacPRO/-air, propacPRO und compacPRO
- Einsetzbare Steckverbinder nach EN 60603-2 (DIN 41612)
- 2 Tiefen, für Leiterplatten 160 mm und 220 mm

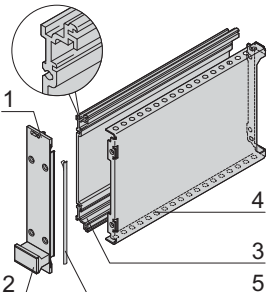
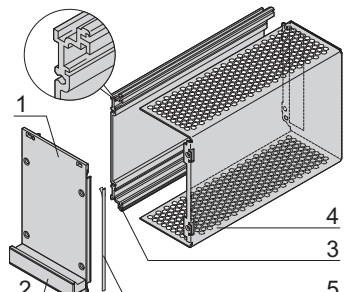
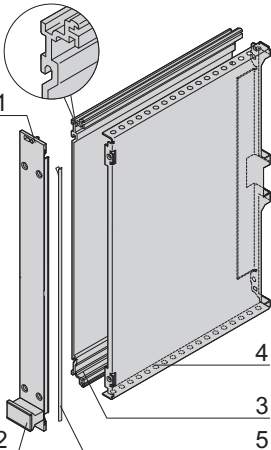
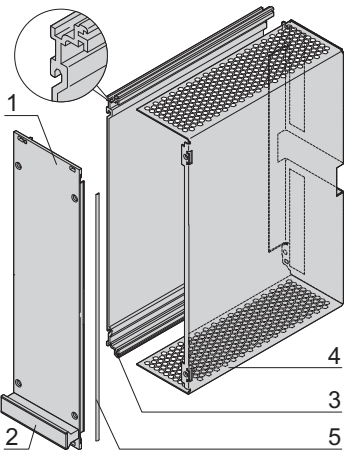
LIEFERUMFANG (Bausatz)

Pos.	Menge	Beschreibung
1	1	Frontplatte, U-Profil, 2,5 mm, Frontseite eloxiert, Rückseite leitfähig, Zentrierpin eingepresst
2	1	Griff, grau, PPE, UL 94 V-1
3	1	Seitenwand, Al-Profil, passiviert, farblos, mit Nut für eine Leiterplatte
4	1	Abdeckhaube, Al, 1 mm, mit Perforation, Rückwand integriert
5	1	EMV-Dichtung (Textil)
6	1	Befestigungsmaterial (inkl. Leiterplattenbefestigung für Slot 1)

Abbildung zeigt Breite 12 TE, Seitenwandtiefe 167 mm

04808007

BESTELLINFORMATIONEN

5 TE	6 ... 14 TE	Höhe	Breite	Tiefe = 167 mm	Tiefe = 227 mm	
		HE	TE	Bestell-Nr.	Bestell-Nr.	
 <p>04808075</p>	 <p>04808113</p>	3	5	24813-005	24813-055	
		3	6	24813-006	24813-056	
		3	7	24813-007	24813-057	
		3	10	24813-010	24813-060	
		3	12	24813-012	24813-062	
		3	14	24813-014	24813-064	
		 <p>04808076</p>	 <p>04808114</p>	6	5	24813-505
	6			6	24813-506	24813-556
	6			7	24813-507	24813-557
	6			10	24813-510	24813-560
	6			12	24813-512	24813-562
	6			14	24813-514	24813-564

- Maßbilder siehe ab Seite 7.88

Kassetten – Kassetten PRO mit Haube

KASSETTEN PRO MIT HAUBE, 3/6 HE, FRONTPLATTE UNGESCHIRMT



- Zum Schutz einer Leiterplatte gegen mechanische Beschädigung und zur Ableitung elektrostatischer Ladung; für Europakarten-Formate
- Passend in allen Baugruppenträgern und den Gehäusen: ratiopacPRO/-air, propacPRO und compacPRO
- Einsetzbare Steckverbinder nach EN 60603-2 (DIN 41612)
- 2 Tiefen, für Leiterkarte 160 mm und 220 mm

LIEFERUMFANG (Bausatz)

Pos.	Menge	Beschreibung
1	1	Frontplatte, Al, 2,5 mm, eloxiert, Schnittkanten blank
2	1	Griff, grau, PPE, UL 94 V-1
3	1	Seitenwand, Al-Profil, passiviert, farblos, mit Nut für eine Leiterplatte
4	1	Abdeckhaube, Al, 1 mm, mit Perforation, Rückwand integriert
5	1	Befestigungsmaterial (inkl. Leiterplattenbefestigung für Slot 1)

Abbildung zeigt Breite 12 TE, Seitenwandtiefe 167 mm

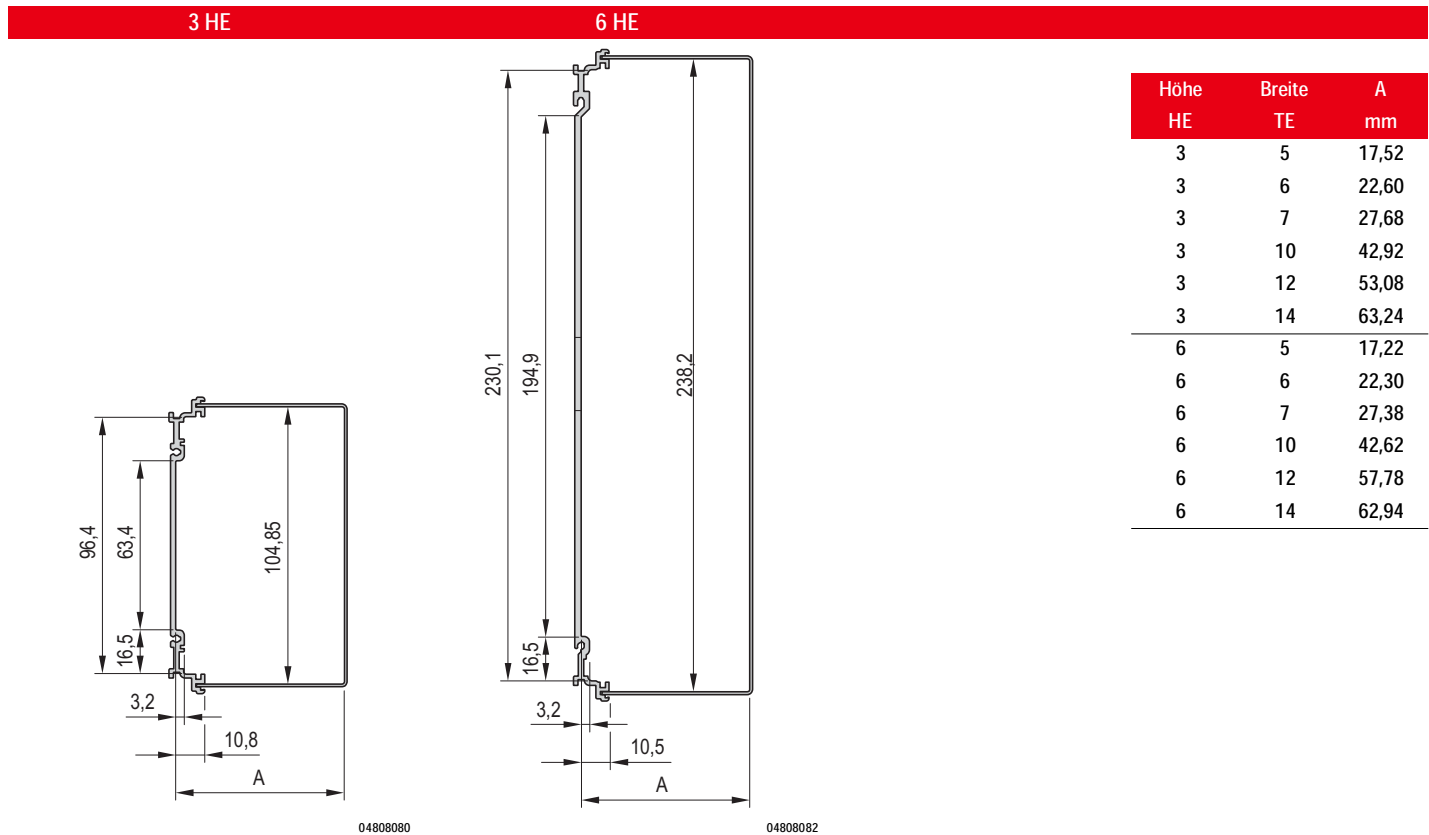
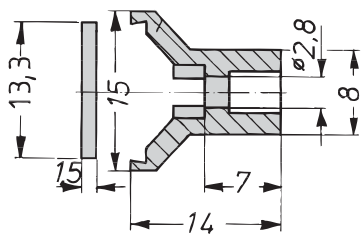
04808002

BESTELLINFORMATIONEN

5 TE	6 ... 14 TE	Höhe HE	Breite TE	Tiefe = 167 mm Bestell-Nr.	Tiefe = 227 mm Bestell-Nr.
		3	5	24812-005	24812-055
		3	6	24812-006	24812-056
		3	7	24812-007	24812-057
		3	10	24812-010	24812-060
		3	12	24812-012	24812-062
		3	14	24812-014	24812-064
		6	5	24812-505	24812-555
		6	6	24812-506	24812-556
		6	7	24812-507	24812-557
		6	10	24812-510	24812-560
		6	12	24812-512	24812-562
		6	14	24812-514	24812-564

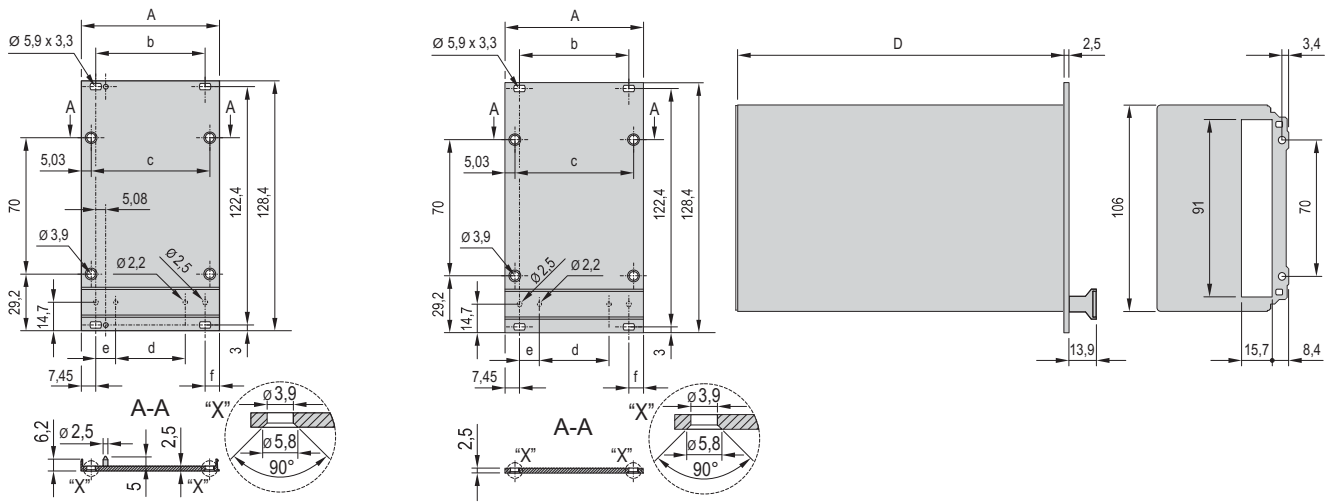
- Maßbilder siehe ab Seite 7.88

Kassetten – Kassetten PRO mit Haube

MAßBILDER
SCHNITTBILD KASSETTEN PRO MIT HAUBE 3 HE/6 HE

MAßBILDER
FRONTGRIFF

a4-328e
Maßtabelle

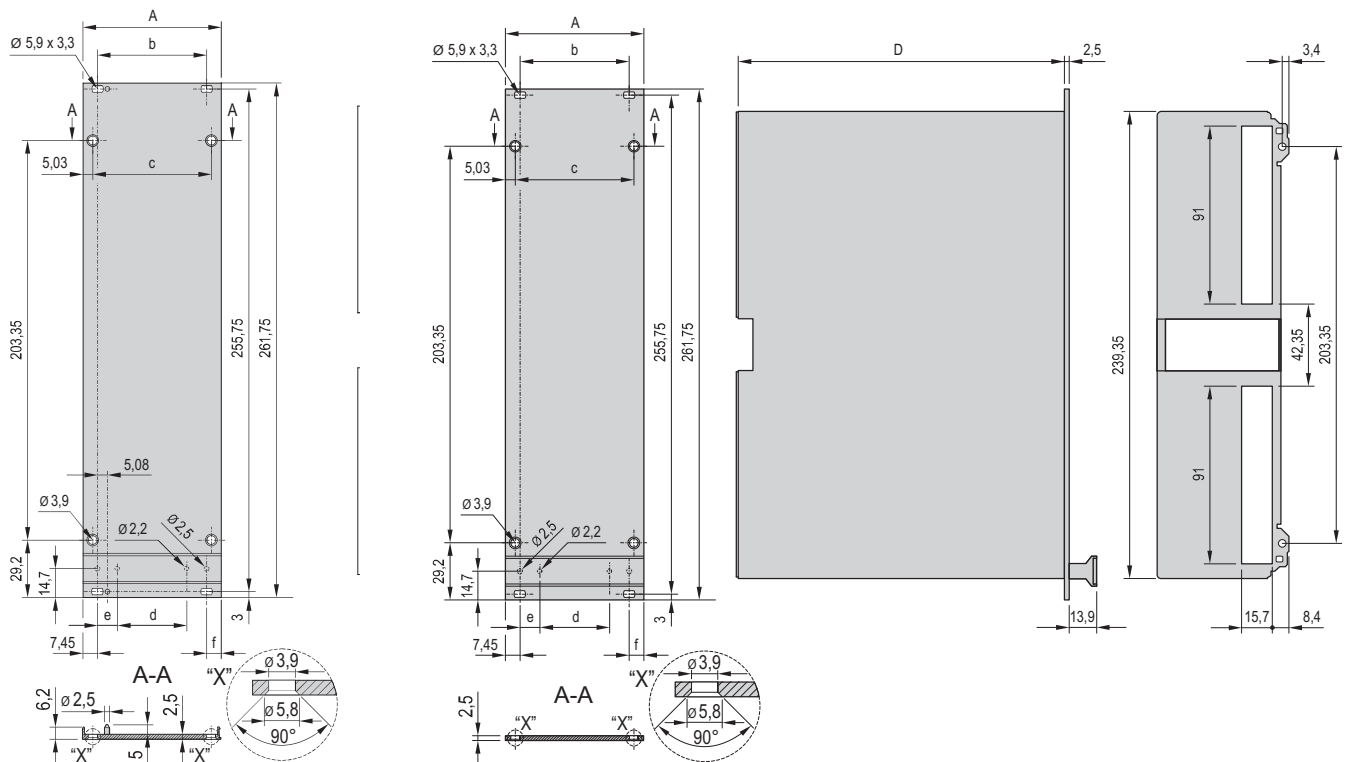
Breite	Breite
TE	mm
5	24,0
6	29,0
7	34,1
10	49,4
12	59,6
14	69,7

Kassetten – Kassetten PRO mit Haube

MABBILDER
3/6 HE-KASSETTEN PRO MIT HAUBE
3 HE Frontplatte schirmbar Frontplatte ungeschirmt


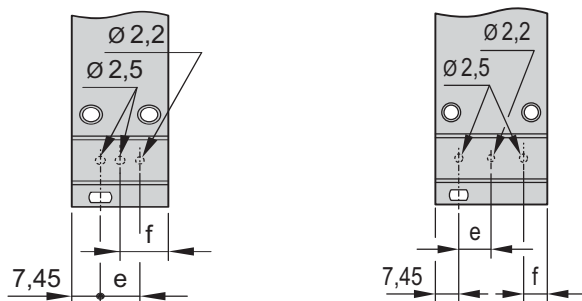
04808052

04808111

6 HE Frontplatte schirmbar Frontplatte ungeschirmt


04809053

04808112

Frontplatte 5 TE 6+7 TE


04809067

04809066

Maßtabelle							
Breite	A	b	c	d	e	f	Tiefe D
TE	mm	mm	mm	mm	mm	mm	mm
5	25,06	-	15,00	-	10,16	12,53	167 mm/ 227 mm
6	30,14	-	20,08	-	10,16	7,45	
7	35,22	-	25,16	-	10,16	7,45	
10	50,46	35,56	40,40	15,24	10,16	7,45	
12	60,62	45,72	50,56	25,40	10,16	7,45	
14	70,78	55,88	60,72	35,56	10,16	7,45	

Kassetten – HF-Kassetten

HF-KASSETTEN, 3 HE-BAUSÄTZE, FRONTPLATTE GESCHIRMT



04892005

- Mit hoher Schirmung gegen hochfrequente Strahlung
- Kassetten zur Aufnahme von Leiterplatten im TE-Raster
- Allseits geschlossener Kassettenkörper mit Kühlrippen

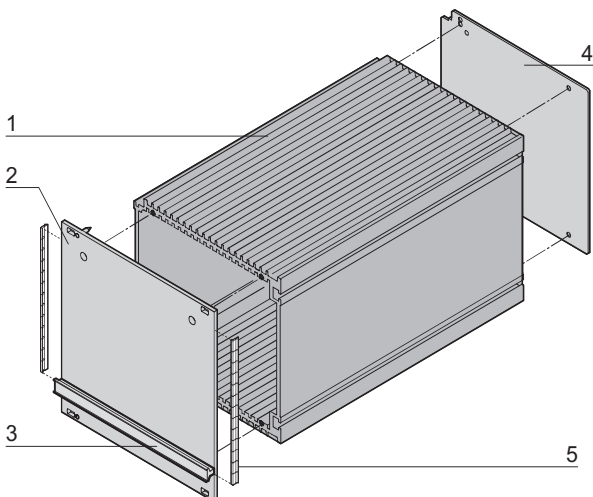
LIEFERUMFANG (Bausatz)

Pos.	Menge	Beschreibung
1	1	Tubus, Al-Profil, schwarz eloxiert, Schnittkanten blank
2	1	Frontplatte, Al, 2,5 mm, mit seitlichen Schlitz für EMV-Dichtung (Stahl, rostfrei), Zentrierpin eingepresst, Frontseite eloxiert, Rückseite farbpasiviert
3	1	Kunststoffgriff, Trapezform, PPE, grau, Beschriftungsplatte, Al, eloxiert, Schnittkanten blank
4	1	Rückwand, Al, 1,5 mm, gebeizt ohne Durchbruch
5	2	EMV-Dichtung (Stahl, rostfrei)
6	1	Befestigungsmaterial

TECHNISCHE DATEN

HF-Kassette	Thermischer Widerstand K/W	
	Tiefe = 167 mm	Tiefe = 227 mm
TE		
7	1,68	1,51
10	1,62	1,46
12	1,56	1,40
14	1,50	1,35
21	1,06	0,95
28	0,94	0,85

BESTELLINFORMATIONEN



04802050

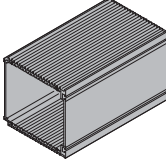
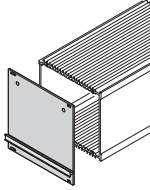
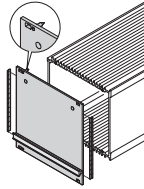
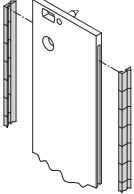
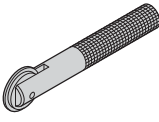
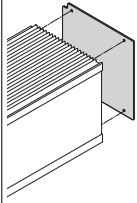
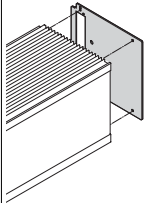
Höhe	Breite	Tiefe = 167 mm	Tiefe = 227 mm
HE	TE	Bestell-Nr.	Bestell-Nr.
3	7	20809-529	20809-536
3	10	20809-530	20809-537
3	12	20809-531	20809-538
3	14	20809-532	20809-539
3	21	20809-533	20809-540
3	28	20809-534	20809-541

HINWEIS

- Maßbilder siehe ab Seite 7.94

Kassetten – HF-Kassetten ServicePLUS

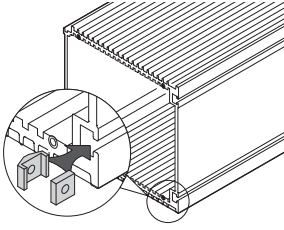
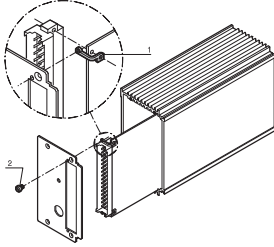
EINZELTEILE
HF-TUBUS, FRONTPLATTEN MIT GRIFF, RÜCKWÄNDE
BESTELLINFORMATIONEN

		HF-Tubus	Frontplatte schirmbar, mit Griff	Frontplatte schirmbar, mit Griff für EMV-Dichtung (Stahl, rostfrei)	EMV-Dichtung (St, rostfrei)	Montage-werkzeug	Rückwand ohne Ausbruch	Rückwand mit Ausbruch	
		 KAA45832	 KAA45831	 04807074	 bga45760	 aza45937	 04807075	 KAA45834	
		Al-Profil, schwarz eloxiert, Schnittkanten blank	Al, 2,5 mm, Frontseite eloxiert, Rückseite farbpassiviert; Trapezgriff, grau, PPE, UL 94 V-1	Al, 2,5 mm, Frontseite eloxiert, Rückseite farbpassiviert, mit seitlichen Schlitten für EMV-Dichtung, Stahl, rostfrei (separat bestellen), Zentrierpin eingepresst; Trapezgriff, grau, PPE, UL 94 V-1	wird seitlich in die Schlitten der Frontplatte eingeschoben	zur Montage der EMV-Dichtung (Stahl, rostfrei)	Al, 1,5 mm, gebeizt	Al, 2,5 mm, gebeizt, Ausbruch für Steckverbinder Bauformen EN 60603 (DIN 41612); 7 TE: B, C, D, R; 10-28 TE: B, C, D, R, F, H, MF, MH	
Höhe HE	Breite TE	1 Stück (LLG 5) ¹⁾	1 Stück (LLG 5) ¹⁾	1 Stück (LLG 5) ¹⁾	VPE 100 Stück	1 Stück	1 Stück (LLG 5) ¹⁾	1 Stück (LLG 5) ¹⁾	
		Leiterplattentiefe 160 mm							
3	7	30809-667	20838-001	20838-093	21101-705	24560-270	30809-635	30809-641	
	10	30809-677	20838-002	20838-094			30809-636	30809-642	
	12	30809-675	20838-003	20838-095			30809-637	30809-643	
	14	30809-673	20838-004	20838-096			30809-638	30809-644	
	21	30809-671	20838-005	20838-097			30809-639	30809-645	
	28	30809-669	20838-006	20838-098			30809-640	30809-646	
		Leiterplattentiefe 220 mm							
3	7	30809-668	20838-001	20838-093	21101-705	24560-270	30809-635	30809-641	
	10	30809-678	20838-002	20838-094			30809-636	30809-642	
	12	30809-676	20838-003	20838-095			30809-637	30809-643	
	14	30809-674	20838-004	20838-096			30809-638	30809-644	
	21	30809-672	20838-005	20838-097			30809-639	30809-645	
	28	30809-670	20838-006	20838-098			30809-640	30809-646	
		Tiefe 1000 mm (ohne Gewinde für Frontplatte und Rückwand)							
3	7	30809-679							
	10	30809-698							
	12	30809-699							
	14	30809-680	-	-	-	-	-	-	
	21	30809-681							
	28	30809-682							
Maßbilder siehe Seite		7.94	7.95				7.94		

1) LLG (Lieferlosgröße): Bestell-Nr. beinhaltet 1 Stück, die Lieferung erfolgt aber ausschließlich in Lieferlosgrößen (LLG); bestellen Sie bitte mindestens die Stückzahl der LLG oder ein Vielfaches davon
Bestell-Nr. beinhaltet eine Verpackungseinheit (VPE); Lieferung erfolgt ausschließlich in VPE

Kassetten – HF-Kassetten

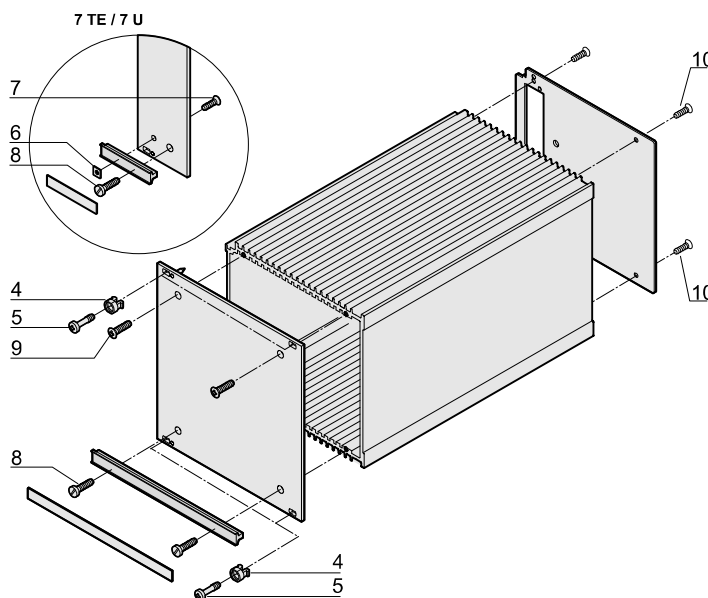
EINZELTEILE
SCHIEBEMUTTER, BEFESTIGUNG FÜR LEITERPLATTEN, MONTAGEMATERIAL
BESTELLINFORMATIONEN

		Schiebemutter		Befestigung für Leiterplatten			Montagematerial für eine HF-Kassette
		M 2,5	M 3	Einzelteile oben	unten	Komplettsatz	
		 <p>Schlüsselweite 7, zum Einschieben in HF-Tubus (oben und unten), dient zur seitlichen Befestigung (rechts)</p>		 <p>Winkel (Stahl, rostfrei), 1,5 mm; Befestigungsschraube separat bestellen</p>			zur kompletten Montage einer 3 HE-HF-Kassette: Frontplatte, Rückwand und Griff; Beschreibung siehe Seite 7.93
Höhe HE	Breite TE	VPE 100 Stück	VPE 100 Stück	1 Stück (LLG 10) ¹⁾	1 Stück (LLG 10) ¹⁾	VPE 1 Satz	VPE 1 Satz
3	7 10 12 14 21 28	21100-112	21100-289	30809-701	30809-700	21101-937	21100-105
Zubehör							
Zylinderkopfschraube M2,5 x 4, St, vernickelt, VPE 100 Stück		–	–	21100-431	21100-431	–	–

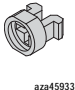
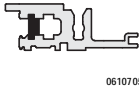
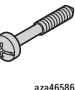
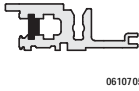
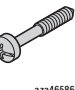
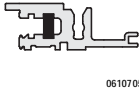





1) LLG (Lieferlosgröße): Bestell-Nr. beinhaltet 1 Stück, die Lieferung erfolgt aber ausschließlich in Lieferlosgrößen (LLG); bestellen Sie bitte mindestens die Stückzahl der LLG oder ein Vielfaches davon

Bestell-Nr. beinhaltet eine Verpackungseinheit (VPE); Lieferung erfolgt ausschließlich in VPE

Kassetten – HF-Kassetten

EINZELTEILE
MONTAGEMATERIAL (100 STÜCK)
BESTELLINFORMATIONEN


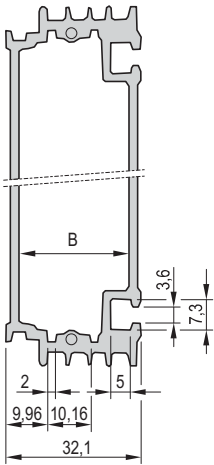
04802054

Beschreibung	Pos.		Benötigte Menge pro Kasette	Beschreibung	Menge/VPE	Bestell-Nr.	
Befestigungsteile zur Montage der Kasette in Baugruppenträger oder Gehäuse							
Kunststoff-Nippel für Formloch 5,9 x 3,3, PA, UL 94 V-2, grau	4		2 bei 7 TE		Befestigung Frontplatte an Modulschiene wenn Gewindestreifen vorn eingeschoben ist	100	21100-464
			4 bei > 7 TE				
Halsschraube mit Kreuzschlitz/Schlitz M2,5 x 11, St, vernickelt	5		2 bei 7 TE		Befestigung Frontplatte an Modulschiene wenn Gewindestreifen vorn eingeschoben ist	100	21100-748
			4 bei > 7 TE				
Halsschraube mit Kreuzschlitz/Schlitz M2,5 x 12,3, St, vernickelt	5		2 bei 7 TE		Befestigung Frontplatte an Modulschiene wenn Gewindestreifen in der Standardposition hinten eingeschoben ist	100	21101-101
			4 bei > 7 TE				
Befestigungsteile zur Montage der Kasette							
Vierkantschraube DIN 562, M2,5, St, vernickelt	6		1 bei 7 TE		Befestigung Griff an Frontplatte	100	21100-359
Senkkopfschraube mit Kreuzschlitz M2,5 x 12, St, vernickelt	7		1 bei 7 TE		Befestigung Griff an Frontplatte	100	21100-507
Zylinderkopfschraube mit Schlitz M2,5 x 16, St, vernickelt	8		1 bei 7 TE		Befestigung Griff und Frontplatte an HF-Tubus	100	21100-150
			2 bei > 7 TE				
Linsensenkopfschraube mit Kreuzschlitz M2,5 x 8, St, vernickelt	9		2		Befestigung Frontplatte an HF-Tubus	100	21100-429
Senkkopfschraube mit Kreuzschlitz M2,5 x 6, St, vernickelt	10		4		Befestigung Rückwand an HF-Tubus	100	21100-515

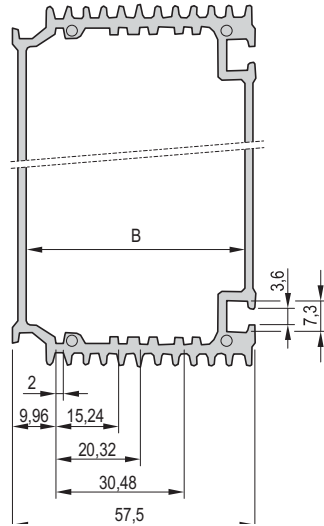
HINWEIS

- Weitere Halsschrauben und Nippel siehe Seite 7.107

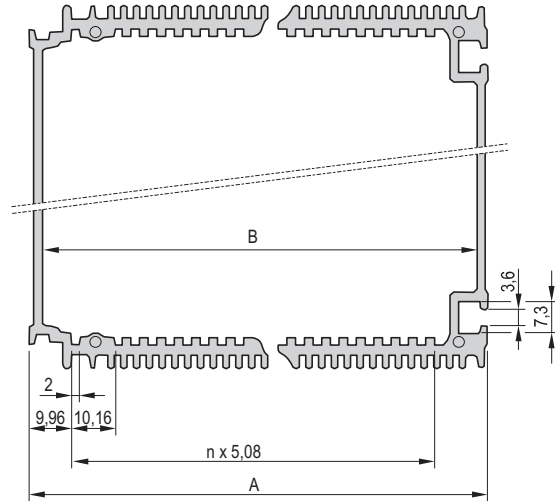
Kassetten – HF-Kassetten

MAßBILDER
HF-TUBUS
7 TE
12 TE
10, 14, 21, 28 TE


a4-247c



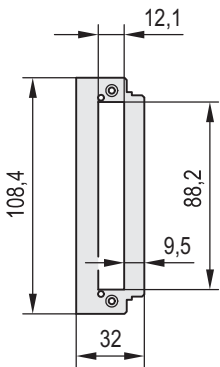
04807079



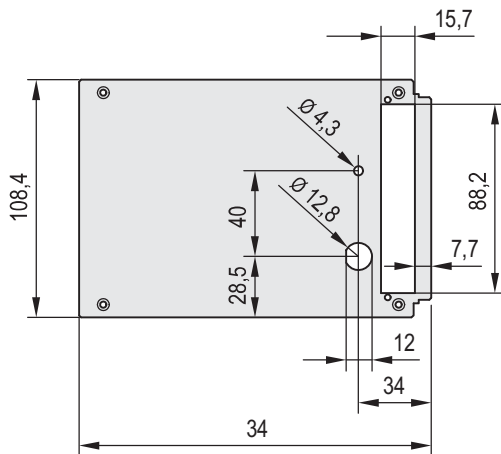
a4-247a

Maßtabelle

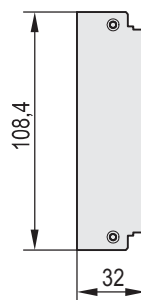
Maß mm	7 TE	10 TE	12 TE	14 TE	21 TE	28 TE
n	–	3 × 5,08	–	7 × 5,08	14 × 5,08	21 × 5,08
A	–	47,34	–	67,66	103,22	138,78
B	26,34	41,58	51,74	61,90	97,46	133,02

MAßBILDER
RÜCKWAND MIT/OHNE AUSBRUCH FÜR STECKVERBINDER
7 TE
10, 12, 14, 21, 28 TE
7 TE
10, 12, 14, 21, 28 TE


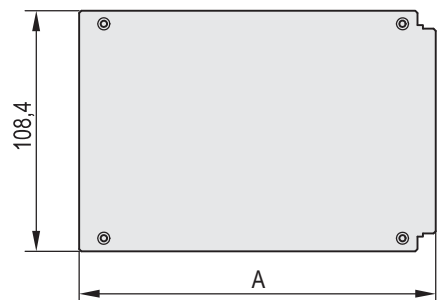
04807086



04802053



04807087

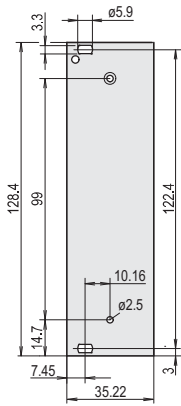


04807083

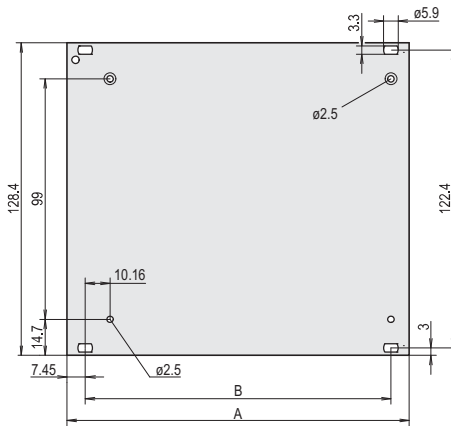
Maßtabelle

Breite	A mm
7 TE	32,00
10 TE	47,24
12 TE	57,40
14 TE	67,40
21 TE	103,12
28 TE	136,68

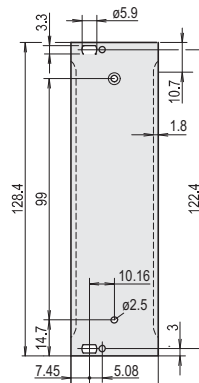
Kassetten – HF-Kassetten

MABBILDER
FRONTPLATTE
Ungeschirmt
7 TE
10, 12, 14, 21, 28 TE
Schirmbar, mit Schlitzen für EMV-Dichtung (Stahl, rostfrei)
7 TE
10, 12, 14, 21, 28 TE


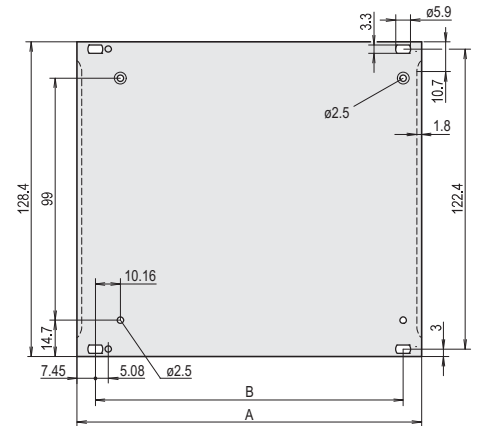
kaa43073



04807084



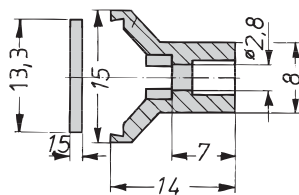
04807085



04803052

Maßtabelle

Breite	A	B
	mm	mm
7TE	32,22	–
10 TE	50,46	35,56
12 TE	60,62	45,72
14 TE	70,78	55,88
21TE	106,34	91,44
28 TE	141,90	127,00

MABBILDER
FRONTGRIFF


a4-328e

Maßtabelle

Breite	Breite
TE	mm
10 TE	49,4
12 TE	59,6
14 TE	69,7
21 TE	105,2
28 TE	140,8

Kassetten

ADAPTER FÜR HUTSCHIENENMONTAGE



- Zur Montage von z.B Baugruppenträgern, Wandgehäusen, Kassetten oder Netzgeräten auf einer Hutschiene
- Adapter wird an das gewünschte Produkt geschraubt und kann dann auf die Hutschiene (DIN 43880) geclippt werden

LIEFERUMFANG

Pos.	Menge	Beschreibung
1	1	Adapter, Al-Profil, Länge 160 mm
1	1	Befestigungsmaterial

BESTELLINFORMATIONEN

Beschreibung	Bestell-Nr.
Adapter für Hutschiene	11000-002

04612021



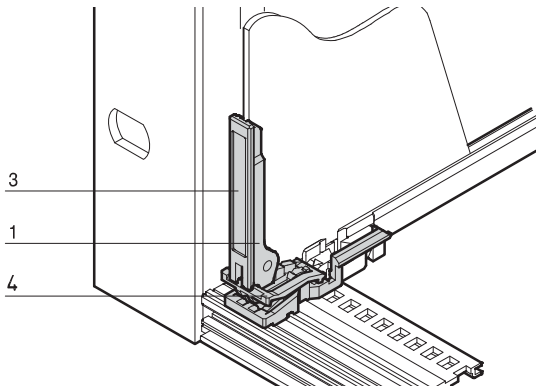
Beispiel: Hutschieneadapter für 19"-Netzgerät

11395007

Kassetten

Baugruppen – Leiterplatten-Zubehör

LEITERPLATTENGRIFF C



- Für europacPRO, multipacPRO, ratiopacPRO, propacPRO und compacPRO

-
-
- Beschriftungsmöglichkeit
-

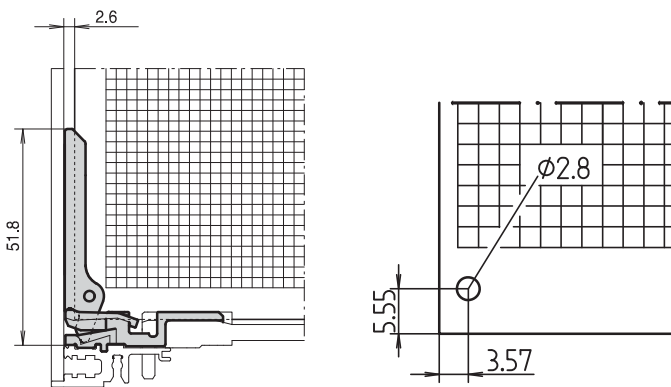
BESTELLINFORMATIONEN

Pos.	Beschreibung	Material	Farbe	Menge/ VPE	Bestell-Nr.
1	Leiterplattengriff C		rot	10	24560-378
3	Beschriftungsstreifen (St.)	selbstklebend	weiß/ matt	1	60817-228

BPA45909

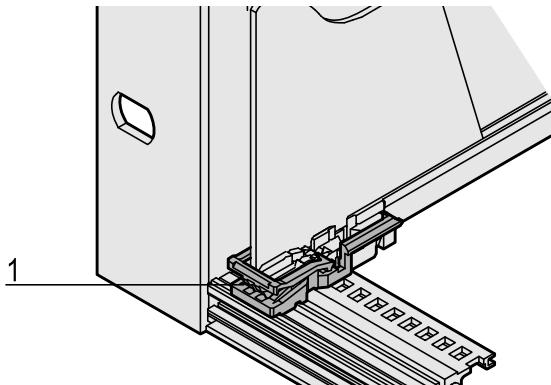
HINWEIS

- Mindestabstand der Führungsschiene 3 TE
- Für Leiterplatte
-
- Nur zusammen mit Führungsschiene für Zubehör verwendbar



BPA45910 BPA45910

LEITERPLATTENSICHERUNG C



- Für europacPRO, multipacPRO, ratiopacPRO, propacPRO und compacPRO

- einsetzbar
-
- Führungsschiene Typ "Zubehör"

BESTELLINFORMATIONEN

Pos.	Beschreibung	Material	Farbe	Menge/ VPE	Bestell-Nr.
1	Leiterplattensicherung C	v-0	rot	10	24560-377

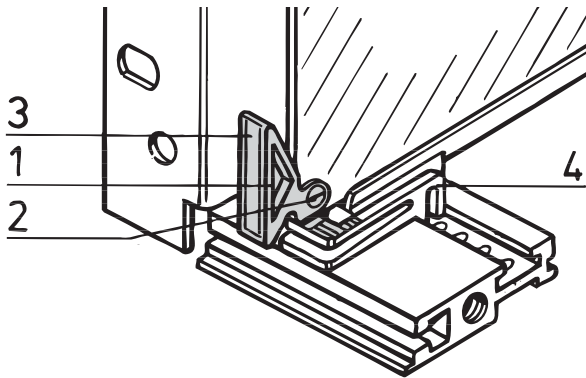
06002057

HINWEIS

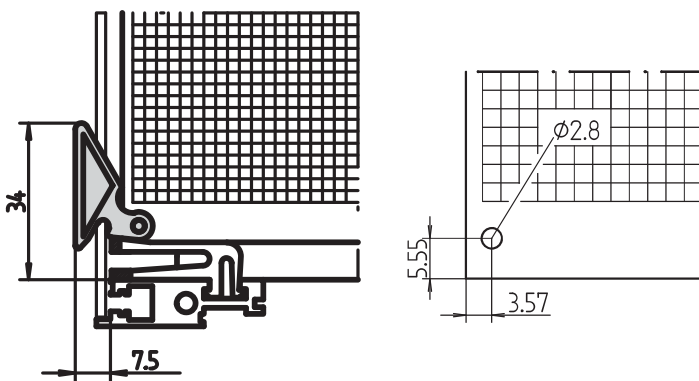
- Mindestabstand der Führungsschiene 3 TE
- Nicht verwendbar bei Gehäuse propac, compac, inpac

Baugruppen – Leiterplatten-Zubehör

LEITERPLATTENGRIFF B1



B42729



BZB42725 BZA42724

- unten)
-
- Beschriftungsmöglichkeit

BESTELLINFORMATIONEN

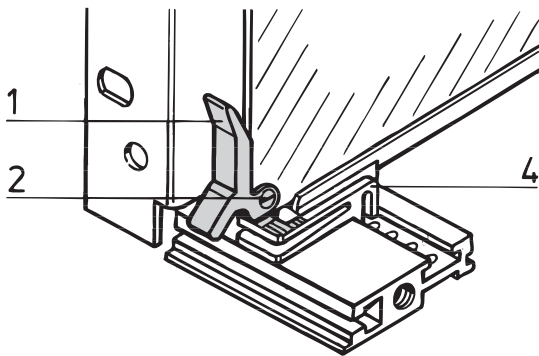
Pos.	Beschreibung	Material	Farbe	Menge/ VPE	Bestell-Nr.
1				1 Stück (LLG 10)	60817-067
1a			rot	1 Stück (LLG 10)	60817-072
2	Senkkopf-schraube	965	-	100	21100-515
2a	Rohrniet	DIN 7340	-	100	21100-076
3	Beschriftungsstreifen	selbstklebend	weiß	100	21100-569

LLG (Lieferlosgröße): Bestell-Nr. beinhaltet 1 Stück, die Lieferung erfolgt aber ausschließlich in Lieferlosgrößen: Bestellen Sie deshalb bitte mindestens 10 Stück Leiterplattengriff

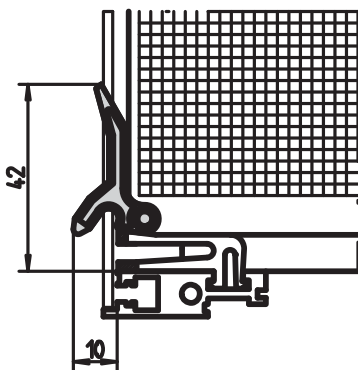
HINWEIS

-

LEITERPLATTENGRIFF B2



BZA46427



BZB42726

- unteren Modulschiene einsetzbar
-
- Beschriftungsmöglichkeit

BESTELLINFORMATIONEN

Pos.	Beschreibung	Material	Farbe	Menge/ VPE	Bestell-Nr.
				1 Stück (LLG 10)	60817-055
2	mit Schlitz, M2,5 x 6		-	100	21100-146

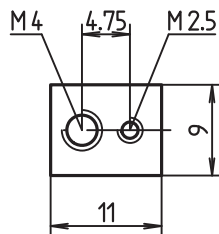
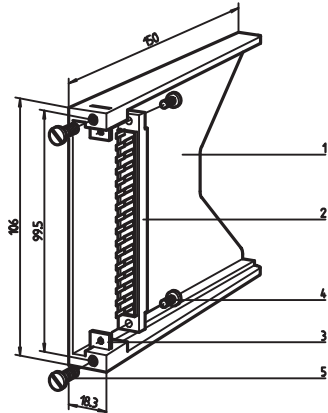
LLG (Lieferlosgröße): Bestell-Nr. beinhaltet 1 Stück, die Lieferung erfolgt aber ausschließlich in Lieferlosgrößen: Bestellen Sie deshalb bitte mindestens 10 Stück Leiterkartengriff

HINWEIS

-

Baugruppen – Leiterplatten-Zubehör

LEITERPLATTENTASCHE



- Zur Aufnahme von Leiterplatten im Europaformat 100 × 160 mm
- Für Federleisten nach EN 60603 (DIN 41612)

LIEFERUMFANG (Bausatz)

Pos.	Menge	Beschreibung
3	2	
4	2	Zylinderschrauben M2,5 × 6, St, vernickelt
5	2	Zylinderschrauben M4 × 12, St, vernickelt

BESTELLINFORMATIONEN

Pos.	Beschreibung	Material	Farbe	Menge/ VPE	Bestell-Nr.
					20800-032

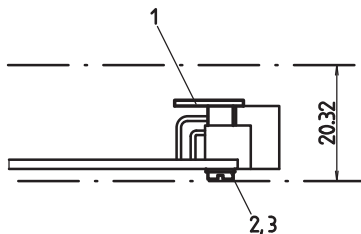
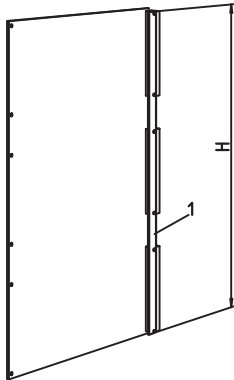
LK442605

HINWEIS

-

LK442606

LEITERPLATTENVERSTÄRKUNG (9 HE)



- Schützt große Leiterplatten vor dem Durchbiegen

-

®

-

LIEFERUMFANG (Bausatz)

Pos.	Menge	Beschreibung
1	1	Leiterplattenverstärkung, Al-Prof
2	6	Zylinderschrauben M 2,5 × 12, St, vernickelt

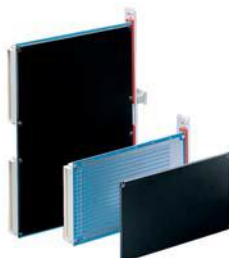
LK442609

BESTELLINFORMATIONEN

Beschreibung	Höhe H mm	Bestell-Nr.
für 9 HE Leiterplatten	361.6	20809-441

LK442593

LEITERPLATTENABDECKUNGEN



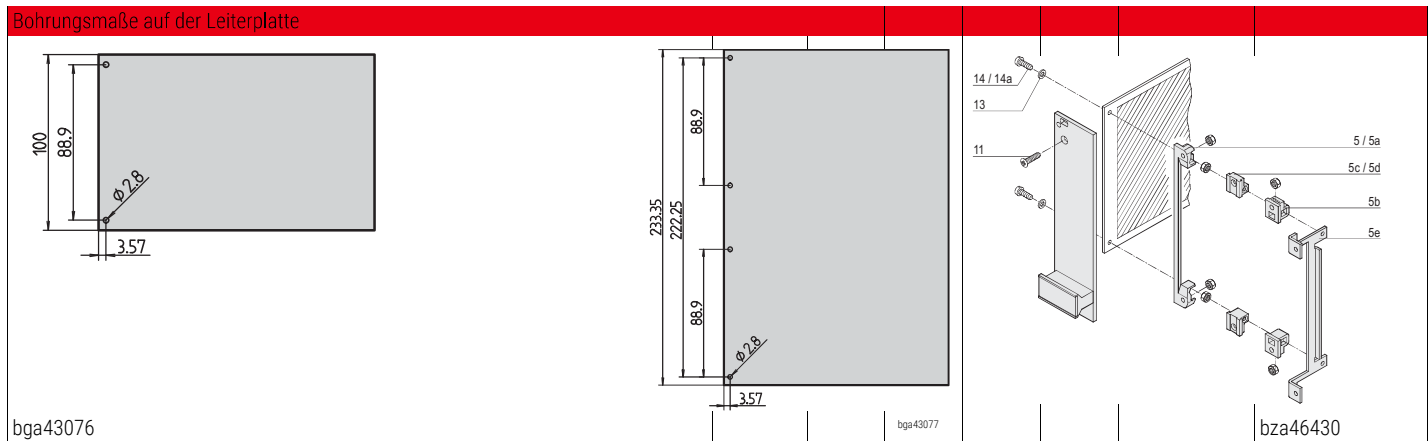
- Abdeckungen zum Schutz der Leiterplatten-Lötseite

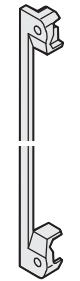
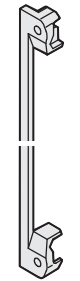
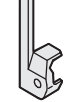
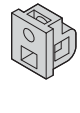
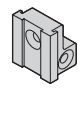
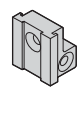
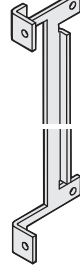
11092008

Baugruppen – Leiterplatten-Zubehör

EINZELTEILE LEITERPLATTENHALTER FÜR STARREN GRIFF IN TRAPEZFORM

BEFESTIGUNGSMATERIAL FÜR AUSHEBEGRIFFE IN TASTENFORM 2



Befestigungsteile	Pos.		Benötigte Menge		Menge/VPE	Bestell-Nr.
			3 HE	6 HE		
Leiterplattenhalter 4 Durchgangslöcher zur Frontplatten-/L für Sechskantmutter; PBT, UL 94 V-0, rot	5		1	2	1 Stück (LLG 10) ¹⁾	60807-011
Leiterplattenhalter grau, 1 Stück	5a	 <small>aza45177</small>	1	2	1 Stück (LLG 10) ¹⁾	60807-211
Leiterplattenhalter Durchgangslöcher zur Frontplattenbefestigung, mit Tasche für Sechskantmutter, Bohrung für gewindeformende Schraube zur Leiterplattenbefestigung, PBT, UL 94 V-0, grau, 1 Stück	5b	 <small>aza45177</small>	2	4	1 Stück (LLG 10) ¹⁾	60807-183
Leiterplattenhalter Zn-Druckguss, 1 Stück	5c	 <small>06707050</small>	2	4	1 Stück (LLG 10) ¹⁾	60807-181
Leiterplattenhalter Gewinde M2,5 zur Frontplattenbefestigung, Durchgangslöcher für Leiterplatten-Druckguss, 1 Stück	5d	 <small>06707050</small>	2	4	1 Stück (LLG 10) ¹⁾	60807-203
Leiterplattenhalter 4 Gewinde M2,5 zur Frontplatten-/Leiterplattenbefestigung für zinkt; nicht für europacPRO, multip compacPRO, 1 Stück	5e	 <small>aza46586</small>	1	2	1 Stück (LLG 10) ¹⁾	30808-871

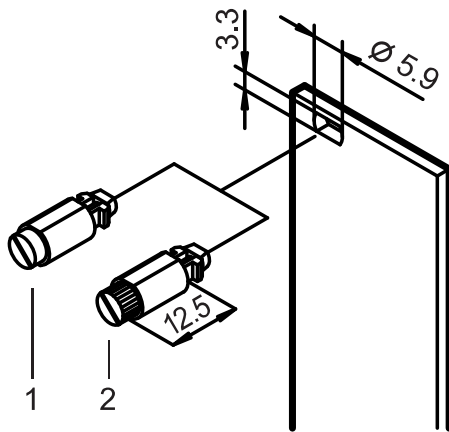
¹⁾ LLG (Lieferlosgröße): Bestell-Nr. beinhaltet 1 Stück, die Lieferung erfolgt aber ausschließlich in Lieferlosgrößen (LLG); bestellen Sie bitte mindestens die Stückzahl

Baugruppen – Befestigungsteile

BEFESTIGUNGSTEILE

- Schnellverschluss
- Nippel
- Schrauben
- Muttern
- Werkzeuge

SCHNELLVERSCHLUSS



- Vibrations- und erschütterungssicher
-
-

LIEFERUMFANG

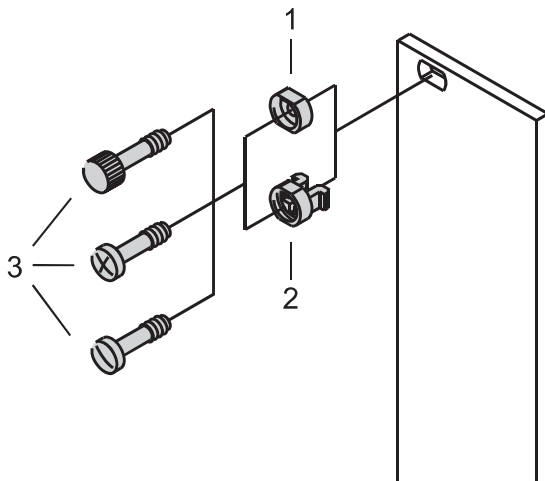
Menge	Beschreibung
1	Eindrücknippel, POM

BESTELLINFORMATIONEN

Pos.	Beschreibung	Menge/ VPE	Bestell-Nr.
			21101-847
1		100	21101-848
2	Mit Rändel und Schraubslitz, grau	100	21101-849
2	Mit Rändel und Schraubslitz, schwarz	100	21101-850

HINWEIS

NIPPEL



BESTELLINFORMATIONEN

Pos.	Beschreibung	Anwendung	Menge/ VPE Stück	Bestell-Nr.
		für ungeschirmte Frontplatten	100	21100-464
2	schwarz	für ungeschirmte Frontplatten	100	21100-591
1	nickelt	für geschirmte Frontplatten	10	21100-659
1	nickelt	für geschirmte Frontplatten	100	21100-660
1	schwarz	für geschirmte Frontplatten	10	21100-885
1		für geschirmte Frontplatten	10	21100-661
		für geschirmte Frontplatten	100	21100-662

Zubehör

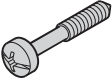
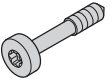
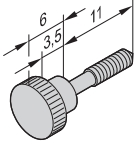
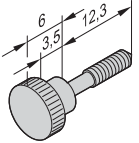
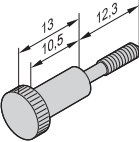
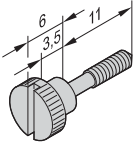
VPE 100 Stück	itz M2,5 x 11, St, vernickelt,	21100-748
VPE 100 Stück		21101-101

HINWEIS

- Metallnippel müssen in Frontplatten eingepresst werden
- Nippel passt nicht für 2 T



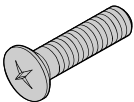
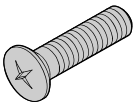
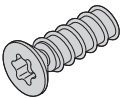
Baugruppen – Befestigungsteile

HALSSCHRAUBE

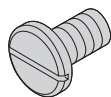
Beschreibung	Material	Abmessung	Menge/VPE	Bestell-Nr.
 <small>aza46586</small>				21100-748
			100	21100-749
				21101-323
		x	100	21101-101
		x		21101-102
 <small>aza45941</small>		x		21101-782
		x	100	21101-783
 <small>06709050</small> Halsschraube mit Rändel  <small>06709051</small>  <small>06709052</small>		x		21100-268
		x	100	21101-749
		x		
 <small>06709053</small> Halsschraube mit Rändel und Schraubslitz		x	100	21101-106

Baugruppen – Befestigungsteile

SENKKOPFSCHRAUBE

Beschreibung	Material	Abmessung	Menge/VPE	Bestell-Nr.
 <small>az245182</small>		x		21100-515
			x	100
 <small>AZA46585</small>		x		24560-139
			x	100
 <small>06702056</small>		x		21100-429
			x	100
 <small>06702056</small>		x		21100-649
			x	100
 <small>06707057</small>		x		21100-648
			x	100

BEFESTIGUNGSTEILE FÜR LAUFWERKE

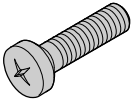
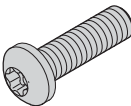
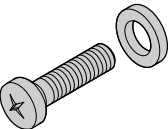
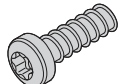

06706053

BESTELLINFORMATIONEN

Beschreibung	Menge/VPE	Bestell-Nr.
		21100-712

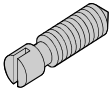
Baugruppen – Befestigungsteile

LINSENKOPFSCHRAUBE



Beschreibung	Material	Abmessung	Menge/VPE	Bestell-Nr.
 <small>06702057</small>		x		21101-314
		x	100	21101-219
		x		21101-069
		x	100	21101-220
		x		21101-221
		x	100	21101-222
		x		21100-788
 Torx-Linsenkopfschraube <small>AZA45940</small>		x	100	24560-159
		x		24560-147
		x	100	24560-148
		x		24560-161
		x	100	24560-162
		x		24560-135
		x	100	24560-151
	x		24560-155	
 <small>06702051</small>		x		21100-777
		x	100	24560-157
 <small>06707058</small>		x		24560-141

Baugruppen – Befestigungsteile


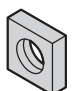

STIFTSCHRAUBE

Beschreibung	Material	Abmessung	Menge/VPE	Bestell-Nr.
 Stiftschraube <small>06702053</small>		x		21101-359
		x	100	21100-276
		x		21100-646

SCHEIBE

Beschreibung	Material	Abmessung	Menge/VPE	Bestell-Nr.
 <small>aza45178</small>		x x		21101-121
		x x	100	21101-964
				21100-721
 <small>aza45180</small>			100	21100-142

MUTTER

Beschreibung	Material	Abmessung	Menge/VPE	Bestell-Nr.
 <small>AZA43239</small>				21100-144
 4-Kantmutter <small>06707050</small>		M2,5	100	21100-359
 <small>AZA45921</small>				24560-140

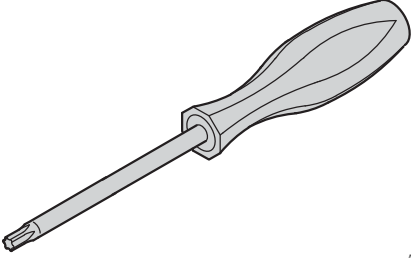
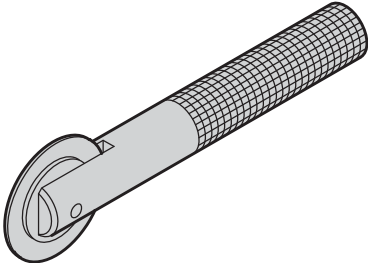
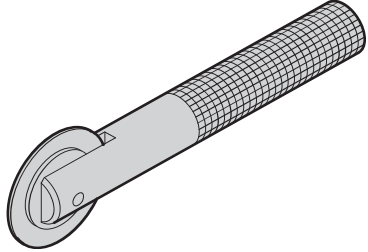
ROHRNIET

Beschreibung	Material	Abmessung	Menge/VPE	Bestell-Nr.
 <small>06706050</small>		x x		21100-459

Baugruppen – Befestigungsteile

MONTAGEWERKZEUG

BESTELLINFORMATIONEN

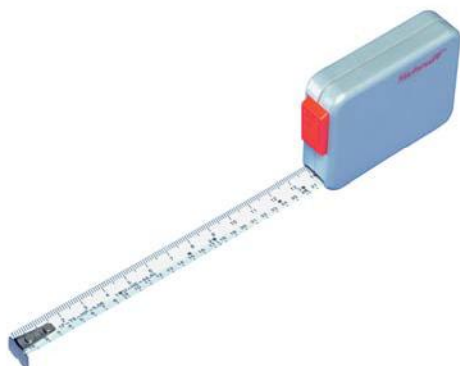
Beschreibung	Anwendung	Abmessung	Menge/ VPE	Bestell-Nr.
 <small>AZA45925</small>				64560-026
		T20	1	64560-027
 <small>aza45938</small>	Montagewerkzeug	Ausschließlich für den Einbau von Modulschienen - Abdeckblech	-	1 24560-271
 <small>aza45937</small>	Montagewerkzeug	Für Frontplatten mit Schlitz, tung	-	1 24560-270

HINWEIS

- Führungsschienen auf Anfrage

Baugruppen – Befestigungsteile

BANDMAß



- Bandmaß mit cm-, HE-, TE-Teilung (Länge 2 m)
- Gehäuse Kunststoff, Bandmaß Me

BESTELLINFORMATIONEN

Beschreibung	Menge/VPE	Bestell-Nr.
Bandmaß	1	89009-001

32506001

North America

Warwick, RI, USA

Tel +1.800.525.4682

San Diego, CA, USA

Tel +1.800.854.7086

Europe, Middle East & India

Straubenhardt, Germany

Tel +49 7082 794 0

Betschdorf, France

Tel +33 3 88 90 64 90

Warsaw, Poland

Tel +48 22 209 98 35

Hemel Hempstead,
Great Britain

Tel +44 1442 24 04 71

Lainate, Italy

Tel +39 02 932 714 1

Dubai, United Arab Emirates

Tel +971 4 37 81 700

Bangalore, India

Tel +91 80 67152000

Istanbul, Turkey

Tel +90 216 250 7374

Asia Pacific

Shanghai, China

Tel +86 21 2412 6943

Singapore

Tel +65 6768 5800

Shin-Yokohama, Japan

Tel +81 45 476 0271

Our powerful portfolio of brands:

CADDY ERICO HOFFMAN RAYCHEM SCHROFF TRACER



nVent.com/SCHROFF